



Ersatzteilkatalog

4 WG 310

Materialnummer: 4646.074.072

Tagesdatum: 28.01.2020

ZF Friedrichshafen AG
Hauptverwaltung
80038 Friedrichshafen
Deutschland

Telefon: +49 7541 77-0

Telefax: +49 7541 77-908000

www.zf.com

zuständiges Werk:
Passau

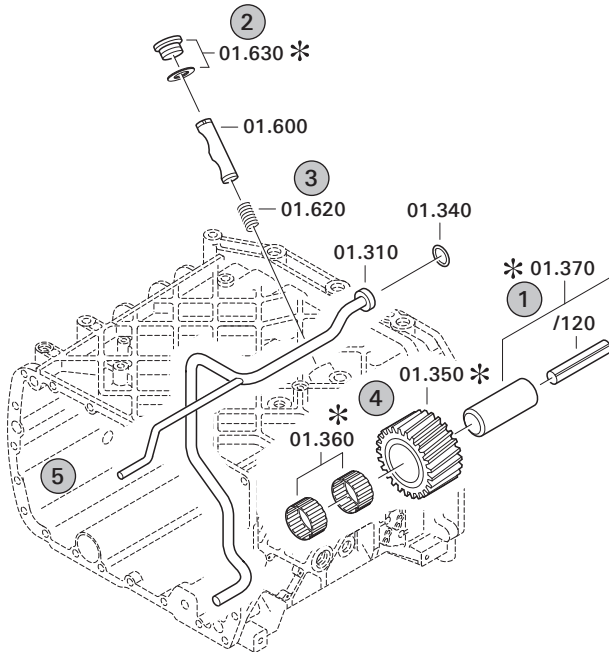
Hinweise zum Ersatzteilkatalog



Aufbau eines Ersatzteilkataloges

- Deckblatt
- Technisches Deckblatt (bei SDM Ausdruck)
- Bildtafelübersicht
- Bildtafel
- zugehörige Stückliste
- nächste Bildtafel
- zugehörige Stückliste
- ...

Bildtafel und Stückliste



Bildtafelübersicht

| Bildtafel Figure | Sachnummer Product number | Benennung (Description) | Technische Info Technical info | Description (Benennung) | Menge Quantity | Einheit Unit |
|---------------------|------------------------------|----------------------------|-----------------------------------|----------------------------|-------------------|-----------------|
| 068.08.17 | 1316.170.001 | AUSLEGER | WL | SHIFT TURRET | 1 | Stk |
| 068.08.06 | 1316.170.031 | DECKEL | WL*H-H *VM | COVER | 1 | Stk |
| 068.08.14 | 1316.170.808 | DECKEL | WL*AUSL+GEH*H-H*HF160N | COVER | 1 | Stk |
| 08 | 1316.170.441 | ANSCHLUSSTEILE | WL*NG-VORB*RG-SCHL*168N *BAJONETT | CONNECTING PARTS | 1 | Stk |

eine "Lücke" bedeutet, dass es für diese Baugruppe keine eigene Bildtafel gibt
die Teile dieser Baugruppe sind auf den Bildtafeln mit derselben Mittelnummer dargestellt

1 Positionen mit Unterpositionen

| Pos. | Sachnummer Product number | Benennung (Description) | Technische Info Technical info | Description (Benennung) | Menge Quantity | Einheit Unit |
|-------|------------------------------|----------------------------|-----------------------------------|----------------------------|-------------------|-----------------|
| 0370 | 1315.201.054 | RUECKLAUFBOLZEN | KPL.16S151*SG*L= 79 | REV.IDLER SHAFT | 1 | Stk |
| /0120 | 0631.329.293 | SPANNSTIFT | | SLOT. PIN | 1 | Stk |

Positionen mit "/" sind die einzelnen Positionen einer Komplettierung
siehe Beispiel: Position 0370 enthält einen Spannstift, mit der Position /0120

2 Normteilkombinationen

| Pos. | Sachnummer Product number | Benennung (Description) | Technische Info Technical info | Description (Benennung) | Menge Quantity | Einheit Unit |
|------|------------------------------|----------------------------|-----------------------------------|----------------------------|-------------------|-----------------|
| 0630 | | VERSCHL.SCHR. | | SCREW PLUG | 1 | Stk |
| | 0636.302.067 | VERSCHL.SCHR. | | SCREW PLUG | 1 | Stk |
| | 0634.801.249 | DICHTRING | A 26 X 31 | SEALING RING | 1 | Stk |

in der Stückliste werden die Bestandteile der Normteilkombination angezeigt

3 Darstellung Positionsnummer auf der Bildtafel und in der Stückliste

01.620 - auf der Bildtafel Die 01 bezieht sich auf die Baugruppe, in der die Position sich befindet. Sie wird aus programmtechnischen Gründen in der Bildtafel angezeigt.

0620 - in der Stückliste

| Pos. | Sachnummer Product number | Benennung (Description) | Technische Info Technical info | Description (Benennung) | Menge Quantity | Einheit Unit |
|------|------------------------------|----------------------------|-----------------------------------|----------------------------|-------------------|-----------------|
| 0620 | 0732.040.736 | DRUCKFEDER | | COMPRESSION SPRING | 1 | Stk |

4 *-Positionen

Positionen mit einem * sind optional, d.h. sie sind nicht zwingend in der Stückliste
Der folgende Hinweis ist auf den Bildtafeln abgebildet

je nach Stücklistenausführung
depending on spec. number
* suivant la nomenclature
secondo la distinta base

5 Gestrichelt dargestellte Teile

Teile, die auf einer Bildtafel gestrichelt dargestellt werden, dienen lediglich zur Orientierung der anderen Teile

Technisches Deckblatt

Seite 1 von 3

Materialnummer: 4646.074.072



4 WG 310 /

| Pos.-Nr. | Informationen | Anderungsnummer |
|----------|---|-----------------|
| | KUNDENNAME: LIUGONG CHINA | |
| | 1.FAHRLEISTUNGSBER.: 4646 709 163 | |
| | FAHRZEUGBEZEICHNUNG: RADLADER | |
| | FAHRZEUGBEZEICHNUNG: CLG 888 III | |
| | FAHRZEUGMASSE LEER: 31,000 TO | |
| | MOTOR: CUMMINS QSM11 FR 20042 | |
| | MOTORLEISTUNG: 272,0 KW | |
| | BEI DREHZAHL: 1 800 U/MIN | |
| | MOTORDREHMOMENT: 1 674 NM | |
| | BEI DREHZAHL: 1 400 U/MIN | |
| | REIFENGRÖÖE: 29,5-R25L3 | |
| | REIFENRADIUS DYN.: 0,887 M | |
| | ACHSÜBERSETZUNG: 27,000 | |
| | ENDGESCHWINDIGKEIT: 34,83 KM/H | |
| | PRODUKTBESCHREIBUNG: ZF-ERGOPOWER L | |
| | GETRIEBETYP: 4 WG 310 | |
| | ACHSABSTAND: 575 MM | |
| | FAHRZEUG: RADLADER | |
| | 1.GANG VORWÄRTS: 3,731 | |
| | 2.GANG VORWÄRTS: 2,207 | |
| | 3.GANG VORWÄRTS: 0,970 | |
| | 4.GANG VORWÄRTS: 0,608 | |
| | 1.GANG RÜCKWÄRTS: 3,731 | |
| | 2.GANG RÜCKWÄRTS: 2,207 | |
| | 3.GANG RÜCKWÄRTS: 0,970 | |
| | IMPULSZAHL/MOTOR: 60 | |
| | IMPULSZAHL/TURBINE: 59 | |
| | IMPULSZAHL MRK: 91 | |
| | IMPULSZAHL/ABTRIEB: 64 | |
| | GESCHALTETE KUPPL: 1G.KV/K1 2G.KV/K2 3G.KV/K3 | |
| | GESCHALTETE KUPPL. 4G.K4/K3 | |
| | WANDLER: W 370 | |
| | WANDLERBEZEICHNUNG: 037 H 054 | |

Technisches Deckblatt

Seite 2 von 3

Materialnummer: 4646.074.072



4 WG 310 /

| Pos.-Nr. | Informationen | Anderungsnummer |
|----------|--|-----------------|
| | WANDLERDURCHKUPPLUNG: OHNE | |
| | ANFAHRWANDLUNG: 2,98 | |
| | WANDLERAUFNABME 191 NM | |
| | LEITRADFREILAUF: OHNE | |
| | MOTORANSCHLUSS: DIREKTANBAU | |
| | MOTOR: CUMMINS | |
| | SAE-ANSCHLUSS: SAE 1 4646 500 275 | |
| | ABTRIEB: STANDARD | |
| | GETRIEBE SUMPF STANDARD | |
| | ABTRIEBSFL. WANDLERSEIT MECH 8,5 C | |
| | ABTRIEB PTO-SEITE: MIT FESTSTELLBREMSE | |
| | SCHEIBENBREMSE: HYDRAULISCH SAHR FSG 110 | |
| | LOESEDRLUCK: 120 - 150 BAR | |
| | MEDIUM: HYDRAULIKÖL DIN 51525 | |
| | DRUCKANSCHLUß: JIC 9/16-18 | |
| | ABTRIEBSFL. PTO-SEITE: MECH 8,5 C | |
| | 1.PTO MOTORABHÄNGIG: ----- | |
| | 1.PTO FLANSCH: SAE C 2 LOCH M16 * 4 LOCH M14 | |
| | MITNEHMER/PROFIL: SAE C 12/24 DP 14 Z | |
| | 3.PTO OBEN BREMSENS.: ----- | |
| | 3.PTO FLANSCH: SAE C 2 LOCH M16 * 4 LOCH M14 | |
| | MITNEHMER/PROFIL: SAE C 12/24 DP 14 Z | |
| | ÜBERSETZUNG 3 PTO: 1 : 1 | |
| | 4.PTO OBEN WANDLER: | |
| | FLANSCH: SAE C 2 LOCH M16 * 4 LOCH M14 | |
| | MITNEHMER/PROFIL: SAE C 12/24 DP 14 Z | |
| | UEBERSETZUNG 4 PTO: 1 : 1 | |
| | SCHALTUNG: ZF-ERGOSHIFT/ PROP. VENTIL | |
| | SPANNUNG: 24 VOLT | |
| | TACHO: ELEKTR. ÜBER ANSCHLUSS EST | |
| | ÖLSTANDSROHR ANBAU: WANDLERSEITE | |
| | ÖLSTANDSROHR: KURZ/GERADE | |
| | FILTERANBAU: GETRENNT MIT FILTERKOPF | |

Technisches Deckblatt

Seite 3 von 3

Materialnummer: 4646.074.072



4 WG 310 /

| Pos.-Nr. | Informationen | Anderungsnummer |
|----------|--|-----------------|
| | DIFFERENZDRUCKSCHALTER: SCHLIEßER | |
| | ADAPTER ZUM FILTER (VERSCHLUSSSTEILE) | |
| | ERSATZFITER | |
| | NOTLENKPUMPE: NACHRUESTBAR | |
| | TEMPERATURGEBER: FÜR SEPARATE ANZEIGE | |
| | ELEKTRIKTEILE: LIEFERUNG MIT GETRIEBE | |
| | GRUPPE LOSTEILE: 4646 183 230 | |
| | STEUERUNG: EST 37A | |
| | FAHRSCHALTER: DW-3 | |
| | DISPLAY: FÜR AUFGESETZTE MONTAGE | |
| | VERKABELUNG: MIT | |
| | ÖLEINFÜLLMENGE GETRIEBE CA. 32 LITER | |
| | ÖLFÜLLUNG GETRIEBE: OHNE | |
| | ÖLSORTE GETRIEBE: SCHMIERSTOFFLISTE TE ML 03 | |
| | FARBE: MAISGELB RAL 1006 GRUND. | |
| | GETRIEBEDOKUMENTATION: ----- | |
| | SCHNITTZEICHNUNG: 4646 074 035 | |
| | EINBAUZEICHNUNG: 4646 674 072 | |
| | GETRIEBESCHEMA: 4646 700 380 | |
| | ÖLSCHEMA: 4646 700 291 | |
| | EINBAURICHTLINIEN: 0000 702 950 | |
| | ZEICHN. STEUERUNG: 6009 665 002 | |
| | ZEICHN. FAHRSCHALTER 1: 6006 630 033 | |
| | STROMLAUFPL. FAHRSCH.1: 6006 700 564 | |
| | ZEICHN. ANSCHLUSSPLAN: 6029 702 414 | |
| | ZEICHN. STROMLAUFPLAN: 6029 702 413 | |
| | ZEICHN. DISPLAY: 6007 603 047 | |
| | BEMERKUNGEN: ÄHNL. 4646 074 069 | |

Baugruppenübersicht

Seite 1 von 3

Materialnummer: 4646.074.072



4 WG 310 /

| Bildtafel | Pos.-Nr. | Material-Nr. | Benennung | Menge | And.-Nr. | Techn. Info. |
|------------------|----------|--------------|----------------|-------|----------|--------------|
| 4166037074 00 | 500 | 4166.037.074 | WANDLER | 1 | | |
| 4646102045 00 | 30 | 4646.102.045 | ANTRIEB | 1 | | |
| 4646102423 00 | 35 | 4646.102.423 | ANTRIEB | 1 | | |
| 4646101190 00 | 10 | 4646.101.190 | GETR.GEHAEUSE | 1 | | |
| 4646101484 00 | 14 | 4646.101.484 | GETR.GEHAEUSE | 1 | | |
| 4646101486 00 | 12 | 4646.101.486 | GETR.GEHAEUSE | 1 | | |
| 4646101488 00 | 16 | 4646.101.488 | GETR.GEHAEUSE | 1 | | |
| 4646162416 00 | 20 | 4646.162.416 | OELLEITUNG | 1 | | |
| 4646108014 00 | 150 | 4646.108.014 | VORGELEGEWELLE | 1 | | |
| 4646151074 00 | 350 | 4646.151.074 | KUPPLUNG | 1 | | |
| 4646151471 00 | 355 | 4646.151.471 | KUPPLUNG | 1 | | |
| 4646151486 00 | 352 | 4646.151.486 | KUPPLUNG | 1 | | |
| 4646152078 00 | 360 | 4646.152.078 | KUPPLUNG | 1 | | |
| 4646152532 00 | 365 | 4646.152.532 | KUPPLUNG | 1 | | |
| 4646152548 00 | 367 | 4646.152.548 | KUPPLUNG | 1 | | |
| 4646153074 00 | 370 | 4646.153.074 | KUPPLUNG | 1 | | |
| 4646153459 00 | 375 | 4646.153.459 | KUPPLUNG | 1 | | |

Baugruppenübersicht

Seite 2 von 3

Materialnummer: 4646.074.072



4 WG 310 /

| Bildtafel | Pos.-Nr. | Material-Nr. | Benennung | Menge | And.-Nr. | Techn. Info. |
|------------------|----------|--------------|-----------------|-------|----------|--------------|
| 4646103037 00 | 50 | 4646.103.037 | ABTRIEB | 1 | | |
| 4646103456 00 | 60 | 4646.103.456 | ABTRIEB | 1 | | |
| 4646154056 00 | 380 | 4646.154.056 | NEBENABTRIEB | 1 | | |
| 4646154435 00 | 390 | 4646.154.435 | NEBENABTRIEB | 1 | | |
| 4646155012 00 | 400 | 4646.155.012 | NEBENABTRIEB | 1 | | |
| 4646156008 00 | 420 | 4646.156.008 | NEBENABTRIEB | 1 | | |
| 4646156425 00 | 430 | 4646.156.425 | NEBENABTRIEB | 1 | | |
| 4646109019 00 | 170 | 4646.109.019 | FESTSTELLBREMSE | 1 | | |
| 4646109423 00 | 70 | 4646.109.423 | FESTSTELLBREMSE | 1 | | |
| 4646106022 00 | 110 | 4646.106.022 | SCHALTUNG | 1 | | |
| 4657106401 00 | 115 | 4657.106.401 | SCHALTUNG | 1 | | |
| 4656159019 01 | 120 | 4656.159.019 | SCHALTUNG | 1 | | |
| 4646122012 00 | 225 | 4646.122.012 | DRUCKOELPUMPE | 1 | | |
| 4646138004 00 | 330 | 4646.138.004 | FILTER | 1 | | |
| 4646199406 00 | 335 | 4646.199.406 | LOSTEILE | 1 | | |
| 4646125023 50 | 250 | 4646.125.023 | INDUKTIVGEBER | 1 | | |
| 4646137022 00 | 310 | 4646.137.022 | NOTLENKPUMPE | 1 | | |

Baugruppenübersicht

Seite 3 von 3

Materialnummer: 4646.074.072



4 WG 310 /

| Bildtafel | Pos.-Nr. | Material-Nr. | Benennung | Menge | And.-Nr. | Techn. Info. |
|------------------|----------|--------------|-----------------|-------|----------|--------------|
| 4646137414 00 | 315 | 4646.137.414 | NOTLENKPUMPE | 1 | | |
| 4646124007 00 | 235 | 4646.124.007 | TEMPERATURGEBER | 1 | | |
| 4646131047 00 | 295 | 4646.131.047 | EINFUELLSTUTZEN | 1 | | |
| 4646131402 00 | 290 | 4646.131.402 | EINFUELLSTUTZEN | 1 | | |
| 4646121117 00 | 210 | 4646.121.117 | OELLEITUNG | 1 | | |
| 4646121416 00 | 215 | 4646.121.416 | OELLEITUNG | 1 | | |
| 4646199190 00 | 265 | 4646.199.190 | LOSTEILE | 1 | | |
| 4646183230 00 | 490 | 4646.183.230 | LOSTEILE | 1 | | |
| 4143139001 00 | 18 | 4143.139.001 | TYPENSCHILD | 1 | | |
| | KIT | 4646.298.914 | LAMELLENTRAEGER | 1 | | |
| | KIT | 4646.298.916 | LAMELLENTRAEGER | 1 | | |

Bildtafel

Seite 1 von 1

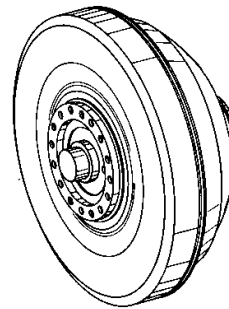
Materialnummer: 4646.074.072

Bildtafel: 416603707400

Material-Baugruppen-Nummer: 4166.037.074



4 WG 310 /
WANDLER



010

Bildtafel

Seite 1 von 2

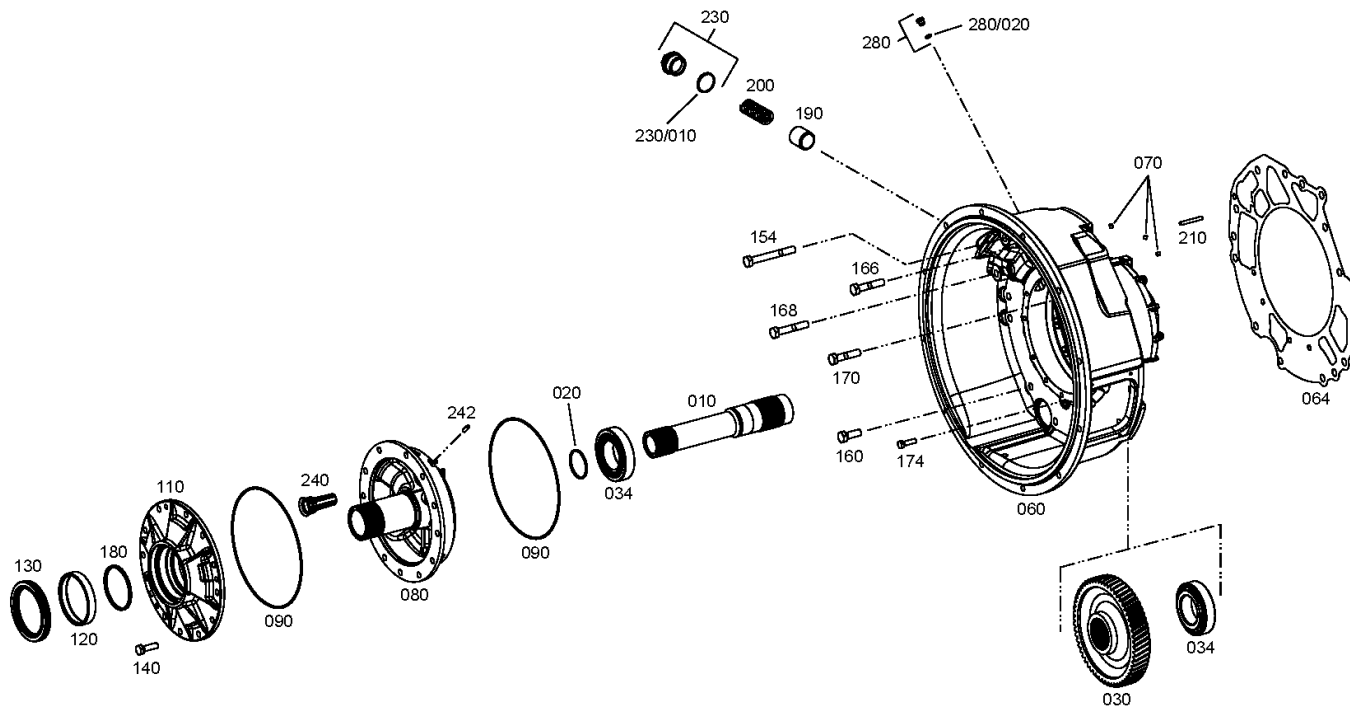
Materialnummer: 4646.074.072

Bildtafel: 464610204500

Material-Baugruppen-Nummer: 4646.102.045



4 WG 310 /
ANTRIEB



Bildtafel

Seite 2 von 2

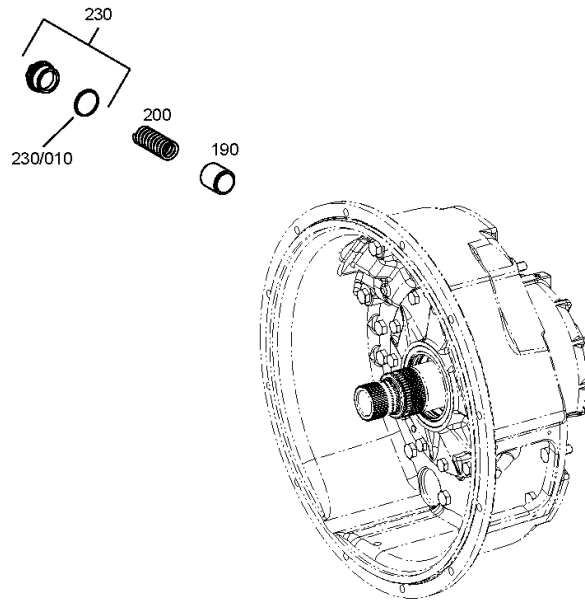
Materialnummer: 4646.074.072

Bildtafel: 464610204580

Material-Baugruppen-Nummer: 4646.102.045



4 WG 310 /
ANTRIEB



Bildtafel

Seite 1 von 1

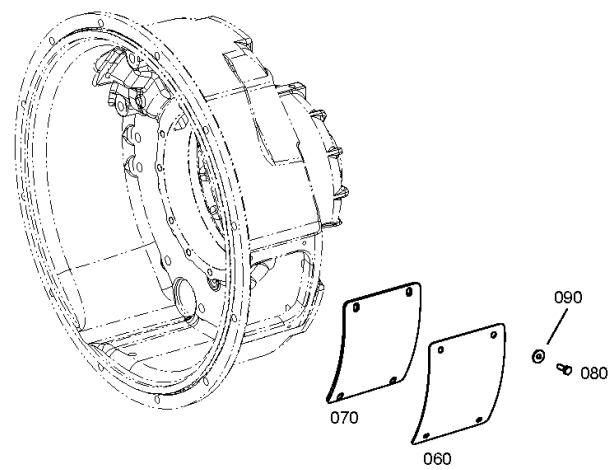
Materialnummer: 4646.074.072

Bildtafel: 464610242300

Material-Baugruppen-Nummer: 4646.102.423



4 WG 310 /
ANTRIEB



Bildtafel

Seite 1 von 2

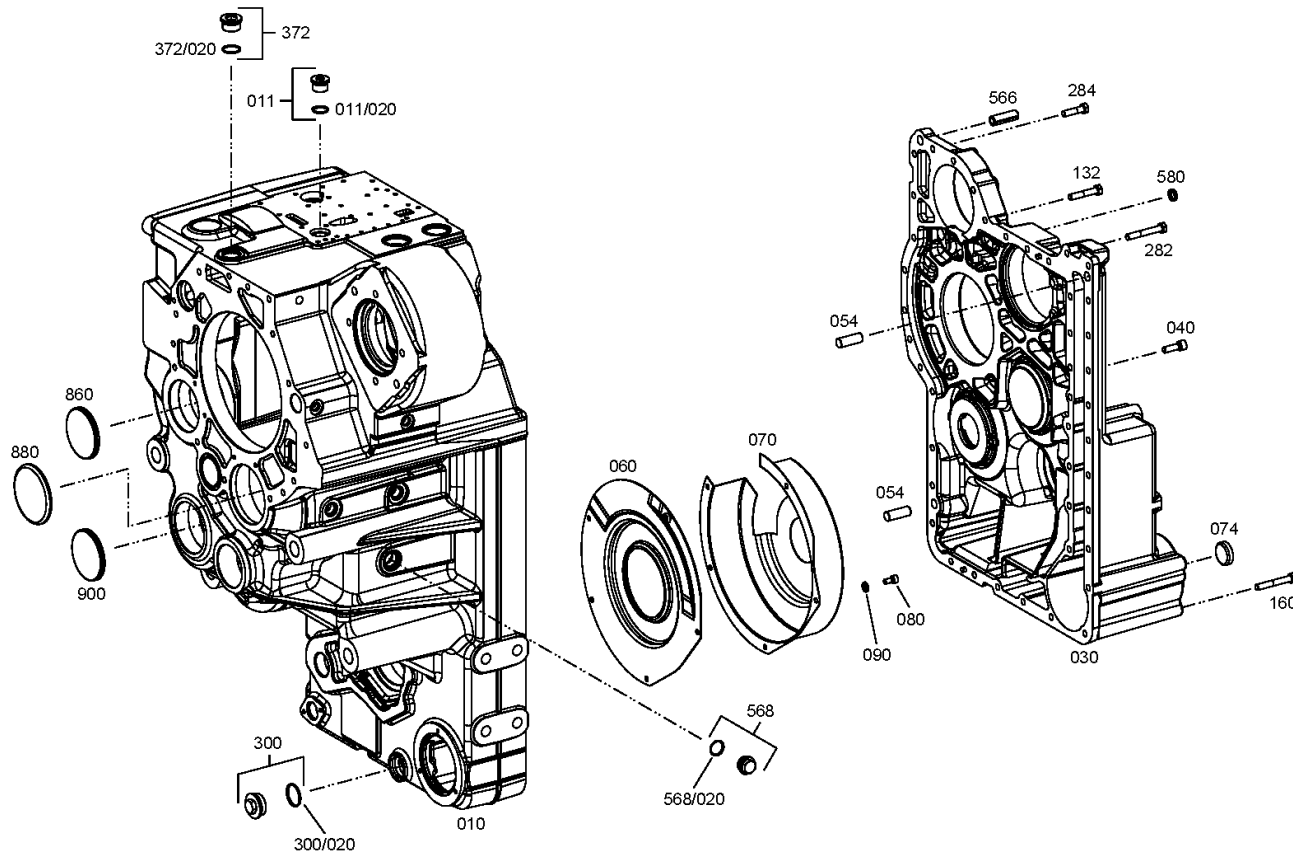
Materialnummer: 4646.074.072

Bildtafel: 464610119000

Material-Baugruppen-Nummer: 4646.101.190



4 WG 310 /
GETR.GEHAEUSE



Bildtafel

Seite 2 von 2

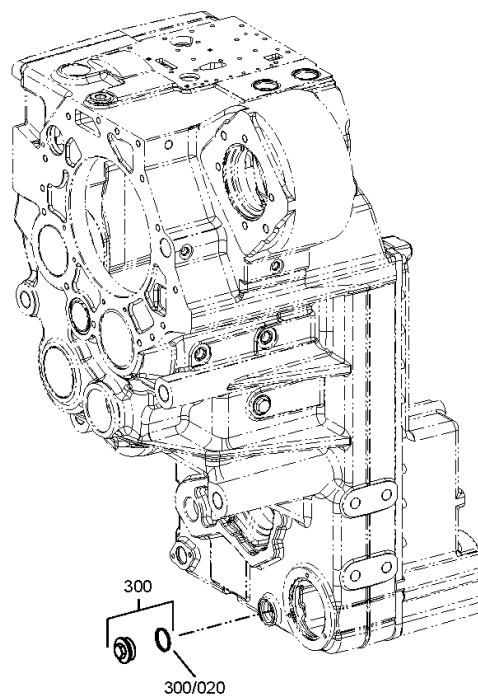
Materialnummer: 4646.074.072

Bildtafel: 464610119080

Material-Baugruppen-Nummer: 4646.101.190



4 WG 310 /
GETR.GEHAUESE



Bildtafel

Seite 1 von 1

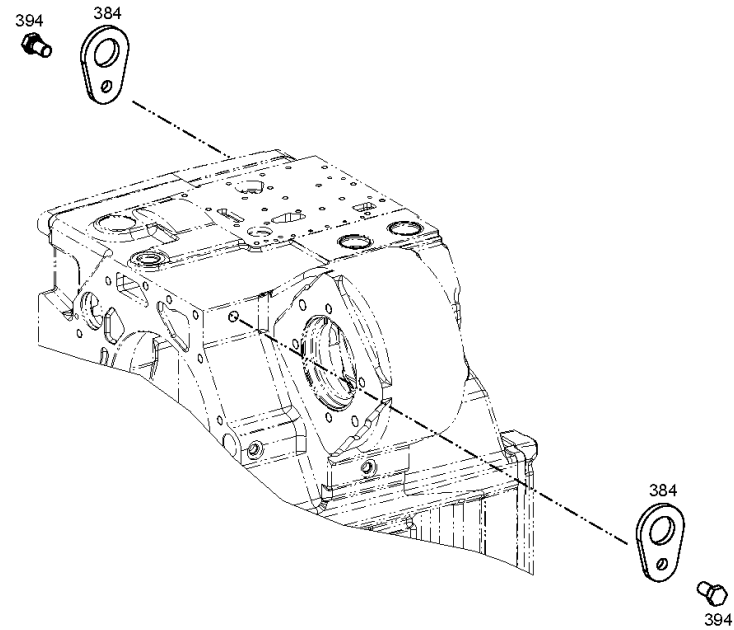
Materialnummer: 4646.074.072

Bildtafel: 464610148400

Material-Baugruppen-Nummer: 4646.101.484



4 WG 310 /
GETR.GEHAUESE



Bildtafel

Seite 1 von 2

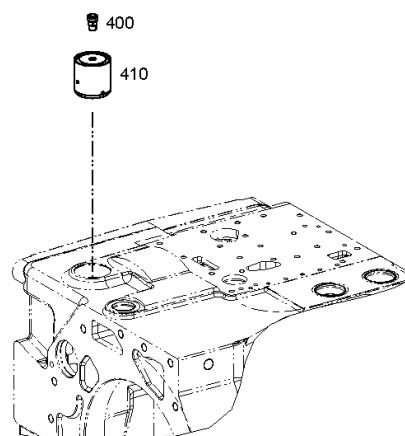
Materialnummer: 4646.074.072

Bildtafel: 464610148600

Material-Baugruppen-Nummer: 4646.101.486



4 WG 310 /
GETR.GEHAEUSE



Bildtafel

Seite 2 von 2

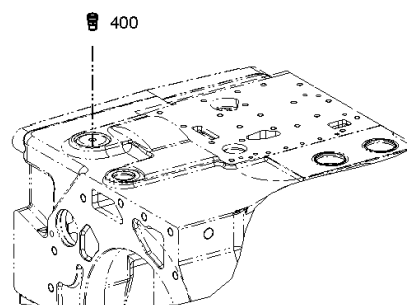
Materialnummer: 4646.074.072

Bildtafel: 464610148680

Material-Baugruppen-Nummer: 4646.101.486



4 WG 310 /
GETR.GEHAUESE



Bildtafel

Seite 1 von 1

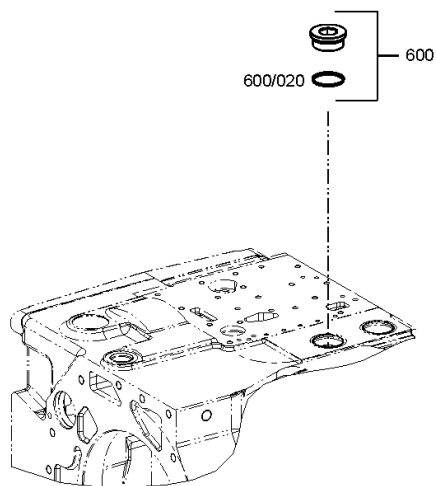
Materialnummer: 4646.074.072

Bildtafel: 464610148800

Material-Baugruppen-Nummer: 4646.101.488



4 WG 310 /
GETR.GEHAUSE



Bildtafel

Seite 1 von 1

Materialnummer: 4646.074.072

Bildtafel: 464616241600

Material-Baugruppen-Nummer: 4646.162.416



4 WG 310 /
OELLEITUNG



Bildtafel

Seite 1 von 1

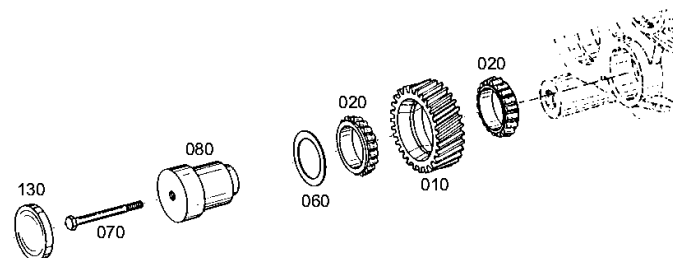
Materialnummer: 4646.074.072

Bildtafel: 464610801400

Material-Baugruppen-Nummer: 4646.108.014



4 WG 310 /
VORGELEGEWELLE



Bildtafel

Seite 1 von 1

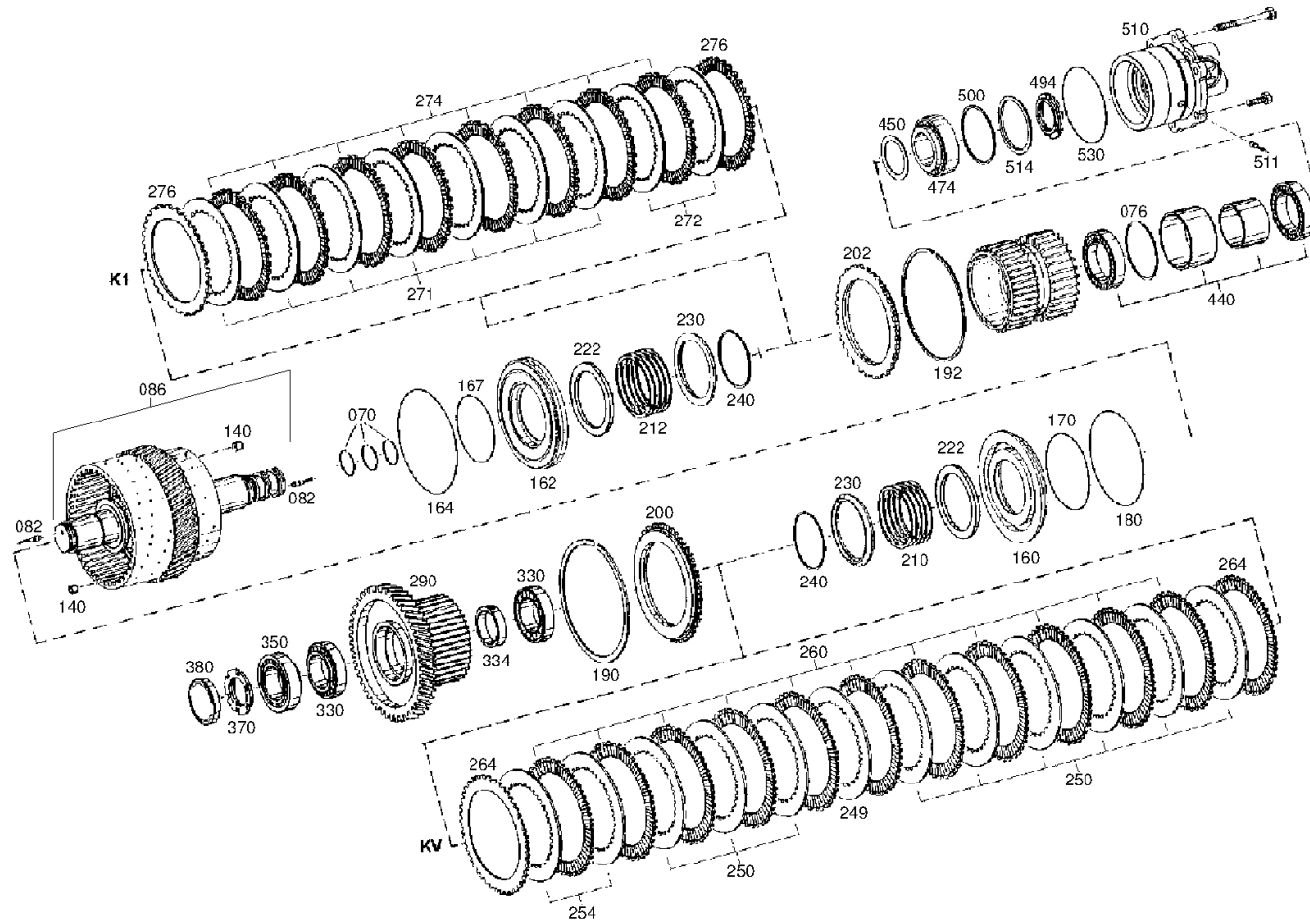
Materialnummer: 4646.074.072

Bildtafel: 464615107400

Material-Baugruppen-Nummer: 4646.151.074



4 WG 310 /
KUPPLUNG



Bildtafel

Seite 1 von 1

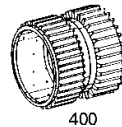
Materialnummer: 4646.074.072

Bildtafel: 464615147100

Material-Baugruppen-Nummer: 4646.151.471



4 WG 310 /
KUPPLUNG



Bildtafel

Seite 1 von 1

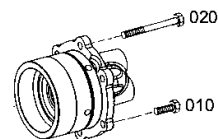
Materialnummer: 4646.074.072

Bildtafel: 464615148600

Material-Baugruppen-Nummer: 4646.151.486



4 WG 310 /
KUPPLUNG



Bildtafel

Seite 1 von 1

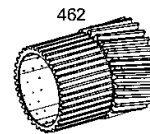
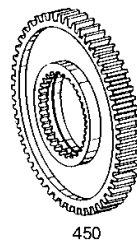
Materialnummer: 4646.074.072

Bildtafel: 464615253200

Material-Baugruppen-Nummer: 4646.152.532



4 WG 310 /
KUPPLUNG



Bildtafel

Seite 1 von 1

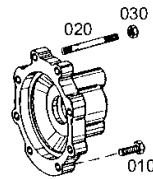
Materialnummer: 4646.074.072

Bildtafel: 464615254800

Material-Baugruppen-Nummer: 4646.152.548



4 WG 310 /
KUPPLUNG



Bildtafel

Seite 1 von 1

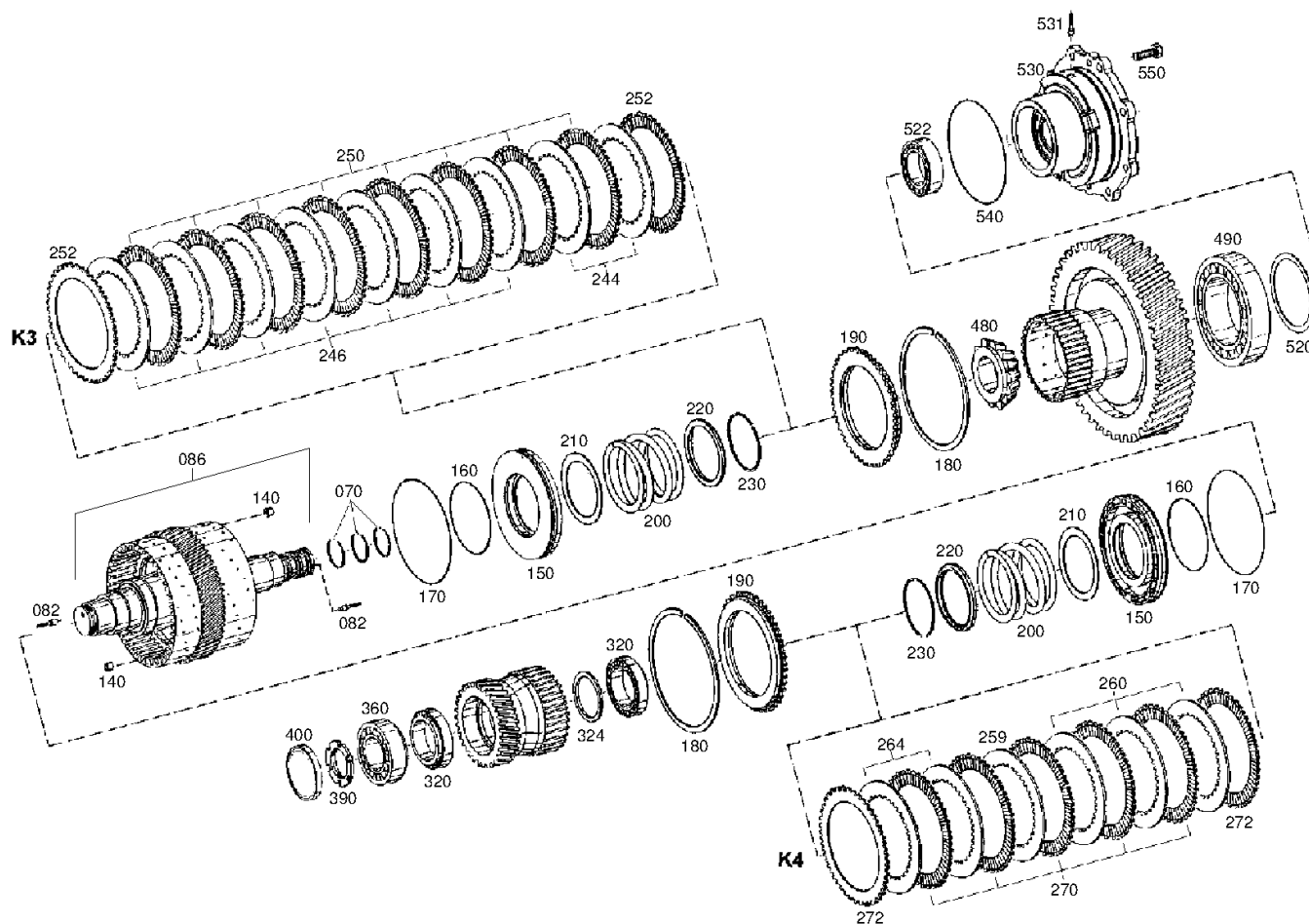
Materialnummer: 4646.074.072

Bildtafel: 464615307400

Material-Baugruppen-Nummer: 4646.153.074



4 WG 310 /
KUPPLUNG



Bildtafel

Seite 1 von 1

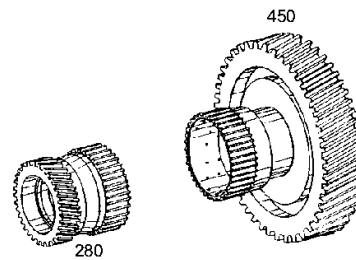
Materialnummer: 4646.074.072

Bildtafel: 464615345900

Material-Baugruppen-Nummer: 4646.153.459



4 WG 310 /
KUPPLUNG



Bildtafel

Seite 1 von 2

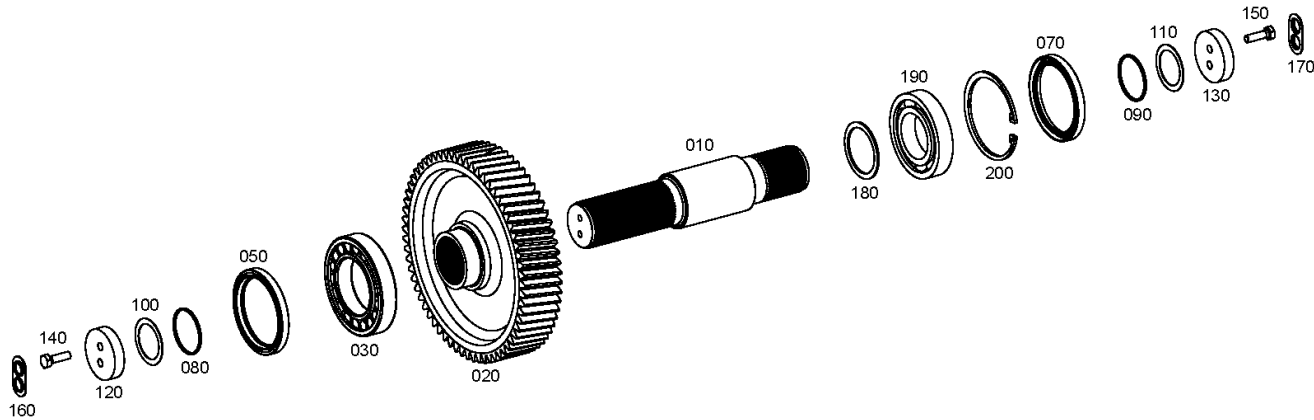
Materialnummer: 4646.074.072

Bildtafel: 464610303700

Material-Baugruppen-Nummer: 4646.103.037



4 WG 310 /
ABTRIEB



Bildtafel

Seite 2 von 2

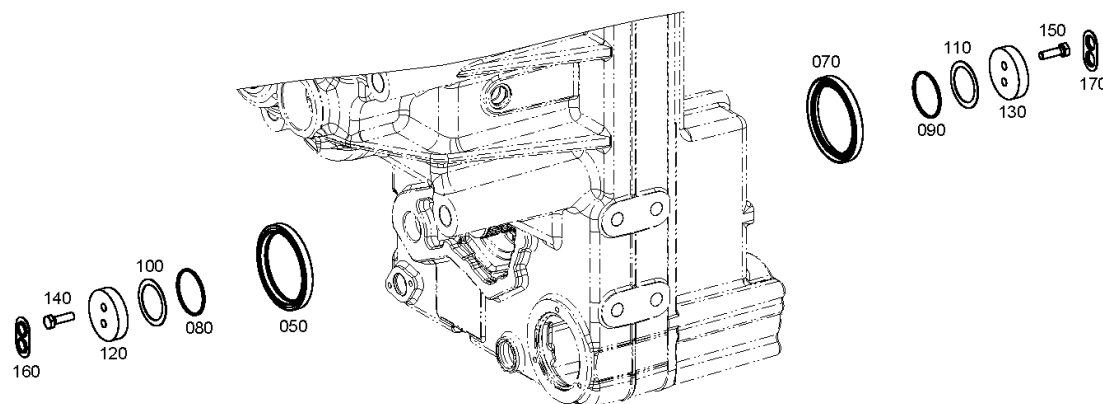
Materialnummer: 4646.074.072

Bildtafel: 464610303780

Material-Baugruppen-Nummer: 4646.103.037



4 WG 310 /
ABTRIEB



Bildtafel

Seite 1 von 1

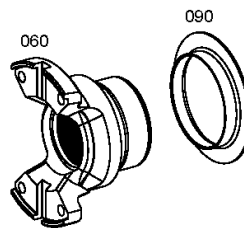
Materialnummer: 4646.074.072

Bildtafel: 464610345600

Material-Baugruppen-Nummer: 4646.103.456



4 WG 310 /
ABTRIEB



Bildtafel

Seite 1 von 1

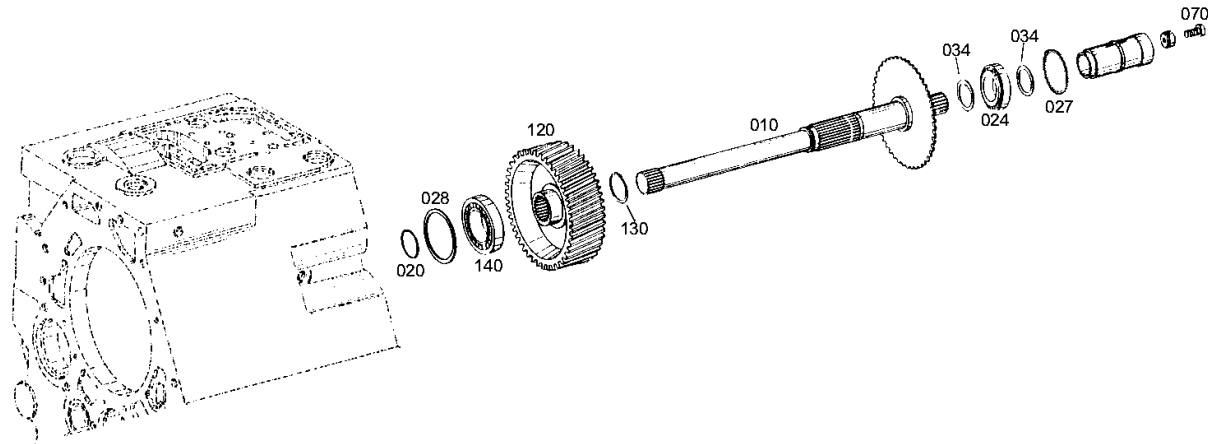
Materialnummer: 4646.074.072

Bildtafel: 464615405600

Material-Baugruppen-Nummer: 4646.154.056



4 WG 310 /
NEBENABTRIEB



Bildtafel

Seite 1 von 1

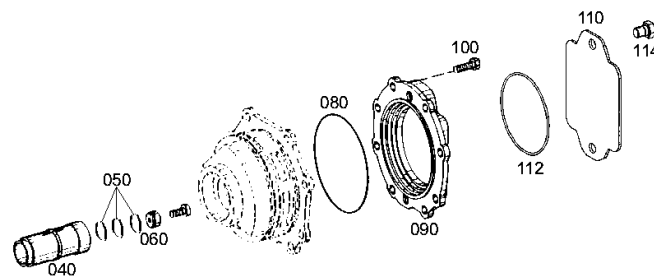
Materialnummer: 4646.074.072

Bildtafel: 464615443500

Material-Baugruppen-Nummer: 4646.154.435



4 WG 310 /
NEBENABTRIEB



Bildtafel

Seite 1 von 1

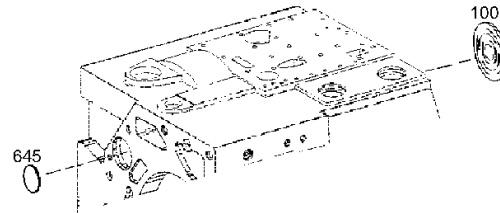
Materialnummer: 4646.074.072

Bildtafel: 464615501200

Material-Baugruppen-Nummer: 4646.155.012



4 WG 310 /
NEBENABTRIEB



Bildtafel

Seite 1 von 1

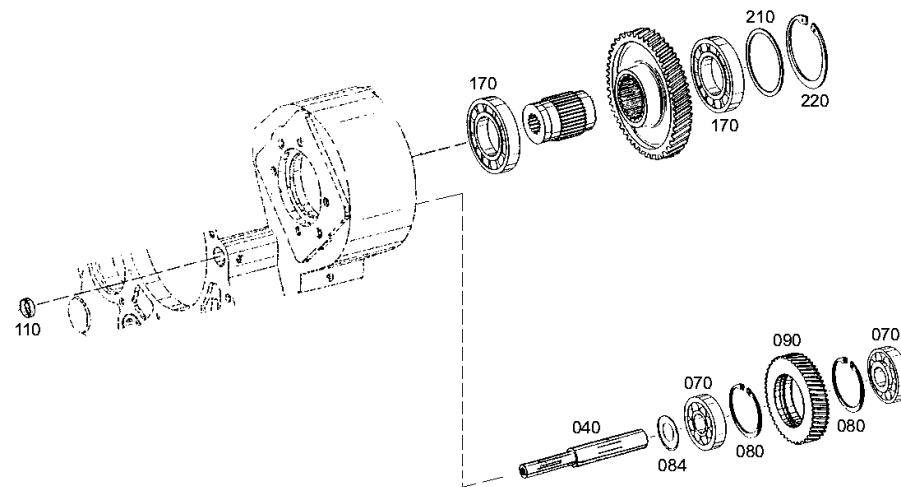
Materialnummer: 4646.074.072

Bildtafel: 464615600800

Material-Baugruppen-Nummer: 4646.156.008



4 WG 310 /
NEBENABTRIEB



Bildtafel

Seite 1 von 1

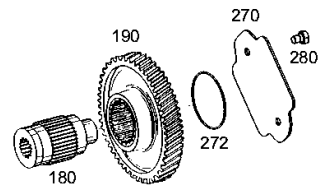
Materialnummer: 4646.074.072

Bildtafel: 464615642500

Material-Baugruppen-Nummer: 4646.156.425



4 WG 310 /
NEBENABTRIEB



Bildtafel

Seite 1 von 1

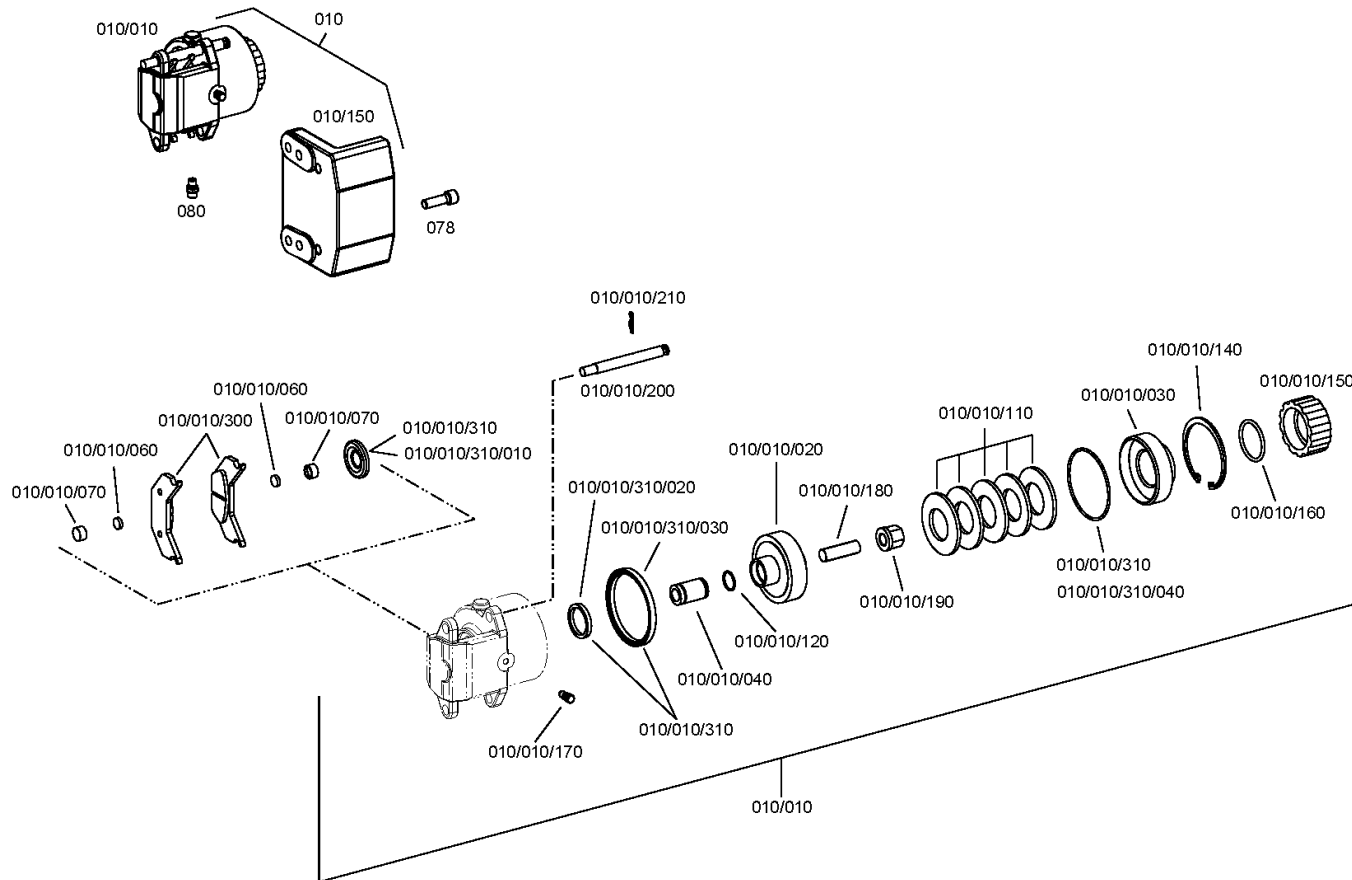
Materialnummer: 4646.074.072

Bildtafel: 464610901900

Material-Baugruppen-Nummer: 4646.109.019



4 WG 310 /
FESTSTELLBREMSE



Bildtafel

Seite 1 von 1

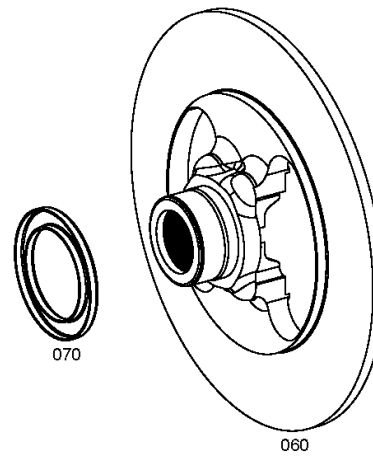
Materialnummer: 4646.074.072

Bildtafel: 464610942300

Material-Baugruppen-Nummer: 4646.109.423



4 WG 310 /
FESTSTELLBREMSE



Bildtafel

Seite 1 von 2

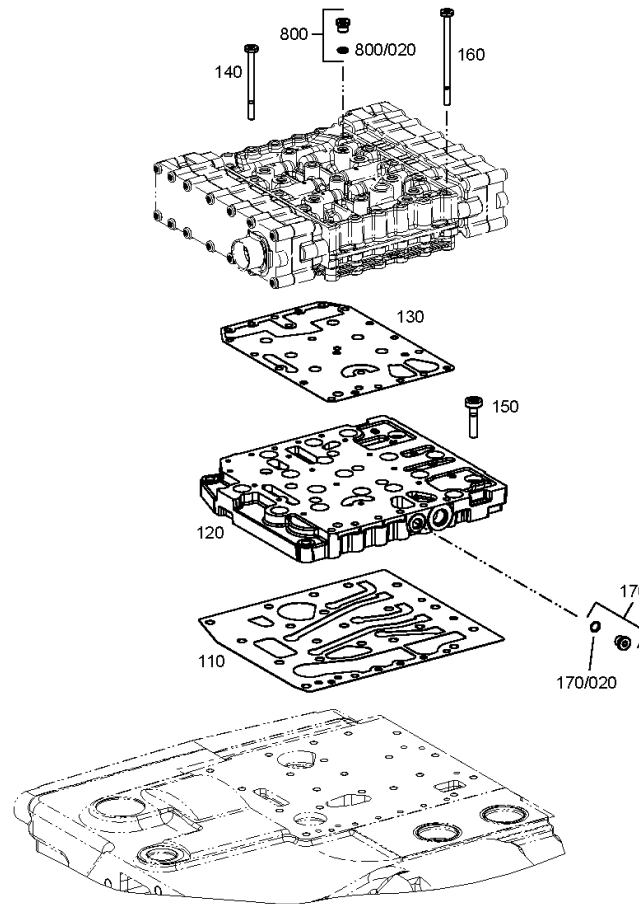
Materialnummer: 4646.074.072

Bildtafel: 464610602200

Material-Baugruppen-Nummer: 4646.106.022



4 WG 310 /
SCHALTUNG



Bildtafel

Seite 2 von 2

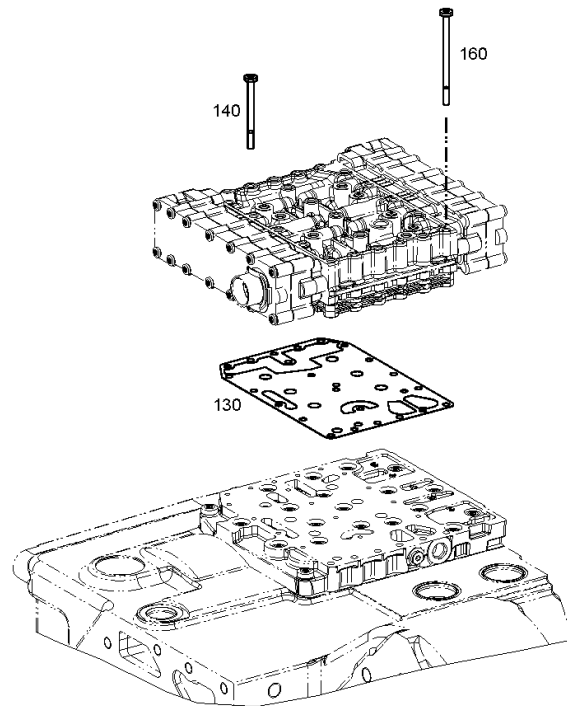
Materialnummer: 4646.074.072

Bildtafel: 464610602280

Material-Baugruppen-Nummer: 4646.106.022



4 WG 310 /
SCHALTUNG



Bildtafel

Seite 1 von 1

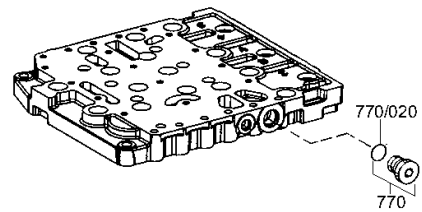
Materialnummer: 4646.074.072

Bildtafel: 465710640100

Material-Baugruppen-Nummer: 4657.106.401



4 WG 310 /
SCHALTUNG



Bildtafel

Seite 1 von 2

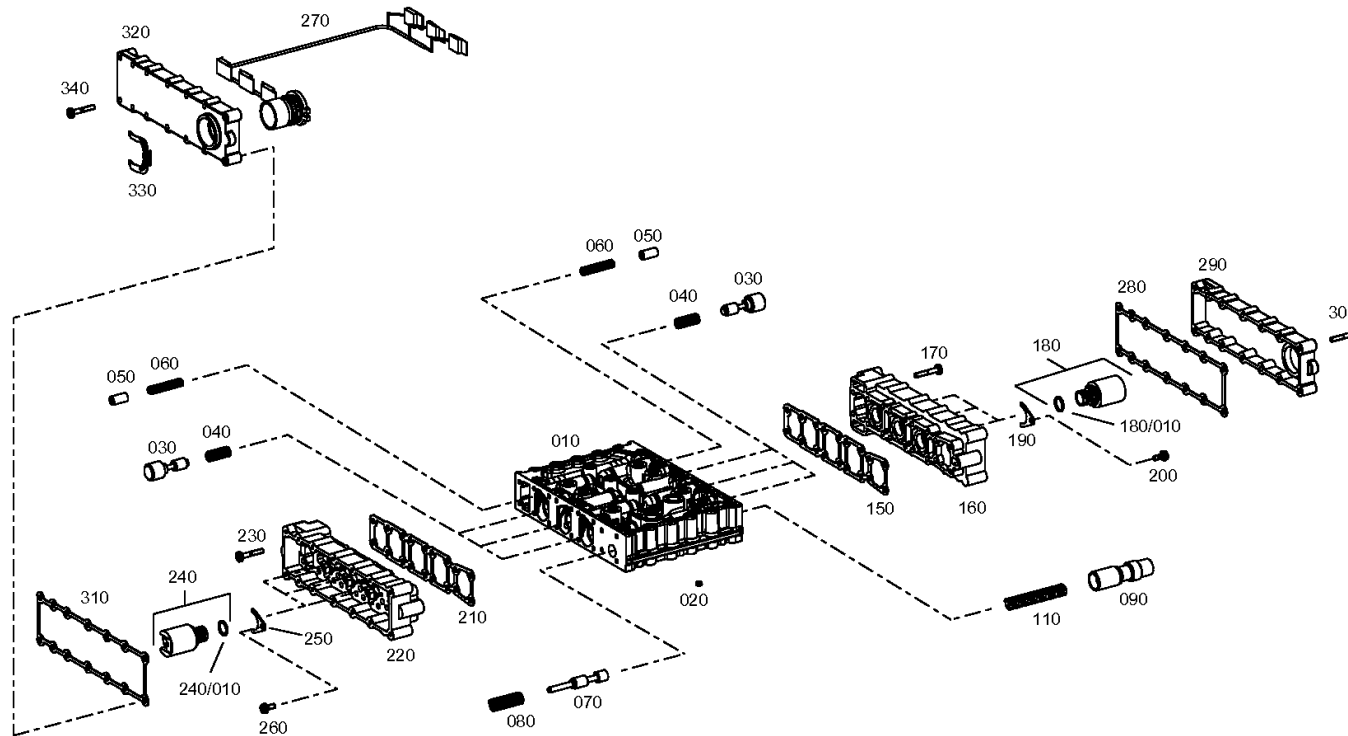
Materialnummer: 4646.074.072

Bildtafel: 465615901901

Material-Baugruppen-Nummer: 4656.159.019



4 WG 310 /
SCHALTUNG



Bildtafel

Seite 2 von 2

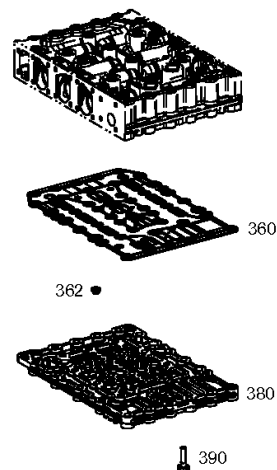
Materialnummer: 4646.074.072

Bildtafel: 465615901902

Material-Baugruppen-Nummer: 4656.159.019



4 WG 310 /
SCHALTUNG



Bildtafel

Seite 1 von 1

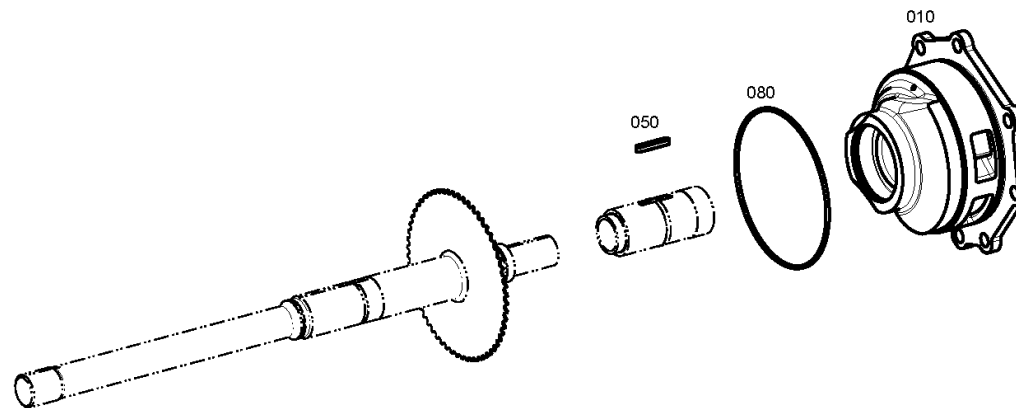
Materialnummer: 4646.074.072

Bildtafel: 464612201200

Material-Baugruppen-Nummer: 4646.122.012



4 WG 310 /
DRUCKOELPUMPE



Bildtafel

Seite 1 von 1

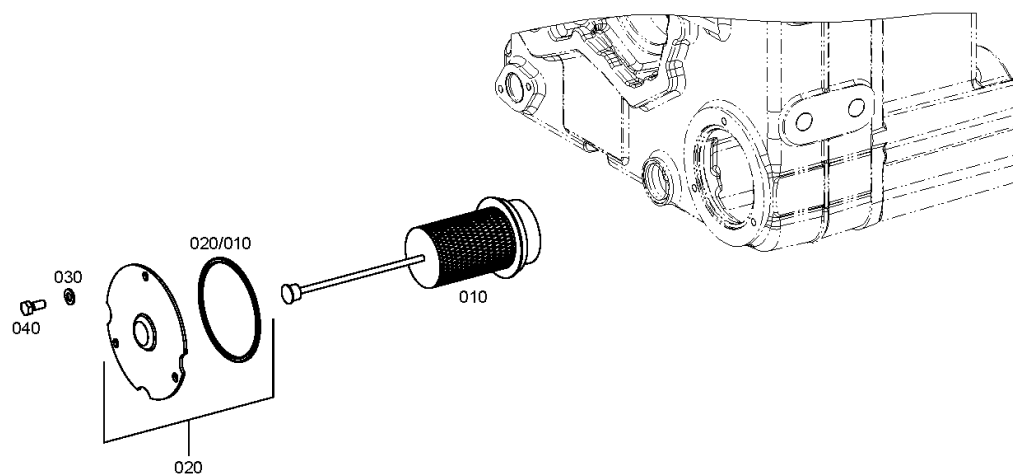
Materialnummer: 4646.074.072

Bildtafel: 464613800400

Material-Baugruppen-Nummer: 4646.138.004



4 WG 310 /
FILTER



Bildtafel

Seite 1 von 1

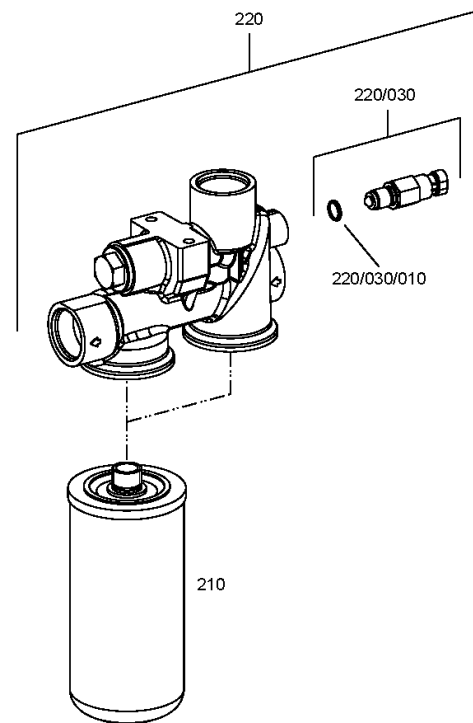
Materialnummer: 4646.074.072

Bildtafel: 464619940600

Material-Baugruppen-Nummer: 4646.199.406



4 WG 310 /
LOSTEILE



Bildtafel

Seite 1 von 1

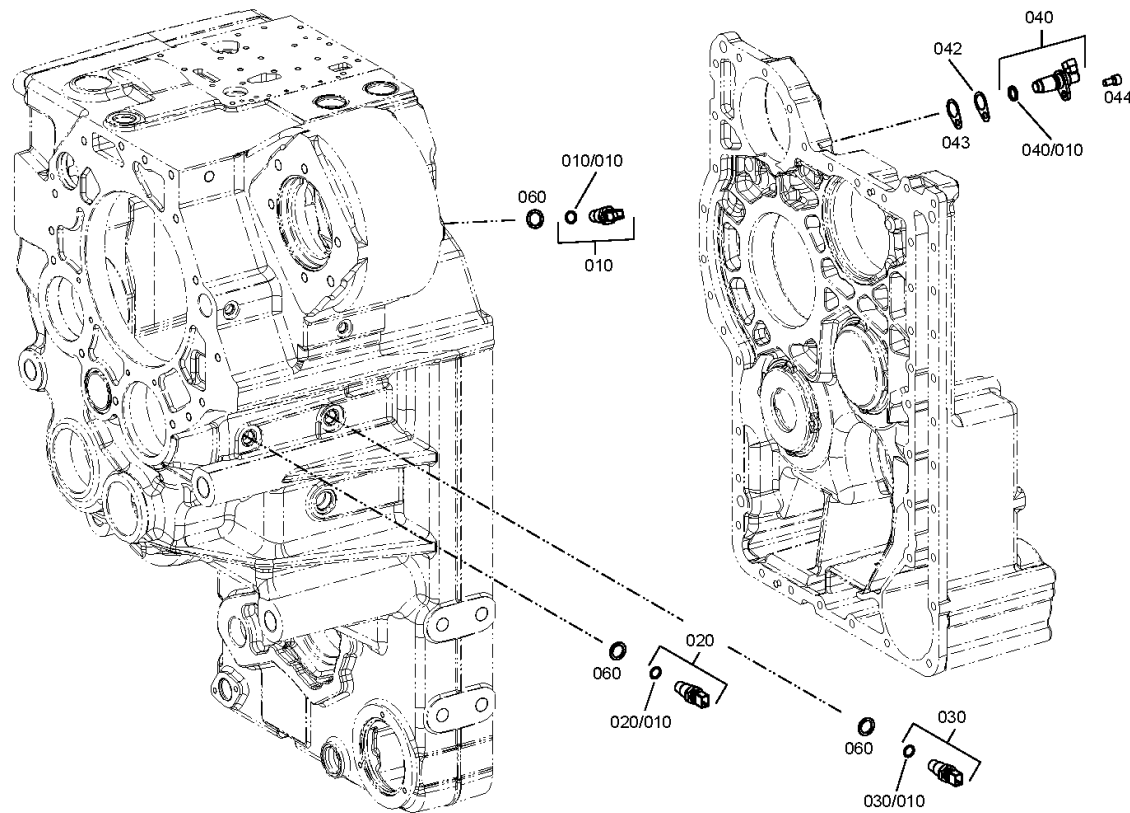
Materialnummer: 4646.074.072

Bildtafel: 464612502350

Material-Baugruppen-Nummer: 4646.125.023



4 WG 310 /
INDUKTIVGEBER



Bildtafel

Seite 1 von 1

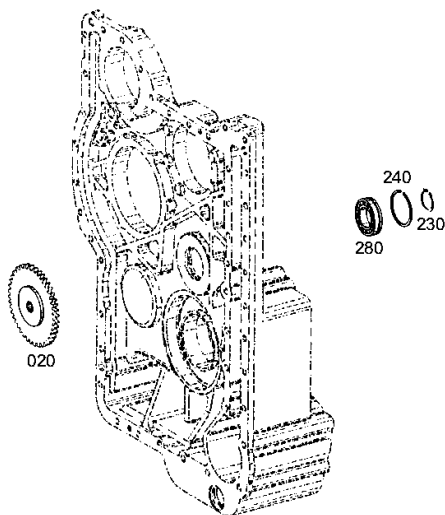
Materialnummer: 4646.074.072

Bildtafel: 464613702200

Material-Baugruppen-Nummer: 4646.137.022



4 WG 310 /
NOTLENKPUMPE



Bildtafel

Seite 1 von 1

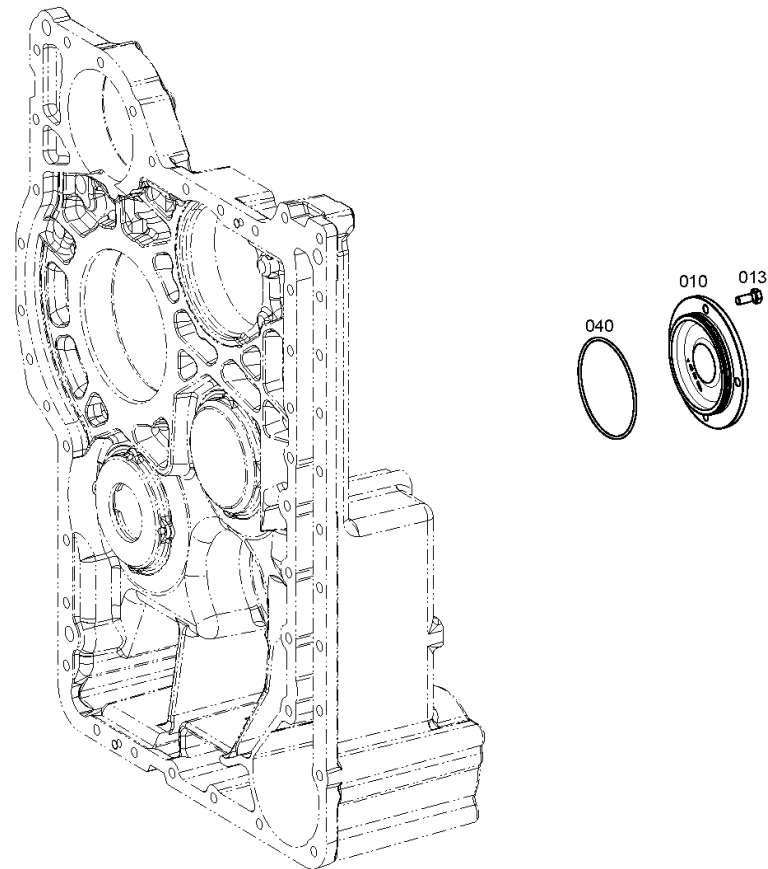
Materialnummer: 4646.074.072

Bildtafel: 464613741400

Material-Baugruppen-Nummer: 4646.137.414



4 WG 310 /
NOTLENKPUMPE



Bildtafel

Seite 1 von 1

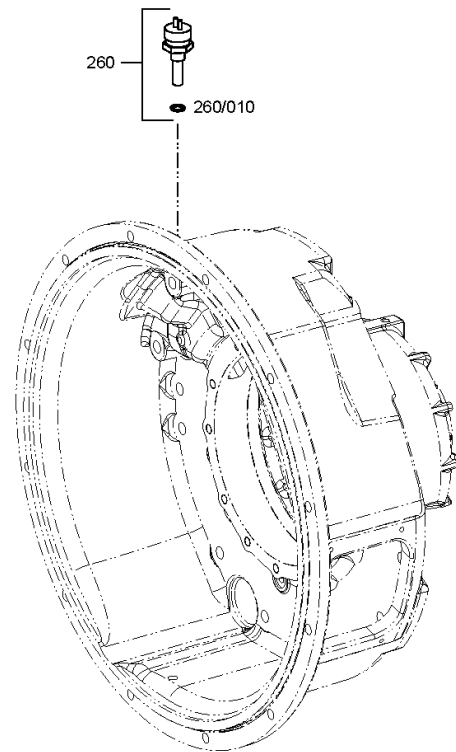
Materialnummer: 4646.074.072

Bildtafel: 464612400700

Material-Baugruppen-Nummer: 4646.124.007



4 WG 310 /
TEMPERATURGEBER



Bildtafel

Seite 1 von 1

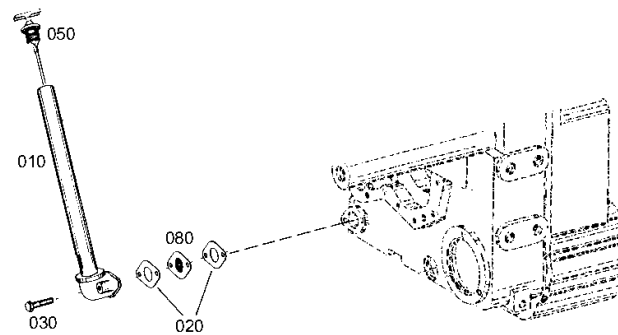
Materialnummer: 4646.074.072

Bildtafel: 464613104700

Material-Baugruppen-Nummer: 4646.131.047



4 WG 310 /
EINFUELLSTUTZEN



Bildtafel

Seite 1 von 1

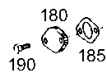
Materialnummer: 4646.074.072

Bildtafel: 464613140200

Material-Baugruppen-Nummer: 4646.131.402



4 WG 310 /
EINFUELLSTUTZEN



Bildtafel

Seite 1 von 1

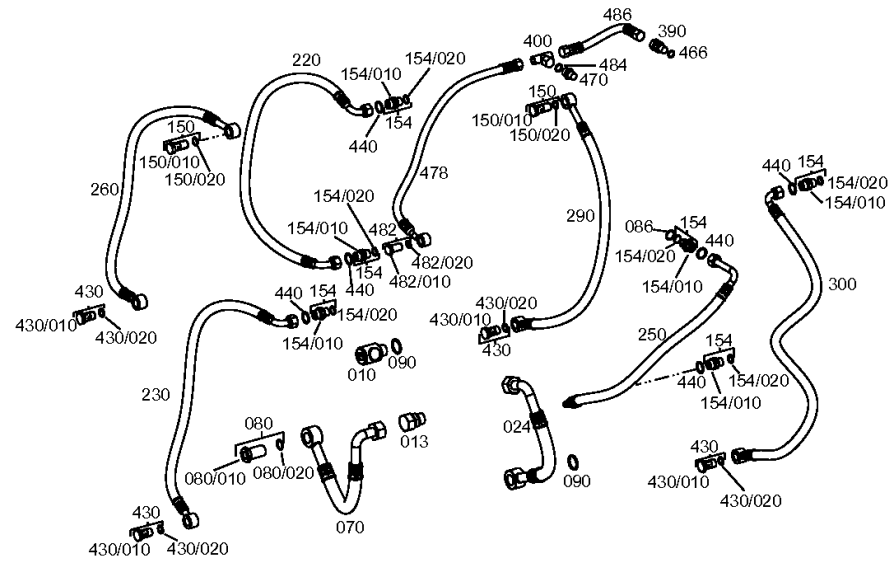
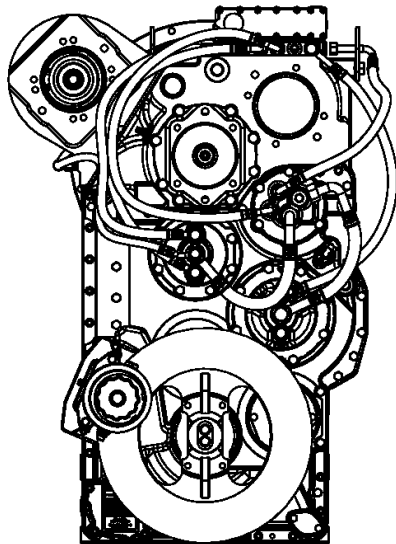
Materialnummer: 4646.074.072

Bildtafel: 464612111700

Material-Baugruppen-Nummer: 4646.121.117



4 WG 310 /
OELLEITUNG



Bildtafel

Seite 1 von 1

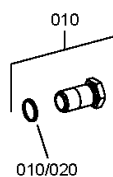
Materialnummer: 4646.074.072

Bildtafel: 464612141600

Material-Baugruppen-Nummer: 4646.121.416



4 WG 310 /
OELLEITUNG



Bildtafel

Seite 1 von 1

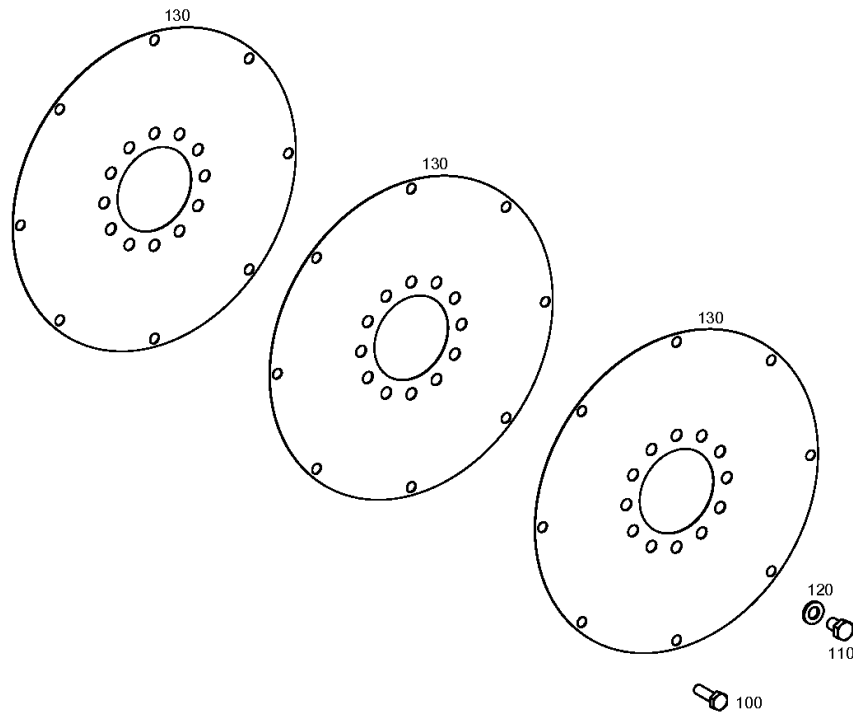
Materialnummer: 4646.074.072

Bildtafel: 464619919000

Material-Baugruppen-Nummer: 4646.199.190



4 WG 310 /
LOSTEILE



Bildtafel

Seite 1 von 1

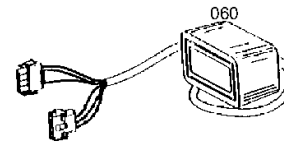
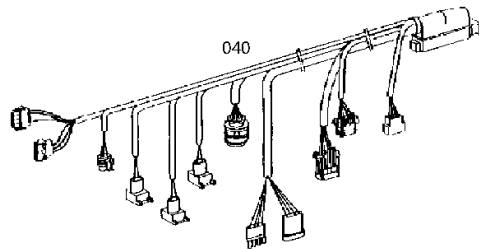
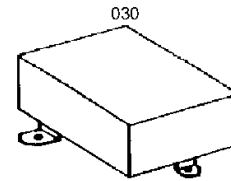
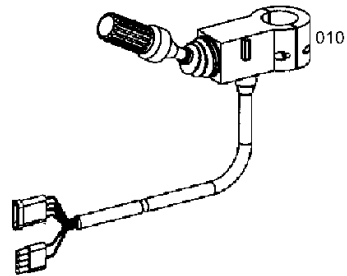
Materialnummer: 4646.074.072

Bildtafel: 464618323000

Material-Baugruppen-Nummer: 4646.183.230



4 WG 310 /
LOSTEILE



Bildtafel

Seite 1 von 1

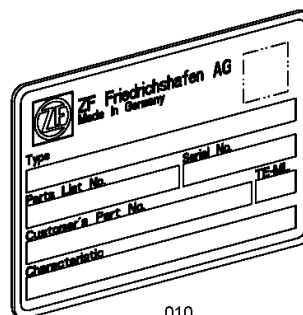
Materialnummer: 4646.074.072

Bildtafel: 414313900100

Material-Baugruppen-Nummer: 4143.139.001



4 WG 310 /
TYPENSCHILD



010