



Ersatzteilkatalog

6 WG 310(4)

Materialnummer: 4646.086.034



Bildtafel	Pos.	Materialnummer	Benennung	VKF	Änd.-Nr.	Änd.-Einl.	Fabr.-Nr.	Materialmerkmal / Tech. Info.	KZ
464613003400	270	4646.130.034	MOTORANSCHLUSS	1		00.00.0000		WVS ANSCHL.UEB.GELENKW. MIT WK	5
464613042100	280	4646.130.421	MOTORANSCHLUSS	1		00.00.0000		WVS 4X1/2-20UNF 2B MECHANIC 8,5C	5
416603707500	500	4166.037.075	WANDLER	1		00.00.0000		OHNE RETARDER	5
464610206000	30	4646.102.060	ANTRIEB	1		00.00.0000		WVS MIT WK / WG-310	5
464619916700	35	4646.199.167	LOSTEILE	1		00.00.0000		WANDLERGL.VERSCHL.	5
464610114700	10	4646.101.147	GETRGEHAEUSE	1		00.00.0000		A=575 MM.WG-260/310 1+2 N.A. N.SCHAL TGEHAEUSE DIFF.	5
464610148200	15	4646.101.482	GEHAEUSE	1		00.00.0000			5
464616241600	20	4646.162.416	OELLEITUNG	1		00.00.0000		RETARDER LOSTEILE	5
464610801400	150	4646.108.014	VORGELEGEWELLE	1		00.00.0000		WG-260/310, ROTATIONS AU SGL. MIT SET RIGHT LAGERUNG/WVS	5
464615110200	350	4646.151.080	KUPPLUNG	1		00.00.0000		WVS 6WG 310/4/261RPC/EX P, OHNE STOPF EN FUER RETARDER	5
464615148600	352	4646.151.486	KUPPLUNG	1		00.00.0000		WG260/310	5
464615147400	355	4646.151.474	KUPPLUNG	1		00.00.0000		WVS WG260/310 Z=33 RPC	5
464615210800	360	4646.152.074	KUPPLUNG	1		00.00.0000		WVS 6WG 310/4KR SINTER	5
464615250600	365	4646.152.506	KUPPLUNG	1		00.00.0000		WVS WG260/310 Z=80/29 RPC	5
464615310800	370	4646.153.081	KUPPLUNG	1		00.00.0000		WVS 6WG-310/4 FEINGESTA NZT	5
464615346500	375	4646.153.465	KUPPLUNG	1		00.00.0000		WVS WG260/310 Z=38/66	5
464610402701	50	4646.104.027	DIFFERENTIAL	1		00.00.0000		I=2:3 6WG-260/310	5
464610442400	60	4646.104.424	DIFFERENTIAL	1		00.00.0000		MECH. 7C WVS-RPC	5
464610442200	70	4646.104.422	DIFFERENTIAL	1		00.00.0000		MECHANIC 8,5C * 4X1/2 Z OLL MIT ABSCHIRMBLECH	5
464615406100	380	4646.154.061	NEBENABTRIEB	1		00.00.0000		WG-310 M.WK,F.INDUKTIVG. U.MOTOR OHNE ANBAU 1.2.NEBENABTR	5
464615411300	390	4646.154.439	NEBENABTRIEB	1		00.00.0000		WSV 1PTO SAED 3 LOCH	5
464615501200	400	4646.155.012	NEBENABTRIEB	1		00.00.0000		WVS 2.PTO OHNE	5
464610602200	110	4646.106.022	SCHALTUNG	1		00.00.0000		WVS WG-260-310	5
465615901901	120	4656.159.019	SCHALTUNG	1		00.00.0000		HSG-94/24V	5

VKF Vorkommensfaktor

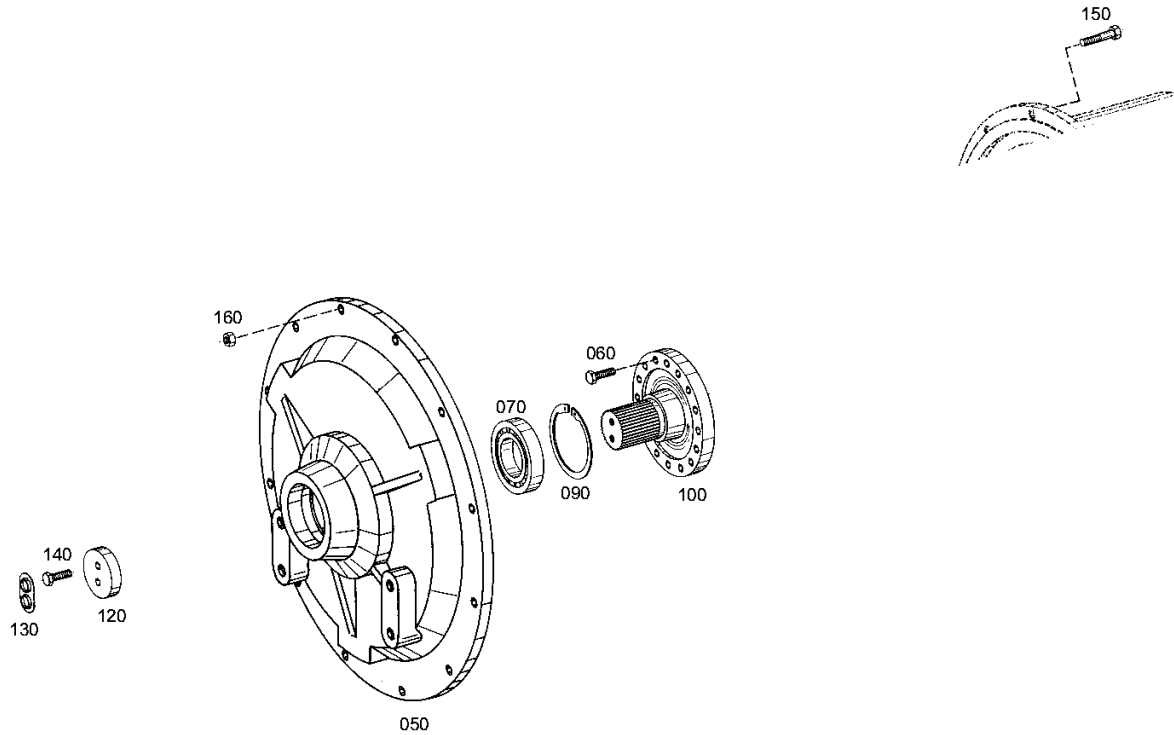
KZ Kennzeichen (Abgabeschlüssel)

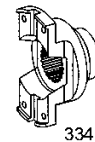


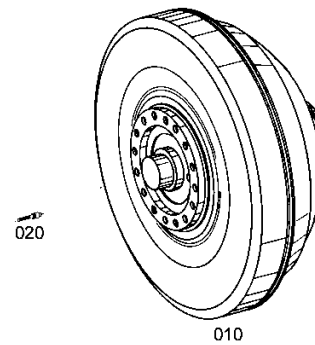
Bildtafel	Pos.	Materialnummer	Benennung	VKF	Änd.-Nr.	Änd.-Einl.	Fabr.-Nr.	Materialmerkmal / Tech. Info.	KZ
464612201200	225	4646.122.012	DRUCKOELPUMPE	1		00.00.0000		GR.PUMPE 135L WG-260/31 WVS	5
464613800400	330	4646.138.004	FILTER	1		00.00.0000		STRAINER-FILTER	5
464619940600	335	4646.199.406	LOSTEILE	1		00.00.0000		FILTER/BYPASS ERSATZFIL TER	5
464612502300	250	4646.125.023	INDUKTIVGEBER	1		00.00.0000		WG-260/310 INDUKT. - U.HALLGEBERA NBAU/WVS	5
464613702200	310	4646.137.022	NOTLENKPUMPE	1		00.00.0000		WG-310 ANBAUMOEGLICKEI T	5
464613741200	---	4646.137.412	NOTLENKPUMPE	1		00.00.0000		RADIALKOLBENPUMPE Q-32C M3/ U, ANSCHL.RADIAL	0
e8607001_c	10	8607.955.145	KOLBENPUMPE	1		00.00.0000			5
	4	0770.198.092	WELLENDICHTRING	1		00.00.0000		22 X32 X 8 MIT DL.	4
	23	0770.105.042	KERBNAGEL	1	00400002281 2	16.03.2007		WTB*0631.311.008/501/0770.019.001WTB*0631.311.008/501	4
	714	0770.196.338	TYPENSCHILD	1	Z0400305691 1	25.09.2008			4
	---	0770.195.023	SCHRAUBSTOPFEN	1		00.00.0000		WBB * M 22X1,5	5
	---	0770.195.024	SCHRAUBSTOPFEN	1		00.00.0000		WBB * M 26X1,5	5
	KIT	8607.633.001	DICHTSATZ KPL	1		00.00.0000			4
	KIT	8607.633.106	KLEINTEILSATZ	1		00.00.0000			4
	260	0634.316.304	O-RING	1		00.00.0000		100X3	5
464612400700	230	4646.124.007	TEMPERATURGEBER	1		00.00.0000		TEMP.GEBER UEBER TEMPER ATURANZEIGE RAET;WVS	5
464613101000	290	4646.131.010	EINFUELLSTUTZEN	1		00.00.0000		WVS VERSCHLUSSTEILE	5
464616410000	130	4646.164.010	STEUERUNG	1		00.00.0000		WVS WK+LEITG.+DIFF.SPER RE	5
	132	4646.164.403	STEUERUNG	1		00.00.0000		WVS WK+LEITG.+DIFF.SPER RE	5
464616410200	134	4646.164.404	STEUERUNG	1		00.00.0000			5
464612109400	210	4646.121.094	OELLEITUNG	1		00.00.0000		WVS 6WG/DIFF/NUR 1PTO	5
464612141700	215	4646.121.417	OELLEITUNG	1		00.00.0000		WVS 6WG-260/310/3RPC BL ENDE K3/K4	5
464619918100	450	4646.199.181	LOSTEILE	1	K00759/ 0610	00.00.0000		FA.TEREX	5

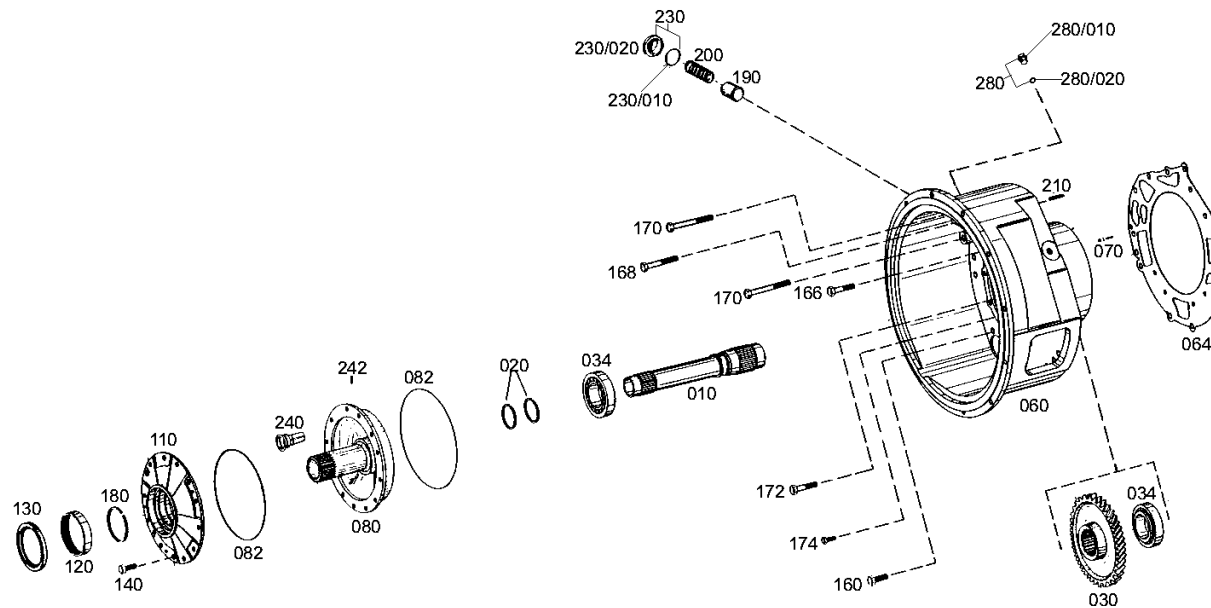
VKF Vorkommensfaktor

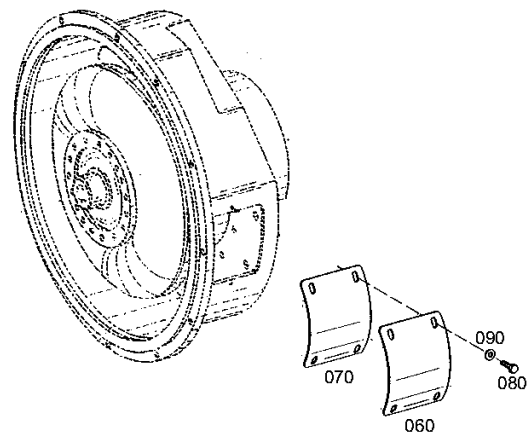
KZ Kennzeichen (Abgabeschlüssel)

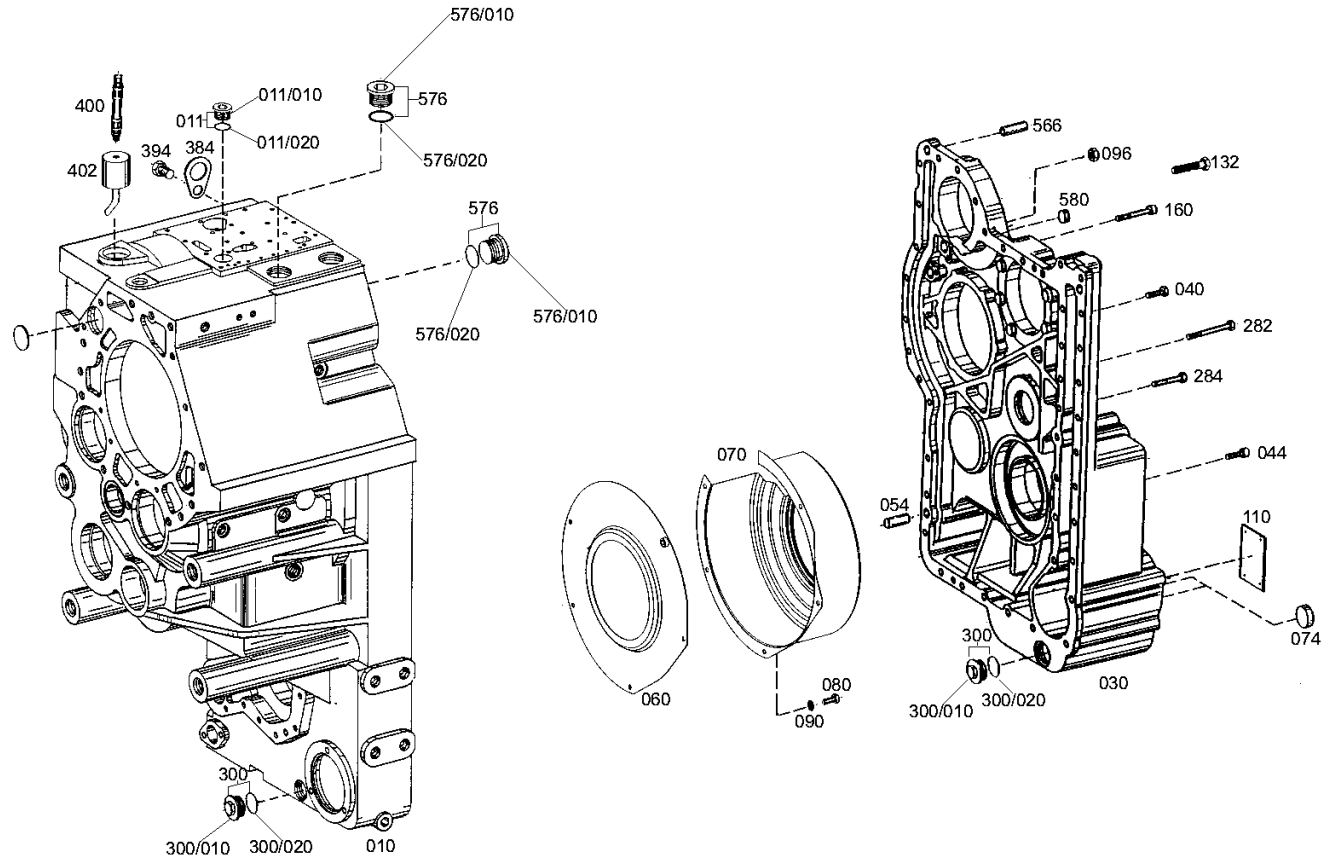


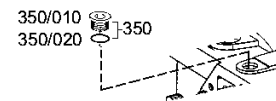


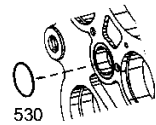


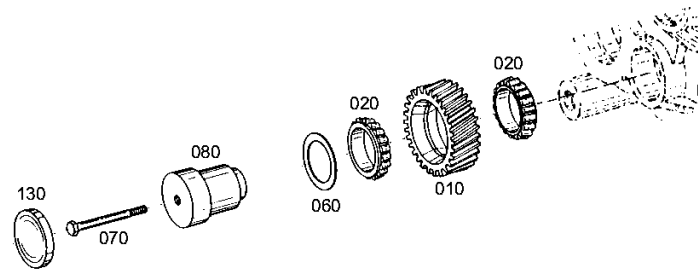


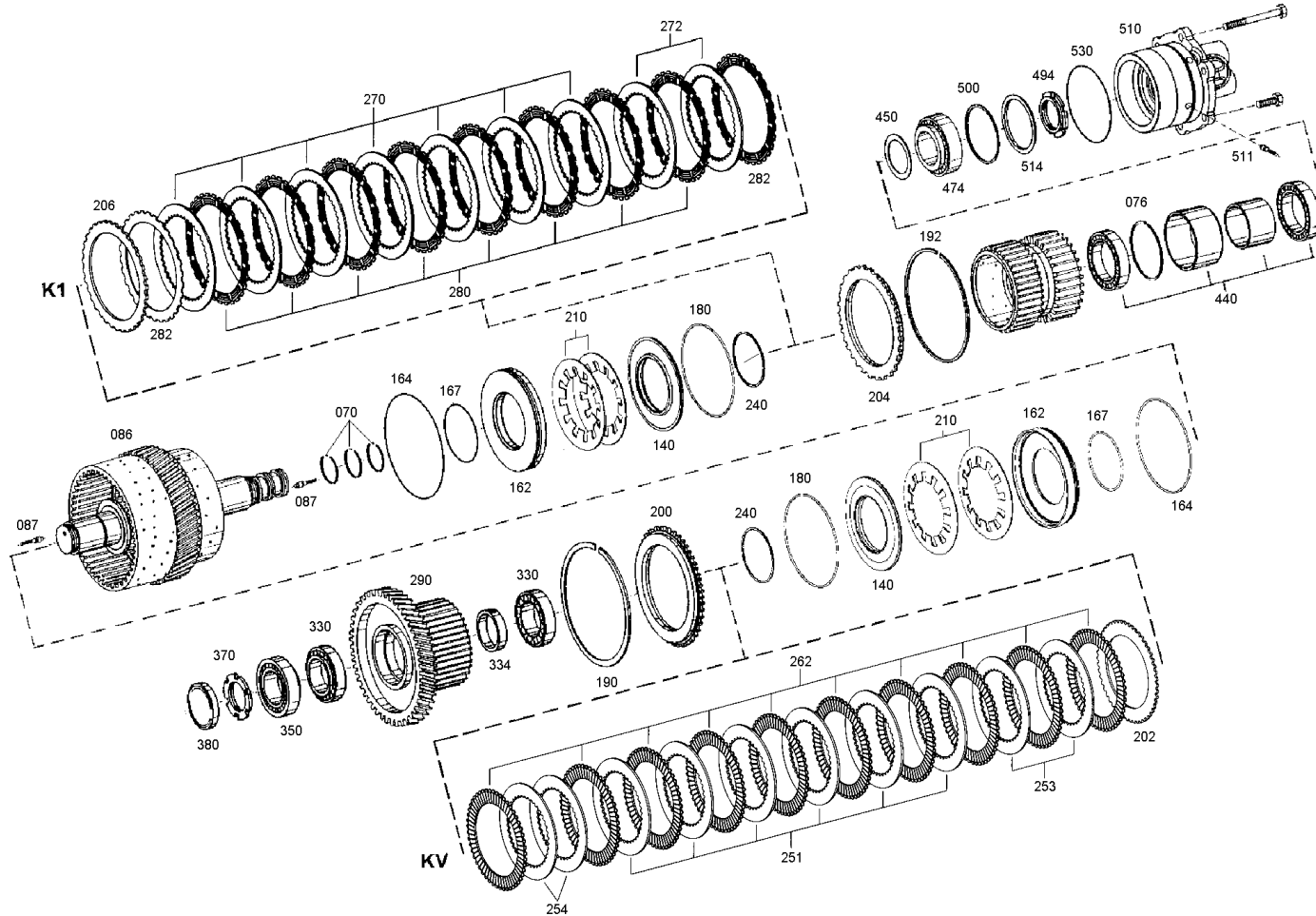


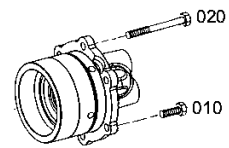


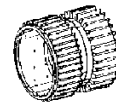




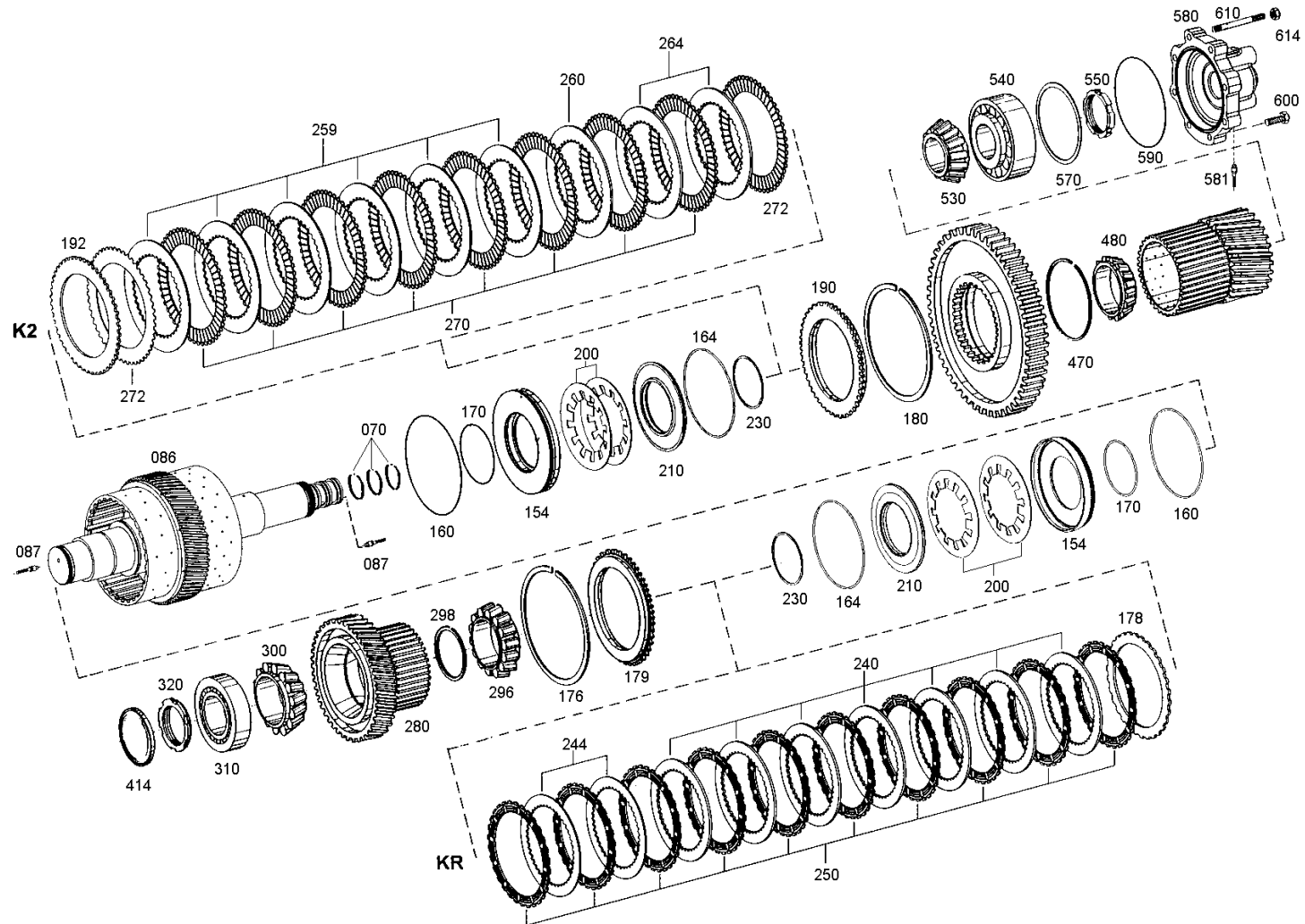


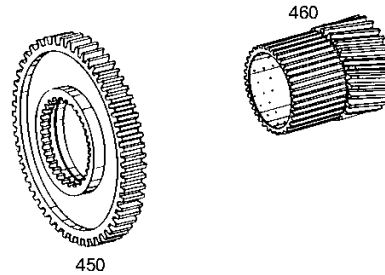


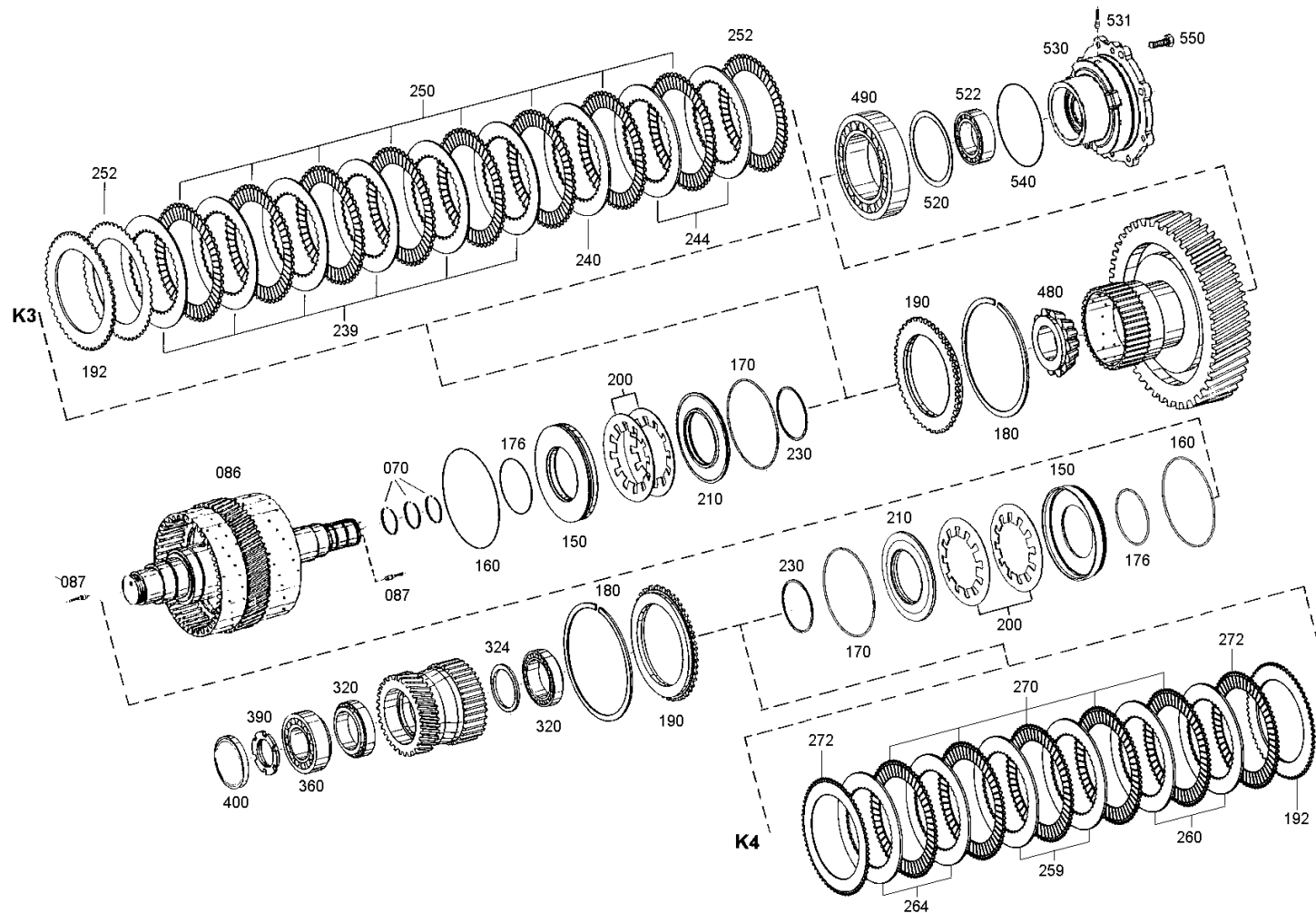


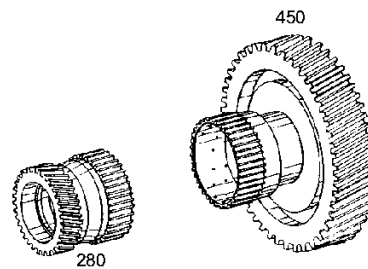


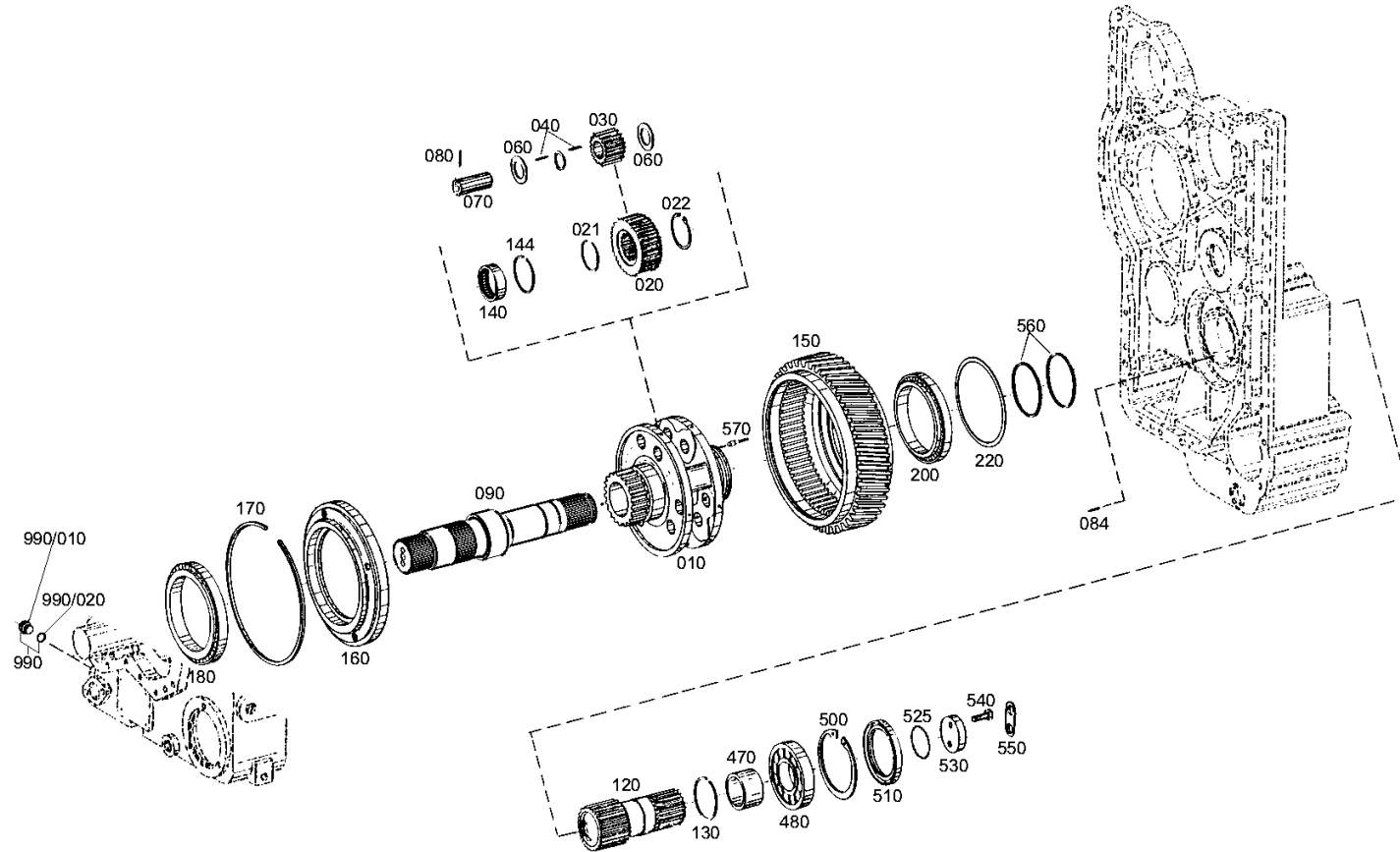
010

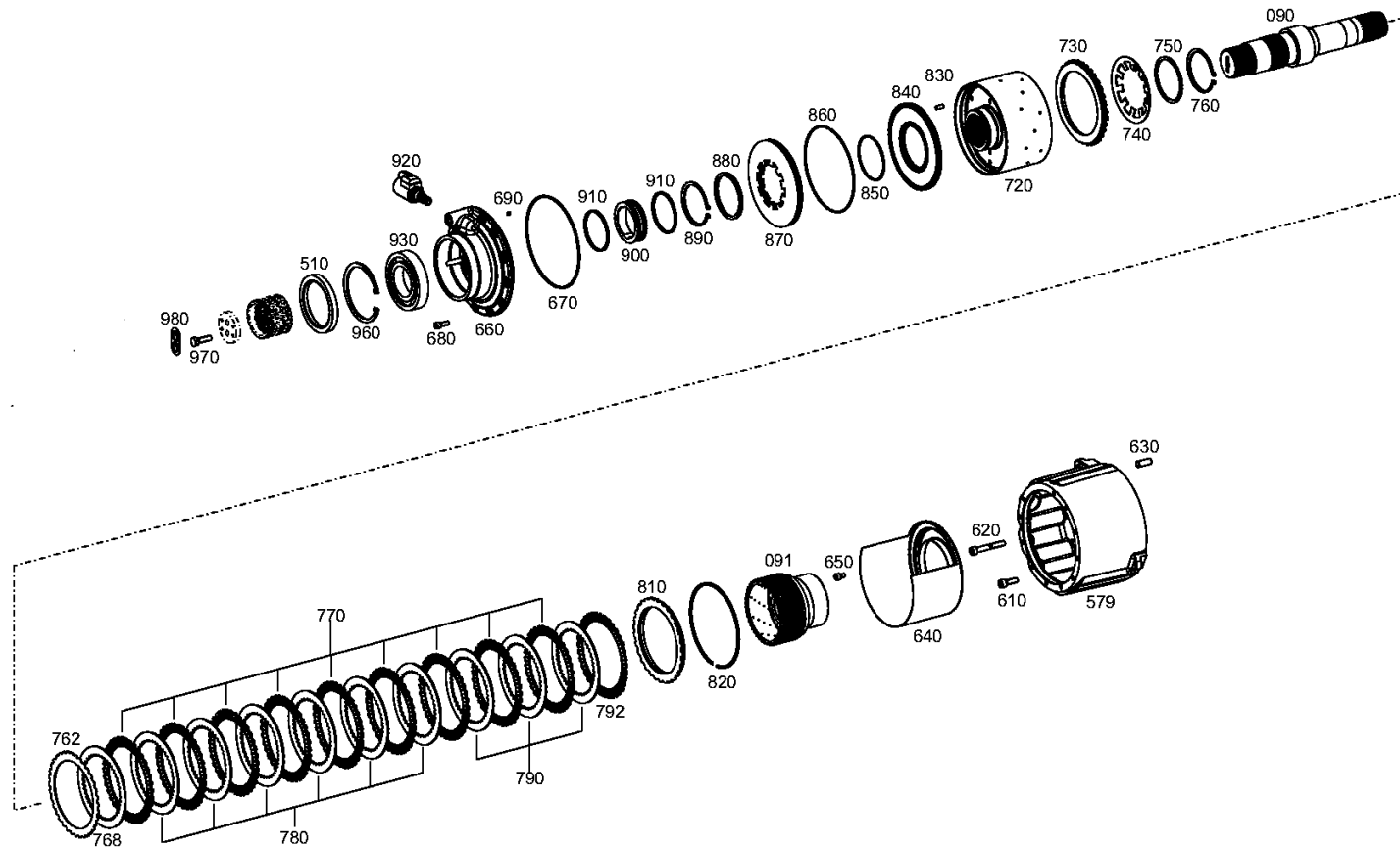


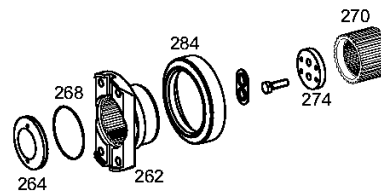




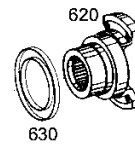


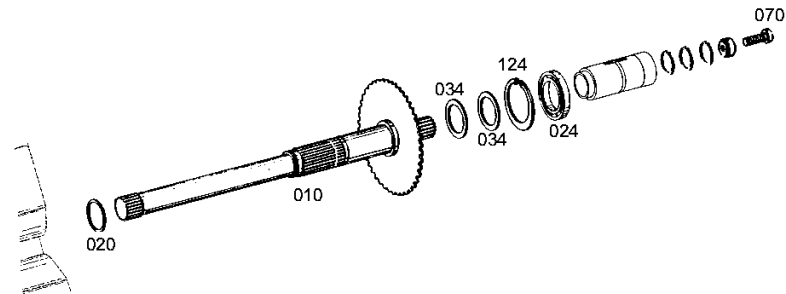


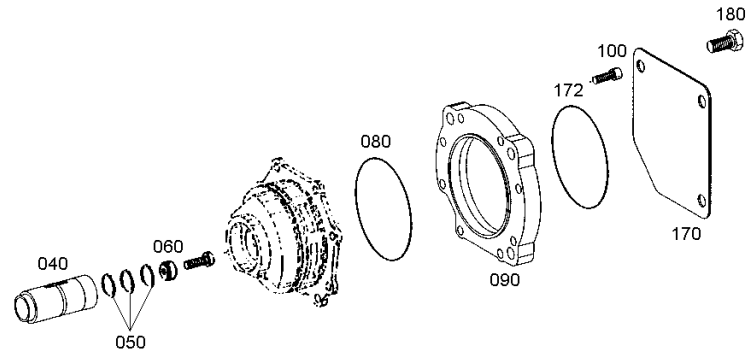


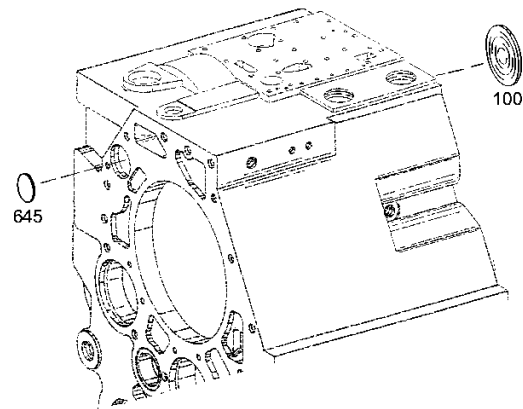


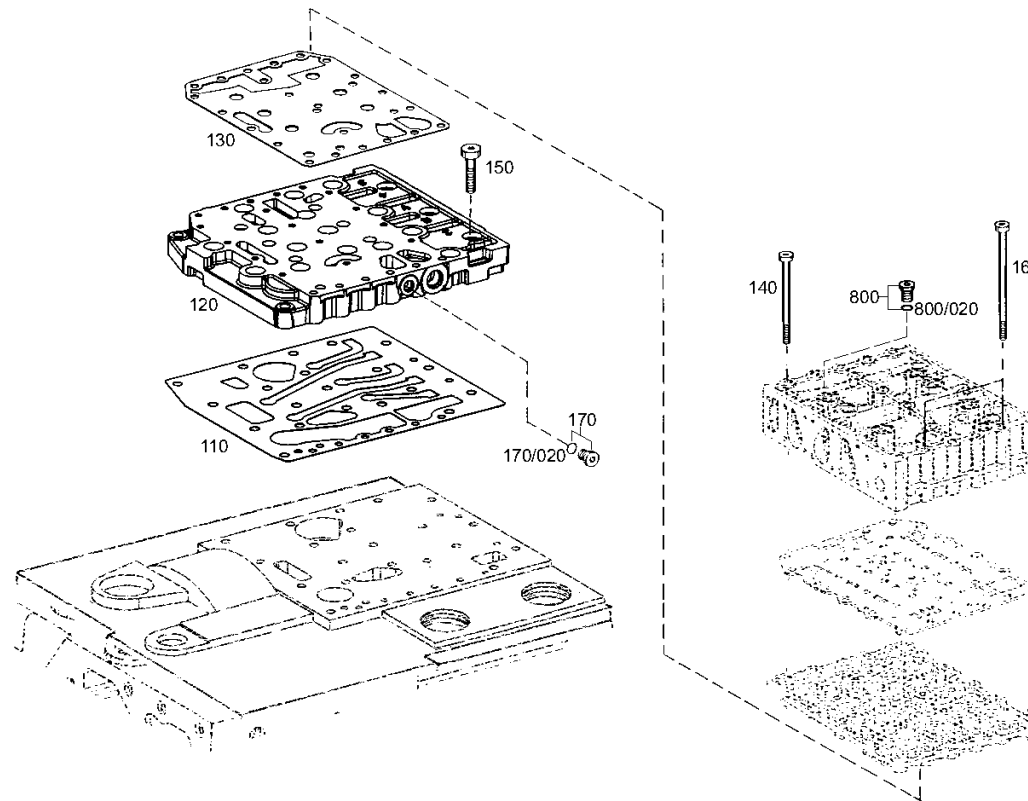
Materialnummer: 4646.086.034 6 WG 310(4) /
Bildtafel: 464610442200 DIFFERENTIAL
Material-Baugruppen-Nummer: 4646.104.422

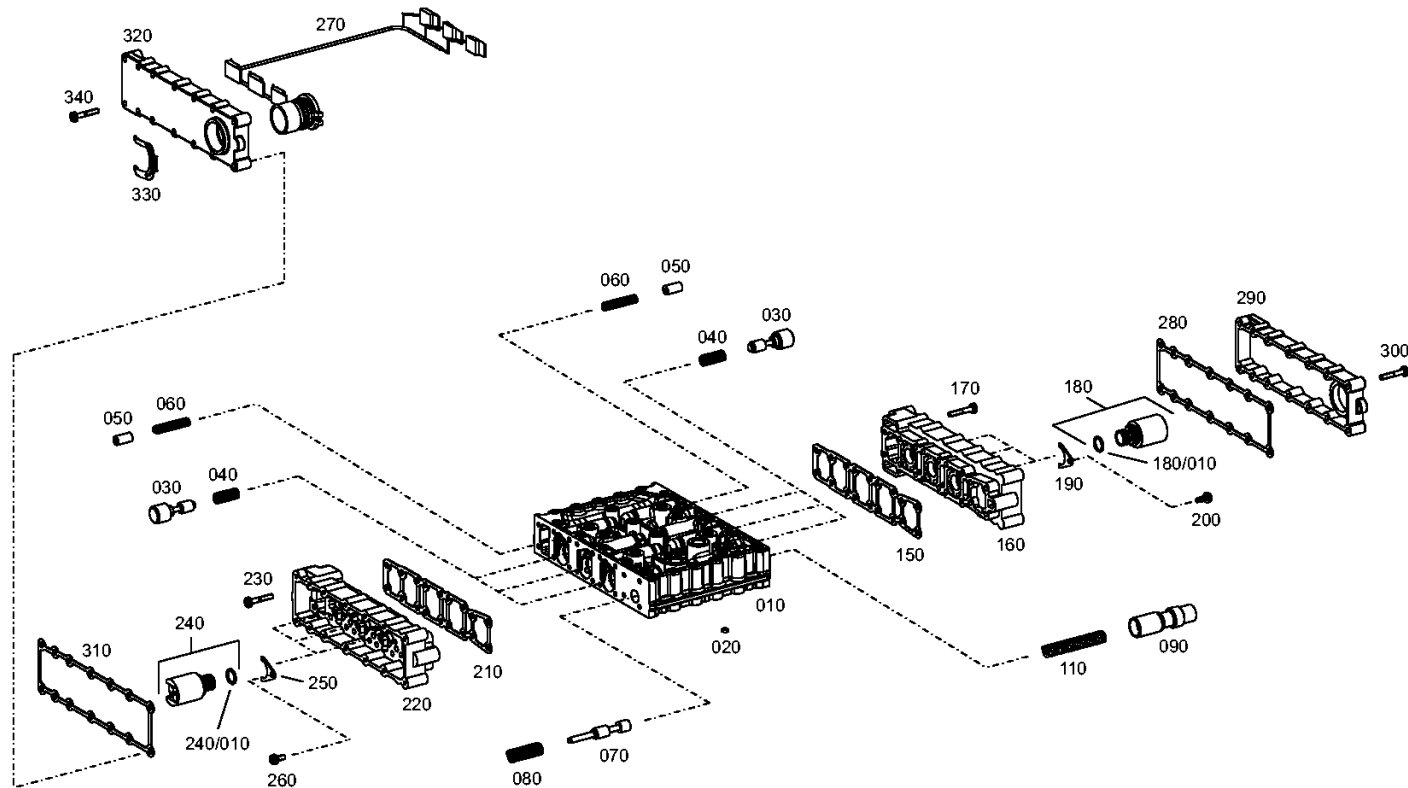


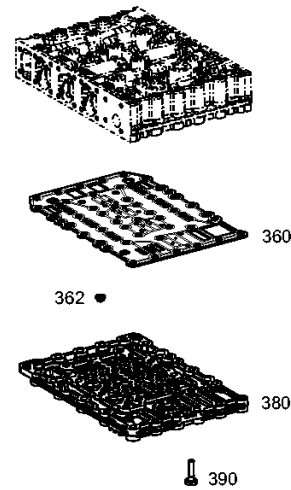


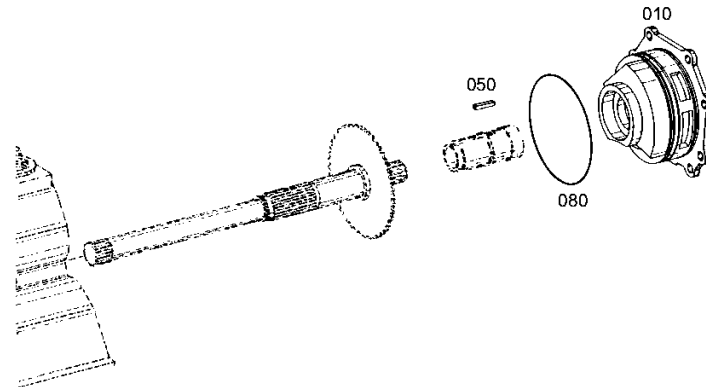


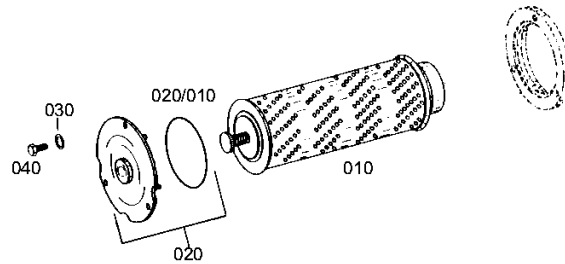


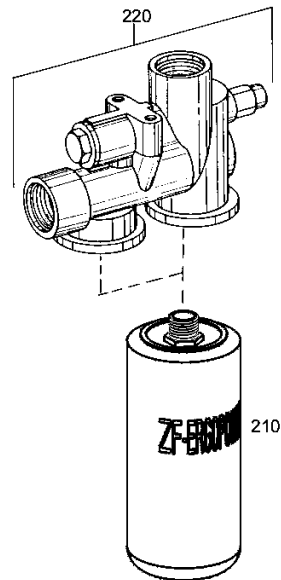


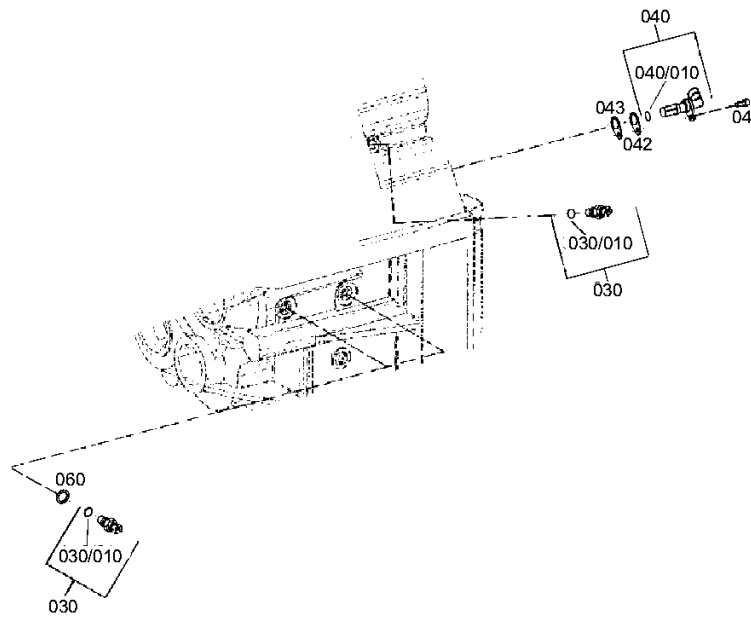


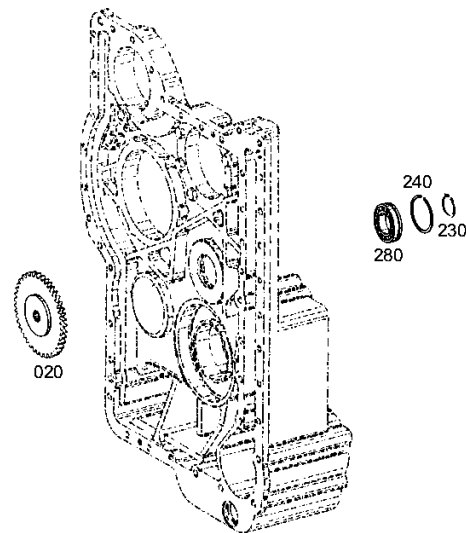


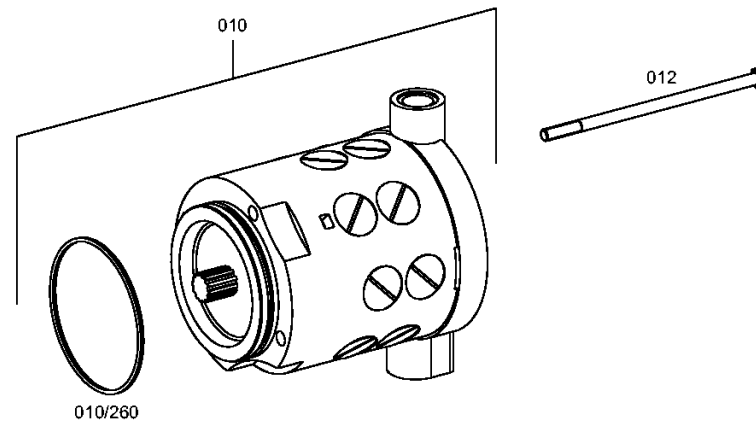










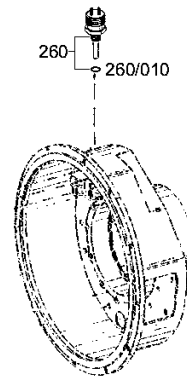


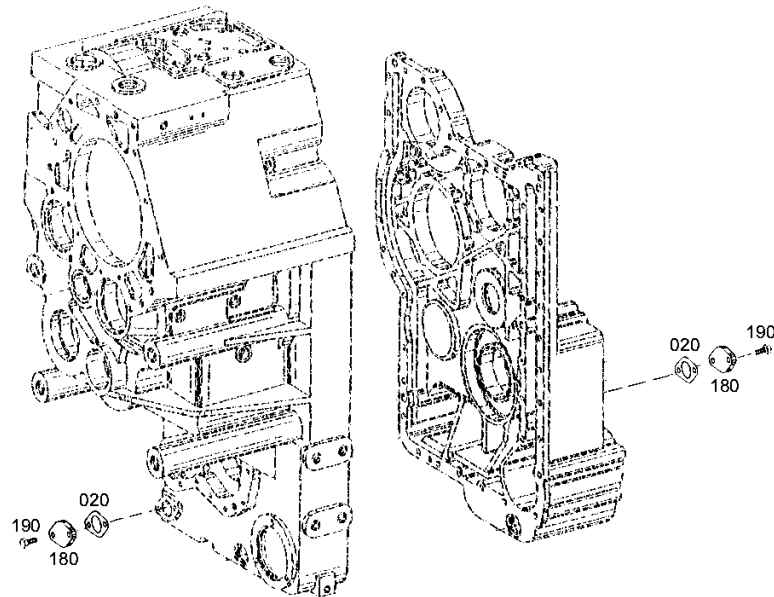
Bildtafel Seite 1 von 1

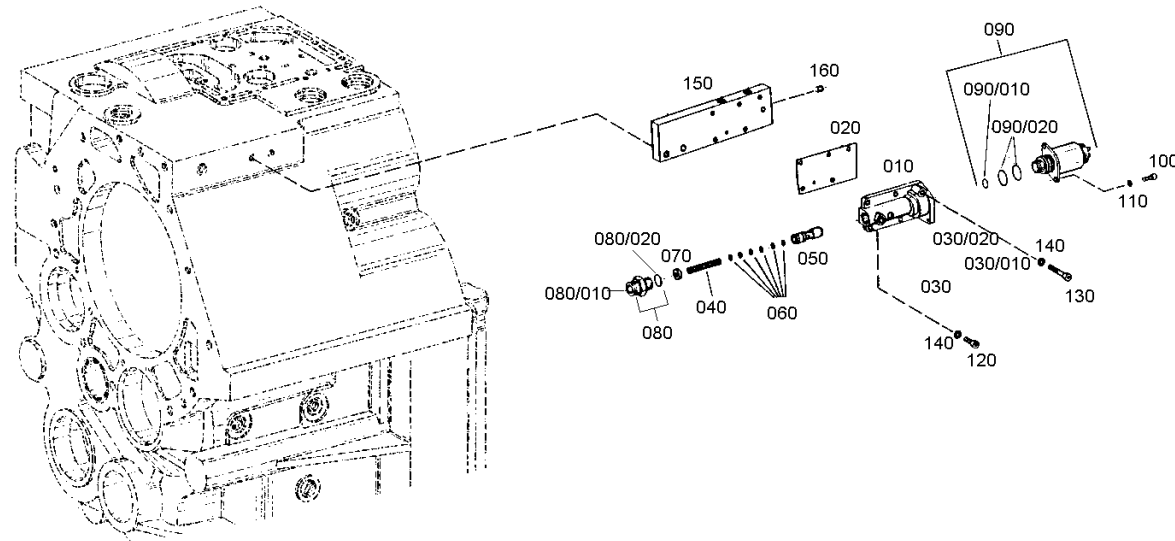
Materialnummer: 4646.086.034 6 WG 310(4) /
Bildtafel: e8607001_c KOLBENPUMPE
Material-Baugruppen-Nummer: 8607.955.145

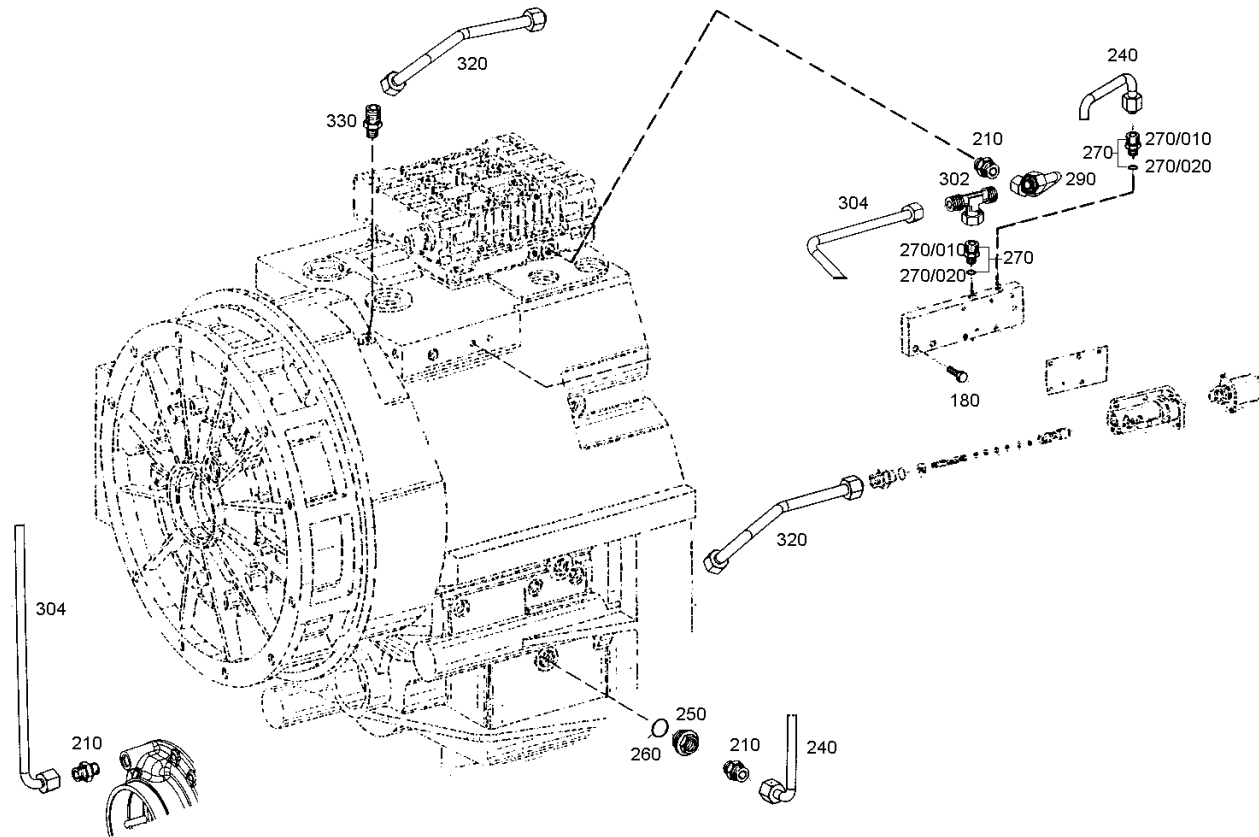


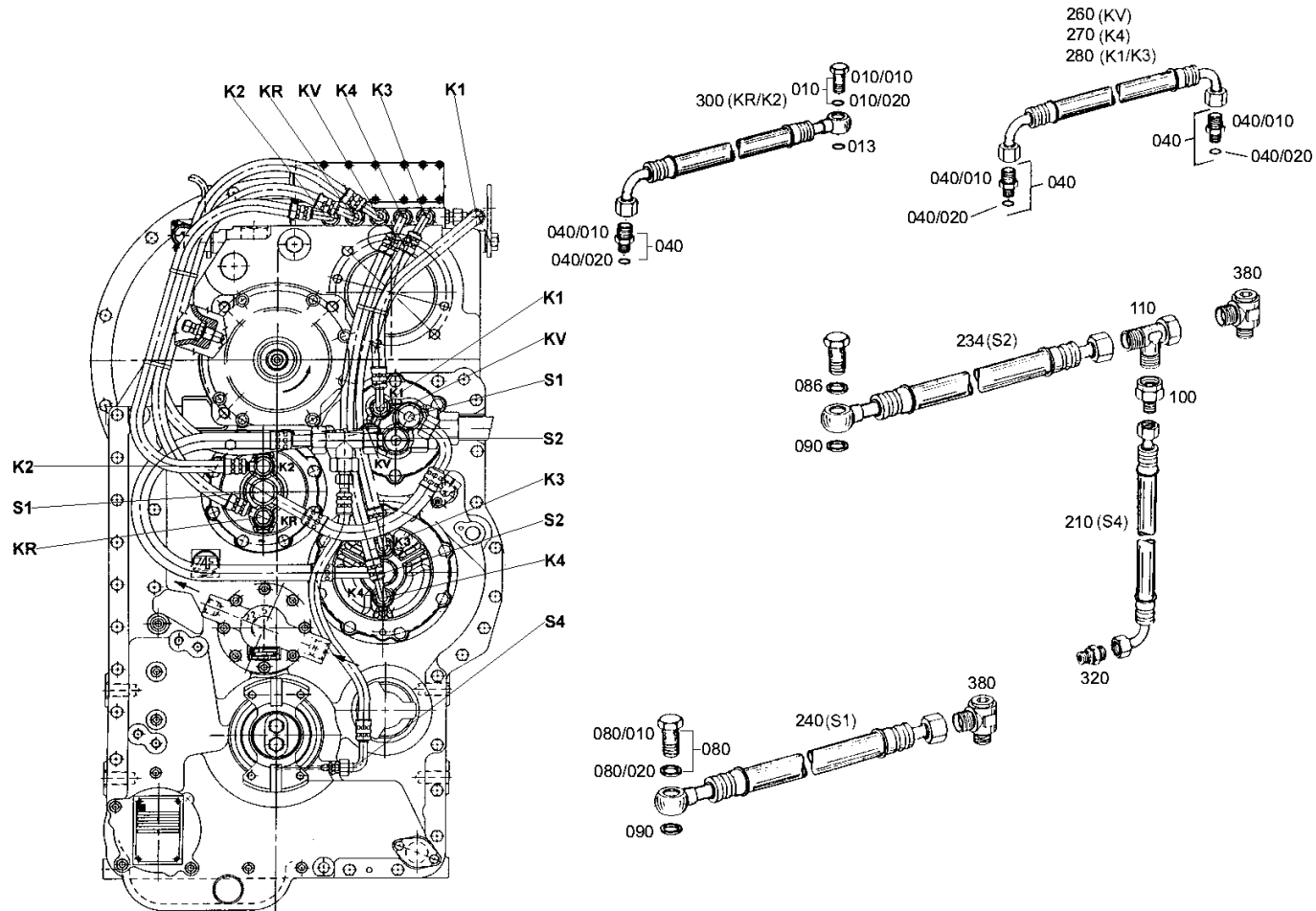
Zu dieser Stückliste / Baugruppe liegt z. Zt. keine Bildtafel vor.











Materialnummer: 4646.086.034 6 WG 310(4) /
Bildtafel: 464612141700 OELLEITUNG
Material-Baugruppen-Nummer: 4646.121.417



010



890