



# Ersatzteilkatalog

4 WG 130

Materialnummer: 4656.024.109

Tagesdatum: 22.06.2017

ZF Friedrichshafen AG  
Hauptverwaltung  
80038 Friedrichshafen  
Deutschland

Telefon: +49 7541 77-0

Telefax: +49 7541 77-908000

[www.zf.com](http://www.zf.com)

zuständiges Werk:  
Passau

# Hinweise zum Ersatzteilkatalog



## Aufbau eines Ersatzteilkataloges

- Deckblatt
- Technisches Deckblatt (bei SDM Ausdruck)
- Bildtafelübersicht
- Bildtafel
- zugehörige Stückliste
- nächste Bildtafel
- zugehörige Stückliste
- ...

## Bildtafel und Stückliste



## Bildtafelübersicht

Bildtafel Figure	Sachnummer Product number	Benennung (Description)	Technische Info Technical info	Description (Benennung)	Menge Quantity	Einheit Unit
068.08.17	1316.170.001	AUSLEGER	WL	SHIFT TURRET	1	Stk
068.08.06	1316.170.031	DECKEL	WL*H-H *VM	COVER	1	Stk
068.08.14	1316.170.808	DECKEL	WL*AUSL+GEH*H-H*HF160N	COVER	1	Stk
08	1316.170.441	ANSCHLUSSTEILE	WL*NG-VORB*RG-SCHL*168N *BAJONETT	CONNECTING PARTS	1	Stk

eine "Lücke" bedeutet, dass es für diese Baugruppe keine eigene Bildtafel gibt  
die Teile dieser Baugruppe sind auf den Bildtafeln mit derselben Mittelnummer dargestellt

### 1 Positionen mit Unterpositionen

Pos.	Sachnummer Product number	Benennung (Description)	Technische Info Technical info	Description (Benennung)	Menge Quantity	Einheit Unit
0370	1315.201.054	RUECKLAUFBOLZEN	KPL.16S151*SG*L= 79	REV.IDLER SHAFT	1	Stk
/0120	0631.329.293	SPANNSTIFT		SLOT. PIN	1	Stk

Positionen mit "/" sind die einzelnen Positionen einer Komplettierung  
siehe Beispiel: Position 0370 enthält einen Spannstift, mit der Position /0120

### 2 Normteilkombinationen

Pos.	Sachnummer Product number	Benennung (Description)	Technische Info Technical info	Description (Benennung)	Menge Quantity	Einheit Unit
0630		VERSCHL.SCHR.		SCREW PLUG	1	Stk
	0636.302.067	VERSCHL.SCHR.		SCREW PLUG	1	Stk
	0634.801.249	DICHTRING	A 26 X 31	SEALING RING	1	Stk

in der Stückliste werden die Bestandteile der Normteilkombination angezeigt

### 3 Darstellung Positionsnummer auf der Bildtafel und in der Stückliste

01.620 - auf der Bildtafel Die 01 bezieht sich auf die Baugruppe, in der die Position sich befindet. Sie wird aus programmtechnischen Gründen in der Bildtafel angezeigt.

0620 - in der Stückliste

Pos.	Sachnummer Product number	Benennung (Description)	Technische Info Technical info	Description (Benennung)	Menge Quantity	Einheit Unit
0620	0732.040.736	DRUCKFEDER		COMPRESSION SPRING	1	Stk

### 4 \*-Positionen

Positionen mit einem \* sind optional, d.h. sie sind nicht zwingend in der Stückliste  
Der folgende Hinweis ist auf den Bildtafeln abgebildet

je nach Stücklistenausführung  
depending on spec. number  
\* suivant la nomenclature  
secondo la distinta base

### 5 Gestrichelt dargestellte Teile

Teile, die auf einer Bildtafel gestrichelt dargestellt werden, dienen lediglich zur Orientierung der anderen Teile

# Technisches Deckblatt

Seite 1 von 3

Materialnummer: 4656.024.109



4 WG 130 /

Pos.-Nr.	Informationen	Anderungsnummer
	KUNDENNAME: HYUANDAI	
	KUNDEN-IDENT-NUMMER: 81LG-01101	
	1.FAHRLEISTUNGSBER.: 4656 706 903	
	FAHRZEUGBEZEICHNUNG: RADLADER HL 730-7A	
	FAHRZEUGMASSE LEER: 9,70 TO	
	MOTOR: HHI HL 730-7A	
	MOTORLEISTUNG: 81,0 KW	
	BEI DREHZAHL: 2.130 DRZ	
	MOTORDREHMOMENT: 497 NM	
	BEI DREHZAHL: 1.400 DRZ	
	REIFENGROESSE: 17,5X25	
	REIFENRADIUS DYN: 0,650 M	
	ACHSUEBERSETZUNG: 21,462	
	ENDGESCHWINDIGKEIT: 37,0 KM/H	
	PRODUKTBESCHREIBUNG: ZF-ERGOPOWER GETRIEBE	
	GETRIEBETYP: 4 WG 130	
	ACHSABSTAND: 500 MM	
	FAHRZEUG: RADLADER	
	1.GANG VORWAERTS: 4,012	
	2.GANG VORWAERTS: 2,174	
	3.GANG VORWAERTS: 1,088	
	4.GANG VORWAERTS: 0,619	
	1.GANG RUECKWAERTS: 3,804	
	2.GANG RUECKWAERTS: 2,061	
	3.GANG RUECKWAERTS: 1,031	
	IMPULSZAHL/MOTOR: 4	
	IMPULSZAHL/TURBINE: 51	
	IMPULSZAHL MRK: 55	
	IMPULSZAHL/ ABTRIEB: 60	
	WANDLER: W 300	
	WANDLERBEZEICHNUNG: 030 H 271	
	WANDLERDURCHKUPPLUNG: OHNE	
	ANFAHRWANDLUNG: 2,38	

# Technisches Deckblatt

Seite 2 von 3

Materialnummer: 4656.024.109



4 WG 130 /

Pos.-Nr.	Informationen	Anderungsnummer
	WANDLERAUFNABME 306 NM	
	LEITRADFREILAUF: OHNE	
	MOTORANSCHLUSS: GELENKWELLENANBAU	
	ANTRIEBSFLANSCH: MECH 5 C	
	ABTRIEB: STANDARD	
	ABTRIEB WANDLERSEITE: OHNE ACHSABSCHALTUNG	
	ABTRIEBSFLANSCH WANDLER MECH 6 C	
	AXIALE VERSCHIEBUNG: OHNE	
	ABTRIEB PTO-SEITE: OHNE FESTSTELLBREMSE	
	ABTRIEBSFLANSCH PTO-SEI MECH 6 C	
	1.PTO FLANSCH: SAE B 2/4 LOCH	
	MITNEHMER/PROFIL: SAE B-B 16/32 DP 15 Z	
	SCHALTUNG: ZF-ERGOSHIFT/ PROP. VENTIL	
	SPANNUNG: 24 VOLT	
	TACHO: ELEKTR. ÜBER ANSCHLUSS EST	
	OELSTANDSROHR ANBAU: OHNE	
	OELSTANDSROHR: OHNE	
	FILTERANBAU: DIREKT	
	DIFFERENZDRUCKSCHALTER: SCHLIEßER	
	NOTLENKPUMPE: OHNE	
	TEMPERATURGEBER: ÜBER EST	
	ELEKTRIKTEILE: LIEFERUNG MIT GETRIEBE	
	GRUPPE LOSTEILE: 4656 183 177	
	STEUERUNG: EST 37A	
	FAHRSCHALTER: DW-3	
	DISPLAY: OHNE	
	VERKABELUNG: OHNE	
	OELEINFUELLMENGE: CA. 18 LITER	
	GETRIEBE-OELFUELLUNG: OHNE	
	OELSORTE GETRIEBE: SCHMIERSTOFFLISTE TE ML 03	
	FARBE: TIEFSCHWARZ RAL 9005	
	GETRIEBEDOKUMENTATION: -----	
	SCHNITTZEICHNUNG: 4656 554 002	

# Technisches Deckblatt

Seite 3 von 3

Materialnummer: 4656.024.109



4 WG 130 /

Pos.-Nr.	Informationen	Anderungsnummer
	EINBAUZEICHNUNG: 4656.624.109	
	GETRIEBESCHEMA: 4656 700 048	
	OELSHEMA: 4656 700 080	
	ZEICHN. STEUERUNG: 6009.665.002	
	ZEICHN. FAHRSCHALTER 1: 6006.630.033	
	STROMLAUFPL. FAHRSCH.1: 6006.700.564	
	ZEICHN. STROMLAUFPLAN: 6029.701.742	
	BEMERKUNGEN: LOSTEILE 4656 199 015	

# Baugruppenübersicht

Seite 1 von 2

Materialnummer: 4656.024.109



4 WG 130 /

Bildtafel	Pos.-Nr.	Material-Nr.	Benennung	Menge	And.-Nr.	Techn. Info.
4656130023 00	270	4656.130.023	MOTORANSCHLUSS	1		
4656130401 00	280	4656.130.401	MOTORANSCHLUSS	1		
4166030192 00	500	4166.030.192	WANDLER	1		
4656102023 00	30	4656.102.023	ANTRIEB	1		
4656101058 01	10	4656.101.058	GETR.GEHAEUSE	1		
4657101408 00	20	4657.101.408	GETR.GEHAEUSE	1		
4656171054 00	350	4656.171.054	KUPPLUNG	1		
4656172041 00	360	4656.172.041	KUPPLUNG	1		
4656173046 00	370	4656.173.046	KUPPLUNG	1		
4656174033 00	380	4656.174.033	KUPPLUNG	1		
4656175049 00	390	4656.175.049	KUPPLUNG	1		
4656176059 00	400	4656.176.059	KUPPLUNG	1		
4656103007 00	50	4656.103.007	ABTRIEB	1		
4656103411 00	60	4656.103.411	ABTRIEB	1		
4656103414 00	70	4656.103.414	ABTRIEB	1		
4656154004 00	340	4656.154.004	NEBENABTRIEB	1		
4656106013 00	110	4656.106.013	SCHALTUNG	1		

# Baugruppenübersicht

Seite 2 von 2

Materialnummer: 4656.024.109



4 WG 130 /

Bildtafel	Pos.-Nr.	Material-Nr.	Benennung	Menge	And.-Nr.	Techn. Info.
4657106407 20	115	4657.106.407	SCHALTUNG	1		
4656159019 21	120	4656.159.019	SCHALTUNG	1		
4656120003 00	190	4656.120.003	DRUCKREGLER	1		
4656122005 00	220	4656.122.005	DRUCKOELPUMPE	1		
4656137004 00	310	4656.137.004	NOTLENKPUMPE	1		
4656125006 00	250	4656.125.006	INDUKTIVGEBER	1		
4657124002 00	240	4657.124.002	TEMPERATURGEBER	1		
4656138015 00	330	4656.138.015	FILTER	1		
4656131005 00	290	4656.131.005	OELMESSSTAB	1		
4656199015 00	490	4656.199.015	LOSTEILE	1		
4656183177 00	495	4656.183.177	LOSTEILE	1		

# Bildtafel

Seite 1 von 1

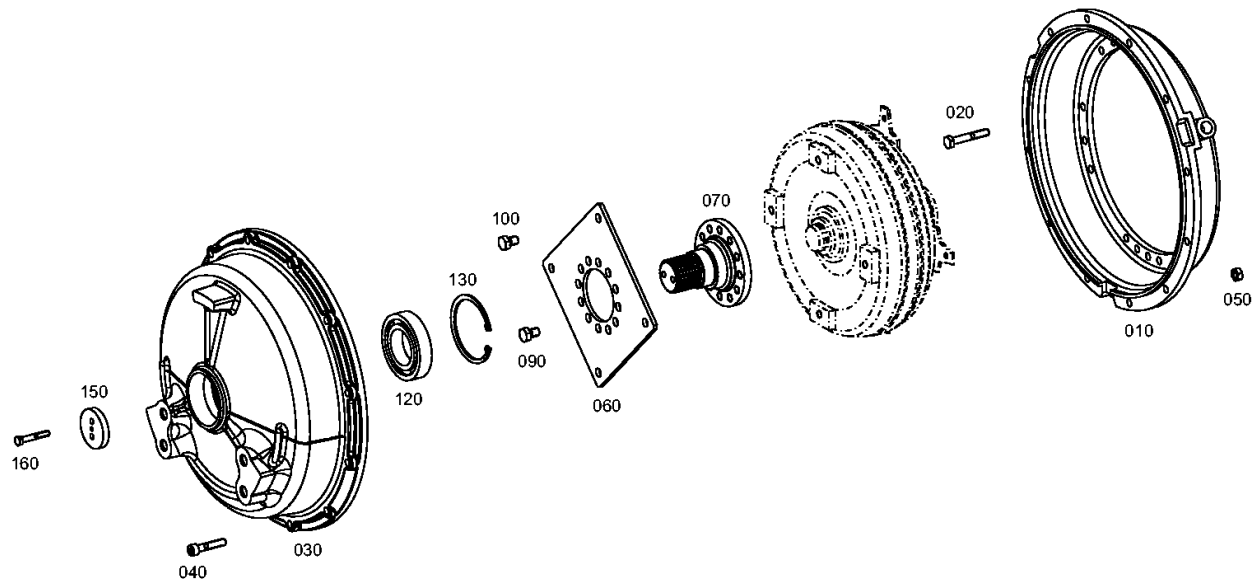
Materialnummer: 4656.024.109

Bildtafel: 465613002300

Material-Baugruppen-Nummer: 4656.130.023



4 WG 130 /  
MOTORANSCHLUSS





# Bildtafel

Seite 1 von 1

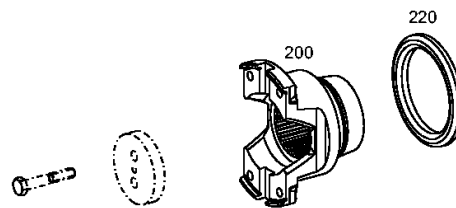
Materialnummer: 4656.024.109

Bildtafel: 465613040100

Material-Baugruppen-Nummer: 4656.130.401



4 WG 130 /  
MOTORANSCHLUSS



# Bildtafel

Seite 1 von 1

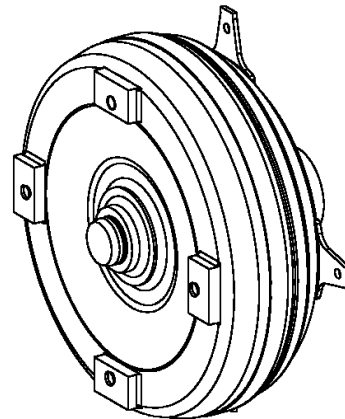
Materialnummer: 4656.024.109

Bildtafel: 416603019200

Material-Baugruppen-Nummer: 4166.030.192



4 WG 130 /  
WANDLER



010

# Bildtafel

Seite 1 von 1

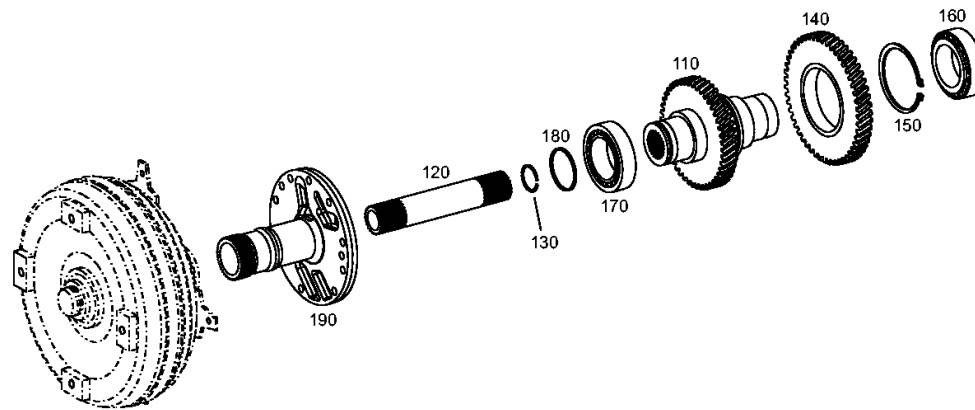
Materialnummer: 4656.024.109

Bildtafel: 465610202300

Material-Baugruppen-Nummer: 4656.102.023



4 WG 130 /  
ANTRIEB



# Bildtafel

Seite 1 von 2

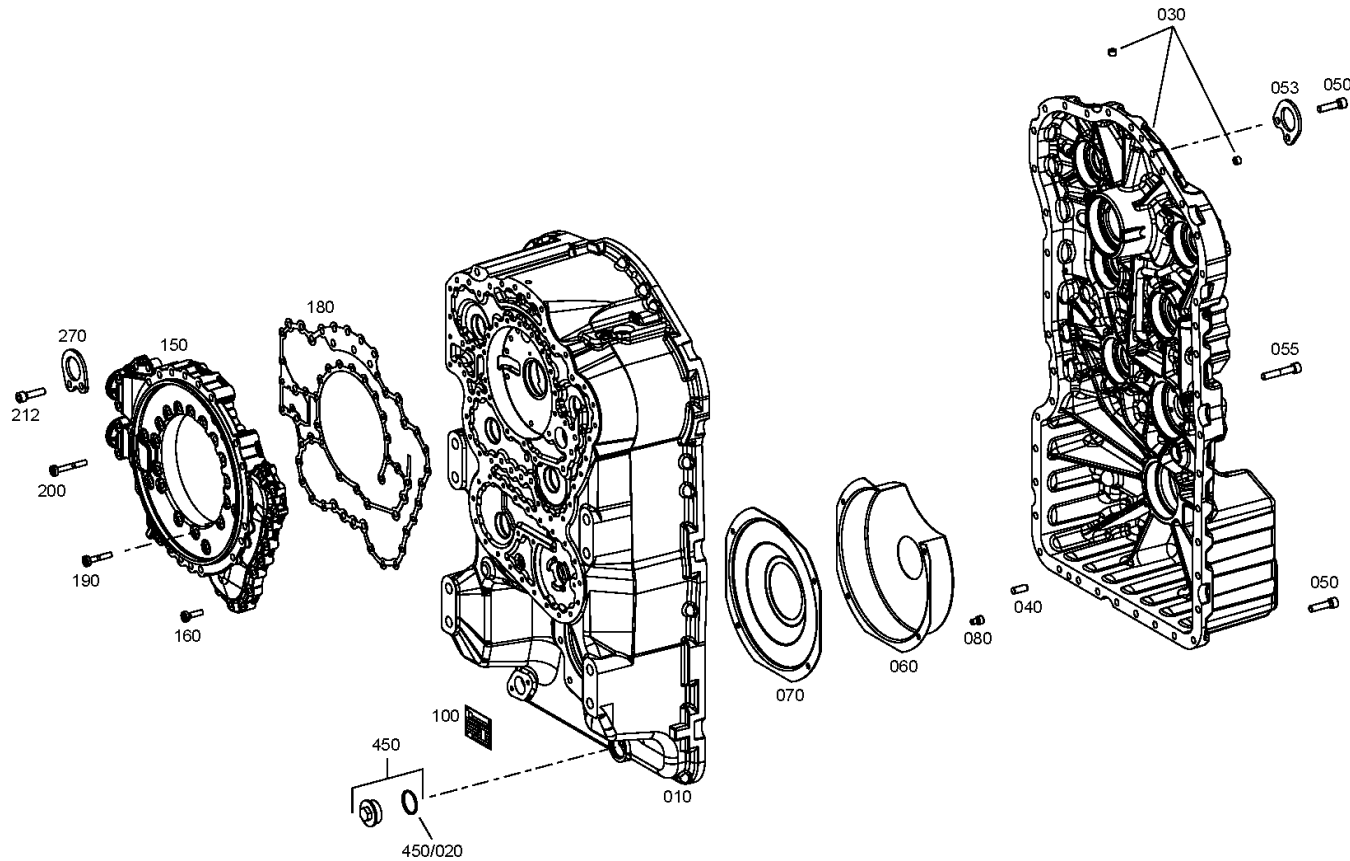
Materialnummer: 4656.024.109

Bildtafel: 465610105801

Material-Baugruppen-Nummer: 4656.101.058



4 WG 130 /  
GETR.GEHAEUSE



# Bildtafel

Seite 2 von 2

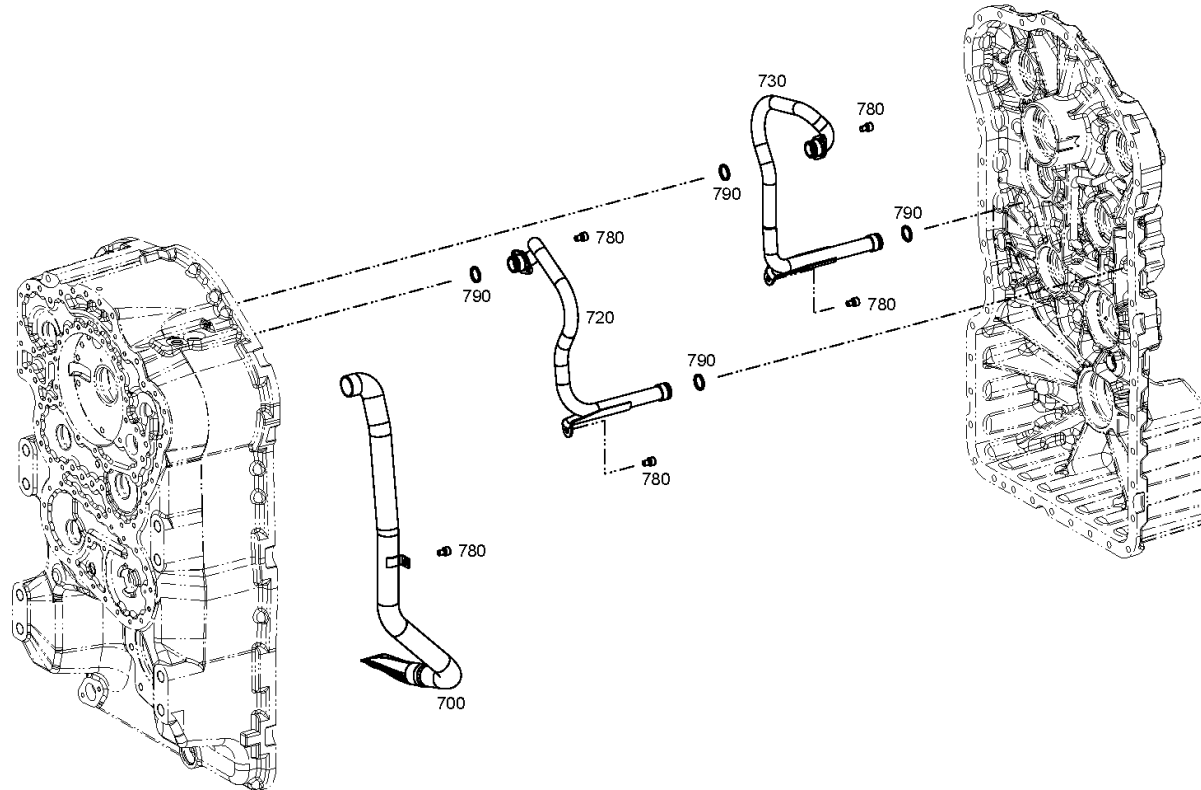
Materialnummer: 4656.024.109

Bildtafel: 465610105802

Material-Baugruppen-Nummer: 4656.101.058



4 WG 130 /  
GETR.GEHAUSE



# Bildtafel

Seite 1 von 1

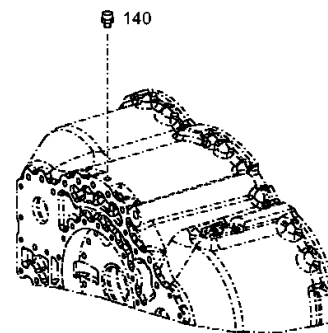
Materialnummer: 4656.024.109

Bildtafel: 465710140800

Material-Baugruppen-Nummer: 4657.101.408



4 WG 130 /  
GETR.GEHAEUSE



# Bildtafel

Seite 1 von 1

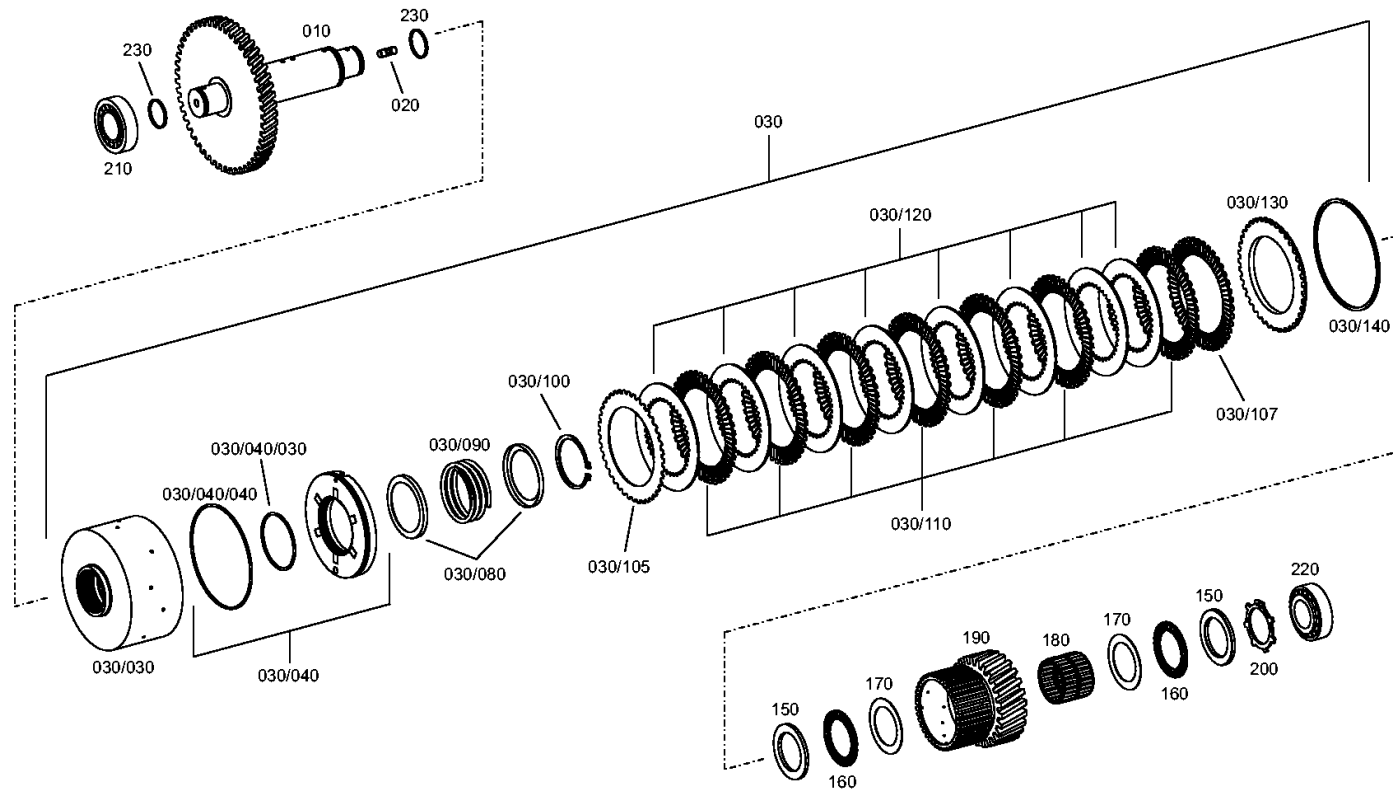
Materialnummer: 4656.024.109

Bildtafel: 465617105400

Material-Baugruppen-Nummer: 4656.171.054



4 WG 130 /  
KUPPLUNG



# Bildtafel

Seite 1 von 1

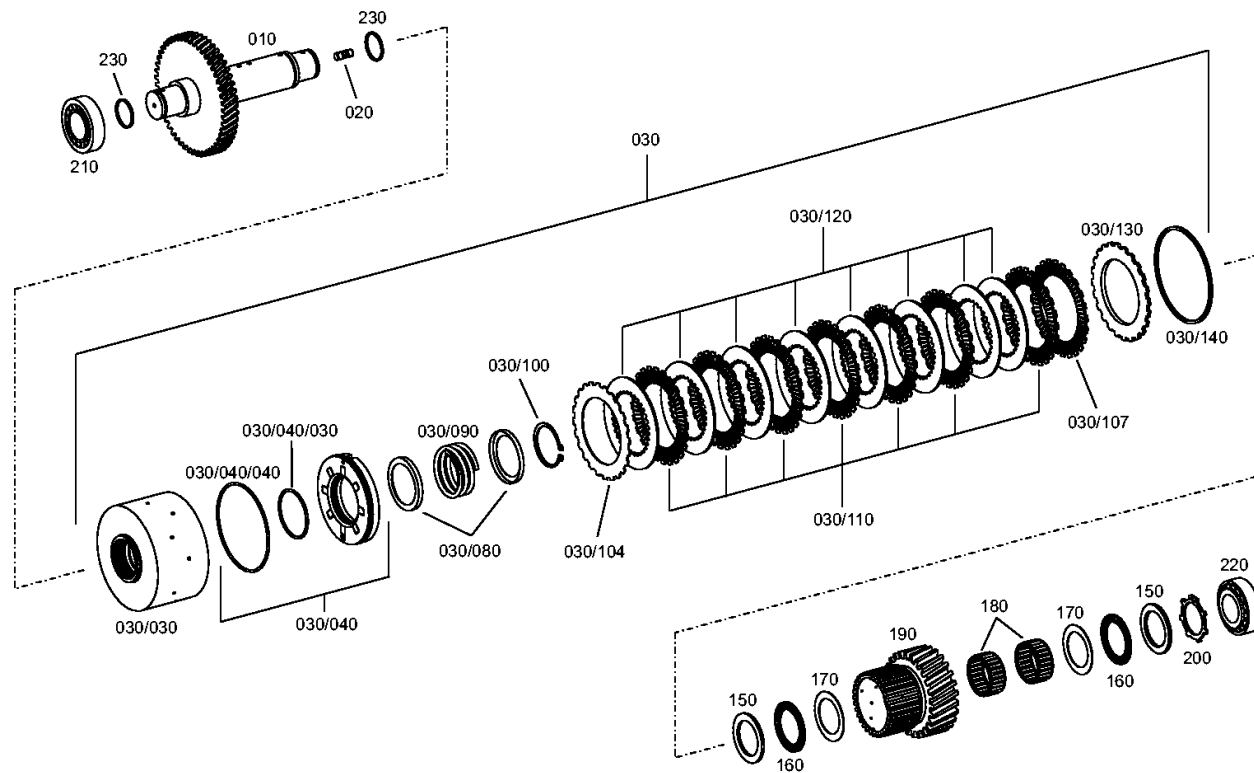
Materialnummer: 4656.024.109

Bildtafel: 465617204100

Material-Baugruppen-Nummer: 4656.172.041



4 WG 130 /  
KUPPLUNG





# Bildtafel

Seite 1 von 1

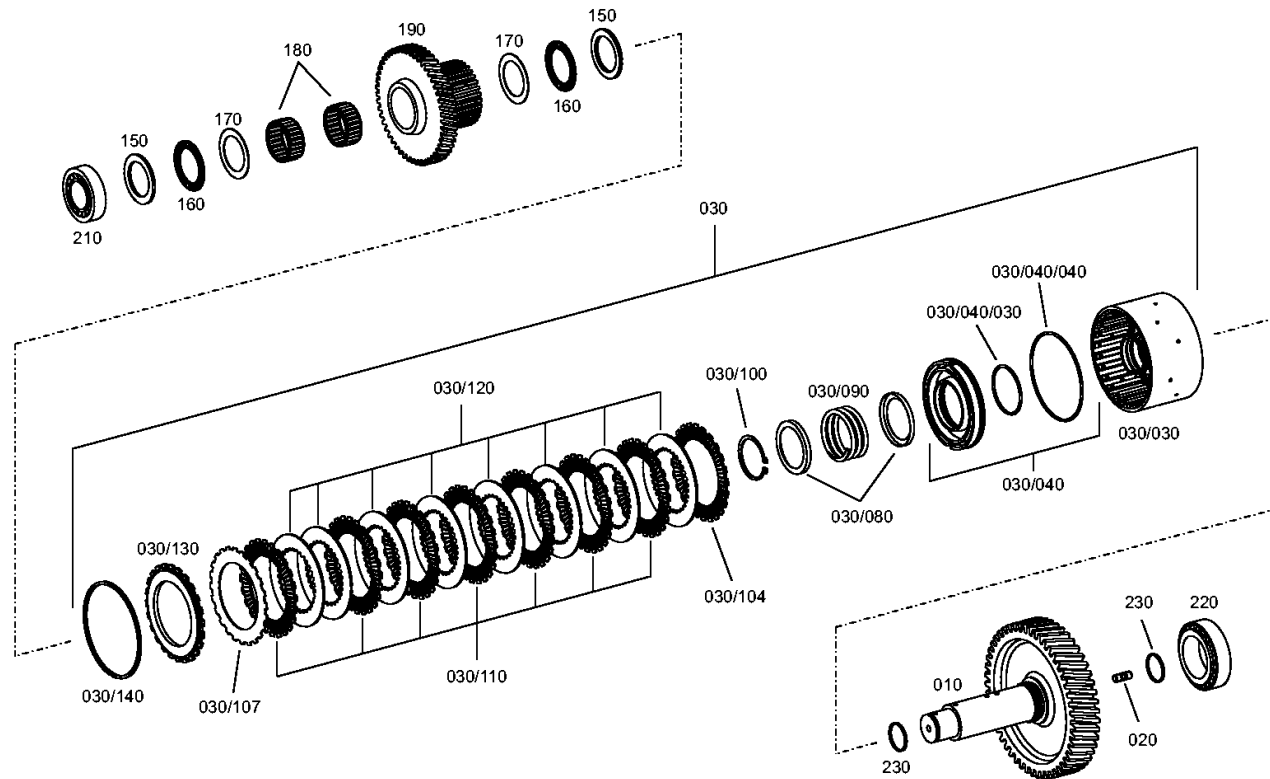
Materialnummer: 4656.024.109

Bildtafel: 465617304600

Material-Baugruppen-Nummer: 4656.173.046



4 WG 130 /  
KUPPLUNG



# Bildtafel

Seite 1 von 1

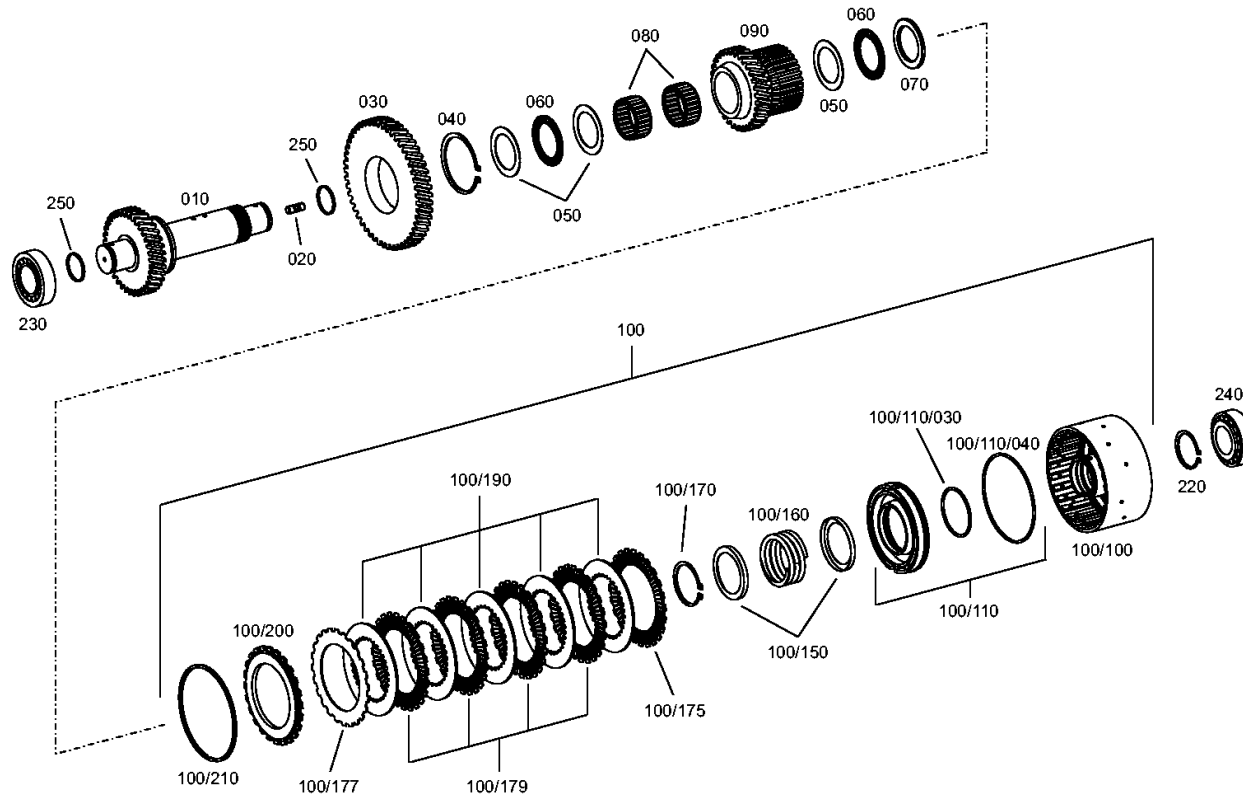
Materialnummer: 4656.024.109

Bildtafel: 465617403300

Material-Baugruppen-Nummer: 4656.174.033



4 WG 130 /  
KUPPLUNG



# Bildtafel

Seite 1 von 1

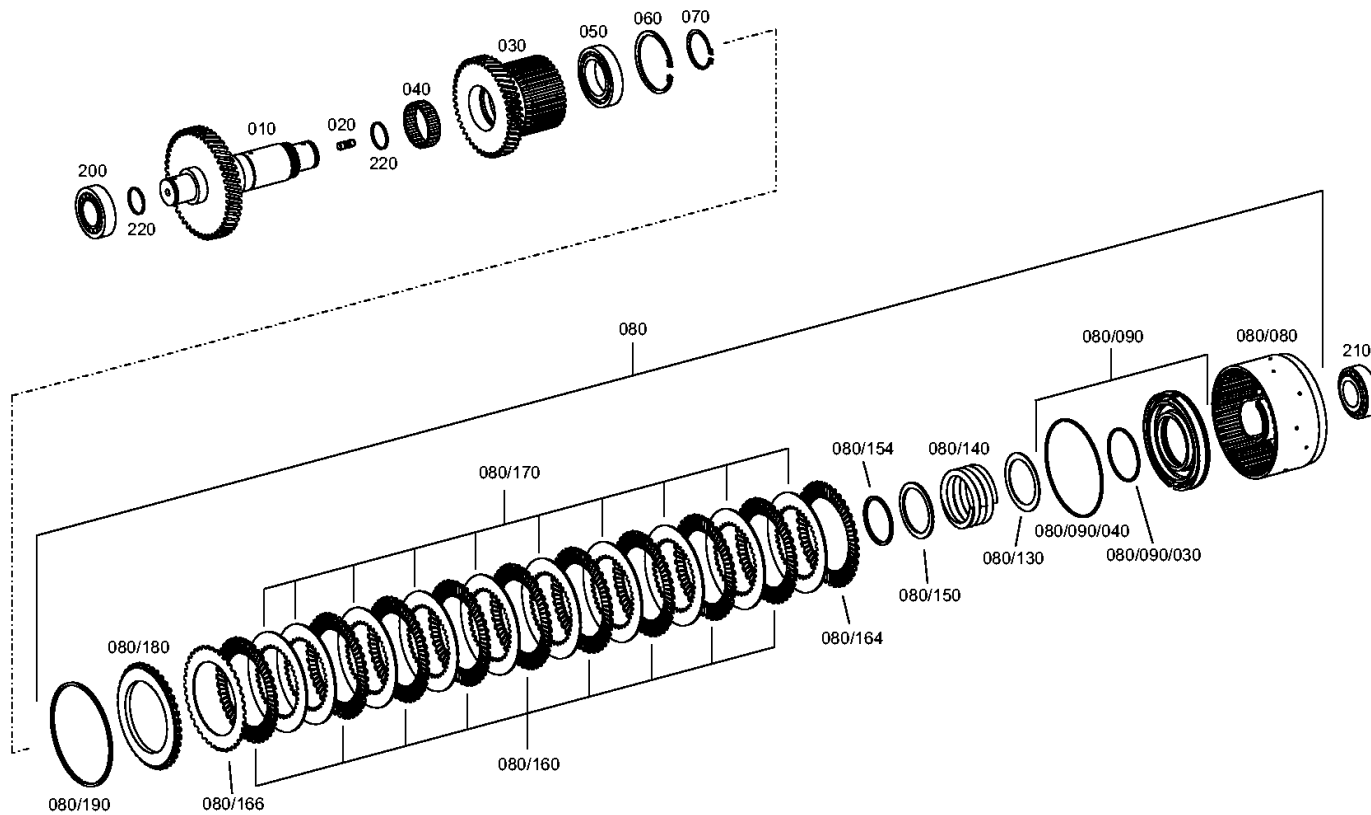
Materialnummer: 4656.024.109

Bildtafel: 465617504900

Material-Baugruppen-Nummer: 4656.175.049



4 WG 130 /  
KUPPLUNG



# Bildtafel

Seite 1 von 1

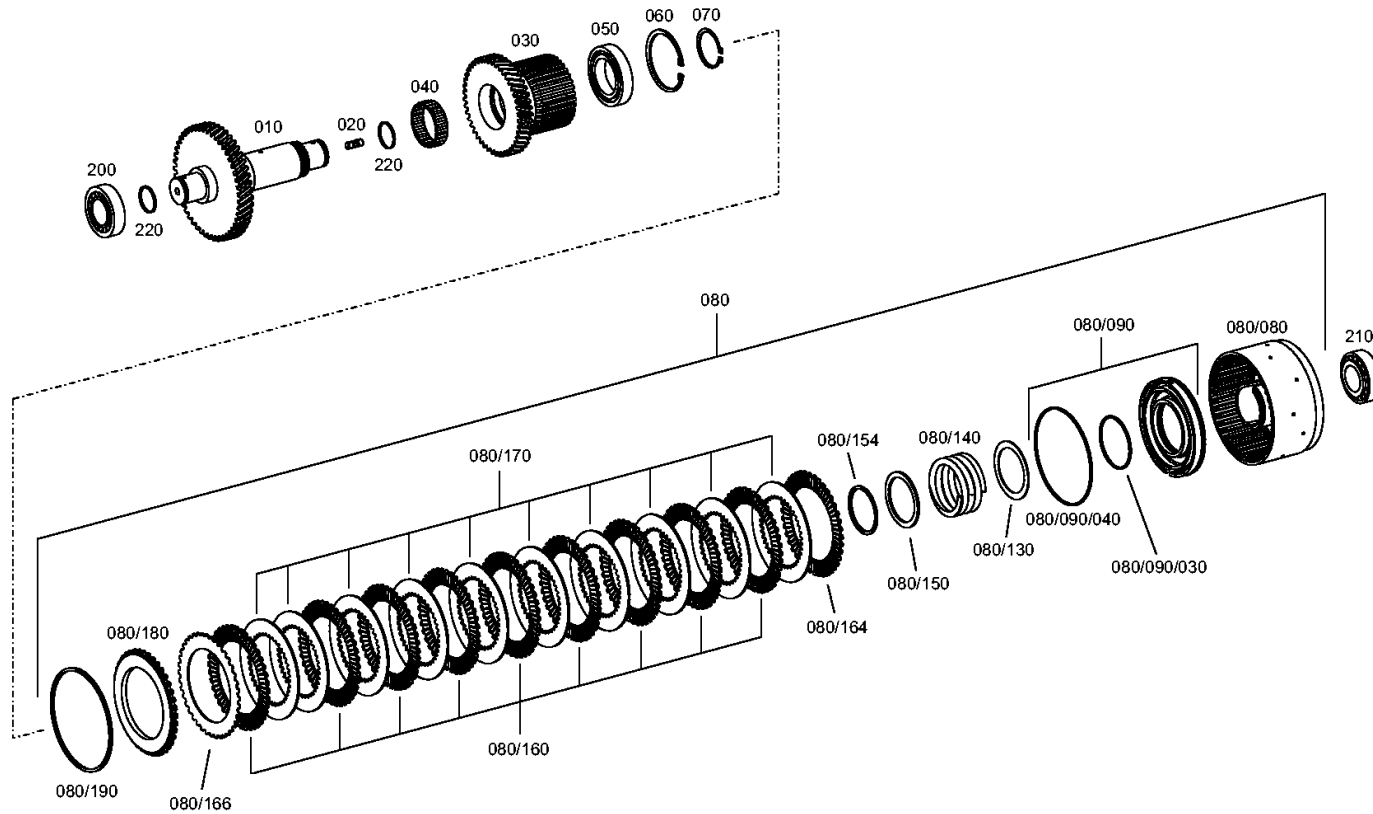
Materialnummer: 4656.024.109

Bildtafel: 465617605900

Material-Baugruppen-Nummer: 4656.176.059



4 WG 130 /  
KUPPLUNG



# Bildtafel

Seite 1 von 1

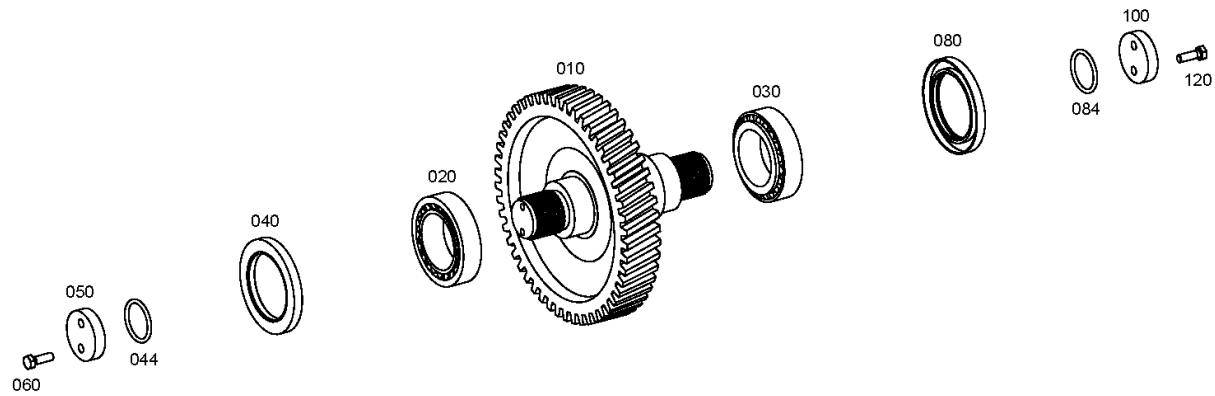
Materialnummer: 4656.024.109

Bildtafel: 465610300700

Material-Baugruppen-Nummer: 4656.103.007



4 WG 130 /  
ABTRIEB



# Bildtafel

Seite 1 von 1

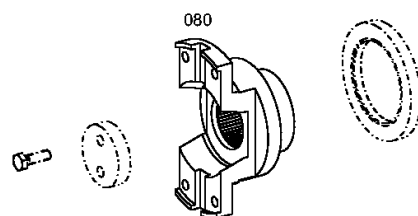
Materialnummer: 4656.024.109

Bildtafel: 465610341100

Material-Baugruppen-Nummer: 4656.103.411



4 WG 130 /  
ABTRIEB



# Bildtafel

Seite 1 von 1

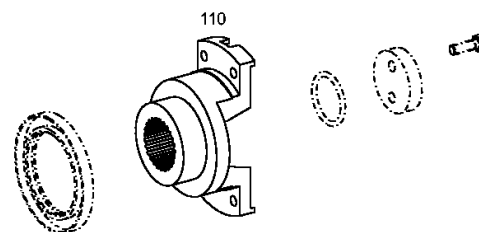
Materialnummer: 4656.024.109

Bildtafel: 465610341400

Material-Baugruppen-Nummer: 4656.103.414



4 WG 130 /  
ABTRIEB



# Bildtafel

Seite 1 von 1

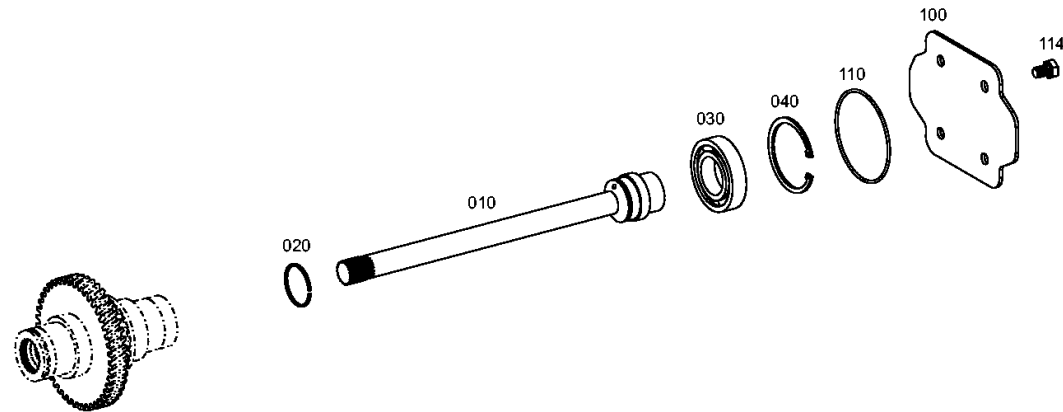
Materialnummer: 4656.024.109

Bildtafel: 465615400400

Material-Baugruppen-Nummer: 4656.154.004



4 WG 130 /  
NEBENABTRIEB





# Bildtafel

Seite 1 von 1

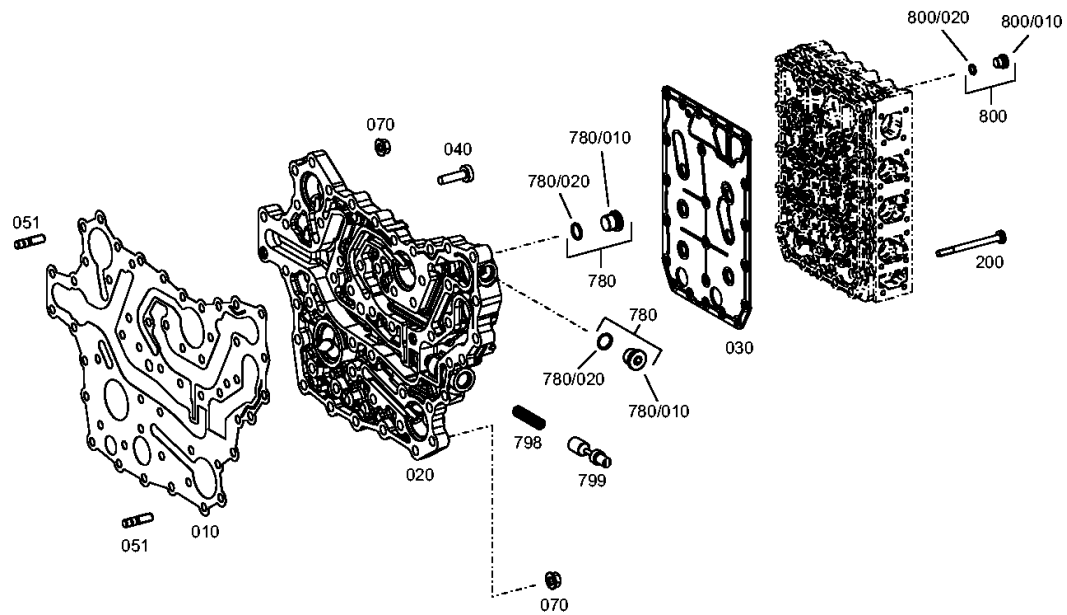
Materialnummer: 4656.024.109

Bildtafel: 465610601300

Material-Baugruppen-Nummer: 4656.106.013



4 WG 130 /  
SCHALTUNG



# Bildtafel

Seite 1 von 1

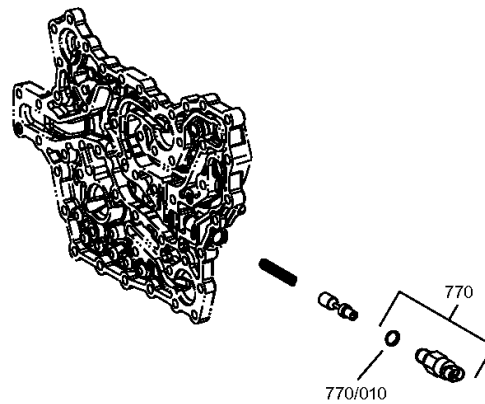
Materialnummer: 4656.024.109

Bildtafel: 465710640720

Material-Baugruppen-Nummer: 4657.106.407



4 WG 130 /  
SCHALTUNG



# Bildtafel

Seite 1 von 2

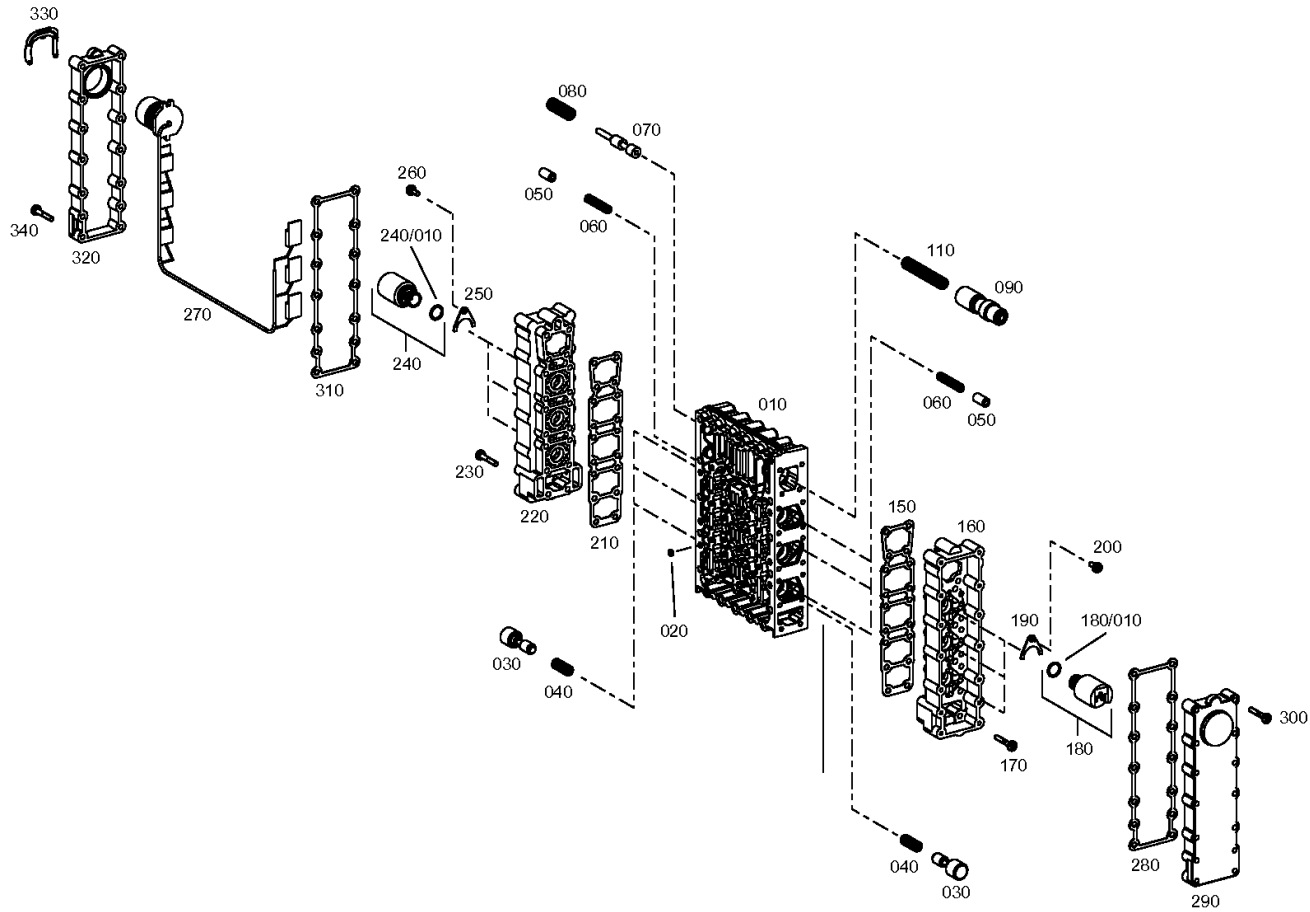
Materialnummer: 4656.024.109

Bildtafel: 465615901921

Material-Baugruppen-Nummer: 4656.159.019



4 WG 130 /  
SCHALTUNG



# Bildtafel

Seite 2 von 2

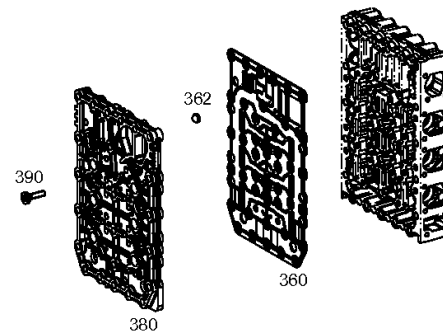
Materialnummer: 4656.024.109

Bildtafel: 465615901922

Material-Baugruppen-Nummer: 4656.159.019



4 WG 130 /  
SCHALTUNG



# Bildtafel

Seite 1 von 1

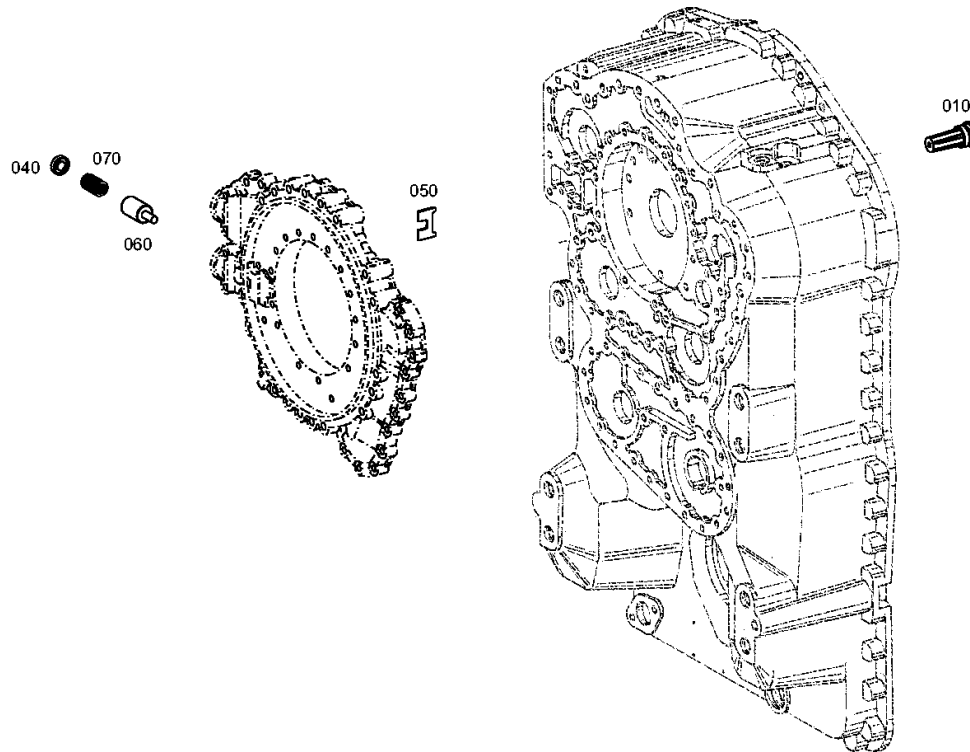
Materialnummer: 4656.024.109

Bildtafel: 465612000300

Material-Baugruppen-Nummer: 4656.120.003



4 WG 130 /  
DRUCKREGLER



# Bildtafel

Seite 1 von 1

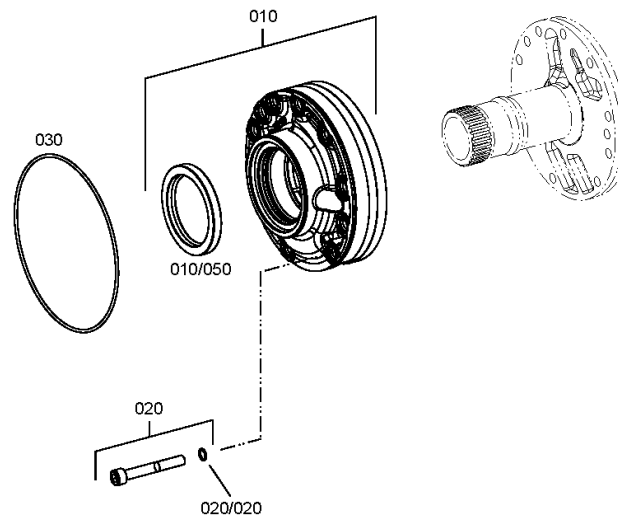
Materialnummer: 4656.024.109

Bildtafel: 465612200500

Material-Baugruppen-Nummer: 4656.122.005



4 WG 130 /  
DRUCKOELPUMPE



# Bildtafel

Seite 1 von 1

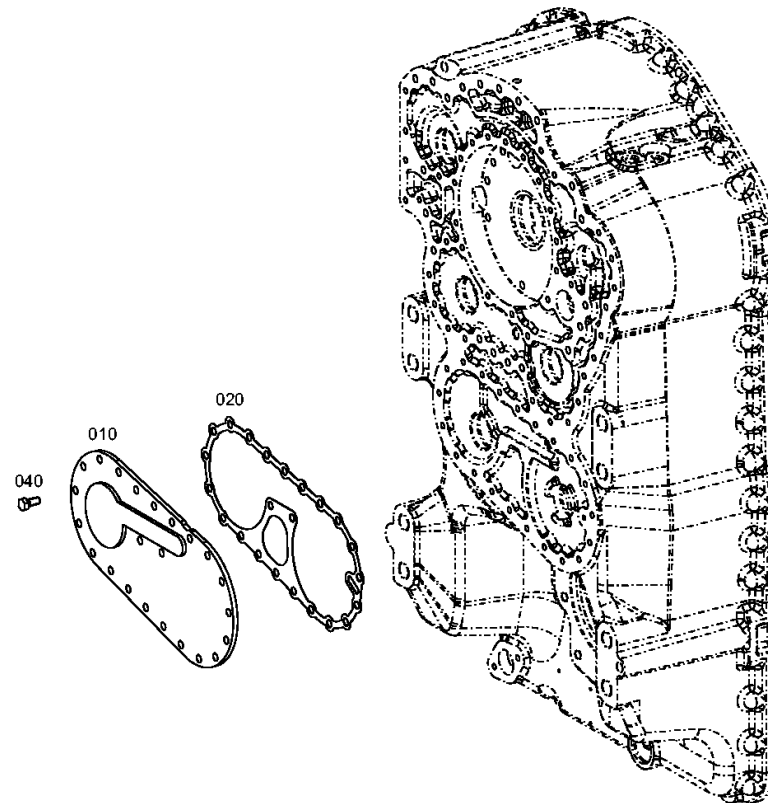
Materialnummer: 4656.024.109

Bildtafel: 465613700400

Material-Baugruppen-Nummer: 4656.137.004



4 WG 130 /  
NOTLENKPUMPE



# Bildtafel

Seite 1 von 1

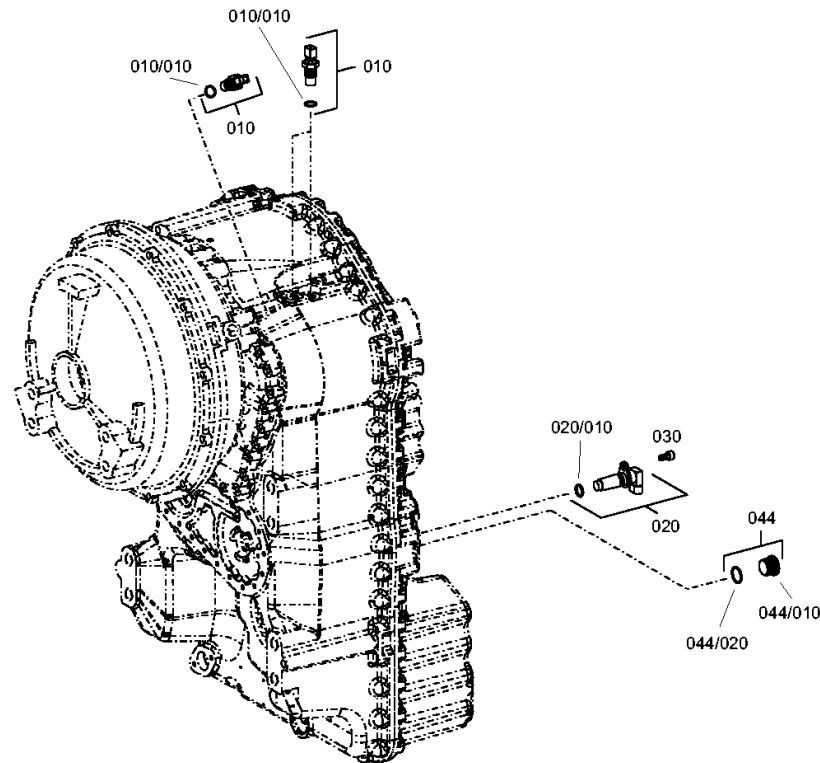
Materialnummer: 4656.024.109

Bildtafel: 465612500600

Material-Baugruppen-Nummer: 4656.125.006



4 WG 130 /  
INDUKTIVGEBER





# Bildtafel

Seite 1 von 1

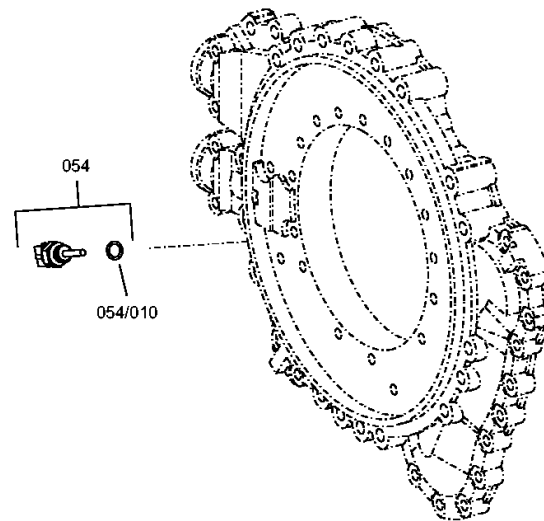
Materialnummer: 4656.024.109

Bildtafel: 465712400200

Material-Baugruppen-Nummer: 4657.124.002



4 WG 130 /  
TEMPERATURGEBER



# Bildtafel

Seite 1 von 1

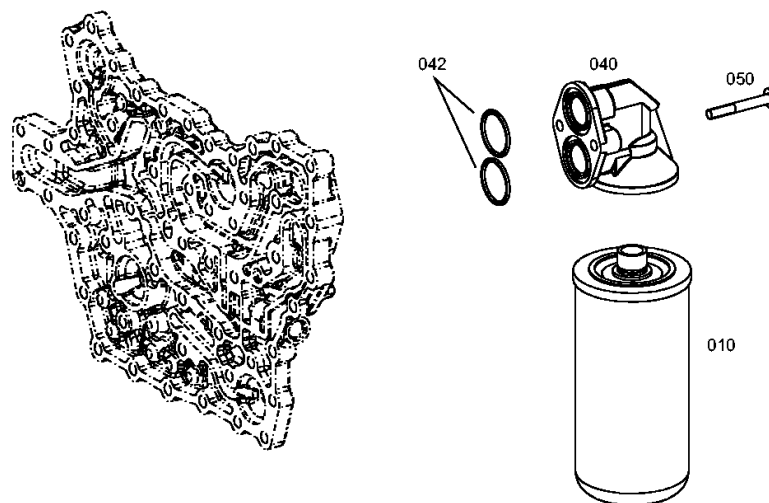
Materialnummer: 4656.024.109

Bildtafel: 465613801500

Material-Baugruppen-Nummer: 4656.138.015



4 WG 130 /  
FILTER



# Bildtafel

Seite 1 von 1

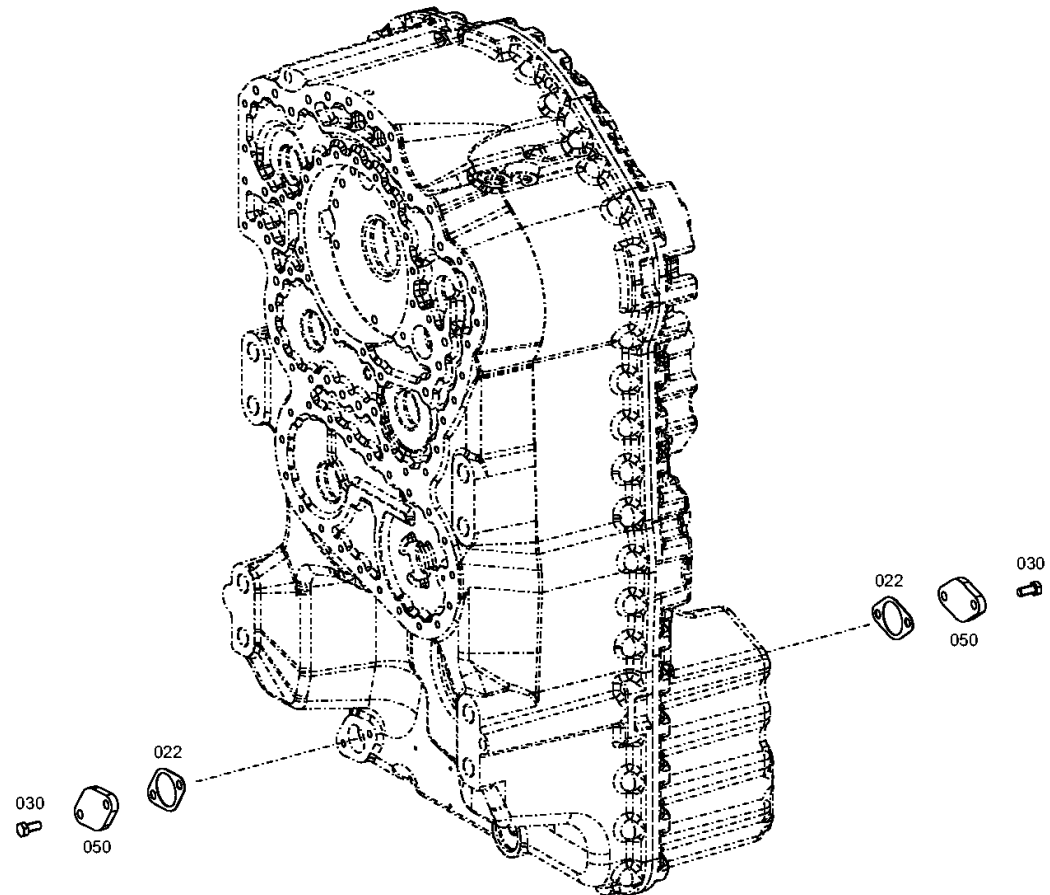
Materialnummer: 4656.024.109

Bildtafel: 465613100500

Material-Baugruppen-Nummer: 4656.131.005



4 WG 130 /  
OELMESSSTAB



# Bildtafel

Seite 1 von 1

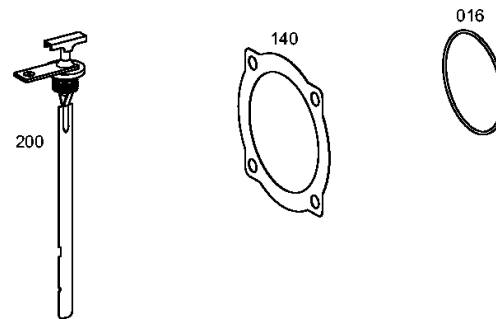
Materialnummer: 4656.024.109

Bildtafel: 465619901500

Material-Baugruppen-Nummer: 4656.199.015



4 WG 130 /  
LOSTEILE



# Bildtafel

Seite 1 von 1

Materialnummer: 4656.024.109

Bildtafel: 465618317700

Material-Baugruppen-Nummer: 4656.183.177



4 WG 130 /  
LOSTEILE

