



Каталог запасных частей

4 WG 160

Номер материала: 4656.054.063

текущая дата: 21.03.2019

ZF Friedrichshafen AG
Hauptverwaltung
80038 Friedrichshafen
Deutschland

Telefon: +49 7541 77-0

Telefax: +49 7541 77-908000

www.zf.com

zuständiges Werk:

Passau

Лист технических данных

Страница 1 от 3

Номер материала: 4656.054.063



4 WG 160 /

Поз. №	Информация	Номер изменения
	CUSTOMER: JCB	
	STATE: GREAT BRITAIN	
	VEHICLE DATA: -----	
	COSTUMER-IDENT-NUMBER: 04/600 804	
	VEHICLE APPLICATION: RADLADER 426	
	WEIGHT LOADED (TO): 11,7	
	ENGINE: CUMMINS T2 FR90875	
	ENGINE POWER(KW): 112	
	SPEED (RPM): 2200	
	INPUT TORQUE(NM): 610	
	SPEED (RPM): 1600	
	TIRES: 17,5X25	
	TIRE RADIUS (M): 0.600	
	AXLE RATIO: 20.197	
	MAX. SPEED (KM/H): 36	
	PRODUCT DESCRIPTION: ZF-ERGOPOWER TRANSMISSION	
	TRANSMISSION TYPE 4 WG 160	
	DROP CENTER DISTANCE: 500 MM	
	VEHICLE: LOADER	
	VERSION SPECIAL EXECUTION	
	1. GEAR FORWARD: 4,012	
	2. GEAR FORWARD: 2,024	
	3. GEAR FORWARD: 1,088	
	4. GEAR FORWARD: 0,619	
	1. GEAR REVERSE: 3,804	
	2. GEAR REVERSE: 1,919	
	3. GEAR REVERSE: 1,031	
	NUMBER OF PULSES ENGIN: 4	
	NUMBER OF PULSES TURB: 51	
	NUMBER OF PULSES MRK: 55	
	NUMBER OF PULSES OUTP.: 60	
	CONVERTER: W 300	
	CONVERTER PART NR: 030 H 197	

Лист технических данных

Страница 2 от 3

Номер материала: 4656.054.063



4 WG 160 /

Поз. №	Информация	Номер изменения
	LOCK-UP CLUTCH: WITHOUT	
	STALL TORQUE RATIO: 2,57	
	STATOR FREEWHEEL: WITHOUT	
	ENGINE INPUT: DIRECT MOUNTED TO ENGINE	
	ENGINE: CUMMINS	
	ENGINE-CONNECTION: SAE 3 4656 500 034	
	OUTPUT: STANDARD	
	OUTPUT CONVERTER SIDE: WITHOUT AXLE DISCONNECT	
	OUTPUT FLANGECONVERTER DANA SPICER	
	OUTPUT FLANGE TYPE: DS 1550	
	OUTPUT PTO SIDE: WITHOUT PARKING BRAKE	
	OUTPUT PTO- SIDE: DIN	
	OUTPUT FLANGE-TYPE: DIN 150	
	SCREW: 8 X M12 X 50	
	POWER TAKE OFF: 1 PTO COAXIAL ENGINE-DEPENDENT	
	DISCONNECTION: WITHOUT	
	FLANGE: SAE C 2 HOLE	
	DRIVER / PROFILE: SAE C 12/24 DP 14 T	
	GEAR CHANGE CONTROL: ZF-ERGOSHIFT/ PROP VALVE	
	VOLTAGE: 24 VOLT	
	OPERATING PRESSURE: 16+2 BAR	
	CABLE CONNECT. TO EST 3 BAYONET	
	CONTROL SYSTEM: -----	
	ELECTRIC PARTS ORDER: INCLUDED IN SCOPE OF SUPPLY	
	SEPERATE ORDER: EST-37A 6009 092 286	
	GROUP SEPARATE SUPPLY: 4656.183.015	
	CONTROL UNIT: EST 37A	
	VEHICLE SUPPLY VOLTAGE: 24 VOLT	
	GEAR SELECTOR: DW 3	
	DISPLAY: WITHOUT	
	WIRING: WITHOUT	
	OIL TEMPERATURE SENSOR: WITH (VIA EST)	
	SPEED CONTROL: CONNECTION VIA EST	

Лист технических данных

Страница 3 от 3

Номер материала: 4656.054.063



4 WG 160 /

Поз. №	Информация	Номер изменения
	OIL LEVEL TUBE: WITHOUT	
	FILTER INSTALLATION: DIRECT MOUNTED	
	ADDITIONAL FILTER WITHOUT	
	PRES. DROP SWITCH: WITHOUT	
	EMERGENCY STEERING PUMP WITHOUT	
	GEARBOX BREATHER: WITH	
	SEPERATE PARTS 4656 199 028	
	DOCUMENTATION GEAR BOX: -----	
	SECTION DRAWING: 4656 554 002	
	GEARBOX DIAGRAM: 4656 700 034	
	OIL CIRCUIT DIAGRAMM: 4656 700 038	
	DOCU. CONTROL UNIT: -----	
	DRAWING 6009 665 002	
	DRAWING GEAR SEL. 1: 6006 630 034	
	CONNECTION DIAGRAMM: 6006 700 581	
	CONNECTION DIAGRAMM: 6029 701 238	
	OIL CAPACITY: CA. 21 LITRE	
	GEARBOX OIL CAPACITY: WITHOUT	
	OEL-CLASS: OIL SPECIFICATION TE ML	
	PRIME CODE: 5 BLACK RAL 9005	
	INSTAL. INSTRUCTIONS: 4657 700 079	
	INSTALLATION DRAWING: 4656 654 063	
	PERFORMANCE CALC.: 4656 706 606	

Перечень узлов

Страница 1 от 2

Номер материала: 4656.054.063



4 WG 160 /

Изображение	Поз. №	№ материала	Наименование	Количество	№ изм.	Тех. инф.
465613003600	270	4656.130.036	ENGINE CONNECTION	1		
416603018500	500	4166.030.185	CONVERTER	1		
465610200800	30	4656.102.008	INPUT	1		
465610101301	10	4656.101.013	КАРТЕР КОРОБКИ ПЕРЕДАЧ	1		
465617105000	350	4656.171.050	COUPLING	1		
465617203600	360	4656.172.036	COUPLING	1		
465617304500	370	4656.173.045	COUPLING	1		
465617403500	380	4656.174.035	COUPLING	1		
465617504800	390	4656.175.048	CLUTCH	1		
465617605800	400	4656.176.058	CLUTCH	1		
465610300700	50	4656.103.007	ВЫХОДНОЙ ВАЛ	1		
465610340700	60	4656.103.407	ВЫХОДНОЙ ВАЛ	1		
465610342000	70	4656.103.420	ВЫХОДНОЙ ВАЛ	1		
465615400600	340	4656.154.006	МЕХАНИЗМ ОТБОРА МОЩНОСТИ	1		
465610601300	110	4656.106.013	СИСТЕМА ПЕРЕКЛЮЧЕНИЯ ПЕРЕДАЧ	1		
465710640620	115	4657.106.406	СИСТЕМА ПЕРЕКЛЮЧЕНИЯ ПЕРЕДАЧ	1		

Перечень узлов

Страница 2 от 2

Номер материала: 4656.054.063



4 WG 160 /

Изображение	Поз. №	№ материала	Наименование	Количество	№ изм.	Тех. инф.
465615901921	120	4656.159.019	СИСТЕМА ПЕРЕКЛЮЧЕНИЯ ПЕРЕДАЧ	1		
465612000500	190	4656.120.005	PRESSURE REGULATOR	1		
465612200500	220	4656.122.005	PRESSURE OIL PUMP	1		
465613700400	310	4656.137.004	EMERGENCY STEERING PUMP	1		
465612500600	250	4656.125.006	INDUCTIVE SENSOR	1		
465712400200	240	4657.124.002	ДАТЧИК ТЕМПЕРАТУРЫ	1		
465613800600	330	4656.138.006	FILTER	1		
465613100500	290	4656.131.005	OIL DIPSTICK	1		
465619902800	490	4656.199.028	LOOSE PARTS	1		
465618301500	502	4656.183.015	LOOSE PARTS	1		

Изображение

Страница 1 от 1

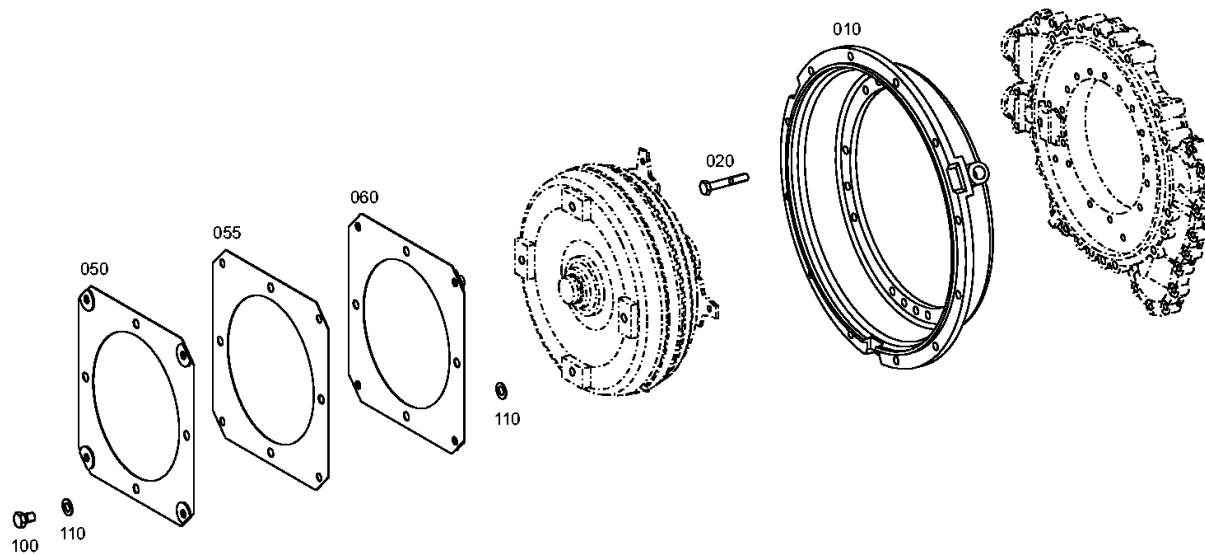
Номер материала: 4656.054.063

Изображение: 465613003600

Номер группы материала: 4656.130.036



4 WG 160 /
ENGINE CONNECTION



Изображение

Страница 1 от 1

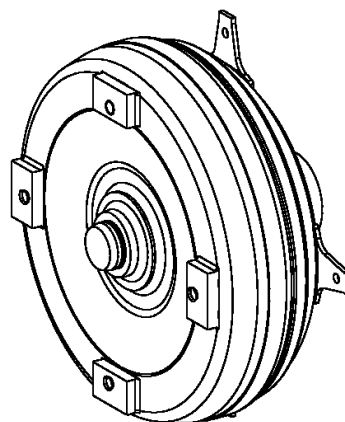
Номер материала: 4656.054.063

Изображение: 416603018500

Номер группы материала: 4166.030.185



4 WG 160 /
CONVERTER



010

Изображение

Страница 1 от 1

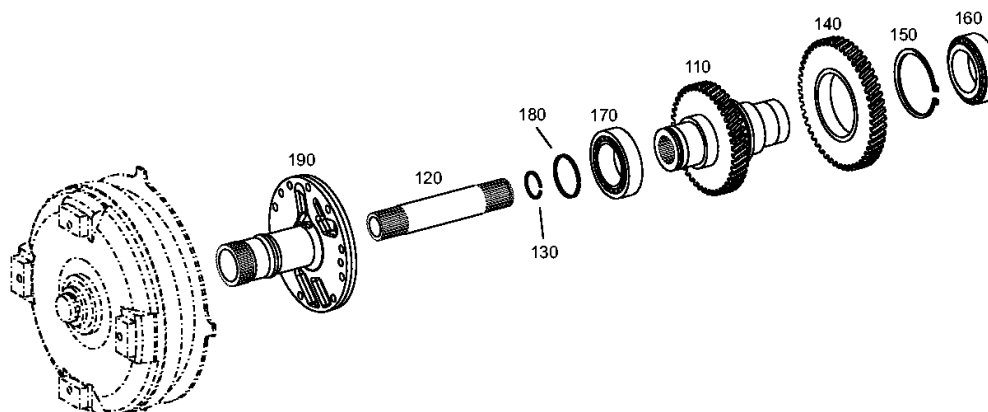
Номер материала: 4656.054.063

Изображение: 465610200800

Номер группы материала: 4656.102.008



4 WG 160 /
INPUT



Изображение

Страница 1 от 2

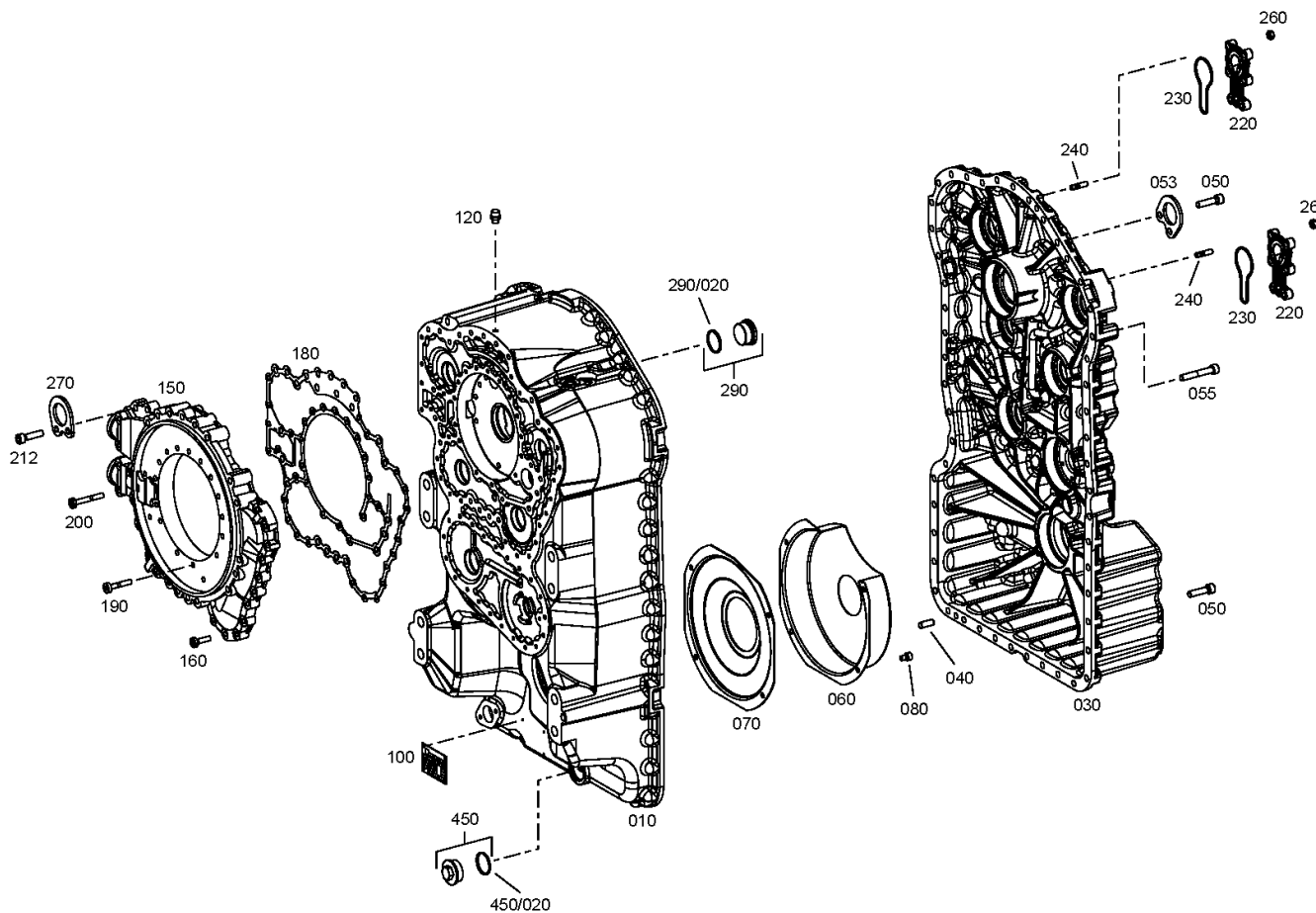
Номер материала: 4656.054.063

Изображение: 465610101301

Номер группы материала: 4656.101.013



4 WG 160 /
КАРТЕР КОРОБКИ ПЕРЕДАЧ



Изображение

Страница 2 от 2

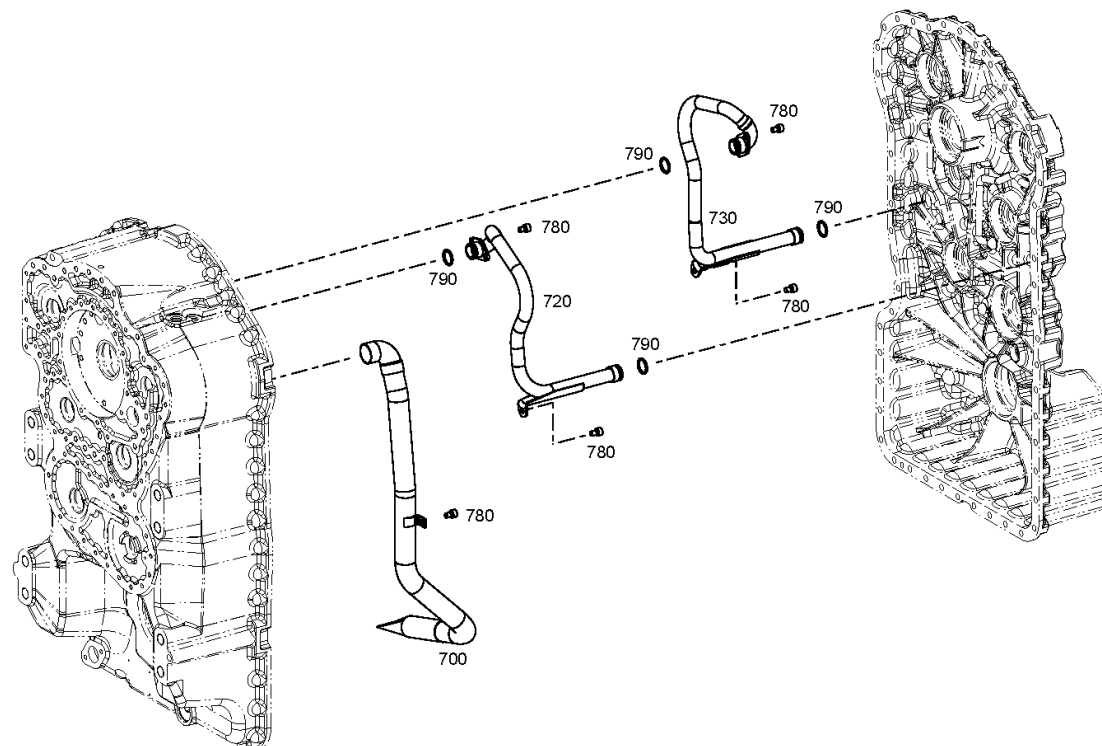
Номер материала: 4656.054.063

Изображение: 465610101302

Номер группы материала: 4656.101.013



4 WG 160 /
КАРТЕР КОРОБКИ ПЕРЕДАЧ



Изображение

Страница 1 от 1

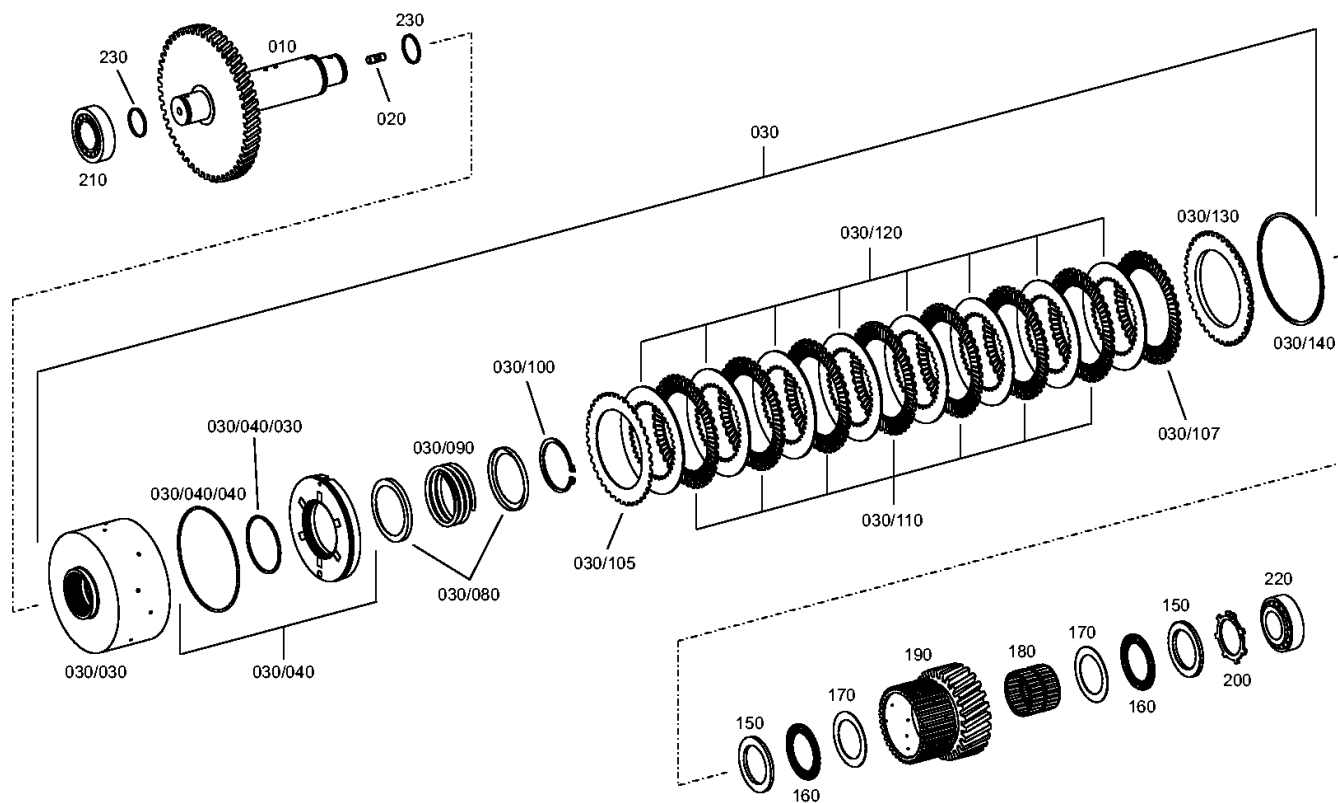
Номер материала: 4656.054.063

Изображение: 465617105000

Номер группы материала: 4656.171.050



4 WG 160 /
COUPLING



Изображение

Страница 1 от 1

Номер материала: 4656.054.063

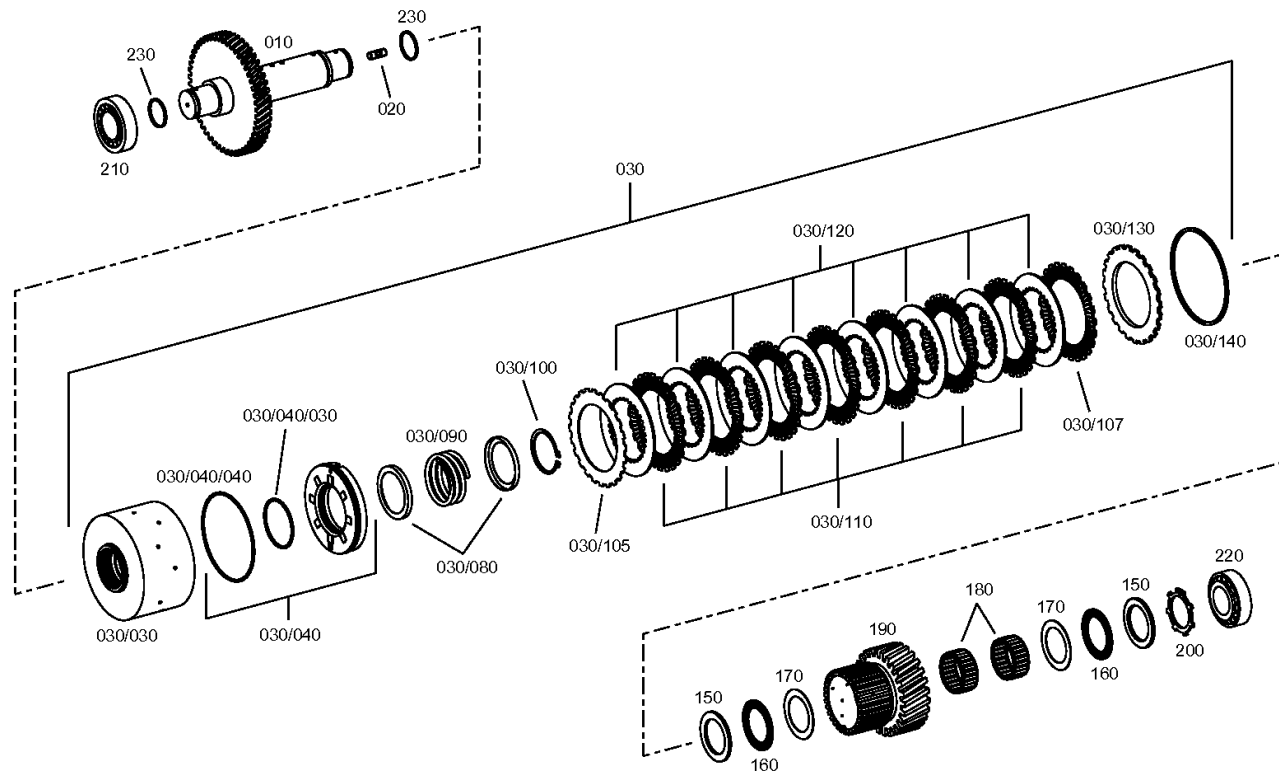
Изображение: 465617203600

Номер группы материала: 4656.172.036



4 WG 160 /
COUPLING

K2



Изображение

Страница 1 от 1

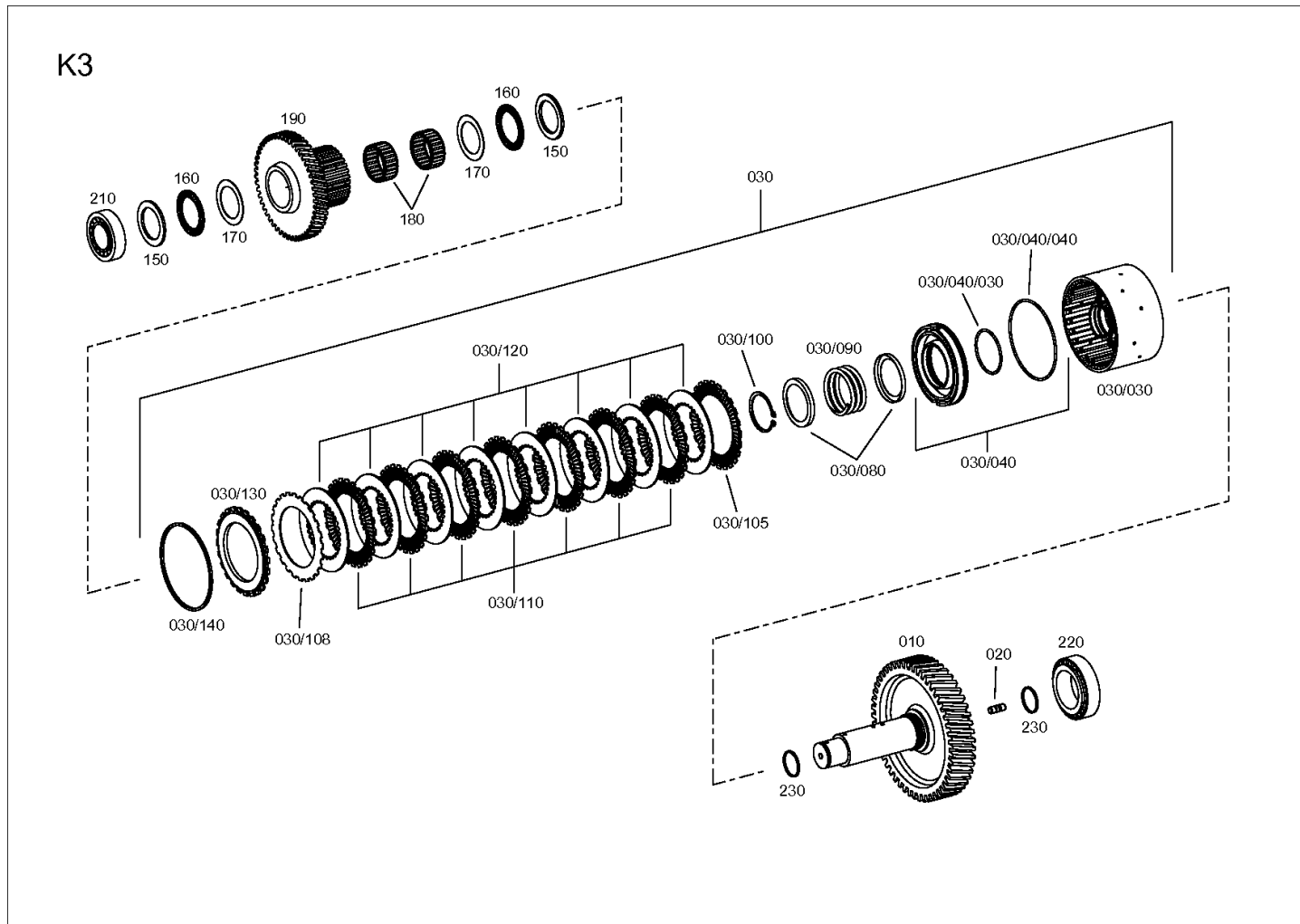
Номер материала: 4656.054.063

Изображение: 465617304500

Номер группы материала: 4656.173.045



4 WG 160 /
COUPLING



Изображение

Страница 1 от 1

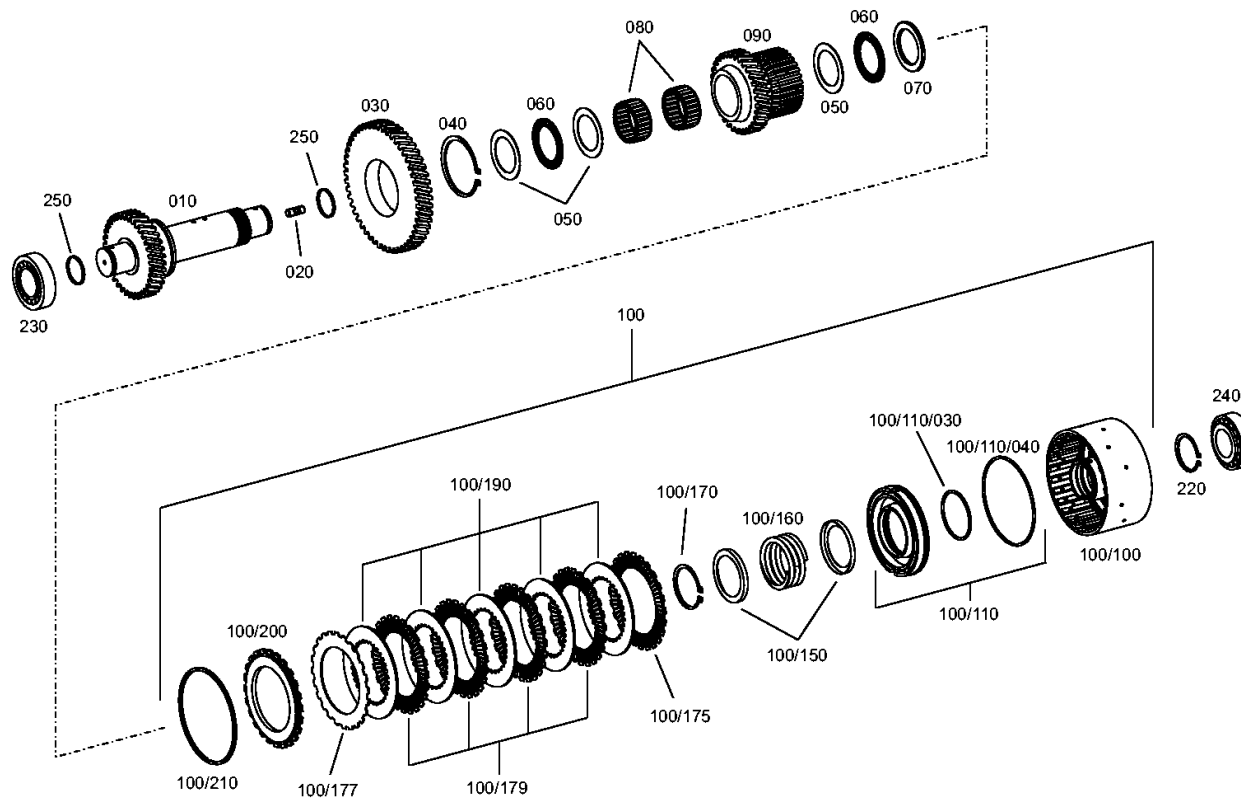
Номер материала: 4656.054.063

Изображение: 465617403500

Номер группы материала: 4656.174.035



4 WG 160 /
COUPLING



Изображение

Страница 1 от 1

Номер материала: 4656.054.063

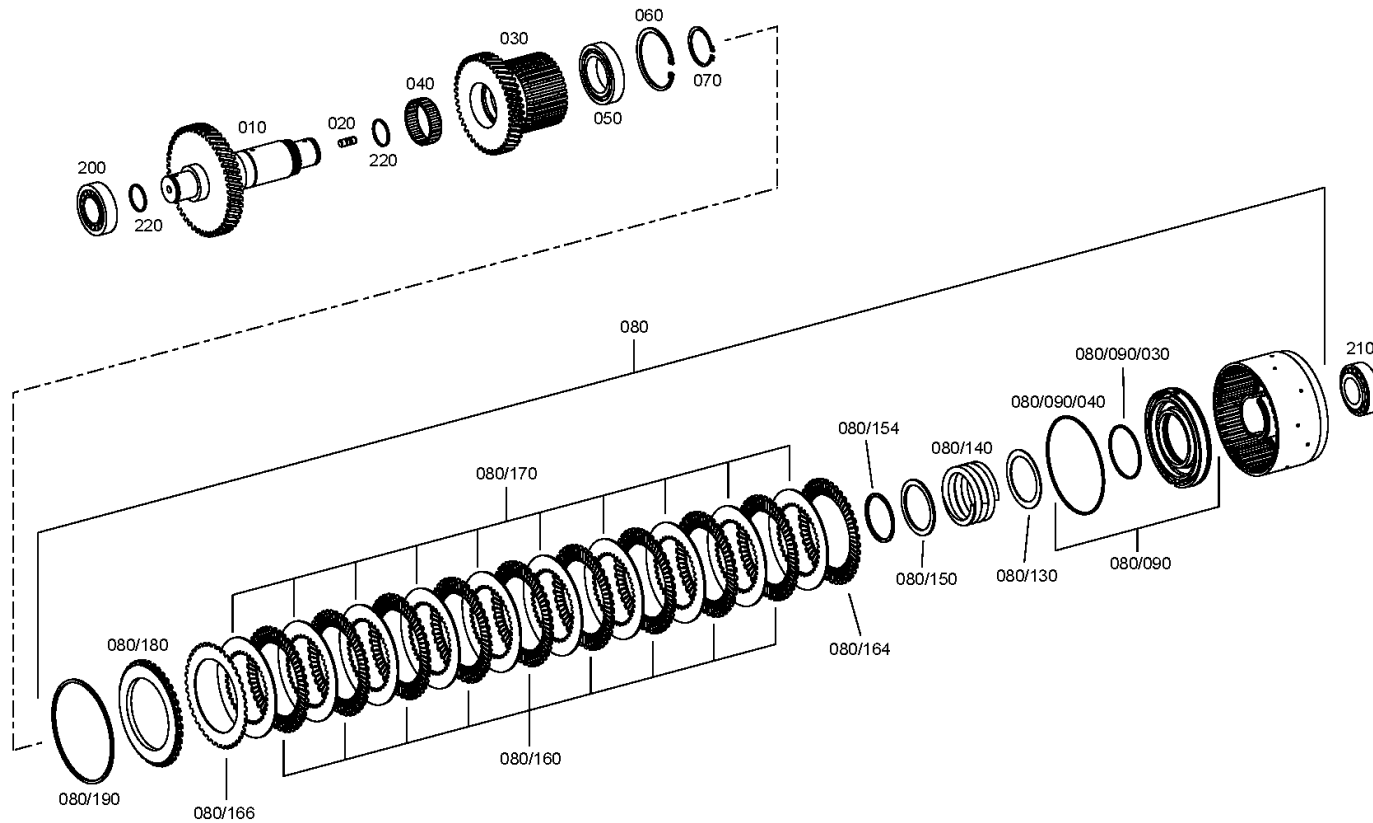
Изображение: 465617504800

Номер группы материала: 4656.175.048



4 WG 160 /
CLUTCH

KV



Изображение

Страница 1 от 1

Номер материала: 4656.054.063

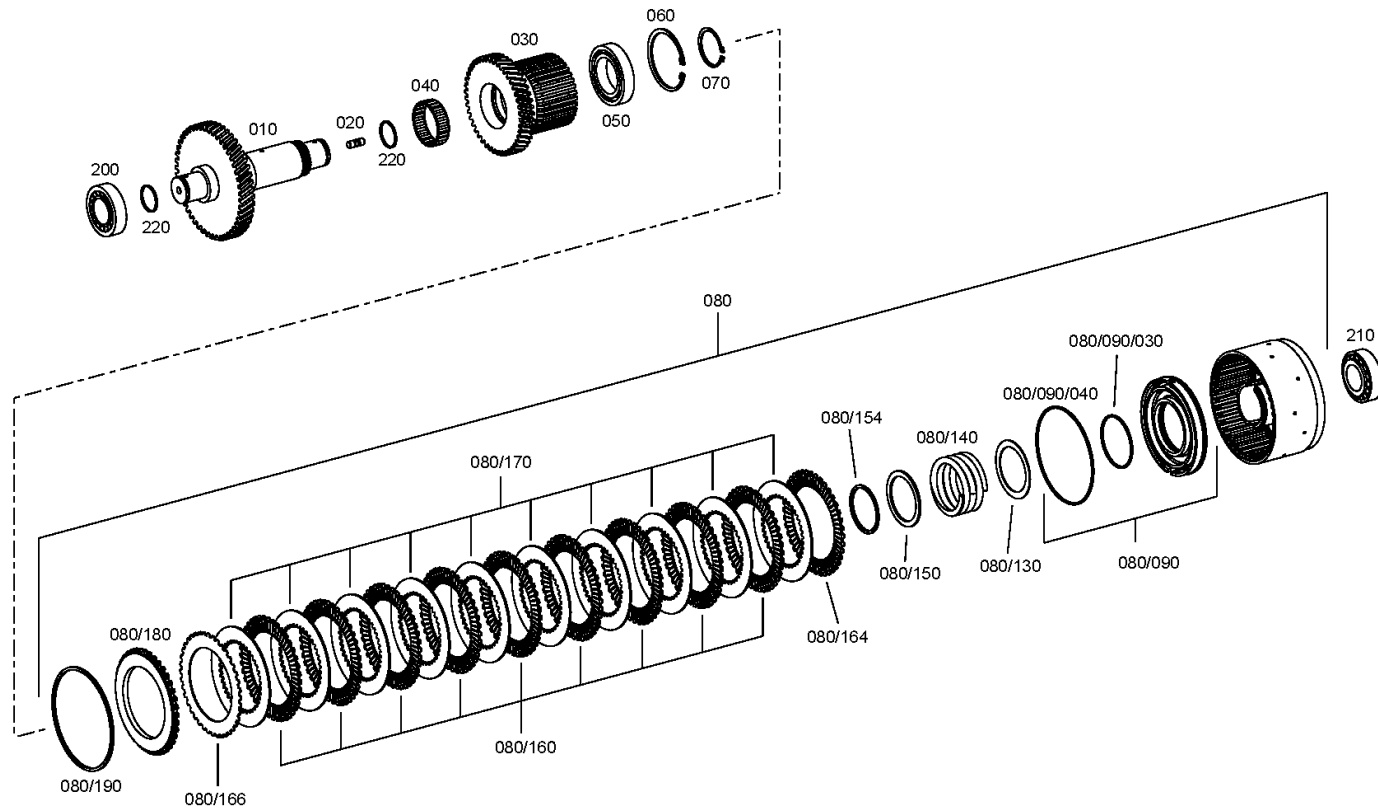
Изображение: 465617605800

Номер группы материала: 4656.176.058



4 WG 160 /
CLUTCH

KR



Изображение

Страница 1 от 1

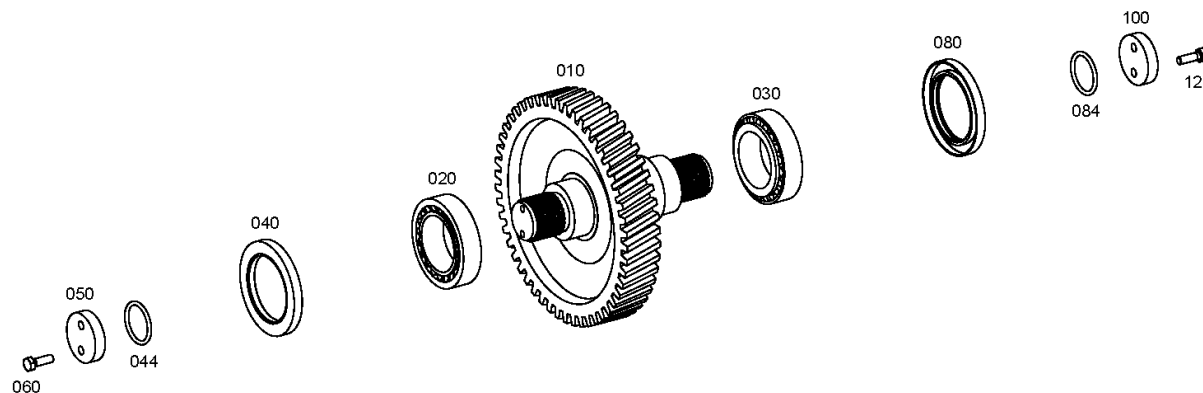
Номер материала: 4656.054.063

Изображение: 465610300700

Номер группы материала: 4656.103.007



4 WG 160 /
ВЫХОДНОЙ ВАЛ



Изображение

Страница 1 от 1

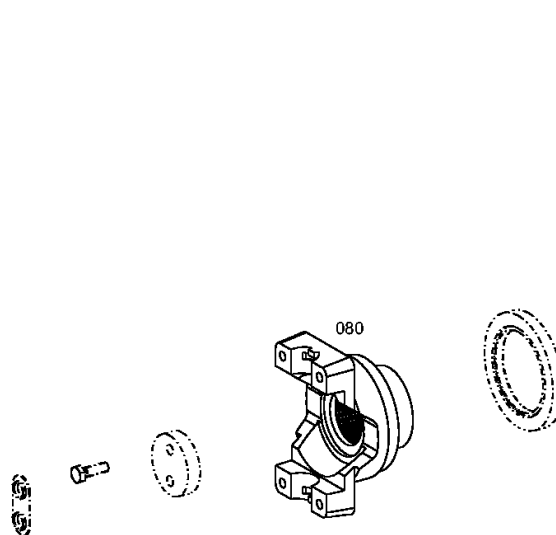
Номер материала: 4656.054.063

Изображение: 465610340700

Номер группы материала: 4656.103.407



4 WG 160 /
ВЫХОДНОЙ ВАЛ



Изображение

Страница 1 от 1

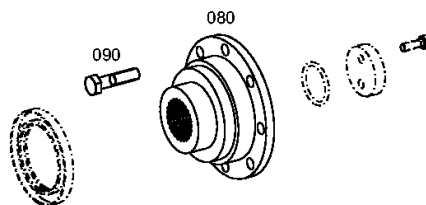
Номер материала: 4656.054.063

Изображение: 465610342000

Номер группы материала: 4656.103.420



4 WG 160 /
ВЫХОДНОЙ ВАЛ



Изображение

Страница 1 от 1

Номер материала: 4656.054.063

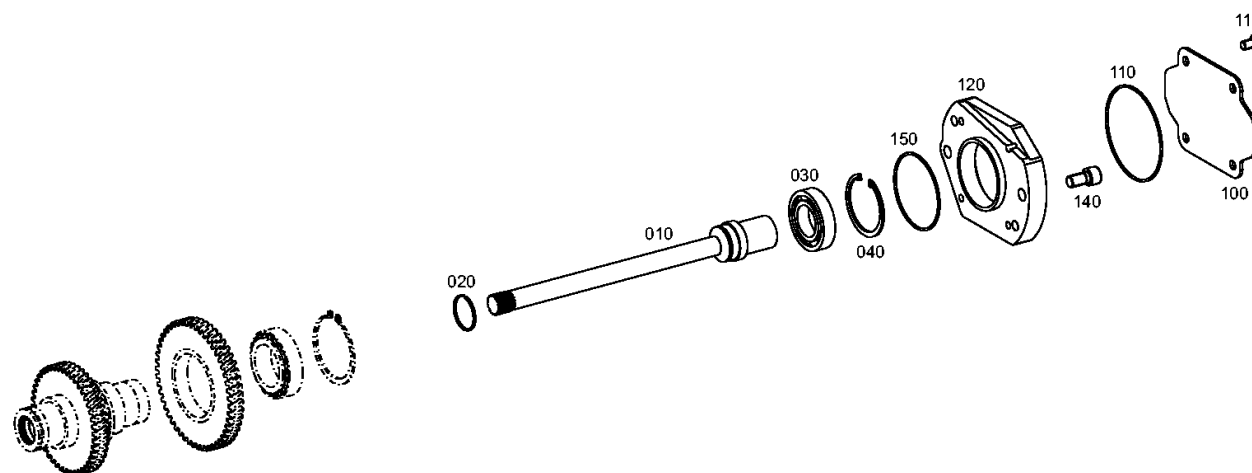
Изображение: 465615400600

Номер группы материала: 4656.154.006



4 WG 160 /

МЕХАНИЗМ ОТБОРА МОЩНОСТИ



Изображение

Страница 1 от 1

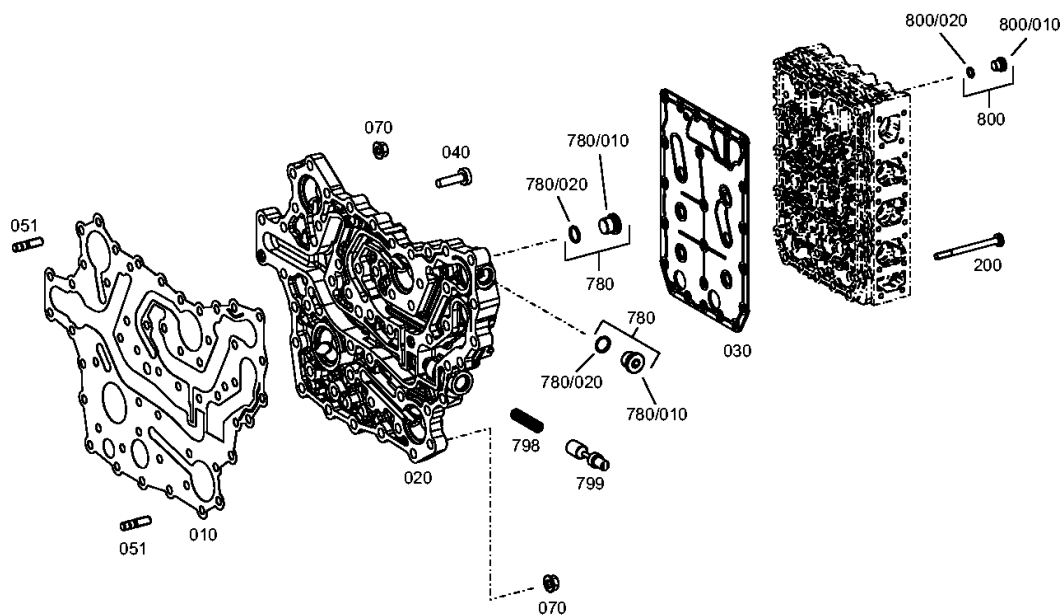
Номер материала: 4656.054.063

Изображение: 465610601300

Номер группы материала: 4656.106.013



4 WG 160 /
СИСТЕМА ПЕРЕКЛЮЧЕНИЯ ПЕРЕДАЧ



Изображение

Страница 1 от 1

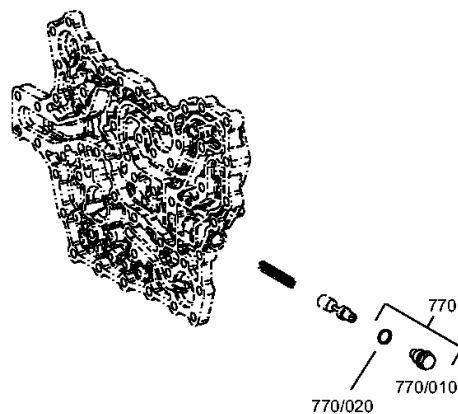
Номер материала: 4656.054.063

Изображение: 465710640620

Номер группы материала: 4657.106.406



4 WG 160 /
СИСТЕМА ПЕРЕКЛЮЧЕНИЯ ПЕРЕДАЧ



Изображение

Страница 1 от 2

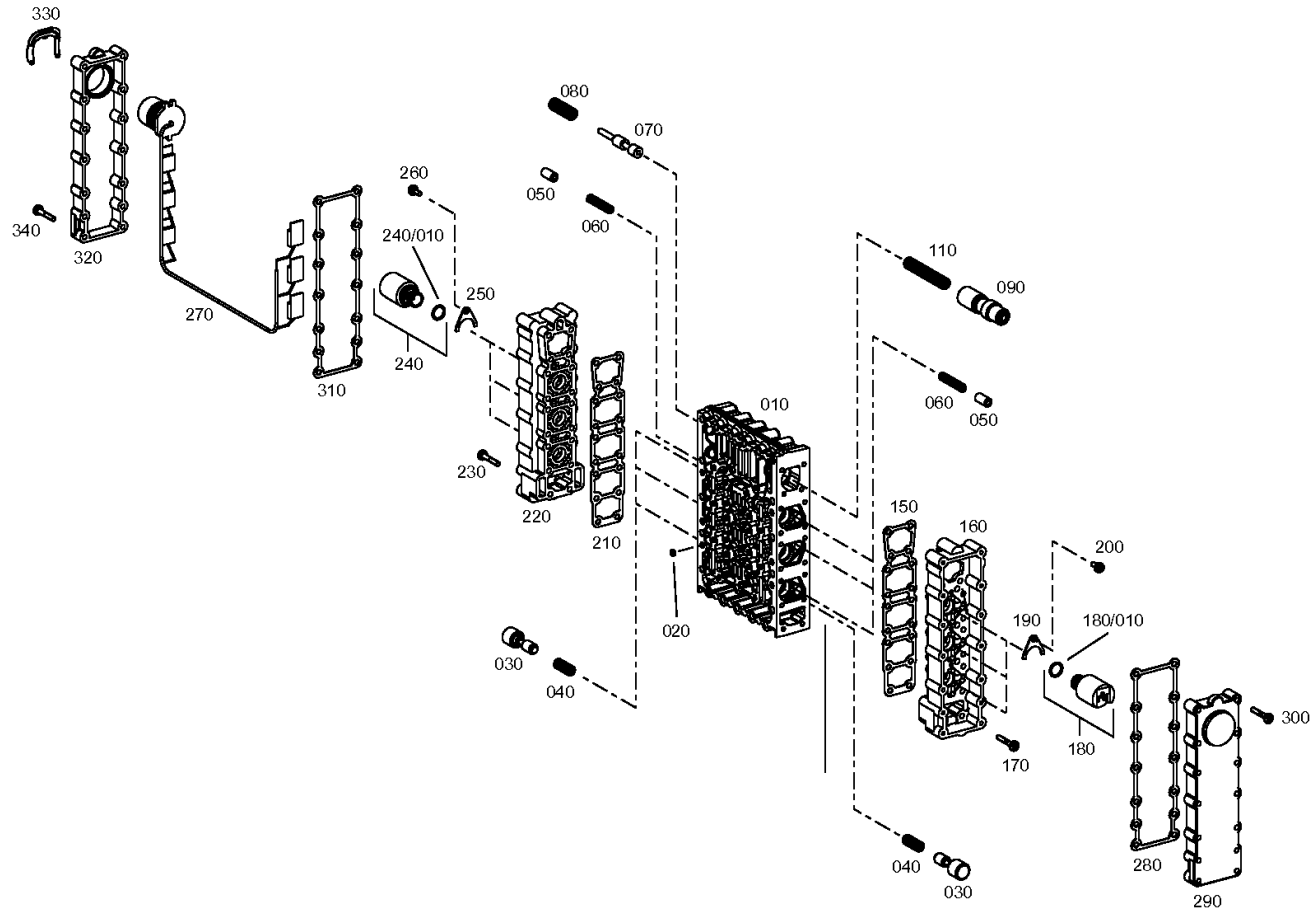
Номер материала: 4656.054.063

Изображение: 465615901921

Номер группы материала: 4656.159.019



4 WG 160 /
СИСТЕМА ПЕРЕКЛЮЧЕНИЯ ПЕРЕДАЧ



Изображение

Страница 2 от 2

Номер материала: 4656.054.063

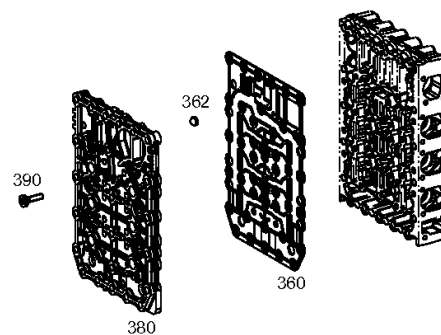
Изображение: 465615901922

Номер группы материала: 4656.159.019



4 WG 160 /

СИСТЕМА ПЕРЕКЛЮЧЕНИЯ ПЕРЕДАЧ



Изображение

Страница 1 от 1

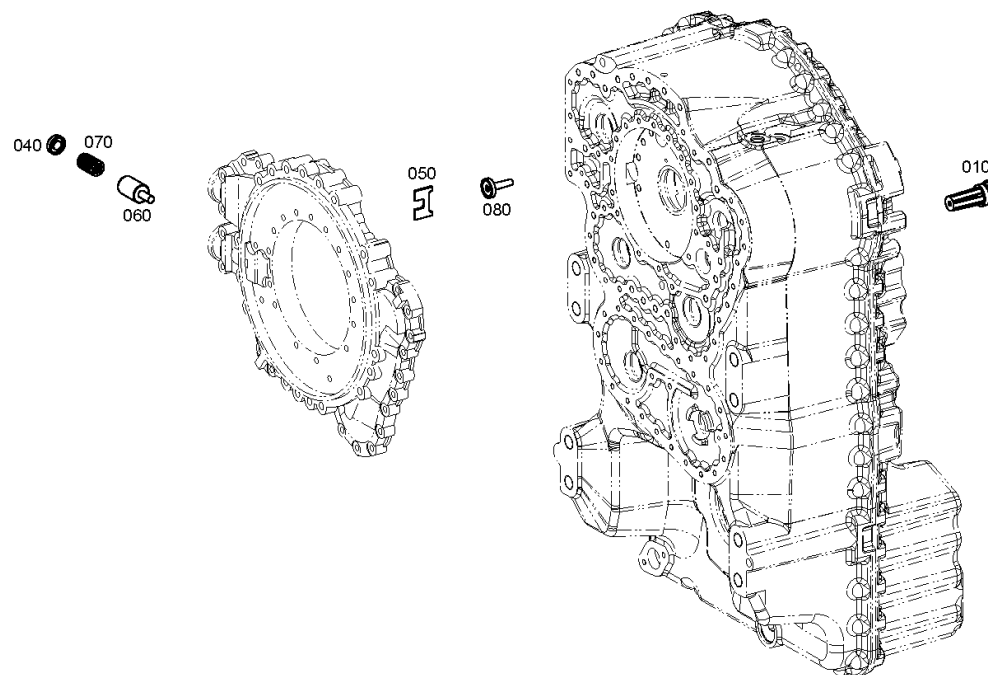
Номер материала: 4656.054.063

Изображение: 465612000500

Номер группы материала: 4656.120.005



4 WG 160 /
PRESSURE REGULATOR



Изображение

Страница 1 от 1

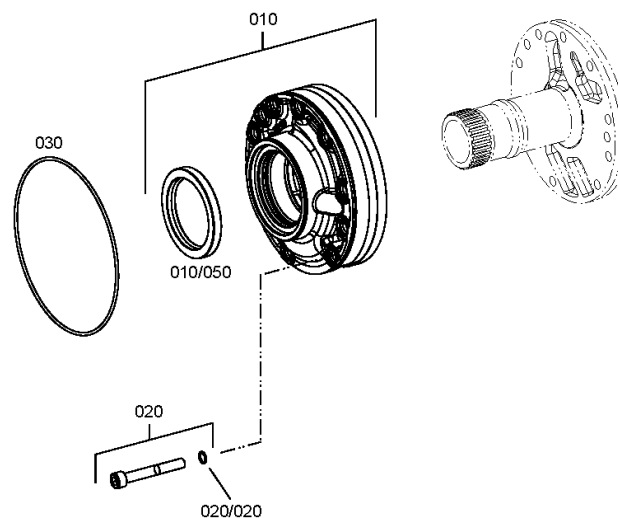
Номер материала: 4656.054.063

Изображение: 465612200500

Номер группы материала: 4656.122.005



4 WG 160 /
PRESSURE OIL PUMP



Изображение

Страница 1 от 1

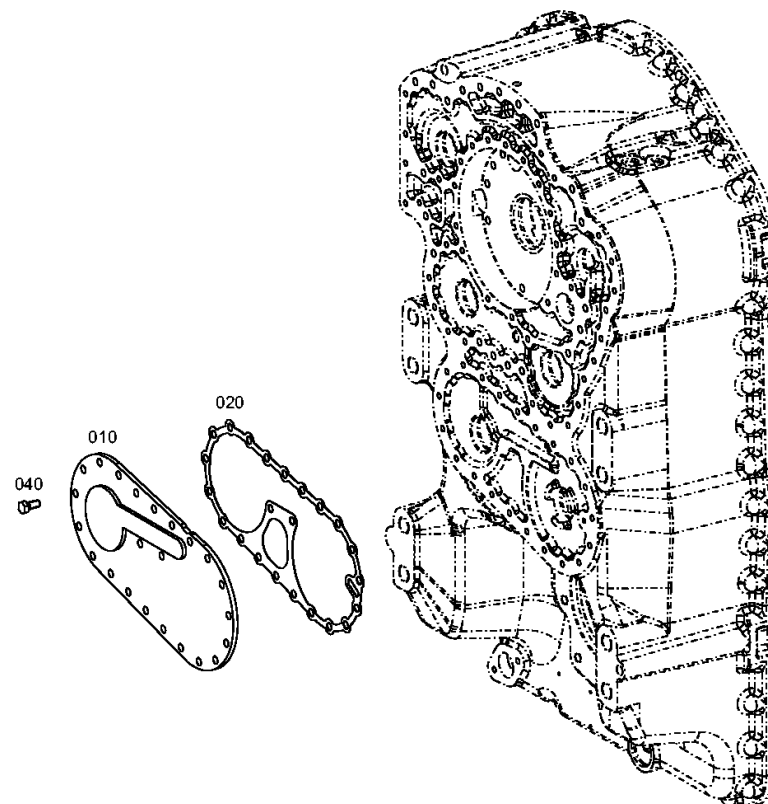
Номер материала: 4656.054.063

Изображение: 465613700400

Номер группы материала: 4656.137.004



4 WG 160 /
EMERGENCY STEERING PUMP



Изображение

Страница 1 от 1

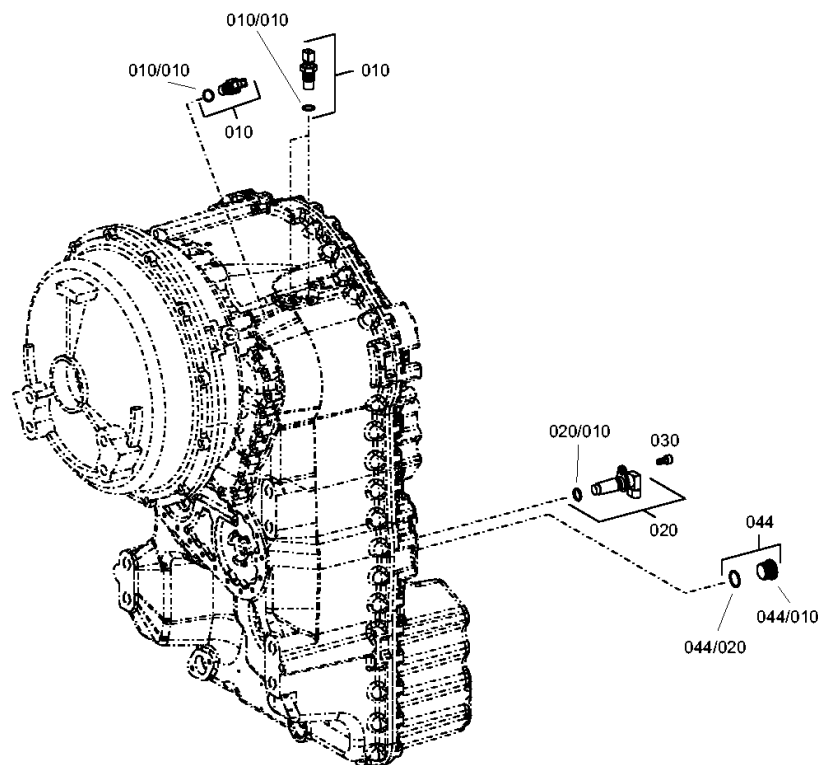
Номер материала: 4656.054.063

Изображение: 465612500600

Номер группы материала: 4656.125.006



4 WG 160 /
INDUCTIVE SENSOR



Изображение

Страница 1 от 1

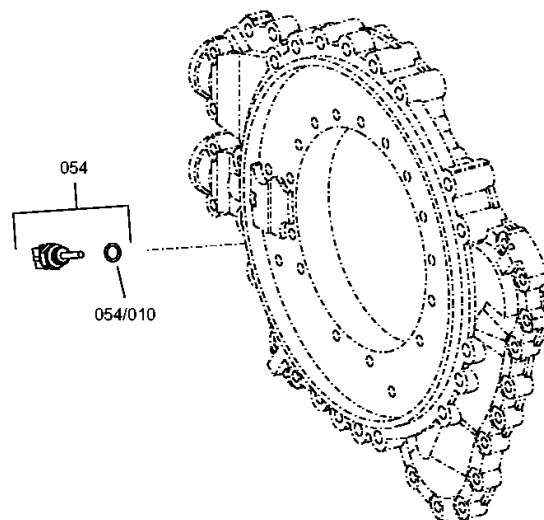
Номер материала: 4656.054.063

Изображение: 465712400200

Номер группы материала: 4657.124.002



4 WG 160 /
ДАТЧИК ТЕМПЕРАТУРЫ



Изображение

Страница 1 от 1

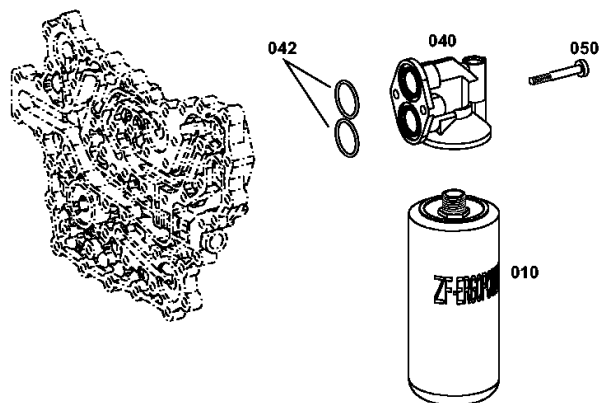
Номер материала: 4656.054.063

Изображение: 465613800600

Номер группы материала: 4656.138.006



4 WG 160 /
FILTER



Изображение

Страница 1 от 1

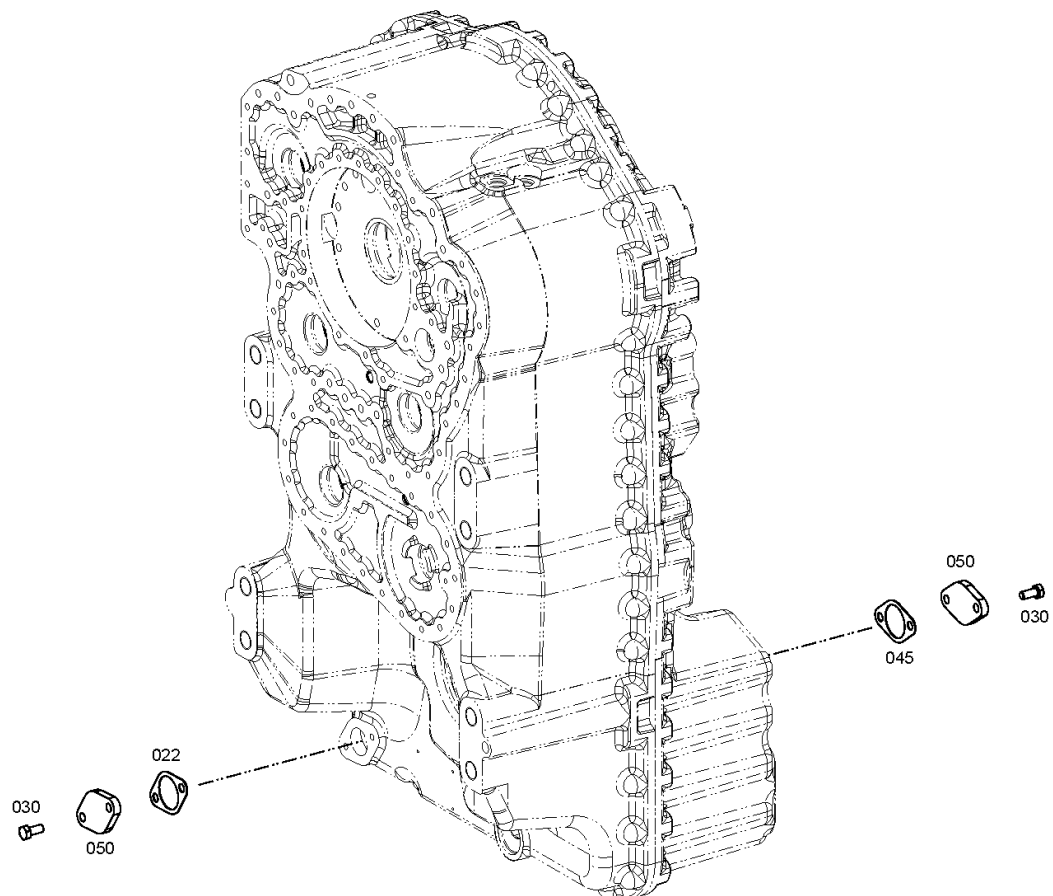
Номер материала: 4656.054.063

Изображение: 465613100500

Номер группы материала: 4656.131.005



4 WG 160 /
OIL DIPSTICK



Изображение

Страница 1 от 1

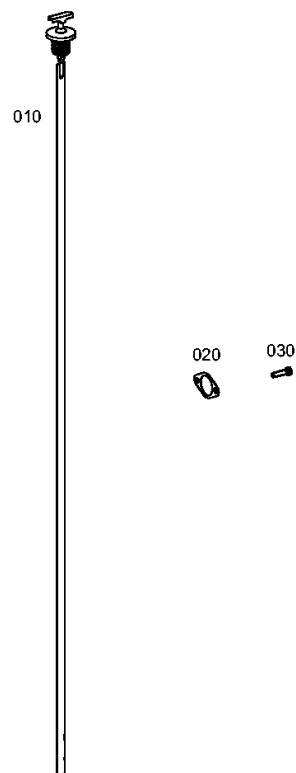
Номер материала: 4656.054.063

Изображение: 465619902800

Номер группы материала: 4656.199.028



4 WG 160 /
LOOSE PARTS



Изображение

Страница 1 от 1

Номер материала: 4656.054.063

Изображение: 465618301500

Номер группы материала: 4656.183.015



4 WG 160 /
LOOSE PARTS

