



Ersatzteilkatalog

4 WG 160

Materialnummer: 4656.054.068

Tagesdatum: 01.07.2014

ZF Friedrichshafen AG
Hauptverwaltung
80038 Friedrichshafen
Deutschland

Telefon: +49 7541 77-0

Telefax: +49 7541 77-908000

www.zf.com

zuständiges Werk:
Passau

Hinweise zum Ersatzteilkatalog



Aufbau eines Ersatzteilkataloges

- Deckblatt
- Technisches Deckblatt (bei SDM Ausdruck)
- Bildtafelübersicht
- Bildtafel
- zugehörige Stückliste
- nächste Bildtafel
- zugehörige Stückliste
- ...

Bildtafel und Stückliste



Bildtafelübersicht

Bildtafel Figure	Sachnummer Product number	Benennung (Description)	Technische Info Technical info	Description (Benennung)	Menge Quantity	Einheit Unit
068.08.17	1316.170.001	AUSLEGER	WL	SHIFT TURRET	1	Stk
068.08.06	1316.170.031	DECKEL	WL*H-H *VM	COVER	1	Stk
068.08.14	1316.170.808	DECKEL	WL*AUSL+GEH*H-H*HF160N	COVER	1	Stk
08	1316.170.441	ANSCHLUSSTEILE	WL*NG-VORB*RG-SCHL*168N *BAJONETT	CONNECTING PARTS	1	Stk

eine "Lücke" bedeutet, dass es für diese Baugruppe keine eigene Bildtafel gibt
die Teile dieser Baugruppe sind auf den Bildtafeln mit derselben Mittelnummer dargestellt

1 Positionen mit Unterpositionen

Pos.	Sachnummer Product number	Benennung (Description)	Technische Info Technical info	Description (Benennung)	Menge Quantity	Einheit Unit
0370	1315.201.054	RUECKLAUFBOLZEN	KPL.16S151*SG*L= 79	REV.IDLER SHAFT	1	Stk
/0120	0631.329.293	SPANNSTIFT		SLOT. PIN	1	Stk

Positionen mit "/" sind die einzelnen Positionen einer Komplettierung
siehe Beispiel: Position 0370 enthält einen Spannstift, mit der Position /0120

2 Normteilkombinationen

Pos.	Sachnummer Product number	Benennung (Description)	Technische Info Technical info	Description (Benennung)	Menge Quantity	Einheit Unit
0630		VERSCHL.SCHR.		SCREW PLUG	1	Stk
	0636.302.067	VERSCHL.SCHR.		SCREW PLUG	1	Stk
	0634.801.249	DICHTRING	A 26 X 31	SEALING RING	1	Stk

in der Stückliste werden die Bestandteile der Normteilkombination angezeigt

3 Darstellung Positionsnummer auf der Bildtafel und in der Stückliste

01.620 - auf der Bildtafel Die 01 bezieht sich auf die Baugruppe, in der die Position sich befindet. Sie wird aus programmtechnischen Gründen in der Bildtafel angezeigt.

0620 - in der Stückliste

Pos.	Sachnummer Product number	Benennung (Description)	Technische Info Technical info	Description (Benennung)	Menge Quantity	Einheit Unit
0620	0732.040.736	DRUCKFEDER		COMPRESSION SPRING	1	Stk

4 *-Positionen

Positionen mit einem * sind optional, d.h. sie sind nicht zwingend in der Stückliste
Der folgende Hinweis ist auf den Bildtafeln abgebildet

je nach Stücklistenausführung
depending on spec. number
* suivant la nomenclature
secondo la distinta base

5 Gestrichelt dargestellte Teile

Teile, die auf einer Bildtafel gestrichelt dargestellt werden, dienen lediglich zur Orientierung der anderen Teile

Technisches Deckblatt

Seite 1 von 3

Materialnummer: 4656.054.068



4 WG 160 /

Pos.-Nr.	Informationen	Anderungsnummer
	KUNDENNAME: PSM-ZMS *	
	LAND/ORT: RUSSLAND	
	FAHRZEUGDATEN: -----	
	FAHRZEUGBEZEICHNUNG: RADLADER BK 46	
	FAHRZEUGMASSE LEER 14	
	MOTOR: JAMZ - 236M2	
	MOTORLEISTUNG (KW): 132	
	BEI DREHZAHL (1/MIN): 2100	
	MOTORDREHMOMENT (NM): 660	
	BEI DREHZAHL (1/MIN) 1400	
	REIFENGROESSE: 20.5-25	
	REIFENRADIUS(M): 0.677	
	ACHSUEBERSETZUNG: 20.360	
	ENDGESCH. (KM/H): 35	
	PRODUKTBESCHREIBUNG: ZF-ERGOPOWER GETRIEBE	
	GETRIEBETYP: 4 WG 160	
	ACHSABSTAND: 500 MM	
	FAHRZEUG: RADLADER	
	VARIANTE: SONDER	
	1.GANG VORWAERTS: 4,012	
	2.GANG VORWAERTS: 2,174	
	3.GANG VORWAERTS: 1,088	
	4.GANG VORWAERTS: 0,619	
	1.GANG RUECKWAERTS: 3,804	
	2.GANG RUECKWAERTS: 2,061	
	3.GANG RUECKWAERTS: 1,031	
	IMPULSZAHL/MOTOR: 4	
	IMPULSZAHL/TURBINE: 51	
	IMPULSZAHL MRK: 55	
	IMPULSZAHL/ ABTRIEB: 60	
	WANDLER: W 300	
	WANDLERBEZEICHNUNG: 030 H 200	
	WANDLERDURCHKUPPLUNG: OHNE	

Technisches Deckblatt

Seite 2 von 3

Materialnummer: 4656.054.068



4 WG 160 /

Pos.-Nr.	Informationen	Anderungsnummer
	ANFAHRWANDLUNG: 2,85	
	WANDLERAUFNAHME 346 NM	
	LEITRADFREILAUF: OHNE	
	MOTORANTRIEB: GELENKWELLENANBAU	
	ANTRIEBSFLANSCH: DIN	
	ANTRIEBSFLANSCH-TYP: DIN 120	
	SCHRAUBEN: 8XM10X35	
	ABTRIEB: STANDARD	
	ABTRIEB WANDLERSEITE: OHNE ACHSABSCHALTUNG	
	FLANSCH WANDLERSEITE: DIN	
	ABTRIEBSFLANSCH-TYP: DIN 150	
	SCHRAUBEN: 8 X M12 X 50	
	ABTRIEB PTO-SEITE: MIT FESTSTELLBREMSE	
	SCHEIBENBREMSE: MECHANISCH M90	
	HEBELLAENGE/KRAFT: 101,6 MM/2200N	
	FLANSCH PTO-SEITE: DIN	
	ABTRIEBSFLANSCH-TYP: DIN 150	
	SCHRAUBEN: 8 X M12 X 50	
	NEBENABTRIEB: 1 PTO KOAXIAL MOTORABHAENGIG	
	ABSCHALTUNG: OHNE	
	FLANSCH: SAE C 2/4 LOCH	
	MITNEHMER/PROFIL: SAE C 12/24 DP 14 Z	
	SCHALTUNG: ZF-ERGOSHIFT/ PROP. VENTIL	
	SPANNUNG: 24 VOLT	
	ARBEITSDRUCK: 16 + 2 BAR	
	ANSCHLUSSST. FUER EST 37A BAJONETT	
	STEUERUNG: -----	
	ELEKTRIKTEILE: LIEFERUNG MIT GETRIEBE	
	GRUPPE LOSTEILE: 4656.183.151	
	STEUERUNG: EST 37A	
	BORDNETZSPANNUNG: 24 VOLT	
	FAHRSCHALTER: DW-3	
	DISPLAY: FUER AUFGESETZTE MONTAGE	

Technisches Deckblatt

Seite 3 von 3

Materialnummer: 4656.054.068



4 WG 160 /

Pos.-Nr.	Informationen	Anderungsnummer
	VERKABELUNG: MIT	
	TEMPERATURGEBER: FUER SEPERATE ANZEIGE	
	TACHO: ELEKTR. UEBER ANSCHLUSS EST	
	OELSTANDSROHR ANBAU: WANDLERSEITE	
	OELSTANDSROHR: A1/KURZ/GERADE	
	LIEF. OELSTANDSROHR: MONTIERT AM GETRIEBE	
	FILTERANBAU: DIREKT	
	ERSATZFILTER: OHNE	
	DIFFERENZDRUCKSCHALTER: SCHLIESSER	
	NOTLENKPUMPE: NACHRUESTBAR	
	NOTLENKPUMPE ANSCHLUSS: AXIAL	
	GETRIEBEENTLUEFTUNG: MIT/STANDARD	
	GETRIEBEDOKUMENTATION: -----	
	SCHNITTZEICHNUNG: 4656 554 002	
	GETRIEBESCHEMA: 4656 700 048	
	OELSCHEMA: 4656 700 038	
	DOKU. STEUERUNG: -----	
	ZEICHN. STEUERUNG: 6009.665.002	
	ZEICHN. FAHRSCHALTER 1: 6006.630.033	
	STROMLAUFPL. FAHRSCH.1: 6006.700.564	
	ZEICHN. ANSCHLUSSPLAN: 6029.701.785	
	ZEICHN. STROMLAUFPLAN: 6029.701.786	
	ZEICHN. DISPLAY: 6007.603.047	
	OELEINFUELLMENGE: CA. 21 LITER *	
	GETRIEBEOELFUELLUNG: OHNE	
	OELSORTE GETRIEBE: SCHMIERSTOFFLISTE TE ML 03	
	GRUNDIERUNG: 2 MAISGELB RAL 1006	
	EINBAURICHTLINIEN: 0000 702 270	
	EINBAUZEICHNUNG: 4656.054.068	
	FAHRLEISTUNGSBER.: 4656.706.858	

Baugruppenübersicht

Seite 1 von 2

Materialnummer: 4656.054.068



4 WG 160 /

Bildtafel	Pos.-Nr.	Material-Nr.	Benennung	Menge	Änd.-Nr.	Techn. Info.
465613002300	270	4656.130.023	MOTORANSCHLUSS	1		
465613040700	280	4656.130.407	MOTORANSCHLUSS	1		
416603018700	500	4166.030.187	WANDLER	1		
465610200800	30	4656.102.008	ANTRIEB	1		
465610101301	10	4656.101.013	GETRGEHAEUSE	1		
465617105000	350	4656.171.050	KUPPLUNG	1		
465617203900	360	4656.172.039	KUPPLUNG	1		
465617304900	370	4656.173.049	KUPPLUNG	1		
465617403500	380	4656.174.035	KUPPLUNG	1		
465617504800	390	4656.175.048	KUPPLUNG	1		
465617605800	400	4656.176.058	KUPPLUNG	1		
465610300700	50	4656.103.007	ABTRIEB	1		
465610341000	60	4656.103.410	ABTRIEB	1		
465610900300	170	4656.109.003	FESTSTELLBREMSE	1		
465610940800	70	4656.109.408	FESTSTELLBREMSE	1		
465615400600	340	4656.154.006	NEBENABTRIEB	1		

Baugruppenübersicht

Seite 2 von 2

Materialnummer: 4656.054.068



4 WG 160 /

Bildtafel	Pos.-Nr.	Material-Nr.	Benennung	Menge	Änd.-Nr.	Techn. Info.
465610601300	110	4656.106.013	SCHALTUNG	1		
465710640720	115	4657.106.407	SCHALTUNG	1		
465615901921	120	4656.159.019	SCHALTUNG	1		
465612000500	190	4656.120.005	DRUCKREGLER	1		
465612200500	220	4656.122.005	DRUCKOELPUMPE	1		
465713700200	310	4657.137.002	NOTLENKPUMPE	1		
465612500600	250	4656.125.006	INDUKTIVGEBER	1		
465712400300	240	4657.124.003	TEMPERATURGEBER	1		
465613800600	330	4656.138.006	FILTER	1		
465613100300	290	4656.131.003	OELMESSSTAB	1		
465618315100	495	4656.183.151	LOSTEILE	1		

Bildtafel

Seite 1 von 1

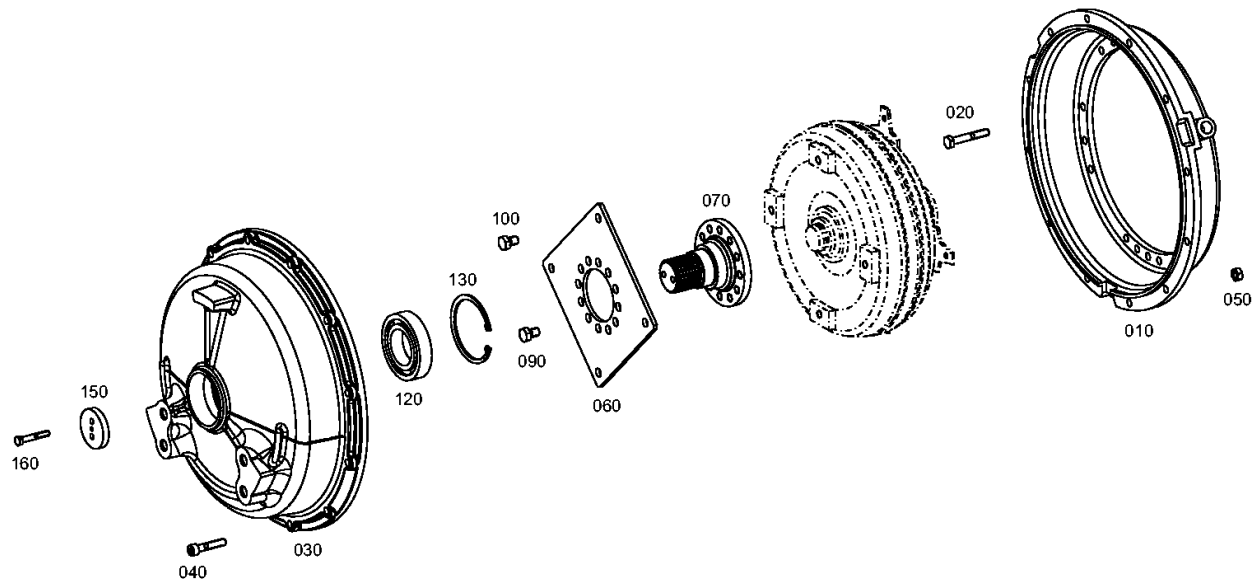
Materialnummer: 4656.054.068

Bildtafel: 465613002300

Material-Baugruppen-Nummer: 4656.130.023



4 WG 160 /
MOTORANSCHLUSS



Bildtafel

Seite 1 von 1

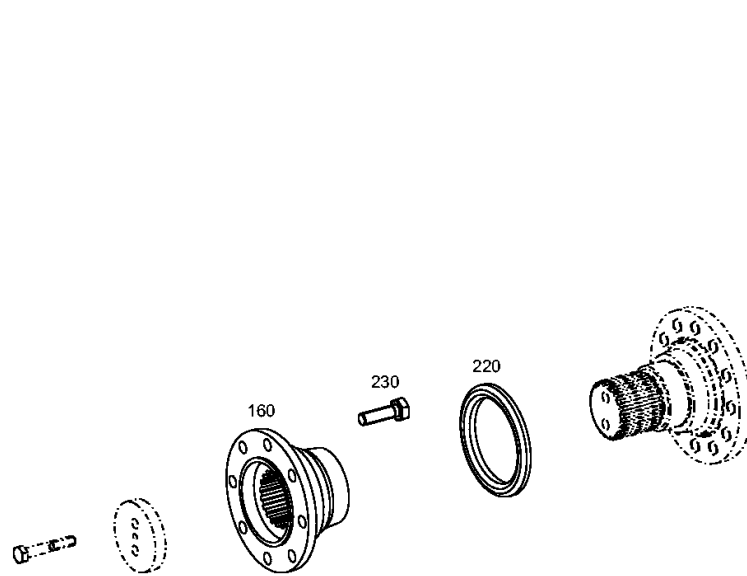
Materialnummer: 4656.054.068

Bildtafel: 465613040700

Material-Baugruppen-Nummer: 4656.130.407



4 WG 160 /
MOTORANSCHLUSS



Bildtafel

Seite 1 von 1

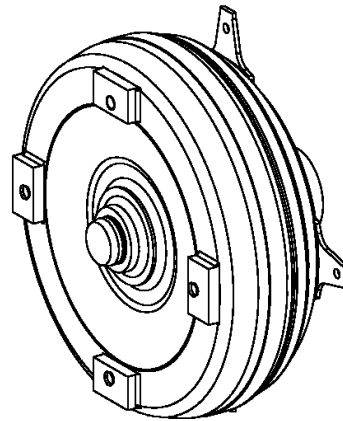
Materialnummer: 4656.054.068

Bildtafel: 416603018700

Material-Baugruppen-Nummer: 4166.030.187



4 WG 160 /
WANDLER



010

Bildtafel

Seite 1 von 1

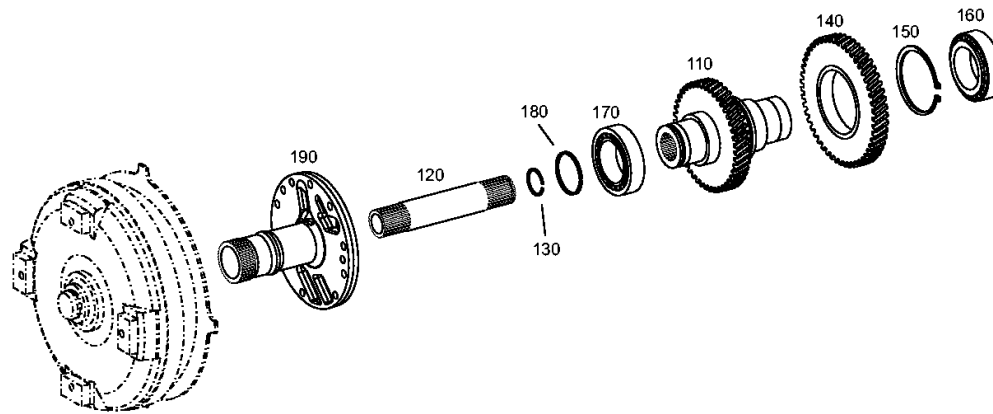
Materialnummer: 4656.054.068

Bildtafel: 465610200800

Material-Baugruppen-Nummer: 4656.102.008



4 WG 160 /
ANTRIEB



Bildtafel

Seite 1 von 2

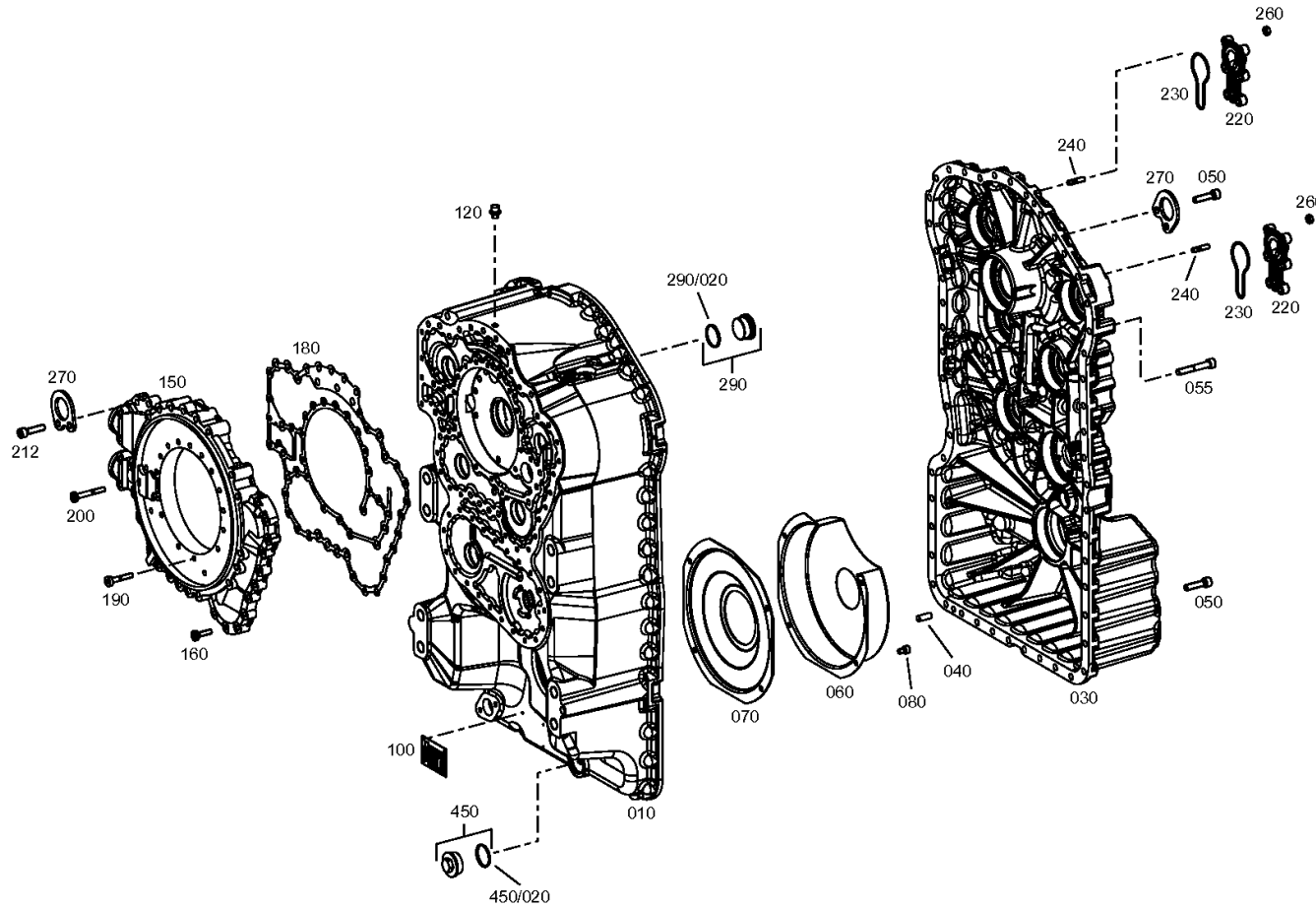
Materialnummer: 4656.054.068

Bildtafel: 465610101301

Material-Baugruppen-Nummer: 4656.101.013



4 WG 160 /
GETRGEHAEUSE



Bildtafel

Seite 2 von 2

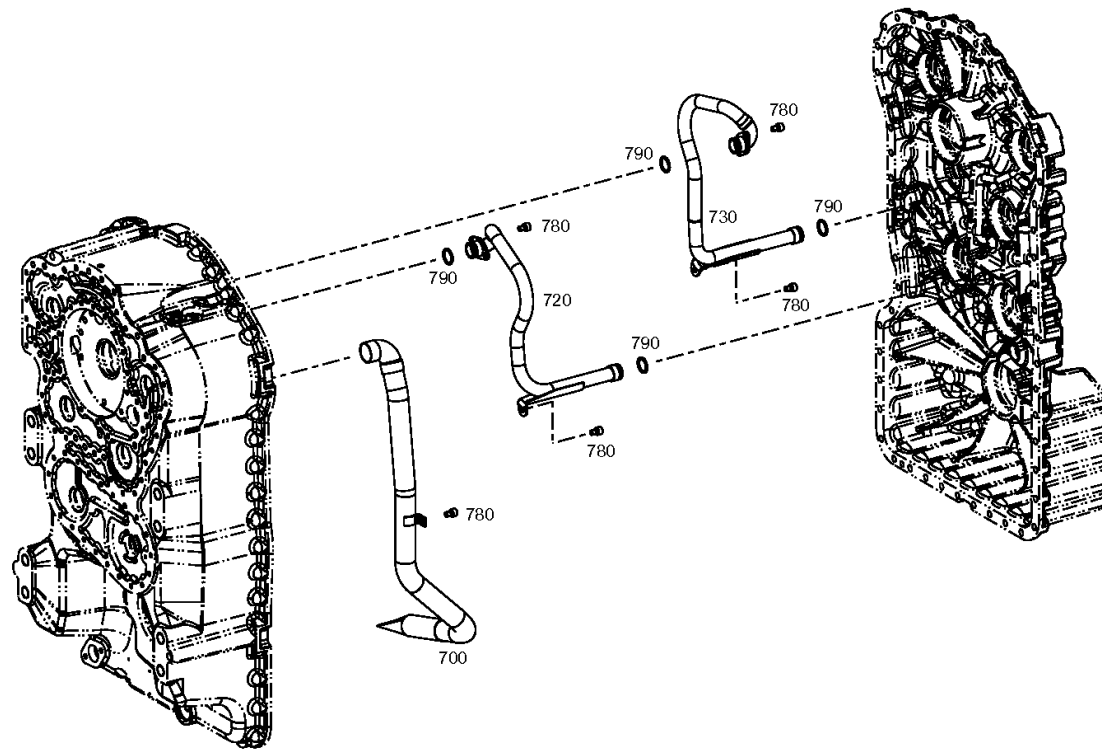
Materialnummer: 4656.054.068

Bildtafel: 465610101302

Material-Baugruppen-Nummer: 4656.101.013



4 WG 160 /
GETRGEHAEUSE



Bildtafel

Seite 1 von 1

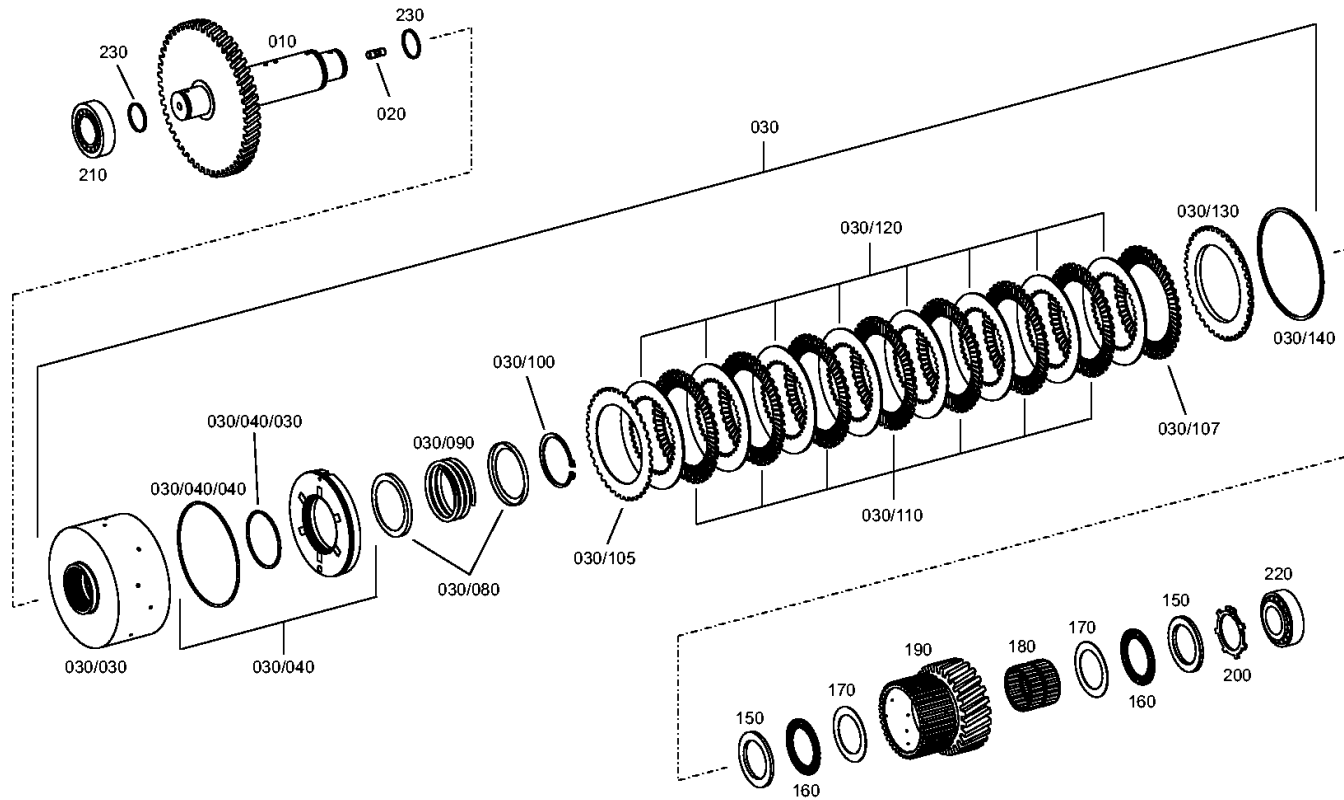
Materialnummer: 4656.054.068

Bildtafel: 465617105000

Material-Baugruppen-Nummer: 4656.171.050



4 WG 160 /
KUPPLUNG



Bildtafel

Seite 1 von 1

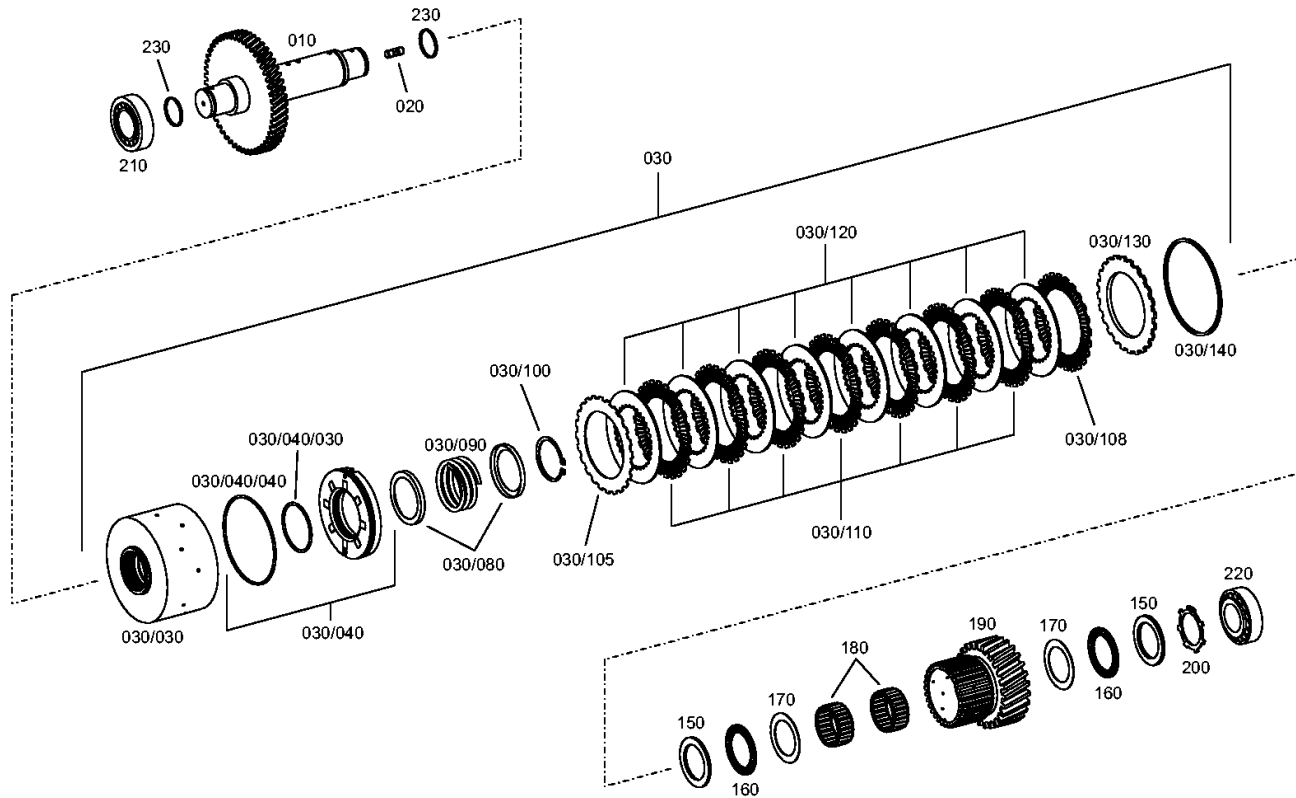
Materialnummer: 4656.054.068

Bildtafel: 465617203900

Material-Baugruppen-Nummer: 4656.172.039



4 WG 160 /
KUPPLUNG



Bildtafel

Seite 1 von 1

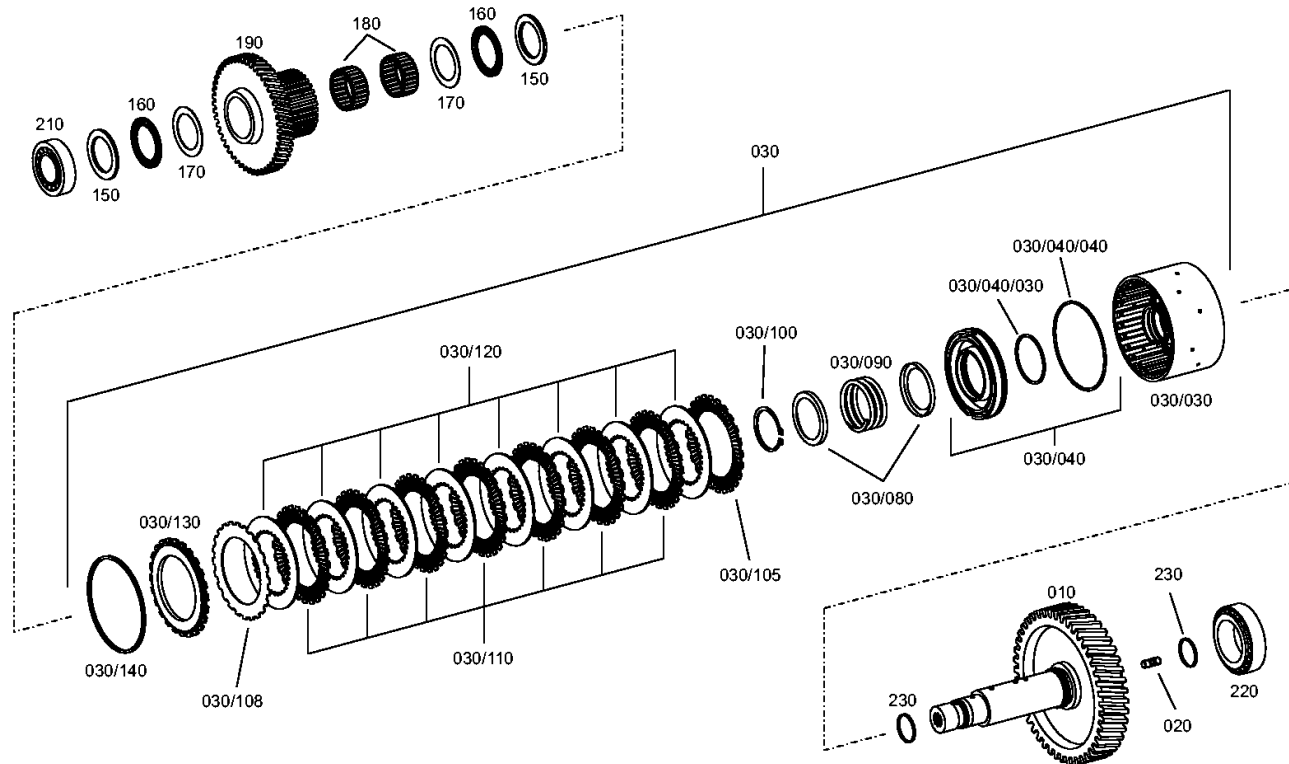
Materialnummer: 4656.054.068

Bildtafel: 465617304900

Material-Baugruppen-Nummer: 4656.173.049



4 WG 160 /
KUPPLUNG



Bildtafel

Seite 1 von 1

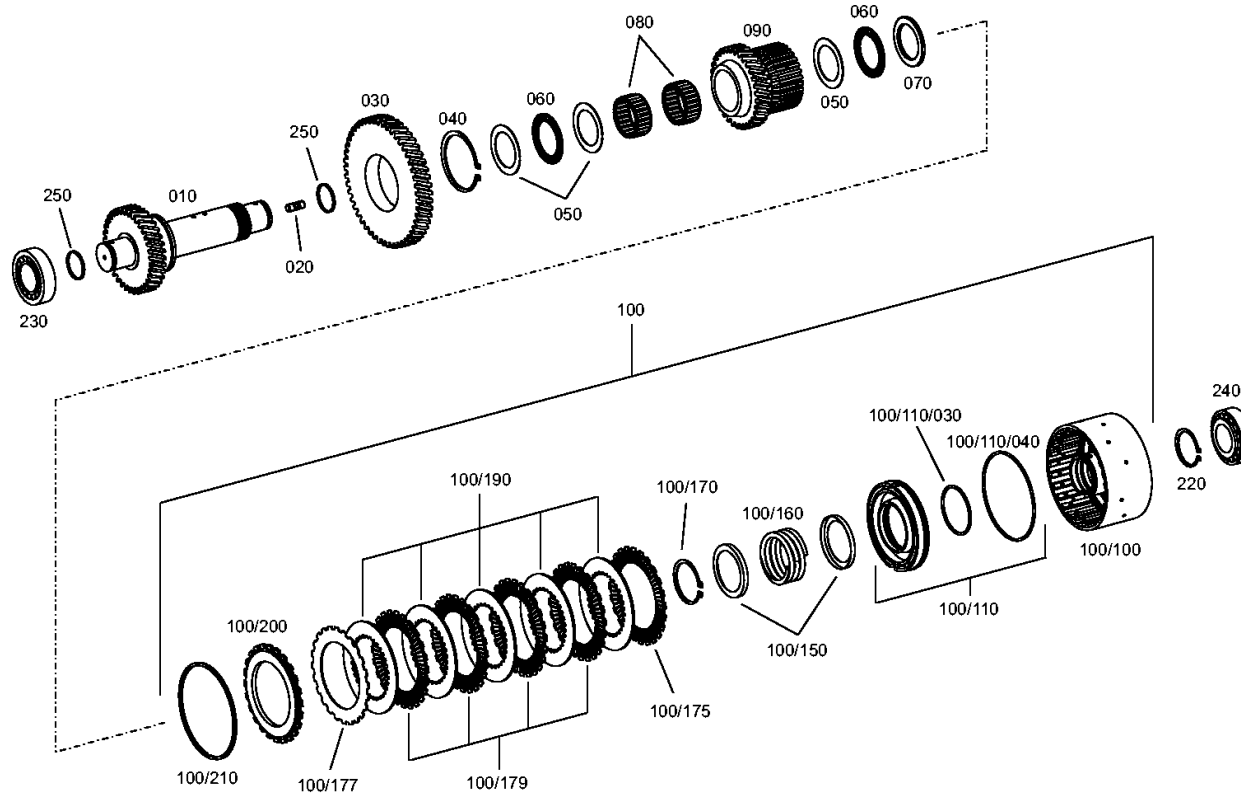
Materialnummer: 4656.054.068

Bildtafel: 465617403500

Material-Baugruppen-Nummer: 4656.174.035



4 WG 160 /
KUPPLUNG



Bildtafel

Seite 1 von 1

Materialnummer: 4656.054.068

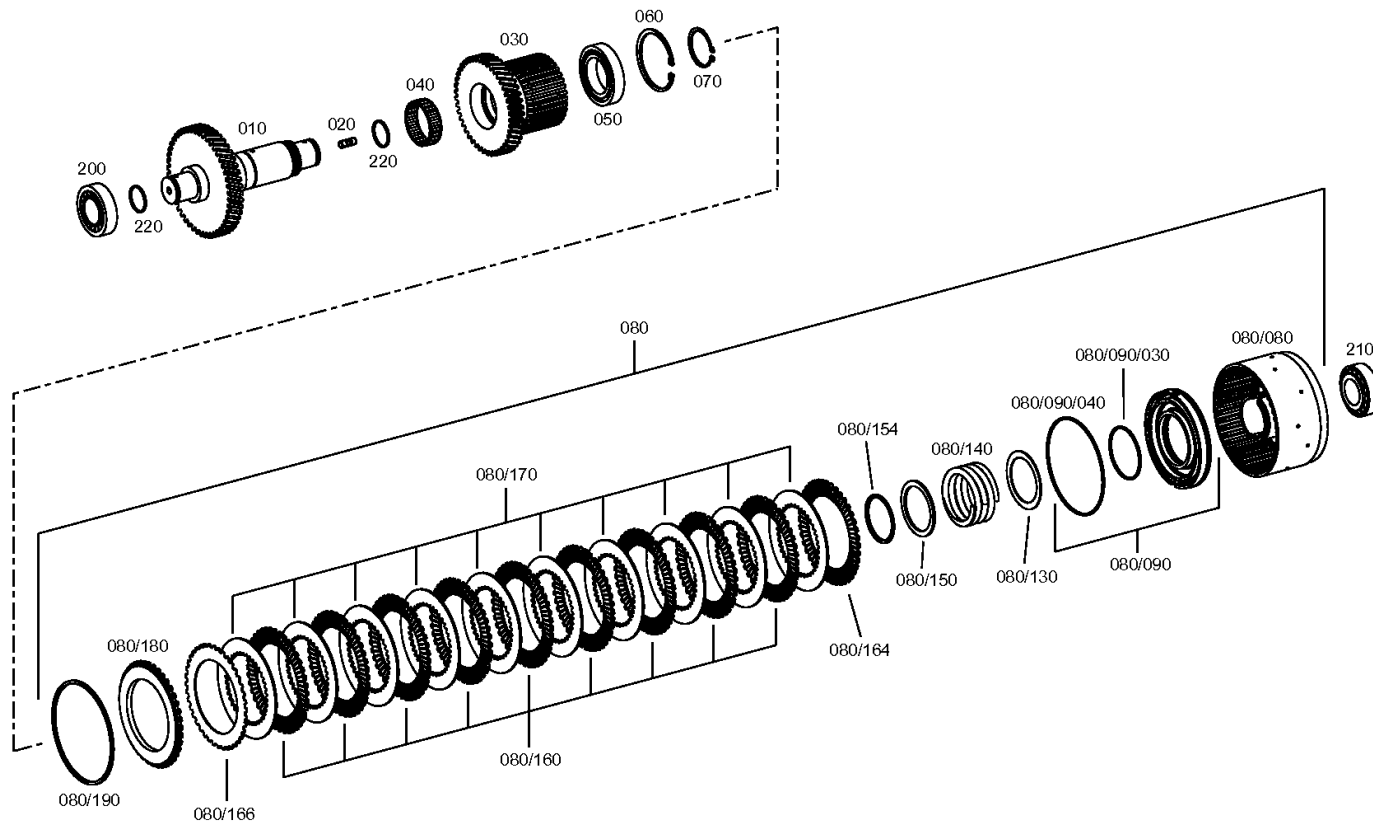
Bildtafel: 465617504800

Material-Baugruppen-Nummer: 4656.175.048



4 WG 160 /
KUPPLUNG

KV



Bildtafel

Seite 1 von 1

Materialnummer: 4656.054.068

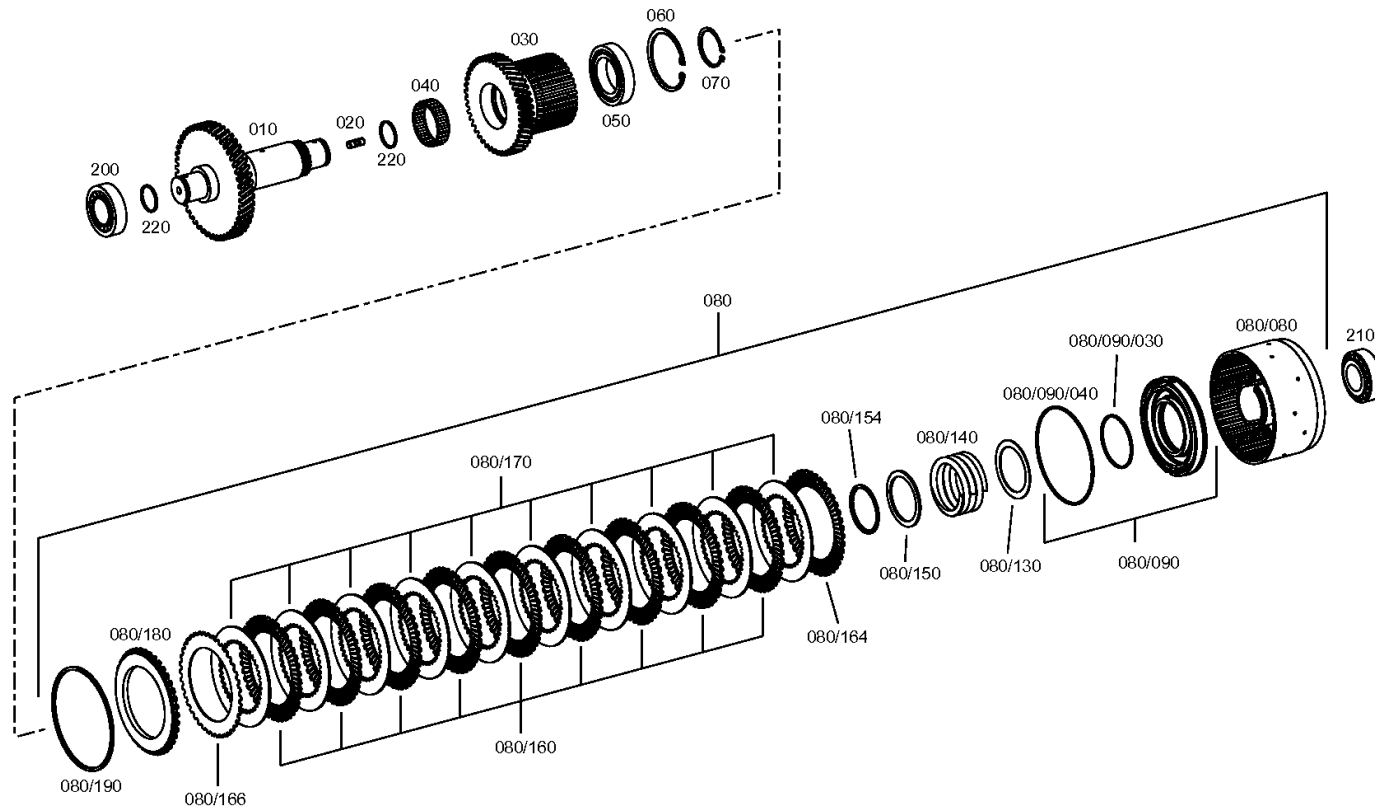
Bildtafel: 465617605800

Material-Baugruppen-Nummer: 4656.176.058



4 WG 160 /
KUPPLUNG

KR



Bildtafel

Seite 1 von 1

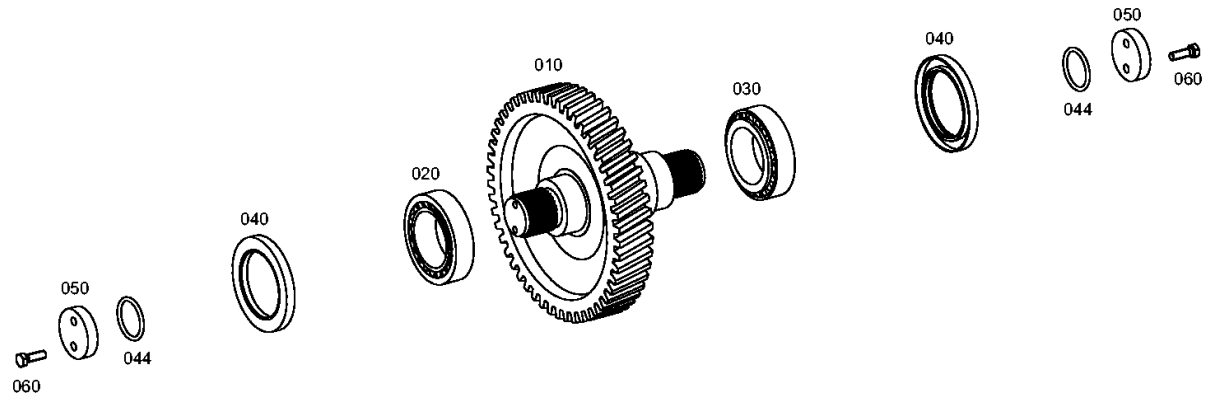
Materialnummer: 4656.054.068

Bildtafel: 465610300700

Material-Baugruppen-Nummer: 4656.103.007



4 WG 160 /
ABTRIEB



Bildtafel

Seite 1 von 1

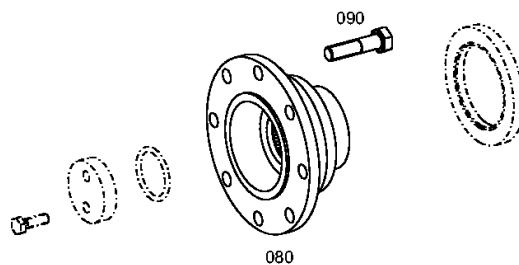
Materialnummer: 4656.054.068

Bildtafel: 465610341000

Material-Baugruppen-Nummer: 4656.103.410



4 WG 160 /
ABTRIEB



Bildtafel

Seite 1 von 1

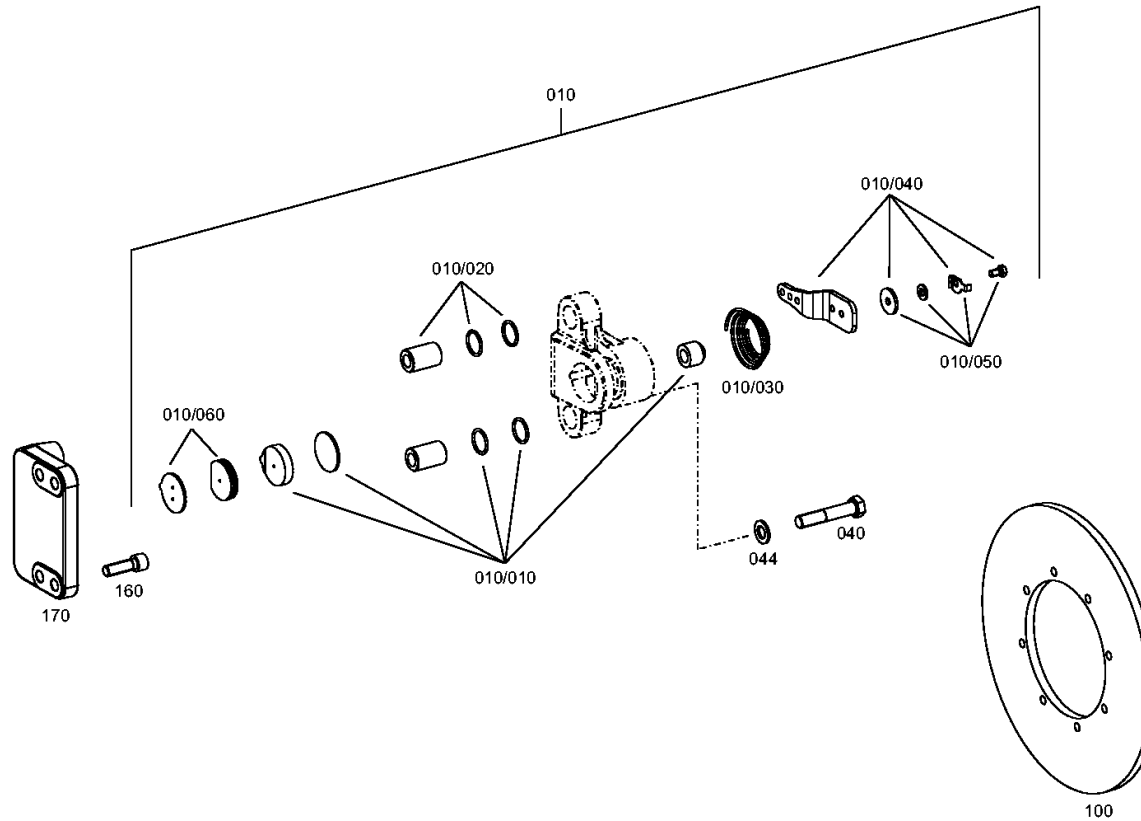
Materialnummer: 4656.054.068

Bildtafel: 465610900300

Material-Baugruppen-Nummer: 4656.109.003



4 WG 160 /
FESTSTELLBREMSE



Bildtafel

Seite 1 von 1

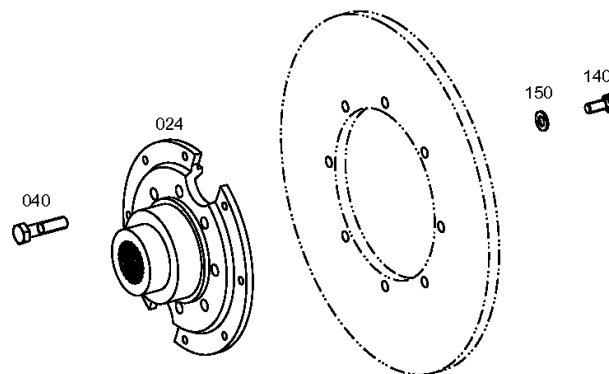
Materialnummer: 4656.054.068

Bildtafel: 465610940800

Material-Baugruppen-Nummer: 4656.109.408



4 WG 160 /
FESTSTELLBREMSE



Bildtafel

Seite 1 von 1

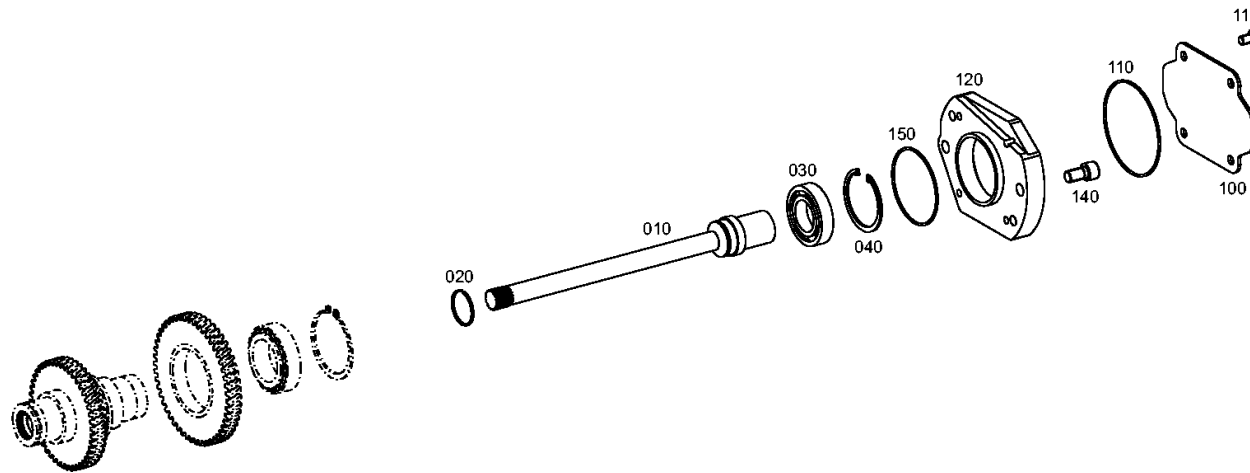
Materialnummer: 4656.054.068

Bildtafel: 465615400600

Material-Baugruppen-Nummer: 4656.154.006



4 WG 160 /
NEBENABTRIEB



Bildtafel

Seite 1 von 1

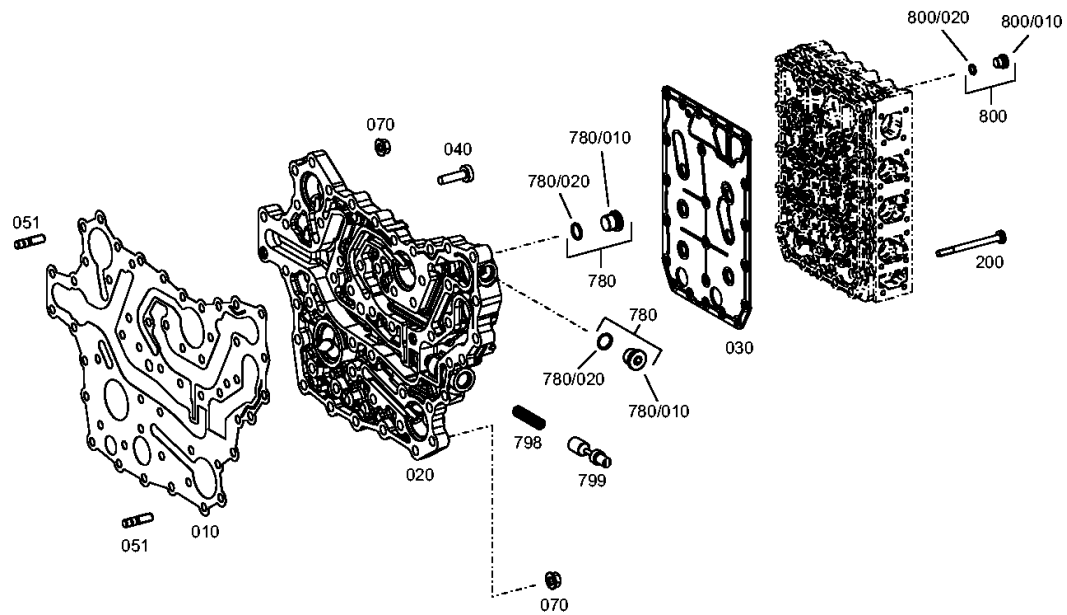
Materialnummer: 4656.054.068

Bildtafel: 465610601300

Material-Baugruppen-Nummer: 4656.106.013



4 WG 160 /
SCHALTUNG



Bildtafel

Seite 1 von 1

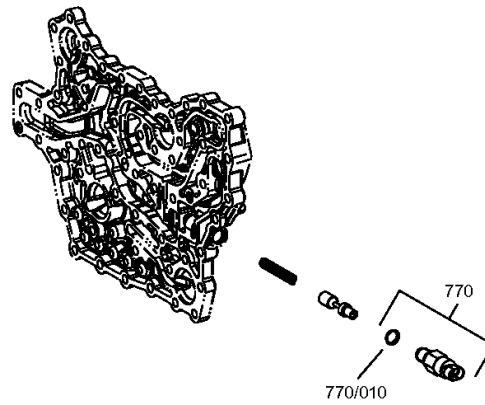
Materialnummer: 4656.054.068

Bildtafel: 465710640720

Material-Baugruppen-Nummer: 4657.106.407



4 WG 160 /
SCHALTUNG



Bildtafel

Seite 1 von 2

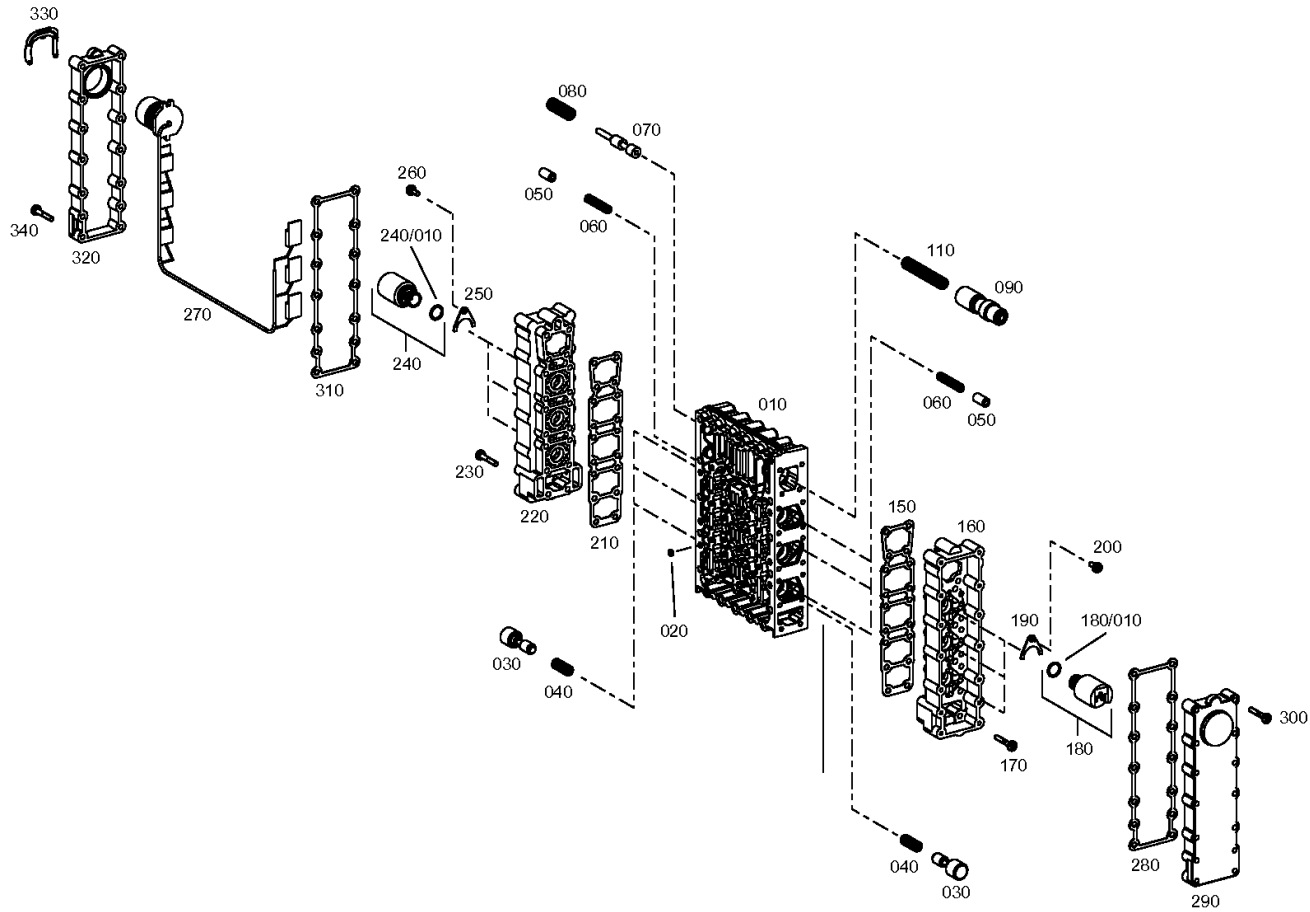
Materialnummer: 4656.054.068

Bildtafel: 465615901921

Material-Baugruppen-Nummer: 4656.159.019



4 WG 160 /
SCHALTUNG



Bildtafel

Seite 2 von 2

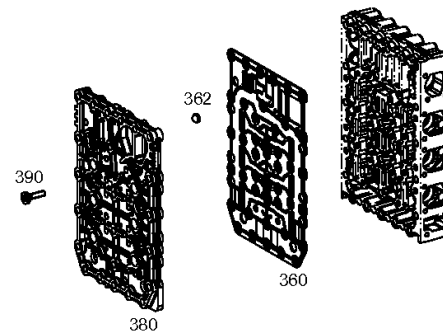
Materialnummer: 4656.054.068

Bildtafel: 465615901922

Material-Baugruppen-Nummer: 4656.159.019



4 WG 160 /
SCHALTUNG



Bildtafel

Seite 1 von 1

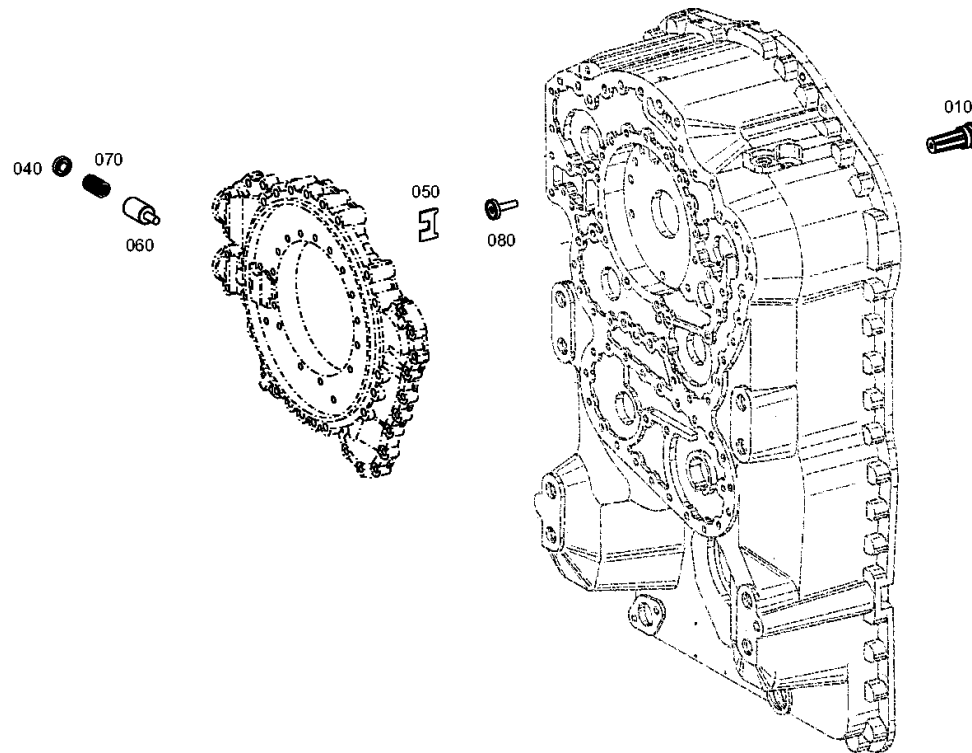
Materialnummer: 4656.054.068

Bildtafel: 465612000500

Material-Baugruppen-Nummer: 4656.120.005



4 WG 160 /
DRUCKREGLER



Bildtafel

Seite 1 von 1

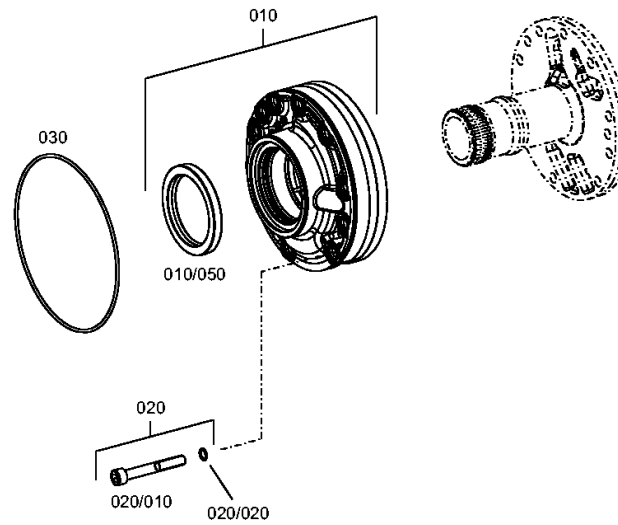
Materialnummer: 4656.054.068

Bildtafel: 465612200500

Material-Baugruppen-Nummer: 4656.122.005



4 WG 160 /
DRUCKOELPUMPE



Bildtafel

Seite 1 von 1

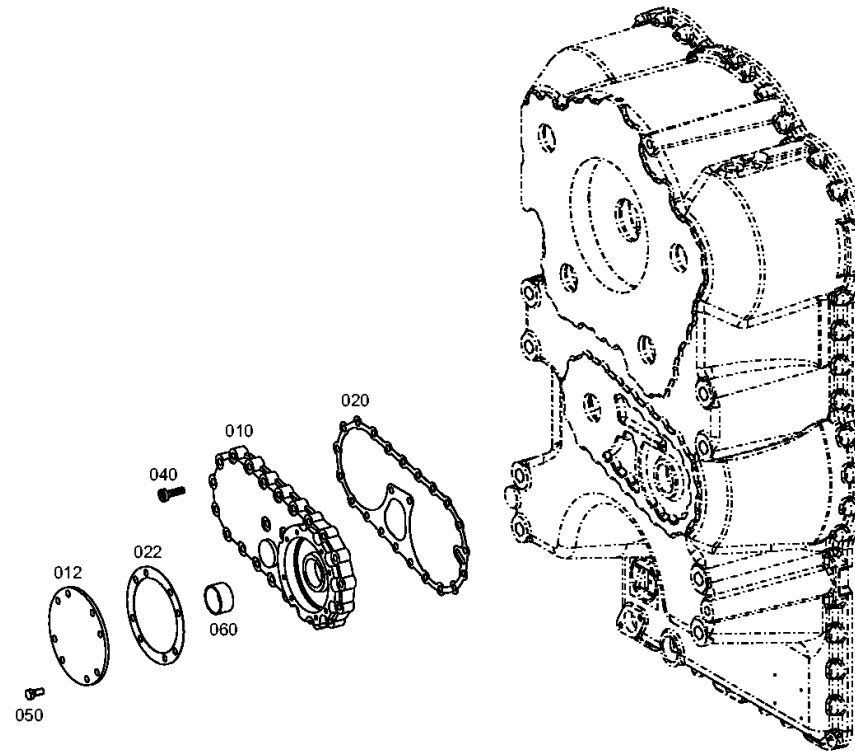
Materialnummer: 4656.054.068

Bildtafel: 465713700200

Material-Baugruppen-Nummer: 4657.137.002



4 WG 160 /
NOTLENKPUMPE



Bildtafel

Seite 1 von 1

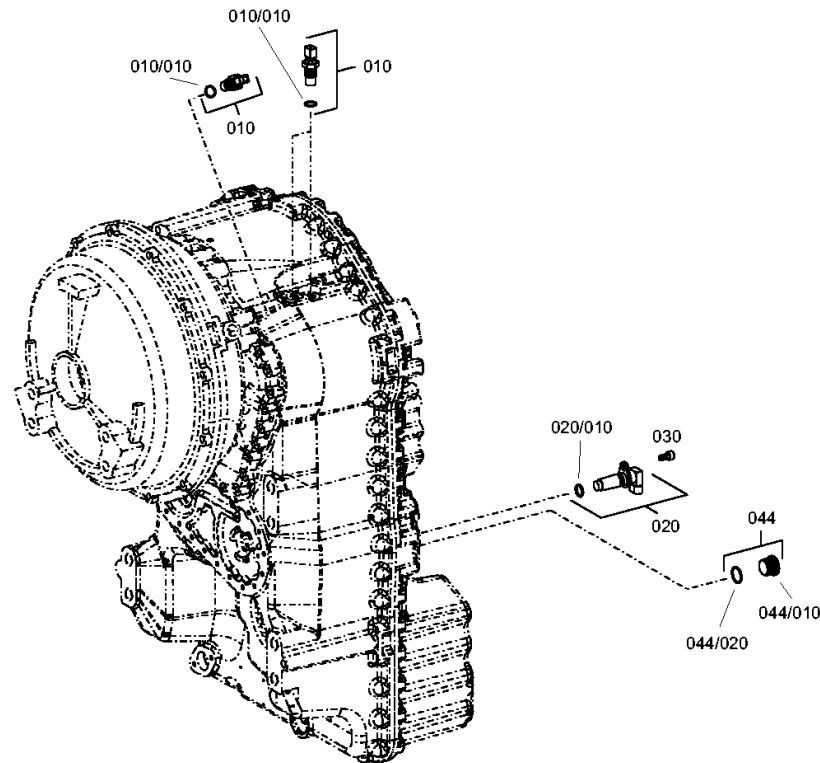
Materialnummer: 4656.054.068

Bildtafel: 465612500600

Material-Baugruppen-Nummer: 4656.125.006



4 WG 160 /
INDUKTIVGEBER



Bildtafel

Seite 1 von 1

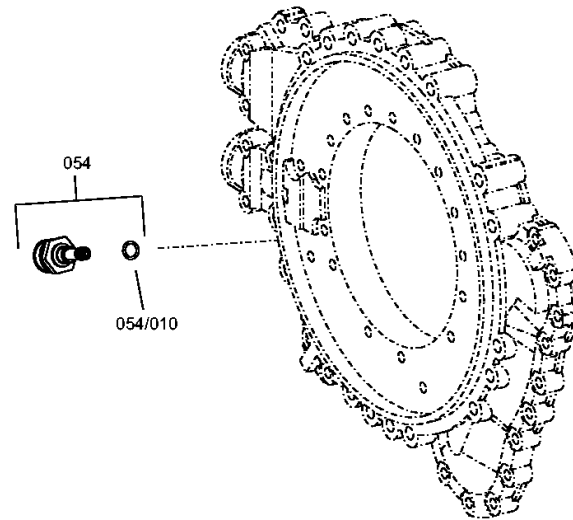
Materialnummer: 4656.054.068

Bildtafel: 465712400300

Material-Baugruppen-Nummer: 4657.124.003



4 WG 160 /
TEMPERATURGEBER



Bildtafel

Seite 1 von 1

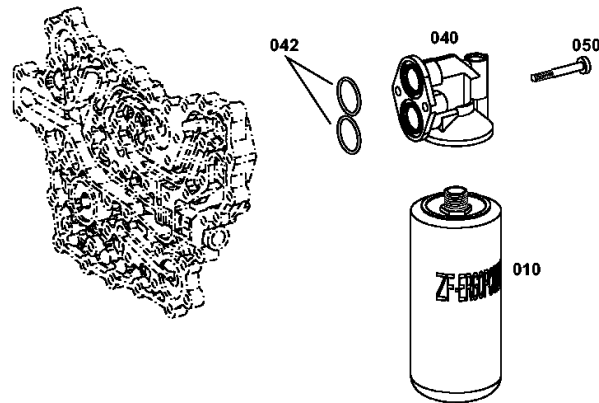
Materialnummer: 4656.054.068

Bildtafel: 465613800600

Material-Baugruppen-Nummer: 4656.138.006



4 WG 160 /
FILTER



Bildtafel

Seite 1 von 1

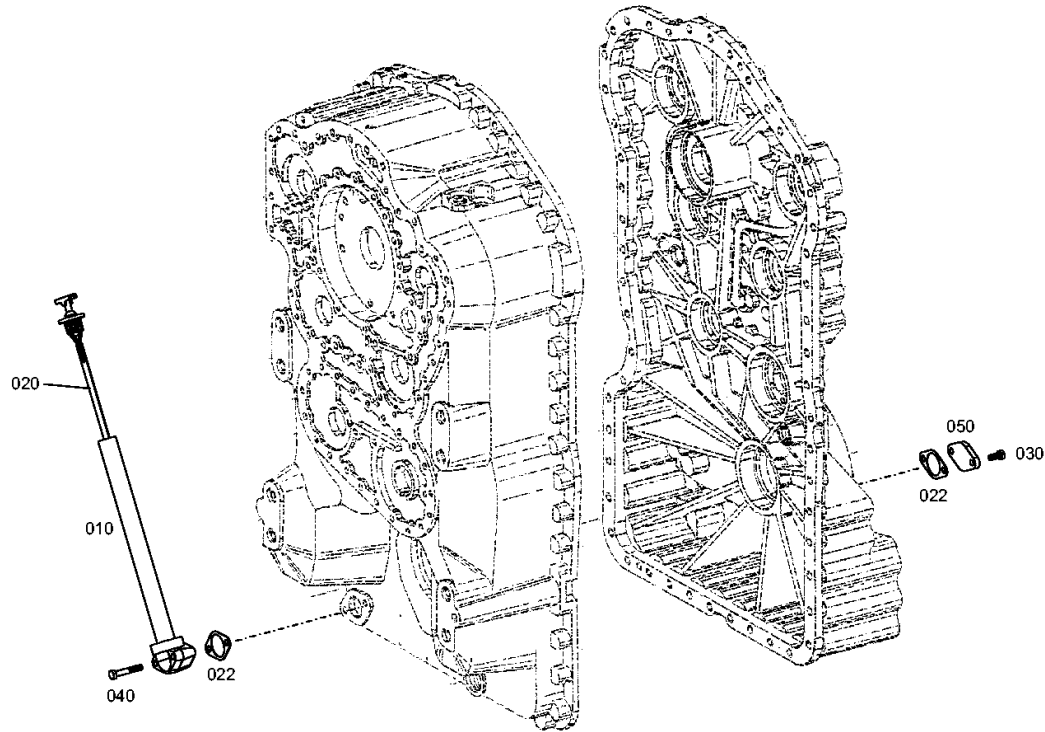
Materialnummer: 4656.054.068

Bildtafel: 465613100300

Material-Baugruppen-Nummer: 4656.131.003



4 WG 160 /
OELMESSSTAB



Bildtafel

Seite 1 von 1

Materialnummer: 4656.054.068

Bildtafel: 465618315100

Material-Baugruppen-Nummer: 4656.183.151



4 WG 160 /
LOSTEILE

