



Каталог запасных частей  
5 WG 160  
Номер материала: 4656.055.106  
текущая дата: 12.02.2015

ZF Friedrichshafen AG  
Hauptverwaltung  
80038 Friedrichshafen  
Deutschland  
Telefon: +49 7541 77-0  
Telefax: +49 7541 77-908000  
www.zf.com

zuständiges Werk:  
Passau

# Лист технических данных

Страница 1 от 3

Номер материала: 4656.055.106



5 WG 160 /

Поз. №	Информация	Номер изменения
	CUSTOMER: HITACHI	
	1.PERFORMANCE CALC.: 4656 707 385	
	VEHICLE DESIGNATION: PZW180	
	ENGINE: HITACHI	
	ENGINE POWER: 121,9 KW	
	SPEED: 1.800 U/MIN	
	INPUT TORQUE: 768 NM	
	SPEED: 1.400 U/MIN	
	TYRE SIZE: 20,5R25	
	TYRE RADIUS DYN.: 0,695 M	
	AXLE RATIO: 22,176	
	MAX. SPEED: 39,1 KM/H	
	2.PERFORMANCE CALC.: 4656 707 404	
	VEHICLE DESIGNATION: PZW180 G	
	ENGINE: HITACHI	
	ENGINE POWER: 128,8 KW	
	SPEED: 2000 U/MIN	
	INPUT TORQUE: 770 NM	
	SPEED: 1.400 U/MIN	
	TYRE SIZE: 20,5R25	
	TYRE RADIUS DYN.: 0,695 M	
	AXLE RATIO: 23,334	
	MAX. SPEED: 37,3 KM/H	
	PRODUCT DESCRIPTION: ZF-ERGOPOWER TRANSMISSION	
	TRANSMISSION TYPE 5 WG 160	
	DROP CENTER DISTANCE: 500 MM	
	VEHICLE: WHEEL LOADER	
	1. GEAR FORWARD: 4,320	
	2. GEAR FORWARD: 2,191	
	3. GEAR FORWARD: 1,418	
	4. GEAR FORWARD: 0,944	
	5. GEAR FORWARD: 0,611	
	1. GEAR REVERSE: 4,097	

# Лист технических данных

Страница 2 от 3

Номер материала: 4656.055.106



5 WG 160 /

Поз. №	Информация	Номер изменения
	2. GEAR REVERSE: 2,078	
	3. GEAR REVERSE: 0,895	
	NUMBER OF PULSES ENGIN: 4	
	NUMBER OF PULSES TURB: 51	
	NUMBER OF PULSES MRK: 55	
	NUMBER OF PULSES OUTP.: 56	
	CONVERTER: W 300	
	CONVERTER PART NR.: 030 H 263	
	LOCK-UP CLUTCH: WITHOUT	
	STALL TORQUE RATIO: 2,30	
	TORQUE CONVERTER ABSORP 403 NM	
	STATOR FREEWHEEL: WITHOUT	
	ENGINE INPUT: DIRECT MOUNTED TO ENGINE	
	ENGINE: HITACHI	
	ENGINE-CONNECTION: 4656.500.170	
	OUTPUT: STANDARD	
	OUTPUT CONVERTER SIDE: WITHOUT AXLE DISCONNECT	
	OUTPUT FLANGE CONVERTER MECH 7 C	
	AXIAL DISPLACEBILITY: WITHOUT	
	OUTPUT PTO SIDE: WITH PARKING BRAKE	
	DISC BRAKE: SAHR FSG 88	
	RELEASE PRESSURE: 120 - 150 BAR	
	MEDIUM: HYDRAULIK OIL DIN 51525	
	CONNECTION BRAKE PRESSU M 10 X 1	
	OUTPUT FLANGE PTO SIDE: MECH 7 C	
	POWER TAKE OFF: 1 PTO COAXIAL ENGINE-DEPENDENT	
	1.PTO FLANGE: SAE C 2/4 HOLE	
	DRIVER / PROFILE: SAE C 12/24 DP 14 T	
	GEAR CHANGE CONTROL: ZF-ERGOSHIFT/ PROP VALVE	
	VOLTAGE: 24 VOLT	
	SPEED CONTROL: CONNECTION VIA EST	
	OIL LEVEL TUBE: WITHOUT	
	OIL DIPSTICK: WITHOUT	

# Лист технических данных

Страница 3 от 3

Номер материала: 4656.055.106



5 WG 160 /

Поз. №	Информация	Номер изменения
	FILTER INSTALLATION: DIRECT MOUNTED	
	PRES. DROP SWITCH: CLOSING SWITCH	
	EMERGENCY STEERING PUMP WITHOUT	
	OIL TEMPERATURE SENSOR: WITH (VIA EST )	
	GEARBOX BREATHER: WITH	
	ERGO INCH: WITHOUT	
	ELECTRIC PARTS ORDER: SEPARATE ORDER	
	SEPARATE ORDER: EST-37A SEE SCD 002000015048	
	CONTROL UNIT: EST 37A	
	GEAR SELECTOR: WITHOUT	
	2ND GEAR SELECTOR: WITHOUT	
	DISPLAY: WITHOUT	
	LOAD SENSOR: WITHOUT	
	WIRING: WITHOUT	
	OIL CAPACITY TRANSM.: CA. 21 LITRE	
	OIL FILLING TRANSM.: WITHOUT	
	OIL GRADE TRANSM.: TE- ML 03	
	PRIMER PAINT: ANTHRAZIT RAL 7016	
	DOCUMENTATION GEAR BOX: -----	
	SECTION DRAWING: 4656 554 002	
	INSTALLATION DRAWING: 4656.655.106	
	GEARBOX DIAGRAM: 4656700096	
	OIL CIRCUIT DIAGRAM: 4656.700.081	
	INSTALL. INSTRUCTIONS: 0000 702 951	
	DOCU. CONTROL UNIT: -----	
	DRAWING 6009 665 002	
	WIRING DIAGRAM: 6029 701 701	
	CONNECTION DIAGRAM: 6029 701 700	

# Перечень узлов

Страница 1 от 2

Номер материала: 4656.055.106



5 WG 160 /

Изображение	Поз. №	№ материала	Наименование	Количество	№ изм.	Тех. инф.
465713008600	270	4657.130.086	ENGINE CONNECTION	1		
416603018400	500	4166.030.184	CONVERTER	1		
465610202400	30	4656.102.024	БЛОК: ПРИВОД	1		
465610104201	10	4656.101.042	КАРТЕР КОРОБКИ ПЕРЕДАЧ	1		
465710140800	20	4657.101.408	КАРТЕР КОРОБКИ ПЕРЕДАЧ	1		
465617107500	350	4656.171.075	COUPLING	1		
465617204000	360	4656.172.040	COUPLING	1		
465617304800	370	4656.173.048	COUPLING	1		
465617405000	380	4656.174.050	COUPLING	1		
465617504800	390	4656.175.048	CLUTCH	1		
465617605800	400	4656.176.058	CLUTCH	1		
465610300800	50	4656.103.008	ВЫХОДНОЙ ВАЛ	1		
465610342200	60	4656.103.422	ВЫХОДНОЙ ВАЛ	1		
465610901800	170	4656.109.018	PARKING BRAKE	1		
465610940900	70	4656.109.409	PARKING BRAKE	1		
465615401400	340	4656.154.014	МЕХАНИЗМ ОТБОРА МОЩНОСТИ	1		

# Перечень узлов

Страница 2 от 2

Номер материала: 4656.055.106



5 WG 160 /

Изображение	Поз. №	№ материала	Наименование	Количество	№ изм.	Тех. инф.
465610601300	110	4656.106.013	СИСТЕМА ПЕРЕКЛЮЧЕНИЯ ПЕРЕДАЧ	1		
465710640720	115	4657.106.407	СИСТЕМА ПЕРЕКЛЮЧЕНИЯ ПЕРЕДАЧ	1		
465615901921	120	4656.159.019	СИСТЕМА ПЕРЕКЛЮЧЕНИЯ ПЕРЕДАЧ	1		
465612300800	230	4656.123.008	УСТРОЙСТВО УПРАВЛЕНИЯ	1		
465612000300	190	4656.120.003	PRESSURE REGULATOR	1		
465612200500	220	4656.122.005	PRESSURE OIL PUMP	1		
465613700400	310	4656.137.004	EMERGENCY STEERING PUMP	1		
465612500600	250	4656.125.006	INDUCTIVE SENSOR	1		
465712400200	240	4657.124.002	ДАТЧИК ТЕМПЕРАТУРЫ	1		
465613801500	330	4656.138.015	FILTER	1		
465613100500	290	4656.131.005	OIL DIPSTICK	1		
465619904900	490	4656.199.049	LOOSE PARTS	1		

# Изображение

Страница 1 от 1

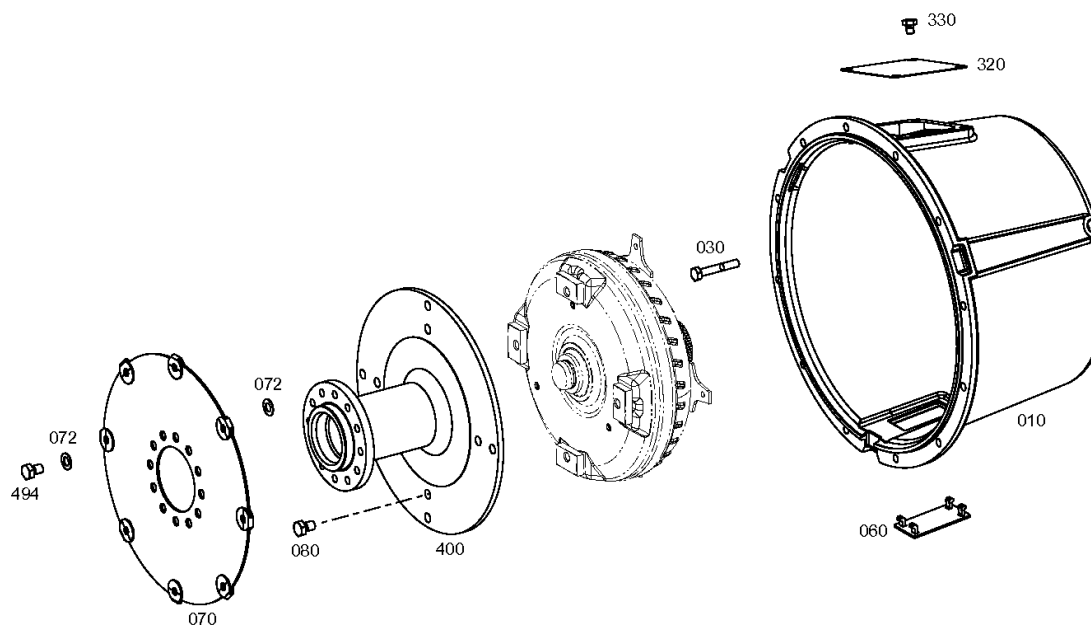
Номер материала: 4656.055.106

Изображение: 465713008600

Номер группы материала: 4657.130.086



5 WG 160 /  
ENGINE CONNECTION



# Изображение

Страница 1 от 1

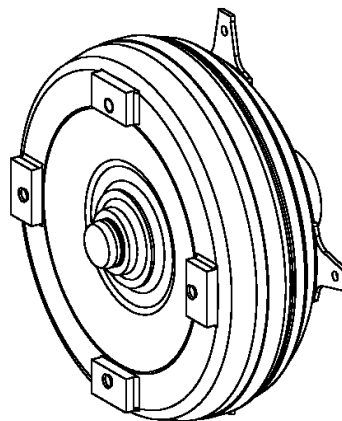
Номер материала: 4656.055.106

Изображение: 416603018400

Номер группы материала: 4166.030.184



5 WG 160 /  
CONVERTER



010



# Изображение

Страница 1 от 1

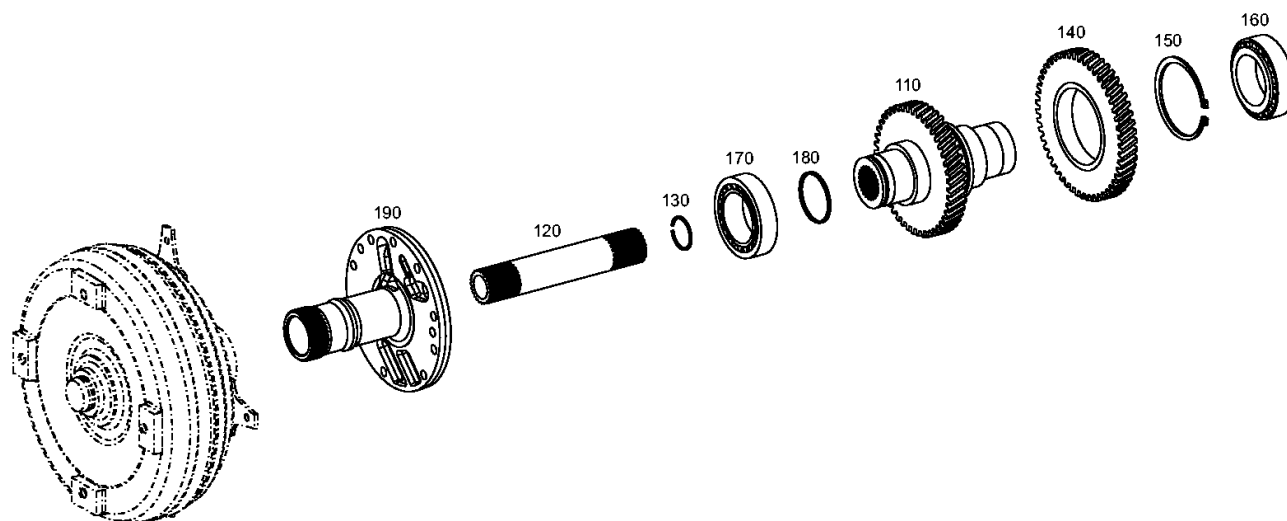
Номер материала: 4656.055.106

Изображение: 465610202400

Номер группы материала: 4656.102.024



5 WG 160 /  
БЛОК: ПРИВОД



# Изображение

Страница 1 от 2

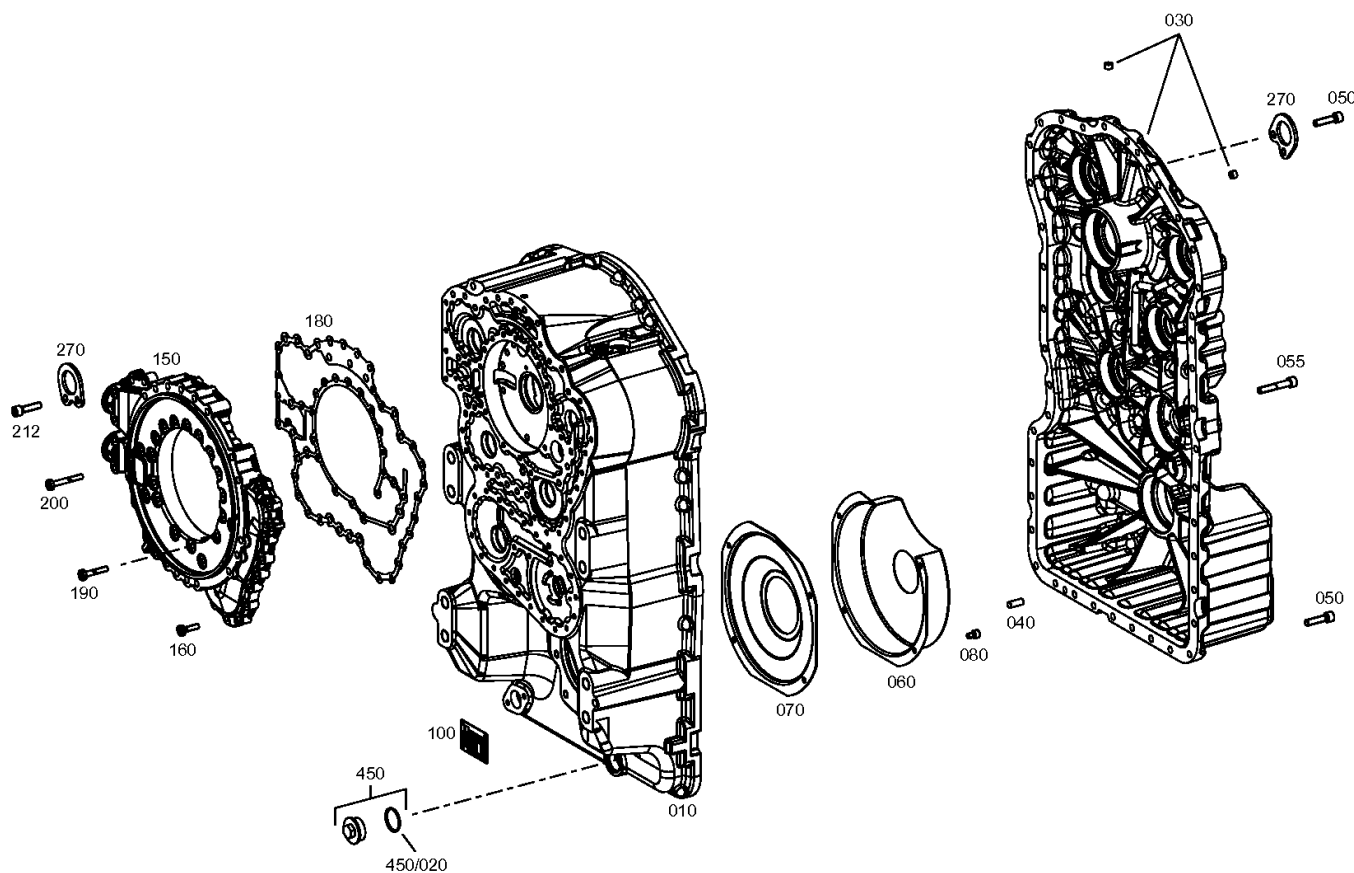
Номер материала: 4656.055.106

Изображение: 465610104201

Номер группы материала: 4656.101.042



5 WG 160 /  
КАРТЕР КОРОБКИ ПЕРЕДАЧ



# Изображение

Страница 2 от 2

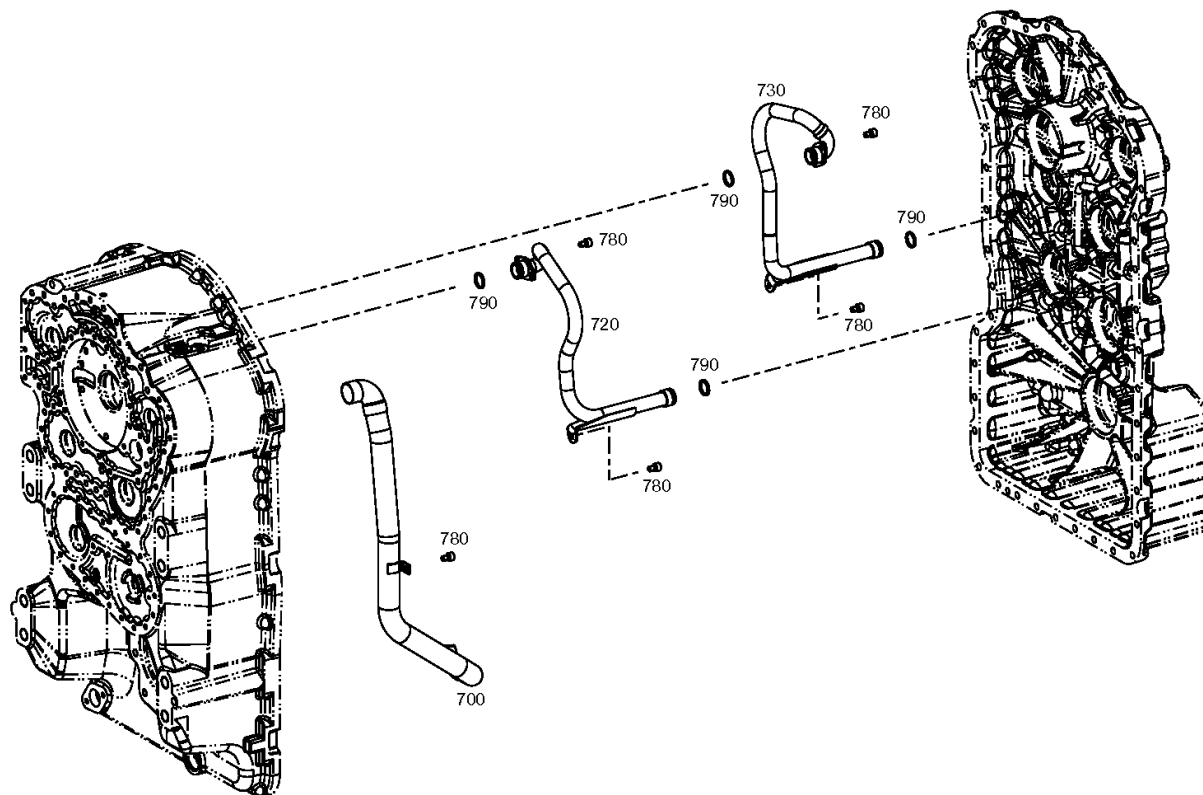
Номер материала: 4656.055.106

Изображение: 465610104202

Номер группы материала: 4656.101.042



5 WG 160 /  
КАРТЕР КОРОБКИ ПЕРЕДАЧ



# Изображение

Страница 1 от 1

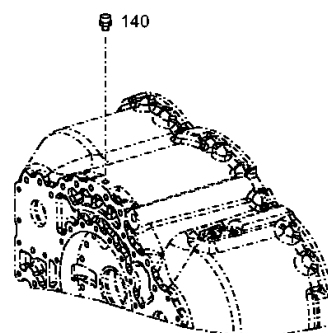
Номер материала: 4656.055.106

Изображение: 465710140800

Номер группы материала: 4657.101.408



5 WG 160 /  
КАРТЕР КОРОБКИ ПЕРЕДАЧ



# Изображение

Страница 1 от 1

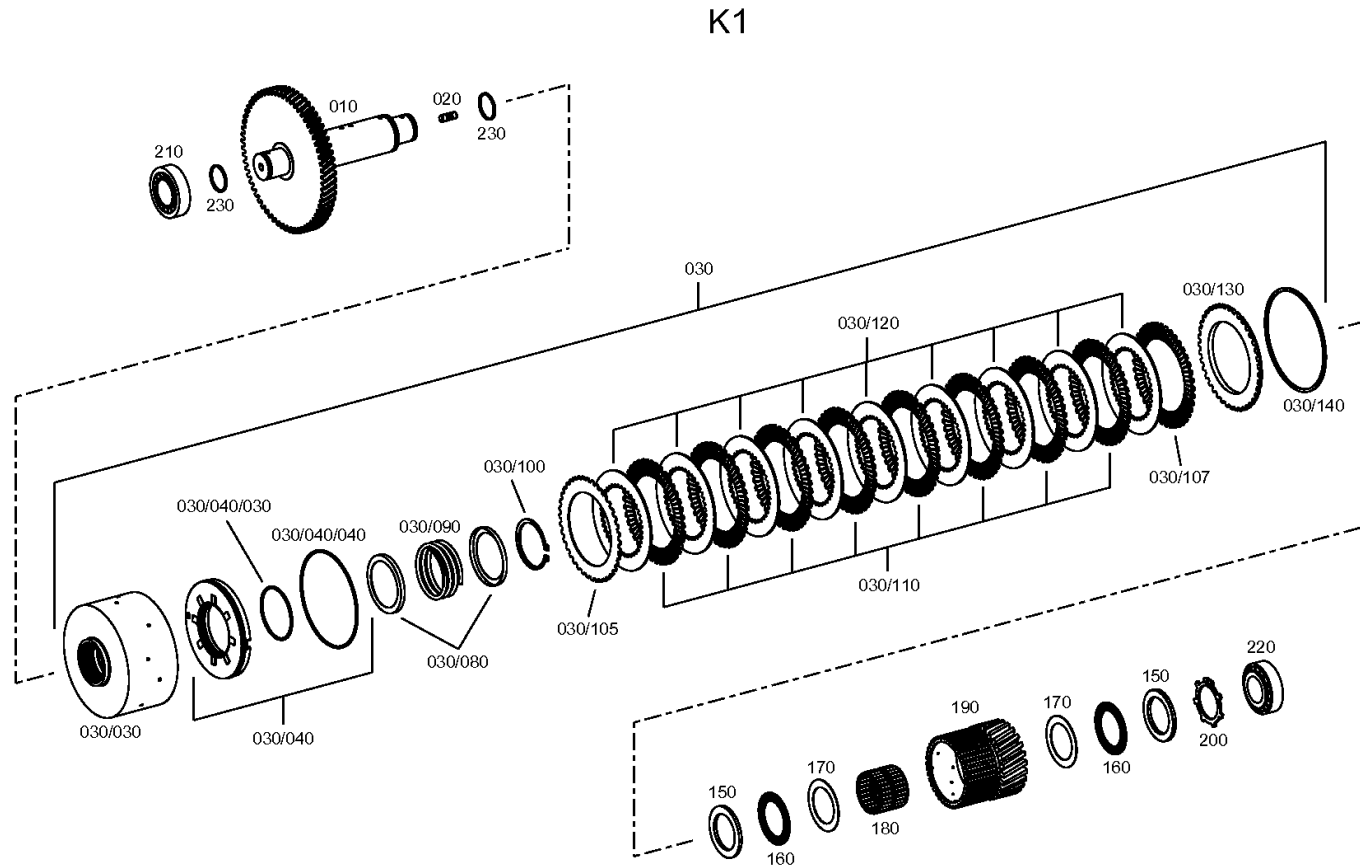
Номер материала: 4656.055.106

Изображение: 465617107500

Номер группы материала: 4656.171.075



5 WG 160 /  
COUPLING



# Изображение

Страница 1 от 1

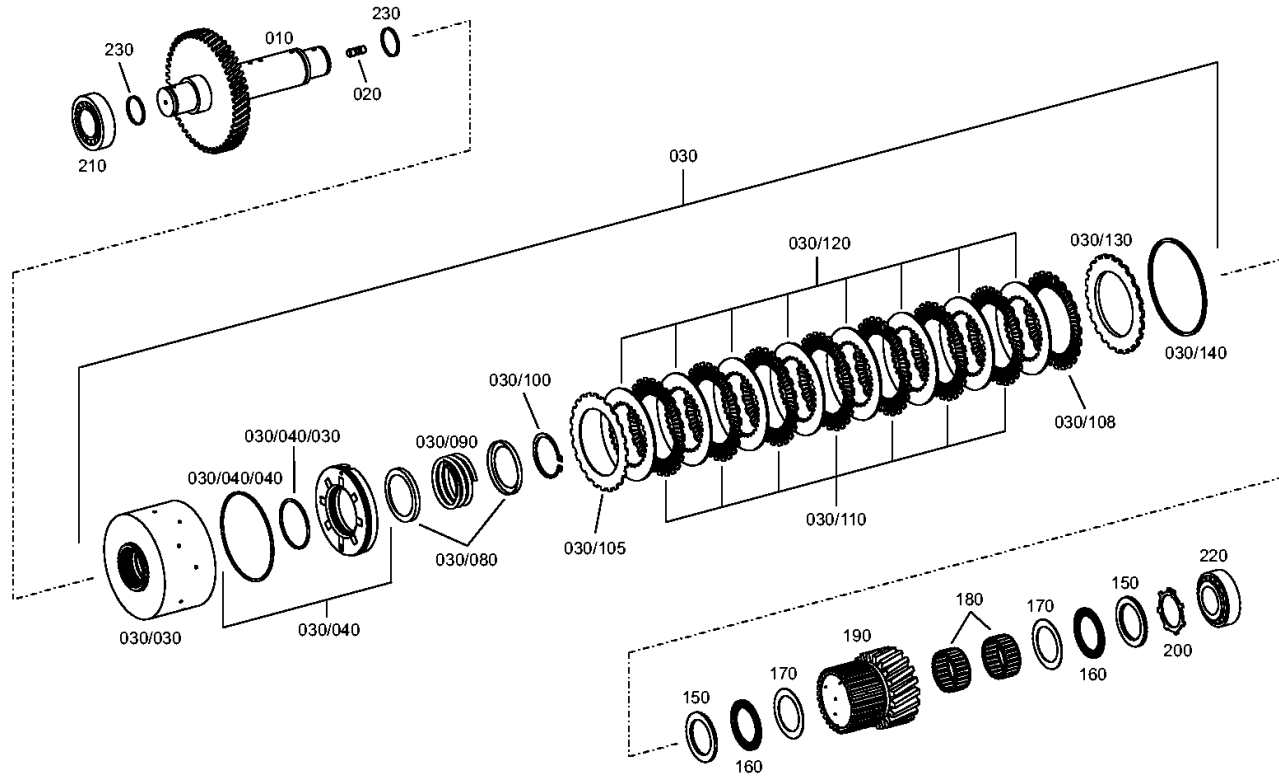
Номер материала: 4656.055.106

Изображение: 465617204000

Номер группы материала: 4656.172.040



5 WG 160 /  
COUPLING



# Изображение

Страница 1 от 1

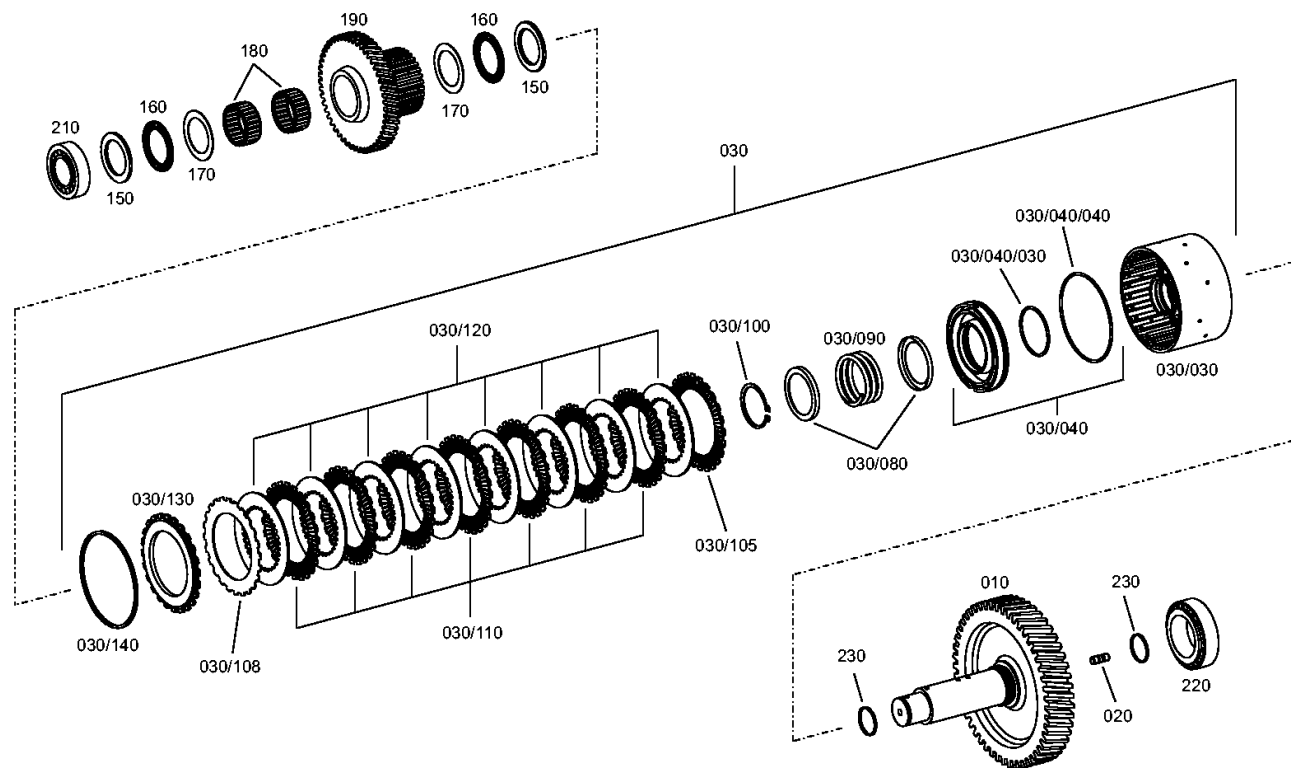
Номер материала: 4656.055.106

Изображение: 465617304800

Номер группы материала: 4656.173.048



5 WG 160 /  
COUPLING



# Изображение

Страница 1 от 1

Номер материала: 4656.055.106

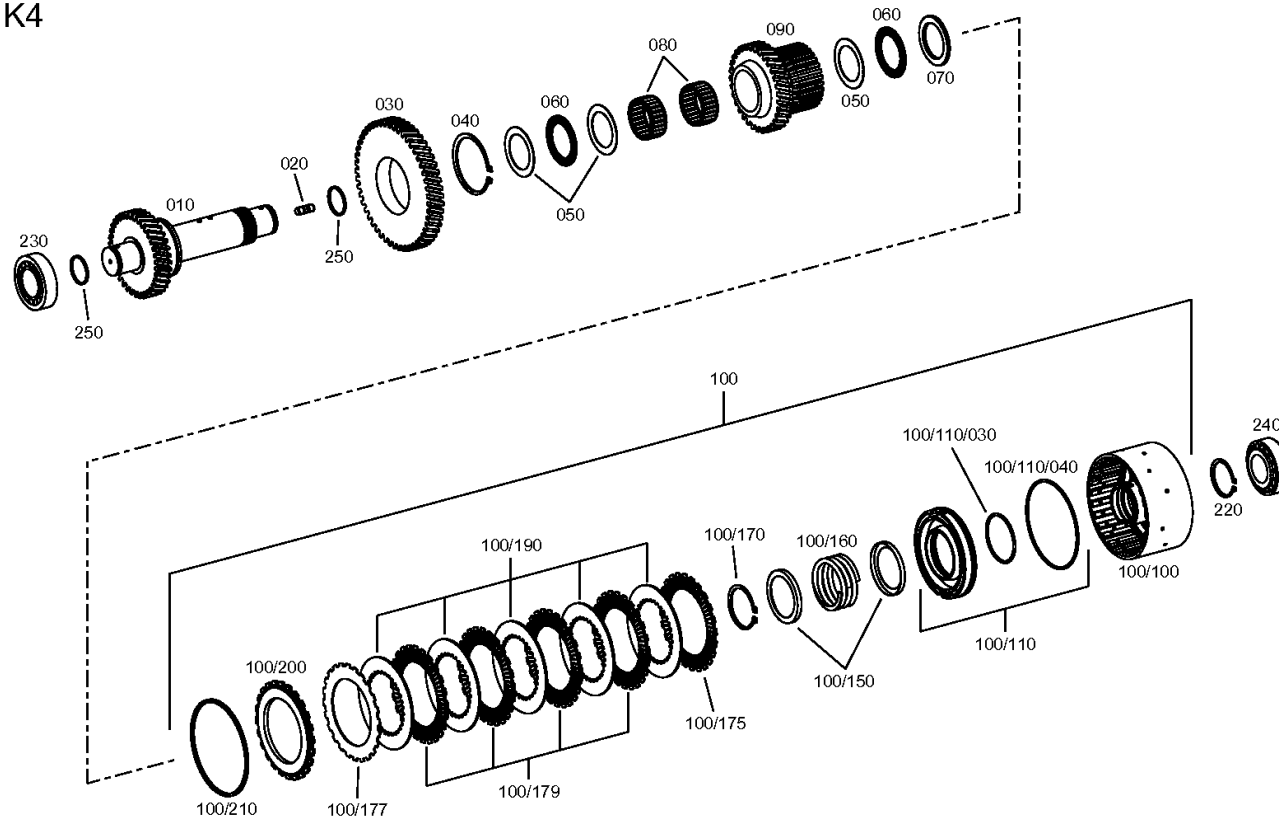
Изображение: 465617405000

Номер группы материала: 4656.174.050



5 WG 160 /  
COUPLING

K4





# Изображение

Страница 1 от 1

Номер материала: 4656.055.106

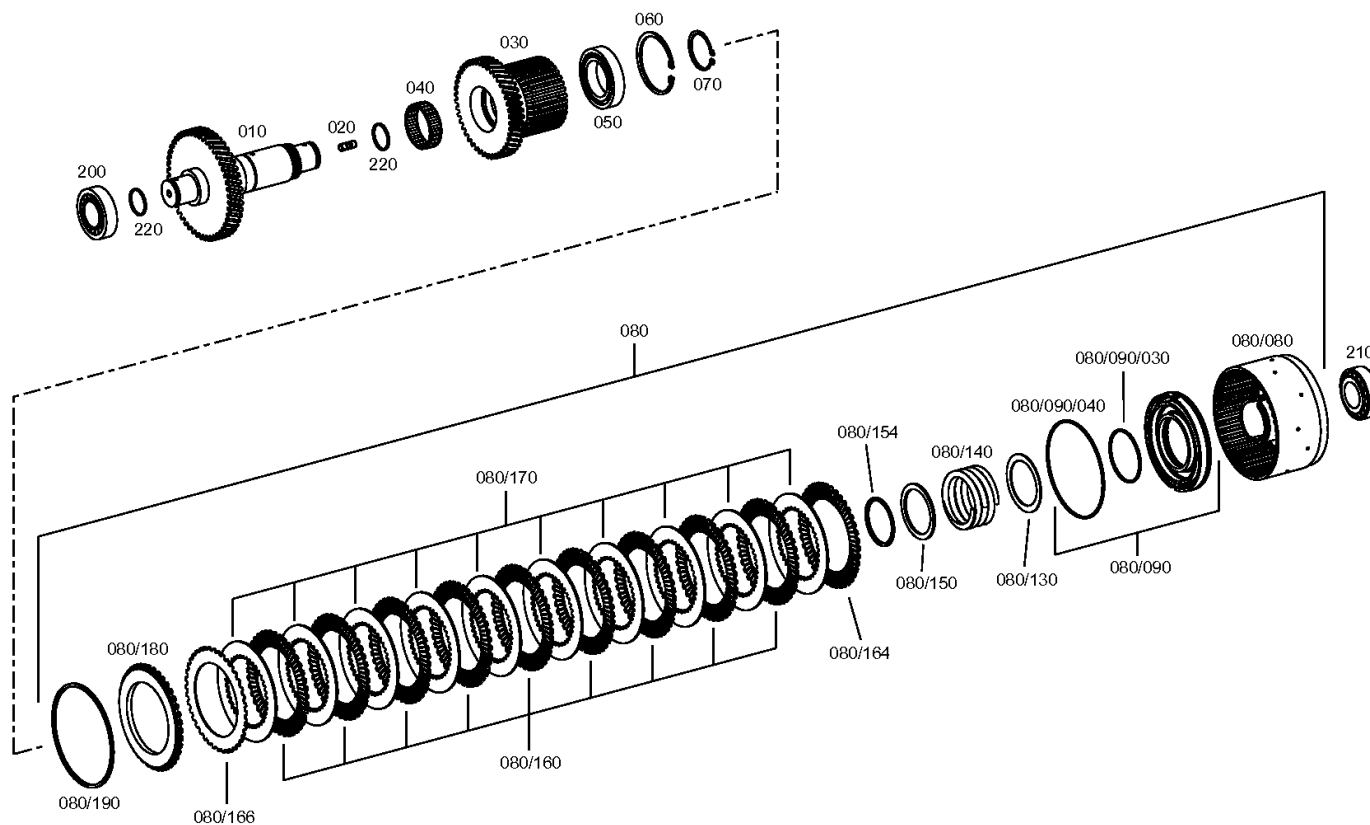
Изображение: 465617504800

Номер группы материала: 4656.175.048



5 WG 160 /  
CLUTCH

KV



# Изображение

Страница 1 от 1

Номер материала: 4656.055.106

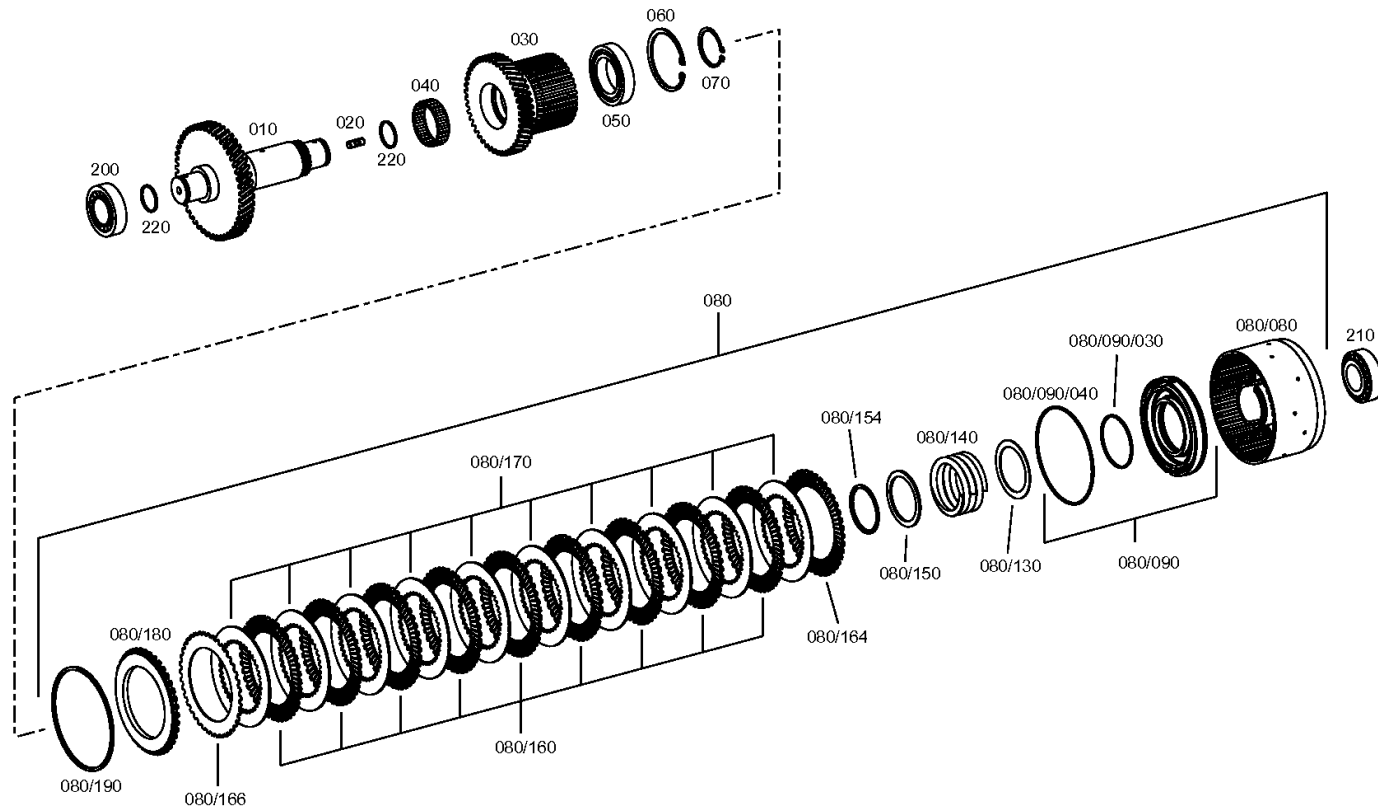
Изображение: 465617605800

Номер группы материала: 4656.176.058



5 WG 160 /  
CLUTCH

KR



# Изображение

Страница 1 от 1

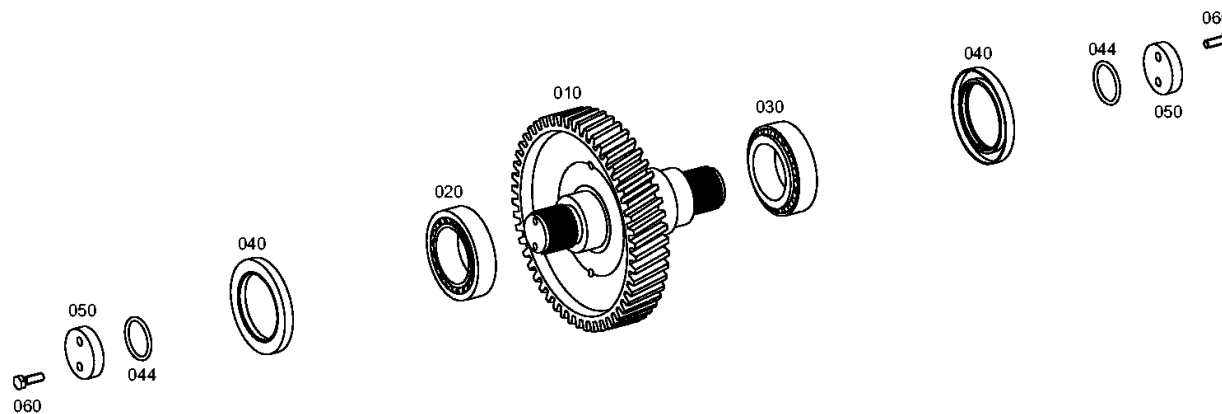
Номер материала: 4656.055.106

Изображение: 465610300800

Номер группы материала: 4656.103.008



5 WG 160 /  
ВЫХОДНОЙ ВАЛ



# Изображение

Страница 1 от 1

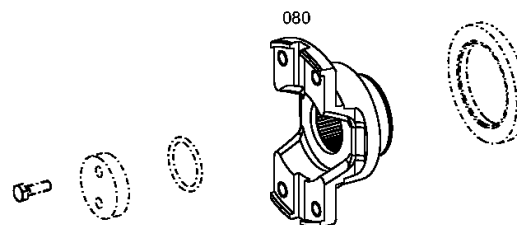
Номер материала: 4656.055.106

Изображение: 465610342200

Номер группы материала: 4656.103.422



5 WG 160 /  
ВЫХОДНОЙ ВАЛ



# Изображение

Страница 1 от 1

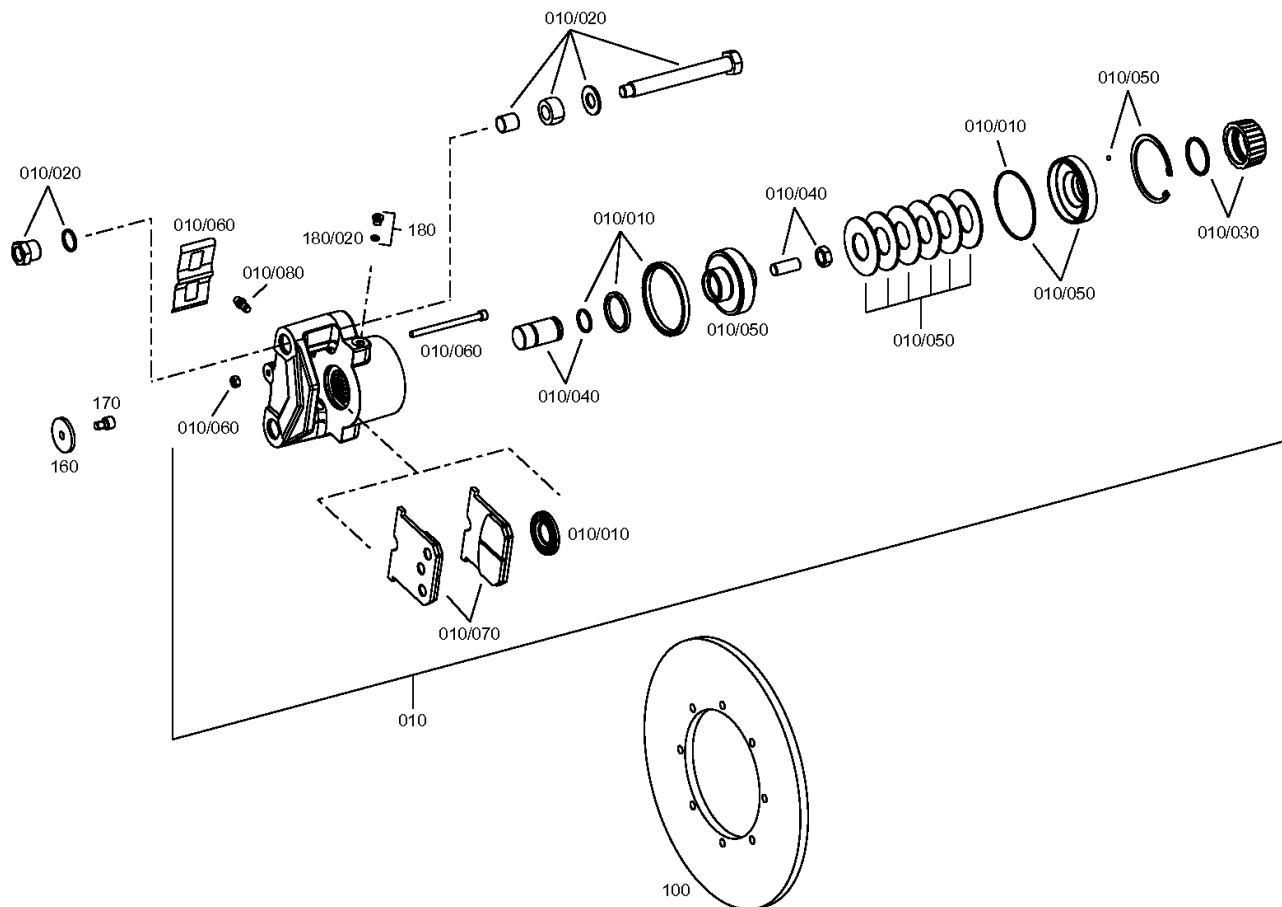
Номер материала: 4656.055.106

Изображение: 465610901800

Номер группы материала: 4656.109.018



5 WG 160 /  
PARKING BRAKE



# Изображение

Страница 1 от 1

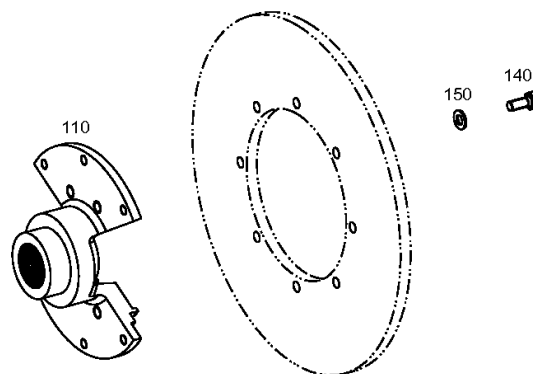
Номер материала: 4656.055.106

Изображение: 465610940900

Номер группы материала: 4656.109.409



5 WG 160 /  
PARKING BRAKE



# Изображение

Страница 1 от 1

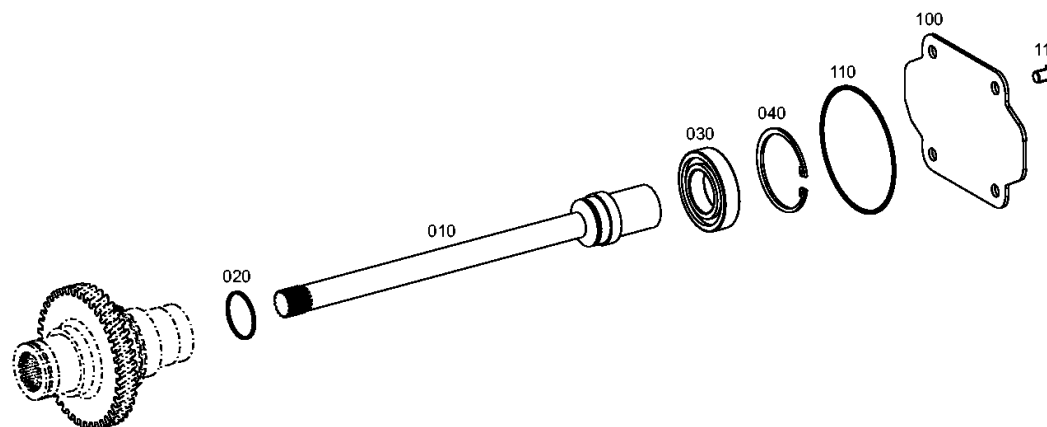
Номер материала: 4656.055.106

Изображение: 465615401400

Номер группы материала: 4656.154.014



5 WG 160 /  
МЕХАНИЗМ ОТБОРА МОЩНОСТИ



# Изображение

Страница 1 от 1

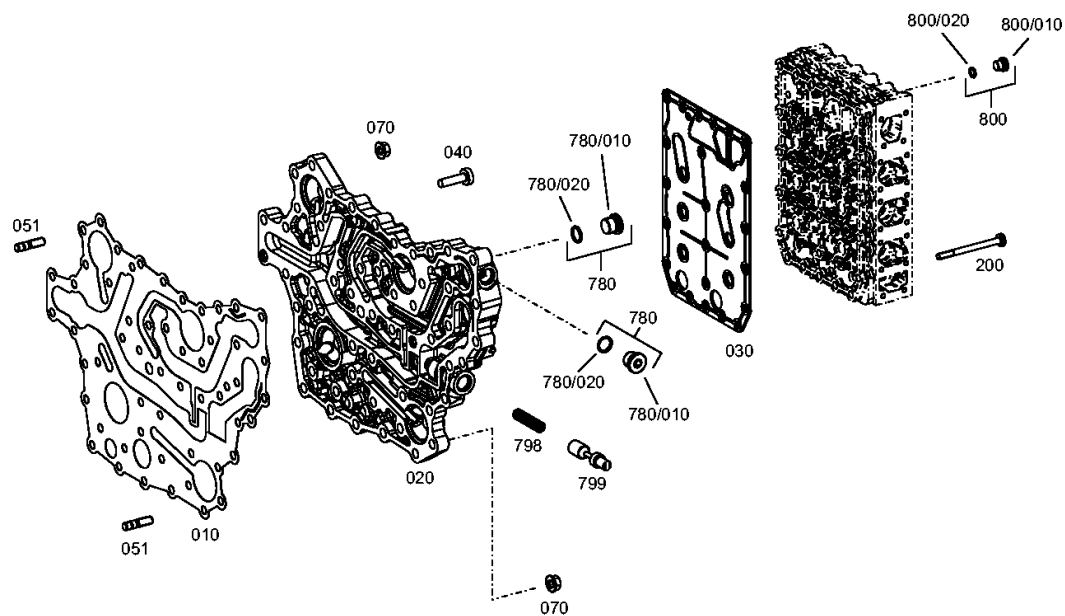
Номер материала: 4656.055.106

Изображение: 465610601300

Номер группы материала: 4656.106.013



5 WG 160 /  
СИСТЕМА ПЕРЕКЛЮЧЕНИЯ ПЕРЕДАЧ





# Изображение

Страница 1 от 1

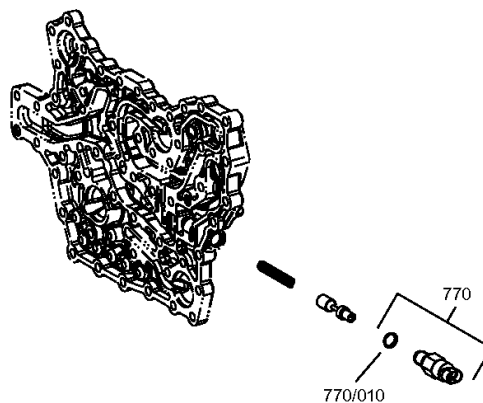
Номер материала: 4656.055.106

Изображение: 465710640720

Номер группы материала: 4657.106.407



5 WG 160 /  
СИСТЕМА ПЕРЕКЛЮЧЕНИЯ ПЕРЕДАЧ



# Изображение

Страница 1 от 2

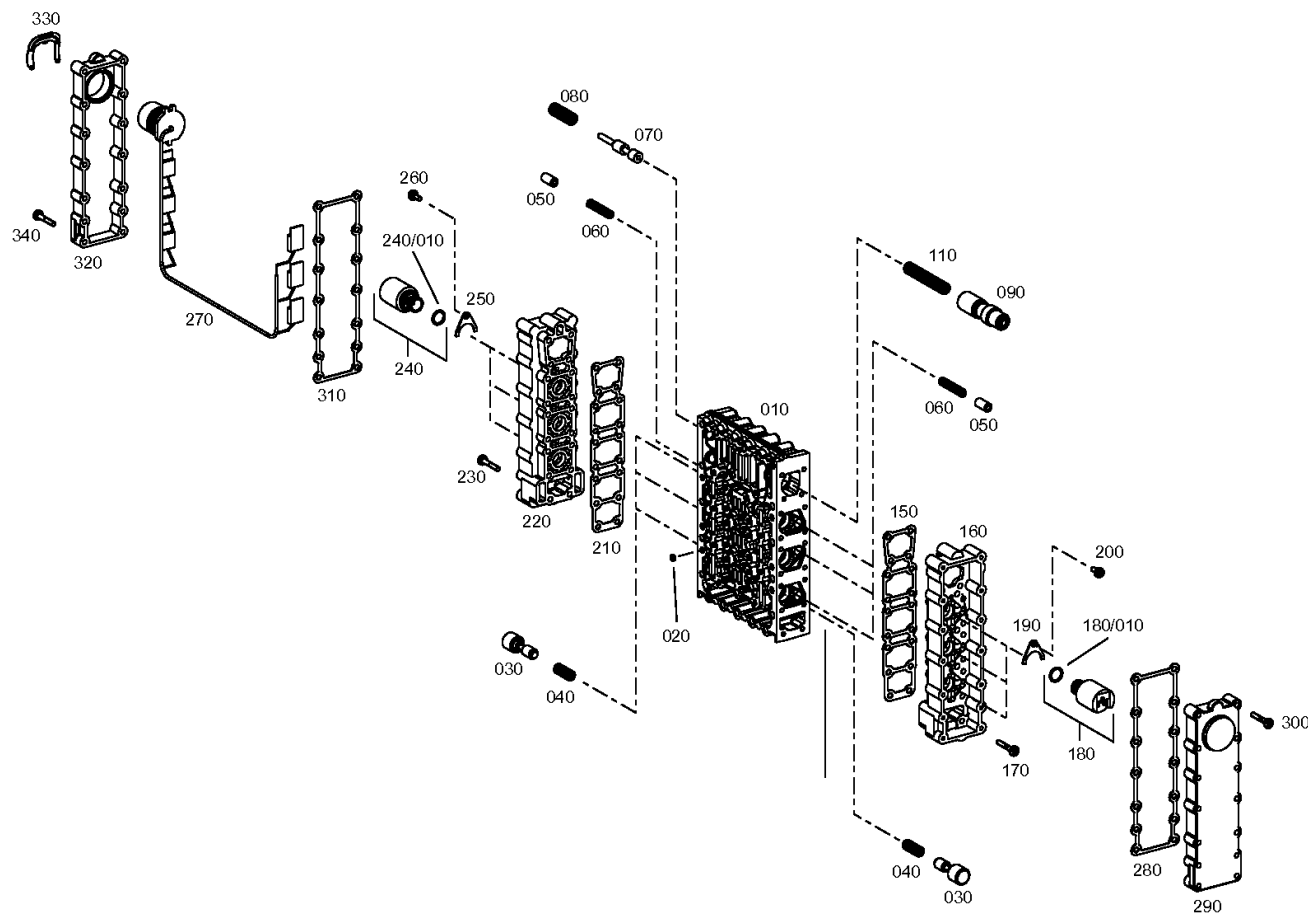
Номер материала: 4656.055.106

Изображение: 465615901921

Номер группы материала: 4656.159.019



5 WG 160 /  
СИСТЕМА ПЕРЕКЛЮЧЕНИЯ ПЕРЕДАЧ



# Изображение

Страница 2 от 2

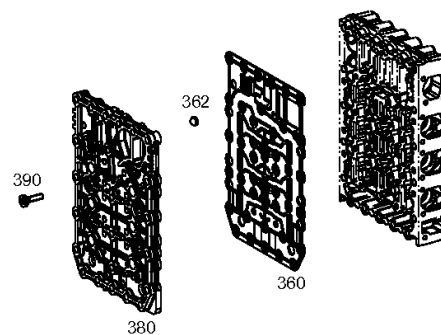
Номер материала: 4656.055.106

Изображение: 465615901922

Номер группы материала: 4656.159.019



5 WG 160 /  
СИСТЕМА ПЕРЕКЛЮЧЕНИЯ ПЕРЕДАЧ



# Изображение

Страница 1 от 1

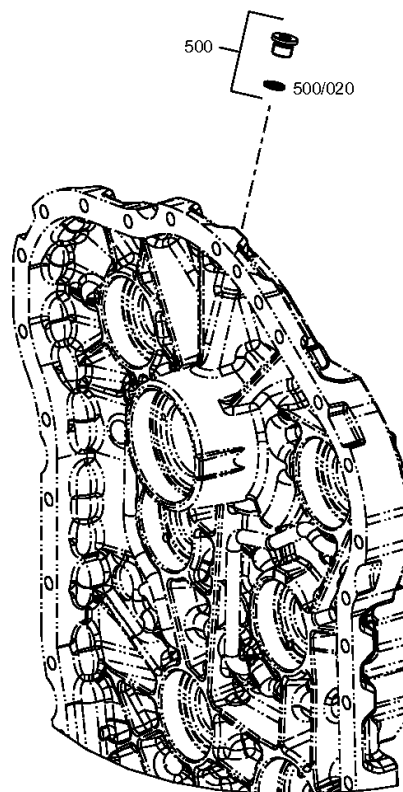
Номер материала: 4656.055.106

Изображение: 465612300800

Номер группы материала: 4656.123.008



5 WG 160 /  
УСТРОЙСТВО УПРАВЛЕНИЯ



# Изображение

Страница 1 от 1

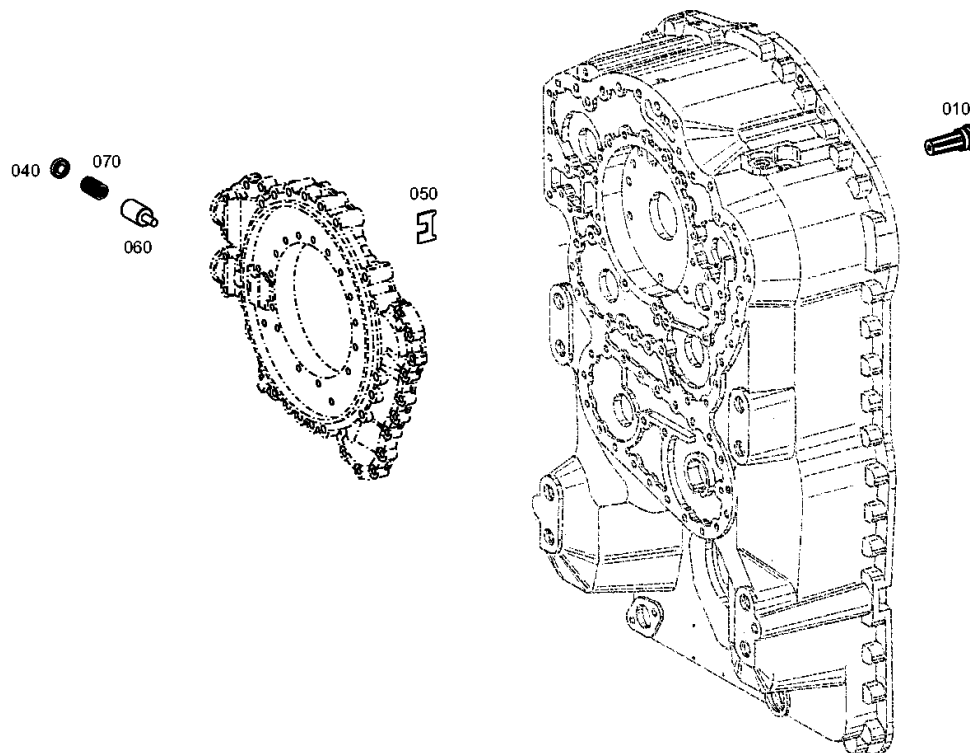
Номер материала: 4656.055.106

Изображение: 465612000300

Номер группы материала: 4656.120.003



5 WG 160 /  
PRESSURE REGULATOR



# Изображение

Страница 1 от 1

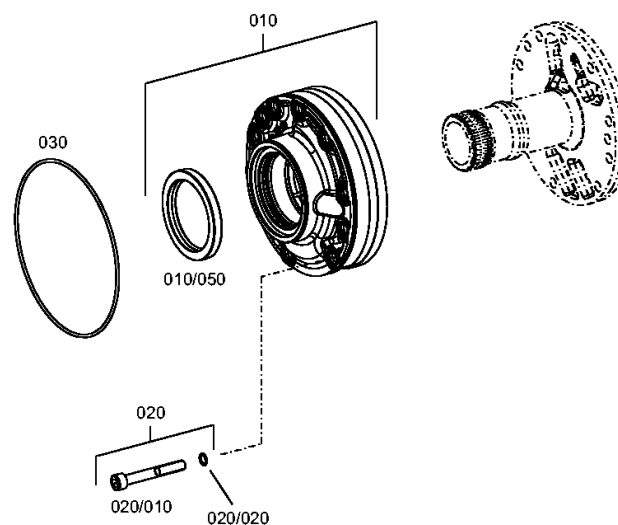
Номер материала: 4656.055.106

Изображение: 465612200500

Номер группы материала: 4656.122.005



5 WG 160 /  
PRESSURE OIL PUMP



# Изображение

Страница 1 от 1

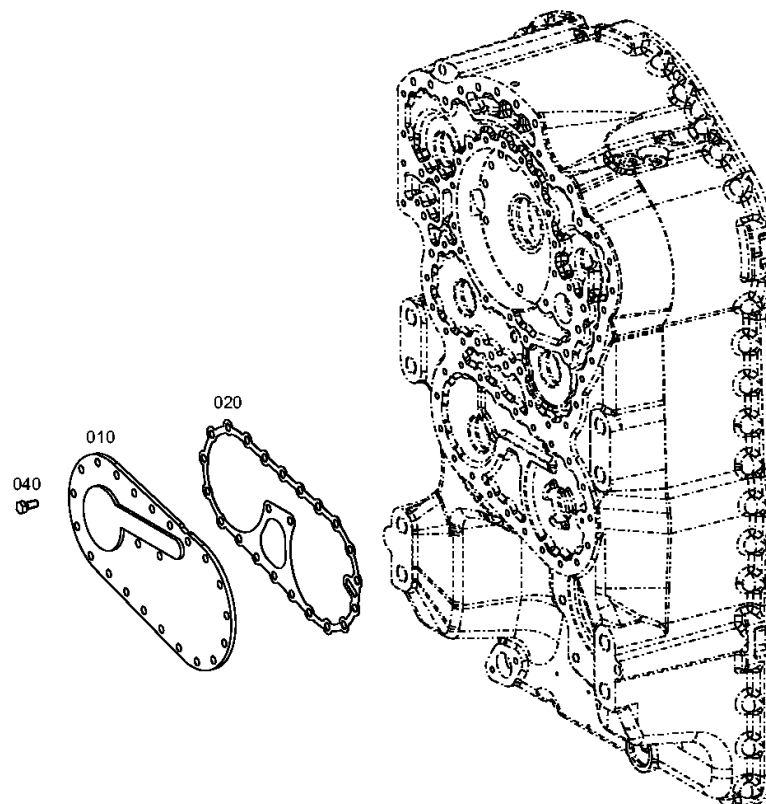
Номер материала: 4656.055.106

Изображение: 465613700400

Номер группы материала: 4656.137.004



5 WG 160 /  
EMERGENCY STEERING PUMP



# Изображение

Страница 1 от 1

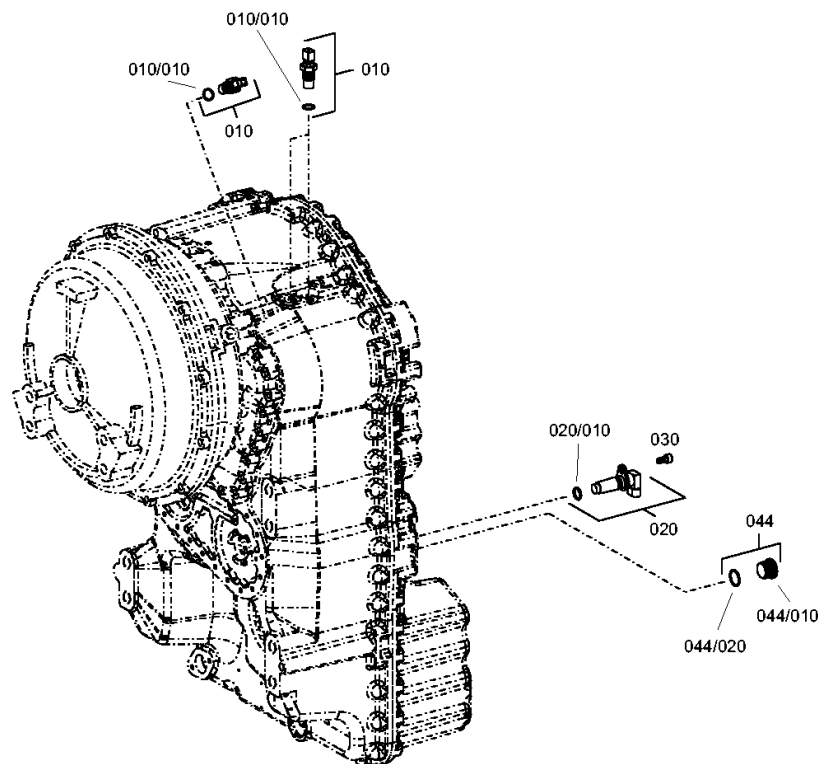
Номер материала: 4656.055.106

Изображение: 465612500600

Номер группы материала: 4656.125.006



5 WG 160 /  
INDUCTIVE SENSOR





# Изображение

Страница 1 от 1

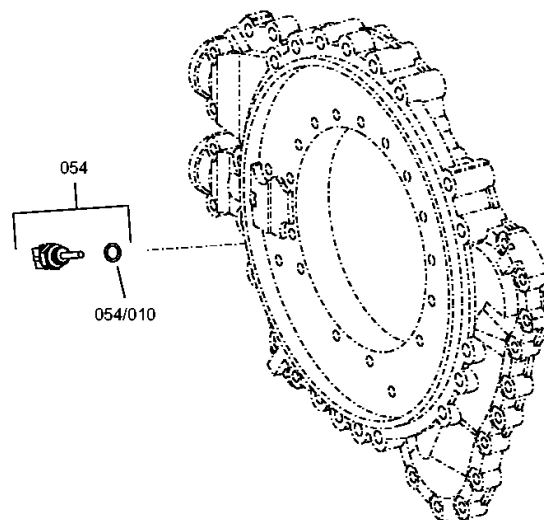
Номер материала: 4656.055.106

Изображение: 465712400200

Номер группы материала: 4657.124.002



5 WG 160 /  
ДАТЧИК ТЕМПЕРАТУРЫ



# Изображение

Страница 1 от 1

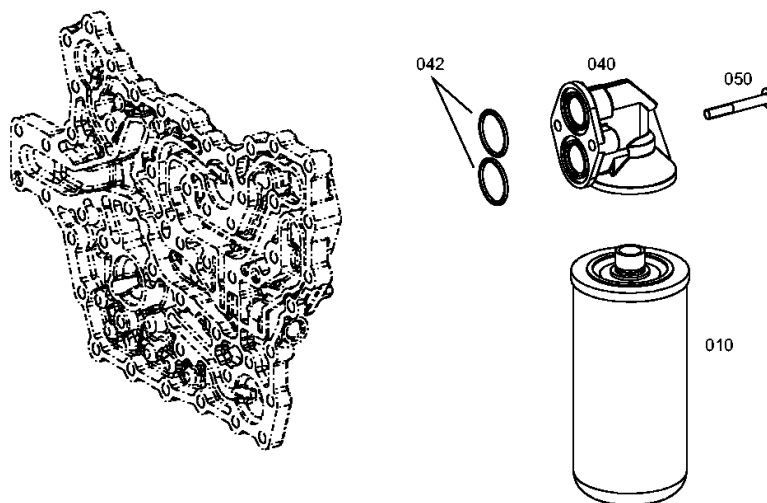
Номер материала: 4656.055.106

Изображение: 465613801500

Номер группы материала: 4656.138.015



5 WG 160 /  
FILTER



# Изображение

Страница 1 от 1

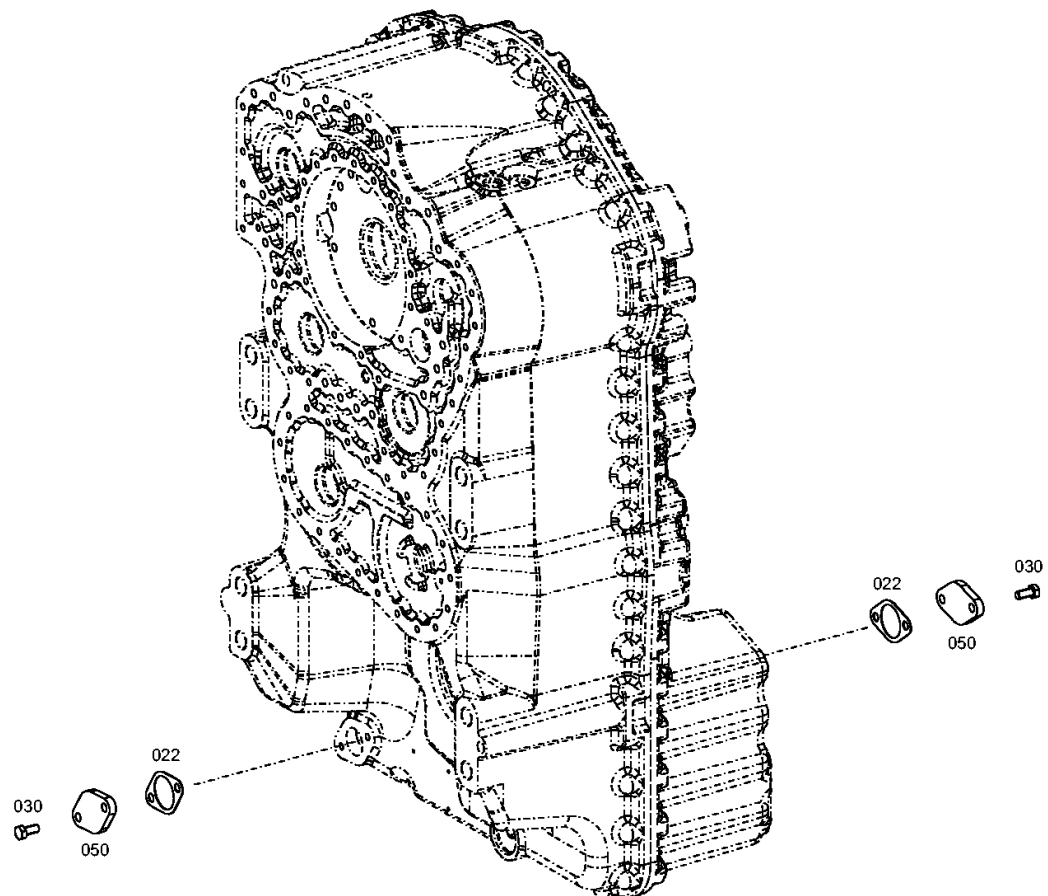
Номер материала: 4656.055.106

Изображение: 465613100500

Номер группы материала: 4656.131.005



5 WG 160 /  
OIL DIPSTICK



# Изображение

Страница 1 от 1

Номер материала: 4656.055.106

Изображение: 465619904900

Номер группы материала: 4656.199.049



5 WG 160 /  
LOOSE PARTS



010