



Ersatzteilkatalog

6 WG 160

Materialnummer: 4656.056.070

Tagesdatum: 22.11.2016

ZF Friedrichshafen AG
Hauptverwaltung
80038 Friedrichshafen
Deutschland

Telefon: +49 7541 77-0

Telefax: +49 7541 77-908000

www.zf.com

zuständiges Werk:
Passau

Hinweise zum Ersatzteilkatalog



Aufbau eines Ersatzteilkataloges

- Deckblatt
- Technisches Deckblatt (bei SDM Ausdruck)
- Bildtafelübersicht
- Bildtafel
- zugehörige Stückliste
- nächste Bildtafel
- zugehörige Stückliste
- ...

Bildtafel und Stückliste



Bildtafelübersicht

Bildtafel Figure	Sachnummer Product number	Benennung (Description)	Technische Info Technical info	Description (Benennung)	Menge Quantity	Einheit Unit
068.08.17	1316.170.001	AUSLEGER	WL	SHIFT TURRET	1	Stk
068.08.06	1316.170.031	DECKEL	WL*H-H *VM	COVER	1	Stk
068.08.14	1316.170.808	DECKEL	WL*AUSL+GEH*H-H*HF160N	COVER	1	Stk
08	1316.170.441	ANSCHLUSSTEILE	WL*NG-VORB*RG-SCHL*168N *BAJONETT	CONNECTING PARTS	1	Stk

eine "Lücke" bedeutet, dass es für diese Baugruppe keine eigene Bildtafel gibt
die Teile dieser Baugruppe sind auf den Bildtafeln mit derselben Mittelnummer dargestellt

1 Positionen mit Unterpositionen

Pos.	Sachnummer Product number	Benennung (Description)	Technische Info Technical info	Description (Benennung)	Menge Quantity	Einheit Unit
0370	1315.201.054	RUECKLAUFBOLZEN	KPL.16S151*SG*L= 79	REV.IDLER SHAFT	1	Stk
/0120	0631.329.293	SPANNSTIFT		SLOT. PIN	1	Stk

Positionen mit "/" sind die einzelnen Positionen einer Komplettierung
siehe Beispiel: Position 0370 enthält einen Spannstift, mit der Position /0120

2 Normteilkombinationen

Pos.	Sachnummer Product number	Benennung (Description)	Technische Info Technical info	Description (Benennung)	Menge Quantity	Einheit Unit
0630		VERSCHL.SCHR.		SCREW PLUG	1	Stk
	0636.302.067	VERSCHL.SCHR.		SCREW PLUG	1	Stk
	0634.801.249	DICHTRING	A 26 X 31	SEALING RING	1	Stk

in der Stückliste werden die Bestandteile der Normteilkombination angezeigt

3 Darstellung Positionsnummer auf der Bildtafel und in der Stückliste

01.620 - auf der Bildtafel Die 01 bezieht sich auf die Baugruppe, in der die Position sich befindet. Sie wird aus programmtechnischen Gründen in der Bildtafel angezeigt.

0620 - in der Stückliste

Pos.	Sachnummer Product number	Benennung (Description)	Technische Info Technical info	Description (Benennung)	Menge Quantity	Einheit Unit
0620	0732.040.736	DRUCKFEDER		COMPRESSION SPRING	1	Stk

4 *-Positionen

Positionen mit einem * sind optional, d.h. sie sind nicht zwingend in der Stückliste
Der folgende Hinweis ist auf den Bildtafeln abgebildet

je nach Stücklistenausführung
depending on spec. number
* suivant la nomenclature
secondo la distinta base

5 Gestrichelt dargestellte Teile

Teile, die auf einer Bildtafel gestrichelt dargestellt werden, dienen lediglich zur Orientierung der anderen Teile

Technisches Deckblatt

Seite 1 von 3

Materialnummer: 4656.056.070



6 WG 160 /

Pos.-Nr.	Informationen	Anderungsnummer
	KUNDENNAME: BRJANSKIJ ARSENAL *	
	1.FAHRLEISTUNGSBER.: 4656 706 927	
	FAHRZEUGBEZEICHNUNG: GS 14.02	
	FAHRZEUGMASSE BELADEN: 13,50 TO	
	MOTOR: YAMZ - 236 D	
	MOTORLEISTUNG: 129,1 KW	
	BEI DREHZAHL: 2.100 DRZ	
	MOTORDREHMOMENT: 670 NM	
	BEI DREHZAHL: 1.500 DRZ	
	REIFENRADIUS DYN: 0,610 M	
	ACHS}BERSETZUNG: 14,600	
	ENDGESCHWINDIGKEIT: 38,9 KM/H	
	2.FAHRLEISTUNGSBER.: 4656 706 982	
	FAHRZEUGBEZEICHNUNG: GS 14.03	
	FAHRZEUGMASSE BELADEN: 14,50 TO	
	MOTOR: DEUTZ BF4M1013FC	
	MOTORLEISTUNG: 128,0 KW	
	BEI DREHZAHL: 2000 DRZ	
	MOTORDREHMOMENT: 700 NM	
	BEI DREHZAHL: 1400 DRZ	
	REIFENGROESSE: 14,00-20	
	REIFENRADIUS DYN: 0,630 M	
	ACHSUEBERSETZUNG: 18,700	
	ENDGESCHWINDIGKEIT: 37,3 KM/H	
	PRODUKTBESCHREIBUNG: ZF-ERGOPOWER GETRIEBE	
	GETRIEBETYP: 6 WG 160	
	ACHSABSTAND: 500 MM	
	FAHRZEUG: GRADER	
	1.GANG VORWAERTS: 5,202	
	2.GANG VORWAERTS: 3,367	
	3.GANG VORWAERTS: 2,191	
	4.GANG VORWAERTS: 1,418	
	5.GANG VORWAERTS: 0,944	

Technisches Deckblatt

Seite 2 von 3

Materialnummer: 4656.056.070



6 WG 160 /

Pos.-Nr.	Informationen	Anderungsnummer
	6.GANG VORWAERTS: 0,611	
	1.GANG RUECKWAERTS: 4,939	
	2.GANG RUECKWAERTS: 2,078	
	3.GANG RUECKWAERTS: 0,895	
	IMPULSZAHL/MOTOR: 4	
	IMPULSZAHL/TURBINE: 51	
	IMPULSZAHL MRK: 55	
	IMPULSZAHL/ ABTRIEB: 56	
	WANDLER: W 300	
	WANDLERBEZEICHNUNG: 030 H 269	
	WANDLERDURCHKUPPLUNG: OHNE	
	ANFAHRWANDLUNG: 1,91	
	WANDLERAUFNAHME 623 NM	
	LEITRADFREILAUF: OHNE	
	MOTORANSCHLUSS: GELENKWELLENANBAU	
	ANTRIEBSFLANSCH: AD 120 8 X D =10,1	
	ABTRIEB WANDLERSEITE: OHNE ACHSABSCHALTUNG	
	ABTRIEBSFL.WANDLERSEITE AD 150 8 X M12 X 35	
	ABTRIEB PTO-SEITE: OHNE FESTSTELLBREMSE	
	ABTRIEBSFL. PTO-SEITE: AD 150 8 X M12 X 35	
	NEBENABTRIEB: 1 PTO KOAXIAL MOTORABHAENGIG	
	ABSCHALTUNG: OHNE	
	FLANSCH: SAE C 2/4 LOCH	
	MITNEHMER/PROFIL: SAE C 12/24 DP 14 Z	
	SCHALTUNG: ZF-ERGOSHIFT/ PROP. VENTIL	
	SPANNUNG: 24 VOLT	
	TACHO: ELEKTR. }BER ANSCHLUSS EST	
	OELSTANDSROHR ANBAU: WANDLERSEITE	
	OELSTANDSROHR: KURZ/GEBOGEN	
	FILTERANBAU: DIREKT	
	DIFFERENZDRUCKSCHALTER: SCHLIE~ER	
	NOTLENKPUMPE: OHNE	
	TEMPERATURGEBER: F}R SEPARATE ANZEIGE	

Technisches Deckblatt

Seite 3 von 3

Materialnummer: 4656.056.070



6 WG 160 /

Pos.-Nr.	Informationen	Anderungsnummer
	ELEKTRIKTEILE: LIEFERUNG MIT GETRIEBE	
	SEPARATE BESTELLUNG: OHNE	
	GRUPPE LOSTEILE: 4656.183.192	
	STEUERUNG: EST 37A	
	FAHRSCHALTER: VTS-3	
	DISPLAY: FÜR AUFGESETZTE MONTAGE	
	LASTGEBER: OHNE	
	VERKABELUNG: MIT	
	OELEINFUELLMENGE: CA. 18 LITER *	
	GETRIEBEOELFUELLUNG: OHNE	
	OELSORTE GETRIEBE: SCHMIERSTOFFLISTE TE ML 03	
	FARBE: 1 OXIDROT RAL 3009	
	GETRIEBEDOKUMENTATION: -----	
	SCHNITTZEICHNUNG: 4656 554 002	
	EINBAUZEICHNUNG: 4656 656 070	
	GETRIEBESCHEMA: 4656 700 064	
	OELSCHEMA: 4656 700 037	
	EINBAURICHTLINIEN: 0000 702 270	
	ZEICHN. STEUERUNG: 6009.665.002	
	ZEICHN. FAHRSCHALTER 1: 6006.635.005	
	STROMLAUFPL. FAHRSCH.1: 6006.700.529	
	ZEICHN. ANSCHLU~PLAN: 6029.701.955	
	ZEICHN. STROMLAUFPLAN: 6029.701.951	
	ZEICHN. DISPLAY: 6007.603.047	

Baugruppenübersicht

Seite 1 von 2

Materialnummer: 4656.056.070



6 WG 160 /

Bildtafel	Pos.-Nr.	Material-Nr.	Benennung	Menge	Änd.-Nr.	Techn. Info.
465613002300	270	4656.130.023	MOTORANSCHLUSS	1		
465613040400	280	4656.130.404	MOTORANSCHLUSS	1		
416603019000	500	4166.030.190	WANDLER	1		
465610201500	30	4656.102.015	ANTRIEB	1		
465610101901	10	4656.101.019	GETR.GEHAEUSE	1		
465617105500	350	4656.171.055	KUPPLUNG	1		
465617204000	360	4656.172.040	KUPPLUNG	1		
465617304800	370	4656.173.048	KUPPLUNG	1		
465617403800	380	4656.174.038	KUPPLUNG	1		
465617504800	390	4656.175.048	KUPPLUNG	1		
465617605800	400	4656.176.058	KUPPLUNG	1		
465610300800	50	4656.103.008	ABTRIEB	1		
465610342600	60	4656.103.426	ABTRIEB	1		
465610342700	70	4656.103.427	ABTRIEB	1		
465615400600	340	4656.154.006	NEBENABTRIEB	1		
465610601300	110	4656.106.013	SCHALTUNG	1		

Baugruppenübersicht

Seite 2 von 2

Materialnummer: 4656.056.070



6 WG 160 /

Bildtafel	Pos.-Nr.	Material-Nr.	Benennung	Menge	Änd.-Nr.	Techn. Info.
4657106407 20	115	4657.106.407	SCHALTUNG	1		
4656159019 21	120	4656.159.019	SCHALTUNG	1		
4656123002 00	230	4656.123.002	STEUERUNG	1		
4656120005 00	190	4656.120.005	DRUCKREGLER	1		
4656122005 00	220	4656.122.005	DRUCKOELPUMPE	1		
4656137004 00	310	4656.137.004	NOTLENKPUMPE	1		
4656125006 00	250	4656.125.006	INDUKTIVGEBER	1		
4657124003 00	240	4657.124.003	TEMPERATURGEBER	1		
4656138006 00	330	4656.138.006	FILTER	1		
4656131009 00	290	4656.131.009	OELMESSSTAB	1		
4656183192 00	495	4656.183.192	LOSTEILE	1		

Bildtafel

Seite 1 von 1

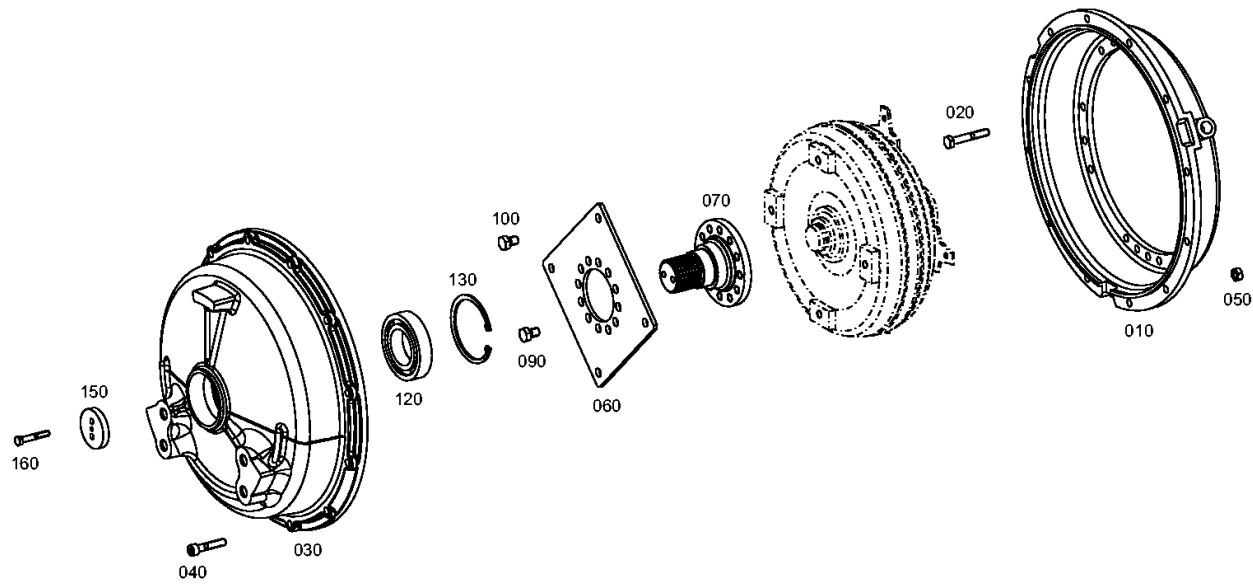
Materialnummer: 4656.056.070

Bildtafel: 465613002300

Material-Baugruppen-Nummer: 4656.130.023



6 WG 160 /
MOTORANSCHLUSS



Bildtafel

Seite 1 von 1

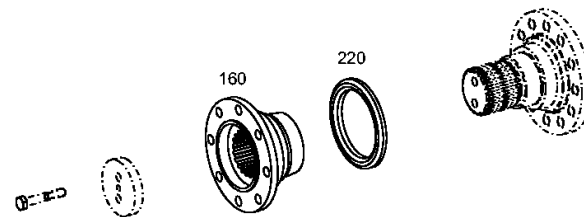
Materialnummer: 4656.056.070

Bildtafel: 465613040400

Material-Baugruppen-Nummer: 4656.130.404



6 WG 160 /
MOTORANSCHLUSS



Bildtafel

Seite 1 von 1

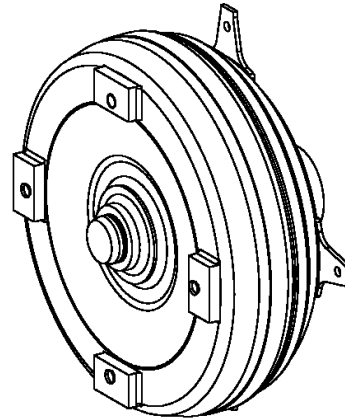
Materialnummer: 4656.056.070

Bildtafel: 416603019000

Material-Baugruppen-Nummer: 4166.030.190



6 WG 160 /
WANDLER



010

Bildtafel

Seite 1 von 1

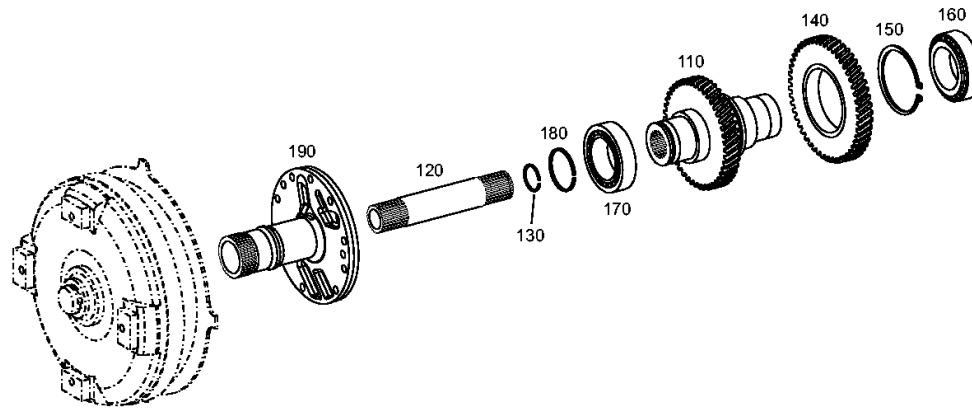
Materialnummer: 4656.056.070

Bildtafel: 465610201500

Material-Baugruppen-Nummer: 4656.102.015



6 WG 160 /
ANTRIEB



Bildtafel

Seite 1 von 2

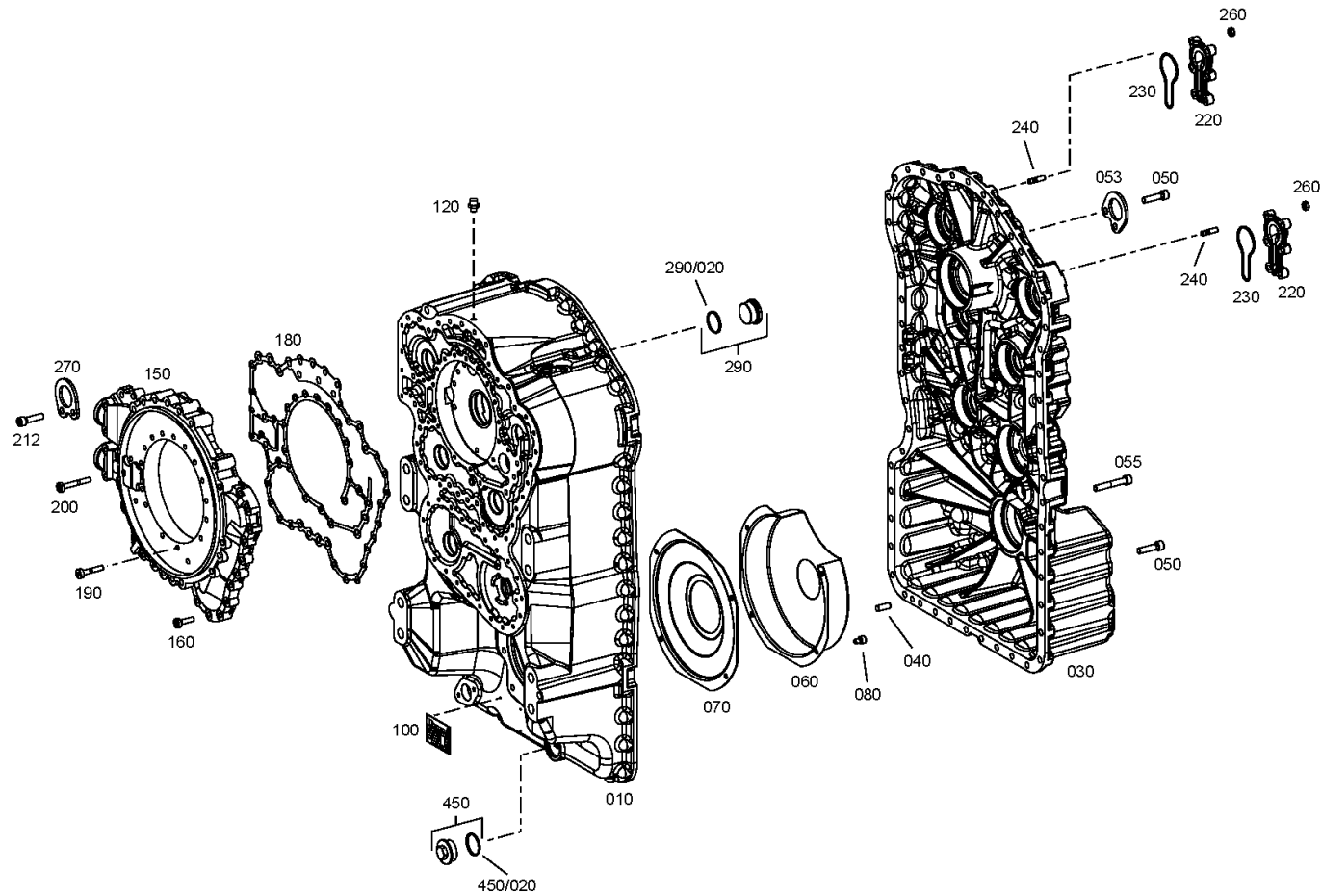
Materialnummer: 4656.056.070

Bildtafel: 465610101901

Material-Baugruppen-Nummer: 4656.101.019



6 WG 160 /
GETR.GEHAUESE



Bildtafel

Seite 2 von 2

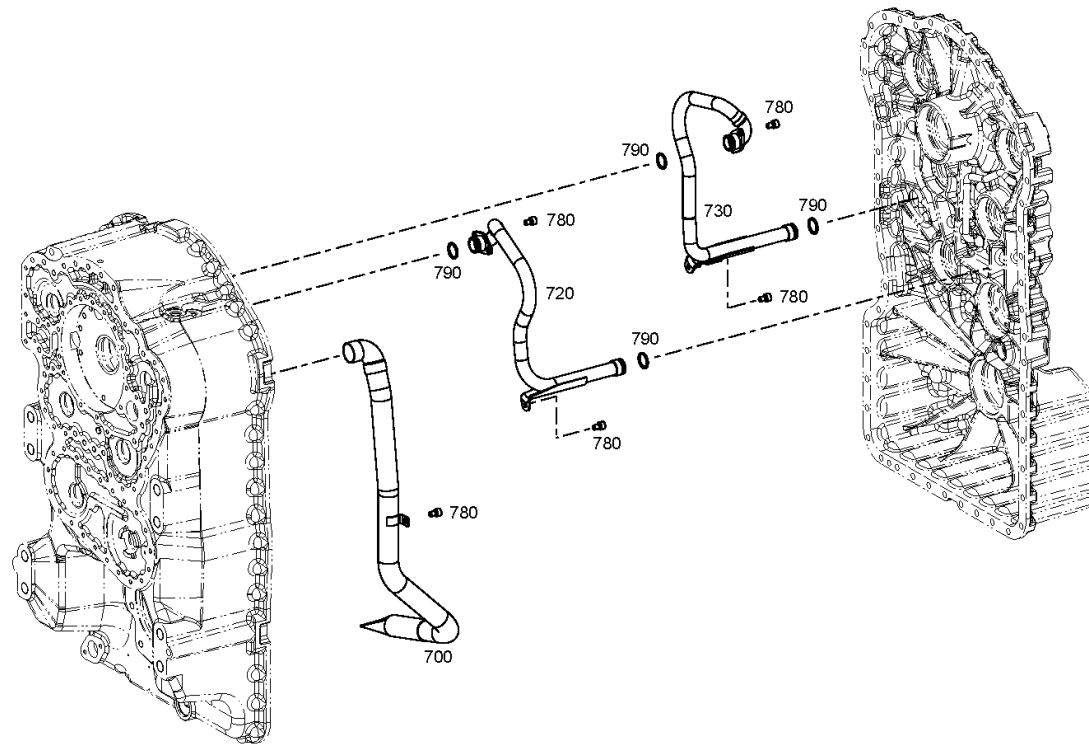
Materialnummer: 4656.056.070

Bildtafel: 465610101902

Material-Baugruppen-Nummer: 4656.101.019



6 WG 160 /
GETR.GEHAEUSE



Bildtafel

Seite 1 von 1

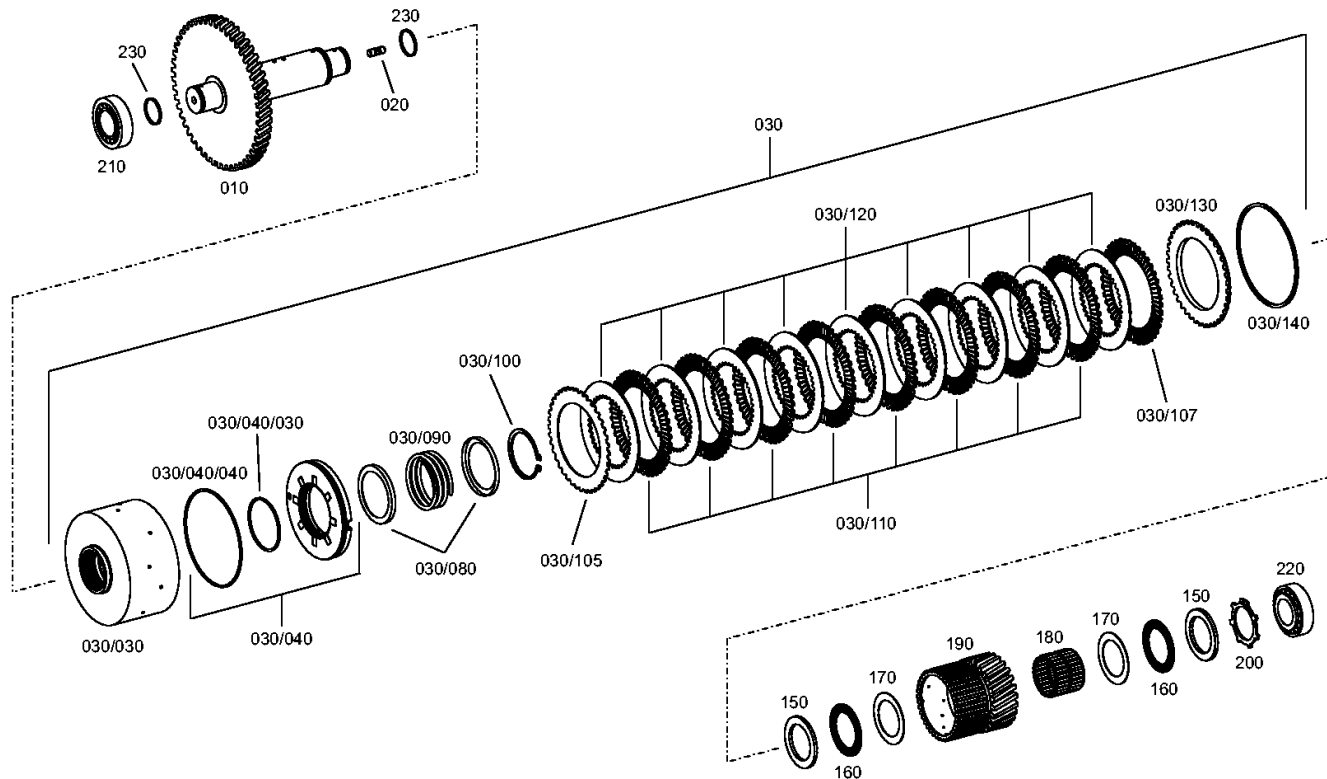
Materialnummer: 4656.056.070

Bildtafel: 465617105500

Material-Baugruppen-Nummer: 4656.171.055



6 WG 160 /
KUPPLUNG



Bildtafel

Seite 1 von 1

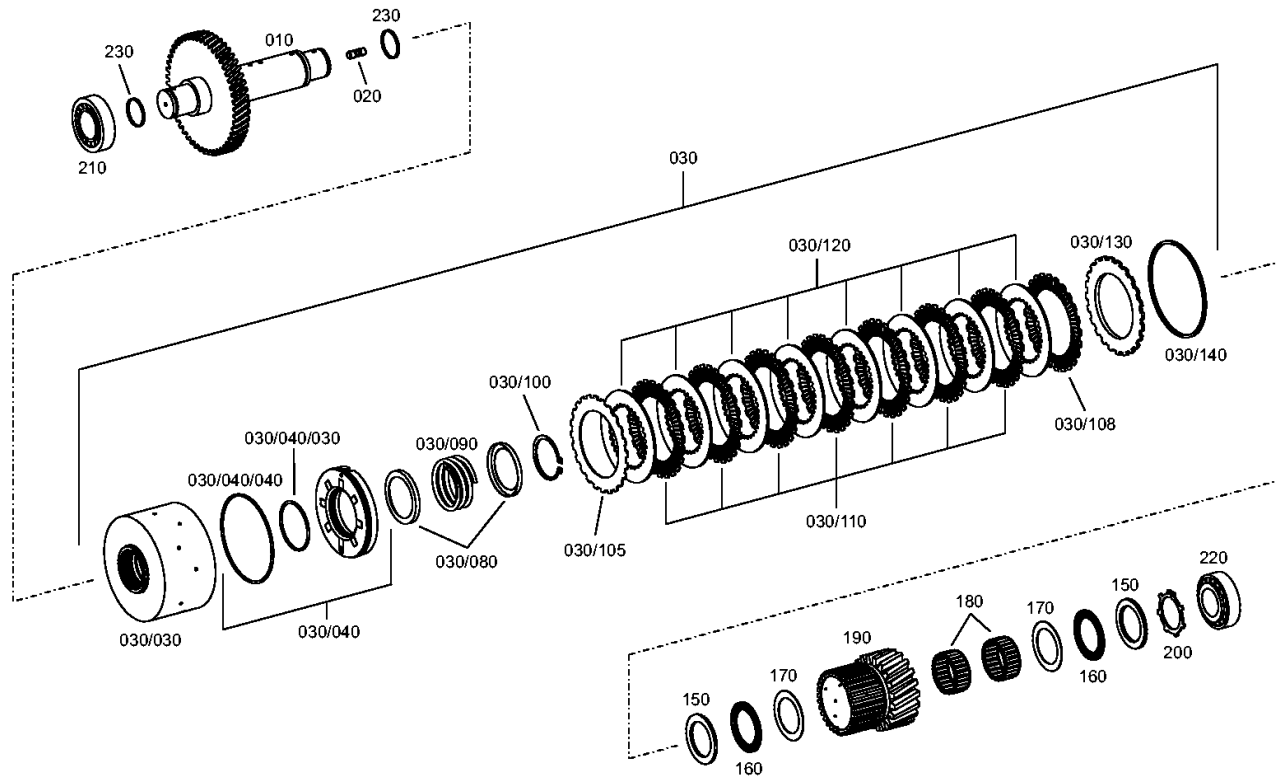
Materialnummer: 4656.056.070

Bildtafel: 465617204000

Material-Baugruppen-Nummer: 4656.172.040



6 WG 160 /
KUPPLUNG



Bildtafel

Seite 1 von 1

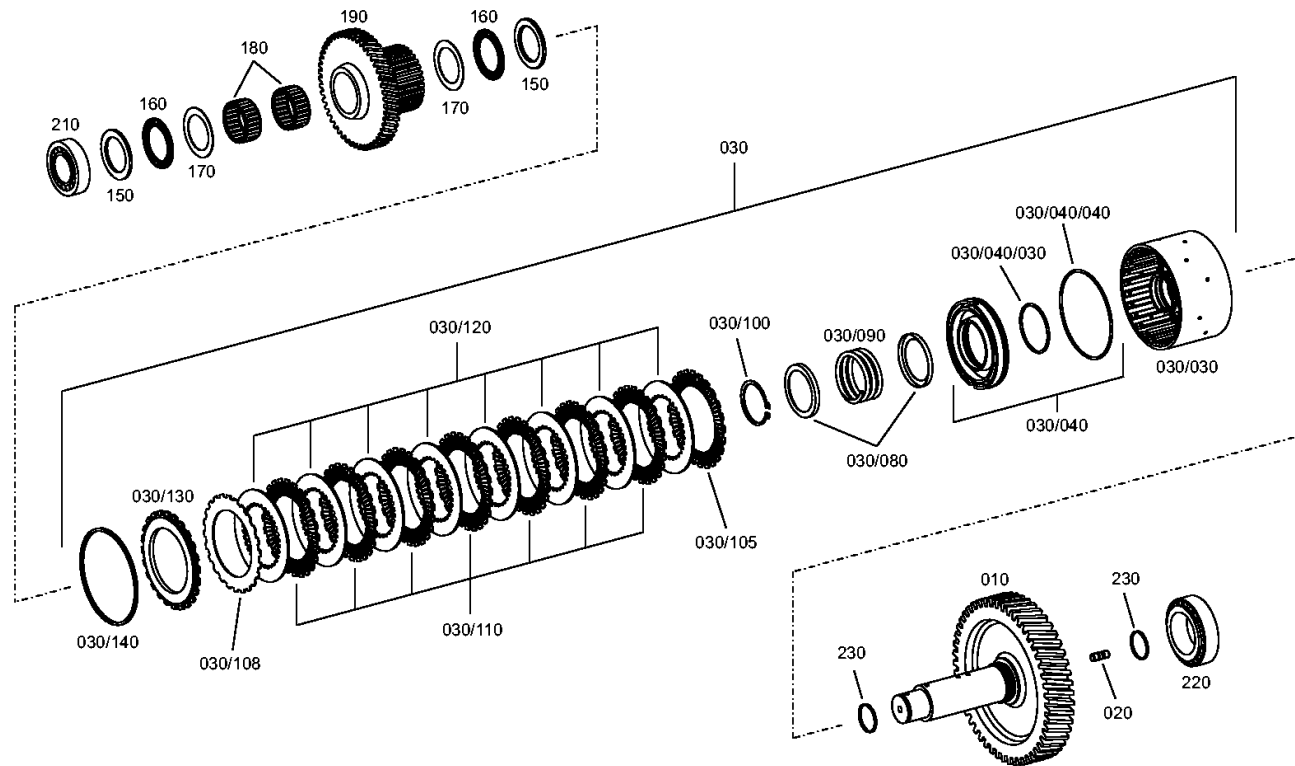
Materialnummer: 4656.056.070

Bildtafel: 465617304800

Material-Baugruppen-Nummer: 4656.173.048



6 WG 160 /
KUPPLUNG



Bildtafel

Seite 1 von 1

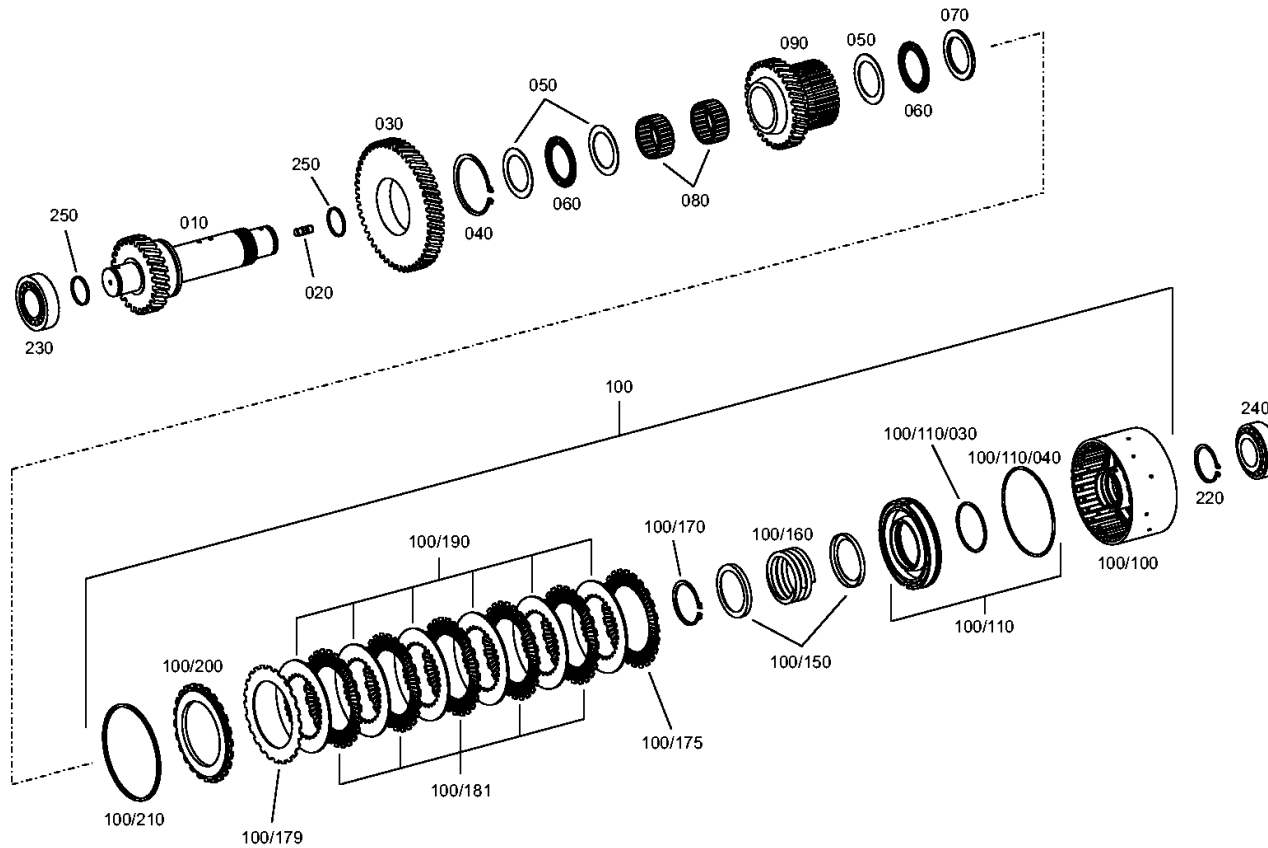
Materialnummer: 4656.056.070

Bildtafel: 465617403800

Material-Baugruppen-Nummer: 4656.174.038



6 WG 160 /
KUPPLUNG



Bildtafel

Seite 1 von 1

Materialnummer: 4656.056.070

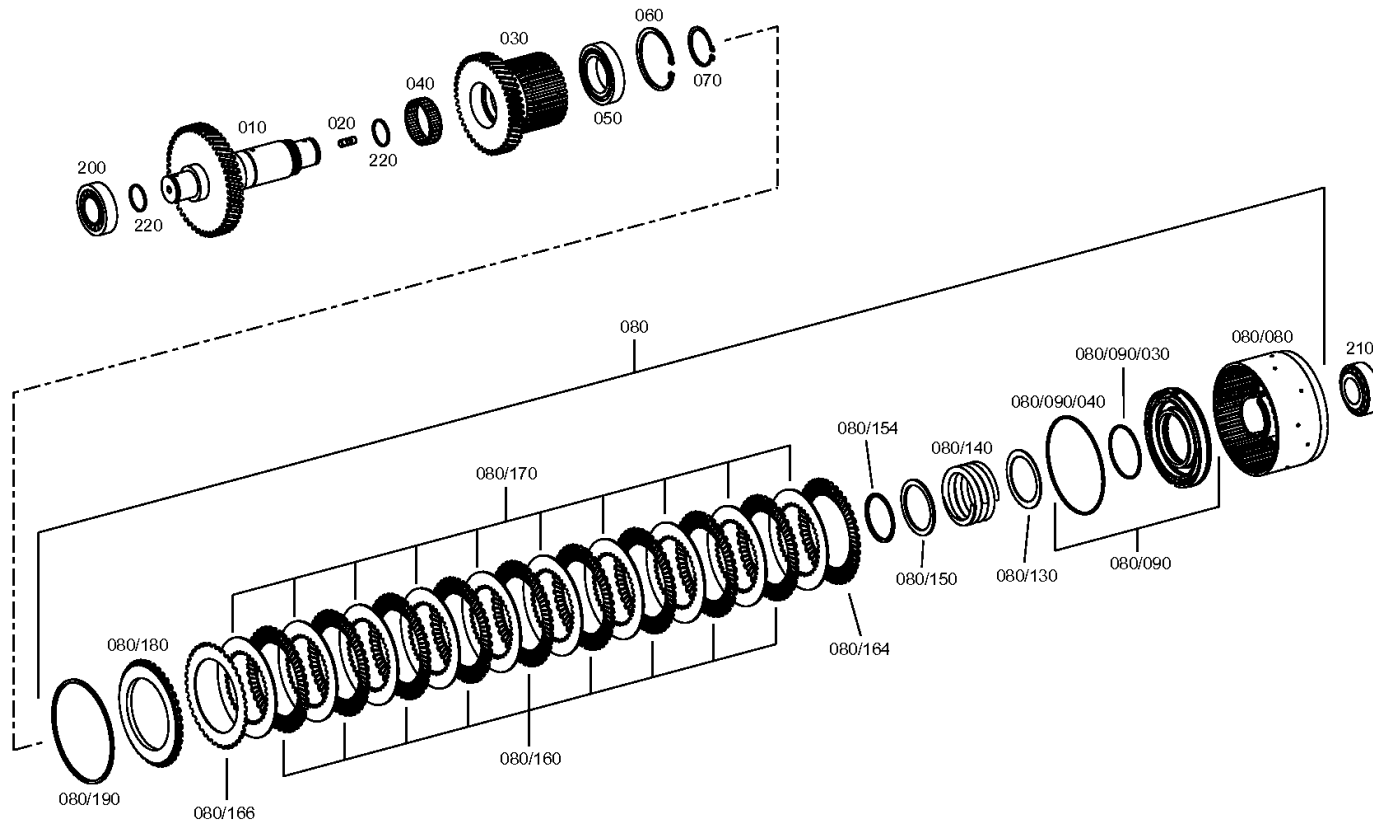
Bildtafel: 465617504800

Material-Baugruppen-Nummer: 4656.175.048



6 WG 160 /
KUPPLUNG

KV



Bildtafel

Seite 1 von 1

Materialnummer: 4656.056.070

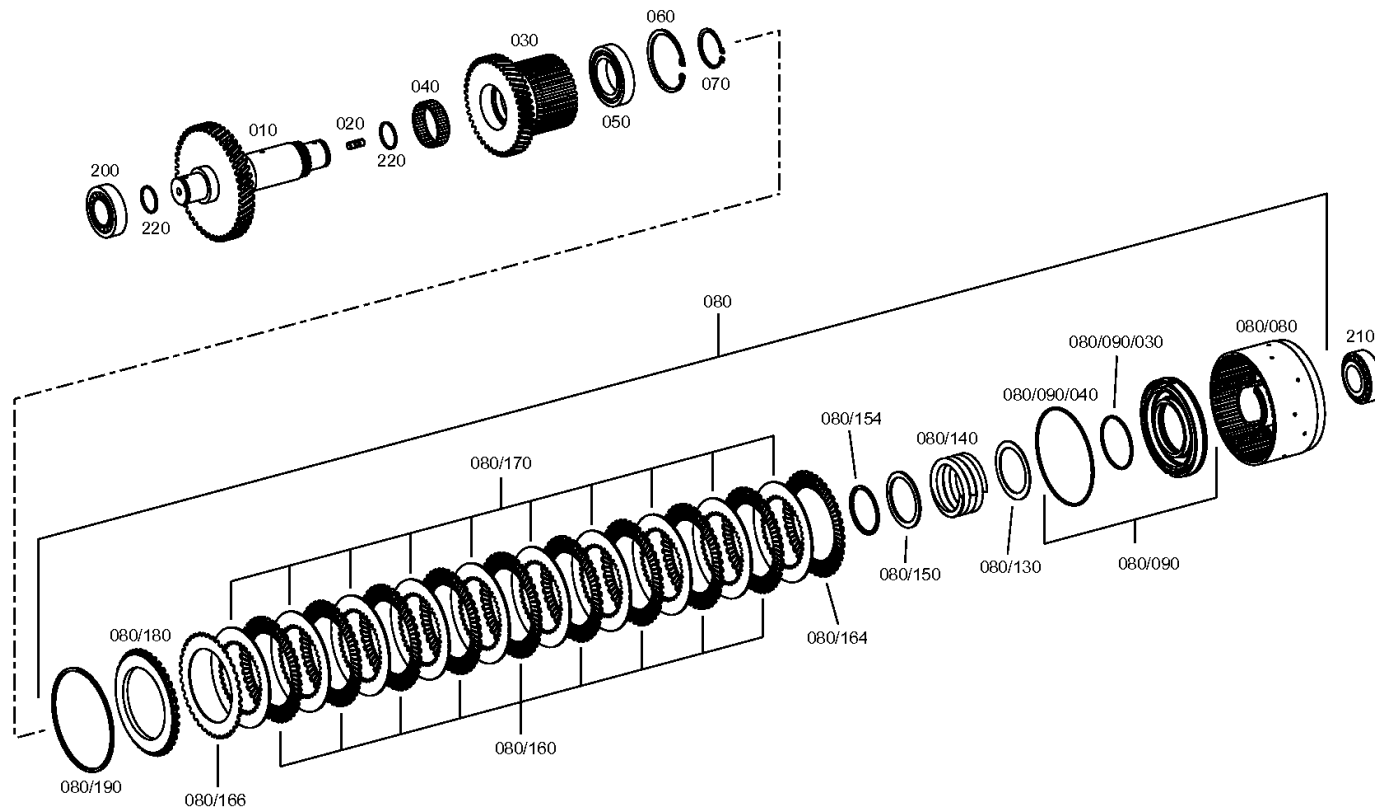
Bildtafel: 465617605800

Material-Baugruppen-Nummer: 4656.176.058



6 WG 160 /
KUPPLUNG

KR



Bildtafel

Seite 1 von 1

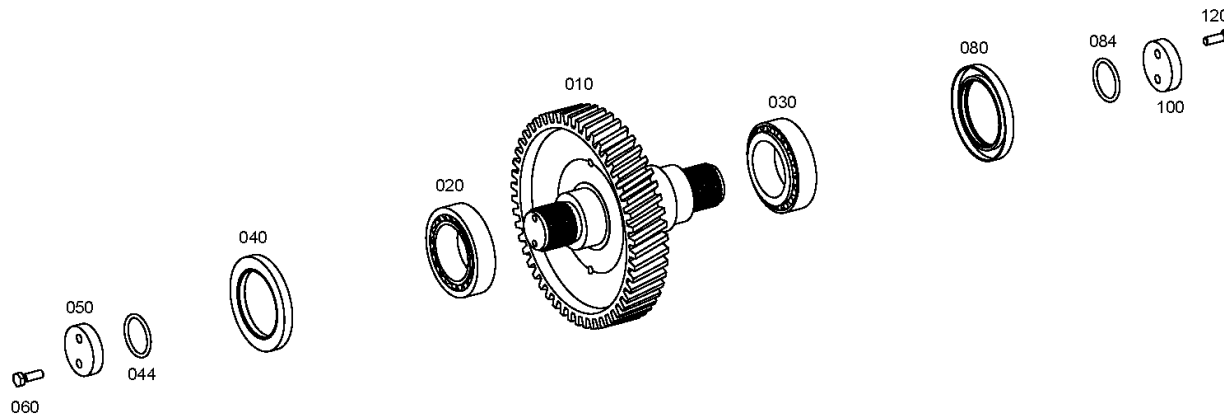
Materialnummer: 4656.056.070

Bildtafel: 465610300800

Material-Baugruppen-Nummer: 4656.103.008



6 WG 160 /
ABTRIEB



Bildtafel

Seite 1 von 1

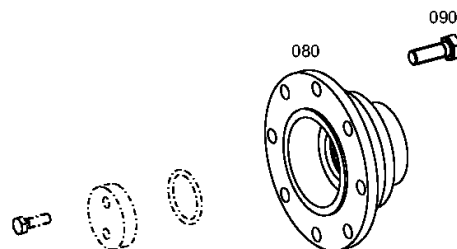
Materialnummer: 4656.056.070

Bildtafel: 465610342600

Material-Baugruppen-Nummer: 4656.103.426



6 WG 160 /
ABTRIEB



Bildtafel

Seite 1 von 1

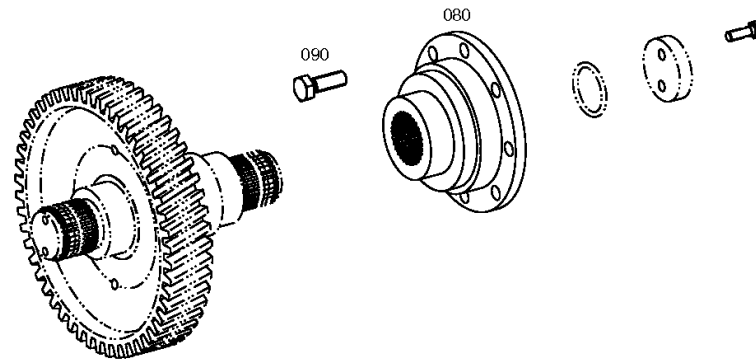
Materialnummer: 4656.056.070

Bildtafel: 465610342700

Material-Baugruppen-Nummer: 4656.103.427



6 WG 160 /
ABTRIEB



Bildtafel

Seite 1 von 1

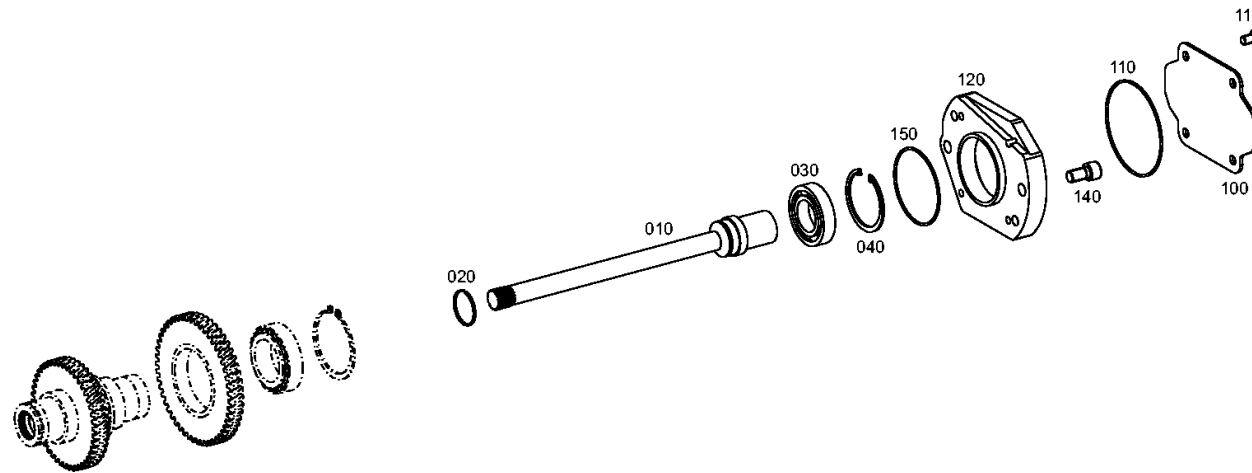
Materialnummer: 4656.056.070

Bildtafel: 465615400600

Material-Baugruppen-Nummer: 4656.154.006



6 WG 160 /
NEBENABTRIEB



Bildtafel

Seite 1 von 1

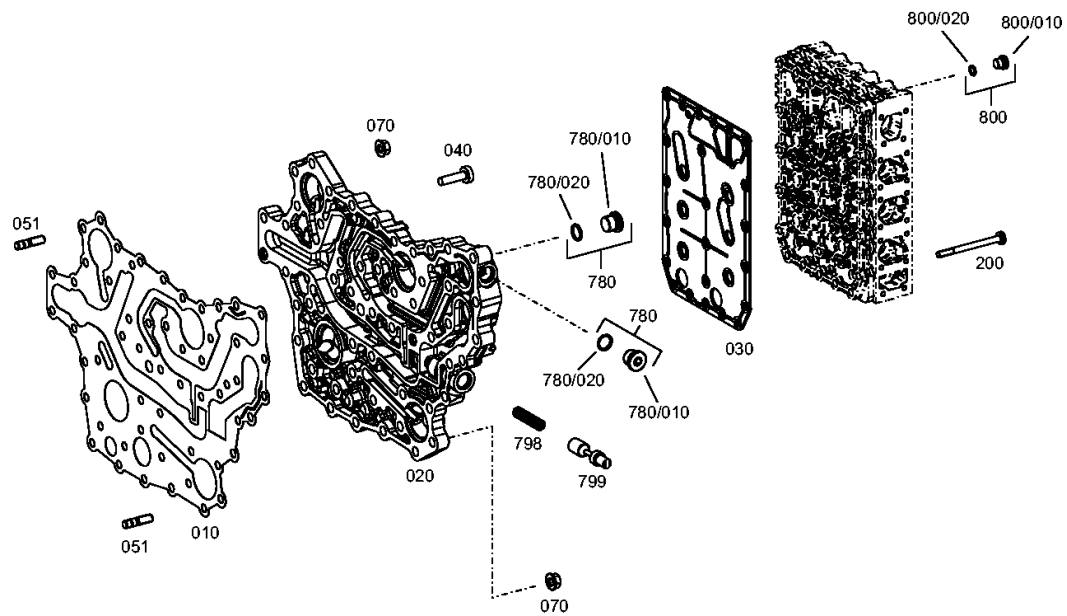
Materialnummer: 4656.056.070

Bildtafel: 465610601300

Material-Baugruppen-Nummer: 4656.106.013



6 WG 160 /
SCHALTUNG



Bildtafel

Seite 1 von 1

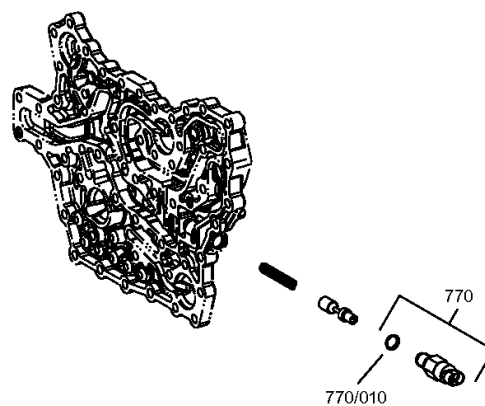
Materialnummer: 4656.056.070

Bildtafel: 465710640720

Material-Baugruppen-Nummer: 4657.106.407



6 WG 160 /
SCHALTUNG



Bildtafel

Seite 1 von 2

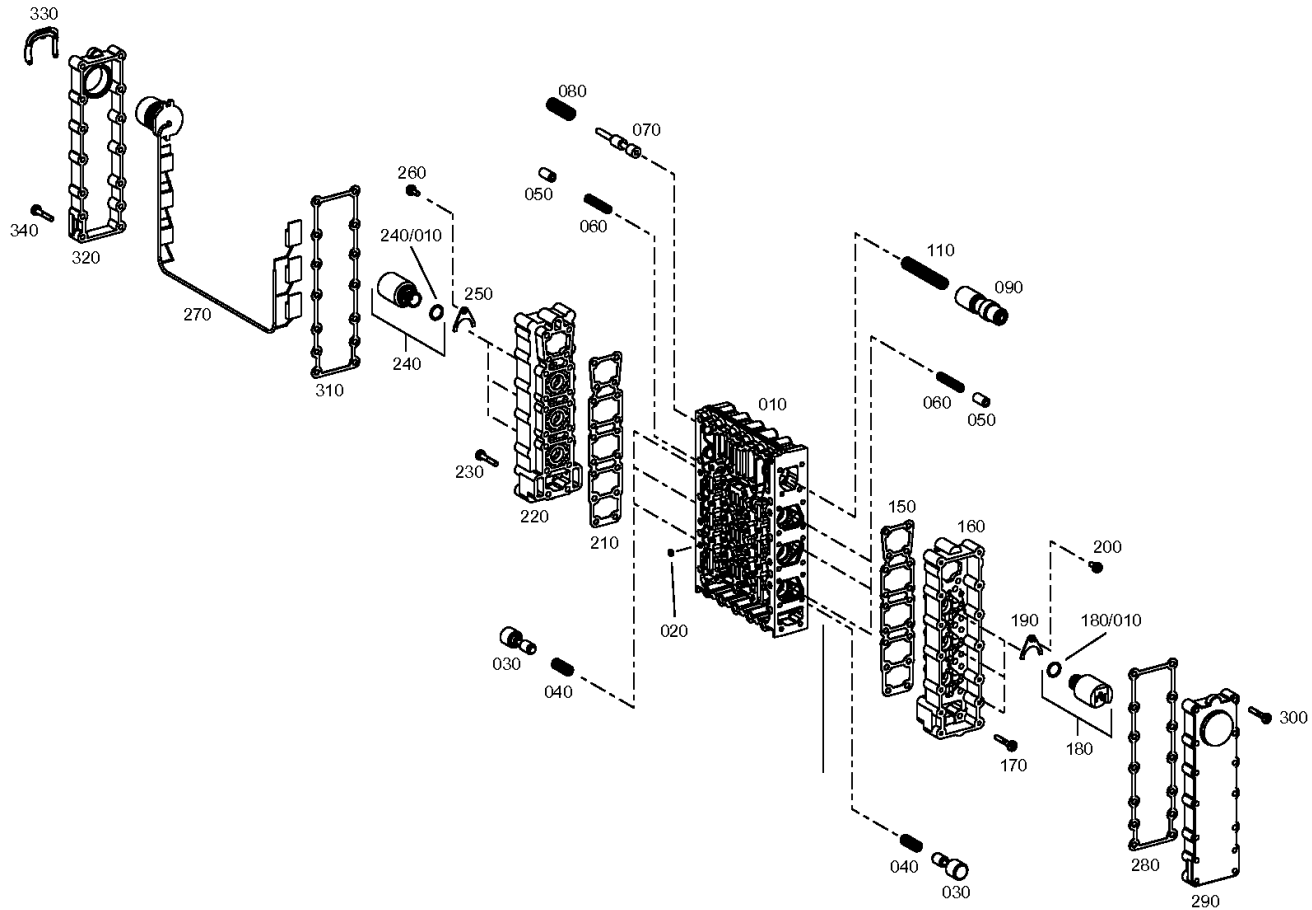
Materialnummer: 4656.056.070

Bildtafel: 465615901921

Material-Baugruppen-Nummer: 4656.159.019



6 WG 160 /
SCHALTUNG



Bildtafel

Seite 2 von 2

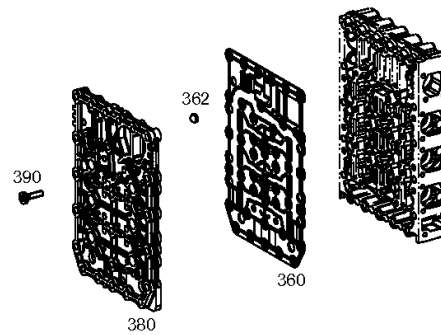
Materialnummer: 4656.056.070

Bildtafel: 465615901922

Material-Baugruppen-Nummer: 4656.159.019



6 WG 160 /
SCHALTUNG



Bildtafel

Seite 1 von 1

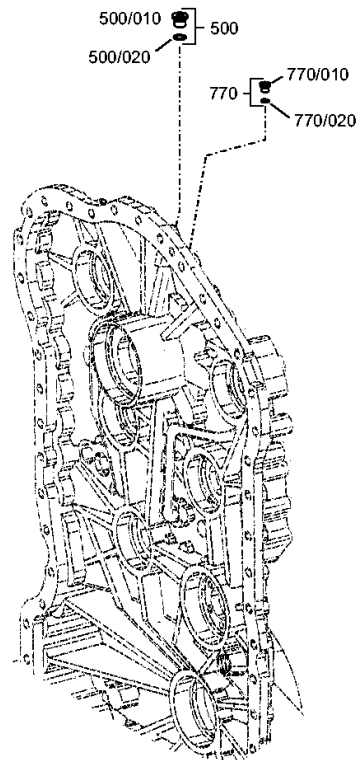
Materialnummer: 4656.056.070

Bildtafel: 465612300200

Material-Baugruppen-Nummer: 4656.123.002



6 WG 160 /
STEUERUNG



Bildtafel

Seite 1 von 1

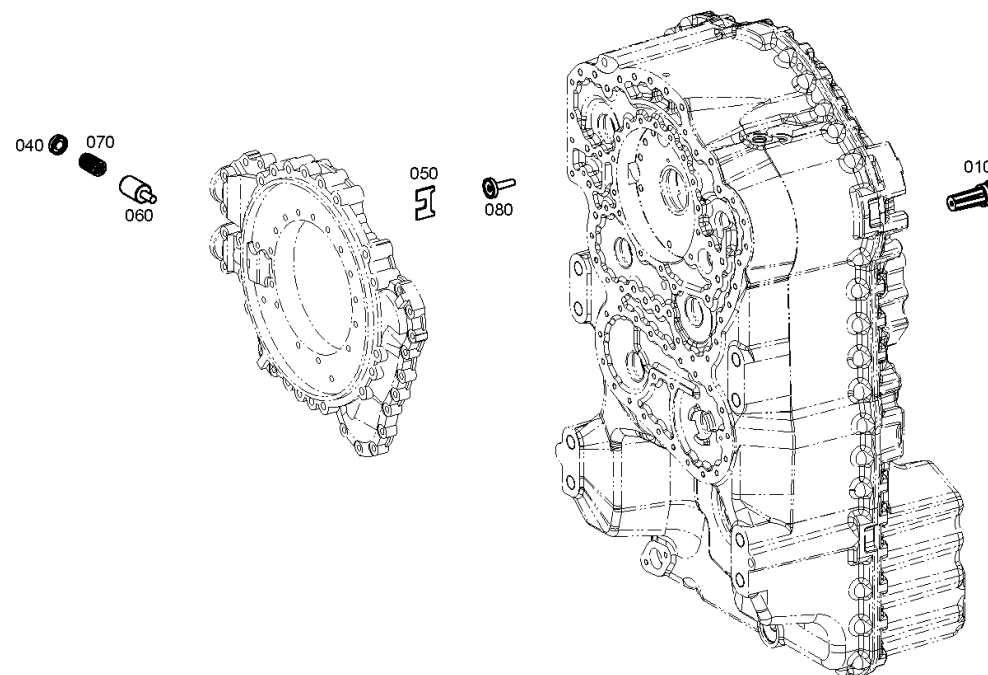
Materialnummer: 4656.056.070

Bildtafel: 465612000500

Material-Baugruppen-Nummer: 4656.120.005



6 WG 160 /
DRUCKREGLER



Bildtafel

Seite 1 von 1

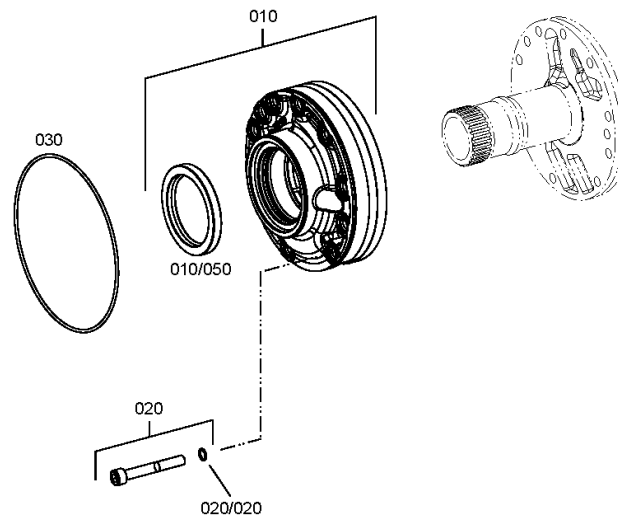
Materialnummer: 4656.056.070

Bildtafel: 465612200500

Material-Baugruppen-Nummer: 4656.122.005



6 WG 160 /
DRUCKOELPUMPE



Bildtafel

Seite 1 von 1

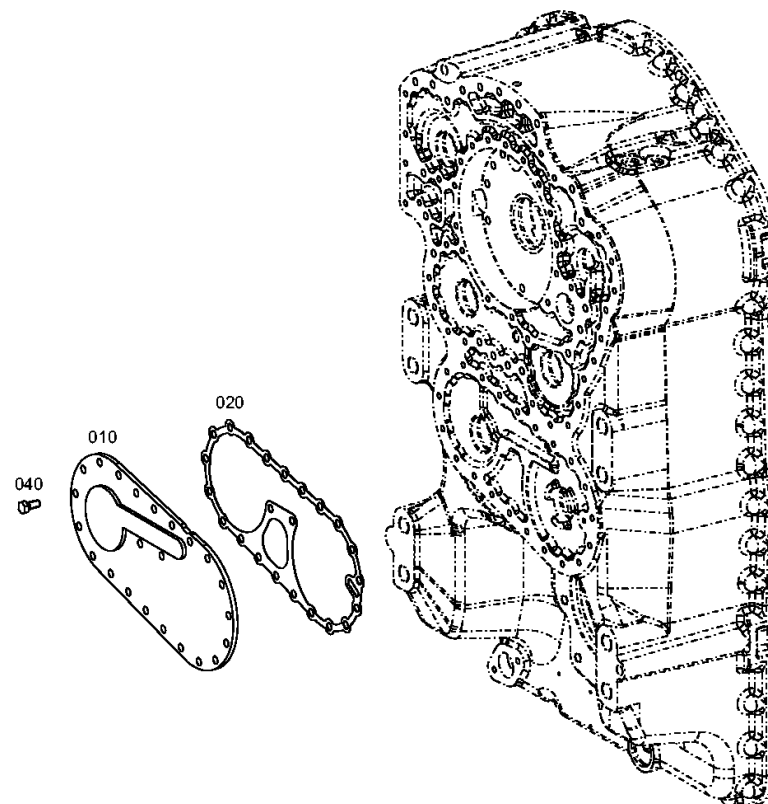
Materialnummer: 4656.056.070

Bildtafel: 465613700400

Material-Baugruppen-Nummer: 4656.137.004



6 WG 160 /
NOTLENKPUMPE



Bildtafel

Seite 1 von 1

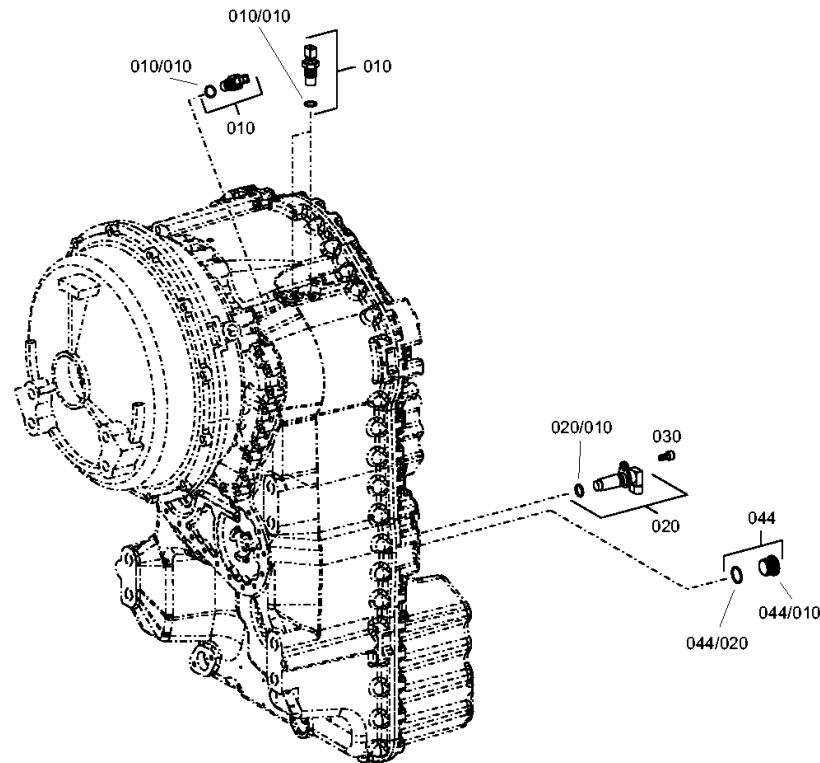
Materialnummer: 4656.056.070

Bildtafel: 465612500600

Material-Baugruppen-Nummer: 4656.125.006



6 WG 160 /
INDUKTIVGEBER



Bildtafel

Seite 1 von 1

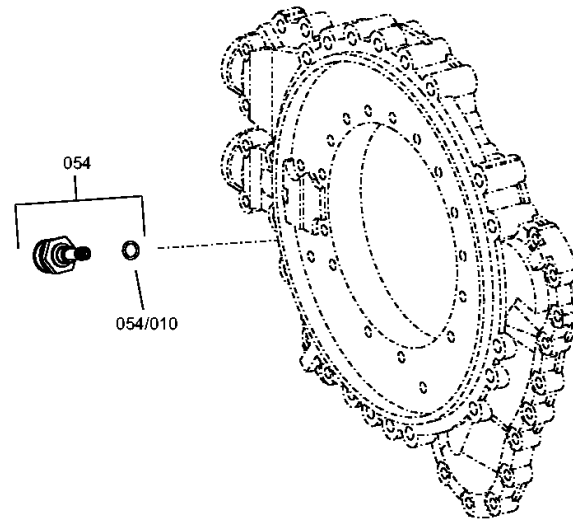
Materialnummer: 4656.056.070

Bildtafel: 465712400300

Material-Baugruppen-Nummer: 4657.124.003



6 WG 160 /
TEMPERATURGEBER



Bildtafel

Seite 1 von 1

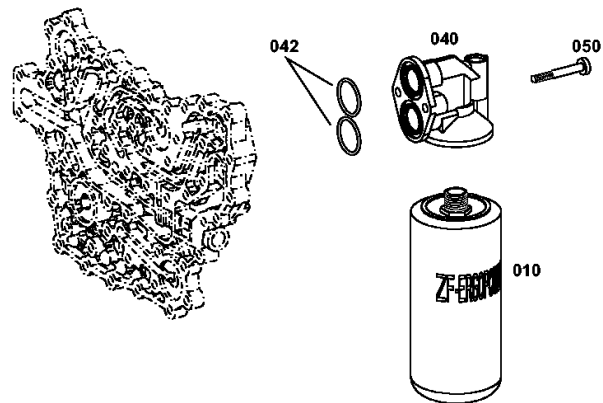
Materialnummer: 4656.056.070

Bildtafel: 465613800600

Material-Baugruppen-Nummer: 4656.138.006



6 WG 160 /
FILTER



Bildtafel

Seite 1 von 1

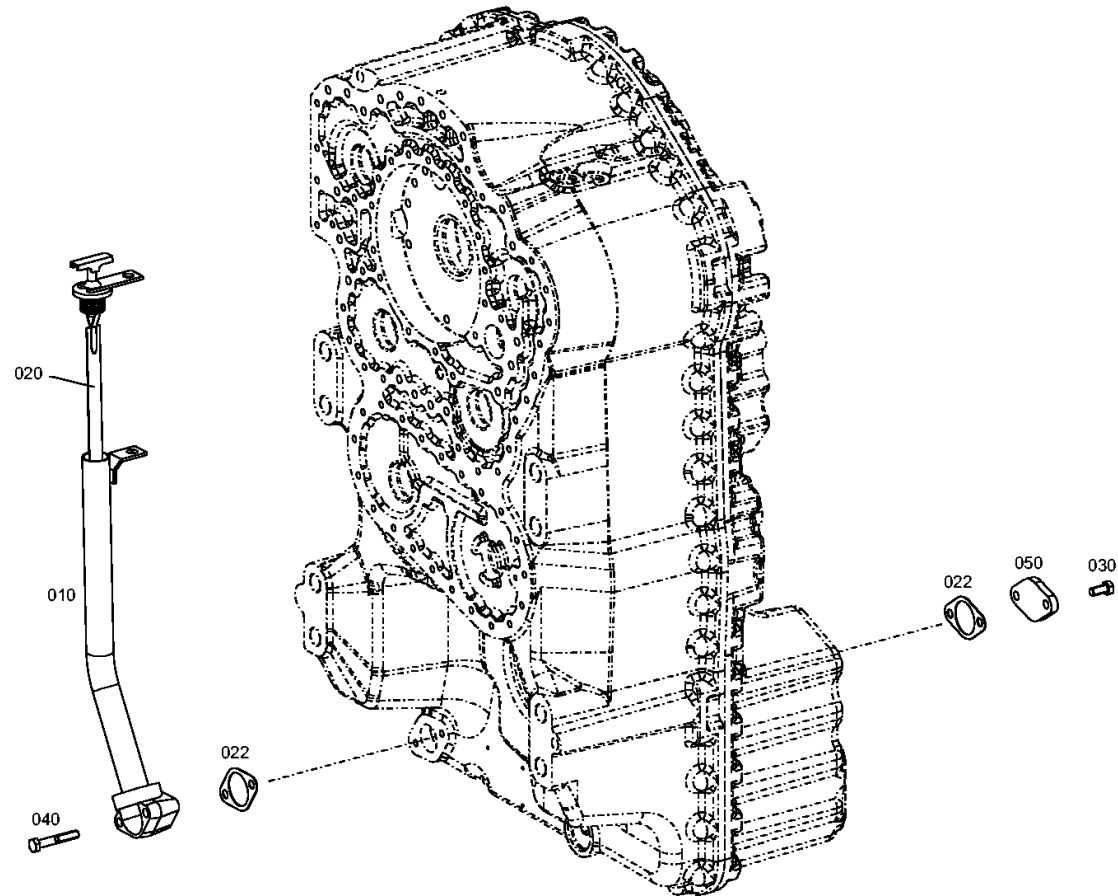
Materialnummer: 4656.056.070

Bildtafel: 465613100900

Material-Baugruppen-Nummer: 4656.131.009



6 WG 160 /
OELMESSSTAB



Bildtafel

Seite 1 von 1

Materialnummer: 4656.056.070

Bildtafel: 465618319200

Material-Baugruppen-Nummer: 4656.183.192



6 WG 160 /
LOSTEILE

