



Ersatzteilkatalog

6 WG 160

Materialnummer: 4656.056.127

Tagesdatum: 14.07.2020

ZF Friedrichshafen AG
Hauptverwaltung
80038 Friedrichshafen
Deutschland

Telefon: +49 7541 77-0

Telefax: +49 7541 77-908000

www.zf.com

zuständiges Werk:
Passau

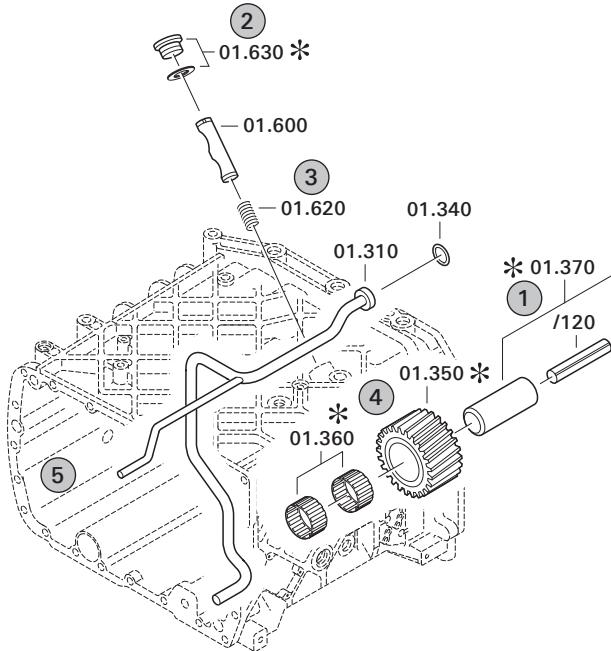
Hinweise zum Ersatzteilkatalog



Aufbau eines Ersatzteilkataloges

- Deckblatt
- Technisches Deckblatt (bei SDM Ausdruck)
- Bildtafelübersicht
- Bildtafel
- zugehörige Stückliste
- nächste Bildtafel
- zugehörige Stückliste
- ...

Bildtafel und Stückliste



Bildtafelübersicht

Bildtafel Figure	Sachnummer Product number	Benennung (Description)	Technische Info Technical info	Description (Benennung)	Menge Quantity	Einheit Unit
068.08.17	1316.170.001	AUSLEGER	WL	SHIFT TURRET	1	Stk
068.08.06	1316.170.031	DECKEL	WL*H-H *VM	COVER	1	Stk
068.08.14	1316.170.808	DECKEL	WL*AUSL+GEH*H-H*HF160N	COVER	1	Stk
08	1316.170.441	ANSCHLUSSTEILE	WL*NG-VORB*RG-SCHL*168N *BAJONETT	CONNECTING PARTS	1	Stk

eine "Lücke" bedeutet, dass es für diese Baugruppe keine eigene Bildtafel gibt
die Teile dieser Baugruppe sind auf den Bildtafeln mit derselben Mittelnummer dargestellt

1 Positionen mit Unterpositionen

Pos.	Sachnummer Product number	Benennung (Description)	Technische Info Technical info	Description (Benennung)	Menge Quantity	Einheit Unit
0370	1315.201.054	RUECKLAUFBOLZEN	KPL.16S151*SG*L= 79	REV.IDLER SHAFT	1	Stk
/0120	0631.329.293	SPANNSTIFT		SLOT. PIN	1	Stk

Positionen mit "/" sind die einzelnen Positionen einer Komplettierung
siehe Beispiel: Position 0370 enthält einen Spannstift, mit der Position /0120

2 Normteilkombinationen

Pos.	Sachnummer Product number	Benennung (Description)	Technische Info Technical info	Description (Benennung)	Menge Quantity	Einheit Unit
0630		VERSCHL.SCHR.		SCREW PLUG	1	Stk
	0636.302.067	VERSCHL.SCHR.		SCREW PLUG	1	Stk
	0634.801.249	DICHTRING	A 26 X 31	SEALING RING	1	Stk

in der Stückliste werden die Bestandteile der Normteilkombination angezeigt

3 Darstellung Positionsnummer auf der Bildtafel und in der Stückliste

01.620 - auf der Bildtafel Die 01 bezieht sich auf die Baugruppe, in der die Position sich befindet. Sie wird aus programmtechnischen Gründen in der Bildtafel angezeigt.

0620 - in der Stückliste

Pos.	Sachnummer Product number	Benennung (Description)	Technische Info Technical info	Description (Benennung)	Menge Quantity	Einheit Unit
0620	0732.040.736	DRUCKFEDER		COMPRESSION SPRING	1	Stk

4 *-Positionen

Positionen mit einem * sind optional, d.h. sie sind nicht zwingend in der Stückliste
Der folgende Hinweis ist auf den Bildtafeln abgebildet

je nach Stücklistenausführung
depending on spec. number
* suivant la nomenclature
secondo la distinta base

5 Gestrichelt dargestellte Teile

Teile, die auf einer Bildtafel gestrichelt dargestellt werden, dienen lediglich zur Orientierung der anderen Teile

Technisches Deckblatt

Seite 1 von 5

Materialnummer: 4656.056.127



6 WG 160 /

Pos.-Nr.	Informationen	Anderungsnummer
	KUNDENNAME: BRJANSKIJ	
	1.FAHRLEISTUNGSBER.: 4656 706 927	
	FAHRZEUGBEZEICHNUNG: GS 14.02	
	FAHRZEUGMASSE BELADEN: 13,50 TO	
	MOTOR: YAMZ - 236 D	
	MOTORLEISTUNG: 129,1 KW	
	BEI DREHZAHL: 2.100 U/MIN	
	MOTORDREHMOMENT: 670 NM	
	BEI DREHZAHL: 1.500 U/MIN	
	REIFENRADIUS DYN: 0,610 M	
	ACHSUEBERSETZUNG: 14,600	
	ENDGESCHWINDIGKEIT: 38,9 KM/H	
	2.FAHRLEISTUNGSBER.: 4656 706 982	
	FAHRZEUGBEZEICHNUNG: GS 14.03	
	FAHRZEUGMASSE BELADEN: 14,50 TO	
	MOTOR: DEUTZ BF4M1013FC	
	MOTORLEISTUNG: 128,0 KW	
	BEI DREHZAHL: 2.000 U/MIN	
	MOTORDREHMOMENT: 700 NM	
	BEI DREHZAHL: 1.400 U/MIN	
	REIFENGROESSE: 14,00-20	
	REIFENRADIUS DYN: 0,630 M	
	ACHSÜBERSETZUNG: 18,700	
	ENDGESCHWINDIGKEIT: 37,3 KM/H	
	3.FAHRLEISTUNGSBER.: 4656 707 086	
	FAHRZEUGBEZEICHNUNG: GS 14.03	
	FAHRZEUGMASSE BELADEN: 15,70 TO	
	MOTOR: DEUTZ TCD 2013L04 2V TIER3	
	MOTORLEISTUNG: 128,0 KW	
	BEI DREHZAHL: 2.000 U/MIN	
	MOTORDREHMOMENT: 670 NM	
	BEI DREHZAHL: 1.600 U/MIN	
	REIFENGROESSE: 14,00-20	

Technisches Deckblatt

Seite 2 von 5

Materialnummer: 4656.056.127



6 WG 160 /

Pos.-Nr.	Informationen	Anderungsnummer
	REIFENRADIUS DYN: 0,630 M	
	ACHSUEBERSETZUNG: 18,238	
	ENDGESCHWINDIGKEIT: 37,47 KM/H	
	4.FAHRLEISTUNGSBER.: 4656.707.427	
	FAHRZEUGBEZEICHNUNG: GS 14.03	
	FAHRZEUGMASSE BELADEN: 14,65 TO	
	MOTOR: YAMZ - 260.1	
	MOTORLEISTUNG: 115,4 KW	
	BEI DREHZAHL: 2.100 U/MIN	
	MOTORDREHMOMENT: 616 NM	
	BEI DREHZAHL: 1.300 U/MIN	
	REIFENGROESSE: 14,00-20	
	REIFENRADIUS DYN: 0,619 M	
	ACHSUEBERSETZUNG: 18,13	
	ENDGESCHWINDIGKEIT: 42,83 KM/H	
	5.FAHRLEISTUNGSBER.: 4656.707.444	
	FAHRZEUGBEZEICHNUNG: GS 14.03/TG140	
	FAHRZEUGMASSE BELADEN: 14,65 TO	
	MOTOR: CUMMINS 6BTAA5.9-C170 TIER2	
	MOTORLEISTUNG: 130,5 KW	
	BEI DREHZAHL: 2.000 U/MIN	
	MOTORDREHMOMENT: 750 NM	
	BEI DREHZAHL: 1.400 U/MIN	
	REIFENGROESSE: 14,00-20	
	REIFENRADIUS DYN: 0,619 M	
	ACHSUEBERSETZUNG: 18,700	
	ENDGESCHWINDIGKEIT: 43,7 KM/H	
	PRODUKTBESCHREIBUNG: ZF-ERGOPOWER GETRIEBE	
	GETRIEBETYP: 6 WG 160	
	ACHSABSTAND: 500 MM	
	FAHRZEUG: GRADER	
	1.GANG VORWAERTS: 5,202	
	2.GANG VORWAERTS: 3,367	

Technisches Deckblatt

Seite 3 von 5

Materialnummer: 4656.056.127



6 WG 160 /

Pos.-Nr.	Informationen	Anderungsnummer
	3.GANG VORWAERTS: 2,191	
	4.GANG VORWAERTS: 1,418	
	5.GANG VORWAERTS: 0,944	
	6.GANG VORWAERTS: 0,611	
	1.GANG RUECKWAERTS: 4,933	
	2.GANG RUECKWAERTS: 2,078	
	3.GANG RUECKWAERTS: 0,895	
	IMPULSZAHL/MOTOR: 4	
	IMPULSZAHL/TURBINE: 51	
	IMPULSZAHL MRK: 55	
	IMPULSZAHL/ ABTRIEB: 56	
	WANDLER: W 300	
	WANDLERBEZEICHNUNG: 030 H 269	
	WANDLERDURCHKUPPLUNG: OHNE	
	ANFAHRWANDLUNG: 1,91	
	WANDLERAUFNahme 623 NM	
	LEITRADFREILAUF: OHNE	
	MOTORANSCHLUSS: GELENKWELLENANBAU	
	ANTRIEBSFLANSCH: AD 120 8 X D =10,1	
	ABTRIEB: STANDARD	
	ABTRIEB WANDLERSEITE: OHNE ACHSABSCHALTUNG	
	ABTRIEBSFLANSCH WANDLER AD 150 8 X M12 X 35	
	AXIALE VERSCHIEBUNG: OHNE	
	ABTRIEB PTO-SEITE: OHNE FESTSTELLBREMSE	
	ABTRIEBSFLANSCH PTO-SEI AD 150 8 X M12 X 35	
	1.PTO FLANSCH: SAE C 2/4 LOCH	
	MITNEHMER/PROFIL: SAE C 12/24 DP 14 Z	
	SCHALTUNG: ZF-ERGOSHIFT/ PROP. VENTIL	
	SPANNUNG: 24 VOLT	
	TACHO: ELEKTR. ÜBER ANSCHLUSS EST	
	OELSTANDSROHR ANBAU: WANDLERSEITE	
	OELSTANDSROHR: KURZ/GEBOGEN	
	FILTERANBAU: DIREKT	

Technisches Deckblatt

Seite 4 von 5

Materialnummer: 4656.056.127



6 WG 160 /

Pos.-Nr.	Informationen	Anderungsnummer
	DIFFERENZDRUCKSCHALTER: SCHLIEßER	
	NOTLENKPUMPE: OHNE	
	TEMPERATURGEBER: FÜR SEPARATE ANZEIGE	
	ELEKTRIKTEILE: LIEFERUNG MIT BESTELLUNG	
	SEPARATE BESTELLUNG: EST-37A 6009 092 699	
	EST-37A 6009 092 950	
	EST-37A 6057 018 272	
	EST-37A 6057 018 615	
	GRUPPE LOSTEILE: 4656 183 192	
	STEUERUNG: EST 37A	
	FAHRSCHALTER: VTS-3	
	DISPLAY: FÜR AUFGESETZTE MONTAGE	
	LASTGEBER: OHNE	
	VERKABELUNG: MIT	
	OELEINFUELLMENGE: CA. 21 LITER	
	GETRIEBE-OELFUELLUNG: OHNE	
	OELSORTE GETRIEBE: SCHMIERSTOFFLISTE TE ML 03	
	FARBE: OXIDROT RAL 3009	
	GETRIEBEDOKUMENTATION: -----	
	SCHNITTZEICHNUNG: 4656 554 002	
	EINBAUZEICHNUNG: 4656 656 127	
	GETRIEBESCHEMA: 4656 700 073	
	OELSCHEMA: 4656 700 082	
	EINBAURICHTLINIEN: 0000 702 270	
	ZEICHN. STEUERUNG: 6009.665.002	
	ZEICHN. FAHRSCHALTER 1: 6006.635.005	
	STROMLAUFPL. FAHRSCH.1: 6006.700.529	
	ZEICHN. ANSCHLUßPLAN: 6029.701.955	
	ZEICHN. STROMLAUFPLAN: 6029.701.951	
	ZEICHN. DISPLAY: 6007.603.047	
	BEMERKUNGEN:	
	EST-37A 6009 092 699 FUER GS14.02 NACH FLB 4656 706 927	
	EST-37A 6009 092 950 FUER GS14.03 NACH FLB 4656 707 086	

Technisches Deckblatt

Seite 5 von 5

Materialnummer: 4656.056.127



6 WG 160 /

Pos.-Nr.	Informationen	Anderungsnummer
	EST-37A 6057 018 272 FUER GS14.03 NACH FLB 4656 707 427	
	EST-37A 6057 018 615 FUER GS14.03/TG140 NACH FLB 4656 707 444	

Baugruppenübersicht

Seite 1 von 2

Materialnummer: 4656.056.127



6 WG 160 /

Bildtafel	Pos.-Nr.	Material-Nr.	Benennung	Menge	And.-Nr.	Techn. Info.
4656130023 00	270	4656.130.023	MOTORANSCHLUSS	1		
4656130404 00	280	4656.130.404	MOTORANSCHLUSS	1		
4166030198 00	500	4166.030.198	WANDLER	1		
4656102024 00	30	4656.102.024	ANTRIEB	1		
4656101056 01	10	4656.101.056	GETR.GEHAEUSE	1		
4657101408 00	20	4657.101.408	GETR.GEHAEUSE	1		
4143139001 00	15	4143.139.001	TYPENSCHILD	1		
4656171055 00	350	4656.171.055	KUPPLUNG	1		
4656172040 00	360	4656.172.040	KUPPLUNG	1		
4656173048 00	370	4656.173.048	KUPPLUNG	1		
4656174038 00	380	4656.174.038	KUPPLUNG	1		
4656175048 00	390	4656.175.048	KUPPLUNG	1		
4656176058 00	400	4656.176.058	KUPPLUNG	1		
4656103008 00	50	4656.103.008	ABTRIEB	1		
4656103426 00	60	4656.103.426	ABTRIEB	1		
4656103427 00	70	4656.103.427	ABTRIEB	1		
4656154014 00	340	4656.154.014	NEBENABTRIEB	1		

Baugruppenübersicht

Seite 2 von 2

Materialnummer: 4656.056.127



6 WG 160 /

Bildtafel	Pos.-Nr.	Material-Nr.	Benennung	Menge	And.-Nr.	Techn. Info.
4656106013 00	110	4656.106.013	SCHALTUNG	1		
4657106407 20	115	4657.106.407	SCHALTUNG	1		
4656159019 21	120	4656.159.019	SCHALTUNG	1		
4656123008 00	230	4656.123.008	STEUERUNG	1		
4656120003 00	190	4656.120.003	DRUCKREGLER	1		
4656122005 00	220	4656.122.005	DRUCKOELPUMPE	1		
4656137004 00	310	4656.137.004	NOTLENKPUMPE	1		
4656125006 00	250	4656.125.006	INDUKTIVGEBER	1		
4657124003 00	240	4657.124.003	TEMPERATURGEBER	1		
4656138018 00	330	4656.138.018	FILTER	1		
4656131009 00	290	4656.131.009	OELMESSSTAB	1		
4656183192 00	495	4656.183.192	LOSTEILE	1		

Bildtafel

Seite 1 von 1

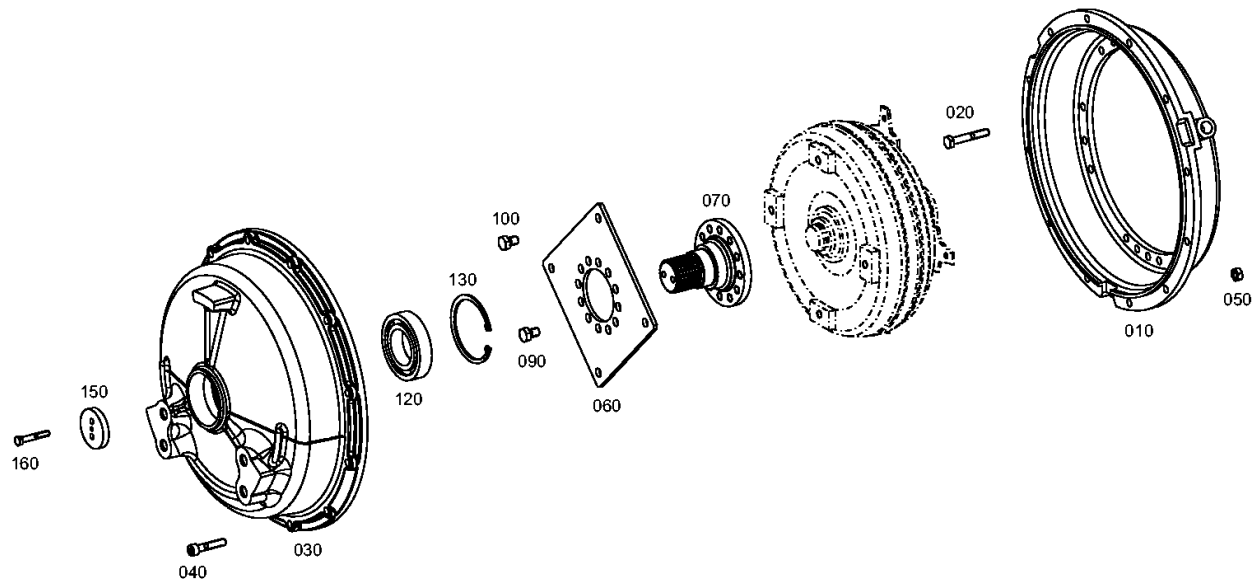
Materialnummer: 4656.056.127

Bildtafel: 465613002300

Material-Baugruppen-Nummer: 4656.130.023



6 WG 160 /
MOTORANSCHLUSS



Bildtafel

Seite 1 von 1

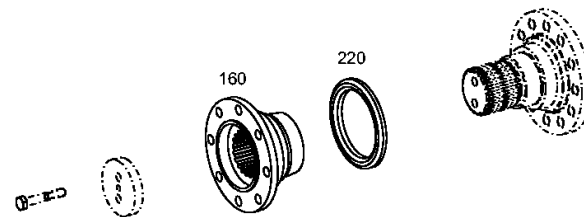
Materialnummer: 4656.056.127

Bildtafel: 465613040400

Material-Baugruppen-Nummer: 4656.130.404



6 WG 160 /
MOTORANSCHLUSS



Bildtafel

Seite 1 von 1

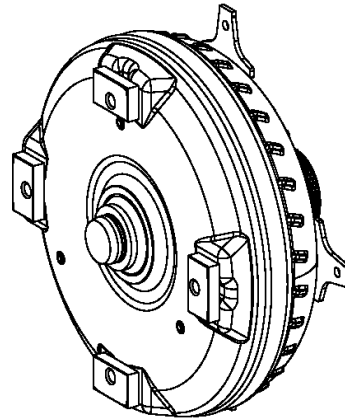
Materialnummer: 4656.056.127

Bildtafel: 416603019800

Material-Baugruppen-Nummer: 4166.030.198



6 WG 160 /
WANDLER



010

Bildtafel

Seite 1 von 1

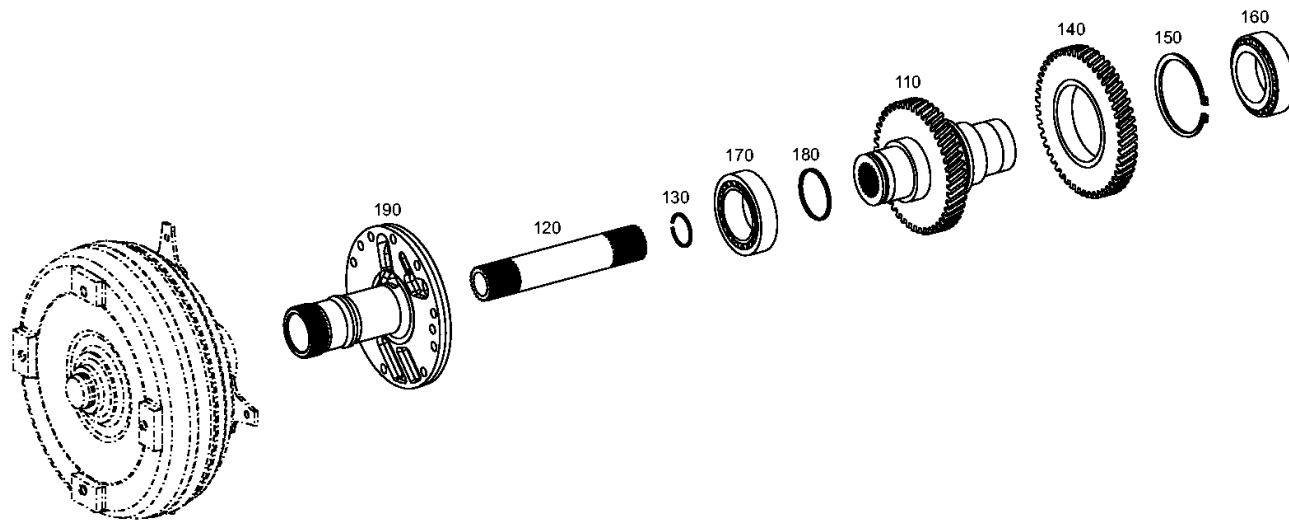
Materialnummer: 4656.056.127

Bildtafel: 465610202400

Material-Baugruppen-Nummer: 4656.102.024



6 WG 160 /
ANTRIEB



Bildtafel

Seite 1 von 2

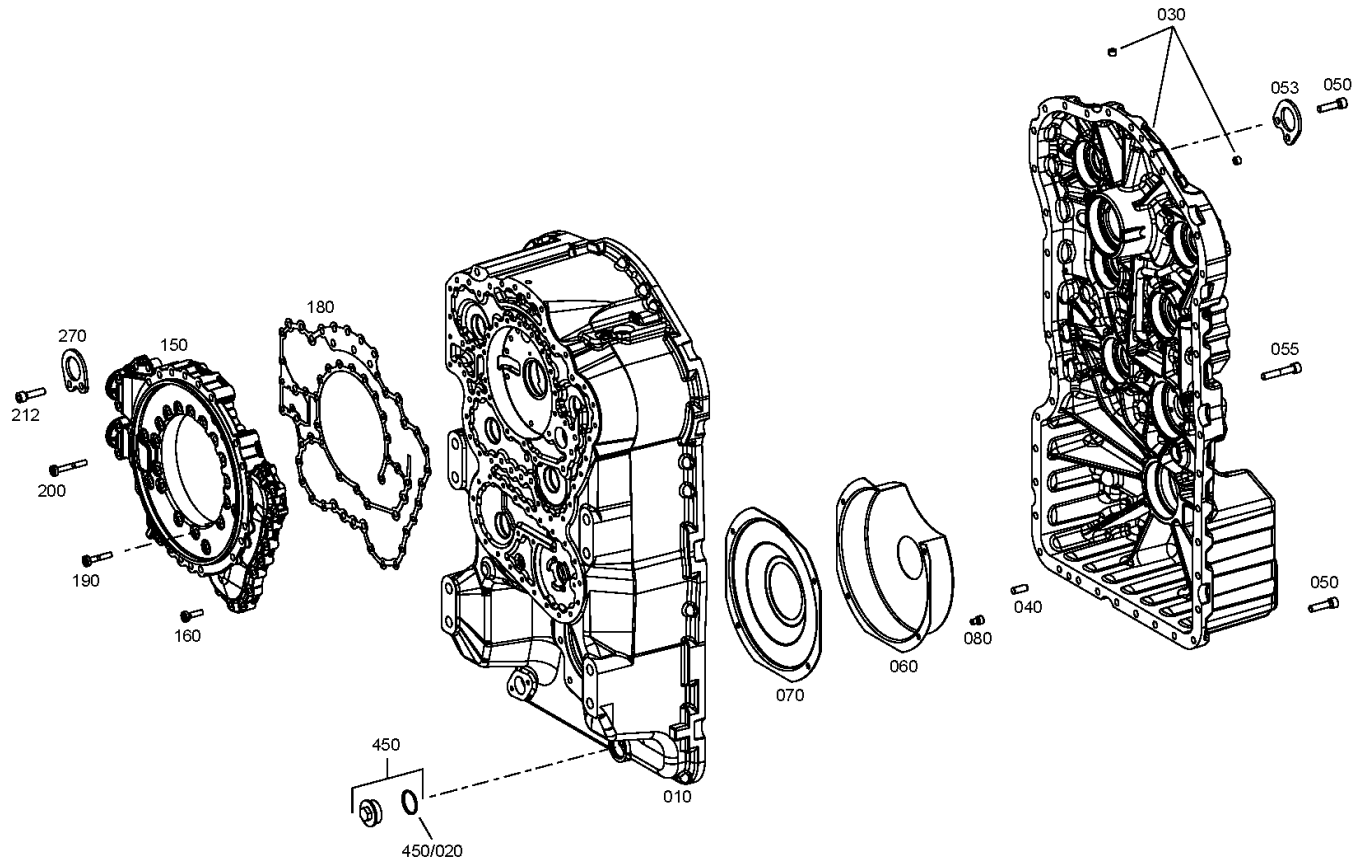
Materialnummer: 4656.056.127

Bildtafel: 465610105601

Material-Baugruppen-Nummer: 4656.101.056



6 WG 160 /
GETR.GEHAEUSE



Bildtafel

Seite 2 von 2

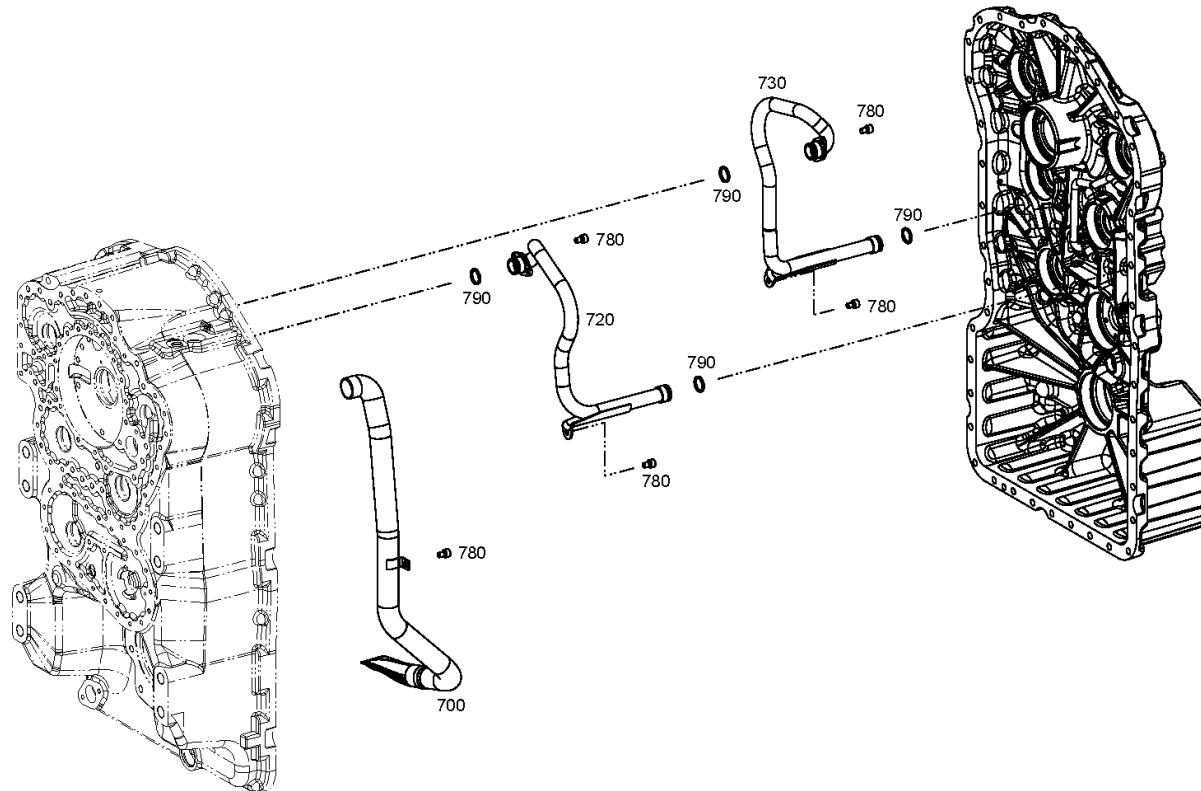
Materialnummer: 4656.056.127

Bildtafel: 465610105602

Material-Baugruppen-Nummer: 4656.101.056



6 WG 160 /
GETR.GEHAUSE



Bildtafel

Seite 1 von 1

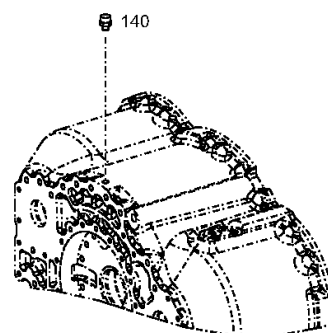
Materialnummer: 4656.056.127

Bildtafel: 465710140800

Material-Baugruppen-Nummer: 4657.101.408



6 WG 160 /
GETR.GEHAEUSE



Bildtafel

Seite 1 von 1

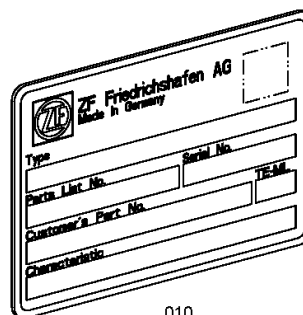
Materialnummer: 4656.056.127

Bildtafel: 414313900100

Material-Baugruppen-Nummer: 4143.139.001



6 WG 160 /
TYPENSCHILD



010

Bildtafel

Seite 1 von 1

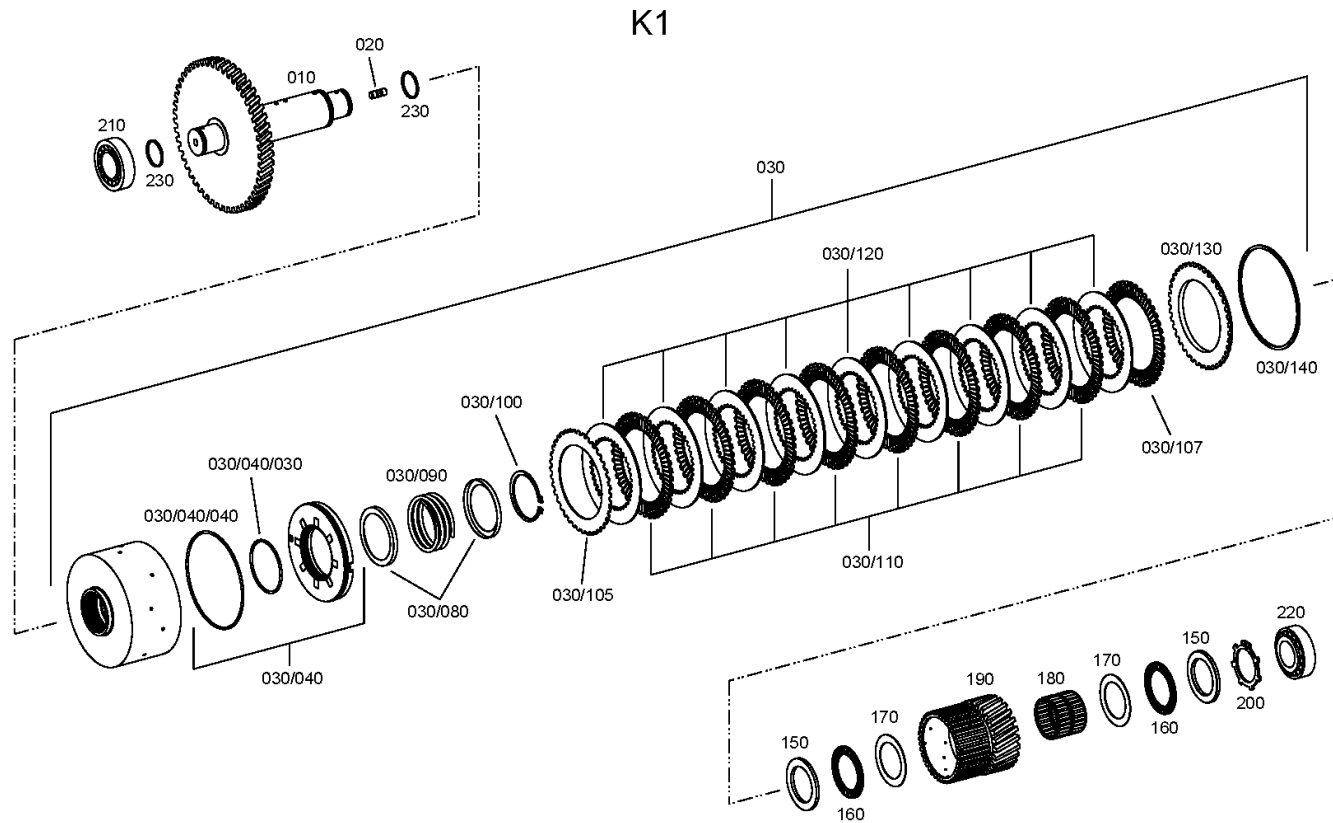
Materialnummer: 4656.056.127

Bildtafel: 465617105500

Material-Baugruppen-Nummer: 4656.171.055



6 WG 160 /
KUPPLUNG



Stückliste

Seite 1 von 2



6 WG 160 /

Materialnummer: 4656.056.127

Bildtafel: 465617105500

Material-Baugruppen-Nummer: 4656.171.055

	Pos.-Nr.	Material-Nr.	Kundenmaterial-Nr.	Benennung	Menge	ME	And.-Nr.	Techn. Info.	Rep.-Kit	Alternativmaterial
	10	4656.371.052		WELLE	1		Z00009825310	Z=68*Z=46		
	20	0636.607.039		STIFTSCHRAUBE	1			M10X16		
	30	4656.271.006		KUPPLUNG	1			18 RF		
	/100	0630.501.046		SICHERUNGSRING	1			70X2,5		
	/105	0501.212.373		AUSSENLAMELLE	1					
	/107	0501.212.373		AUSSENLAMELLE	1					
	/110	0501.212.372		LAMELLE	8			h=2,5		
	/120	0501.316.591		INNENLAMELLE	9					
	/130	0501.316.594		ENDSCHEIBE	1					
	/140	---		SPRENGRING	1					
	---	0730.513.684		SPRENGRING	1			h=2,10		
	---	0730.513.685		SPRENGRING	1			h=2,25		
	---	0730.513.686		SPRENGRING	1			h=2,40		
	---	0730.513.687		SPRENGRING	1			h=2,55		
	---	0730.513.688		SPRENGRING	1			h=2,70		
	---	0730.513.698		SPRENGRING	1			h=2,85		
	---	0730.513.689		SPRENGRING	1			h=3,00		
	---	0730.513.690		SPRENGRING	1			h=3,15		
	---	0730.513.691		SPRENGRING	1			h=3,30		
	---	0730.513.692		SPRENGRING	1			h=3,45		
	---	0730.513.693		SPRENGRING	1			h=3,60		
	---	0730.513.694		SPRENGRING	1			h=3,75		
	---	0730.513.695		SPRENGRING	1			h=3,90		
	---	0730.513.696		SPRENGRING	1			h=4,05		
	---	0730.513.697		SPRENGRING	1			h=4,20		
	/40	4657.275.009		KOLBEN	1			Kpl.		
	//30	0634.313.643		O-RING	1			75X3		
	//40	0634.313.719		O-RING	1			142X3		
	/80	4656.371.022		FUEHRUNGSRING	2					
	/90	0732.042.654		DRUCKFEDER	1					
	150	0635.290.114		LAUFSCHLEIFE	2			55X78X5		
	160	0735.368.076		AXIALNADELKLANZ	2			55,0X78,0X3,0		
	170	0501.334.358		AXIALSCHEIBE	2		Z00034899510	55,000X78,000X1,000		
	180	0735.321.508		NADELKLANZ	1			K 55,0X63,0X50,0		
	190	4656.371.039		LOS RAD	1			Z=26		

Stückliste

Seite 2 von 2

Materialnummer: 4656.056.127

Bildtafel: 465617105500

Material-Baugruppen-Nummer: 4656.171.055



6 WG 160 /

	Pos.-Nr.	Material-Nr.	Kundenmaterial-Nr.	Benennung	Menge	ME	Änd.-Nr.	Techn. Info.	Rep.-Kit	Alternativmaterial
🛒	200	0501.316.378		SICHERUNGSRING	1					
🛒	210	0735.300.550		KEG.ROLLENLAGER	1			39,688X76,200X23,812		
🛒	220	0735.300.550		KEG.ROLLENLAGER	1			39,688X76,200X23,812		
🛒	230	0734.401.267		KOLBENRING	2			40,000X2,500		

Bildtafel

Seite 1 von 1

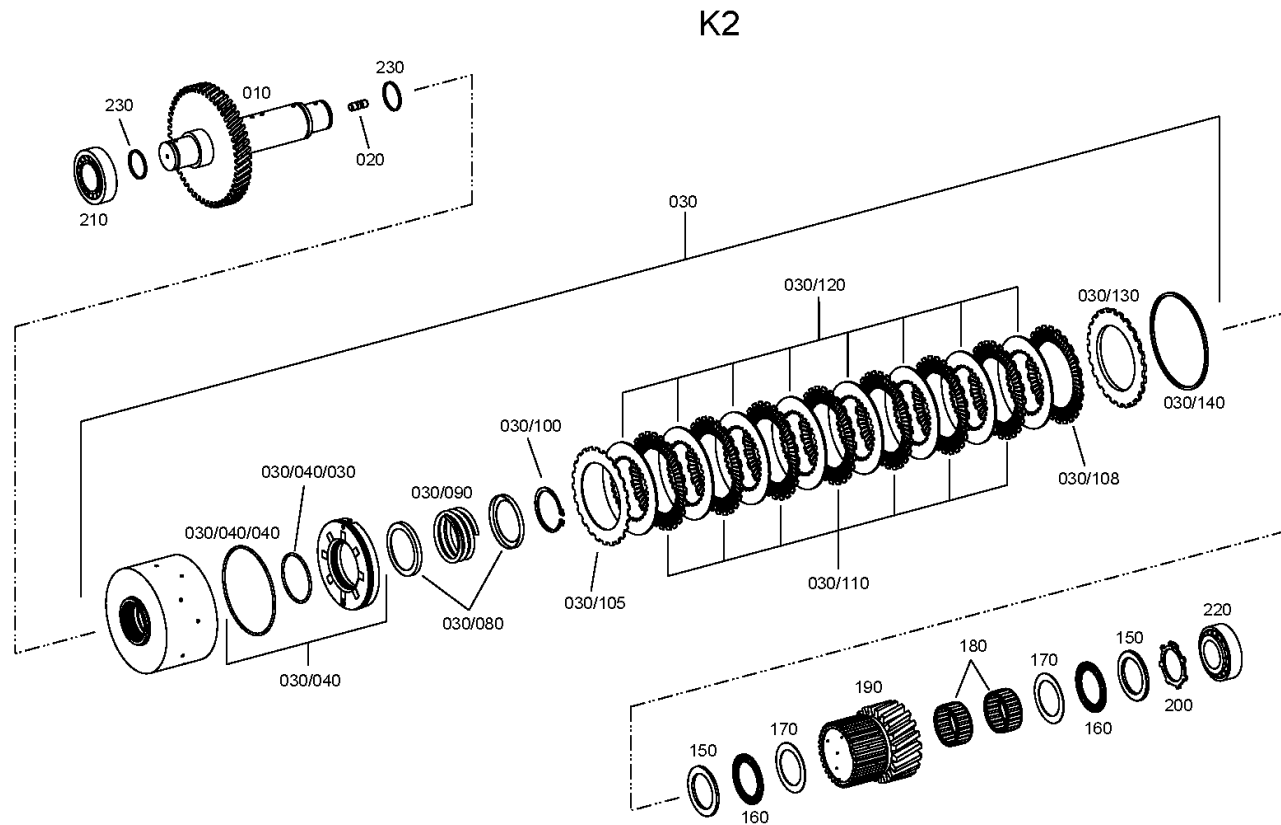
Materialnummer: 4656.056.127

Bildtafel: 465617204000

Material-Baugruppen-Nummer: 4656.172.040



6 WG 160 /
KUPPLUNG



Stückliste

Seite 1 von 2



6 WG 160 /

Materialnummer: 4656.056.127

Bildtafel: 465617204000

Material-Baugruppen-Nummer: 4656.172.040

	Pos.-Nr.	Material-Nr.	Kundenmaterial-Nr.	Benennung	Menge	ME	And.-Nr.	Techn. Info.	Rep.-Kit	Alternativmaterial
	10	4656.372.074		WELLE	1		Z00009825310	Z=56		
	20	0636.607.039		STIFTSCHRAUBE	1			M10X16		
	30	4656.272.007		KUPPLUNG	1			RF=16		
	/100	0630.501.040		SICHERUNGSRING	1			58X2		
	/105	0501.212.368		REIBLAMELLE	1					
	/108	0501.212.368		REIBLAMELLE	1					
	/110	0501.212.369		LAMELLE	7					
	/120	0501.316.590		INNENLAMELLE	8					
	/130	0501.316.593		ENDSCHEIBE	1					
	/140	---		SPRENGRING	1					
	---	0730.513.456		SPRENGRING	1			A=2,10 IN 0730 513 415(2)		
	---	0730.513.420		SPRENGRING	1			A=2,25 IN 0730 513 415(2)		
	---	0730.513.417		SPRENGRING	1			A=2,40 IN 0730 513 415(2)		
	---	0730.513.668		SPRENGRING	1			A=2,55		
	---	0730.513.669		SPRENGRING	1			A=2,70		
	---	0730.513.670		SPRENGRING	1			A=2,85		
	---	0730.513.671		SPRENGRING	1			A=3,00		
	---	0730.513.672		SPRENGRING	1			A=3,15		
	---	0730.513.673		SPRENGRING	1			A=3,30		
	---	0730.513.674		SPRENGRING	1			A=3,45		
	---	0730.513.675		SPRENGRING	1			A=3,60		
	---	0730.513.676		SPRENGRING	1			A=3,75		
	---	0730.513.677		SPRENGRING	1			A=3,90		
	---	0730.513.678		SPRENGRING	1			A=4,05		
	---	0730.513.679		SPRENGRING	1			A=4,20		
	/40	4656.272.003		KOLBEN	1			KPL. K2/K3/K4		
	//30	0634.313.574		O-RING	1			64X3		
	//40	0634.313.498		O-RING	1			120X3		
	/80	4642.308.083		FUEHRUNGSRING	2					
	/90	0732.041.183		DRUCKFEDER	1					
	150	0635.290.079		LAUFSCHLEIFE	2			50X70X4		
	160	0735.368.077		AXIALNADELLAGER	2			50,0X70,0X3,0		
	170	0501.334.031		AXIALSCHEIBE	2		Z00034726510	h=1,000		
	180	0735.321.410		NADELKLANZ	2			50,0X58,0X25,0		
	190	4656.372.026		LOSRAD	1			Z=25		

Stückliste

Seite 2 von 2

Materialnummer: 4656.056.127

Bildtafel: 465617204000

Material-Baugruppen-Nummer: 4656.172.040



6 WG 160 /

	Pos.-Nr.	Material-Nr.	Kundenmaterial-Nr.	Benennung	Menge	ME	Änd.-Nr.	Techn. Info.	Rep.-Kit	Alternativmaterial
🛒	200	0501.316.377		SICHERUNGSRING	1					
🛒	210	0735.300.550		KEG.ROLLENLAGER	1			39,688X76,200X23,812		
🛒	220	0735.300.550		KEG.ROLLENLAGER	1			39,688X76,200X23,812		
🛒	230	0734.401.267		KOLBENRING	2			40,000X2,500		

Bildtafel

Seite 1 von 1

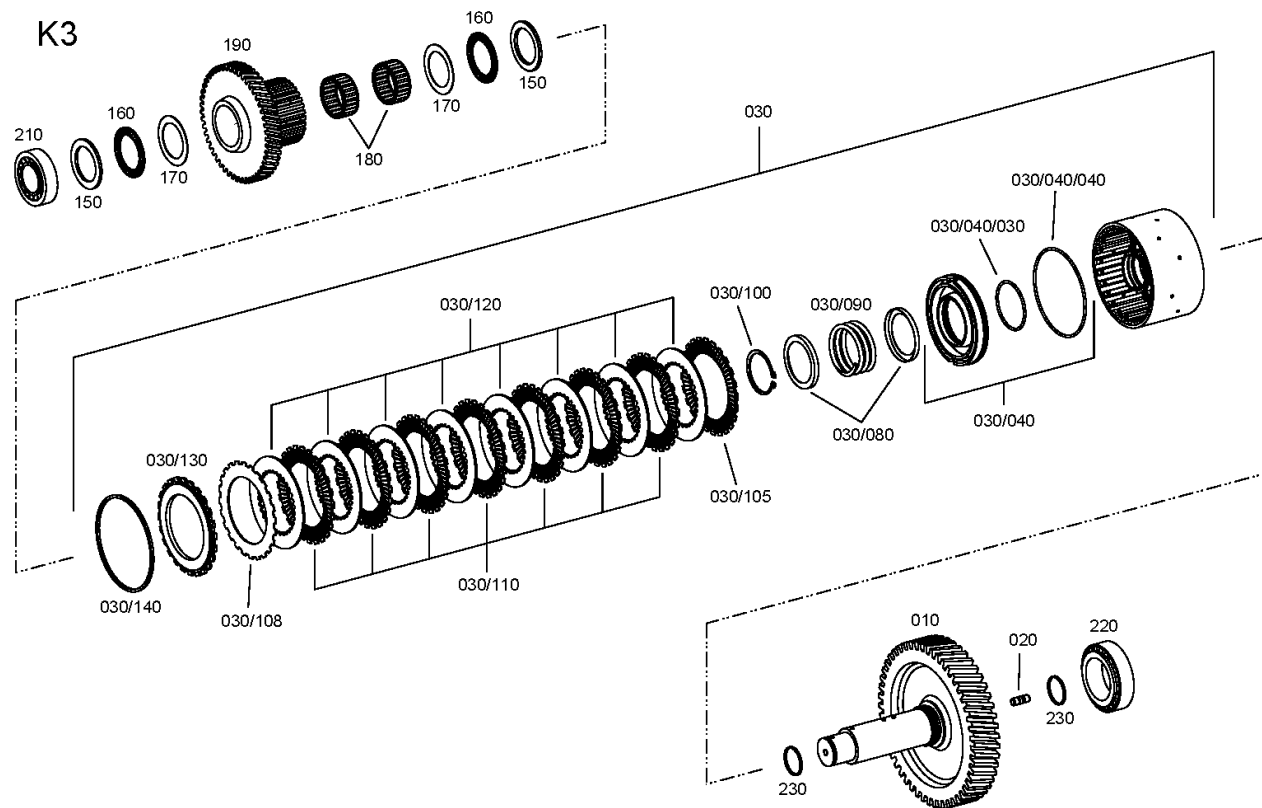
Materialnummer: 4656.056.127

Bildtafel: 465617304800

Material-Baugruppen-Nummer: 4656.173.048



6 WG 160 /
KUPPLUNG



Stückliste

Seite 1 von 2



6 WG 160 /

Materialnummer: 4656.056.127

Bildtafel: 465617304800

Material-Baugruppen-Nummer: 4656.173.048

	Pos.-Nr.	Material-Nr.	Kundenmaterial-Nr.	Benennung	Menge	ME	And.-Nr.	Techn. Info.	Rep.-Kit	Alternativmaterial
	10	4656.373.027		WELLE	1		Z00009825310	Z=42*Z=57		
	20	0636.607.039		STIFTSCHRAUBE	1			M10X16		
	30	4656.272.007		KUPPLUNG	1			RF=16		
	/100	0630.501.040		SICHERUNGSRING	1			58X2		
	/105	0501.212.368		REIBLAMELLE	1					
	/108	0501.212.368		REIBLAMELLE	1					
	/110	0501.212.369		LAMELLE	7					
	/120	0501.316.590		INNENLAMELLE	8					
	/130	0501.316.593		ENDSCHEIBE	1					
	/140	---		SPRENGRING	1					
	---	0730.513.456		SPRENGRING	1			A=2,10 IN 0730 513 415(2)		
	---	0730.513.420		SPRENGRING	1			A=2,25 IN 0730 513 415(2)		
	---	0730.513.417		SPRENGRING	1			A=2,40 IN 0730 513 415(2)		
	---	0730.513.668		SPRENGRING	1			A=2,55		
	---	0730.513.669		SPRENGRING	1			A=2,70		
	---	0730.513.670		SPRENGRING	1			A=2,85		
	---	0730.513.671		SPRENGRING	1			A=3,00		
	---	0730.513.672		SPRENGRING	1			A=3,15		
	---	0730.513.673		SPRENGRING	1			A=3,30		
	---	0730.513.674		SPRENGRING	1			A=3,45		
	---	0730.513.675		SPRENGRING	1			A=3,60		
	---	0730.513.676		SPRENGRING	1			A=3,75		
	---	0730.513.677		SPRENGRING	1			A=3,90		
	---	0730.513.678		SPRENGRING	1			A=4,05		
	---	0730.513.679		SPRENGRING	1			A=4,20		
	/40	4656.272.003		KOLBEN	1			KPL. K2/K3/K4		
	//30	0634.313.574		O-RING	1			64X3		
	//40	0634.313.498		O-RING	1			120X3		
	/80	4642.308.083		FUEHRUNGSRING	2					
	/90	0732.041.183		DRUCKFEDER	1					
	150	0635.290.079		LAUFSCHLEIFE	2			50X70X4		
	160	0735.368.077		AXIALNADELLAGER	2			50,0X70,0X3,0		
	170	0501.334.031		AXIALSCHEIBE	2		Z00034726510	h=1,000		
	180	0735.321.410		NADELKLANZ	2			50,0X58,0X25,0		
	190	4656.373.009		LOS RAD	1			Z=55		

Stückliste

Seite 2 von 2

Materialnummer: 4656.056.127

Bildtafel: 465617304800

Material-Baugruppen-Nummer: 4656.173.048



6 WG 160 /

	Pos.-Nr.	Material-Nr.	Kundenmaterial-Nr.	Benennung	Menge	ME	Änd.-Nr.	Techn. Info.	Rep.-Kit	Alternativmaterial
🛒	210	0735.300.550		KEG.ROLLENLAGER	1			39,688X76,200X23,812		
🛒	220	0735.300.549		KEG.ROLLENLAGER	1			60,000X95,000X27,000		
🛒	230	0734.401.267		KOLBENRING	2			40,000X2,500		

Bildtafel

Seite 1 von 1

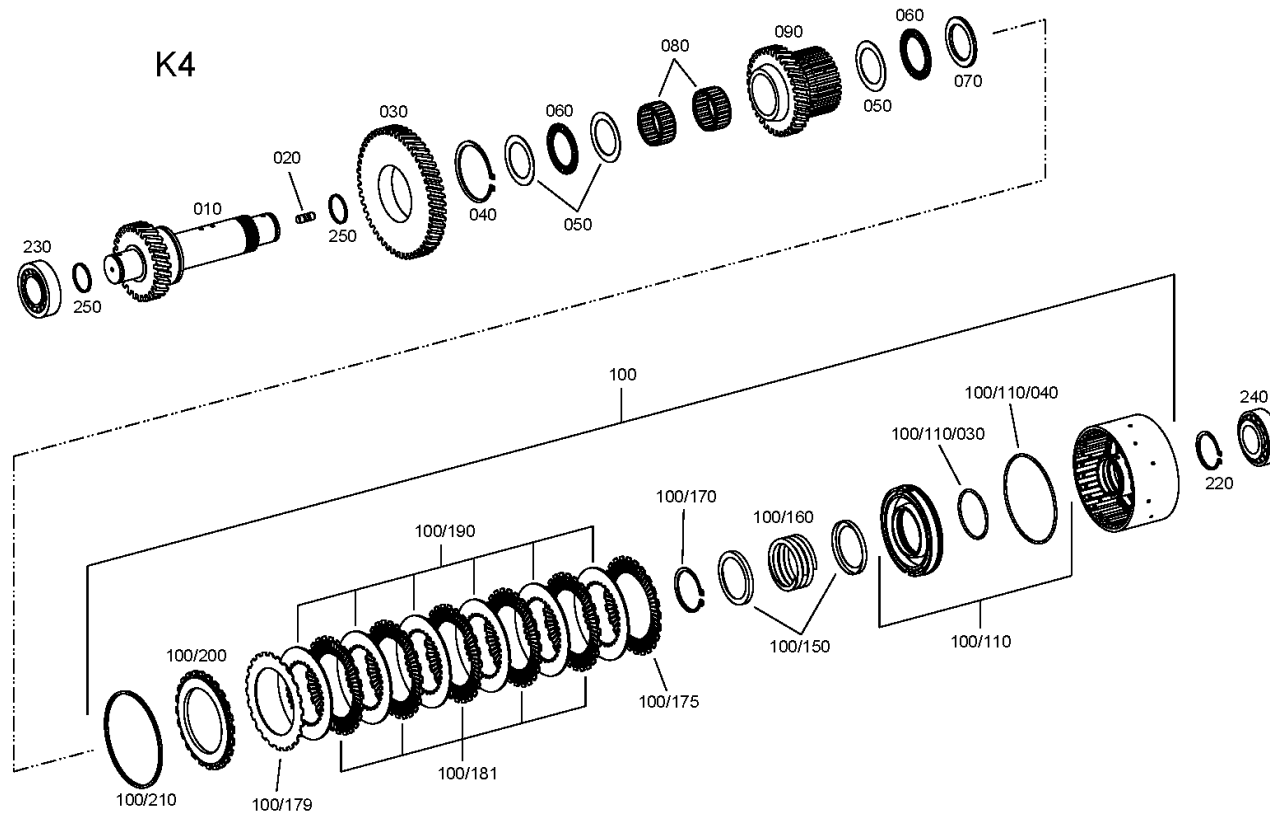
Materialnummer: 4656.056.127

Bildtafel: 465617403800

Material-Baugruppen-Nummer: 4656.174.038



6 WG 160 /
KUPPLUNG



Stückliste

Seite 1 von 2



6 WG 160 /

Materialnummer: 4656.056.127

Bildtafel: 465617403800

Material-Baugruppen-Nummer: 4656.174.038

	Pos.-Nr.	Material-Nr.	Kundenmaterial-Nr.	Benennung	Menge	ME	And.-Nr.	Techn. Info.	Rep.-Kit	Alternativmaterial
	10	4656.374.038		WELLE	1		Z00009825310	Z=38*Z=30		
	20	0636.607.039		STIFTSCHRAUBE	1			M10X16		
	30	4656.374.014		ZAHNRAD	1			Z=61		
	40	0630.501.050		SICHERUNGSRING	1			80X2,5		
	50	0501.334.031		AXIALSCHEIBE	3		Z00034726510	h=1,000		
	60	0735.368.077		AXIALNADELLAGER	2			50,0X70,0X3,0		
	70	0635.290.079		LAUFSCHLEIFE	1			50X70X4		
	80	0735.321.410		NADELKLANZ	2			50,0X58,0X25,0		
	90	4656.374.016		LOS RAD	1			Z=40		
	100	4656.274.001		KUPPLUNG	1			RF=12		
	/110	4656.272.003		KOLBEN	1			KPL. K2/K3/K4		
	//30	0634.313.574		O-RING	1			64X3		
	//40	0634.313.498		O-RING	1			120X3		
	/150	4642.308.083		FUEHRUNGSRING	2					
	/160	0732.041.183		DRUCKFEDER	1					
	/170	0630.501.040		SICHERUNGSRING	1			58X2		
	/175	0501.212.368		REIBLAMELLE	1					
	/179	0501.212.368		REIBLAMELLE	1					
	/181	0501.212.369		LAMELLE	5					
	/190	0501.316.590		INNENLAMELLE	6					
	/200	0501.316.593		ENDSCHEIBE	1					
	/210	---		SPRENGRING	1					
	---	0730.513.456		SPRENGRING	1			A=2,10 IN 0730 513 415(2)		
	---	0730.513.420		SPRENGRING	1			A=2,25 IN 0730 513 415(2)		
	---	0730.513.417		SPRENGRING	1			A=2,40 IN 0730 513 415(2)		
	---	0730.513.668		SPRENGRING	1			A=2,55		
	---	0730.513.669		SPRENGRING	1			A=2,70		
	---	0730.513.670		SPRENGRING	1			A=2,85		
	---	0730.513.671		SPRENGRING	1			A=3,00		
	---	0730.513.672		SPRENGRING	1			A=3,15		
	---	0730.513.673		SPRENGRING	1			A=3,30		
	---	0730.513.674		SPRENGRING	1			A=3,45		
	---	0730.513.675		SPRENGRING	1			A=3,60		
	---	0730.513.676		SPRENGRING	1			A=3,75		
	---	0730.513.677		SPRENGRING	1			A=3,90		

Stückliste

Seite 2 von 2

Materialnummer: 4656.056.127

Bildtafel: 465617403800

Material-Baugruppen-Nummer: 4656.174.038



6 WG 160 /

	Pos.-Nr.	Material-Nr.	Kundenmaterial-Nr.	Benennung	Menge	ME	Änd.-Nr.	Techn. Info.	Rep.-Kit	Alternativmaterial
	---	0730.513.678		SPRENGRING	1			A=4,05		
	---	0730.513.679		SPRENGRING	1			A=4,20		
	220	0630.501.035		SICHERUNGRING	1			50X2		
	230	0735.300.550		KEG.ROLLENLAGER	1			39,688X76,200X23,812		
	240	0735.300.550		KEG.ROLLENLAGER	1			39,688X76,200X23,812		
	250	0734.401.267		KOLBENRING	2			40,000X2,500		

Bildtafel

Seite 1 von 1

Materialnummer: 4656.056.127

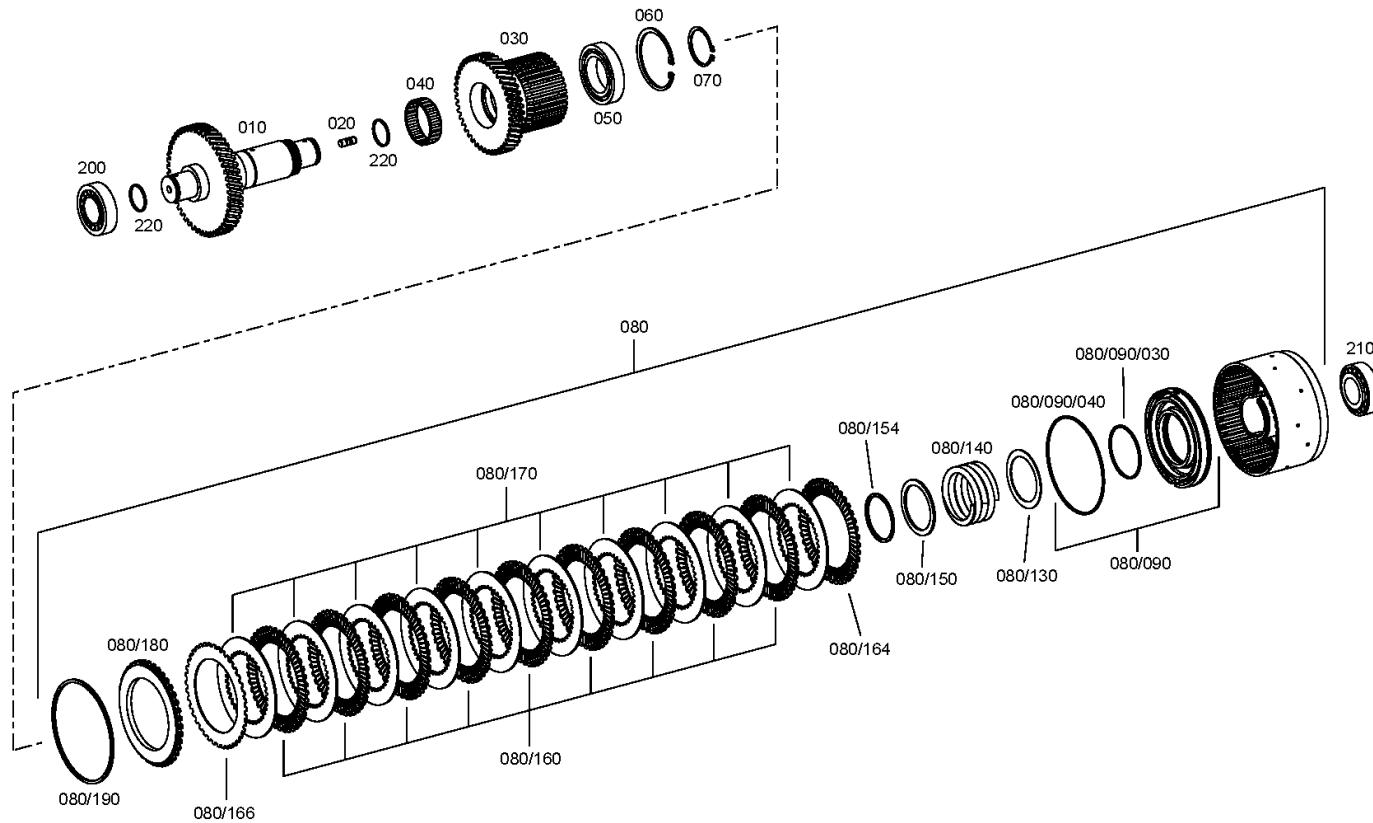
Bildtafel: 465617504800

Material-Baugruppen-Nummer: 4656.175.048



6 WG 160 /
KUPPLUNG

KV



Stückliste

Seite 1 von 2



6 WG 160 /

Materialnummer: 4656.056.127

Bildtafel: 465617504800

Material-Baugruppen-Nummer: 4656.175.048

	Pos.-Nr.	Material-Nr.	Kundenmaterial-Nr.	Benennung	Menge	ME	And.-Nr.	Techn. Info.	Rep.-Kit	Alternativmaterial
	10	4656.375.030		WELLE	1		Z00009825310	Z=55*Z=40		
	20	0636.607.039		STIFTSCHRAUBE	1			M10X16		
	30	4656.375.016		LOS RAD	1			Z=49		
	40	0735.321.408		NADELKRANZ	1			K 60,0X68,0X20,0		
	50	0735.301.814		KUGELLAGER	1			55,000X90,000X18,000		
	60	0630.502.042		SICHERUNGSRING	1			90X3		
	70	0630.501.038		SICHERUNGSRING	1			55X2		
	80	4656.275.010		KUPPLUNG	1			KV/KR 3/4WG-160L RF=20		
	/130	0730.110.373		SCHEIBE	1					
	/140	0732.042.711		DRUCKFEDER	1					
	/150	0730.011.028		STUETZSCHEIBE	1					
	/154	0501.324.228		L-RING	1					
	/160	0501.212.372		LAMELLE	9			h=2.5		
	/164	0501.212.373		AUSSEN LAMELLE	1					
	/166	0501.212.373		AUSSEN LAMELLE	1					
	/170	0501.316.591		INNEN LAMELLE	10					
	/180	0501.316.594		ENDSCHEIBE	1					
	/190	---		SPRENGRING	1					
	---	0730.513.684		SPRENGRING	1			h=2,10		
	---	0730.513.685		SPRENGRING	1			h=2,25		
	---	0730.513.686		SPRENGRING	1			h=2,40		
	---	0730.513.687		SPRENGRING	1			h=2,55		
	---	0730.513.688		SPRENGRING	1			h=2,70		
	---	0730.513.698		SPRENGRING	1			h=2.85		
	---	0730.513.689		SPRENGRING	1			h=3,00		
	---	0730.513.690		SPRENGRING	1			h=3,15		
	---	0730.513.691		SPRENGRING	1			h=3,30		
	---	0730.513.692		SPRENGRING	1			h=3,45		
	---	0730.513.693		SPRENGRING	1			h=3,60		
	---	0730.513.694		SPRENGRING	1			h=3,75		
	---	0730.513.695		SPRENGRING	1			h=3,90		
	---	0730.513.696		SPRENGRING	1			h=4,05		
	---	0730.513.697		SPRENGRING	1			h=4,20		
	/90	4657.275.006		KOLBEN	1			KPL.		
	//30	0634.313.643		O-RING	1			75X3		

Stückliste

Seite 2 von 2

Materialnummer: 4656.056.127

Bildtafel: 465617504800

Material-Baugruppen-Nummer: 4656.175.048



6 WG 160 /

	Pos.-Nr.	Material-Nr.	Kundenmaterial-Nr.	Benennung	Menge	ME	Änd.-Nr.	Techn. Info.	Rep.-Kit	Alternativmaterial
	//40	0634.313.719		O-RING	1			142X3		
	200	0735.300.550		KEG.ROLLENLAGER	1			39,688X76,200X23,812		
	210	0735.300.550		KEG.ROLLENLAGER	1			39,688X76,200X23,812		
	220	0734.401.267		KOLBENRING	2			40,000X2,500		

Bildtafel

Seite 1 von 1

Materialnummer: 4656.056.127

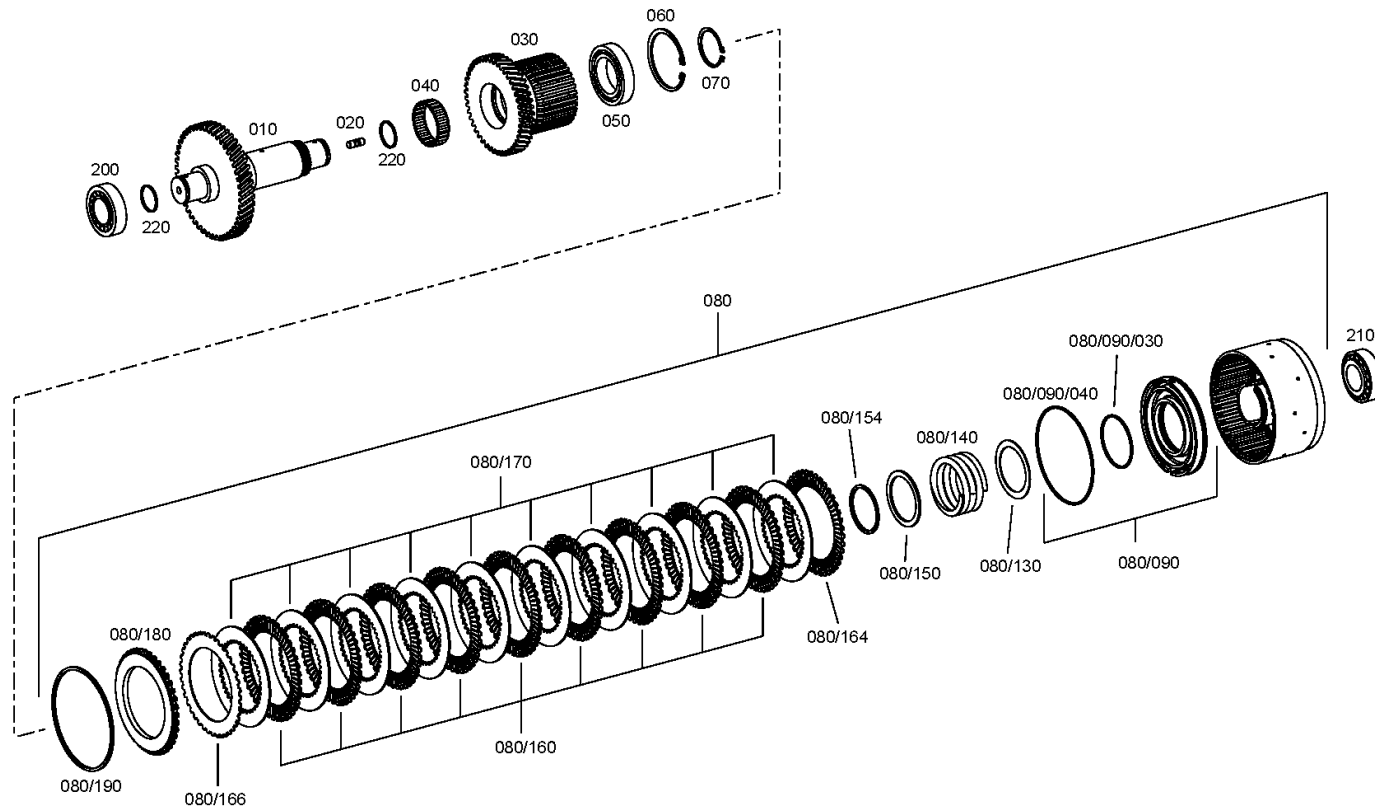
Bildtafel: 465617605800

Material-Baugruppen-Nummer: 4656.176.058



6 WG 160 /
KUPPLUNG

KR



Stückliste

Seite 1 von 2



6 WG 160 /

Materialnummer: 4656.056.127

Bildtafel: 465617605800

Material-Baugruppen-Nummer: 4656.176.058

	Pos.-Nr.	Material-Nr.	Kundenmaterial-Nr.	Benennung	Menge	ME	And.-Nr.	Techn. Info.	Rep.-Kit	Alternativmaterial
	10	4656.376.011		WELLE	1		Z00009825310	Z=58*Z=40		
	20	0636.607.039		STIFTSCHRAUBE	1			M10X16		
	30	4656.375.016		LOS RAD	1			Z=49		
	40	0735.321.408		NADELKRANZ	1			K 60,0X68,0X20,0		
	50	0735.301.814		KUGELLAGER	1			55,000X90,000X18,000		
	60	0630.502.042		SICHERUNGSRING	1			90X3		
	70	0630.501.038		SICHERUNGSRING	1			55X2		
	80	4656.275.010		KUPPLUNG	1			KV/KR 3/4WG-160L RF=20		
	/130	0730.110.373		SCHEIBE	1					
	/140	0732.042.711		DRUCKFEDER	1					
	/150	0730.011.028		STUETZSCHEIBE	1					
	/154	0501.324.228		L-RING	1					
	/160	0501.212.372		LAMELLE	9			h=2.5		
	/164	0501.212.373		AUSSEN LAMELLE	1					
	/166	0501.212.373		AUSSEN LAMELLE	1					
	/170	0501.316.591		INNEN LAMELLE	10					
	/180	0501.316.594		ENDSCHEIBE	1					
	/190	---		SPRENGRING	1					
	---	0730.513.684		SPRENGRING	1			h=2,10		
	---	0730.513.685		SPRENGRING	1			h=2,25		
	---	0730.513.686		SPRENGRING	1			h=2,40		
	---	0730.513.687		SPRENGRING	1			h=2,55		
	---	0730.513.688		SPRENGRING	1			h=2,70		
	---	0730.513.698		SPRENGRING	1			h=2.85		
	---	0730.513.689		SPRENGRING	1			h=3,00		
	---	0730.513.690		SPRENGRING	1			h=3,15		
	---	0730.513.691		SPRENGRING	1			h=3,30		
	---	0730.513.692		SPRENGRING	1			h=3,45		
	---	0730.513.693		SPRENGRING	1			h=3,60		
	---	0730.513.694		SPRENGRING	1			h=3,75		
	---	0730.513.695		SPRENGRING	1			h=3,90		
	---	0730.513.696		SPRENGRING	1			h=4,05		
	---	0730.513.697		SPRENGRING	1			h=4,20		
	/90	4657.275.006		KOLBEN	1			KPL.		
	//30	0634.313.643		O-RING	1			75X3		

Stückliste

Seite 2 von 2

Materialnummer: 4656.056.127

Bildtafel: 465617605800

Material-Baugruppen-Nummer: 4656.176.058



6 WG 160 /

	Pos.-Nr.	Material-Nr.	Kundenmaterial-Nr.	Benennung	Menge	ME	Änd.-Nr.	Techn. Info.	Rep.-Kit	Alternativmaterial
	//40	0634.313.719		O-RING	1			142X3		
	200	0735.300.550		KEG.ROLLENLAGER	1			39,688X76,200X23,812		
	210	0735.300.550		KEG.ROLLENLAGER	1			39,688X76,200X23,812		
	220	0734.401.267		KOLBENRING	2			40,000X2,500		

Bildtafel

Seite 1 von 1

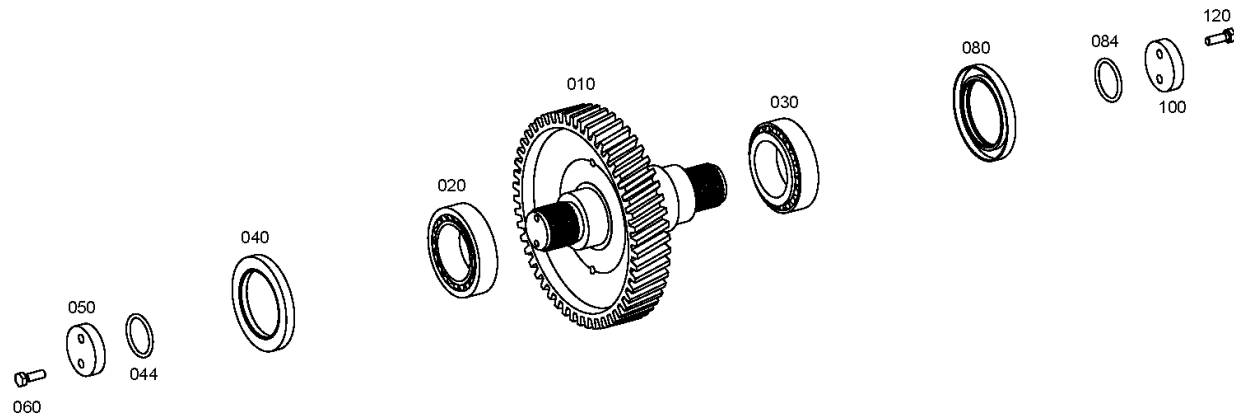
Materialnummer: 4656.056.127

Bildtafel: 465610300800

Material-Baugruppen-Nummer: 4656.103.008



6 WG 160 /
ABTRIEB



Stückliste

Seite 1 von 1

Materialnummer: 4656.056.127

Bildtafel: 465610300800

Material-Baugruppen-Nummer: 4656.103.008



6 WG 160 /

	Pos.-Nr.	Material-Nr.	Kundenmaterial-Nr.	Benennung	Menge	ME	Änd.-Nr.	Techn. Info.	Rep.-Kit	Alternativmaterial
🛒	10	4656.303.022		ABTRIEBSWELLE	1		K01314/0610	Z=34*Z=56		
🛒	20	0735.300.549		KEG.ROLLENLAGER	1			60,000X95,000X27,000		
🛒	30	0735.300.549		KEG.ROLLENLAGER	1			60,000X95,000X27,000		
🛒	40	0750.111.307		WELLENDICHTRING	1			70,0X100,0X10,0		
🛒	44	0634.306.328		O-RING	1			38X4		
🛒	50	0730.002.713		SCHEIBE	1					
🛒	60	0636.100.800		6KT.SCHRAUBE	2		Z00052119710	M8X25		
🛒	80	0750.111.307		WELLENDICHTRING	1			70,0X100,0X10,0		
🛒	84	0634.306.328		O-RING	1			38X4		
🛒	100	0730.002.713		SCHEIBE	1					
🛒	120	0636.100.800		6KT.SCHRAUBE	2		Z00052119710	M8X25		

Bildtafel

Seite 1 von 1

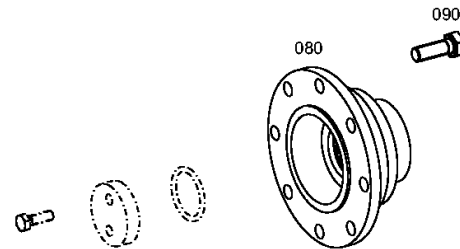
Materialnummer: 4656.056.127

Bildtafel: 465610342600

Material-Baugruppen-Nummer: 4656.103.426



6 WG 160 /
ABTRIEB



Stückliste

Seite 1 von 1

Materialnummer: 4656.056.127

Bildtafel: 465610342600

Material-Baugruppen-Nummer: 4656.103.426



6 WG 160 /

	Pos.-Nr.	Material-Nr.	Kundenmaterial-Nr.	Benennung	Menge	ME	Änd.-Nr.	Techn. Info.	Rep.-Kit	Alternativmaterial
	80	4656.303.014		ABTRIEBSFLANSCH	1			Z=34		
	90	0636.016.112		6KT.SCHRAUBE	8			M12X35		

Bildtafel

Seite 1 von 1

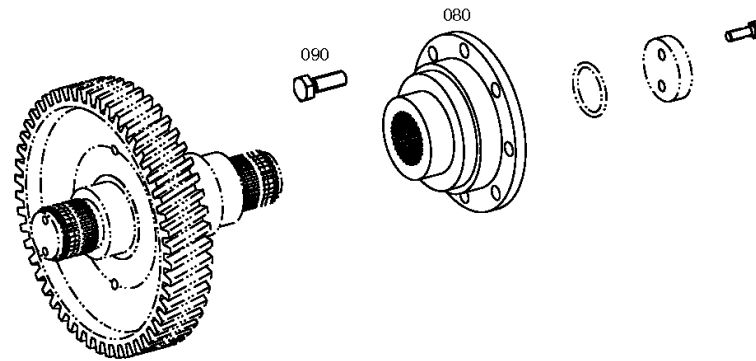
Materialnummer: 4656.056.127

Bildtafel: 465610342700

Material-Baugruppen-Nummer: 4656.103.427



6 WG 160 /
ABTRIEB



Stückliste

Seite 1 von 1

Materialnummer: 4656.056.127

Bildtafel: 465610342700

Material-Baugruppen-Nummer: 4656.103.427



6 WG 160 /

	Pos.-Nr.	Material-Nr.	Kundenmaterial-Nr.	Benennung	Menge	ME	Änd.-Nr.	Techn. Info.	Rep.-Kit	Alternativmaterial
	80	4656.303.014		ABTRIEBSFLANSCH	1			Z=34		
	90	0636.016.112		6KT.SCHRAUBE	8			M12X35		

Bildtafel

Seite 1 von 1

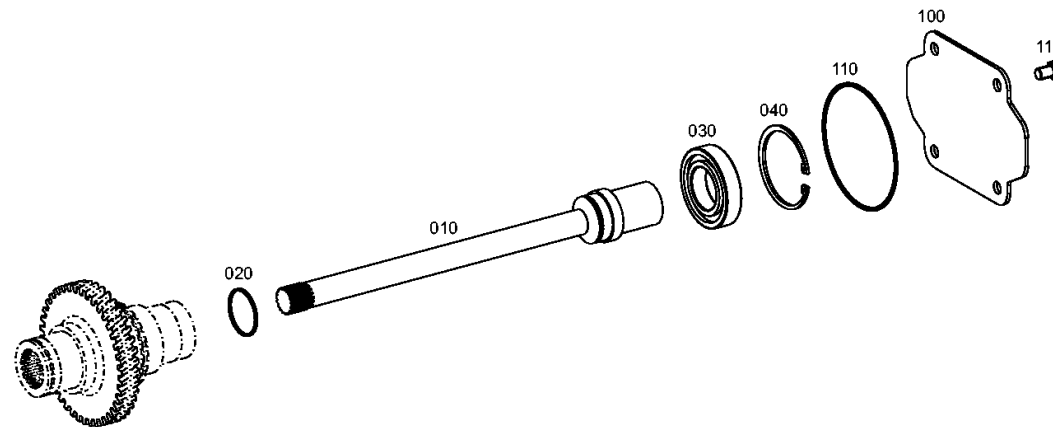
Materialnummer: 4656.056.127

Bildtafel: 465615401400

Material-Baugruppen-Nummer: 4656.154.014



6 WG 160 /
NEBENABTRIEB



Stückliste

Seite 1 von 1

Materialnummer: 4656.056.127

Bildtafel: 465615401400

Material-Baugruppen-Nummer: 4656.154.014



6 WG 160 /

	Pos.-Nr.	Material-Nr.	Kundenmaterial-Nr.	Benennung	Menge	ME	And.-Nr.	Techn. Info.	Rep.-Kit	Alternativmaterial
🛒	10	4656.354.012		PUMPENWELLE	1			Z=21*Z=14		
🛒	20	0634.402.140		R-RING	1			50X2,5		
🛒	30	0750.116.008		KUGELLAGER	1			45,000X85,000X19,000		
🛒	40	0630.502.040		SICHERUNGSRING	1			85X3		
🛒	100	4656.354.009		ABDECKPLATTE	1					
🛒	110	0634.304.616		O-RING	1			130X3		
🛒	114	0636.102.411		6KT.SCHRAUBE	4			M12X18		

Bildtafel

Seite 1 von 1

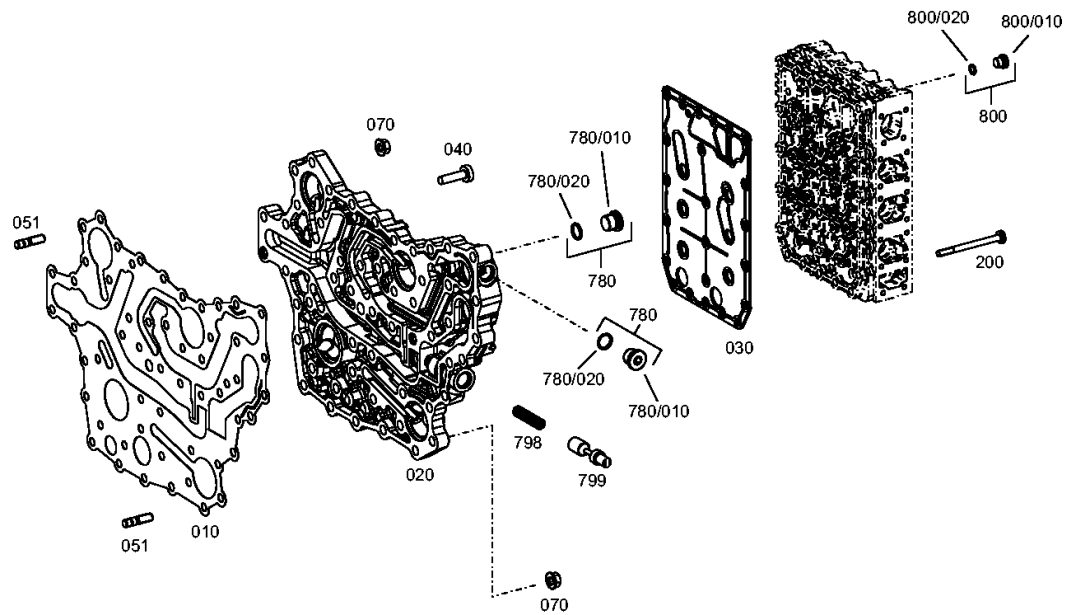
Materialnummer: 4656.056.127

Bildtafel: 465610601300

Material-Baugruppen-Nummer: 4656.106.013



6 WG 160 /
SCHALTUNG



Stückliste

Seite 1 von 1

Materialnummer: 4656.056.127

Bildtafel: 465610601300

Material-Baugruppen-Nummer: 4656.106.013



6 WG 160 /

	Pos.-Nr.	Material-Nr.	Kundenmaterial-Nr.	Benennung	Menge	ME	Änd.-Nr.	Techn. Info.	Rep.-Kit	Alternativmaterial
	10	4656.306.136		DICHTUNG	1					
	20	4656.306.151		KANALPLATTE	1					
	30	4656.306.179		ZWISCHENBLECH	1		Z00016403510			
	40	0736.300.233		TORXSCHRAUBE	37			M8X30		
	51	0636.102.496		STIFTSCHRAUBE	14			M8X25		
	70	0637.100.139		6KT.MUTTER	14			M8		
	200	0736.300.093		TORXSCHRAUBE	23			M6X76		
	780	4475.280.208		VERSCHL.SCHR.	2					
	/20	0634.316.523		O-RING	1			13X2		
	798	0732.042.761		DRUCKFEDER	1			D=1,6		
	799	4664.306.025		KOLBEN	1					
	800	4475.280.197		VERSCHL.SCHR.	8			M10X1 KPL.MIT O-RING		
	/20	0634.303.280		O-RING	1			8X1,5		

Bildtafel

Seite 1 von 1

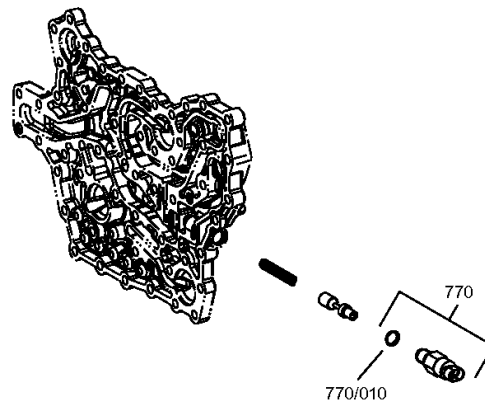
Materialnummer: 4656.056.127

Bildtafel: 465710640720

Material-Baugruppen-Nummer: 4657.106.407



6 WG 160 /
SCHALTUNG



Stückliste

Seite 1 von 1

Materialnummer: 4656.056.127

Bildtafel: 465710640720

Material-Baugruppen-Nummer: 4657.106.407



6 WG 160 /

	Pos.-Nr.	Material-Nr.	Kundenmaterial-Nr.	Benennung	Menge	ME	Änd.-Nr.	Techn. Info.	Rep.-Kit	Alternativmaterial
🛒	770	0501.210.966		STOESS.SCHALTER	1					
🛒	/10	0634.306.523		O-RING	1			13X2		

Bildtafel

Seite 1 von 2

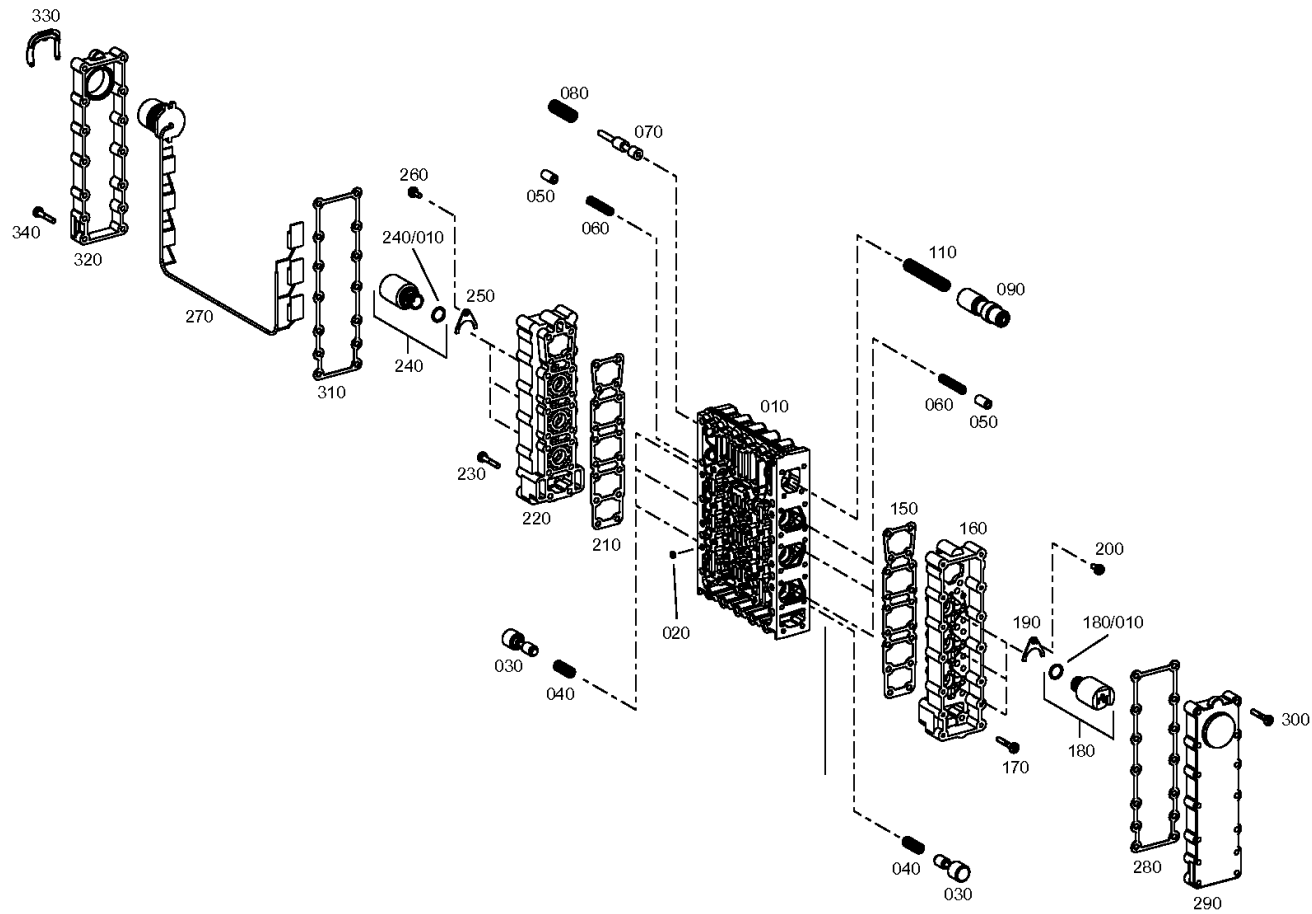
Materialnummer: 4656.056.127

Bildtafel: 465615901921

Material-Baugruppen-Nummer: 4656.159.019



6 WG 160 /
SCHALTUNG



Bildtafel

Seite 2 von 2

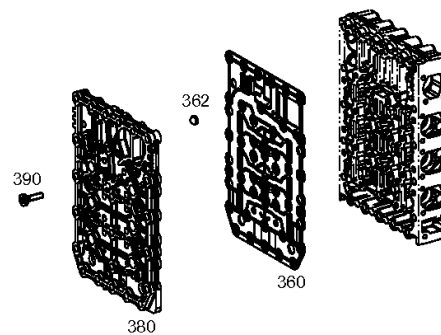
Materialnummer: 4656.056.127

Bildtafel: 465615901922

Material-Baugruppen-Nummer: 4656.159.019



6 WG 160 /
SCHALTUNG



Stückliste

Seite 1 von 2



6 WG 160 /

Materialnummer: 4656.056.127

Bildtafel: 465615901921

Material-Baugruppen-Nummer: 4656.159.019

	Pos.-Nr.	Material-Nr.	Kundenmaterial-Nr.	Benennung	Menge	ME	And.-Nr.	Techn. Info.	Rep.-Kit	Alternativmaterial
	10	4656.306.170		VENTILBLOCK	1					
	20	0730.361.070		BLLENDE	6			D=0,8 IN 0730 361 120(2)		
	30	4656.306.095		KOLBEN	6					
	40	0732.042.538		DRUCKFEDER	6					
	50	4656.306.013		KOLBEN	6					
	60	0732.042.539		DRUCKFEDER	6					
	70	4656.306.074		KOLBEN	1					
	80	0732.042.631		DRUCKFEDER	1					
	90	4656.306.152		REGELKOLBEN	1					
	110	0732.042.719		DRUCKFEDER	1					
	150	4656.306.158		DICHTUNG	1					
	160	4656.306.116		GEHAEUSE	1					
	170	0736.300.229		TORXSCHRAUBE	18			M5X30		
	180	0501.314.770		DRUCKREGLER	3			VR030AA032D03 MAGNET-SCHULT		
	/10	0734.313.134		RUNDDICHTRING	1					
	190	1043.326.045		HALTEBLECH	3					
	200	0736.101.094		SECHSRUNDSCHRAUBE	3			M5X12		
	210	4656.306.158		DICHTUNG	1					
	220	4656.306.116		GEHAEUSE	1					
	230	0736.300.229		TORXSCHRAUBE	18			M5X30		
	240	0501.314.770		DRUCKREGLER	3			VR030AA032D03 MAGNET-SCHULT		
	/10	0734.313.134		RUNDDICHTRING	1					
	250	1043.326.045		HALTEBLECH	3					
	260	0736.101.094		SECHSRUNDSCHRAUBE	3			M5X12		
	270	4656.206.006		KABELBAUM	1			KPL.HSG-94 SERIE 1		
	280	4656.306.157		DICHTUNG	1					
	290	4656.306.054		DECKEL	1					
	300	0736.300.229		TORXSCHRAUBE	14			M5X30		
	310	4656.306.157		DICHTUNG	1					
	320	4656.306.055		DECKEL	1					
	330	1058.327.026		HALTEKLAMMER	1					
	340	0736.300.229		TORXSCHRAUBE	14			M5X30		
	360	4656.306.180		ZWISCHENBLECH	1		Z00016403510			
	362	0501.316.715		SIEB	6					
	380	4656.306.150		KANALPLATTE	1					

Stückliste

Seite 2 von 2

Materialnummer: 4656.056.127

Bildtafel: 465615901921

Material-Baugruppen-Nummer: 4656.159.019



6 WG 160 /

	Pos.-Nr.	Material-Nr.	Kundenmaterial-Nr.	Benennung	Menge	ME	Änd.-Nr.	Techn. Info.	Rep.-Kit	Alternativmaterial
	390	0736.300.092		TORXSCHRAUBE	18			M6X23		

Bildtafel

Seite 1 von 1

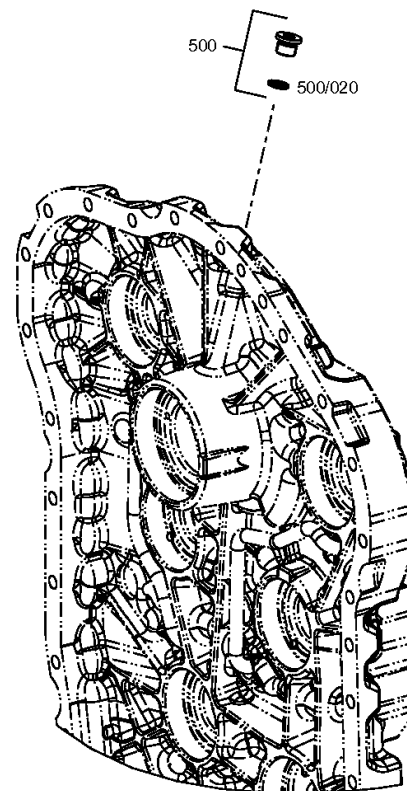
Materialnummer: 4656.056.127

Bildtafel: 465612300800

Material-Baugruppen-Nummer: 4656.123.008



6 WG 160 /
STEUERUNG



Stückliste

Seite 1 von 1

Materialnummer: 4656.056.127

Bildtafel: 465612300800

Material-Baugruppen-Nummer: 4656.123.008



6 WG 160 /

	Pos.-Nr.	Material-Nr.	Kundenmaterial-Nr.	Benennung	Menge	ME	Änd.-Nr.	Techn. Info.	Rep.-Kit	Alternativmaterial
🛒	500	4475.280.208		VERSCHL.SCHR.	1					
🛒	/20	0634.316.523		O-RING	1			13X2		

Bildtafel

Seite 1 von 1

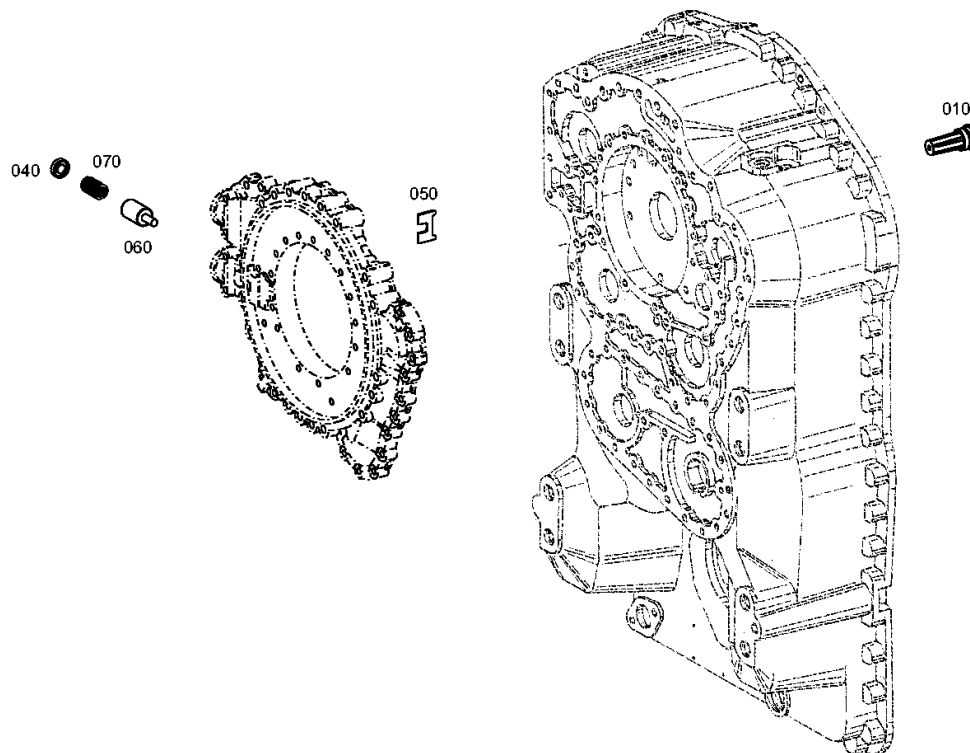
Materialnummer: 4656.056.127

Bildtafel: 465612000300

Material-Baugruppen-Nummer: 4656.120.003



6 WG 160 /
DRUCKREGLER



Stückliste

Seite 1 von 1

Materialnummer: 4656.056.127

Bildtafel: 465612000300

Material-Baugruppen-Nummer: 4656.120.003



6 WG 160 /

	Pos.-Nr.	Material-Nr.	Kundenmaterial-Nr.	Benennung	Menge	ME	Änd.-Nr.	Techn. Info.	Rep.-Kit	Alternativmaterial
🛒	10	0501.211.384		VENTIL	1		K00720/9810			
🛒	40	4656.306.077		DRUCKPLATTE	1					
🛒	50	4656.306.078		SICHERUNGSBLECH	1					
🛒	60	4656.306.107		KOLBEN	1		K00720/9810			
🛒	70	0732.042.767		DRUCKFEDER	1		K00720/9810			

Bildtafel

Seite 1 von 1

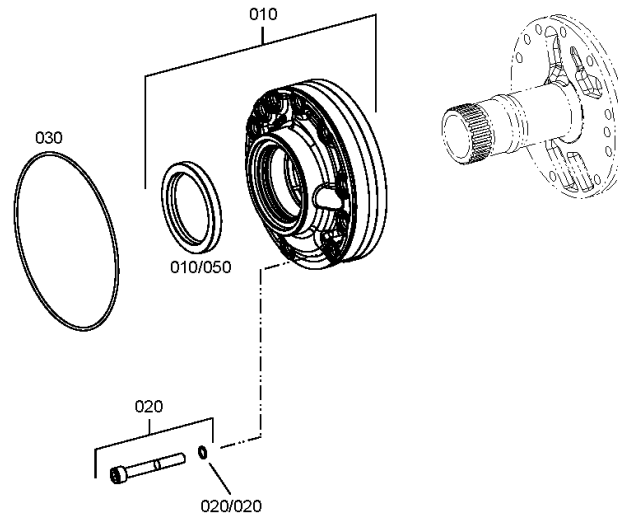
Materialnummer: 4656.056.127

Bildtafel: 465612200500

Material-Baugruppen-Nummer: 4656.122.005



6 WG 160 /
DRUCKOELPUMPE



Stückliste

Seite 1 von 1

Materialnummer: 4656.056.127

Bildtafel: 465612200500

Material-Baugruppen-Nummer: 4656.122.005



6 WG 160 /

	Pos.-Nr.	Material-Nr.	Kundenmaterial-Nr.	Benennung	Menge	ME	Änd.-Nr.	Techn. Info.	Rep.-Kit	Alternativmaterial
	10	0501.214.894		ZAHNRADPUMPE	1					
	/50	0634.311.837		WELLENDICHTRING	1			75X95X10		
	20	4475.280.205		ZYL.SCHRAUBE	10					
	/20	0634.313.215		O-RING	1			9,5X1,6		
	30	0634.313.999		O-RING	1		K01165/0610	182X3		

Bildtafel

Seite 1 von 1

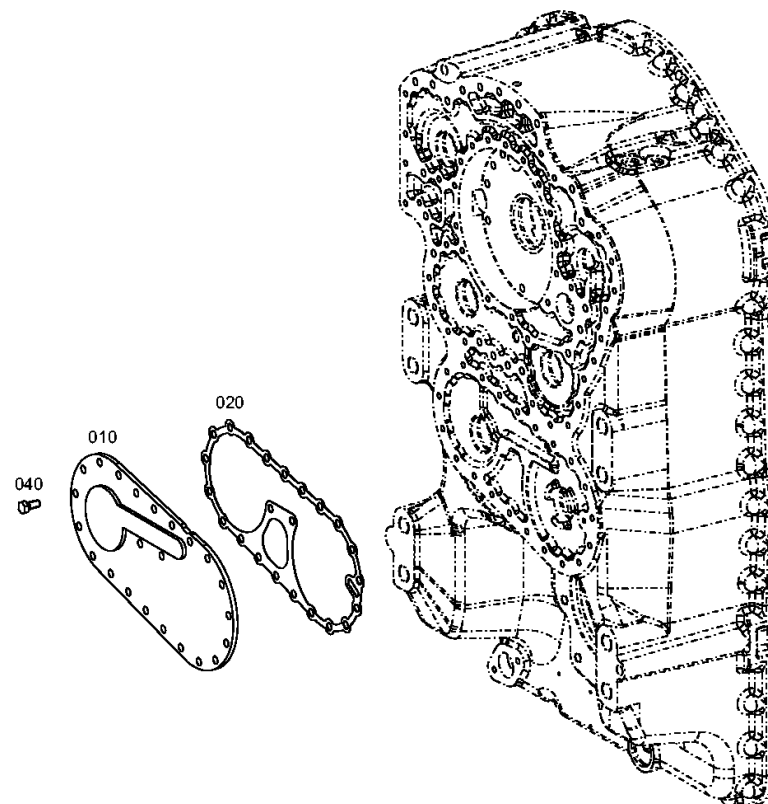
Materialnummer: 4656.056.127

Bildtafel: 465613700400

Material-Baugruppen-Nummer: 4656.137.004



6 WG 160 /
NOTLENKPUMPE



Stückliste

Seite 1 von 1

Materialnummer: 4656.056.127

Bildtafel: 465613700400

Material-Baugruppen-Nummer: 4656.137.004



6 WG 160 /

	Pos.-Nr.	Material-Nr.	Kundenmaterial-Nr.	Benennung	Menge	ME	Änd.-Nr.	Techn. Info.	Rep.-Kit	Alternativmaterial
🛒	10	4656.337.005		DECKEL	1					
🛒	20	4656.337.010		DICHTUNG	1		K00072/01110			
🛒	40	0636.015.681		6KT.SCHRAUBE	23			M8X18		

Bildtafel

Seite 1 von 1

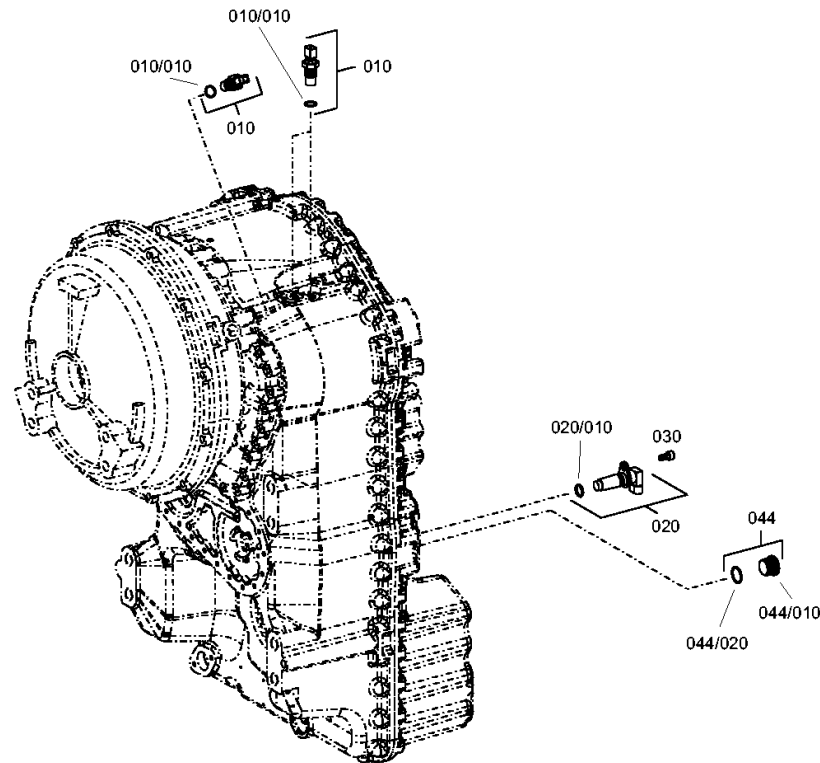
Materialnummer: 4656.056.127

Bildtafel: 465612500600

Material-Baugruppen-Nummer: 4656.125.006



6 WG 160 /
INDUKTIVGEBER



Stückliste

Seite 1 von 1

Materialnummer: 4656.056.127

Bildtafel: 465612500600

Material-Baugruppen-Nummer: 4656.125.006



6 WG 160 /

	Pos.-Nr.	Material-Nr.	Kundenmaterial-Nr.	Benennung	Menge	ME	Änd.-Nr.	Techn. Info.	Rep.-Kit	Alternativmaterial
	10	0501.209.719		INDUKTIVGEBER	3					
	/10	0734.313.125		RUNDDICHTRING	1					
	20	0501.317.949		DREHZAHLGEBER	1		K02042/9910	ENTHALT.IN 0501 317 941(2)		
	/10	0634.313.728		O-RING	1			15,54X2,62		
	30	0636.115.293		ZYL.SCHRAUBE	1			M8X16		
	44	4475.280.209		VERSCHL.SCHR.	1					
	/20	0634.313.233		O-RING	1			23X2		

Bildtafel

Seite 1 von 1

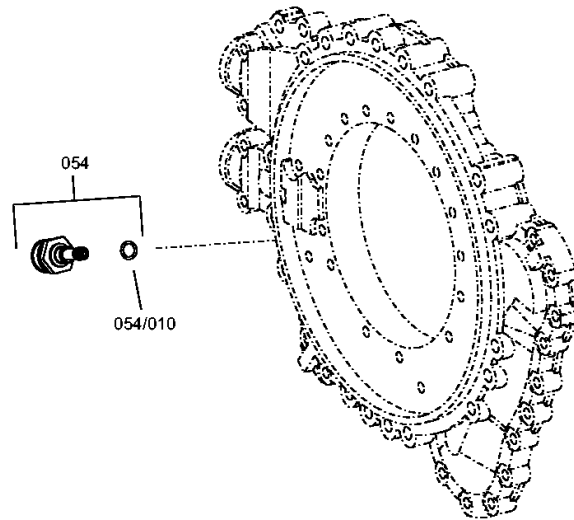
Materialnummer: 4656.056.127

Bildtafel: 465712400300

Material-Baugruppen-Nummer: 4657.124.003



6 WG 160 /
TEMPERATURGEBER



Stückliste

Seite 1 von 1

Materialnummer: 4656.056.127

Bildtafel: 465712400300

Material-Baugruppen-Nummer: 4657.124.003



6 WG 160 /

	Pos.-Nr.	Material-Nr.	Kundenmaterial-Nr.	Benennung	Menge	ME	Änd.-Nr.	Techn. Info.	Rep.-Kit	Alternativmaterial
	54	0501.322.534		TEMPERATURGEBER	1		K00546/0610			
	/10	0634.313.366		O-RING	1			11X2		

Bildtafel

Seite 1 von 1

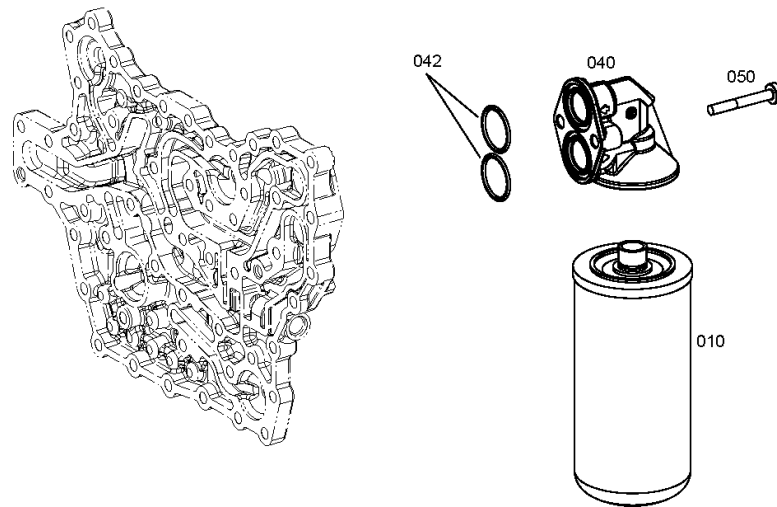
Materialnummer: 4656.056.127

Bildtafel: 465613801800

Material-Baugruppen-Nummer: 4656.138.018



6 WG 160 /
FILTER



Stückliste

Seite 1 von 1

Materialnummer: 4656.056.127

Bildtafel: 465613801800

Material-Baugruppen-Nummer: 4656.138.018



6 WG 160 /

	Pos.-Nr.	Material-Nr.	Kundenmaterial-Nr.	Benennung	Menge	ME	Änd.-Nr.	Techn. Info.	Rep.-Kit	Alternativmaterial
	10	0501.333.764		DRUCKFILTER	1					
	40	0501.338.332		FILTERKOPF	1			76X95		
	42	0634.306.053		O-RING	2			34,2X3		
	50	0736.300.183		TORXSCHRAUBE	2			M8X60		

Bildtafel

Seite 1 von 1

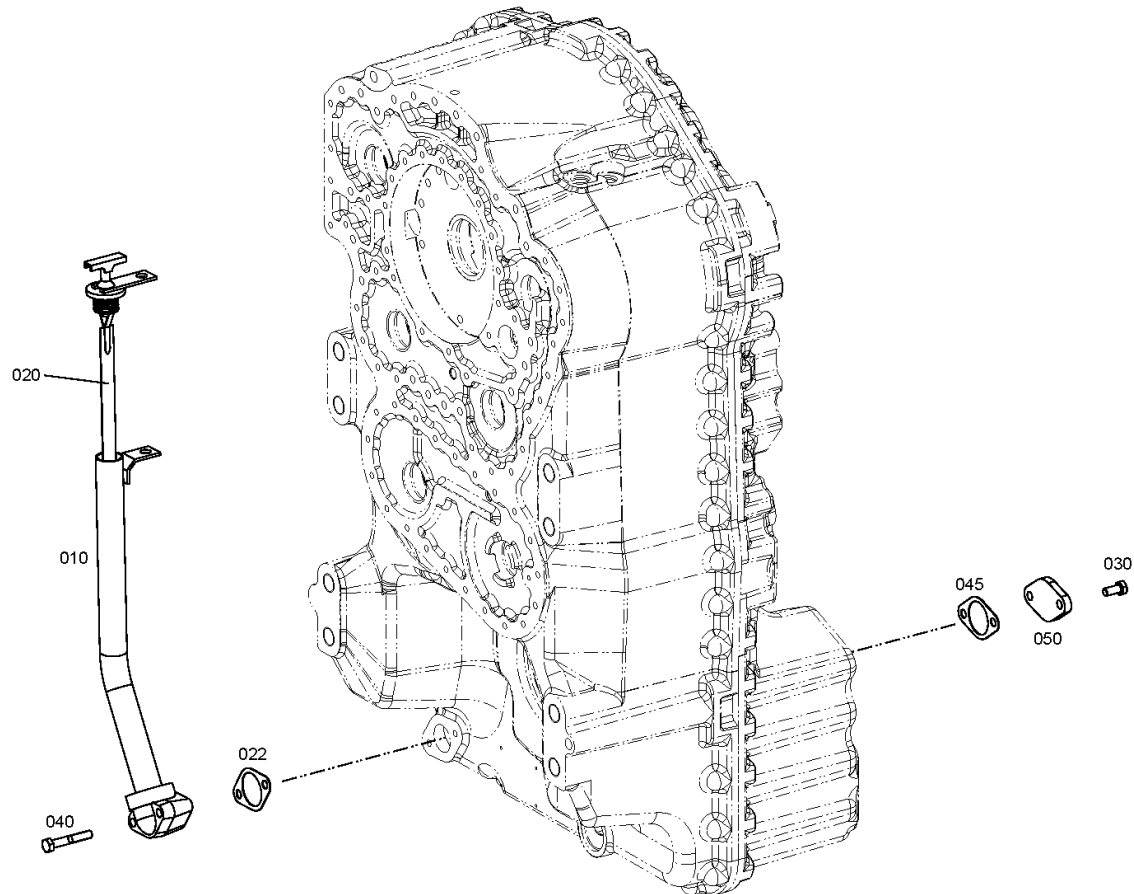
Materialnummer: 4656.056.127

Bildtafel: 465613100900

Material-Baugruppen-Nummer: 4656.131.009



6 WG 160 /
OELMESSSTAB



Stückliste

Seite 1 von 1

Materialnummer: 4656.056.127

Bildtafel: 465613100900

Material-Baugruppen-Nummer: 4656.131.009



6 WG 160 /

	Pos.-Nr.	Material-Nr.	Kundenmaterial-Nr.	Benennung	Menge	ME	Änd.-Nr.	Techn. Info.	Rep.-Kit	Alternativmaterial
🛒	10	4656.231.003		OELSTANDSROHR	1		K02191/0010			
🛒	20	4656.231.011		OELMESSSTAB	1		K02191/0010			
🛒	22	4642.331.216		DICHTUNG	1					
🛒	30	0636.015.681		6KT.SCHRAUBE	2			M8X18		
🛒	40	0636.100.722		6KT.SCHRAUBE	2			M8X50		
🛒	45	4642.331.216		DICHTUNG	1					
🛒	50	4644.301.014		ABDECKBLECH	1			E=8		

Bildtafel

Seite 1 von 1

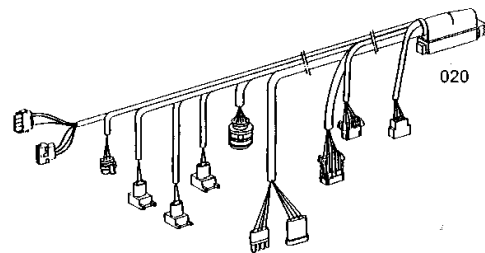
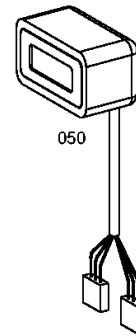
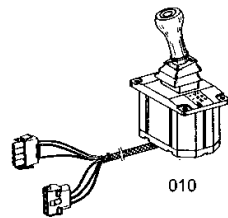
Materialnummer: 4656.056.127

Bildtafel: 465618319200

Material-Baugruppen-Nummer: 4656.183.192



6 WG 160 /
LOSTEILE



Stückliste

Seite 1 von 1

Materialnummer: 4656.056.127

Bildtafel: 465618319200

Material-Baugruppen-Nummer: 4656.183.192



6 WG 160 /

	Pos.-Nr.	Material-Nr.	Kundenmaterial-Nr.	Benennung	Menge	ME	Änd.-Nr.	Techn. Info.	Rep.-Kit	Alternativmaterial
	10	6006.035.005		FAHRSCHALTER	1			FS VTS 3		
	20	6029.017.060		KABEL ARBMASCH	1			EST37 OFFENE STECKER LANG		
	50	6007.203.237		DISPLAY	1			KPL. 2X4 POL.MATE-N-LOK		
	120	6029.199.008		STECKERSATZ	1			STECKER 4POL M-N-L BU		
	130	6029.199.043		STECKERSATZ	1			STECKER 22POL BU JUN.P.T.		