



Ersatzteilkatalog

3 WG 161

Materialnummer: 4656.063.023

Tagesdatum: 15.02.2019

ZF Friedrichshafen AG
Hauptverwaltung
80038 Friedrichshafen
Deutschland

Telefon: +49 7541 77-0

Telefax: +49 7541 77-908000

www.zf.com

zuständiges Werk:
Passau

Hinweise zum Ersatzteilkatalog



Aufbau eines Ersatzteilkataloges

- Deckblatt
- Technisches Deckblatt (bei SDM Ausdruck)
- Bildtafelübersicht
- Bildtafel
- zugehörige Stückliste
- nächste Bildtafel
- zugehörige Stückliste
- ...

Bildtafel und Stückliste



Bildtafelübersicht

Bildtafel Figure	Sachnummer Product number	Benennung (Description)	Technische Info Technical info	Description (Benennung)	Menge Quantity	Einheit Unit
068.08.17	1316.170.001	AUSLEGER	WL	SHIFT TURRET	1	Stk
068.08.06	1316.170.031	DECKEL	WL*H-H *VM	COVER	1	Stk
068.08.14	1316.170.808	DECKEL	WL*AUSL+GEH*H-H*HF160N	COVER	1	Stk
08	1316.170.441	ANSCHLUSSTEILE	WL*NG-VORB*RG-SCHL*168N *BAJONETT	CONNECTING PARTS	1	Stk

eine "Lücke" bedeutet, dass es für diese Baugruppe keine eigene Bildtafel gibt
die Teile dieser Baugruppe sind auf den Bildtafeln mit derselben Mittelnummer dargestellt

1 Positionen mit Unterpositionen

Pos.	Sachnummer Product number	Benennung (Description)	Technische Info Technical info	Description (Benennung)	Menge Quantity	Einheit Unit
0370	1315.201.054	RUECKLAUFBOLZEN	KPL.16S151*SG*L= 79	REV.IDLER SHAFT	1	Stk
/0120	0631.329.293	SPANNSTIFT		SLOT. PIN	1	Stk

Positionen mit "/" sind die einzelnen Positionen einer Komplettierung
siehe Beispiel: Position 0370 enthält einen Spannstift, mit der Position /0120

2 Normteilkombinationen

Pos.	Sachnummer Product number	Benennung (Description)	Technische Info Technical info	Description (Benennung)	Menge Quantity	Einheit Unit
0630		VERSCHL.SCHR.		SCREW PLUG	1	Stk
	0636.302.067	VERSCHL.SCHR.		SCREW PLUG	1	Stk
	0634.801.249	DICHTRING	A 26 X 31	SEALING RING	1	Stk

in der Stückliste werden die Bestandteile der Normteilkombination angezeigt

3 Darstellung Positionsnummer auf der Bildtafel und in der Stückliste

01.620 - auf der Bildtafel Die 01 bezieht sich auf die Baugruppe, in der die Position sich befindet. Sie wird aus programmtechnischen Gründen in der Bildtafel angezeigt.

0620 - in der Stückliste

Pos.	Sachnummer Product number	Benennung (Description)	Technische Info Technical info	Description (Benennung)	Menge Quantity	Einheit Unit
0620	0732.040.736	DRUCKFEDER		COMPRESSION SPRING	1	Stk

4 *-Positionen

Positionen mit einem * sind optional, d.h. sie sind nicht zwingend in der Stückliste
Der folgende Hinweis ist auf den Bildtafeln abgebildet

je nach Stücklistenausführung
depending on spec. number
* suivant la nomenclature
secondo la distinta base

5 Gestrichelt dargestellte Teile

Teile, die auf einer Bildtafel gestrichelt dargestellt werden, dienen lediglich zur Orientierung der anderen Teile

Technisches Deckblatt

Seite 1 von 4

Materialnummer: 4656.063.023



3 WG 161 /

Pos.-Nr.	Informationen	Anderungsnummer
	KUNDENNAME: KALMAR SWEDEN	
	KUNDEN-IDENT-NUMMER: 923892.0008	
	1.FAHRLEISTUNGSBER.: 4656 706 724	
	FAHRZEUGBEZEICHNUNG: LIFT TRUCK DCE/G90-180	
	FAHRZEUGMASSE BELADEN: 39,100 TO	
	MOTOR: DEUTZ BF6M 2012C	
	MOTORLEISTUNG: 145,0 KW	
	BEI DREHZAHL: 2.300 U/MIN	
	MOTORDREHMOMENT: 700 NM	
	BEI DREHZAHL: 1.500 U/MIN	
	REIFENGRÖßE: 12.00-20	
	REIFENRADIUS DYN.: 0,540 M	
	ACHSÜBERSETZUNG: 14,400	
	ENDGESCHWINDIGKEIT: 30,0 KM/H	
	2.FAHRLEISTUNGSBER.: 4656 707 152	
	FAHRZEUGBEZEICHNUNG: LIFT TRUCK DCE/G90-180	
	FAHRZEUGMASSE BELADEN: 39,10 TO	
	MOTOR: VOLVO TAD 660 VE	
	MOTORLEISTUNG: 146,9 KW	
	BEI DREHZAHL: 2.300 U/MIN	
	MOTORDREHMOMENT: 800 NM	
	BEI DREHZAHL: 1.600 U/MIN	
	REIFENGRÖßE: 12.00-20	
	REIFENRADIUS DYN.: 0,530 M	
	ACHSÜBERSETZUNG: 14,400	
	ENDGESCHWINDIGKEIT: 29,5 KM/H	
	3.FAHRLEISTUNGSBER.: 4656 707 153	
	FAHRZEUGBEZEICHNUNG: LIFT TRUCK DCE/G90-180	
	FAHRZEUGMASSE BELADEN: 39,10 TO	
	MOTOR: VOLVO TAD 660 VE	
	MOTORLEISTUNG: 144,0 KW	
	BEI DREHZAHL: 1.950 U/MIN	
	MOTORDREHMOMENT: 800 NM	

Technisches Deckblatt

Seite 2 von 4

Materialnummer: 4656.063.023



3 WG 161 /

Pos.-Nr.	Informationen	Anderungsnummer
	BEI DREHZAHL: 1.600 U/MIN	
	REIFENGROESSE: 12.00-20	
	REIFENRADIUS DYN.: 0,530 M	
	ACHSÜBERSETZUNG: 14,400	
	ENDGESCHWINDIGKEIT: 23,0 KM/H	
	4.FAHRLEISTUNGSBER.: 4656 707 230	
	FAHRZEUGBEZEICHNUNG: LIFT TRUCK DCE/G90-180	
	FAHRZEUGMASSE BELADEN: 39,10 TO	
	MOTOR: VOLVO TAD 650 VE	
	MOTORLEISTUNG: 143,7 KW	
	BEI DREHZAHL: 2.200 U/MIN	
	MOTORDREHMOMENT: 750 NM	
	BEI DREHZAHL: 1.600 U/MIN	
	REIFENGROSSE: 12.00-20	
	REIFENRADIUS DYN.: 0,530 M	
	ACHSÜBERSETZUNG: 14,400	
	ENDGESCHWINDIGKEIT: 27,8 KM/H	
	PRODUKTBESCHREIBUNG: ZF-ERGOPOWER GETRIEBE	
	GETRIEBETYP: 3 WG 161	
	ACHSABSTAND: 300 MM	
	FAHRZEUG: GABELSTAPLER	
	1.GANG VORWÄRTS: 4,578	
	2.GANG VORWÄRTS: 2,396	
	3.GANG VORWÄRTS: 0,994	
	1.GANG RÜCKWÄRTS: 4,593	
	2.GANG RÜCKWÄRTS: 2,404	
	3.GANG RÜCKWÄRTS: 0,997	
	IMPULSZAHL/MOTOR: 4	
	IMPULSZAHL/TURBINE: 51	
	IMPULSZAHL MRK: 58	
	IMPULSZAHL/ABTRIEB: 62	
	WANDLER: W 300	
	WANDLERBEZEICHNUNG: 030 H 269	

Technisches Deckblatt

Seite 3 von 4

Materialnummer: 4656.063.023



3 WG 161 /

Pos.-Nr.	Informationen	Anderungsnummer
	WANDLERDURCHKUPPLUNG: OHNE	
	ANFAHRWANDLUNG: 1,91	
	WANDLERAUFNAHME 623 NM	
	LEITRADFREILAUF: OHNE	
	MOTORANSCHLUSS: DIREKTANBAU	
	MOTOR: DEUTZ/ VOLVO	
	SAE-ANSCHLUSS: SAE 3 4656 500 069	
	ABTRIEB: STANDARD	
	ABTRIEB PTO-SEITE: OHNE FESTSTELLBREMSE	
	ABTRIEBSFL. PTO-SEITE: AD 150 KV 4 X M12 X 50	
	NEBENABTRIEB: 2 PTO MOTORABHÄNGIG	
	NEBENABTRIEB LINKS: -----	
	FLANSCH LINKS: SAE C 2/4 LOCH	
	MITNEHMER/PROFIL: SAE C 12/24 DP 14 Z	
	NEBENABTRIEB RECHTS: -----	
	FLANSCH RECHTS: SAE B 2 LOCH	
	MITNEHMER/PROFIL: SAE B 16/32 DP 13 Z	
	SCHALTUNG: ZF-ERGOSHIFT/ PROP. VENTIL	
	SPANNUNG: 24 VOLT	
	TACHO: ELEKTR. ÜBER ANSCHLUSS EST	
	ÖLSTANDSROHR ANBAU: WANDLERSEITE	
	ÖLSTANDSROHR: KUNDENSEITIGE ANPASSUNG	
	FILTERANBAU: DIREKT	
	DIFFERENZDRUCKSCHALTER: SCHLIEßER	
	NOTLENKPUMPE: OHNE	
	TEMPERATURGEBER: ÜBER EST	
	GETRIEBEENTLUEFTUNG: MIT/STANDARD	
	ERGO INCH: MIT/ OHNE	
	ELEKTRIKTEILE: SEPARATE BESTELLUNG	
	SEPARATE BESTELLUNG: EST-37A SIEHE SCD 002000019762	
	STEUERUNG: EST 37A	
	FAHRSCHALTER: OHNE	
	2.FAHRSCHALTER: OHNE	

Technisches Deckblatt

Seite 4 von 4

Materialnummer: 4656.063.023



3 WG 161 /

Pos.-Nr.	Informationen	Anderungsnummer
	DISPLAY: OHNE	
	VERKABELUNG: OHNE	
	ÖLEINFÜLLMENGE GETRIEBE CA. 18 LITER	
	ÖLFÜLLUNG GETRIEBE: OHNE	
	ÖLSORTE GETRIEBE: TE- ML 03	
	FARBE: MAISGELB RAL 1006	
	GETRIEBEDOKUMENTATION: -----	
	SCHNITTZEICHNUNG: 4656 063 012	
	EINBAUZEICHNUNG: 4656.663.023	
	GETRIEBESCHEMA: 4656 700 093	
	ÖLSCHEMA: 4656 700 086	
	EINBAURICHTLINIEN: 0000 702 950	
	DOKUMENTE STEUERUNG: -----	
	ZEICHN. STEUERUNG: 6009.665.002	
	ZEICHN. ANSCHLUSSPLAN: SIEHE SOFTWARE CONTROL DOCUMENT (SCD)	
	ZEICHN. STROMLAUFPLAN: SIEHE SOFTWARE CONTROL DOCUMENT (SCD)	

Baugruppenübersicht

Seite 1 von 2

Materialnummer: 4656.063.023



3 WG 161 /

Bildtafel	Pos.-Nr.	Material-Nr.	Benennung	Menge	And.-Nr.	Techn. Info.
465613003900	270	4656.130.039	MOTORANSCHLUSS	1		
416603019000	500	4166.030.190	WANDLER	1		
465610200600	20	4656.102.006	ANTRIEB	1		
465610103001	10	4656.101.030	GETR.GEHAEUSE	1		
465710141300	15	4657.101.413	GETR.GEHAEUSE	1		
465617106400	350	4656.171.064	KUPPLUNG	1		
465617204400	360	4656.172.044	KUPPLUNG	1		
465617305400	370	4656.173.054	KUPPLUNG	1		
465617505100	390	4656.175.051	KUPPLUNG	1		
465617606300	400	4656.176.063	KUPPLUNG	1		
465610341700	70	4656.103.417	ABTRIEB	1		
465715501200	340	4657.155.012	NEBENABTRIEB	1		
465715541020	345	4657.155.410	NEBENABTRIEB	1		
465715540100	348	4657.155.401	NEBENABTRIEB	1		
465610601400	110	4656.106.014	SCHALTUNG	1		
465710640760	115	4657.106.407	SCHALTUNG	1		
465615901961	120	4656.159.019	SCHALTUNG	1		

Baugruppenübersicht

Seite 2 von 2

Materialnummer: 4656.063.023



3 WG 161 /

Bildtafel	Pos.-Nr.	Material-Nr.	Benennung	Menge	And.-Nr.	Techn. Info.
4656120012 00	190	4656.120.012	DRUCKREGLER	1		
4657122005 00	220	4657.122.005	DRUCKOELPUMPE	1		
4656125010 00	240	4656.125.010	INDUKTIVGEBER	1		
4656138014 00	330	4656.138.014	FILTER	1		
4656131020 00	290	4656.131.020	OELMESSSTAB	1		
4656298046 00	KIT	4656.298.046	DICHTUNGSSATZ	1		

Bildtafel

Seite 1 von 1

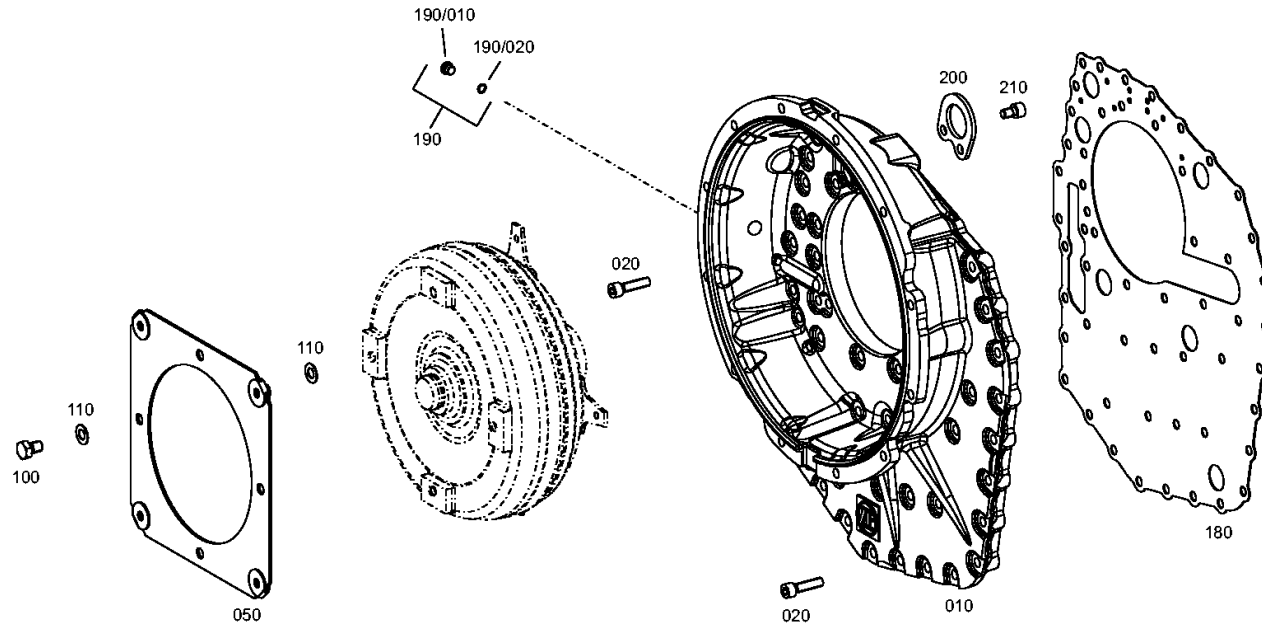
Materialnummer: 4656.063.023

Bildtafel: 465613003900

Material-Baugruppen-Nummer: 4656.130.039



3 WG 161 /
MOTORANSCHLUSS



Bildtafel

Seite 1 von 1

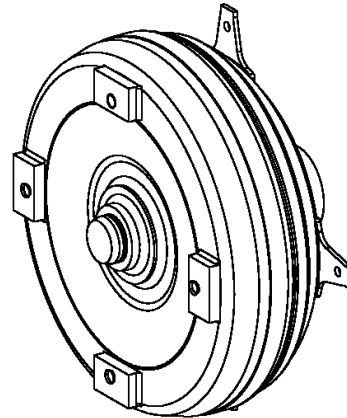
Materialnummer: 4656.063.023

Bildtafel: 416603019000

Material-Baugruppen-Nummer: 4166.030.190



3 WG 161 /
WANDLER



010

Bildtafel

Seite 1 von 1

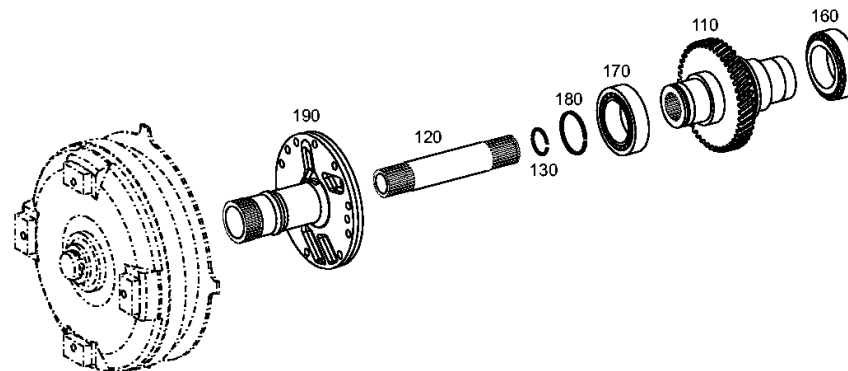
Materialnummer: 4656.063.023

Bildtafel: 465610200600

Material-Baugruppen-Nummer: 4656.102.006



3 WG 161 /
ANTRIEB



Bildtafel

Seite 1 von 2

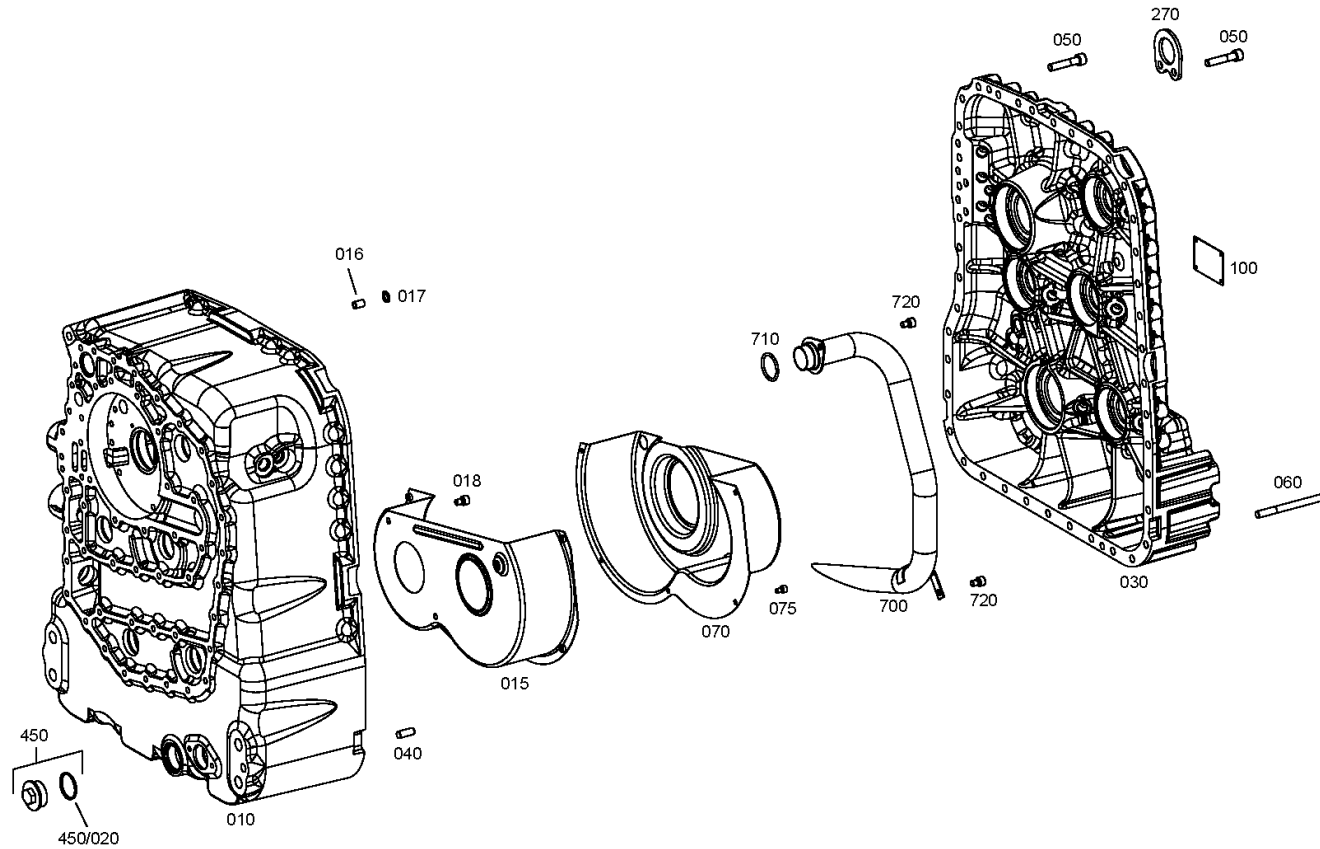
Materialnummer: 4656.063.023

Bildtafel: 465610103001

Material-Baugruppen-Nummer: 4656.101.030



3 WG 161 /
GETR.GEHAEUSE



Bildtafel

Seite 2 von 2

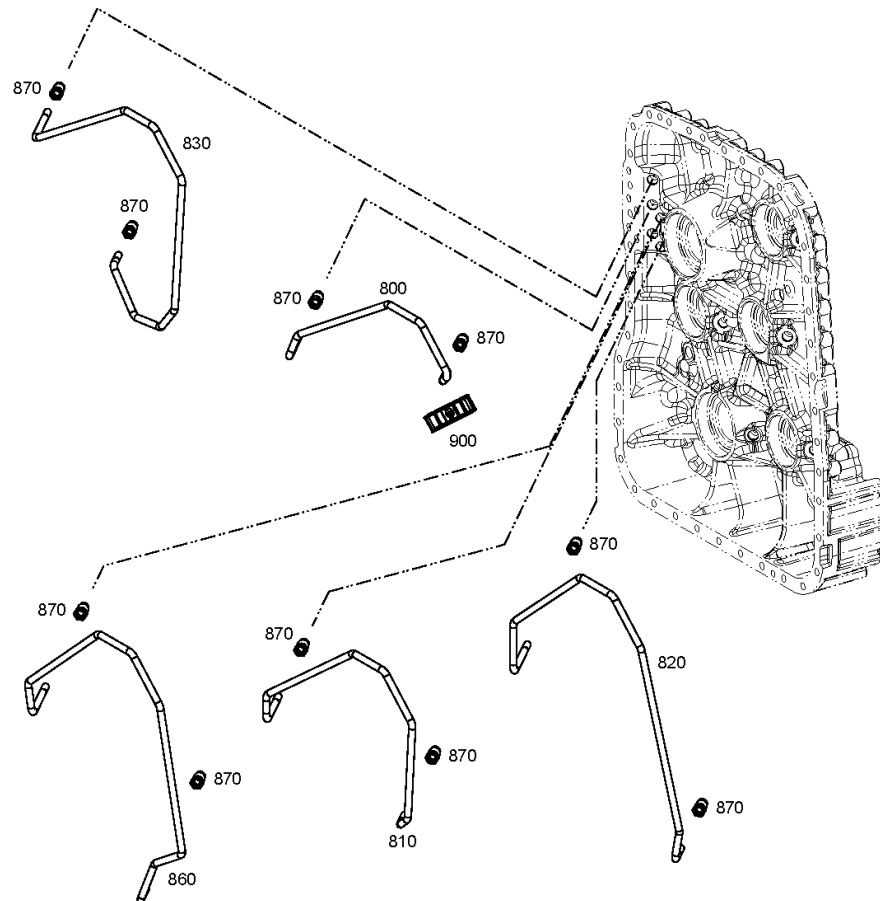
Materialnummer: 4656.063.023

Bildtafel: 465610103002

Material-Baugruppen-Nummer: 4656.101.030



3 WG 161 /
GETR.GEHAEUSE



Bildtafel

Seite 1 von 1

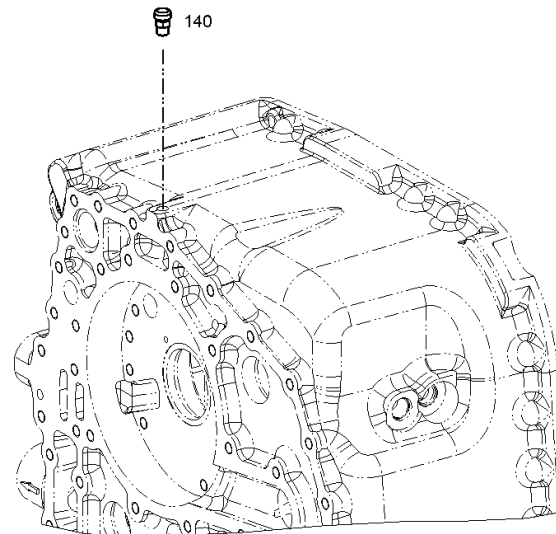
Materialnummer: 4656.063.023

Bildtafel: 465710141300

Material-Baugruppen-Nummer: 4657.101.413



3 WG 161 /
GETR.GEHAUSE



Bildtafel

Seite 1 von 1

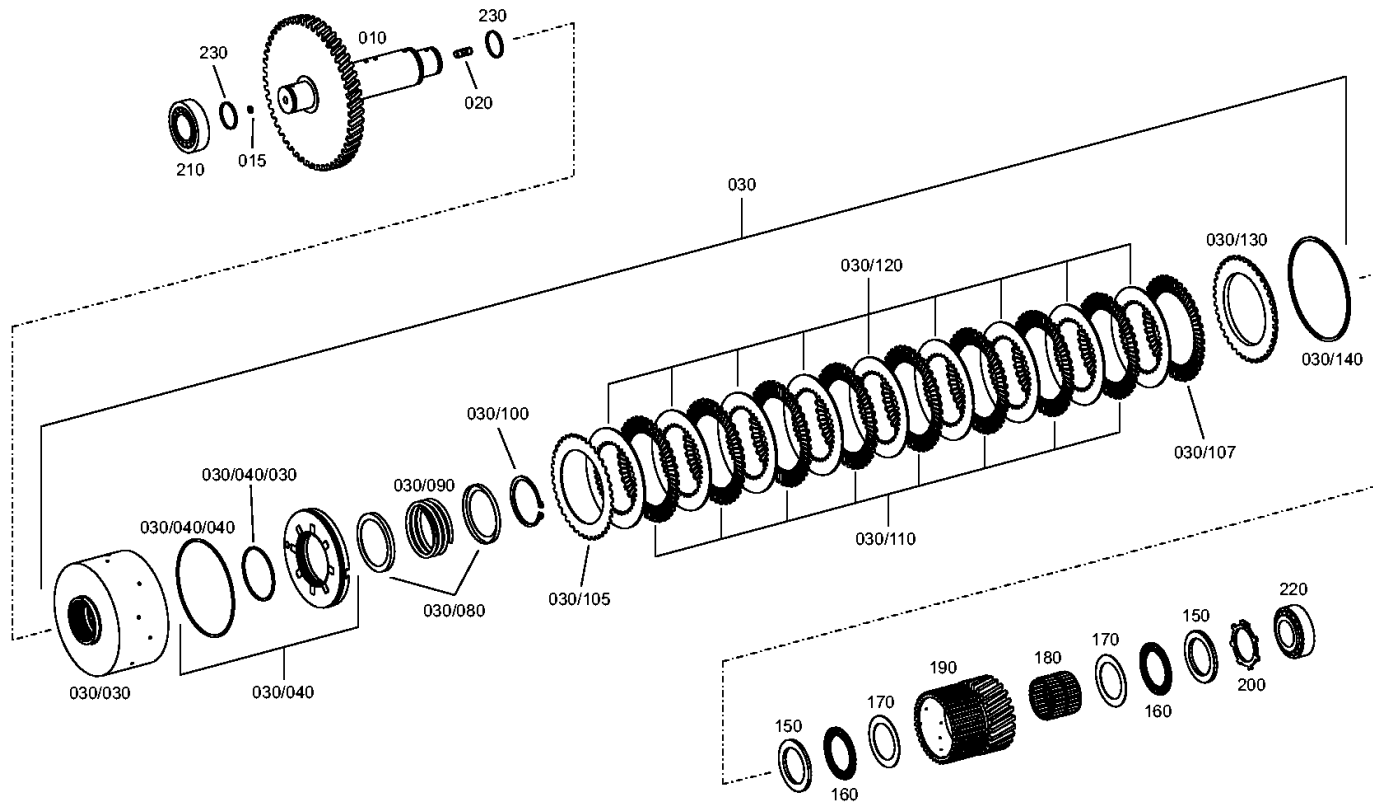
Materialnummer: 4656.063.023

Bildtafel: 465617106400

Material-Baugruppen-Nummer: 4656.171.064



3 WG 161 /
KUPPLUNG



Bildtafel

Seite 1 von 1

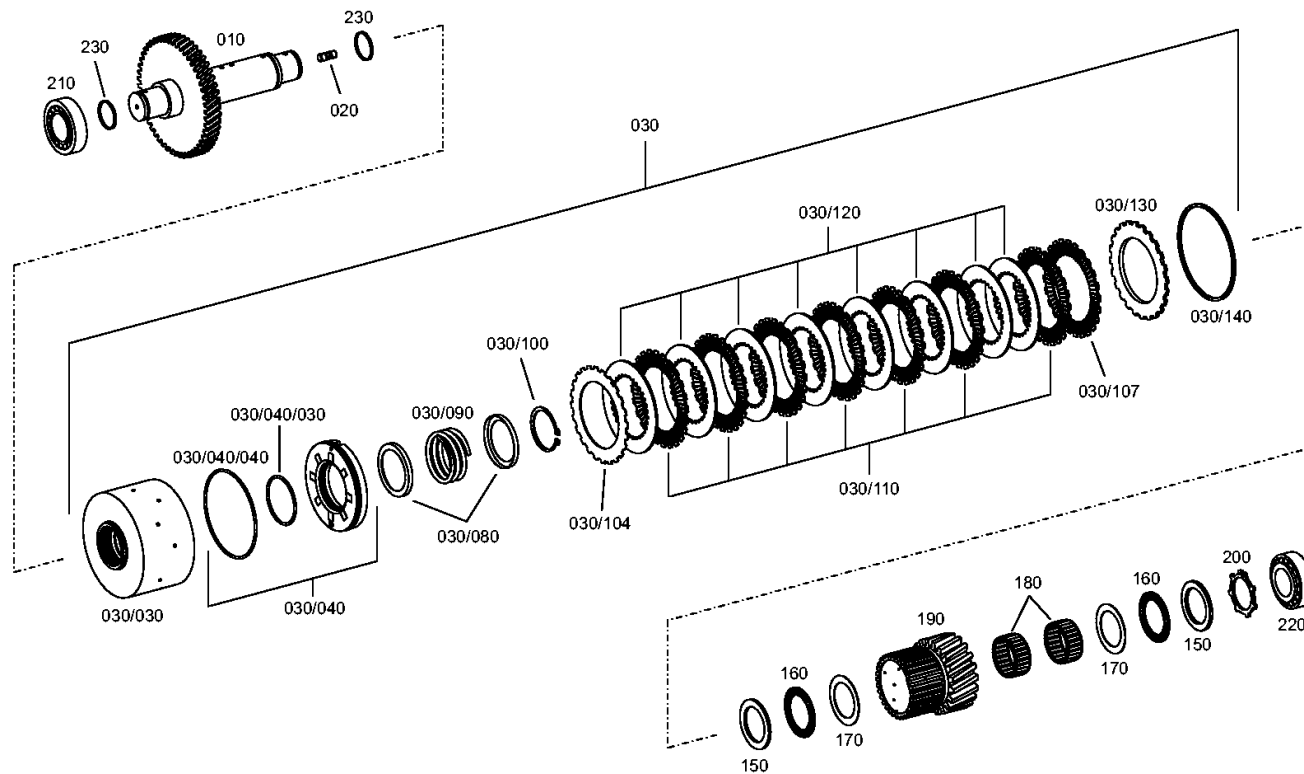
Materialnummer: 4656.063.023

Bildtafel: 465617204400

Material-Baugruppen-Nummer: 4656.172.044



3 WG 161 /
KUPPLUNG



Bildtafel

Seite 1 von 1

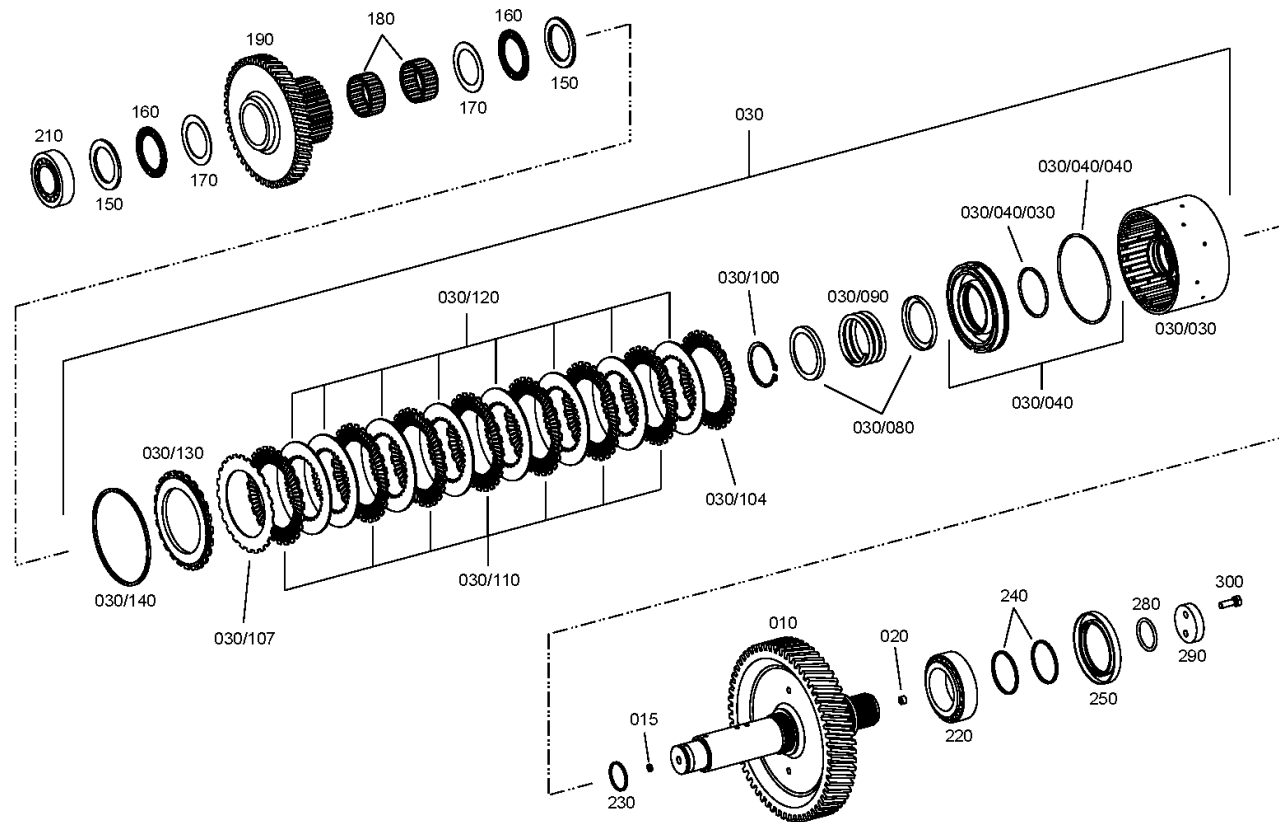
Materialnummer: 4656.063.023

Bildtafel: 465617305400

Material-Baugruppen-Nummer: 4656.173.054



3 WG 161 /
KUPPLUNG



Bildtafel

Seite 1 von 1

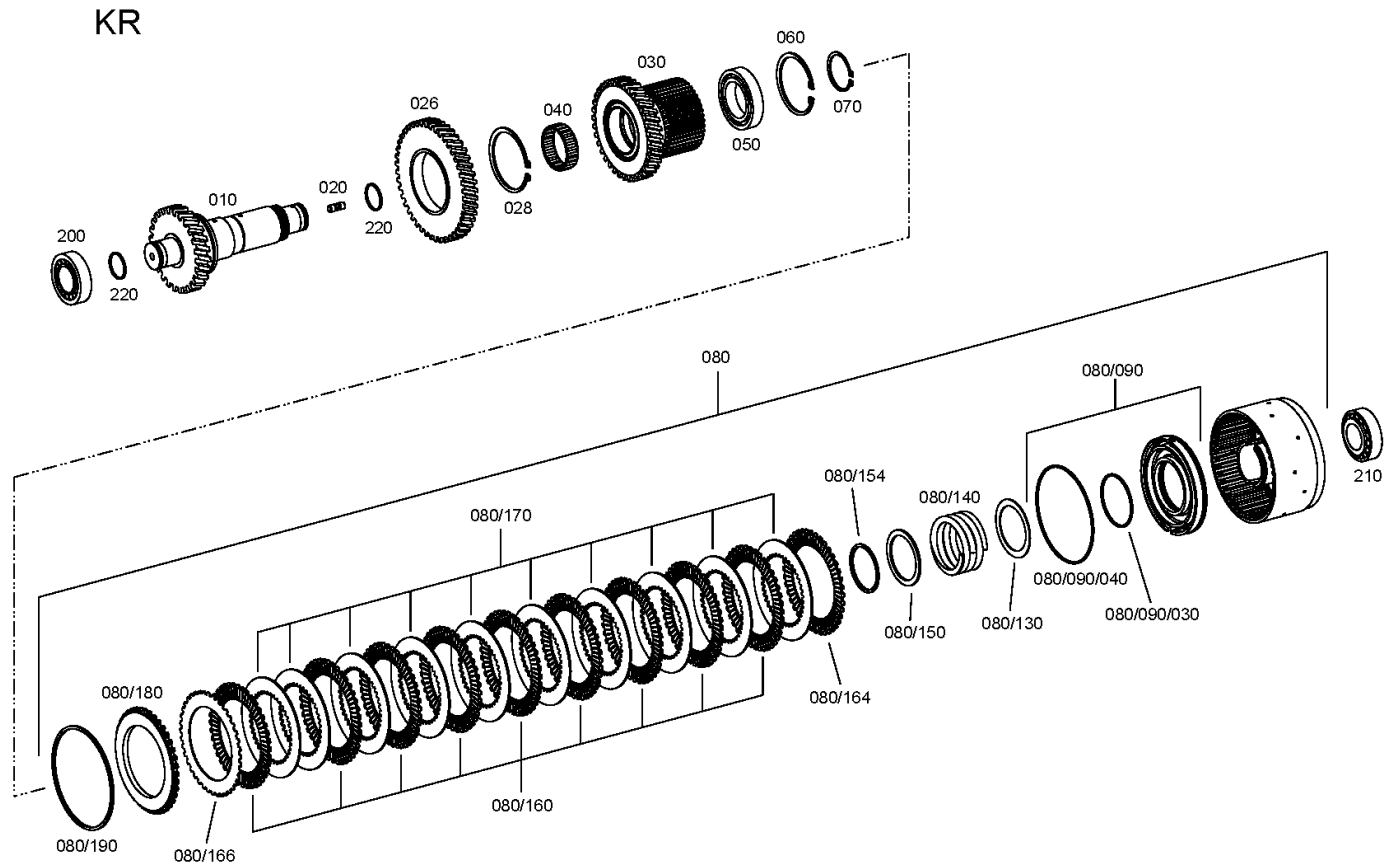
Materialnummer: 4656.063.023

Bildtafel: 465617606300

Material-Baugruppen-Nummer: 4656.176.063



3 WG 161 /
KUPPLUNG



Bildtafel

Seite 1 von 1

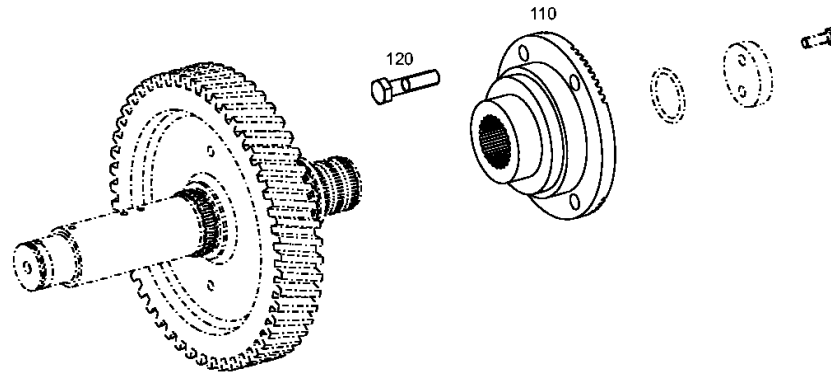
Materialnummer: 4656.063.023

Bildtafel: 465610341700

Material-Baugruppen-Nummer: 4656.103.417



3 WG 161 /
ABTRIEB



Bildtafel

Seite 1 von 1

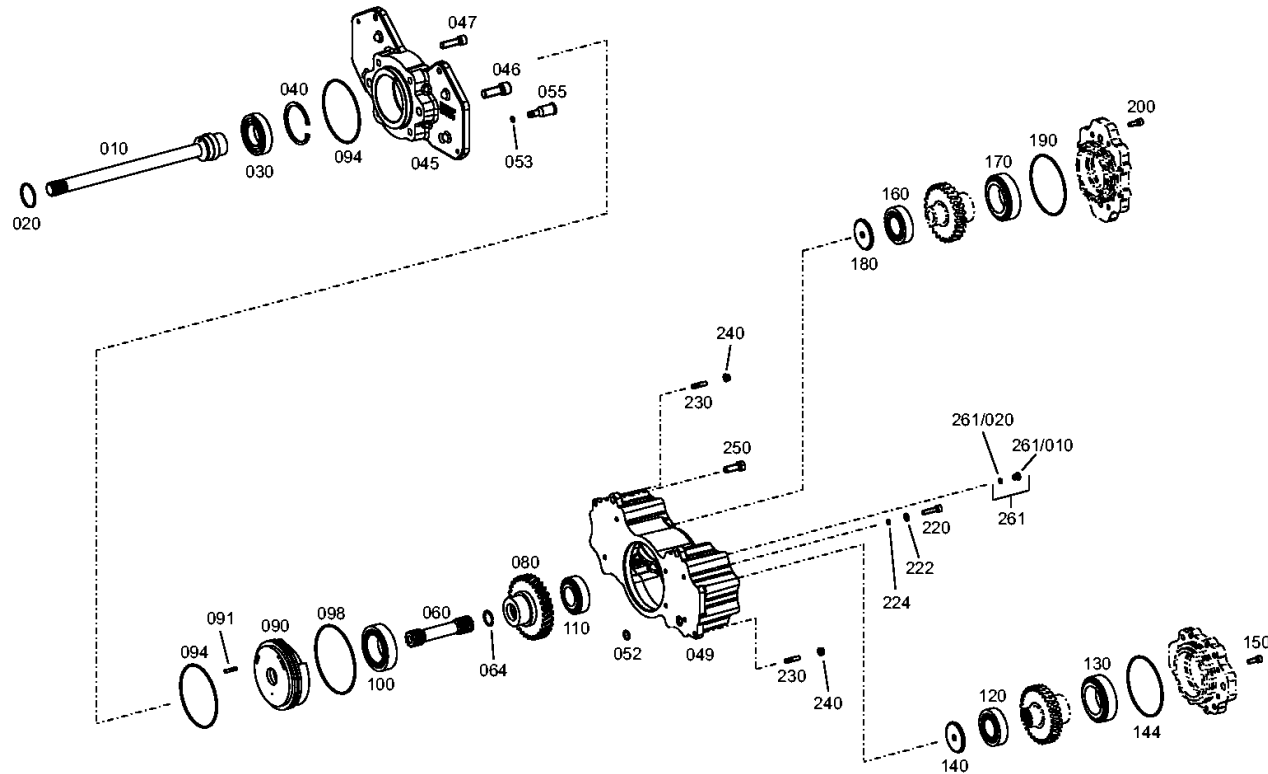
Materialnummer: 4656.063.023

Bildtafel: 465715501200

Material-Baugruppen-Nummer: 4657.155.012



3 WG 161 /
NEBENABTRIEB



Bildtafel

Seite 1 von 1

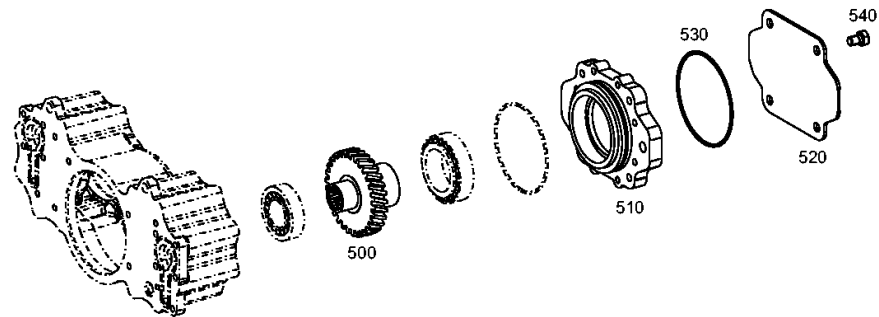
Materialnummer: 4656.063.023

Bildtafel: 465715541020

Material-Baugruppen-Nummer: 4657.155.410



3 WG 161 /
NEBENABTRIEB



Bildtafel

Seite 1 von 1

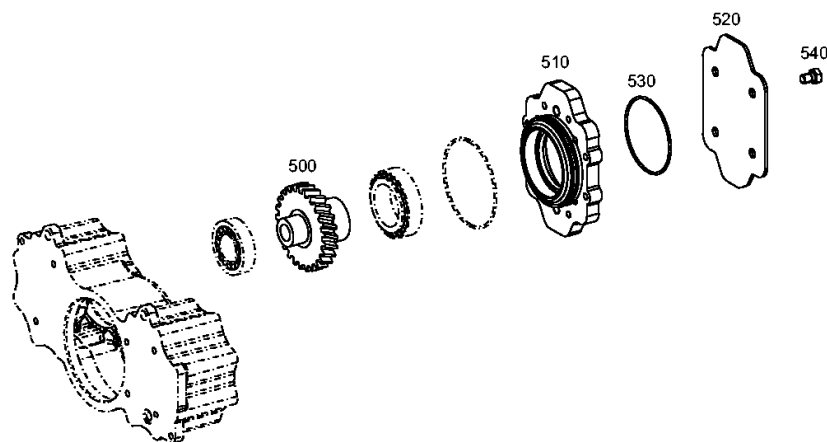
Materialnummer: 4656.063.023

Bildtafel: 465715540100

Material-Baugruppen-Nummer: 4657.155.401



3 WG 161 /
NEBENABTRIEB



Bildtafel

Seite 1 von 1

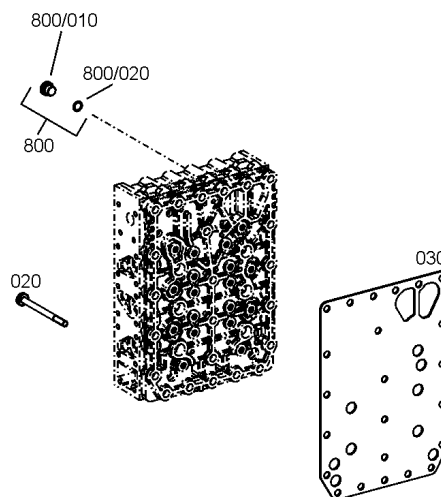
Materialnummer: 4656.063.023

Bildtafel: 465610601400

Material-Baugruppen-Nummer: 4656.106.014



3 WG 161 /
SCHALTUNG



Bildtafel

Seite 1 von 1

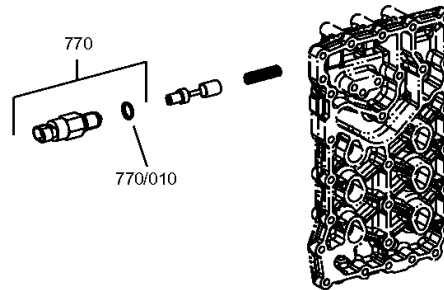
Materialnummer: 4656.063.023

Bildtafel: 465710640760

Material-Baugruppen-Nummer: 4657.106.407



3 WG 161 /
SCHALTUNG



Bildtafel

Seite 1 von 2

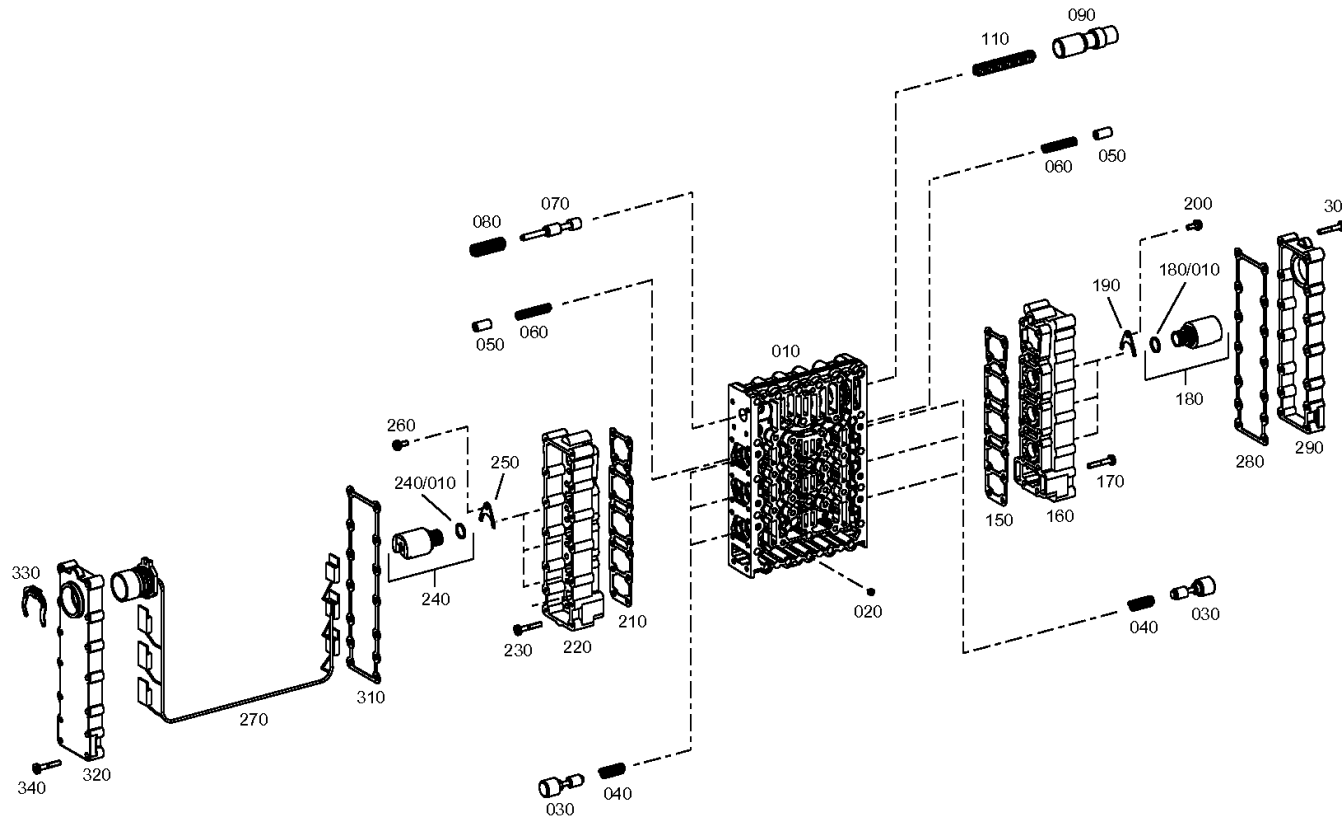
Materialnummer: 4656.063.023

Bildtafel: 465615901961

Material-Baugruppen-Nummer: 4656.159.019



3 WG 161 /
SCHALTUNG



Bildtafel

Seite 2 von 2

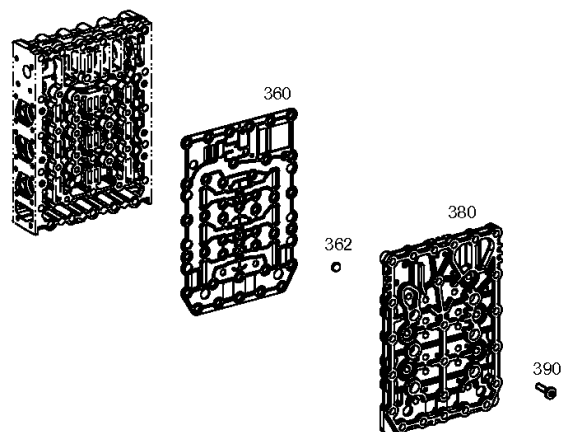
Materialnummer: 4656.063.023

Bildtafel: 465615901962

Material-Baugruppen-Nummer: 4656.159.019



3 WG 161 /
SCHALTUNG



Bildtafel

Seite 1 von 1

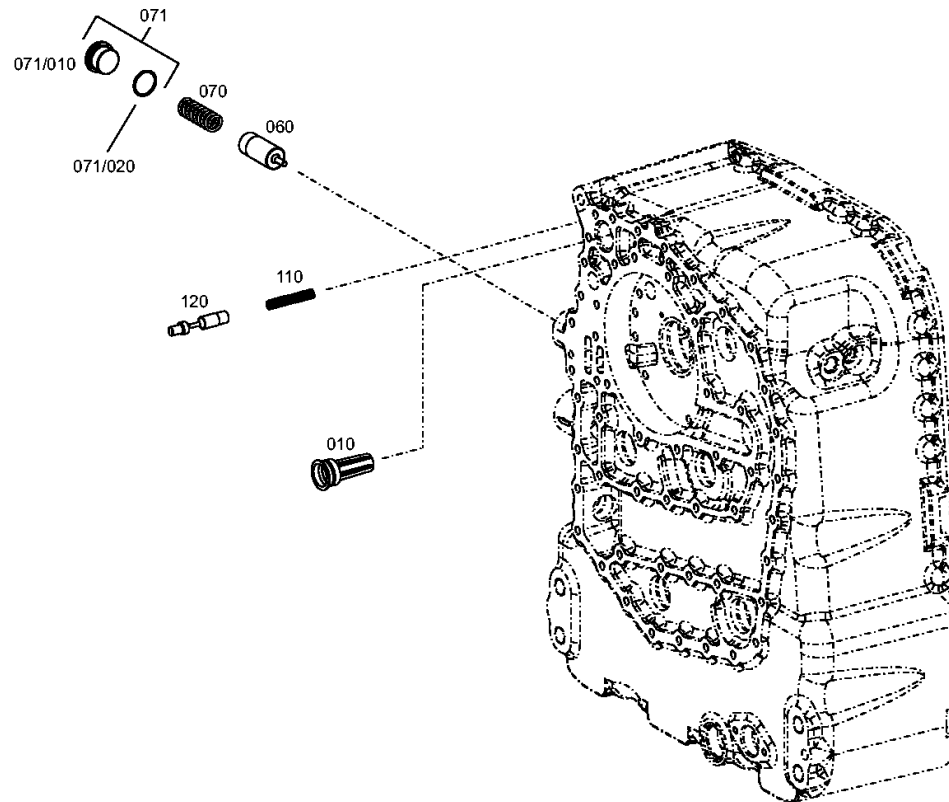
Materialnummer: 4656.063.023

Bildtafel: 465612001200

Material-Baugruppen-Nummer: 4656.120.012



3 WG 161 /
DRUCKREGLER



Bildtafel

Seite 1 von 1

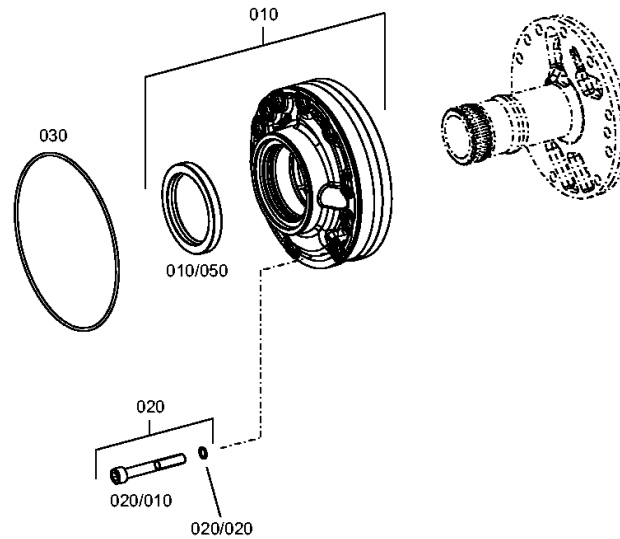
Materialnummer: 4656.063.023

Bildtafel: 465712200500

Material-Baugruppen-Nummer: 4657.122.005



3 WG 161 /
DRUCKOELPUMPE



Bildtafel

Seite 1 von 1

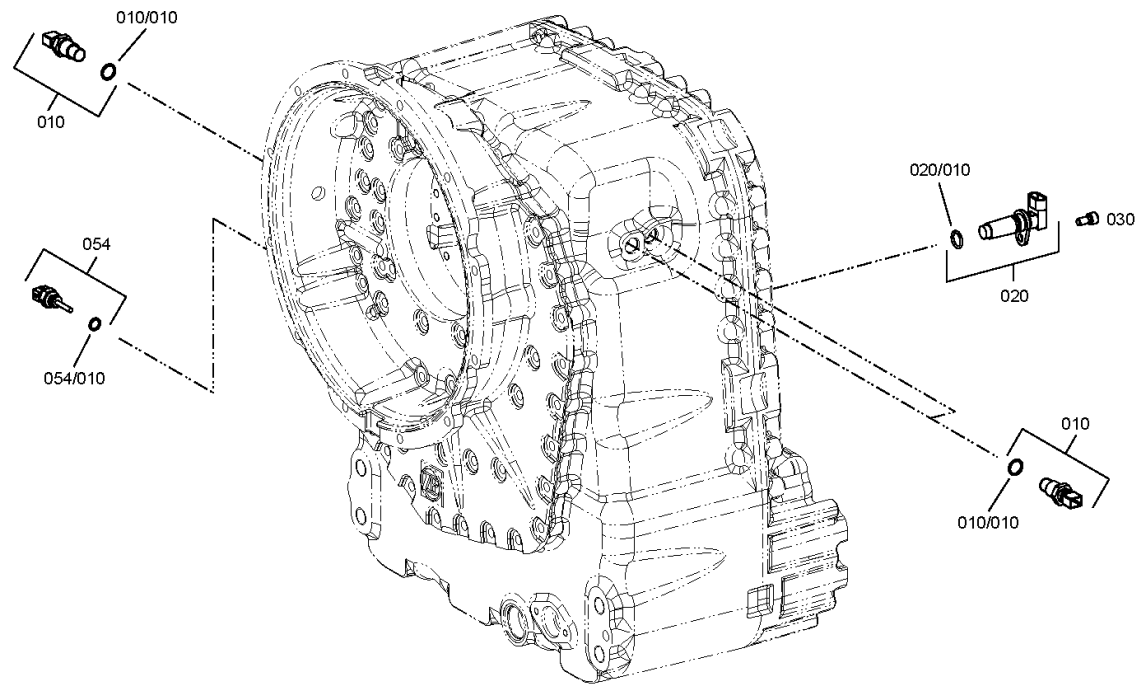
Materialnummer: 4656.063.023

Bildtafel: 465612501000

Material-Baugruppen-Nummer: 4656.125.010



3 WG 161 /
INDUKTIVGEBER



Bildtafel

Seite 1 von 1

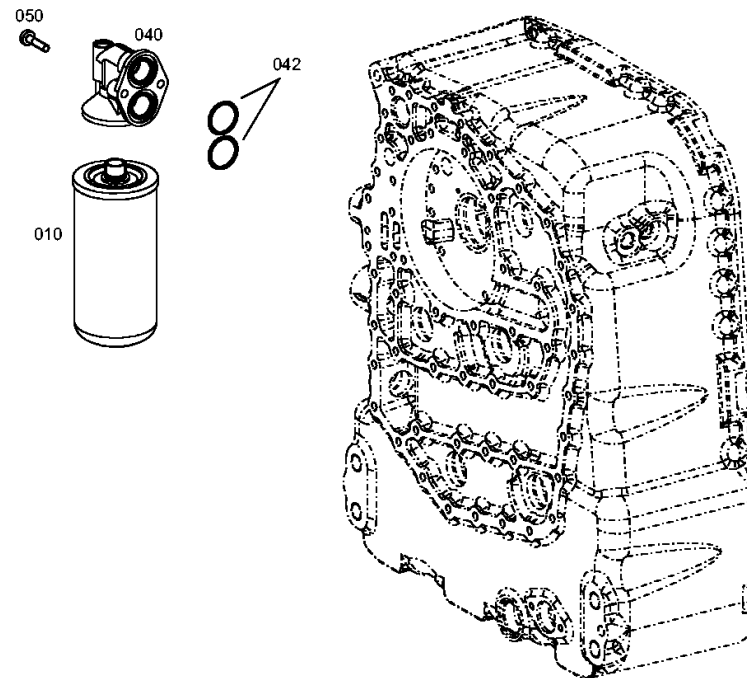
Materialnummer: 4656.063.023

Bildtafel: 465613801400

Material-Baugruppen-Nummer: 4656.138.014



3 WG 161 /
FILTER



Bildtafel

Seite 1 von 1

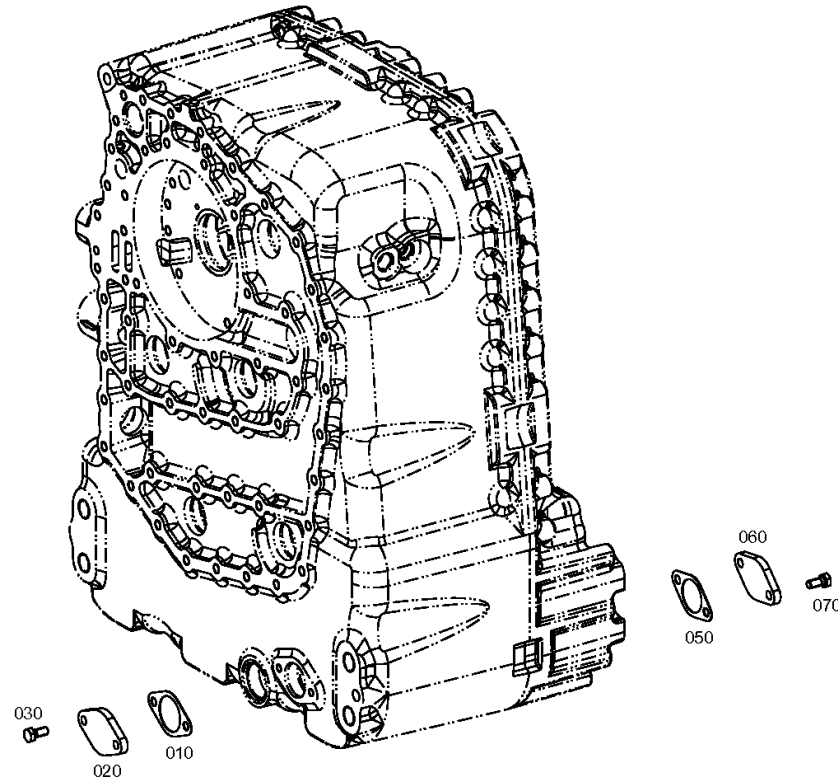
Materialnummer: 4656.063.023

Bildtafel: 465613102000

Material-Baugruppen-Nummer: 4656.131.020



3 WG 161 /
OELMESSSTAB



Materialnummer: 4656.063.023

Bildtafel: 465629804600

Material-Baugruppen-Nummer: 4656.298.046



3 WG 161 /
DICHTUNGSSATZ

Alternativ zur Bestellung von einzelnen Dichtungsteilen bieten wir als Vereinfachung bzw. Erleichterung komplette Dichtungssätze an, und zwar:

1. Kompletter Dichtungssatz, bestehend aus sämtlichen Dichtungsteilen (Wellendichtringe, Runddichtringe, O-Ringe, Profildichtringe, Rechteckringe und Flachdichtungssatz).
2. Flachdichtungssatz
Bei der Bestellung eines Dichtungs-, oder eines Flachdichtungssatzes sind generell Type, Stücklistennummer, Aggregatnummer und Fabrikat des Fahrzeuges anzugeben.

Instead of placing an order for individual sealing parts we offer you complete sets of seals as a simpler and easier alternative, i.e.:

1. Complete sets of seals consisting of all sealing parts (seals, slip-ring seals, o-ring seals, profile seals, rectangular rings and flat gasket set)
2. flat gasket set
When placing an order for a set of seals or a flat gasket set, always indicate type, parts list number, unit number and vehicle type.

Au lieu de passer une commande pour les pièces de joint individuelles nous vous offrons une alternative plus simple et plus facile, c'est-à-dire, vous pouvez commander:

1. un jeu complet de joints qui se compose de (garnitures en anneaux, joints à anneaux, joints toriques, étoupes profilées, anneaux rectangulaires et jeu de garniture plate)
2. un jeu de garniture plate
Dans les commandes pour un jeu complet de joints ou bien un jeu de garniture plate il faut chaque fois indiquer le type, la nomenclature, le numéro de l'agrégat ainsi que le type du véhicule.

Invece dell'ordinazione di singoli elementi di tenuta Vi offriamo come alternativa più facile e comoda i seguenti corredi guarnizioni completi:

1. Corredo guarnizioni completo, composto da tutti gli elementi di tenuta (anelli di tenuta sull'albero, anelli di tenuta in gomma a sezione circolare, anelli O-ring, anelli di tenuta con profilo, anelli a sezione rettangolare e corredo guarnizioni piatte).
2. Corredo guarnizioni piatte
Nell'ordine del corredo guarnizioni o corredo guarnizioni piatte specificare sempre il tipo, il no della nomenclatura, il numero del gruppo e prodotto del veicolo.

En lugar de hacer un pedido para las piezas de juntas individuales le ofrecemos juegos de juntas completos como una alternativa más simple y más fácil, es decir:

1. un juego completo de juntas compuesto por todas las piezas de juntas (retenes de eje, anillos de junta, anillos tóricos, anillos retén de perfil, anillos rectangulares y juego de juntas planas)
2. un juego de juntas planas
Al hacer un pedido de un juego completo de juntas o de un juego de juntas planas se indicará siempre el tipo, el número de la lista de piezas, el número de conjunto así como el tipo de vehículo.

Kompletter Dichtungssatz
Complete set of seals
Jeu complet de joints
Corredo guarnizioni completo
Juego completo de juntas

4656 298 046

Flachdichtungssatz
flat gasket set
un jeu de garniture plate
Corredo guarnizioni piatte
un juego de juntas planas