



Каталог запасных частей

4 WG 190

Номер материала: 4657.024.017

текущая дата: 04.02.2014

ZF Friedrichshafen AG
Hauptverwaltung
80038 Friedrichshafen
Deutschland
Telefon: +49 7541 77-0
Telefax: +49 7541 77-908000
www.zf.com

appropriate factory:
Passau

Лист технических данных

Страница 1 от 5

Номер материала: 4657.024.017



4 WG 190 /

Поз. №	Информация	Номер изменения
	KUNDE: JOHN DEERE-DAVENPORT	
	CUSTOMER:	
	IDENT-NR: AT 211257	
	CUSTOMER NO.:	
	PROJEKT-NR.: 33591	
	PROJECT-NO.:	
	VEHICLE DATA:	
	VEHICLE DATA:	
	RADLADER 624 H	
	VEHICLE TYPE:	
	FAHRZEUGMASSE: LEER: 12,85T	
	VEHICLE WEIGHT: EMPTY.....T0	
	MOTOR: J.DEERE	
	ENGINE/MAKE/TYPER:	
	MOTORLEISTUNG: P=100 KW BEI N=2270 UPM	
	ENGINE POWER:	
	ENGINE PERFORM.ACC.TO TRACTIVE EFFORT CALCUL.	
	ENGINE PERFORM.ACC.TO TRACTIVE EFFORT CALCUL.	
	DREHMOMENT: T= 720 NM BEI N=1300 UPM	
	INPUT TORQUE:	
	REIFEN: 20.5-25 L2	
	TIRES:	
	R.DYN. 0,700 M	
	ACHSUEBERSETZUNG: I A-GES.= 23,15	
	AXLE RATIO: I TOTAL=	
	V-MAX.: 39,0 KM/H	
	MAX.SPEED:	
	FAHRLEIST.BERECHNUNG: 4657 706 154	
	PERFORMANCE CALCULATION:	
	PRODUCT DESCRIPTION:	
	PRODUCT DESCRIPTION	
	TYP: 4WG-190	
	BEVEL SIDE GEAR SPLINE: N 38X1,25	

Лист технических данных

Страница 2 от 5

Номер материала: 4657.024.017



4 WG 190 /

Поз. №	Информация	Номер изменения
	INSTALLATION: SEPARATELY	
	INSTALLATION: SEPARATE	
	RATIOS TOTAL:	
	RATIOS:	
	FORWARD:	
	FORWARD:	
	1.G=3,632 2.G=2,184 3.G=1,072 4.G=0,636	
	REVERSE:	
	REVERSE:	
	1.G=3,444 2.G=2,071 3.G=1,017	
	INPUT:	
	INPUT:	
	FLANSCH DANA SPICER 1550	
	FLANGE:	
	OUTPUT:	
	OUTPUT:	
	FLANSCH: DANA SPICER 1550 WANDLERSEITIG	
	FLANGE: CONVERTER SIDE	
	FLANSCH: BREMSSEITIG DANA SPICER 1550	
	FLANGE: BRAKE SIDE	
	POWER TAKE-OFF(PTO): NO SHIFTABLE	
	P.T.O.: NOT SHIFTABLE	
	COAX.ENGINE DRIVEN:	
	COAX.ENGINE DRIVEN:	
	GEAR SELECTION: HSG 94	
	GEAR SELECTION:	
	MOUNTING POSIT.: REAR AT THE GEARBOX	
	MOUNTING POSIT.: REAR AT THE GEARBOX	
	VOLTAGE: 24 VOLT	
	VOLTAGE:	
	OPERATING PRES.: 16+2 BAR	
	OPERATING PRESSURE:	
	CONNECTION WIRING: SCREW CONNECTION	

Лист технических данных

Страница 3 от 5

Номер материала: 4657.024.017



4 WG 190 /

Поз. №	Информация	Номер изменения
	CONNECTION WIRING: SCREW CONNECTION	
	CONVERTER LOCK-UP CONTROL: WITHOUT	
	CONVERTER LOCK-UP CONTROL: WITHOUT	
	WARNING SWITCH F. OIL PRESSURE: WITHOUT	
	WARNING SWITCH F.OIL PRESSURE:WITHOUT	
	WARNING SWITCH F.OIL TEMPERATURE:WIHOUT	
	WARNING SWITCH F.OIL TEMPERATUR:WITHOUT	
	GEAR SELECTOR: SEPARATE ORDER	
	GEAR SELECTOR: SEPARATE ORDER	
	TYPE: DW 3	
	BEVEL SIDE GEAR SPLINE: N 38X1,25	
	WIRING: WITHOUT	
	WIRING: WITHOUT	
	INDUCTIVE SENSOR TURB.SPEED: Z=54	
	INDUCTIVE SENSOR TURB.SPEED	
	INDUCT.SENS.INTERMEDIATE GEAR TRAIN: Z=55	
	INDUCT.SENS.INTERMEDIATE GEAR TRAIN	
	INDUCTIVE SENSOR ENGINE-SPEED: Z= 4	
	INDUCTIVE SENSOR ENGINE-SPEED	
	SENSOR OUTPUT SPEED	
	SENSOR OUTPUT SPEED	
	PARKING BRAKE: WITHOUT	
	PARKING BRAKE: WITHOUT	
	SPEEDOMETER: WITHOUT	
	SPEEDOMETER: WITHOUT	
	OIL DIPSTICK: GEARBOX REAR SIDE	
	OIL DIPSTICK: GEARBOX REAR SIDE	
	AXLE DISCONNECT: NO	
	AXLE DISCONNECT: WITHOUT	
	ZF-FILTER: BOLTED ON	
	ZF-FILTER: BOLTED ON	
	T-CONVERTER:	
	TORQUE CONVERTER:	

Лист технических данных

Страница 4 от 5

Номер материала: 4657.024.017



4 WG 190 /

Поз. №	Информация	Номер изменения
	BEZEICHNUNG: 34 H 049	
	MARKING:	
	CHARACTERISTICS: 02 G 068 29 L.F.	
	CHARACTERISTICS:	
	START.TORQUE RAT:2,55	
	START.TORQUE RAT.:	
	STATOR FREEWHEEL:WITHOUT	
	STATOR FREEWHEEL:WITHOUT	
	BREAK FREEWHEEL: WITHOUT	
	BRAKE FREEWHEEL: WITHOUT	
	LOCK-UP CLUTCH: WITHOUT	
	TORQUE CONVERTER LOCK-UP: WITHOUT	
	GROUND DRIV.PUMP: WITHOUT	
	GROUND DRIV.PUMP: WITHOUT	
	DRAWINGS:	
	DRAWINGS:	
	SCHNITT: 4657 500 092()	
	SECT.DRAWING:	
	SCHNITT: 4657 500 092(0)	
	SECT.DRAWING:	
	EINBAU: 4657 624 017(0)	
	INST.DRAWING:	
	ENGINE CONN.:	
	ENGINE CONN.:	
	GETR.SCHEMA: 4657 700 034()	
	TRANSM.DIAGRAM:	
	OEL-SCHEMA: 4657 700 039(0)	
	OIL-DIAGRAM:	
	CALCULATIONS:	
	CALCULATIONS:	
	ZUGKRAFT: 4657 706 071()	
	TR.FORCE DIAGRAM:	
	ASSEMBLY-GUIDELINE: 4657 700 079	

Лист технических данных

Страница 5 от 5

Номер материала: 4657.024.017



4 WG 190 /

Поз. №	Информация	Номер изменения
	INSTALLATION SPECIFICATION:	
	DRAWING FOR ELECTR.PARTS	
	DRAWING FOR ELECTR.PARTS	
	FAHRSCHALTER:6006 630 023()EBZ	
	RANGE SELECTOR:	
	STEUERUNG: 6009 665 001()EBZ	
	CONTROL UNIT:	
	STROMLAUFPL.:6029 700 927(1)	
	WIRING DIAGRAM:	
	ANSCHL.PLAN: 6029 700 928(0)	
	CONNECTION DIAGRAM:	
	EST-PROGR.TEST-BENCH:	
	EST-PROGR.TEST-BENCH:	
	OIL CAPACITY:	
	OIL CAPACITY:	
	TOTAL: 27,00L	
	TOTAL: CA.29,00L	
	OIL FILLING: NO	
	OIL FILLING: NO	
	OIL GRADE:SPECIFICATION TE ML 03 / TRANSMISSION	
	OIL GRADE:SPECIFICATION TE ML 03 TRANSMISSION	
	GESAMT-TROCKENMASSE: 513KG	
	WEIGHT/MASS (DRY):	
	COLOR: 2 YELLOW RAL 1006	
	COLOR:	
	PACKING:	
	PACKING:	
	COMPONENTS OF THIS ASSEMBLY WITHOUT ASBESTOS	
	COMPONENTS OF THIS ASSEMBLY WITHOUT ASBESTOS	
	SEP.BEST.DER ELEKTR.TEILE: EST-37/DW3/VERKABELUNG	
	SEPARATE ORDER FOR ELECTR.PARTS	
	EST-37: SIEHE 0899 004 432	
	*	

Изображение

Страница 1 от 1

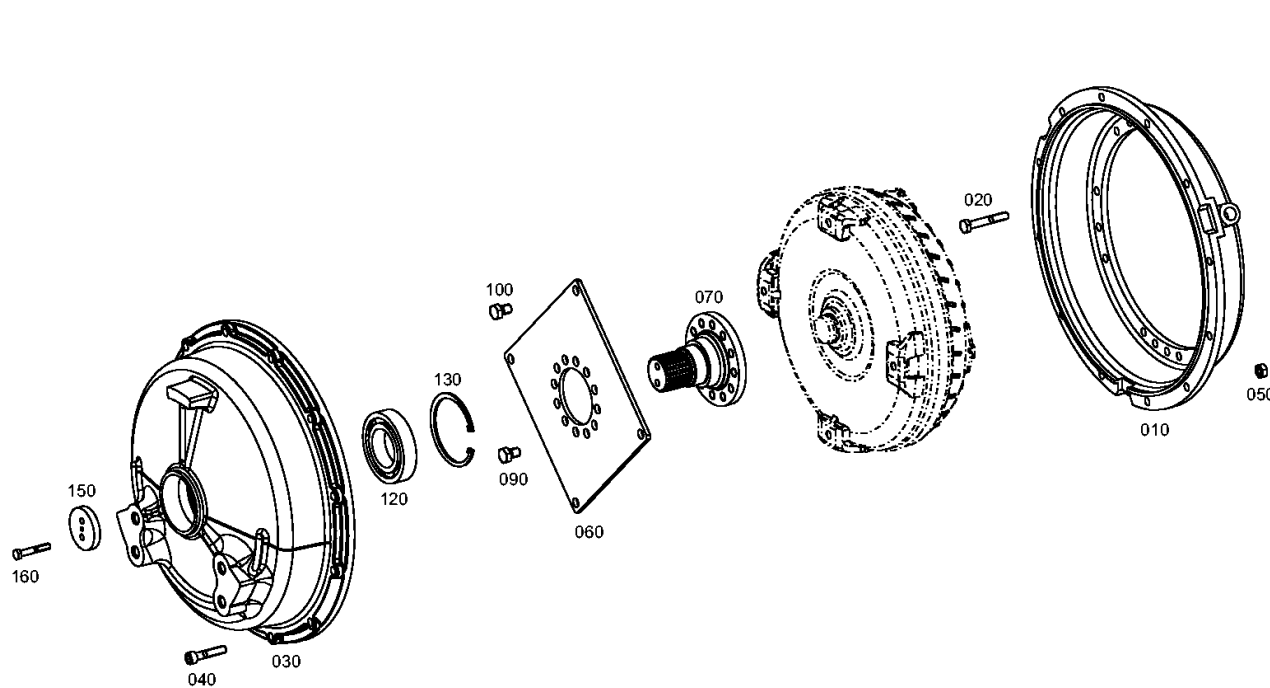
Номер материала: 4657.024.017

Изображение: 465713004500

Номер группы материала: 4657.130.045



4 WG 190 /
ENGINE CONNECTION



Изображение

Страница 1 от 1

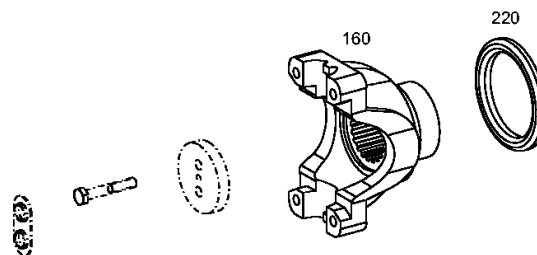
Номер материала: 4657.024.017

Изображение: 465713041700

Номер группы материала: 4657.130.417



4 WG 190 /
ENGINE CONNECTION



Изображение

Страница 1 от 1

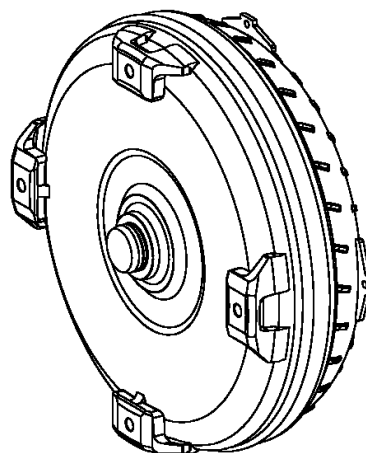
Номер материала: 4657.024.017

Изображение: 416603417900

Номер группы материала: 4166.034.179



4 WG 190 /
CONVERTER



010

Изображение

Страница 1 от 1

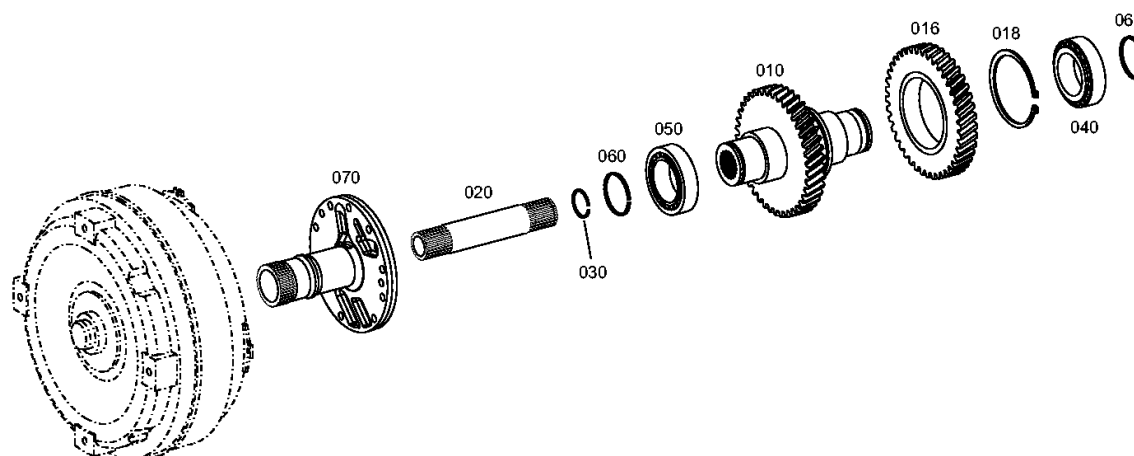
Номер материала: 4657.024.017

Изображение: 465710201400

Номер группы материала: 4657.102.014



4 WG 190 /
БЛОК: ПРИВОД



Изображение

Страница 1 от 1

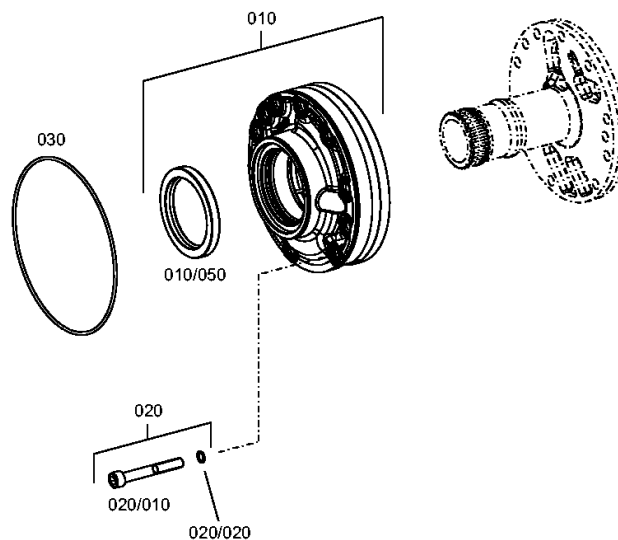
Номер материала: 4657.024.017

Изображение: 465712200500

Номер группы материала: 4657.122.005



4 WG 190 /
PRESSURE OIL PUMP



Изображение

Страница 1 от 2

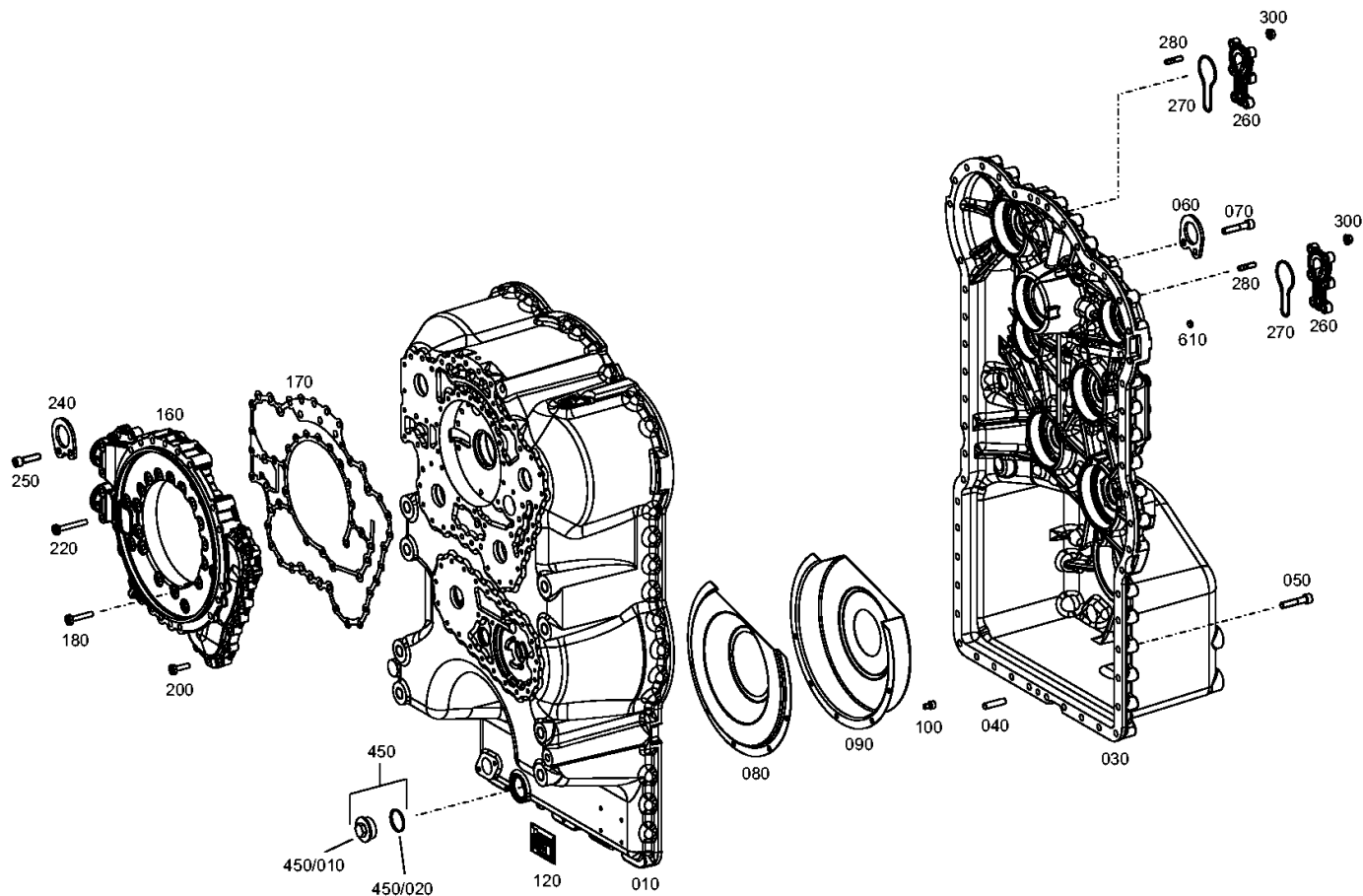
Номер материала: 4657.024.017

Изображение: 465710103301

Номер группы материала: 4657.101.033



4 WG 190 /
КАРТЕР КП



Изображение

Страница 2 от 2

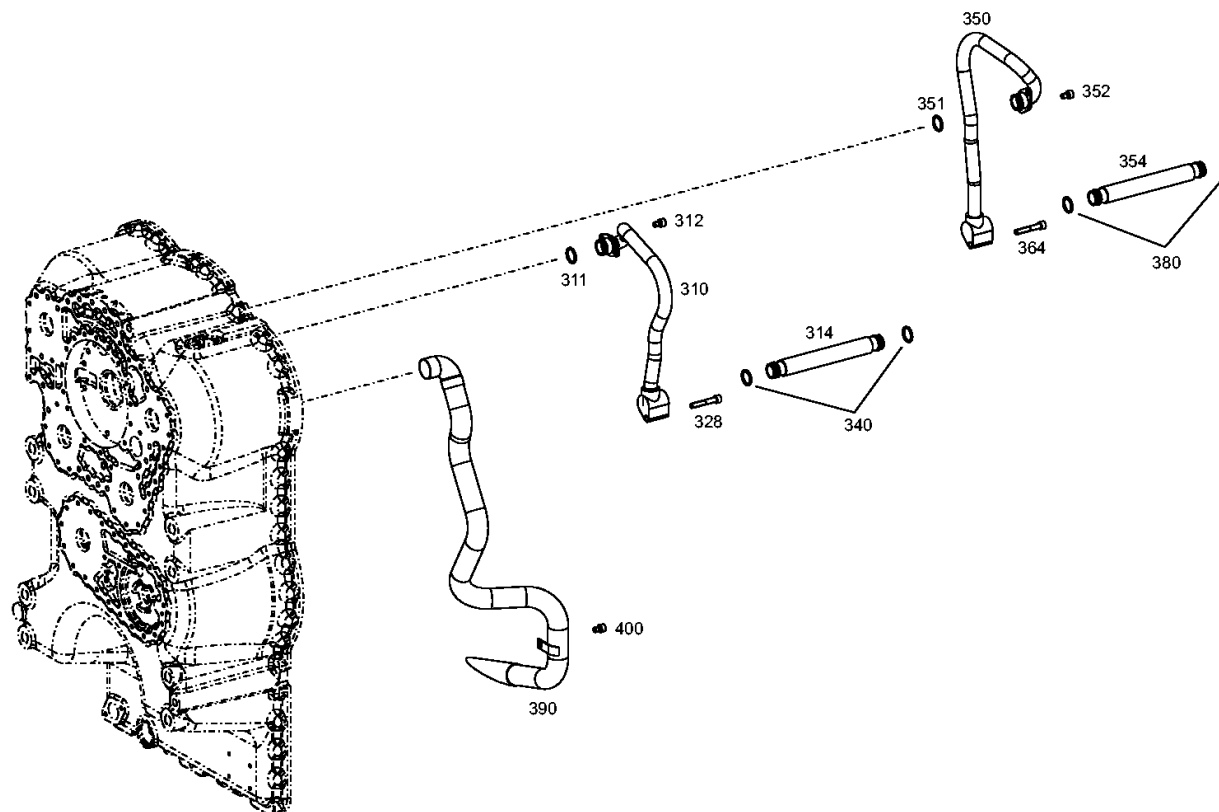
Номер материала: 4657.024.017

Изображение: 465710103302

Номер группы материала: 4657.101.033



4 WG 190 /
КАРТЕР КП



Изображение

Страница 1 от 1

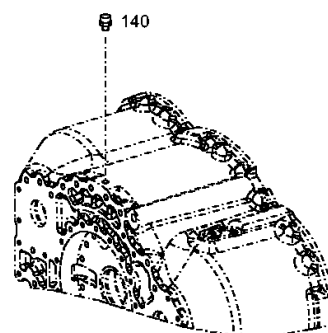
Номер материала: 4657.024.017

Изображение: 465710140800

Номер группы материала: 4657.101.408



4 WG 190 /
КАРТЕР КП



Изображение

Страница 1 от 1

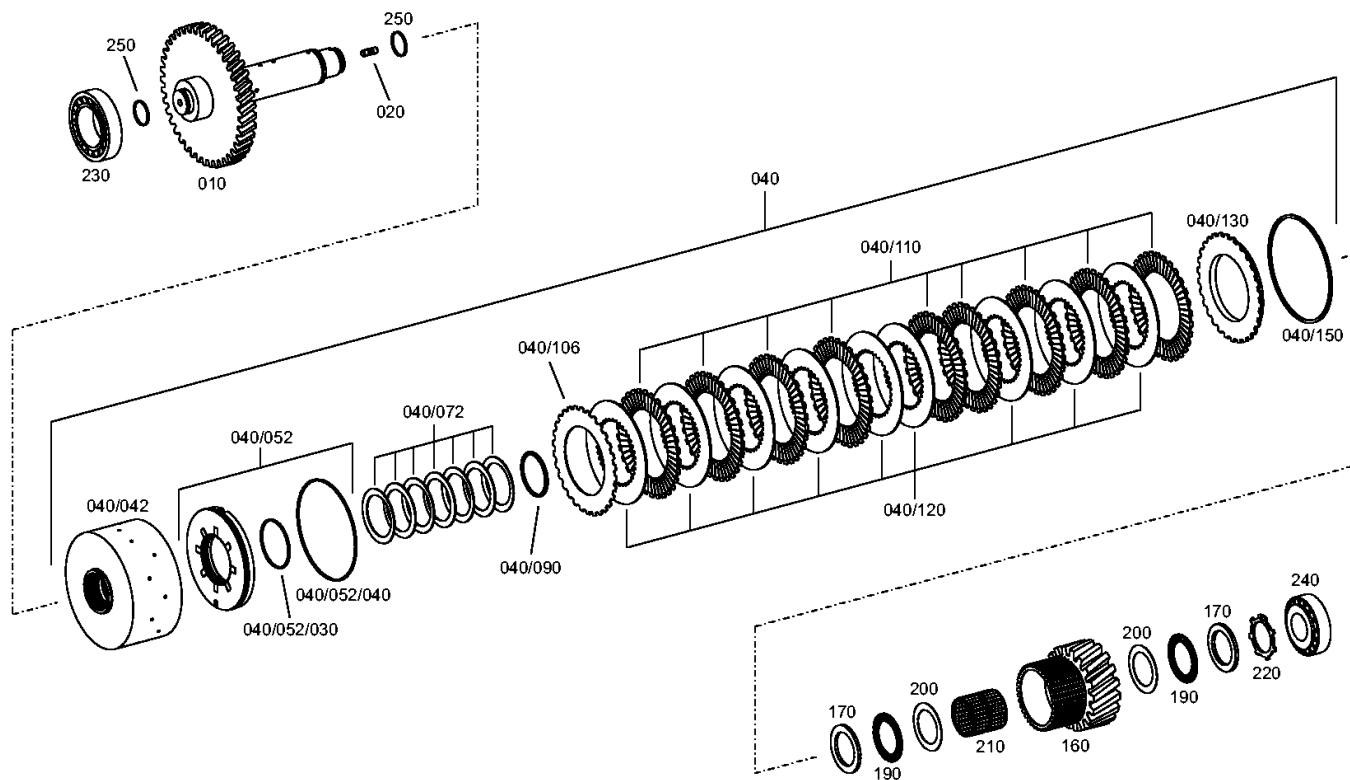
Номер материала: 4657.024.017

Изображение: 465717102800

Номер группы материала: 4657.171.028



4 WG 190 /
COUPLING



Изображение

Страница 1 от 1

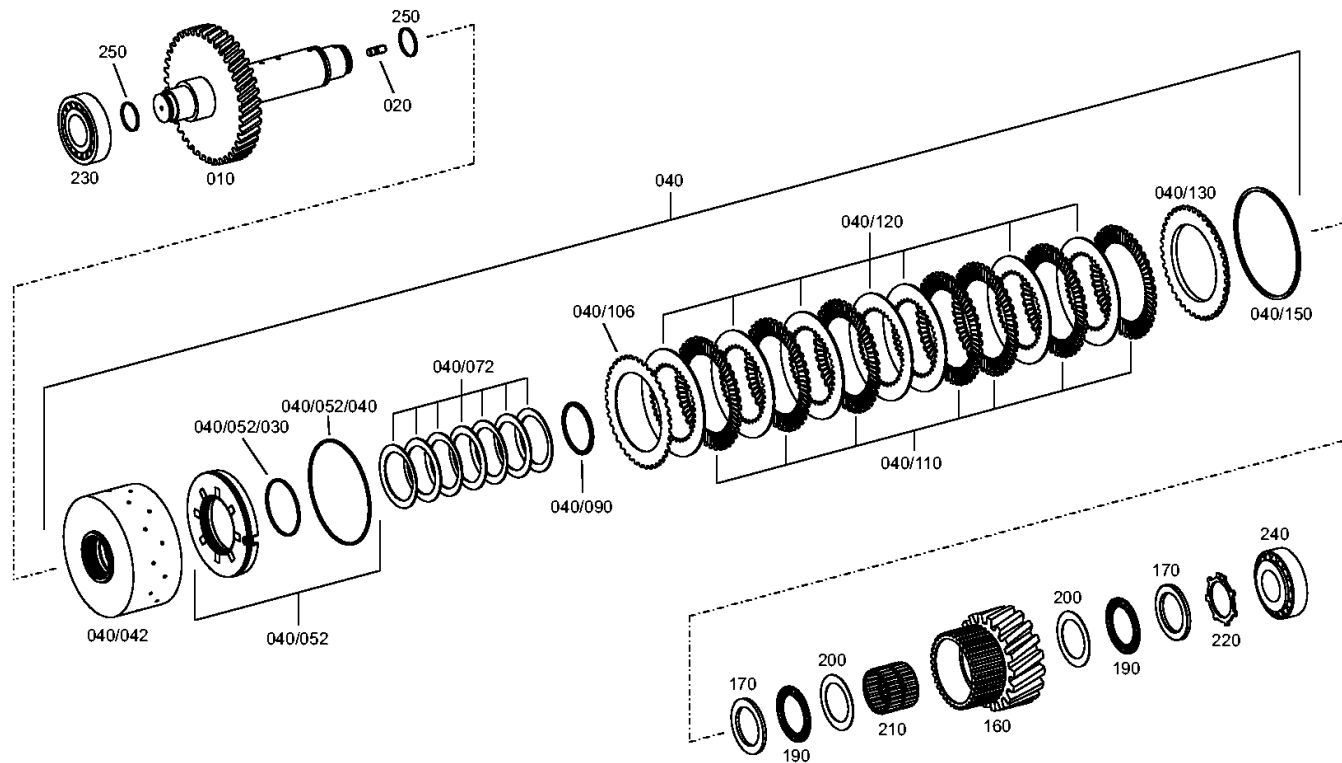
Номер материала: 4657.024.017

Изображение: 465717202400

Номер группы материала: 4657.172.024



4 WG 190 /
COUPLING



Изображение

Страница 1 от 1

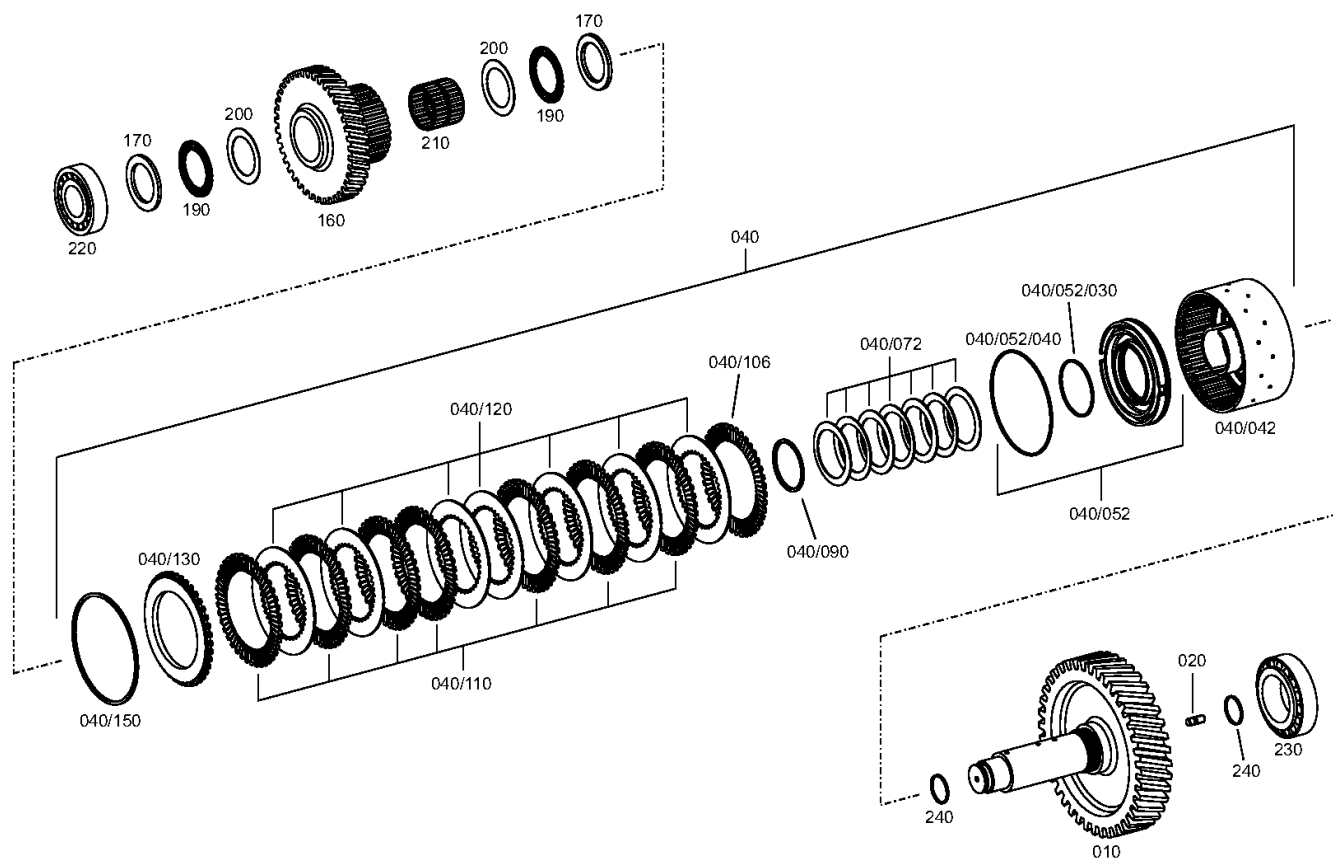
Номер материала: 4657.024.017

Изображение: 465717301800

Номер группы материала: 4657.173.018



4 WG 190 /
COUPLING



Изображение

Страница 1 от 1

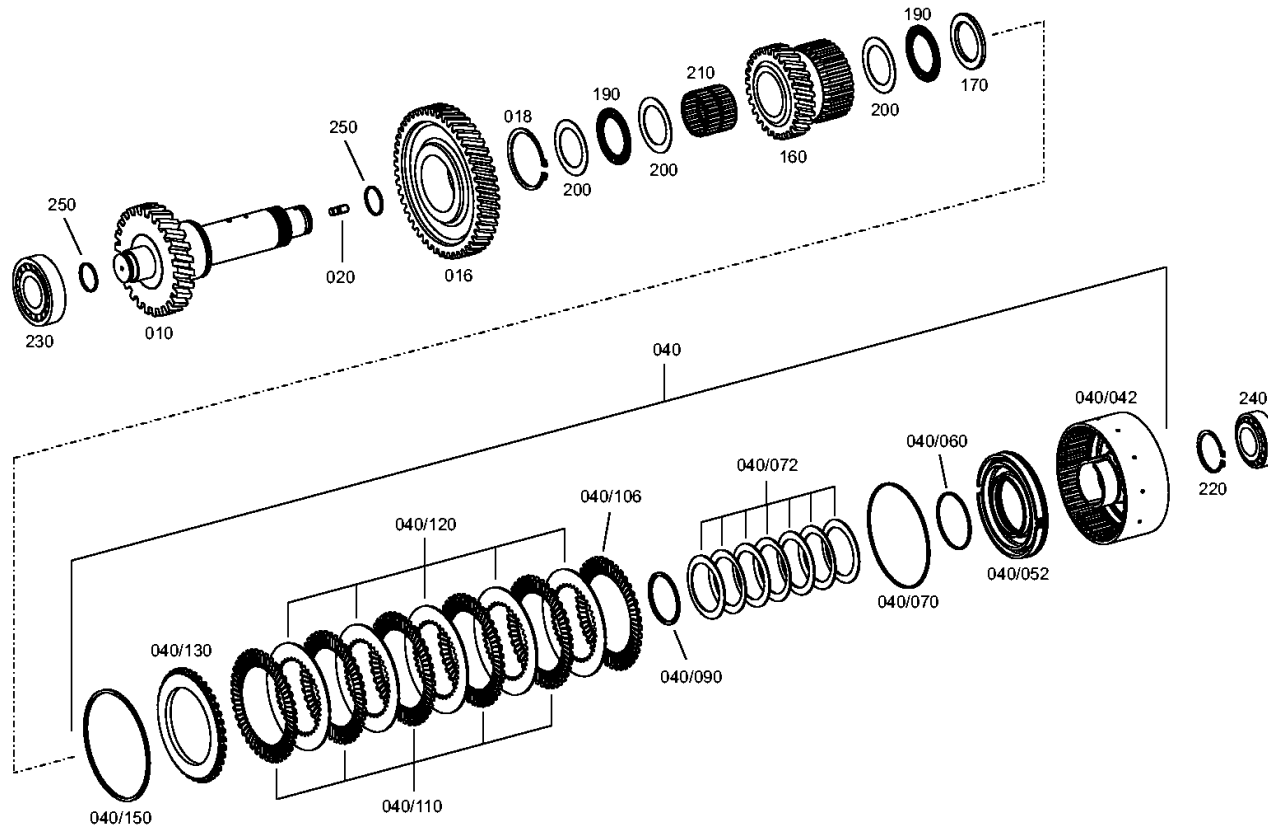
Номер материала: 4657.024.017

Изображение: 465717403600

Номер группы материала: 4657.174.036



4 WG 190 /
COUPLING



Изображение

Страница 1 от 1

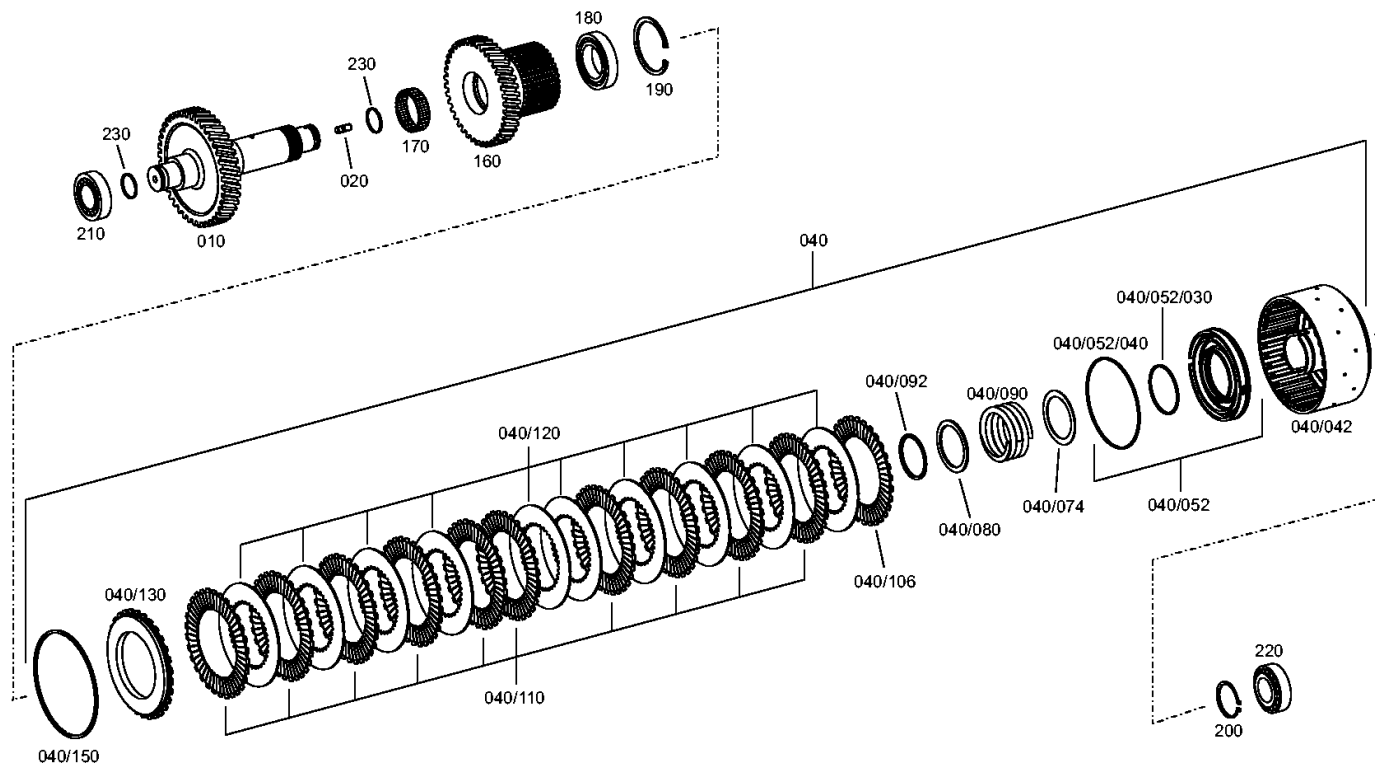
Номер материала: 4657.024.017

Изображение: 465717501500

Номер группы материала: 4657.175.015



4 WG 190 /
COUPLING



Изображение

Страница 1 от 1

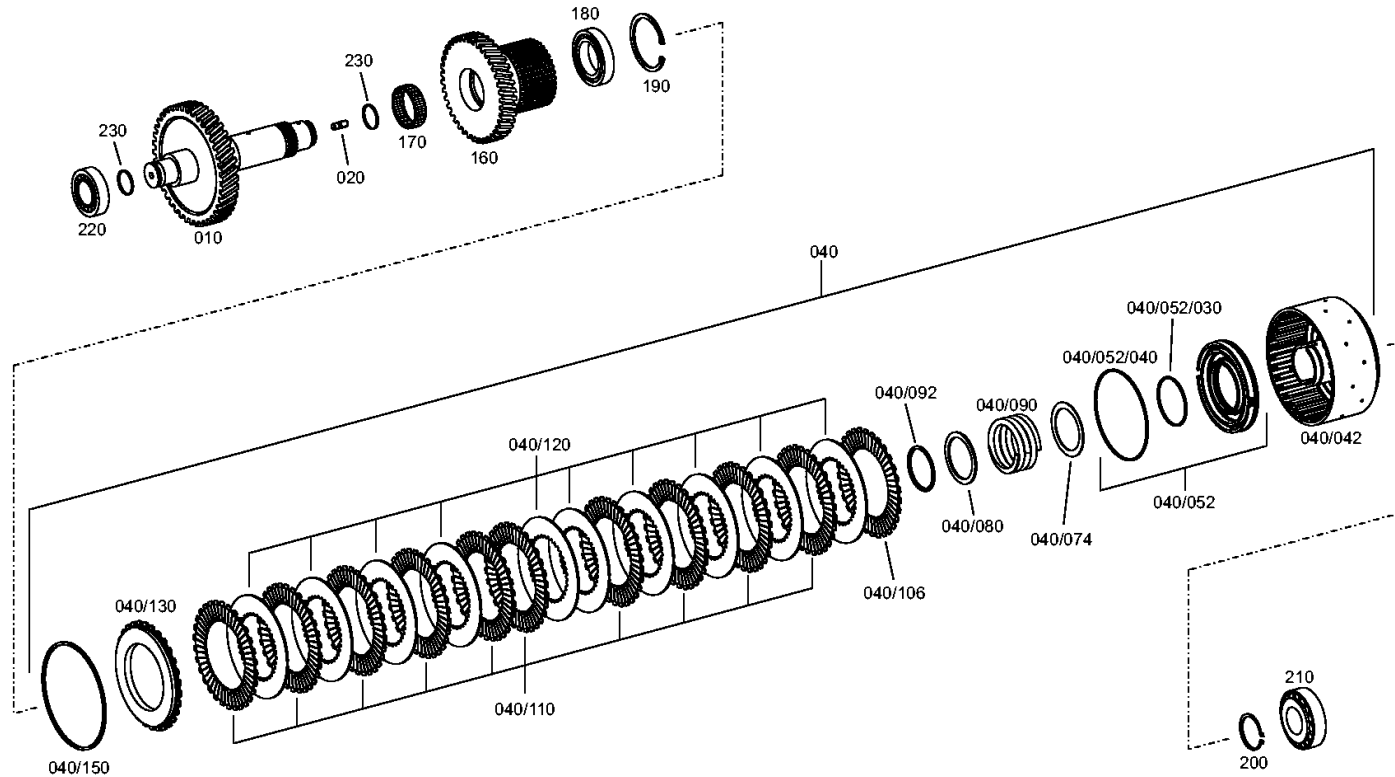
Номер материала: 4657.024.017

Изображение: 465717601800

Номер группы материала: 4657.176.018



4 WG 190 /
COUPLING



Изображение

Страница 1 от 1

Номер материала: 4657.024.017

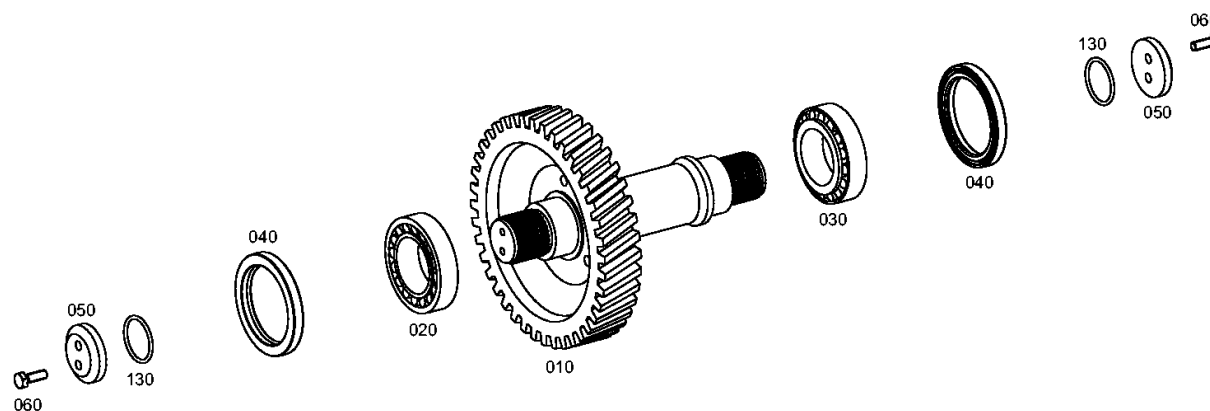
Изображение: 465710300600

Номер группы материала: 4657.103.006



4 WG 190 /

БЛОК: ОТБОР МОЩНОСТИ



Изображение

Страница 1 от 1

Номер материала: 4657.024.017

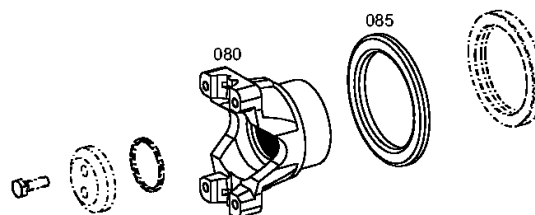
Изображение: 465710340900

Номер группы материала: 4657.103.409



4 WG 190 /

БЛОК: ОТБОР МОЩНОСТИ



Изображение

Страница 1 от 1

Номер материала: 4657.024.017

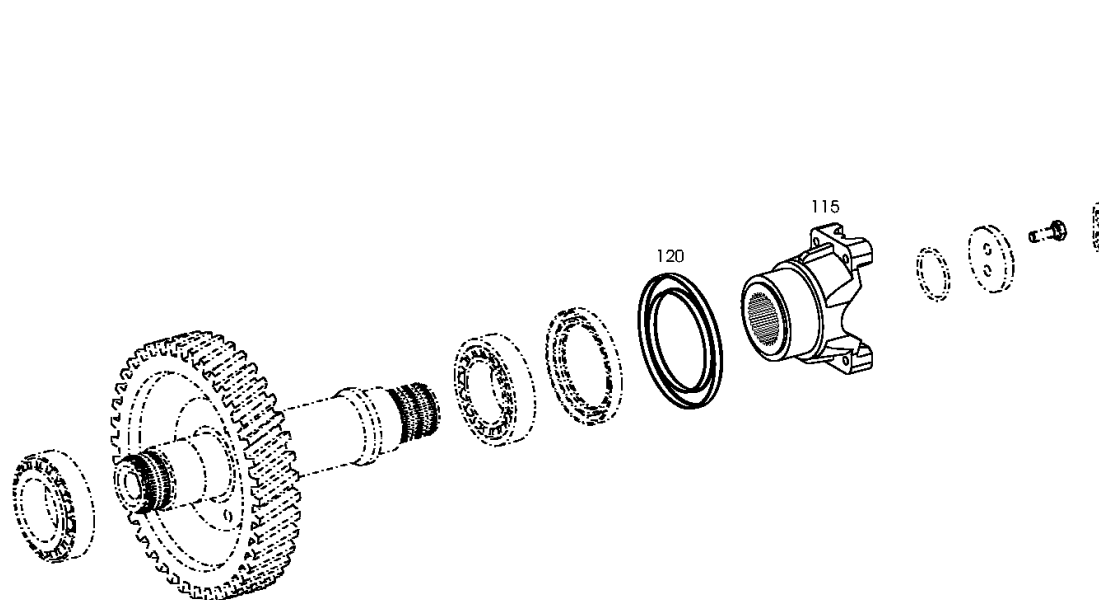
Изображение: 465710341600

Номер группы материала: 4657.103.416



4 WG 190 /

БЛОК: ОТБОР МОЩНОСТИ



Изображение

Страница 1 от 1

Номер материала: 4657.024.017

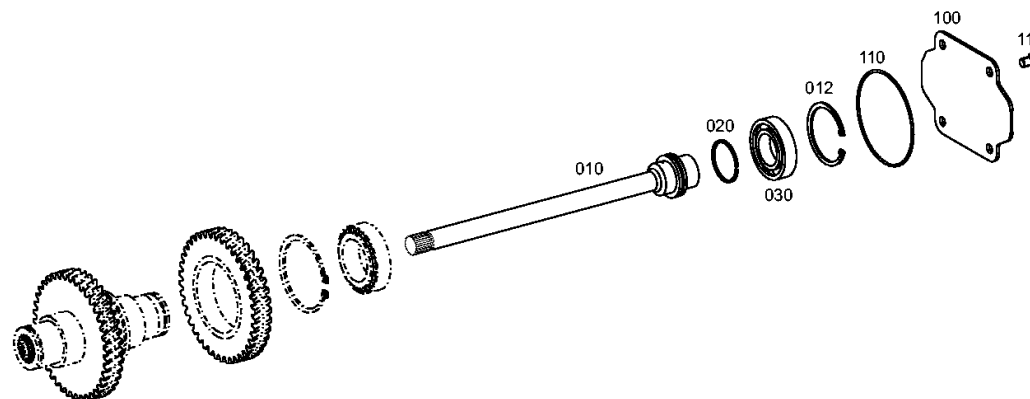
Изображение: 465715400400

Номер группы материала: 4657.154.004



4 WG 190 /

МЕХАНИЗМ ОТБОРА МОЩНОСТИ



Изображение

Страница 1 от 1

Номер материала: 4657.024.017

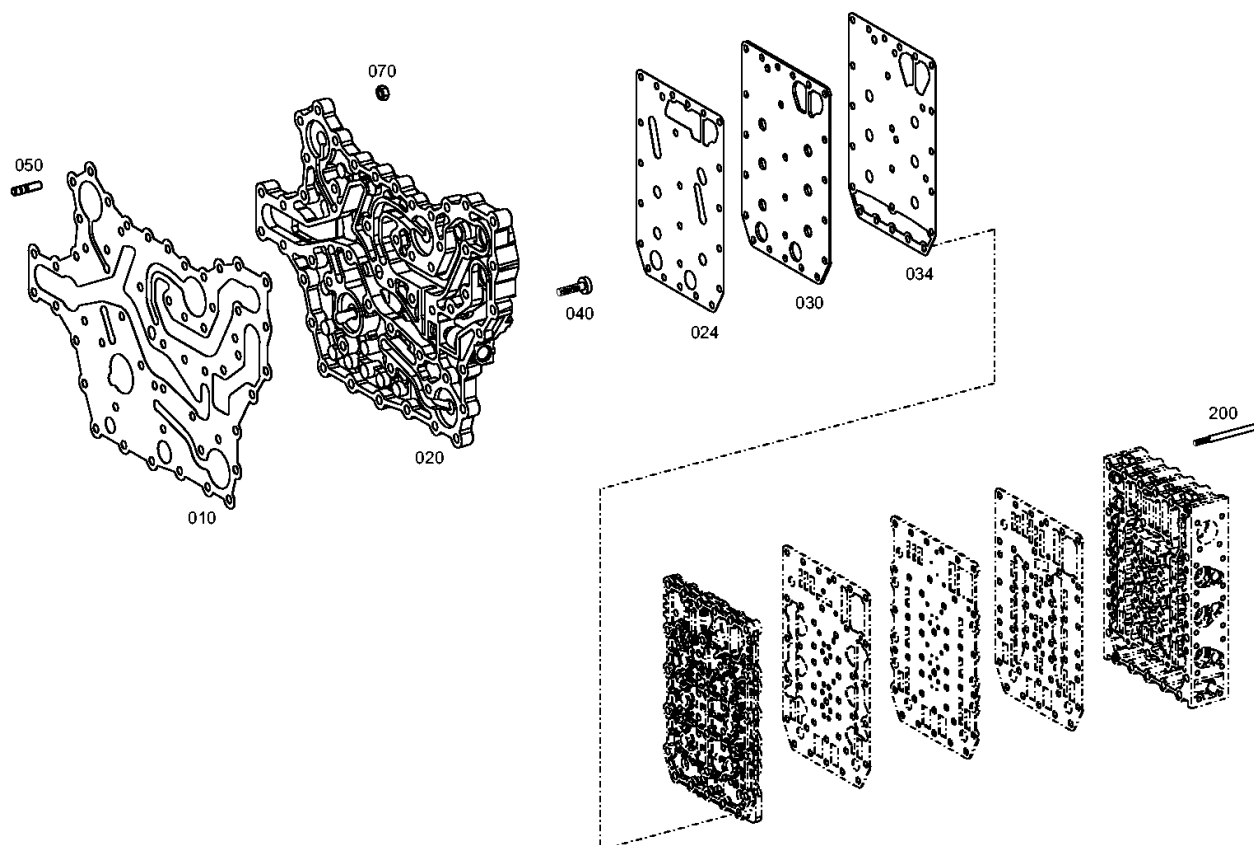
Изображение: 465710600300

Номер группы материала: 4657.106.003



4 WG 190 /

СИСТЕМА ПЕРЕКЛЮЧЕНИЯ ПЕРЕДАЧ



Изображение

Страница 1 от 2

Номер материала: 4657.024.017

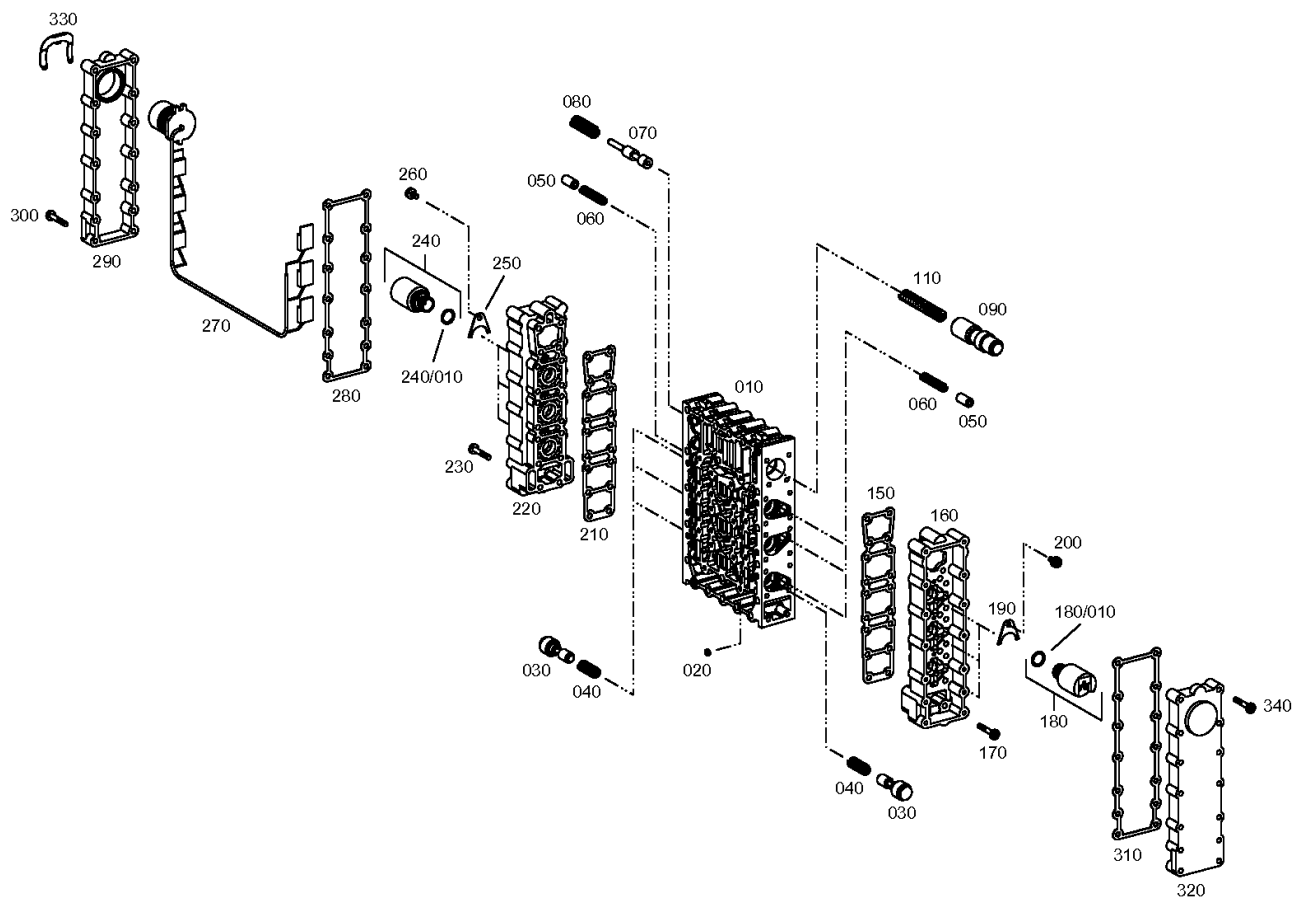
Изображение: 465615900521

Номер группы материала: 4656.159.005



4 WG 190 /

СИСТЕМА ПЕРЕКЛЮЧЕНИЯ ПЕРЕДАЧ



Изображение

Страница 2 от 2

Номер материала: 4657.024.017

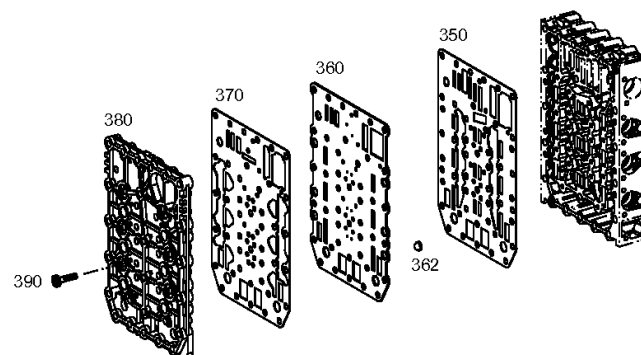
Изображение: 465615900522

Номер группы материала: 4656.159.005



4 WG 190 /

СИСТЕМА ПЕРЕКЛЮЧЕНИЯ ПЕРЕДАЧ



Изображение

Страница 1 от 1

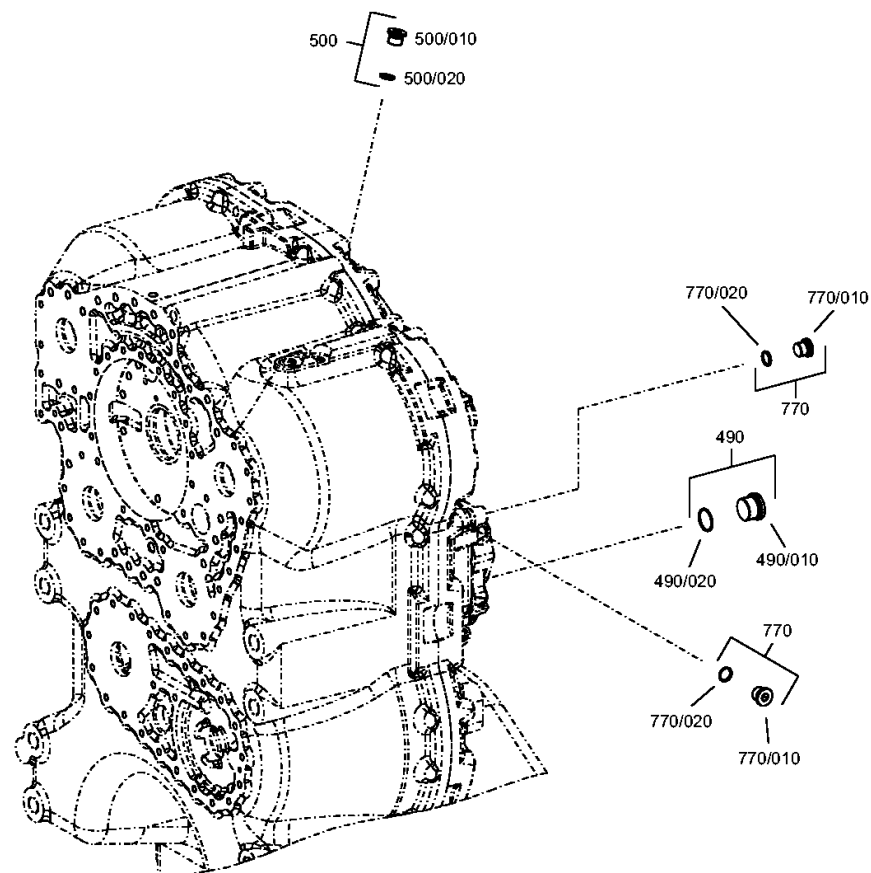
Номер материала: 4657.024.017

Изображение: 465712300300

Номер группы материала: 4657.123.003



4 WG 190 /
УСТРОЙСТВО УПРАВЛЕНИЯ



Изображение

Страница 1 от 1

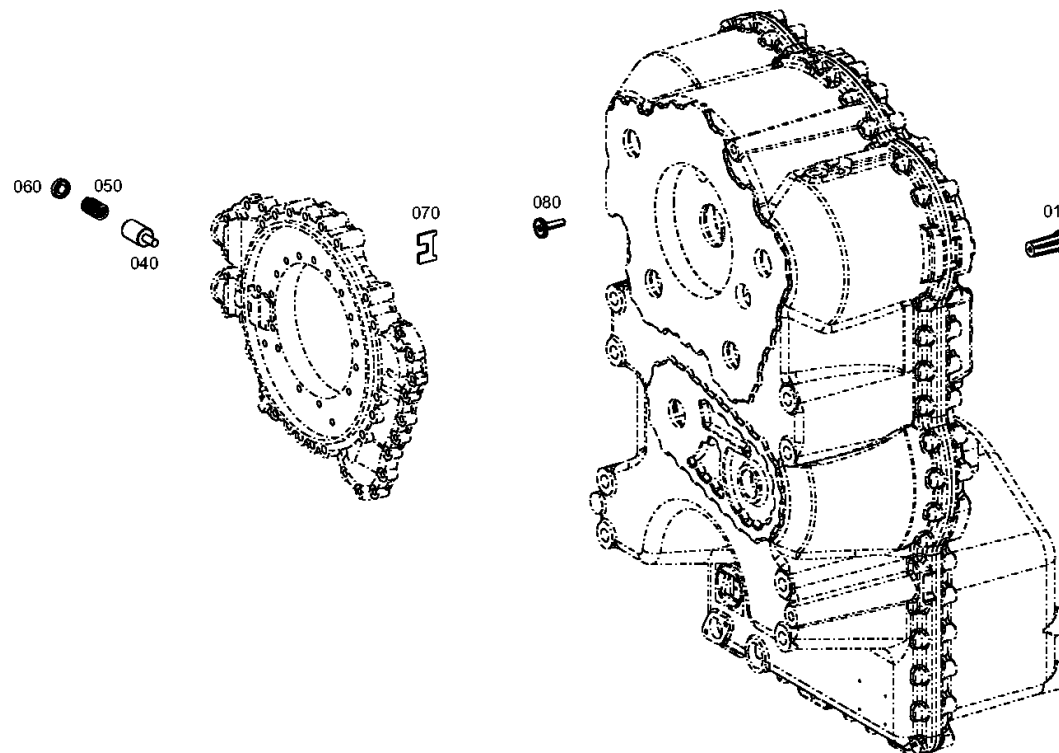
Номер материала: 4657.024.017

Изображение: 465712000300

Номер группы материала: 4657.120.003



4 WG 190 /
PRESSURE REGULATOR



Изображение

Страница 1 от 1

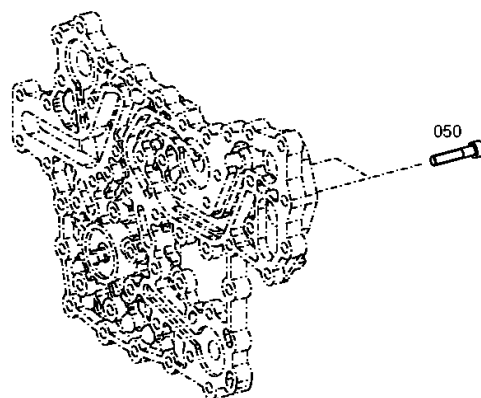
Номер материала: 4657.024.017

Изображение: 465613800500

Номер группы материала: 4656.138.005



4 WG 190 /
FILTER



Изображение

Страница 1 от 1

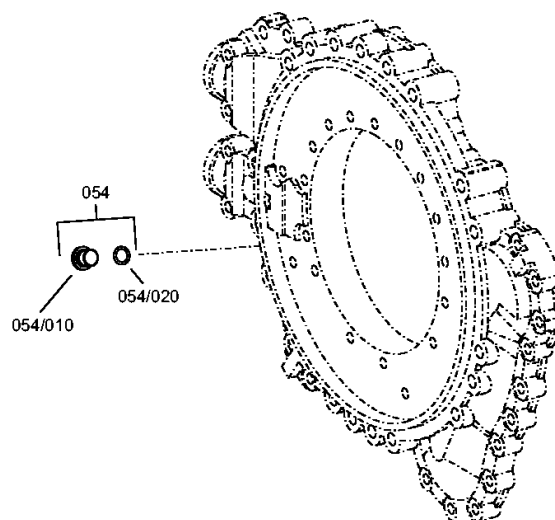
Номер материала: 4657.024.017

Изображение: 465712400100

Номер группы материала: 4657.124.001



4 WG 190 /
ДАТЧИК ТЕМПЕРАТУРЫ



Изображение

Страница 1 от 1

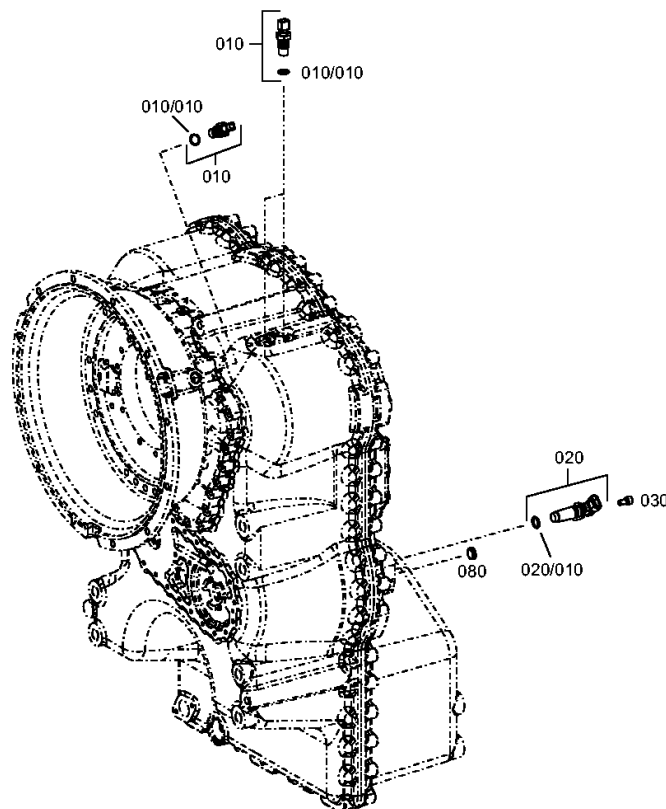
Номер материала: 4657.024.017

Изображение: 465712500200

Номер группы материала: 4657.125.002



4 WG 190 /
INDUCTIVE SENSOR



Изображение

Страница 1 от 1

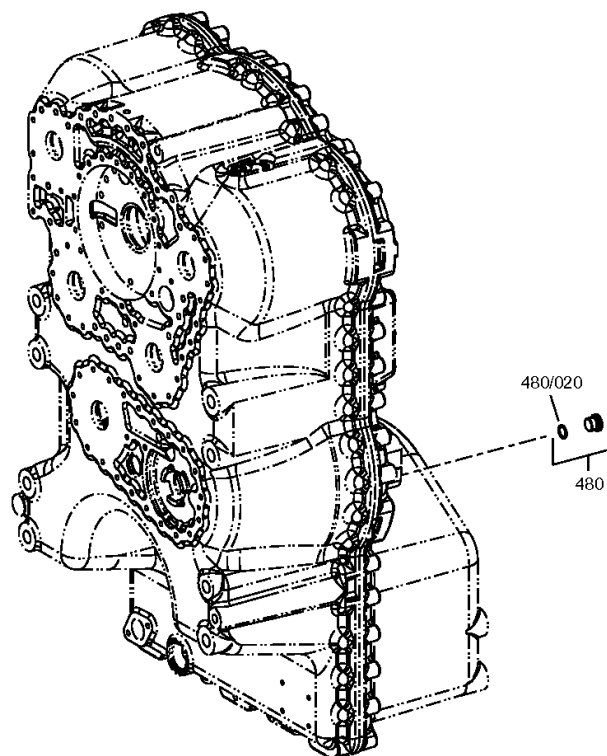
Номер материала: 4657.024.017

Изображение: 465710700300

Номер группы материала: 4657.107.003



4 WG 190 /
SPEEDOMETER



Изображение

Страница 1 от 1

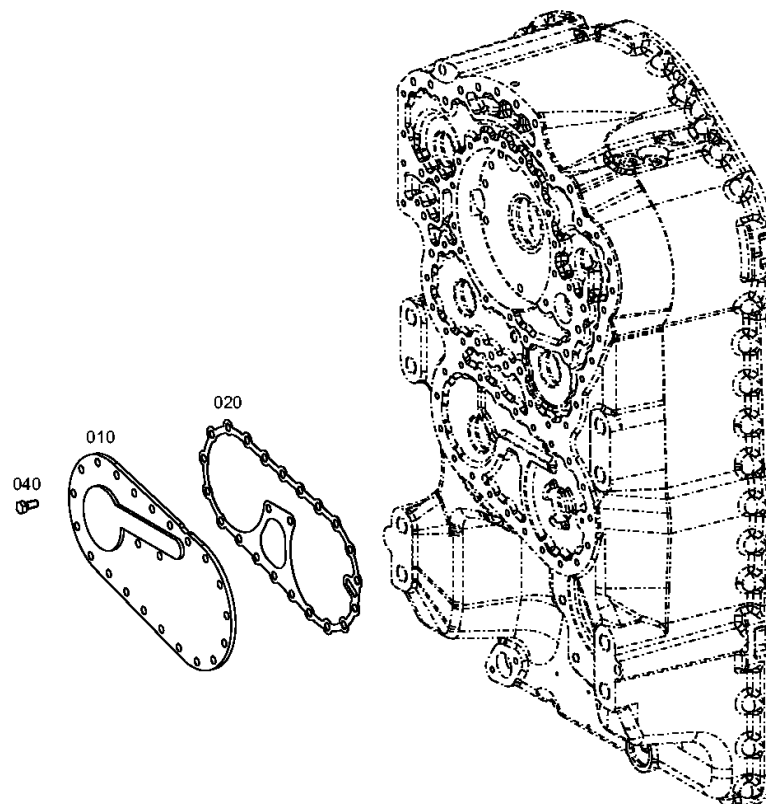
Номер материала: 4657.024.017

Изображение: 465613700400

Номер группы материала: 4656.137.004



4 WG 190 /
EMERGENCY STEERING PUMP



Изображение

Страница 1 от 1

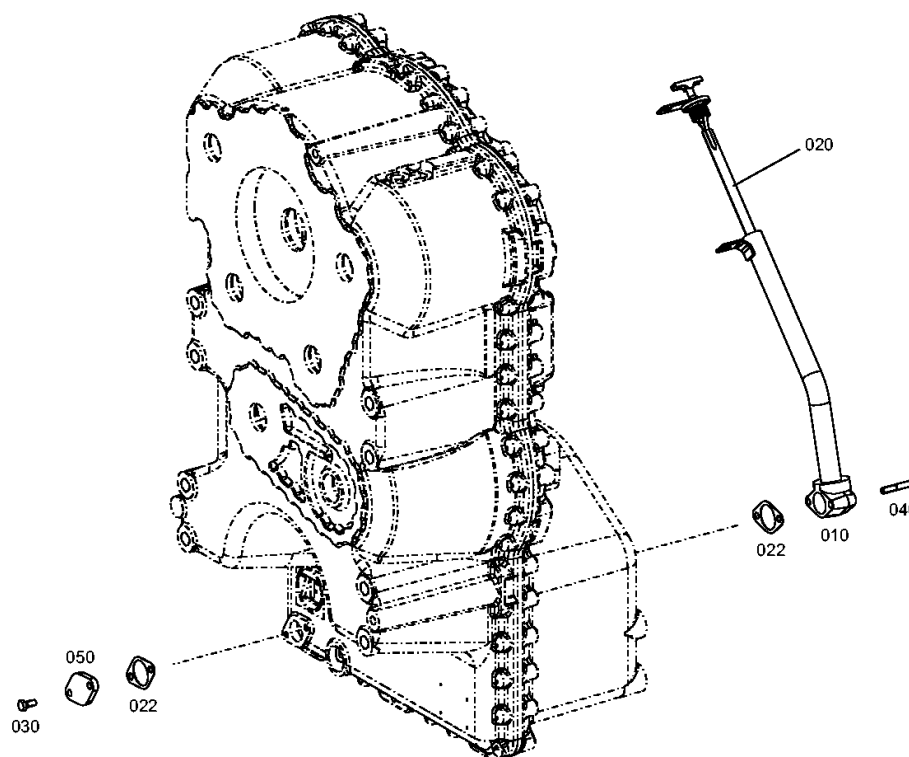
Номер материала: 4657.024.017

Изображение: 465713100250

Номер группы материала: 4657.131.002



4 WG 190 /
FILLER NOZZLE



Номер материала: 4657.024.017

Изображение: 465729800500

Номер группы материала: 4657.298.005



4 WG 190 /

КОМПЛЕКТ ПРОКЛАДOK УПЛОТНИТЕЛЬНЫХ

- Alternativ zur Bestellung von einzelnen Dichtungsteilen bieten wir als Vereinfachung bzw. Erleichterung komplette Dichtungssätze an, und zwar:
1. Kompletter Dichtungssatz, bestehend aus sämtlichen Dichtungsteilen (Wellendichtringe, Runddichtringe, O-Ringe, Profildichtringe, Rechteckringe und Flachdichtungssatz).
 2. Flachdichtungssatz
- Bei der Bestellung eines Dichtungs-, oder eines Flachdichtungssatzes sind generell Type, Stücklistennummer, Aggregatnummer und Fabrikat des Fahrzeuges anzugeben.

- Instead of placing an order for individual sealing parts we offer you complete sets of seals as a simpler and easier alternative, i.e.:
1. Complete sets of seals consisting of all sealing parts (seals, slip-ring seals, o-ring seals, profile seals, rectangular rings and flat gasket set)
 2. flat gasket set
- When placing an order for a set of seals or a flat gasket set, always indicate type, parts list number, unit number and vehicle type.

- Au lieu de passer une commande pour les pièces de joint individuelles nous vous offrons une alternative plus simple et plus facile, c'est-à-dire, vous pouvez commander:
1. un jeu complet de joints qui se compose de (garnitures en anneaux, joints à anneaux, joints toriques, étoupes profilées, aneaux rectangulaires et jeu de garniture plate)
 2. un jeu de garniture plate
- Dans les commandes pour un jeu complet de joints ou bien un jeu de garniture plate il faut chaque fois indiquer le type, la nomenclature, le numéro de l'agrégat ainsi que le type du véhicule.

- Invece dell'ordinazione di singoli elementi di tenuta Vi offriamo come alternativa più facile e comoda i seguenti corredi guarnizioni completi:
1. Corredo guarnizioni completo, composto da tutti gli elementi di tenuta (anelli di tenuta sull'albero, anelli di tenuta in gomma a sezione circolare, anelli O-ring, anelli di tenuta con profilo, anelli a sezione rettangolare e corredo guarnizioni piatte).
 2. Corredo guarnizioni piatte
- Nell'ordine del corredo guarnizioni o corredo guarnizioni piatte specificare sempre il tipo, il no della nomenclatura, il numero del gruppo e prodotto del veicolo.

- En lugar de hacer un pedido para las piezas de juntas individuales le ofrecemos juegos de juntas completos como una alternativa más simple y más fácil, es decir:
1. un juego completo de juntas compuesto por todas las piezas de juntas (retenes de eje, anillos de junta, anillos tóricos, anillos retén de perfil, anillos rectangulares y juego de juntas planas)
 2. un juego de juntas planas
- Al hacer un pedido de un juego completo de juntas o de un juego de juntas planas se indicará siempre el tipo, el número de la lista de piezas, el número de conjunto así como el tipo de vehículo.

Kompletter Dichtungssatz 4657 298 005
Complete set of seals
Jeu complet de joints
Corredo guarnizioni completo
Juego completo de juntas

Flachdichtungssatz 4657 298 006
flat gasket set
un jeu de garniture plate
Corredo guarnizioni piatte
un juego de juntas planas