



Ersatzteilkatalog

4 WG 190

Materialnummer: 4657.024.032

Tagesdatum: 17.12.2019

ZF Friedrichshafen AG
Hauptverwaltung
80038 Friedrichshafen
Deutschland

Telefon: +49 7541 77-0

Telefax: +49 7541 77-908000

www.zf.com

zuständiges Werk:
Passau

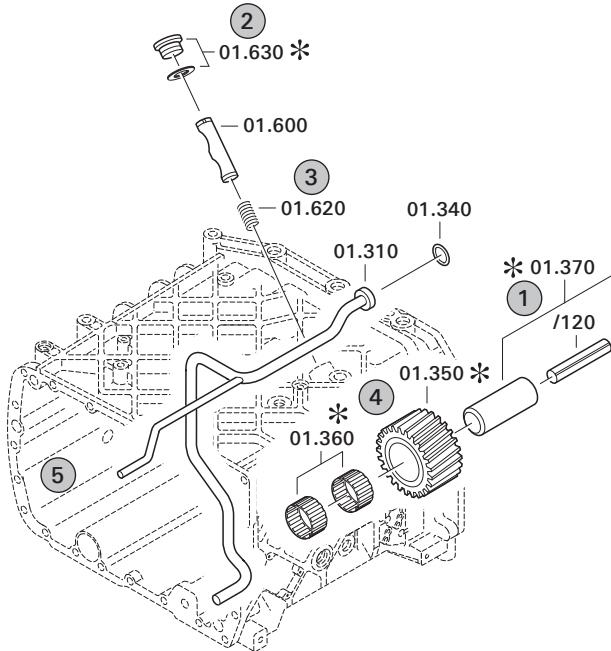
Hinweise zum Ersatzteilkatalog



Aufbau eines Ersatzteilkataloges

- Deckblatt
- Technisches Deckblatt (bei SDM Ausdruck)
- Bildtafelübersicht
- Bildtafel
- zugehörige Stückliste
- nächste Bildtafel
- zugehörige Stückliste
- ...

Bildtafel und Stückliste



Bildtafelübersicht

Bildtafel Figure	Sachnummer Product number	Benennung (Description)	Technische Info Technical info	Description (Benennung)	Menge Quantity	Einheit Unit
068.08.17	1316.170.001	AUSLEGER	WL	SHIFT TURRET	1	Stk
068.08.06	1316.170.031	DECKEL	WL*H-H *VM	COVER	1	Stk
068.08.14	1316.170.808	DECKEL	WL*AUSL+GEH*H-H*HF160N	COVER	1	Stk
08	1316.170.441	ANSCHLUSSTEILE	WL*NG-VORB*RG-SCHL*168N *BAJONETT	CONNECTING PARTS	1	Stk

eine "Lücke" bedeutet, dass es für diese Baugruppe keine eigene Bildtafel gibt
die Teile dieser Baugruppe sind auf den Bildtafeln mit derselben Mittelnummer dargestellt

1 Positionen mit Unterpositionen

Pos.	Sachnummer Product number	Benennung (Description)	Technische Info Technical info	Description (Benennung)	Menge Quantity	Einheit Unit
0370	1315.201.054	RUECKLAUFBOLZEN	KPL.16S151*SG*L= 79	REV.IDLER SHAFT	1	Stk
/0120	0631.329.293	SPANNSTIFT		SLOT. PIN	1	Stk

Positionen mit "/" sind die einzelnen Positionen einer Komplettierung
siehe Beispiel: Position 0370 enthält einen Spannstift, mit der Position /0120

2 Normteilkombinationen

Pos.	Sachnummer Product number	Benennung (Description)	Technische Info Technical info	Description (Benennung)	Menge Quantity	Einheit Unit
0630		VERSCHL.SCHR.		SCREW PLUG	1	Stk
	0636.302.067	VERSCHL.SCHR.		SCREW PLUG	1	Stk
	0634.801.249	DICHTRING	A 26 X 31	SEALING RING	1	Stk

in der Stückliste werden die Bestandteile der Normteilkombination angezeigt

3 Darstellung Positionsnummer auf der Bildtafel und in der Stückliste

01.620 - auf der Bildtafel Die 01 bezieht sich auf die Baugruppe, in der die Position sich befindet. Sie wird aus programmtechnischen Gründen in der Bildtafel angezeigt.

0620 - in der Stückliste

Pos.	Sachnummer Product number	Benennung (Description)	Technische Info Technical info	Description (Benennung)	Menge Quantity	Einheit Unit
0620	0732.040.736	DRUCKFEDER		COMPRESSION SPRING	1	Stk

4 *-Positionen

Positionen mit einem * sind optional, d.h. sie sind nicht zwingend in der Stückliste
Der folgende Hinweis ist auf den Bildtafeln abgebildet

je nach Stücklistenausführung
depending on spec. number
* suivant la nomenclature
secondo la distinta base

5 Gestrichelt dargestellte Teile

Teile, die auf einer Bildtafel gestrichelt dargestellt werden, dienen lediglich zur Orientierung der anderen Teile

Technisches Deckblatt

Seite 1 von 3

Materialnummer: 4657.024.032



4 WG 190 /

Pos.-Nr.	Informationen	Anderungsnummer
	KUNDENNAME: HYUNDAI *	
	LAND/ORT: KOREA	
	KUNDEN-NR.:	
	ZFP-PROJEKT-NR.: 47261	
	KUNDEN-IDENT-NR: HL 757 / 11LD-00020	
	FAHRZEUGDATEN: -----	
	FAHRLEISTUNGSBER.: 4657 706 668	
	ERZEUGNISART: 321 RADLADER	
	FAHRZEUGBEZEICHNUNG: LADER HL757-7	
	FAHRZEUGM. LEER (TO): 13.5	
	MOTOR: CUMMINS B5.9ETAA	
	MOTORLEISTUNG (KW): 120	
	BEI DREHZAHL (1/MIN): 2200	
	MOTORDREHMOMENT (NM): 760	
	BEI DREHZAHL (1/MIN) 1500	
	REIFENGROESSE: 20,5X25	
	REIFENRADIUS(M): 0.710	
	ACHSUEBERSETZUNG: 22.963	
	ENDGESCH. (KM/H): 37	
	V-MAX. 1. GANG (KM/H): 7	
	MAX.ZUGKRAFT 1.GANG(N): 141573	
	FESTBREMSDREHZ.(1/MIN): 2186	
	WEITERE FLB: NEIN	
	GETRIEBEDATEN: -----	
	VARIANTE: STANDARD	
	GETRIEBETYP: 4 WG 190	
	UEBERS.VORW.1.GANG: 3,632	
	2.GANG VORWAERTS: 2,184	
	3.GANG VORWAERTS: 1,072	
	4.GANG VORWAERTS: 0,636	
	1.GANG RUECKWAERTS: 3,444	
	2.GANG RUECKWAERTS: 2,071	
	3.GANG RUECKWAERTS: 1,017	



Pos.-Nr.	Informationen	Anderungsnummer
	IMPULSZAHL/MOTOR: 4	
	IMPULSZAHL/TURBINE: 54	
	IMPULSZAHL MRK: 55	
	IMPULSZAHL/ ABTRIEB: 49	
	WANDLER: W 340	
	WANDLER-TEILE-NR: 034 H 111	
	WANDLERDURCHKUPPLUNG: OHNE	
	ANFAHRWANDLUNG: 3,01	
	LEITRADFREILAUF: OHNE	
	RETARDER: OHNE	
	ANTRIEB: DIREKTANBAU	
	MOTOR: CUMMINS	
	SAE-ANSCHLUSS: SAE 3 4657 500 141	
	ABTRIEB: STANDARD	
	ABTRIEB ANTRIEBSEITE: ACHSABSCHALTUNG OHNE	
	FLANSCH ANTRIEBSEITE: MECHANIK	
	ABTRIEBSFLANSCH-TYP: MECH 6 C	
	ABTRIEB SCHALTUNGSSEITE OHNE FESTSTELLBREMSE	
	FLANSCH SCHALTUNGSSEITE MECHANIK	
	ABTRIEBSFLANSCH-TYP: MECH 6 C	
	NEBENABTRIEB: 1 PTO KOAXIAL MOTORABHAENGIG	
	ABSCHALTUNG: OHNE	
	FLANSCH: SAE C 2/4 LOCH	
	MITNEHMER/PROFIL: SAE C 12/24 DP 14 Z	
	SCHALTUNG: HSG 94	
	SPANNUNG: 24 VOLT	
	ARBEITSDRUCK: 16 + 2 BAR	
	ANSCHLUSSSTECKER: BAJONETT	
	STEUERUNG: -----	
	ELEKTRIKTEILE: LIEFERUNG MIT GETRIEBE	
	GRUPPE LOSTEILE: 4657 183 094	
	SEPARATE BESTELLUNG: OHNE	
	STEUERUNG: EST 37	

Technisches Deckblatt

Seite 3 von 3

Materialnummer: 4657.024.032



4 WG 190 /

Pos.-Nr.	Informationen	Anderungsnummer
	BORDNETZSPANNUNG: 24 VOLT	
	FAHRSCHALTER: DW-3	
	DISPLAY: OHNE	
	VERKABELUNG: OHNE	
	TEMPERATURGEBER: MIT (EST)	
	GETRIEBE-OPTIONEN: -----	
	TACHO: ELEKTRISCH ANSCHLUSS EST 37	
	OELSTANDSROHR ANBAU: OHNE	
	FILTERANBAU: DIREKT	
	ERSATZFILTER: OHNE	
	DIFFERENZDRUCKSCHALTER: MIT (SCHLIESSER)	
	NOTLENKPUMPE: NACHRUESTBAR	
	GETRIEBEENTLUEFTUNG: STANDARD	
	GETRIEBEDOKUMENTATION: JA	
	SCHNITTZEICHNUNG: 4657 500 012	
	EINBAUZEICHNUNGSART: KUNDENSPEZIFISCH	
	EINBAUZEICHNUNG: 4657 624 032	
	GETRIEBESCHEMA: 4657 700 034	
	OELSCHEMA: 4657 700 040	
	EINBAURICHTLINIEN: 4657 700 078	
	DOKU. STEUERUNG: -----	
	ZEICHN. STEUERUNG: 6009 665 002	
	ZEICHN. FAHRSCHALTER 1: 6006 630 033	
	STROMLAUFPL. FAHRSCH.1: 6006 700.564	
	ZEICHN. ANSCHLUSSPLAN: 6029 701 555	
	ZEICHN. STROMLAUFPLAN: 6029 701 554	
	OELEINFUELLMENGE: CA. 27 LITER	
	GETRIEBEOELFUELLUNG: OHNE	
	OELSORTE GETRIEBE: SCHMIERSTOFFLISTE TE ML 03	
	GESAMT-TROCKENMASSE: 561KG	
	GRUNDIERUNG: 5 TIEFSCHWARZ RAL 9005	
	GETRIEBE GEHAEUSE: 4657 101 031	

Baugruppenübersicht

Seite 1 von 2

Materialnummer: 4657.024.032



4 WG 190 /

Bildtafel	Pos.-Nr.	Material-Nr.	Benennung	Menge	And.-Nr.	Techn. Info.
4657130034 00	270	4657.130.034	MOTORANSCHLUSS	1		
4166034113 00	500	4166.034.113	WANDLER	1		
4657102014 00	30	4657.102.014	ANTRIEB	1		
4657101031 01	10	4657.101.031	GETR.GEHAUSE	1		
4657101408 00	20	4657.101.408	GETR.GEHAUSE	1		
4657171028 00	350	4657.171.028	KUPPLUNG	1		
4657172024 00	360	4657.172.024	KUPPLUNG	1		
4657173020 00	370	4657.173.020	KUPPLUNG	1		
4657174036 00	380	4657.174.036	KUPPLUNG	1		
4657175015 00	390	4657.175.015	KUPPLUNG	1		
4657176018 00	400	4657.176.018	KUPPLUNG	1		
4657103006 00	50	4657.103.006	ABTRIEB	1		
4657103408 00	60	4657.103.408	ABTRIEB	1		
4657103413 00	70	4657.103.413	ABTRIEB	1		
4657154004 00	340	4657.154.004	NEBENABTRIEB	1		
4657106012 00	110	4657.106.012	SCHALTUNG	1		
4657106407 20	115	4657.106.407	SCHALTUNG	1		

Baugruppenübersicht

Seite 2 von 2

Materialnummer: 4657.024.032



4 WG 190 /

Bildtafel	Pos.-Nr.	Material-Nr.	Benennung	Menge	And.-Nr.	Techn. Info.
4656159019 21	120	4656.159.019	SCHALTUNG	1		
4657123006 00	225	4657.123.006	STEUERUNG	1		
4657120003 00	190	4657.120.003	DRUCKREGLER	1		
4657122005 00	220	4657.122.005	DRUCKOELPUMPE	1		
4657137002 00	310	4657.137.002	NOTLENKPUMPE	1		
4657125007 00	250	4657.125.007	INDUKTIVGEBER	1		
4657124002 00	240	4657.124.002	TEMPERATURGEBER	1		
4656138006 00	330	4656.138.006	FILTER	1		
4657131006 00	290	4657.131.006	EINFUELLSTUTZEN	1		
4657131401 00	300	4657.131.401	EINFUELLSTUTZEN	1		
4657199049 00	490	4657.199.049	LOSTEILE	1		
4657183094 00	495	4657.183.094	LOSTEILE	1		

Bildtafel

Seite 1 von 1

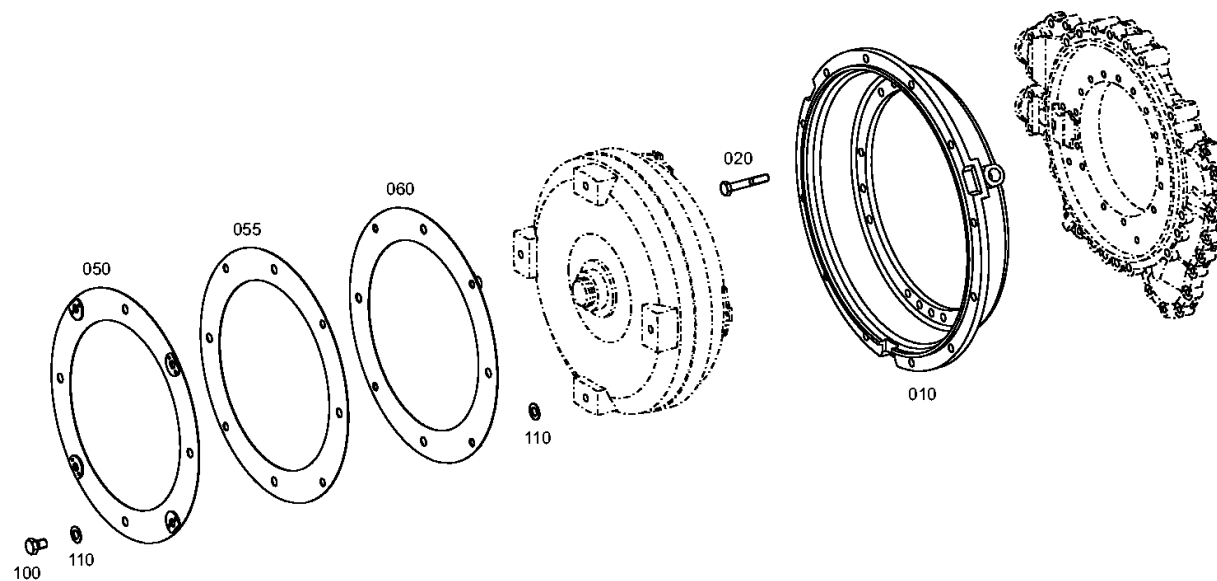
Materialnummer: 4657.024.032

Bildtafel: 465713003400

Material-Baugruppen-Nummer: 4657.130.034



4 WG 190 /
MOTORANSCHLUSS



Stückliste

Seite 1 von 1

Materialnummer: 4657.024.032

Bildtafel: 465713003400

Material-Baugruppen-Nummer: 4657.130.034



4 WG 190 /

	Pos.-Nr.	Material-Nr.	Kundenmaterial-Nr.	Benennung	Menge	ME	And.-Nr.	Techn. Info.	Rep.-Kit	Alternativmaterial
🛒	10	4656.330.008		WANDLERGLOCKE	1			SAE-3 Laenge 77.7		
🛒	20	0636.100.713		6KT.SCHRAUBE	18			M10X65		
🛒	50	4657.230.014		MEMBRANE	1					
🛒	55	4657.330.011		MEMBRANE	1					
🛒	60	4657.230.002		MEMBRANE	1					
🛒	100	0636.102.411		6KT.SCHRAUBE	4			M12X18		
🛒	110	0730.105.318		ANLAUFSCHLEIBE	8			A=1,00 IN 0730 105 317(3)		

Bildtafel

Seite 1 von 1

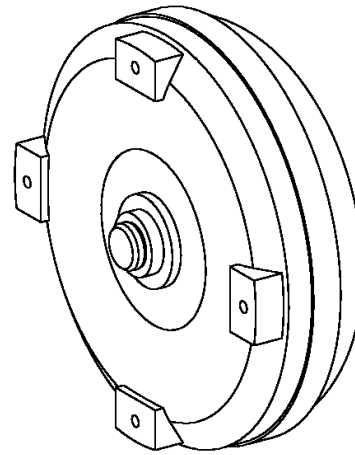
Materialnummer: 4657.024.032

Bildtafel: 416603411300

Material-Baugruppen-Nummer: 4166.034.113



4 WG 190 /
WANDLER



010

Stückliste

Seite 1 von 1

Materialnummer: 4657.024.032

Bildtafel: 416603411300

Material-Baugruppen-Nummer: 4166.034.113



4 WG 190 /

	Pos.-Nr.	Material-Nr.	Kundenmaterial-Nr.	Benennung	Menge	ME	And.-Nr.	Techn. Info.	Rep.-Kit	Alternativmaterial
	10	4168.034.111		WANDLER	1			W340 ohne WK		

Bildtafel

Seite 1 von 1

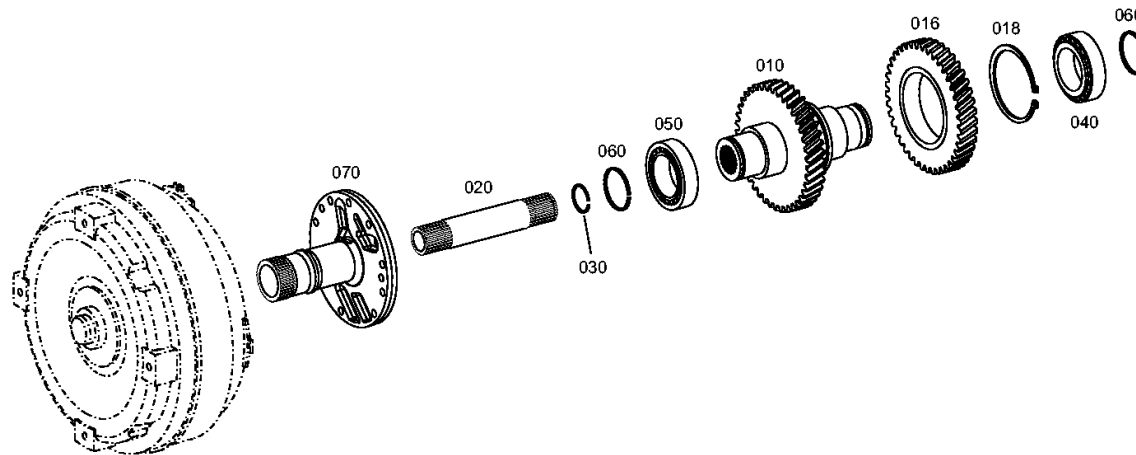
Materialnummer: 4657.024.032

Bildtafel: 465710201400

Material-Baugruppen-Nummer: 4657.102.014



4 WG 190 /
ANTRIEB



Stückliste

Seite 1 von 1

Materialnummer: 4657.024.032

Bildtafel: 465710201400

Material-Baugruppen-Nummer: 4657.102.014



4 WG 190 /

	Pos.-Nr.	Material-Nr.	Kundenmaterial-Nr.	Benennung	Menge	ME	And.-Nr.	Techn. Info.	Rep.-Kit	Alternativmaterial
🛒	10	4657.302.005		ANTRIEBSWELLE	1			Z=54*Z=30		
🛒	16	4657.302.003		ANTRIEBSRAD	1			Z=55		
🛒	18	0630.501.056		SICHERUNGSRING	1			100X3		
🛒	20	4656.302.010		TURBINENWELLE	1					
🛒	30	0630.513.099		SPRENGRING	1					
🛒	40	0735.300.549		KEG.ROLLENLAGER	1			60,000X95,000X27,000		
🛒	50	0735.300.549		KEG.ROLLENLAGER	1			60,000X95,000X27,000		
🛒	60	0634.402.557		R-RING	2		K01706/00410	60X3		
🛒	70	4656.302.027		LEITRADWELLE	1			Z=46		

Bildtafel

Seite 1 von 2

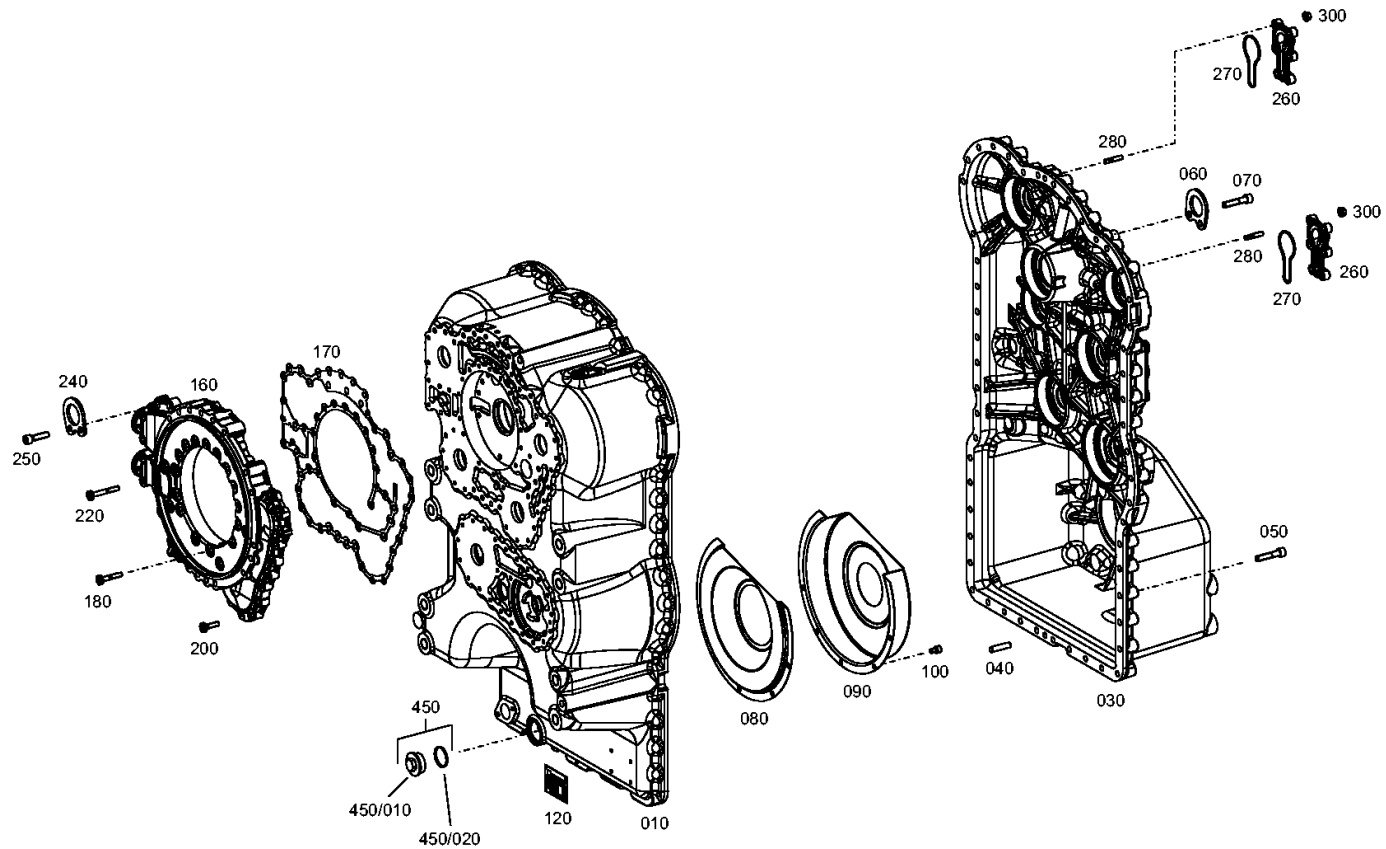
Materialnummer: 4657.024.032

Bildtafel: 465710103101

Material-Baugruppen-Nummer: 4657.101.031



4 WG 190 /
GETR.GEHAEUSE



Bildtafel

Seite 2 von 2

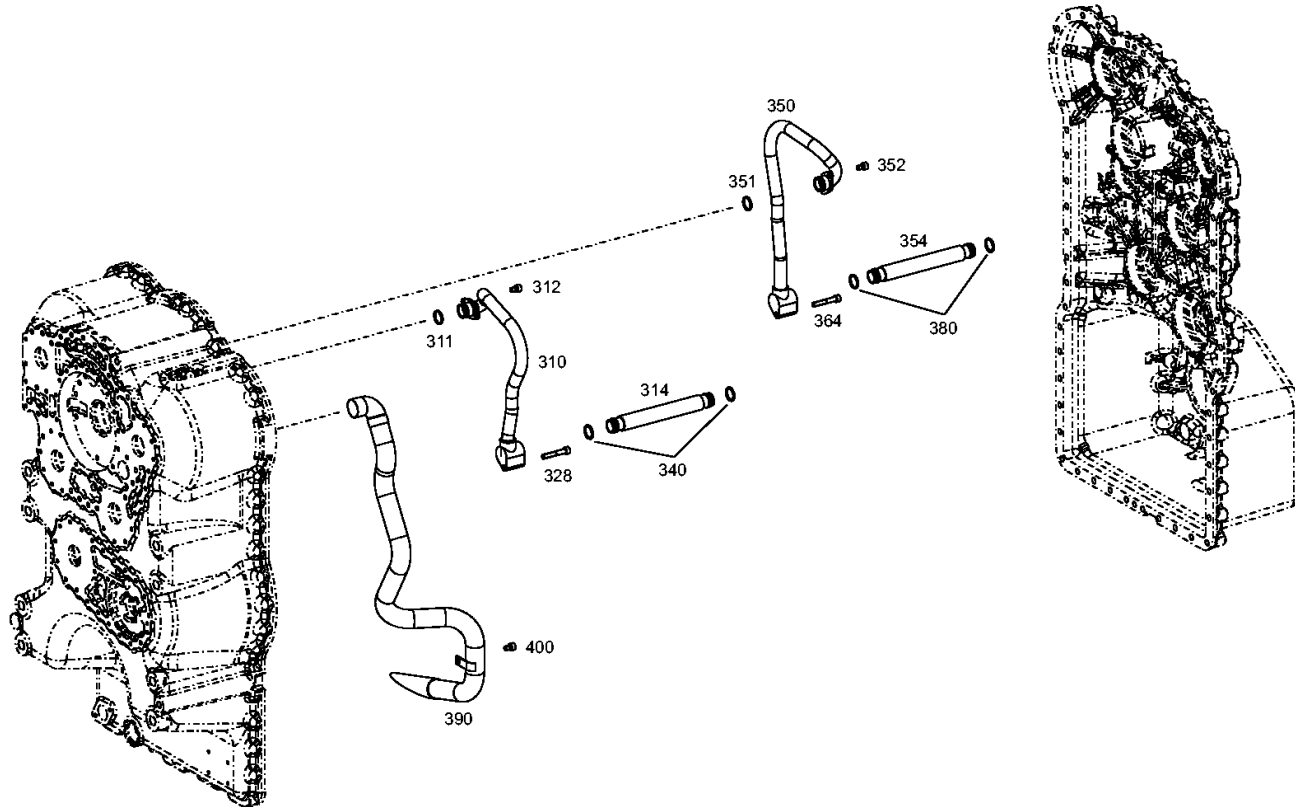
Materialnummer: 4657.024.032

Bildtafel: 465710103102

Material-Baugruppen-Nummer: 4657.101.031



4 WG 190 /
GETR.GEHAUSE



Stückliste

Seite 1 von 2



4 WG 190 /

Materialnummer: 4657.024.032

Bildtafel: 465710103101

Material-Baugruppen-Nummer: 4657.101.031

	Pos.-Nr.	Material-Nr.	Kundenmaterial-Nr.	Benennung	Menge	ME	Änd.-Nr.	Techn. Info.	Rep.-Kit	Alternativmaterial
	10	4657.201.027		GEH.VORDERTEIL	1		K01302/0210			
	30	4657.201.020		GEH.HINTERTEIL	1					
	40	0631.306.792		ZYLINDERSTIFT	2			10X40		
	50	0636.100.801		ZYL.SCHRAUBE	51			M10X50		
	60	4656.301.148		HALTEBLECH	1			h=6,000		
	70	0636.100.801		ZYL.SCHRAUBE	2			M10X50		
	80	4657.301.032		ABSCHIRMBLECH	1					
	90	4657.301.033		ABSCHIRMBLECH	1					
	100	0636.100.803		ZYL.SCHRAUBE	5			M8X12		
	120	0730.365.279		TYPENSCHILD	1		Z00031665210	ZF-Standard/Passau		
	160	4656.301.047		OELZUF.GEHAUSE	1		K00997/0510			
	170	4656.301.023		DICHTUNG	1					
	180	0736.300.182		TORXSCHRAUBE	21			M8X45		
	200	0736.300.233		TORXSCHRAUBE	15			M8X30		
	220	0736.300.183		TORXSCHRAUBE	4			M8X60		
	240	4656.301.148		HALTEBLECH	1			h=6,000		
	250	0636.100.816		ZYL.SCHRAUBE	2			M10X40		
	260	4657.301.003		DECKEL	2					
	270	0634.313.778		O-RING	2			76X3		
	280	0636.102.496		STIFTSCHRAUBE	12			M8X25		
	300	0637.100.139		6KT.MUTTER	12			M8		
	310	4657.201.144		OELROHR	1			22,000X2,000		
	311	0634.306.213		O-RING	1		K01155/0610	22X3		
	312	0636.100.803		ZYL.SCHRAUBE	2			M8X12		
	314	4657.301.044		OELROHR	1					
	328	0636.115.295		ZYL.SCHRAUBE	1			M8X50		
	340	0634.306.213		O-RING	2		K01155/0610	22X3		
	350	4657.201.145		OELROHR	1			22,000X2,000		
	351	0634.306.213		O-RING	1		K01155/0610	22X3		
	352	0636.100.803		ZYL.SCHRAUBE	2			M8X12		
	354	4657.301.044		OELROHR	1					
	364	0636.115.295		ZYL.SCHRAUBE	1			M8X50		
	380	0634.306.213		O-RING	2		K01155/0610	22X3		
	390	4657.201.143		SAUGROHR	1			35,000X2,000		
	400	0636.100.803		ZYL.SCHRAUBE	1			M8X12		

Stückliste

Seite 2 von 2

Materialnummer: 4657.024.032

Bildtafel: 465710103101

Material-Baugruppen-Nummer: 4657.101.031



4 WG 190 /

	Pos.-Nr.	Material-Nr.	Kundenmaterial-Nr.	Benennung	Menge	ME	Änd.-Nr.	Techn. Info.	Rep.-Kit	Alternativmaterial
🛒	450	4475.280.216		VERSCHL.SCHR.	1					
🛒	/20	0634.314.304		O-RING	1			35X2		

Bildtafel

Seite 1 von 1

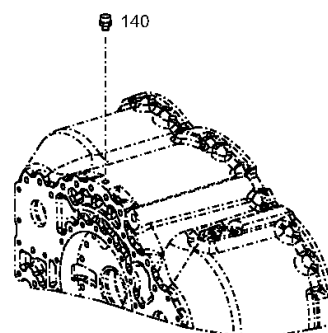
Materialnummer: 4657.024.032

Bildtafel: 465710140800

Material-Baugruppen-Nummer: 4657.101.408



4 WG 190 /
GETR.GEHAEUSE



Stückliste

Seite 1 von 1

Materialnummer: 4657.024.032

Bildtafel: 465710140800

Material-Baugruppen-Nummer: 4657.101.408



4 WG 190 /

	Pos.-Nr.	Material-Nr.	Kundenmaterial-Nr.	Benennung	Menge	ME	Änd.-Nr.	Techn. Info.	Rep.-Kit	Alternativmaterial
	140	0750.131.027		ENTLUEFTER	1					

Bildtafel

Seite 1 von 1

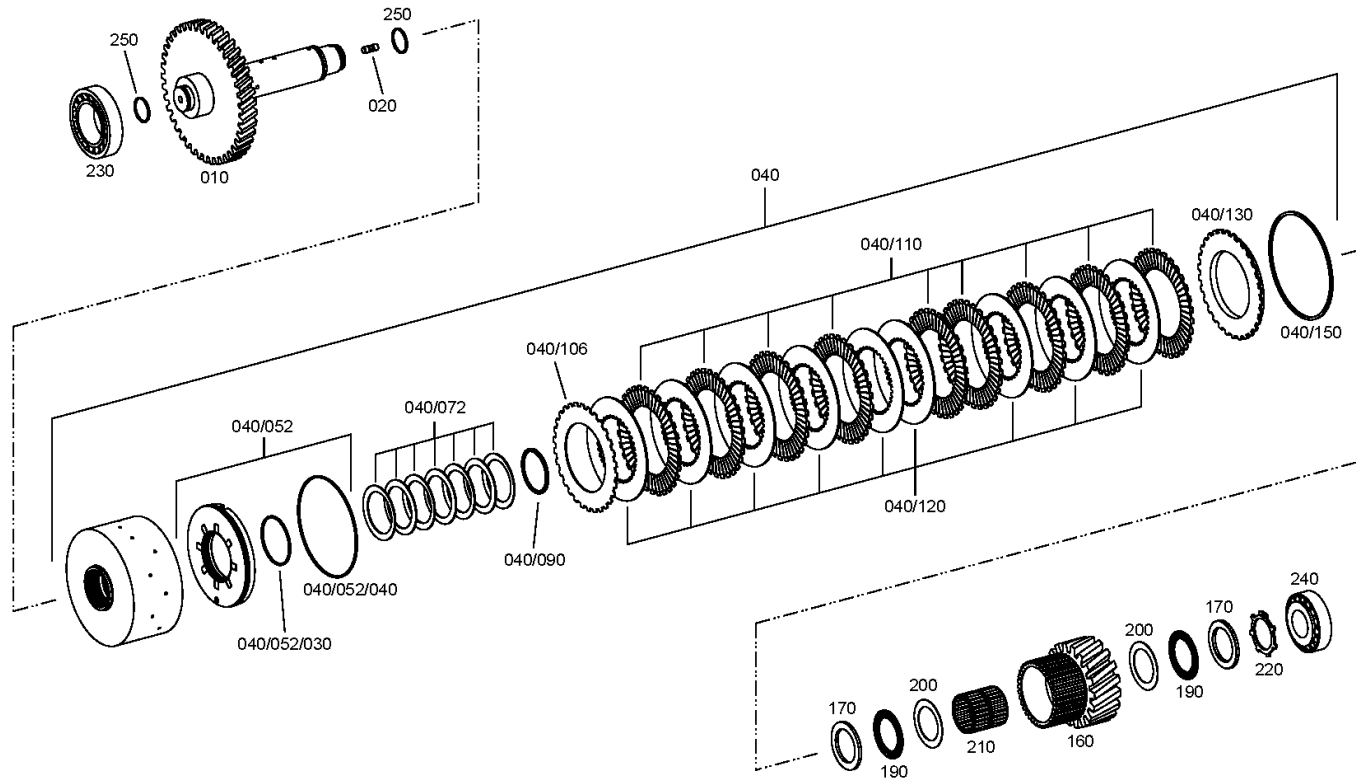
Materialnummer: 4657.024.032

Bildtafel: 465717102800

Material-Baugruppen-Nummer: 4657.171.028



4 WG 190 /
KUPPLUNG



Stückliste

Seite 1 von 2



4 WG 190 /

Materialnummer: 4657.024.032

Bildtafel: 465717102800

Material-Baugruppen-Nummer: 4657.171.028

	Pos.-Nr.	Material-Nr.	Kundenmaterial-Nr.	Benennung	Menge	ME	And.-Nr.	Techn. Info.	Rep.-Kit	Alternativmaterial
	10	4657.371.041		WELLE	1		Z00009825310	Z=51		
	20	0636.607.039		STIFTSCHRAUBE	1			M10X16		
	40	4657.271.010		KUPPLUNG	1					
	/106	0501.212.371		REIBLAMELLE	1					
	/110	0501.212.370		LAMELLE	9					
	/120	0501.316.592		INNENLAMELLE	9					
	/130	4657.371.045		ENDSCHEIBE	1			Z=34		
	/150	---		SPRENGRING	1					
	---	0730.513.702		SPRENGRING	1			h=2,25		
	---	0730.513.703		SPRENGRING	1			h=2,4		
	---	0730.513.704		SPRENGRING	1			h=2,55		
	---	0730.513.705		SPRENGRING	1			h=2,7		
	---	0730.513.706		SPRENGRING	1			h=2,85		
	---	0730.513.707		SPRENGRING	1			h=3,0		
	---	0730.513.708		SPRENGRING	1			h=3,15		
	---	0730.513.709		SPRENGRING	1			h=3,30		
	---	0730.513.710		SPRENGRING	1			h=3,45		
	---	0730.513.711		SPRENGRING	1			h=3,60		
	---	0730.513.712		SPRENGRING	1			h=3,75		
	---	0730.513.713		SPRENGRING	1			h=3,90		
	---	0730.513.714		SPRENGRING	1			h=4,05		
	---	0730.513.715		SPRENGRING	1			h=4,20		
	/52	4657.271.008		KOLBEN	1			KPL. KR/KV/K2/K3/K4		
	//30	0634.313.643		O-RING	1			75X3		
	//40	0634.313.796		O-RING	1			158X3		
	/72	0501.316.541		TELLERFEDER	7			68,500X89,000X1,400		
	/90	0501.324.228		L-RING	1					
	160	4657.371.021		LOSRAD	1			Z=23		
	170	0635.290.114		LAUFSCHLEIFE	2			55X78X5		
	190	0735.368.076		AXIALNADELKLANZ	2			55,0X78,0X3,0		
	200	0501.334.358		AXIALSCHEIBE	2		Z00034899510	55,000X78,000X1,000		
	210	0735.321.509		NADELKLANZ	1			55,000X63,000X64,000		
	220	0501.316.378		SICHERUNGSRING	1					
	230	0735.300.547		KEG.ROLLENLAGER	1			66,675X112,712X30,162		
	240	0735.300.548		KEG.ROLLENLAGER	1			44,450X95,250X27,783		

Stückliste

Seite 2 von 2

Materialnummer: 4657.024.032

Bildtafel: 465717102800

Material-Baugruppen-Nummer: 4657.171.028



4 WG 190 /

	Pos.-Nr.	Material-Nr.	Kundenmaterial-Nr.	Benennung	Menge	ME	Änd.-Nr.	Techn. Info.	Rep.-Kit	Alternativmaterial
	250	0734.401.267		KOLBENRING	2			40,000X2,500		

Bildtafel

Seite 1 von 1

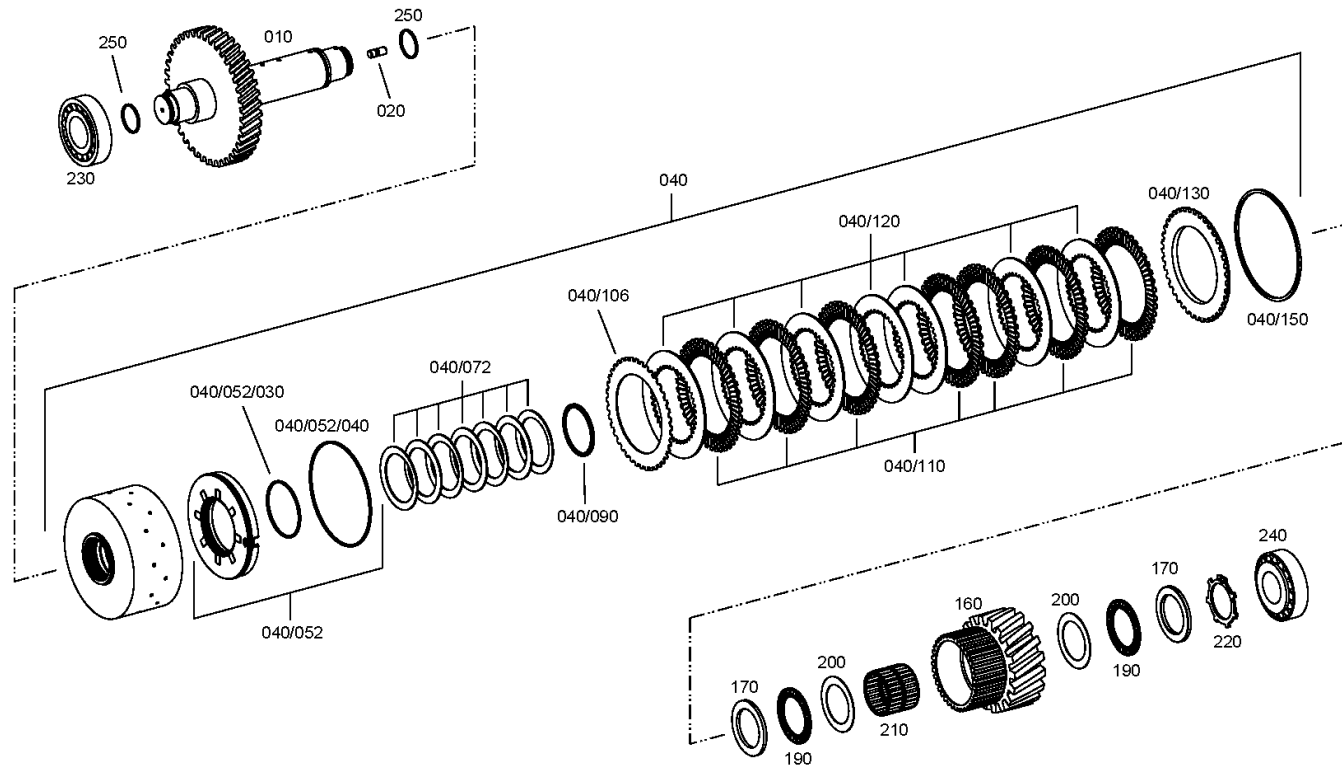
Materialnummer: 4657.024.032

Bildtafel: 465717202400

Material-Baugruppen-Nummer: 4657.172.024



4 WG 190 /
KUPPLUNG



Stückliste

Seite 1 von 2



4 WG 190 /

Materialnummer: 4657.024.032

Bildtafel: 465717202400

Material-Baugruppen-Nummer: 4657.172.024

	Pos.-Nr.	Material-Nr.	Kundenmaterial-Nr.	Benennung	Menge	ME	And.-Nr.	Techn. Info.	Rep.-Kit	Alternativmaterial
	10	4657.372.022		WELLE	1		Z00010882110	Z=56		
	20	0636.607.039		STIFTSCHRAUBE	1			M10X16		
	40	4657.272.006		KUPPLUNG	1					
	/106	0501.212.373		AUSSENLAMELLE	1					
	/110	0501.212.372		LAMELLE	7			h=2.5		
	/120	0501.316.591		INNENLAMELLE	7					
	/130	0501.316.594		ENDSCHEIBE	1					
	/150	---		SPRENGRING	1					
	---	0730.513.684		SPRENGRING	1			h=2,10		
	---	0730.513.685		SPRENGRING	1			h=2,25		
	---	0730.513.686		SPRENGRING	1			h=2,40		
	---	0730.513.687		SPRENGRING	1			h=2,55		
	---	0730.513.688		SPRENGRING	1			h=2,70		
	---	0730.513.698		SPRENGRING	1			h=2.85		
	---	0730.513.689		SPRENGRING	1			h=3,00		
	---	0730.513.690		SPRENGRING	1			h=3,15		
	---	0730.513.691		SPRENGRING	1			h=3,30		
	---	0730.513.692		SPRENGRING	1			h=3,45		
	---	0730.513.693		SPRENGRING	1			h=3,60		
	---	0730.513.694		SPRENGRING	1			h=3,75		
	---	0730.513.695		SPRENGRING	1			h=3,90		
	---	0730.513.696		SPRENGRING	1			h=4,05		
	---	0730.513.697		SPRENGRING	1			h=4,20		
	/52	4657.275.006		KOLBEN	1			KPL.		
	//30	0634.313.643		O-RING	1			75X3		
	//40	0634.313.719		O-RING	1			142X3		
	/72	0501.316.541		TELLERFEDER	7			68,500X89,000X1,400		
	/90	0501.324.228		L-RING	1					
	160	4657.372.009		LOSRAD	1			Z=22		
	170	0635.290.114		LAUFSCHEIBE	2			55X78X5		
	190	0735.368.076		AXIALNADELKLANZ	2			55,0X78,0X3,0		
	200	0501.334.358		AXIALSCHEIBE	2		Z00034899510	55,000X78,000X1,000		
	210	0735.321.508		NADELKLANZ	1			K 55,0X63,0X50,0		
	220	0501.316.378		SICHERUNGSRING	1					
	230	0735.300.548		KEG.ROLLENLAGER	1			44,450X95,250X27,783		

Stückliste

Seite 2 von 2

Materialnummer: 4657.024.032

Bildtafel: 465717202400

Material-Baugruppen-Nummer: 4657.172.024



4 WG 190 /

	Pos.-Nr.	Material-Nr.	Kundenmaterial-Nr.	Benennung	Menge	ME	Änd.-Nr.	Techn. Info.	Rep.-Kit	Alternativmaterial
	240	0735.300.548		KEG.ROLLENLAGER	1			44,450X95,250X27,783		
	250	0734.401.267		KOLBENRING	2			40,000X2,500		

Bildtafel

Seite 1 von 1

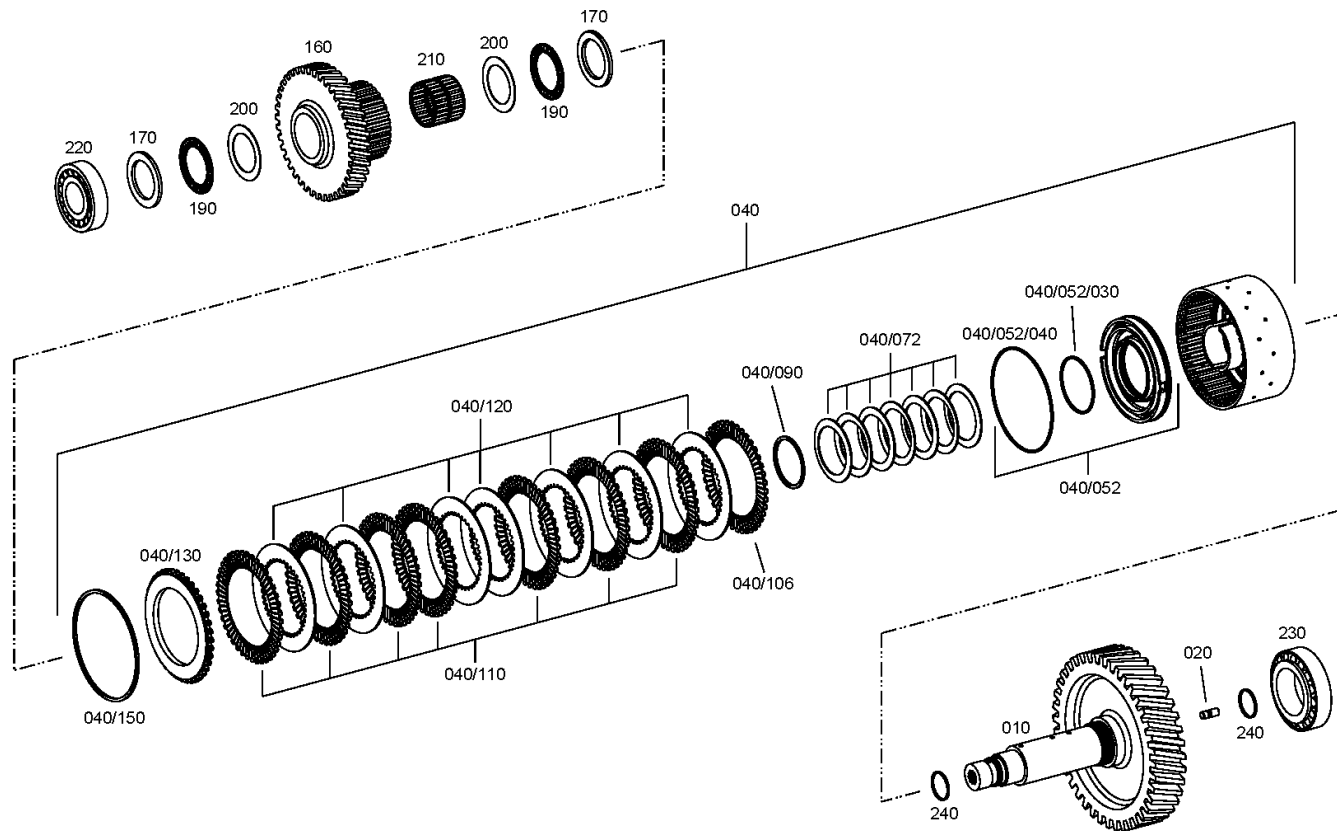
Materialnummer: 4657.024.032

Bildtafel: 465717302000

Material-Baugruppen-Nummer: 4657.173.020



4 WG 190 /
KUPPLUNG



Stückliste

Seite 1 von 2



4 WG 190 /

Materialnummer: 4657.024.032

Bildtafel: 465717302000

Material-Baugruppen-Nummer: 4657.173.020

	Pos.-Nr.	Material-Nr.	Kundenmaterial-Nr.	Benennung	Menge	ME	And.-Nr.	Techn. Info.	Rep.-Kit	Alternativmaterial
	10	4657.373.022		WELLE	1		Z00009825310	Z=46*Z=44*Z=12		
	20	0636.607.039		STIFTSCHRAUBE	1			M10X16		
	40	4657.272.006		KUPPLUNG	1					
	/106	0501.212.373		AUSSENLAMELLE	1					
	/110	0501.212.372		LAMELLE	7			h=2.5		
	/120	0501.316.591		INNENLAMELLE	7					
	/130	0501.316.594		ENDSCHEIBE	1					
	/150	---		SPRENGRING	1					
	---	0730.513.684		SPRENGRING	1			h=2,10		
	---	0730.513.685		SPRENGRING	1			h=2,25		
	---	0730.513.686		SPRENGRING	1			h=2,40		
	---	0730.513.687		SPRENGRING	1			h=2,55		
	---	0730.513.688		SPRENGRING	1			h=2,70		
	---	0730.513.698		SPRENGRING	1			h=2.85		
	---	0730.513.689		SPRENGRING	1			h=3,00		
	---	0730.513.690		SPRENGRING	1			h=3,15		
	---	0730.513.691		SPRENGRING	1			h=3,30		
	---	0730.513.692		SPRENGRING	1			h=3,45		
	---	0730.513.693		SPRENGRING	1			h=3,60		
	---	0730.513.694		SPRENGRING	1			h=3,75		
	---	0730.513.695		SPRENGRING	1			h=3,90		
	---	0730.513.696		SPRENGRING	1			h=4,05		
	---	0730.513.697		SPRENGRING	1			h=4,20		
	/52	4657.275.006		KOLBEN	1			KPL.		
	//30	0634.313.643		O-RING	1			75X3		
	//40	0634.313.719		O-RING	1			142X3		
	/72	0501.316.541		TELLERFEDER	7			68,500X89,000X1,400		
	/90	0501.324.228		L-RING	1					
	160	4657.373.004		LOSRAD	1			Z=55*Z=42		
	170	0635.290.114		LAUFSCHLEIFE	2			55X78X5		
	190	0735.368.076		AXIALNADELKLANZ	2			55,0X78,0X3,0		
	200	0501.334.358		AXIALSCHEIBE	2		Z00034899510	55,000X78,000X1,000		
	210	0735.321.508		NADELKLANZ	1			K 55,0X63,0X50,0		
	220	0735.300.548		KEG.ROLLENLAGER	1			44,450X95,250X27,783		
	230	0735.300.547		KEG.ROLLENLAGER	1			66,675X112,712X30,162		

Stückliste

Seite 2 von 2

Materialnummer: 4657.024.032

Bildtafel: 465717302000

Material-Baugruppen-Nummer: 4657.173.020



4 WG 190 /

	Pos.-Nr.	Material-Nr.	Kundenmaterial-Nr.	Benennung	Menge	ME	Änd.-Nr.	Techn. Info.	Rep.-Kit	Alternativmaterial
	240	0734.401.267		KOLBENRING	2			40,000X2,500		

Bildtafel

Seite 1 von 1

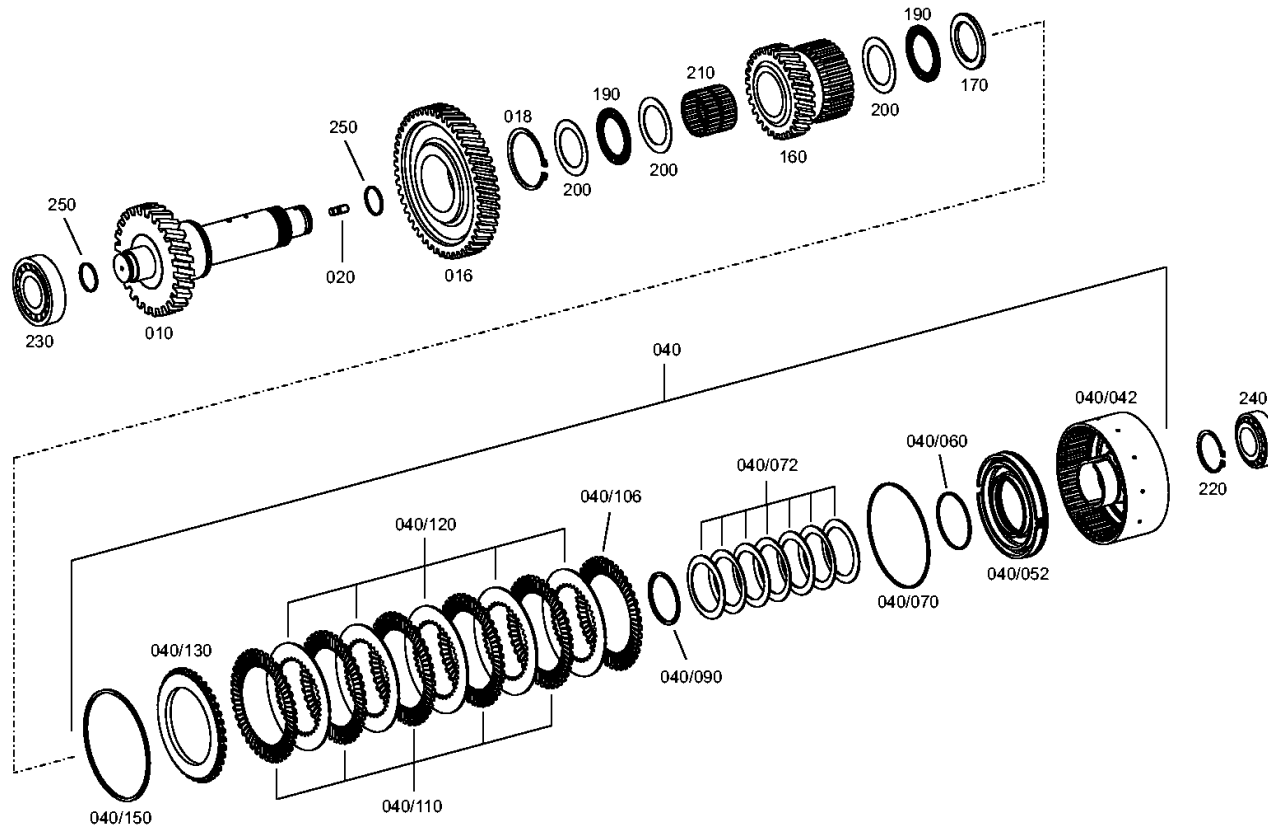
Materialnummer: 4657.024.032

Bildtafel: 465717403600

Material-Baugruppen-Nummer: 4657.174.036



4 WG 190 /
KUPPLUNG



Stückliste

Seite 1 von 2



4 WG 190 /

Materialnummer: 4657.024.032

Bildtafel: 465717403600

Material-Baugruppen-Nummer: 4657.174.036

	Pos.-Nr.	Material-Nr.	Kundenmaterial-Nr.	Benennung	Menge	ME	And.-Nr.	Techn. Info.	Rep.-Kit	Alternativmaterial
	10	4657.374.041		WELLE	1		Z00009825310	Z=33		
	16	4657.374.008		ZAHNRAD	1			Z=63		
	18	0630.501.050		SICHERUNGSRING	1			80X2,5		
	20	0636.607.039		STIFTSCHRAUBE	1			M10X16		
	40	4657.274.017		KUPPLUNG	1					
	/106	0501.212.373		AUSSENLAMELLE	1					
	/110	0501.212.372		LAMELLE	5			h=2,5		
	/120	0501.316.591		INNENLAMELLE	5					
	/130	0501.316.594		ENDSCHEIBE	1					
	/150	---		SPRENGRING	1					
	---	0730.513.684		SPRENGRING	1			h=2,10		
	---	0730.513.685		SPRENGRING	1			h=2,25		
	---	0730.513.686		SPRENGRING	1			h=2,40		
	---	0730.513.687		SPRENGRING	1			h=2,55		
	---	0730.513.688		SPRENGRING	1			h=2,70		
	---	0730.513.698		SPRENGRING	1			h=2,85		
	---	0730.513.689		SPRENGRING	1			h=3,00		
	---	0730.513.690		SPRENGRING	1			h=3,15		
	---	0730.513.691		SPRENGRING	1			h=3,30		
	---	0730.513.692		SPRENGRING	1			h=3,45		
	---	0730.513.693		SPRENGRING	1			h=3,60		
	---	0730.513.694		SPRENGRING	1			h=3,75		
	---	0730.513.695		SPRENGRING	1			h=3,90		
	---	0730.513.696		SPRENGRING	1			h=4,05		
	---	0730.513.697		SPRENGRING	1			h=4,20		
	/42	4657.374.036		LAMELLENTRAEGER	1			Z=44*Z=42		
	/52	4657.275.006		KOLBEN	1			KPL.		
	//30	0634.313.643		O-RING	1			75X3		
	//40	0634.313.719		O-RING	1			142X3		
	/72	0501.316.541		TELLERFEDER	7			68,500X89,000X1,400		
	/90	0501.324.228		L-RING	1					
	160	4657.374.007		LOSRAD	1			Z=36		
	170	0635.290.114		LAUFSCHLEIFE	1			55X78X5		
	190	0735.368.076		AXIALNADELKRAENZ	2			55,0X78,0X3,0		
	200	0501.334.358		AXIALSCHEIBE	3		Z00034899510	55,000X78,000X1,000		

Stückliste

Seite 2 von 2

Materialnummer: 4657.024.032

Bildtafel: 465717403600

Material-Baugruppen-Nummer: 4657.174.036



4 WG 190 /

	Pos.-Nr.	Material-Nr.	Kundenmaterial-Nr.	Benennung	Menge	ME	Änd.-Nr.	Techn. Info.	Rep.-Kit	Alternativmaterial
	210	0735.321.508		NADELKRANZ	1			K 55,0X63,0X50,0		
	220	0630.501.038		SICHERUNGSRING	1			55X2		
	230	0735.300.548		KEG.ROLLENLAGER	1			44,450X95,250X27,783		
	240	0735.300.550		KEG.ROLLENLAGER	1			39,688X76,200X23,812		
	250	0734.401.267		KOLBENRING	2			40,000X2,500		

Stückliste

Seite 1 von 2



4 WG 190 /

Materialnummer: 4657.024.032

Bildtafel: 465717501500

Material-Baugruppen-Nummer: 4657.175.015

	Pos.-Nr.	Material-Nr.	Kundenmaterial-Nr.	Benennung	Menge	ME	And.-Nr.	Techn. Info.	Rep.-Kit	Alternativmaterial
	10	4657.375.020		WELLE	1		Z00009825310	Z=42*Z=55		
	20	0636.607.039		STIFTSCHRAUBE	1			M10X16		
	40	4657.275.011		KUPPLUNG	1					
	/106	0501.212.371		REIBLAMELLE	1					
	/110	0501.212.370		LAMELLE	10					
	/120	0501.316.592		INNENLAMELLE	10					
	/130	4657.371.045		ENDSCHEIBE	1			Z=34		
	/150	---		SPRENGRING	1					
	---	0730.513.702		SPRENGRING	1			h=2,25		
	---	0730.513.703		SPRENGRING	1			h=2,4		
	---	0730.513.704		SPRENGRING	1			h=2,55		
	---	0730.513.705		SPRENGRING	1			h=2,7		
	---	0730.513.706		SPRENGRING	1			h=2,85		
	---	0730.513.707		SPRENGRING	1			h=3,0		
	---	0730.513.708		SPRENGRING	1			h=3,15		
	---	0730.513.709		SPRENGRING	1			h=3,30		
	---	0730.513.710		SPRENGRING	1			h=3,45		
	---	0730.513.711		SPRENGRING	1			h=3,60		
	---	0730.513.712		SPRENGRING	1			h=3,75		
	---	0730.513.713		SPRENGRING	1			h=3,90		
	---	0730.513.714		SPRENGRING	1			h=4,05		
	---	0730.513.715		SPRENGRING	1			h=4,20		
	/52	4657.275.006		KOLBEN	1			KPL.		
	//30	0634.313.643		O-RING	1			75X3		
	//40	0634.313.719		O-RING	1			142X3		
	/74	0730.110.373		SCHEIBE	1					
	/80	0730.011.028		STUETZSCHEIBE	1					
	/90	0732.042.711		DRUCKFEDER	1					
	/92	0501.324.228		L-RING	1					
	160	4657.375.003		LOSRAD	1			Z=52		
	170	0735.321.408		NADELKRANZ	1			K 60,0X68,0X20,0		
	180	0735.301.814		KUGELLAGER	1			55,000X90,000X18,000		
	190	0630.502.042		SICHERUNGSRING	1			90X3		
	200	0630.501.038		SICHERUNGSRING	1			55X2		
	210	0735.300.550		KEG.ROLLENLAGER	1			39,688X76,200X23,812		

Stückliste

Seite 2 von 2

Materialnummer: 4657.024.032

Bildtafel: 465717501500

Material-Baugruppen-Nummer: 4657.175.015



4 WG 190 /

	Pos.-Nr.	Material-Nr.	Kundenmaterial-Nr.	Benennung	Menge	ME	Änd.-Nr.	Techn. Info.	Rep.-Kit	Alternativmaterial
	220	0735.300.550		KEG.ROLLENLAGER	1			39,688X76,200X23,812		
	230	0734.401.267		KOLBENRING	2			40,000X2,500		

Bildtafel

Seite 1 von 2

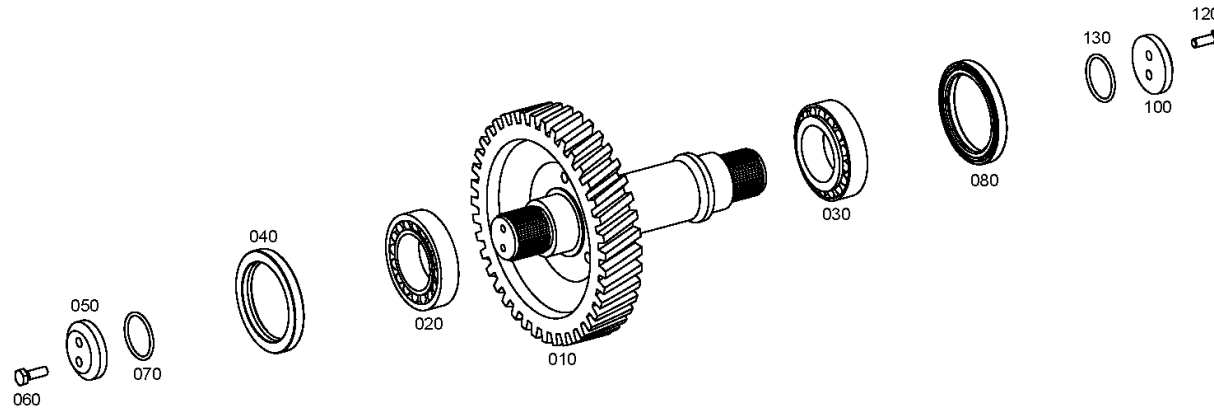
Materialnummer: 4657.024.032

Bildtafel: 465710300600

Material-Baugruppen-Nummer: 4657.103.006



4 WG 190 /
ABTRIEB



Bildtafel

Seite 2 von 2

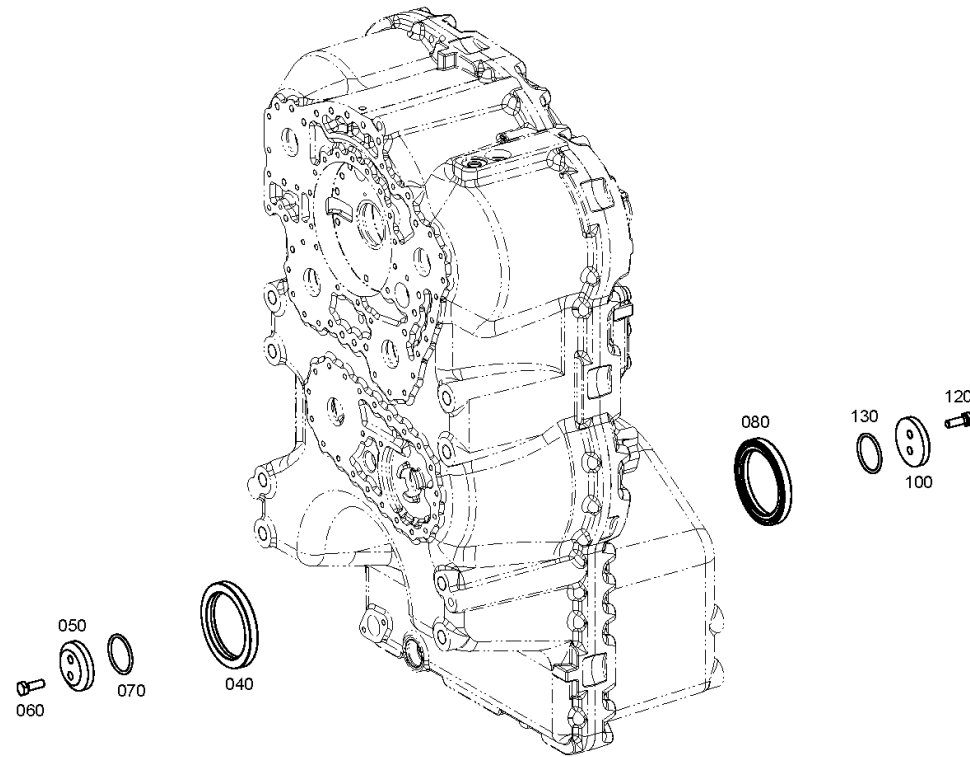
Materialnummer: 4657.024.032

Bildtafel: 465710300680

Material-Baugruppen-Nummer: 4657.103.006



4 WG 190 /
ABTRIEB



Bildtafel

Seite 1 von 1

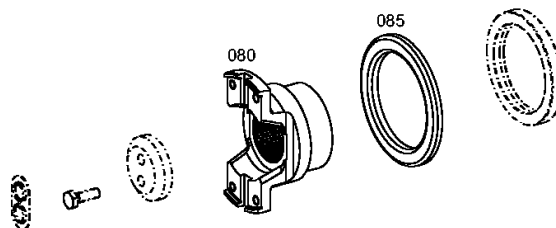
Materialnummer: 4657.024.032

Bildtafel: 465710340800

Material-Baugruppen-Nummer: 4657.103.408



4 WG 190 /
ABTRIEB



Bildtafel

Seite 1 von 1

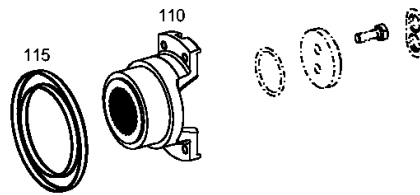
Materialnummer: 4657.024.032

Bildtafel: 465710341300

Material-Baugruppen-Nummer: 4657.103.413



4 WG 190 /
ABTRIEB



Bildtafel

Seite 1 von 1

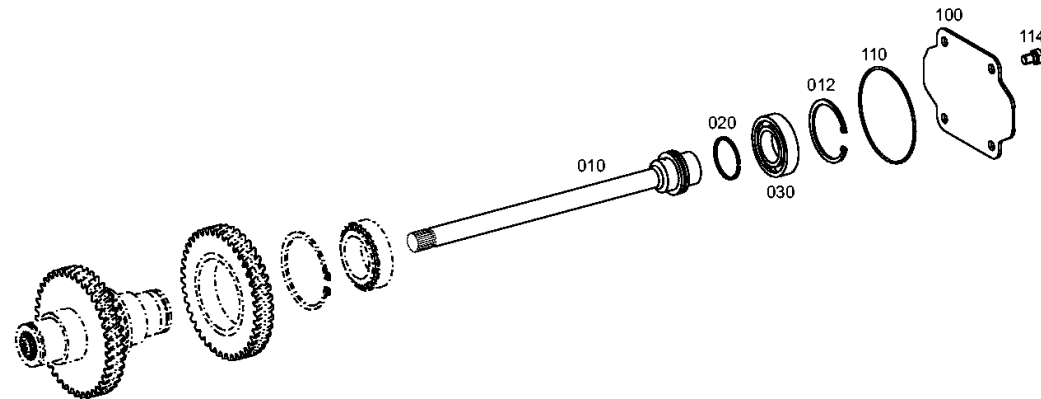
Materialnummer: 4657.024.032

Bildtafel: 465715400400

Material-Baugruppen-Nummer: 4657.154.004



4 WG 190 /
NEBENABTRIEB



Bildtafel

Seite 1 von 2

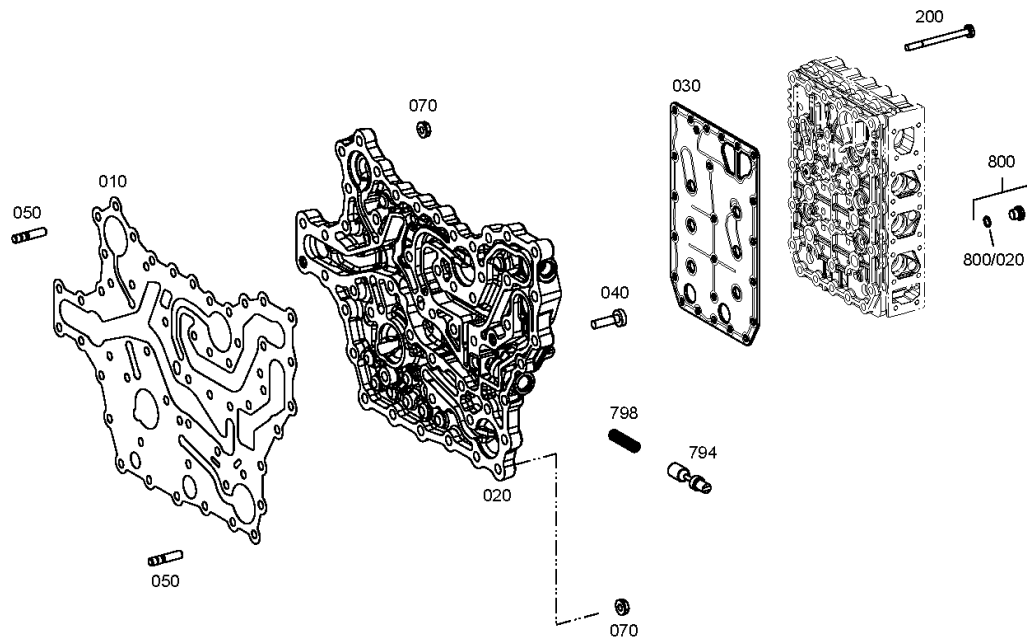
Materialnummer: 4657.024.032

Bildtafel: 465710601200

Material-Baugruppen-Nummer: 4657.106.012



4 WG 190 /
SCHALTUNG



Bildtafel

Seite 2 von 2

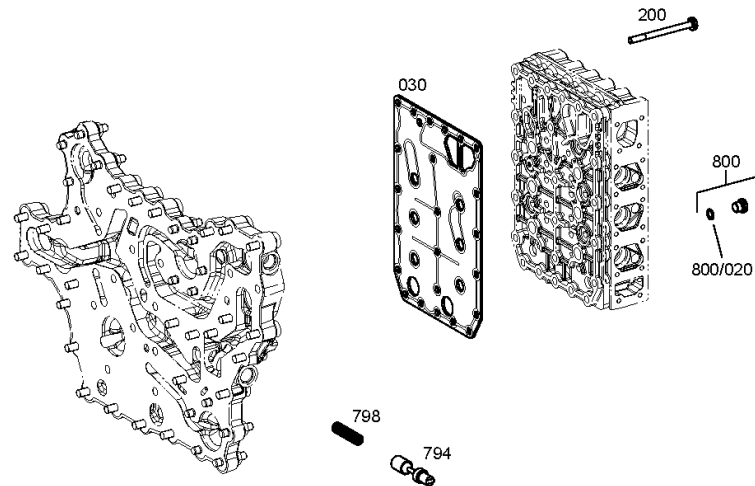
Materialnummer: 4657.024.032

Bildtafel: 465710601280

Material-Baugruppen-Nummer: 4657.106.012



4 WG 190 /
SCHALTUNG



Bildtafel

Seite 1 von 1

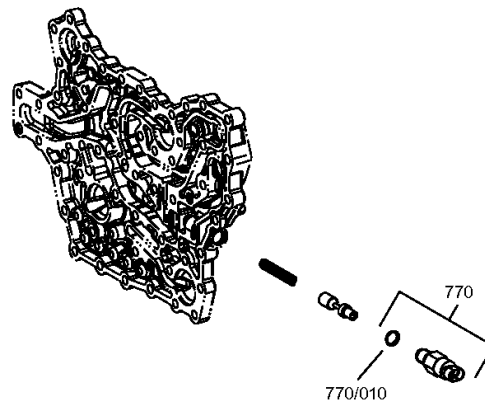
Materialnummer: 4657.024.032

Bildtafel: 465710640720

Material-Baugruppen-Nummer: 4657.106.407



4 WG 190 /
SCHALTUNG



Bildtafel

Seite 1 von 2

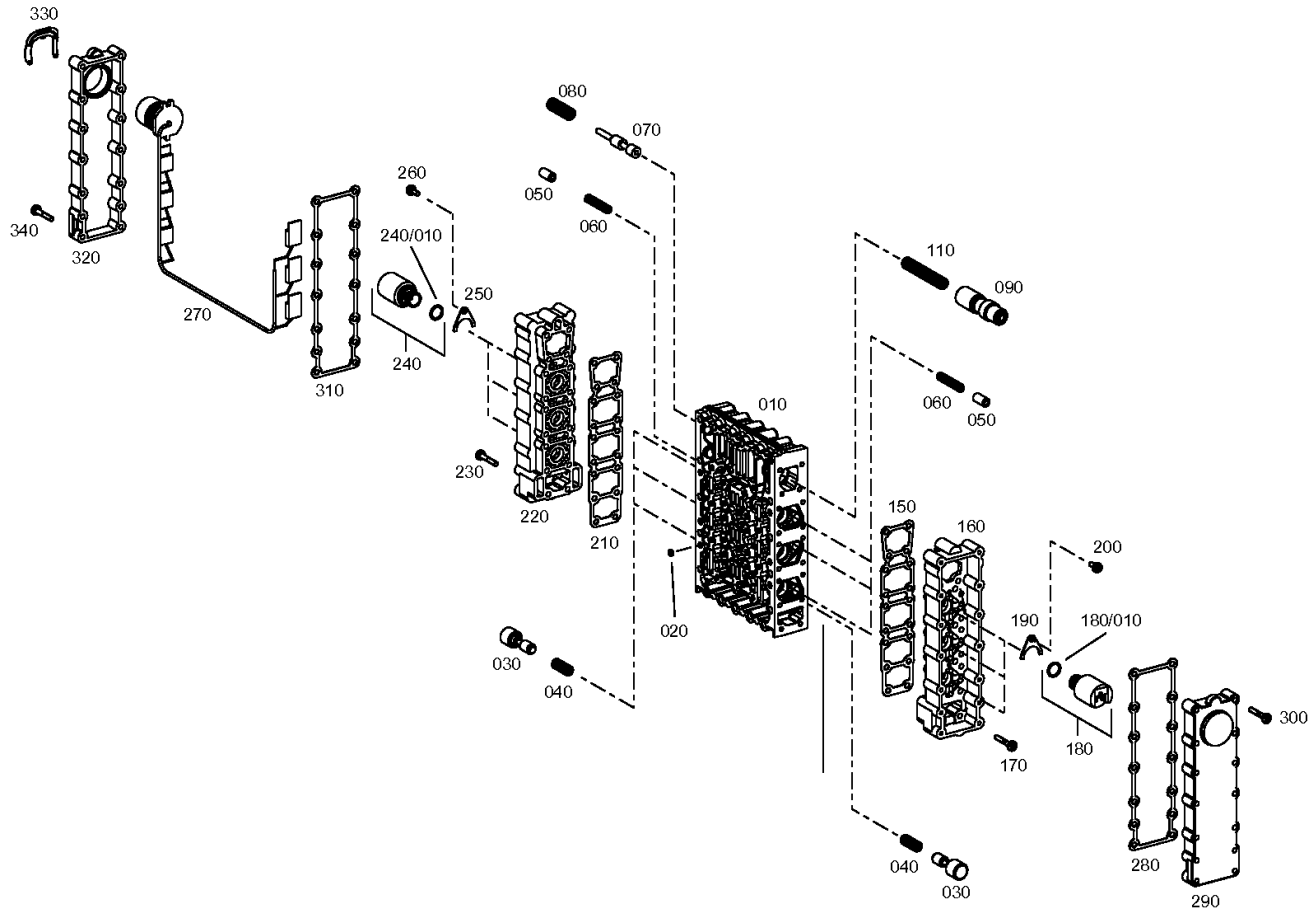
Materialnummer: 4657.024.032

Bildtafel: 465615901921

Material-Baugruppen-Nummer: 4656.159.019



4 WG 190 /
SCHALTUNG



Bildtafel

Seite 2 von 2

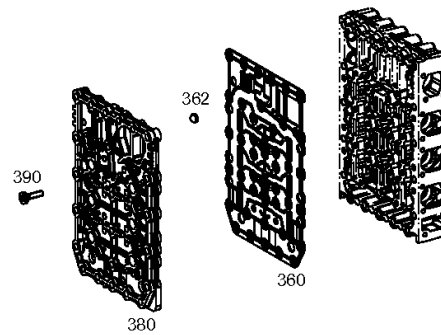
Materialnummer: 4657.024.032

Bildtafel: 465615901922

Material-Baugruppen-Nummer: 4656.159.019



4 WG 190 /
SCHALTUNG



Bildtafel

Seite 1 von 1

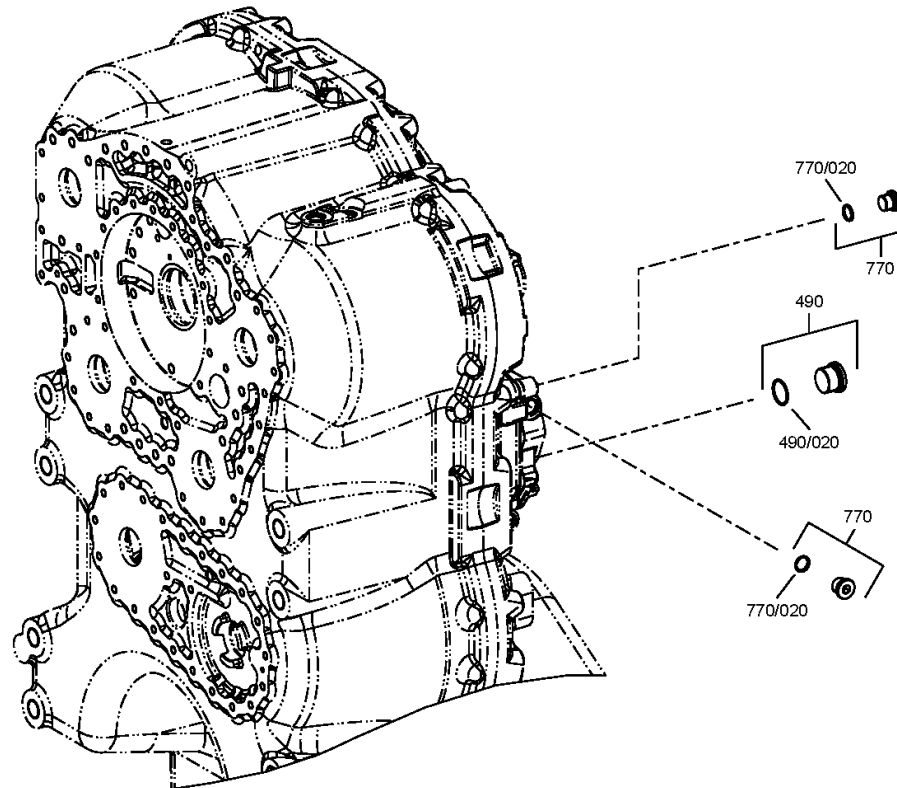
Materialnummer: 4657.024.032

Bildtafel: 465712300600

Material-Baugruppen-Nummer: 4657.123.006



4 WG 190 /
STEUERUNG



Bildtafel

Seite 1 von 1

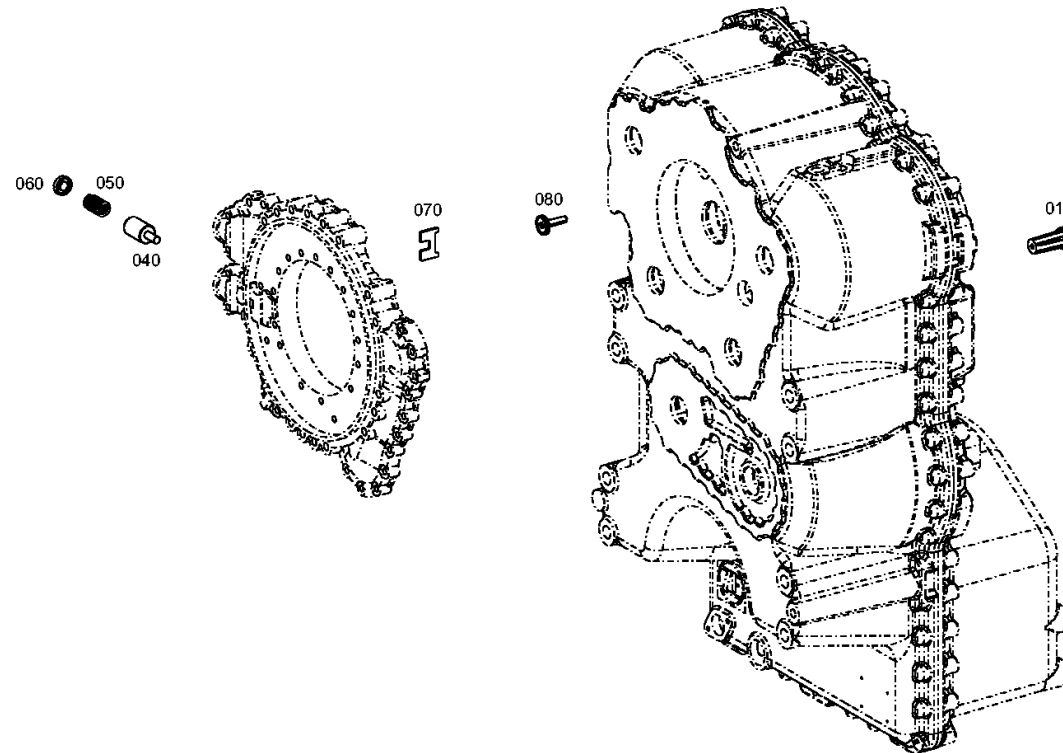
Materialnummer: 4657.024.032

Bildtafel: 465712000300

Material-Baugruppen-Nummer: 4657.120.003



4 WG 190 /
DRUCKREGLER



Bildtafel

Seite 1 von 1

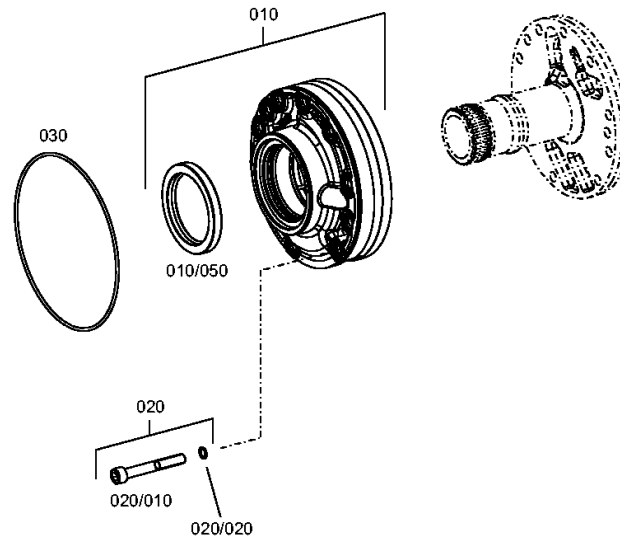
Materialnummer: 4657.024.032

Bildtafel: 465712200500

Material-Baugruppen-Nummer: 4657.122.005



4 WG 190 /
DRUCKOELPUMPE



Bildtafel

Seite 1 von 1

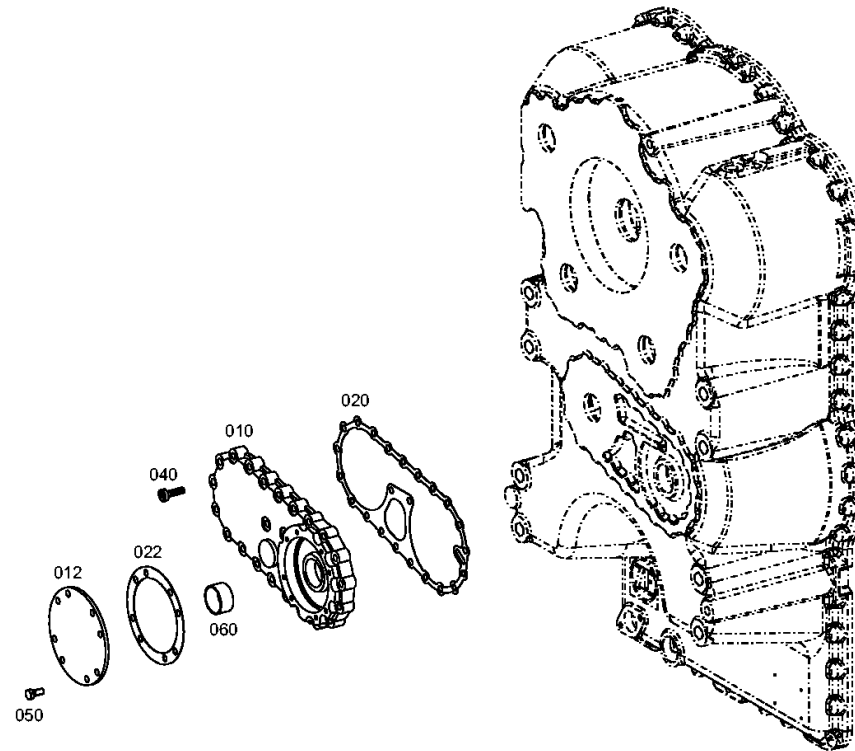
Materialnummer: 4657.024.032

Bildtafel: 465713700200

Material-Baugruppen-Nummer: 4657.137.002



4 WG 190 /
NOTLENKPUMPE



Bildtafel

Seite 1 von 1

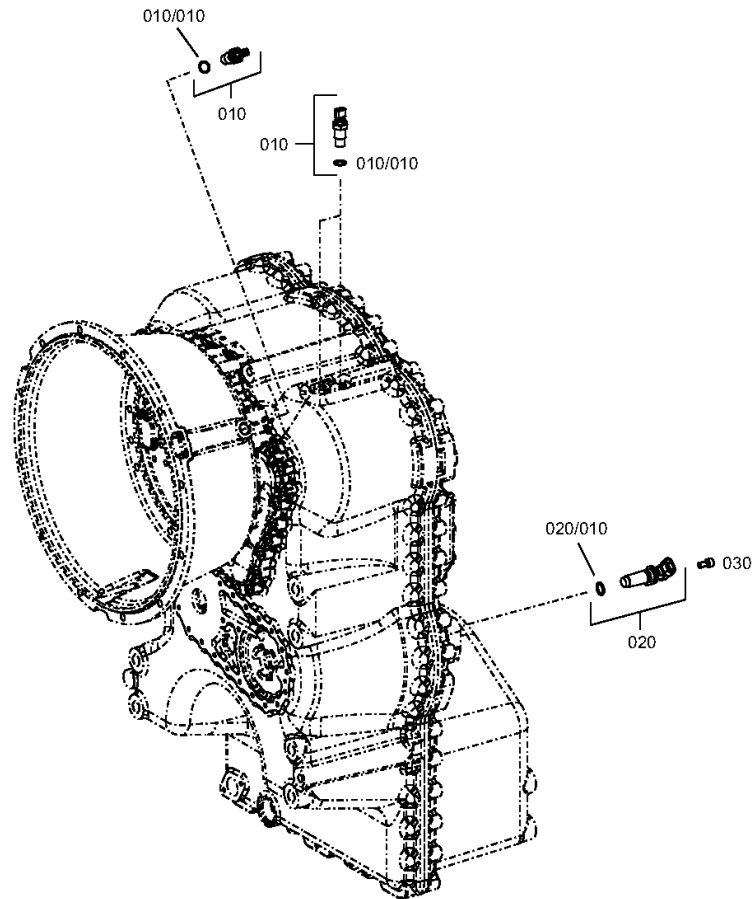
Materialnummer: 4657.024.032

Bildtafel: 465712500700

Material-Baugruppen-Nummer: 4657.125.007



4 WG 190 /
INDUKTIVGEBER



Bildtafel

Seite 1 von 1

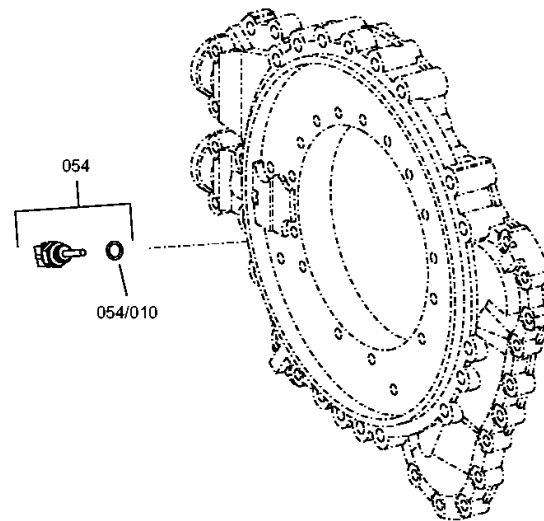
Materialnummer: 4657.024.032

Bildtafel: 465712400200

Material-Baugruppen-Nummer: 4657.124.002



4 WG 190 /
TEMPERATURGEBER



Bildtafel

Seite 1 von 1

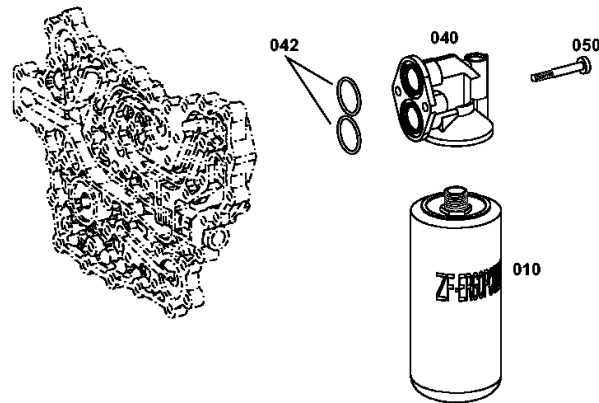
Materialnummer: 4657.024.032

Bildtafel: 465613800600

Material-Baugruppen-Nummer: 4656.138.006



4 WG 190 /
FILTER



Bildtafel

Seite 1 von 1

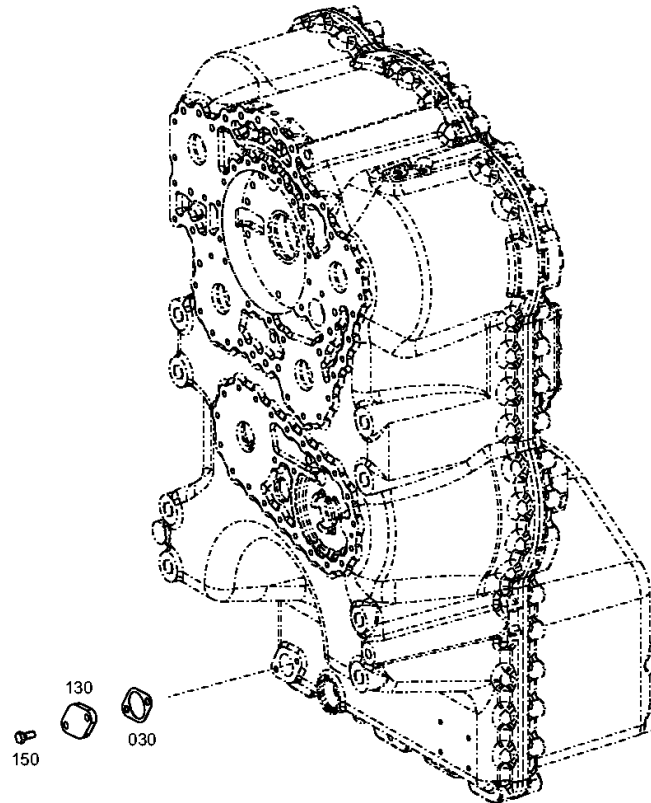
Materialnummer: 4657.024.032

Bildtafel: 465713100600

Material-Baugruppen-Nummer: 4657.131.006



4 WG 190 /
EINFUELLSTUTZEN



Bildtafel

Seite 1 von 1

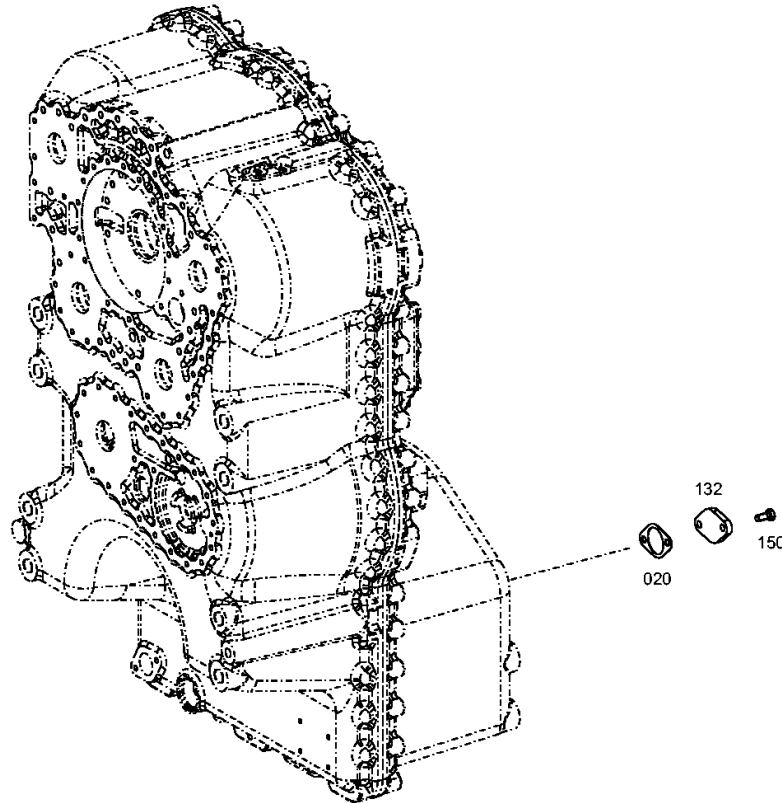
Materialnummer: 4657.024.032

Bildtafel: 465713140100

Material-Baugruppen-Nummer: 4657.131.401



4 WG 190 /
EINFUELLSTUTZEN



Bildtafel

Seite 1 von 1

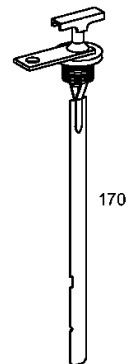
Materialnummer: 4657.024.032

Bildtafel: 465719904900

Material-Baugruppen-Nummer: 4657.199.049



4 WG 190 /
LOSTEILE



Bildtafel

Seite 1 von 1

Materialnummer: 4657.024.032

Bildtafel: 465718309400

Material-Baugruppen-Nummer: 4657.183.094



4 WG 190 /
LOSTEILE

