



Ersatzteilkatalog

6 WG 190

Materialnummer: 4657.026.028

Tagesdatum: 01.10.2015

ZF Friedrichshafen AG
Hauptverwaltung
80038 Friedrichshafen
Deutschland

Telefon: +49 7541 77-0

Telefax: +49 7541 77-908000

www.zf.com

zuständiges Werk:
Passau

Hinweise zum Ersatzteilkatalog



Aufbau eines Ersatzteilkataloges

- Deckblatt
- Technisches Deckblatt (bei SDM Ausdruck)
- Bildtafelübersicht
- Bildtafel
- zugehörige Stückliste
- nächste Bildtafel
- zugehörige Stückliste
- ...

Bildtafel und Stückliste



Bildtafelübersicht

Bildtafel Figure	Sachnummer Product number	Benennung (Description)	Technische Info Technical info	Description (Benennung)	Menge Quantity	Einheit Unit
068.08.17	1316.170.001	AUSLEGER	WL	SHIFT TURRET	1	Stk
068.08.06	1316.170.031	DECKEL	WL*H-H *VM	COVER	1	Stk
068.08.14	1316.170.808	DECKEL	WL*AUSL+GEH*H-H*HF160N	COVER	1	Stk
08	1316.170.441	ANSCHLUSSTEILE	WL*NG-VORB*RG-SCHL*168N *BAJONETT	CONNECTING PARTS	1	Stk

eine "Lücke" bedeutet, dass es für diese Baugruppe keine eigene Bildtafel gibt
die Teile dieser Baugruppe sind auf den Bildtafeln mit derselben Mittelnummer dargestellt

1 Positionen mit Unterpositionen

Pos.	Sachnummer Product number	Benennung (Description)	Technische Info Technical info	Description (Benennung)	Menge Quantity	Einheit Unit
0370	1315.201.054	RUECKLAUFBOLZEN	KPL.16S151*SG*L= 79	REV.IDLER SHAFT	1	Stk
/0120	0631.329.293	SPANNSTIFT		SLOT. PIN	1	Stk

Positionen mit "/" sind die einzelnen Positionen einer Komplettierung
siehe Beispiel: Position 0370 enthält einen Spannstift, mit der Position /0120

2 Normteilkombinationen

Pos.	Sachnummer Product number	Benennung (Description)	Technische Info Technical info	Description (Benennung)	Menge Quantity	Einheit Unit
0630		VERSCHL.SCHR.		SCREW PLUG	1	Stk
	0636.302.067	VERSCHL.SCHR.		SCREW PLUG	1	Stk
	0634.801.249	DICHTRING	A 26 X 31	SEALING RING	1	Stk

in der Stückliste werden die Bestandteile der Normteilkombination angezeigt

3 Darstellung Positionsnummer auf der Bildtafel und in der Stückliste

01.620 - auf der Bildtafel Die 01 bezieht sich auf die Baugruppe, in der die Position sich befindet. Sie wird aus programmtechnischen Gründen in der Bildtafel angezeigt.

0620 - in der Stückliste

Pos.	Sachnummer Product number	Benennung (Description)	Technische Info Technical info	Description (Benennung)	Menge Quantity	Einheit Unit
0620	0732.040.736	DRUCKFEDER		COMPRESSION SPRING	1	Stk

4 *-Positionen

Positionen mit einem * sind optional, d.h. sie sind nicht zwingend in der Stückliste
Der folgende Hinweis ist auf den Bildtafeln abgebildet

je nach Stücklistenausführung
depending on spec. number
* suivant la nomenclature
secondo la distinta base

5 Gestrichelt dargestellte Teile

Teile, die auf einer Bildtafel gestrichelt dargestellt werden, dienen lediglich zur Orientierung der anderen Teile

Technisches Deckblatt

Seite 1 von 3

Materialnummer: 4657.026.028



6 WG 190 /

Pos.-Nr.	Informationen	Anderungsnummer
	KUNDENNAME: HBM-NOBAS	
	LAND/ORT: NORDHAUSEN	
	FAHRZEUGDATEN: -----	
	FAHRZEUGBEZEICHNUNG: GRADER BG 230TA	
	FAHRZEUGM. BEL. (TO): 20.00	
	MOTOR: CAT 3126B COM2	
	MOTORLEISTUNG (KW): 168	
	BEI DREHZAHL (1/MIN): 2200	
	MOTORDREHMOMENT (NM): 870	
	BEI DREHZAHL (1/MIN) 1500	
	REIFENGROESSE: 20,5X25	
	REIFENRADIUS(M): 0.715	
	ACHSUEBERSETZUNG: 20.663	
	ENDGESCH. (KM/H): 43	
	PRODUKTBESCHREIBUNG: ZF-ERGOPOWER GETRIEBE	
	GETRIEBETYP: 6 WG 190	
	ACHSABSTAND: 540 MM	
	FAHRZEUG: GRADER	
	VARIANTE: STANDARD	
	1.GANG VORWAERTS: 5,562	
	2.GANG VORWAERTS: 3,615	
	3.GANG VORWAERTS: 2,255	
	4.GANG VORWAERTS: 1,466	
	5.GANG VORWAERTS: 0,942	
	6.GANG VORWAERTS: 0,613	
	1.GANG RUECKWAERTS: 5,274	
	2.GANG RUECKWAERTS: 2,138	
	3.GANG RUECKWAERTS: 0,894	
	IMPULSZAHL/MOTOR: 4	
	IMPULSZAHL/TURBINE: 54	
	IMPULSZAHL MRK: 55	
	IMPULSZAHL/ ABTRIEB: 46	
	WANDLER: W 340	

Technisches Deckblatt

Seite 2 von 3

Materialnummer: 4657.026.028



6 WG 190 /

Pos.-Nr.	Informationen	Anderungsnummer
	WANDLERBEZEICHNUNG: 034 H 090	
	WANDLERDURCHKUPPLUNG: OHNE	
	ANFAHRWANDLUNG: 2,10	
	LEITRADFREILAUF: OHNE	
	RETARDER: OHNE	
	MOTORANTRIEB: GELENKWELLENANBAU	
	ANTRIEBSFLANSCH: MECHANIK	
	ANTRIEBSFLANSCH-TYP: MECH 6 C	
	ABTRIEB: STANDARD	
	ABTRIEB WANDLERSEITE: OHNE ACHSABSCHALTUNG	
	FLANSCH WANDLERSEITE: MECHANIK	
	ABTRIEBSFLANSCH-TYP: MECH 7 C	
	ABTRIEB PTO-SEITE: MIT FESTSTELLBREMSE	
	SCHEIBENBREMSE: HYDRAULISCH SAHR FSG 90	
	DRUCKANSCHLUSS: M 10 X 1	
	LOESEDRUCK: 120 - 150 BAR	
	MEDIUM: HYDRAULIKOEL DIN 51525	
	FLANSCH PTO-SEITE: MECHANIK	
	ABTRIEBSFLANSCH-TYP: MECH 7 C	
	NEBENABTRIEB: 1 PTO KOAXIAL MOTORABHAENGIG	
	ABSCHALTUNG: OHNE	
	FLANSCH: SAE B 2 LOCH	
	MITNEHMER/PROFIL: SAE B 16/23 DP 13 Z	
	SCHALTUNG: ZF-ERGOSHIFT/ PROP. VENTIL	
	SPANNUNG: 24 VOLT	
	ARBEITSDRUCK: 16 + 2 BAR	
	ANSCHLUSSST. FUER EST 37A BAJONETT	
	STEUERUNG: -----	
	ELEKTRIKTEILE: LIEFERUNG MIT GETRIEBE	
	GRUPPE LOSTEILE: 4657.183.124	
	SEPARATE BESTELLUNG: EST-37A SIEHE SCD 002000009289	
	STEUERUNG: EST 37A	
	BORDNETZSPANNUNG: 24 VOLT	

Technisches Deckblatt

Seite 3 von 3

Materialnummer: 4657.026.028



6 WG 190 /

Pos.-Nr.	Informationen	Anderungsnummer
	FAHRSCHALTER: VTS-3	
	DISPLAY: FUER INTEGRIERTE MONTAGE	
	VERKABELUNG: MIT	
	TEMPERATURGEBER: OHNE	
	TACHO: ELEKTR. UEBER ANSCHLUSS EST	
	OELSTANDSROHR ANBAU: WANDLERSEITE	
	OELSTANDSROHR: KUNDENSEITIGE ANPASSUNG	
	LIEF. OELSTANDSROHR: MONTIERT AM GETRIEBE	
	FILTERANBAU: DIREKT	
	ERSATZFILTER: OHNE	
	DIFFERENZDRUCKSCHALTER: SCHLIESSER	
	NOTLENKPUMPE: NACHRUESTBAR	
	GETRIEBEENTLUEFTUNG: MIT/STANDARD	
	GETRIEBEDOKUMENTATION: -----	
	SCHNITTZEICHNUNG: 4657 500 092	
	GETRIEBESCHEMA: 4657 700 043	
	OELSCHEMA: 4657 700 061	
	DOKU. STEUERUNG: -----	
	ZEICHN. STEUERUNG: 6009.665.002	
	ZEICHN. FAHRSCHALTER 1: 6006.635.006	
	STROMLAUFPL. FAHRSCH.1: 6006.700.529	
	ZEICHN. ANSCHLUSSPLAN: 6029.701.743	
	ZEICHN. STROMLAUFPLAN: 6029.701.744	
	ZEICHN. DISPLAY: 6007.603.047	
	OELEINFUELLMENGE: CA. 27 LITER	
	GETRIEBEOELFUELLUNG: OHNE	
	OELSORTE GETRIEBE: SCHMIERSTOFFLISTE TE ML 03	
	GRUNDIERUNG: 1 OXIDROT RAL 3009	
	EINBAURICHTLINIEN: 4657 700 078	
	EINBAUZEICHNUNG: 4657.626.023	
	FAHRLEISTUNGSBER.: 4657 706 883	
	GETRIEBE GEHAEUSE: 4657 101 033	

Baugruppenübersicht

Seite 1 von 2

Materialnummer: 4657.026.028



6 WG 190 /

Bildtafel	Pos.-Nr.	Material-Nr.	Benennung	Menge	Änd.-Nr.	Techn. Info.
465713004500	270	4657.130.045	MOTORANSCHLUSS	1		
465713040100	280	4657.130.401	MOTORANSCHLUSS	1		
416603418100	500	4166.034.181	WANDLER	1		
465710201600	30	4657.102.016	ANTRIEB	1		
465710103301	10	4657.101.033	GETR.GEHAEUSE	1		
465710140800	20	4657.101.408	GETR.GEHAEUSE	1		
465717103000	350	4657.171.030	KUPPLUNG	1		
465717202700	360	4657.172.027	KUPPLUNG	1		
465717301900	370	4657.173.019	KUPPLUNG	1		
465717403800	380	4657.174.038	KUPPLUNG	1		
465717501400	390	4657.175.014	KUPPLUNG	1		
465717601700	400	4657.176.017	KUPPLUNG	1		
465710301000	50	4657.103.010	ABTRIEB	1		
465710340700	60	4657.103.407	ABTRIEB	1		
465610900200	170	4656.109.002	FESTSTELLBREMSE	1		
465710940000	70	4657.109.400	FESTSTELLBREMSE	1		

Baugruppenübersicht

Seite 2 von 2

Materialnummer: 4657.026.028



6 WG 190 /

Bildtafel	Pos.-Nr.	Material-Nr.	Benennung	Menge	Änd.-Nr.	Techn. Info.
465715401400	340	4657.154.014	NEBENABTRIEB	1		
465710601200	110	4657.106.012	SCHALTUNG	1		
465710640720	115	4657.106.407	SCHALTUNG	1		
465615901921	120	4656.159.019	SCHALTUNG	1		
465712300300	225	4657.123.003	STEUERUNG	1		
465712000300	190	4657.120.003	DRUCKREGLER	1		
465712200500	220	4657.122.005	DRUCKOELPUMPE	1		
465713700200	310	4657.137.002	NOTLENKPUMPE	1		
465710700300	130	4657.107.003	TACHO	1		
465712500200	250	4657.125.002	INDUKTIVGEBER	1		
465712400100	240	4657.124.001	TEMPERATURGEBER	1		
465613800600	330	4656.138.006	FILTER	1		
465713100700	290	4657.131.007	EINFUELLSTUTZEN	1		
465719904800	490	4657.199.048	LOSTEILE	1		
465718312400	495	4657.183.124	LOSTEILE	1		

Bildtafel

Seite 1 von 1

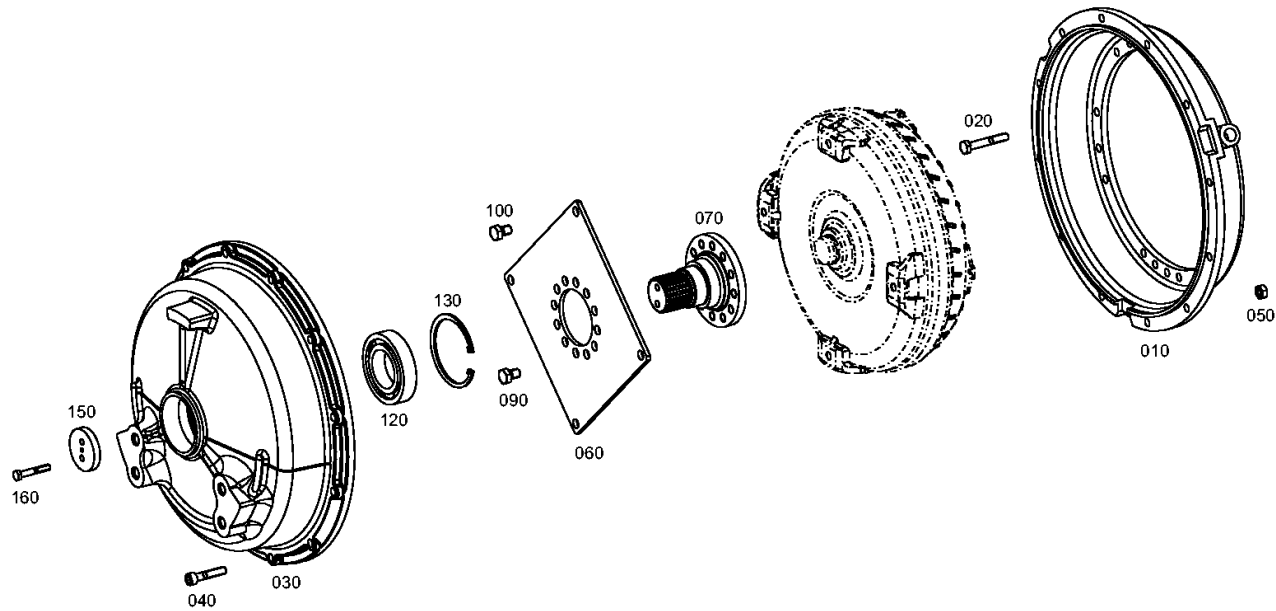
Materialnummer: 4657.026.028

Bildtafel: 465713004500

Material-Baugruppen-Nummer: 4657.130.045



6 WG 190 /
MOTORANSCHLUSS



Bildtafel

Seite 1 von 1

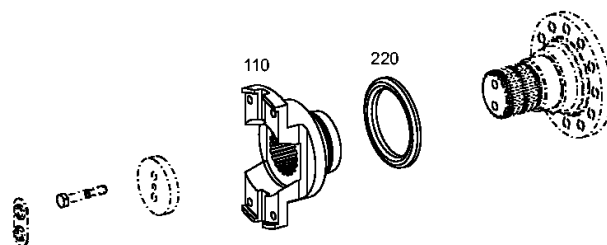
Materialnummer: 4657.026.028

Bildtafel: 465713040100

Material-Baugruppen-Nummer: 4657.130.401



6 WG 190 /
MOTORANSCHLUSS



Bildtafel

Seite 1 von 1

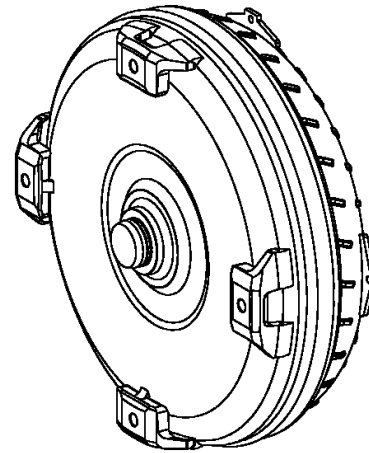
Materialnummer: 4657.026.028

Bildtafel: 416603418100

Material-Baugruppen-Nummer: 4166.034.181



6 WG 190 /
WANDLER



010

Bildtafel

Seite 1 von 1

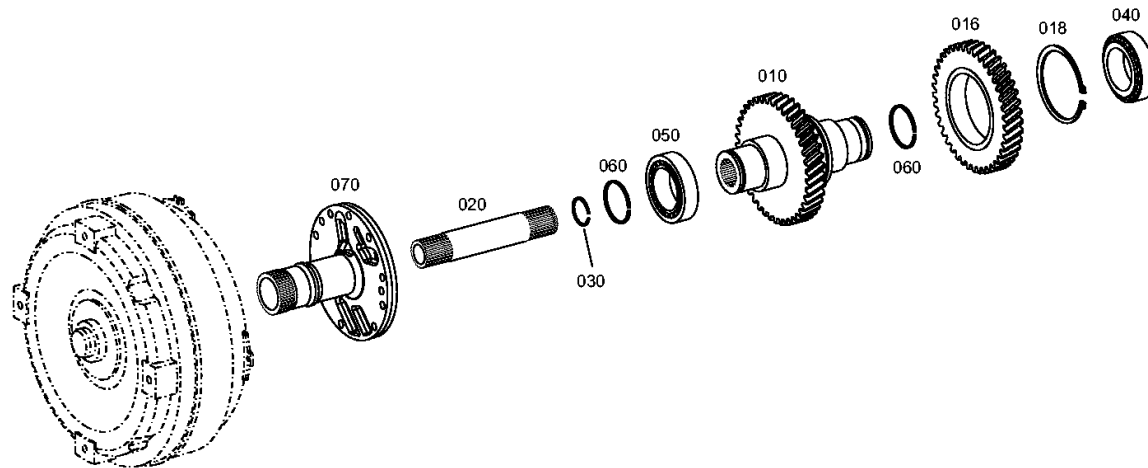
Materialnummer: 4657.026.028

Bildtafel: 465710201600

Material-Baugruppen-Nummer: 4657.102.016



6 WG 190 /
ANTRIEB



Bildtafel

Seite 1 von 2

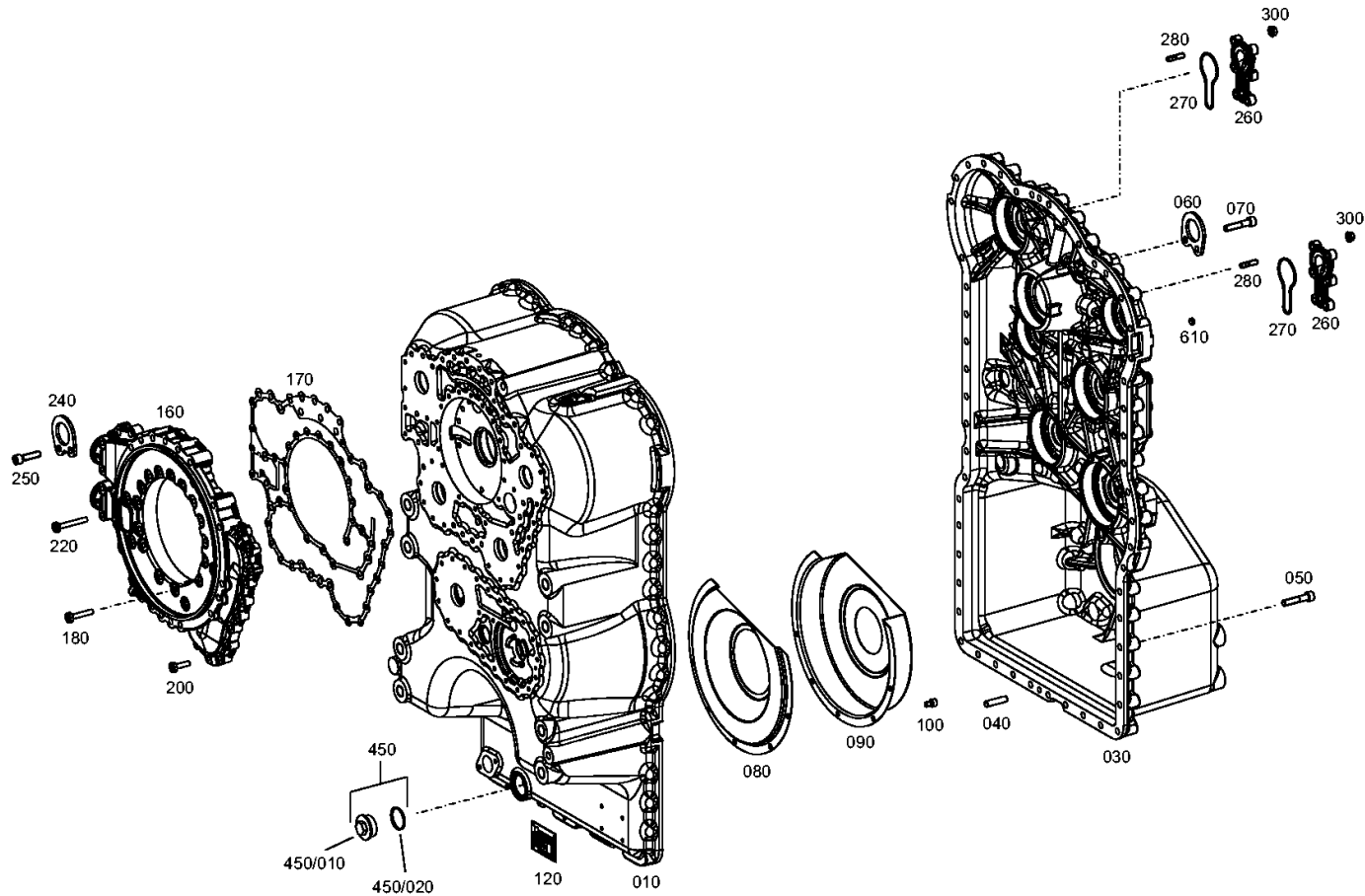
Materialnummer: 4657.026.028

Bildtafel: 465710103301

Material-Baugruppen-Nummer: 4657.101.033



6 WG 190 /
GETR.GEHAUESE



Bildtafel

Seite 2 von 2

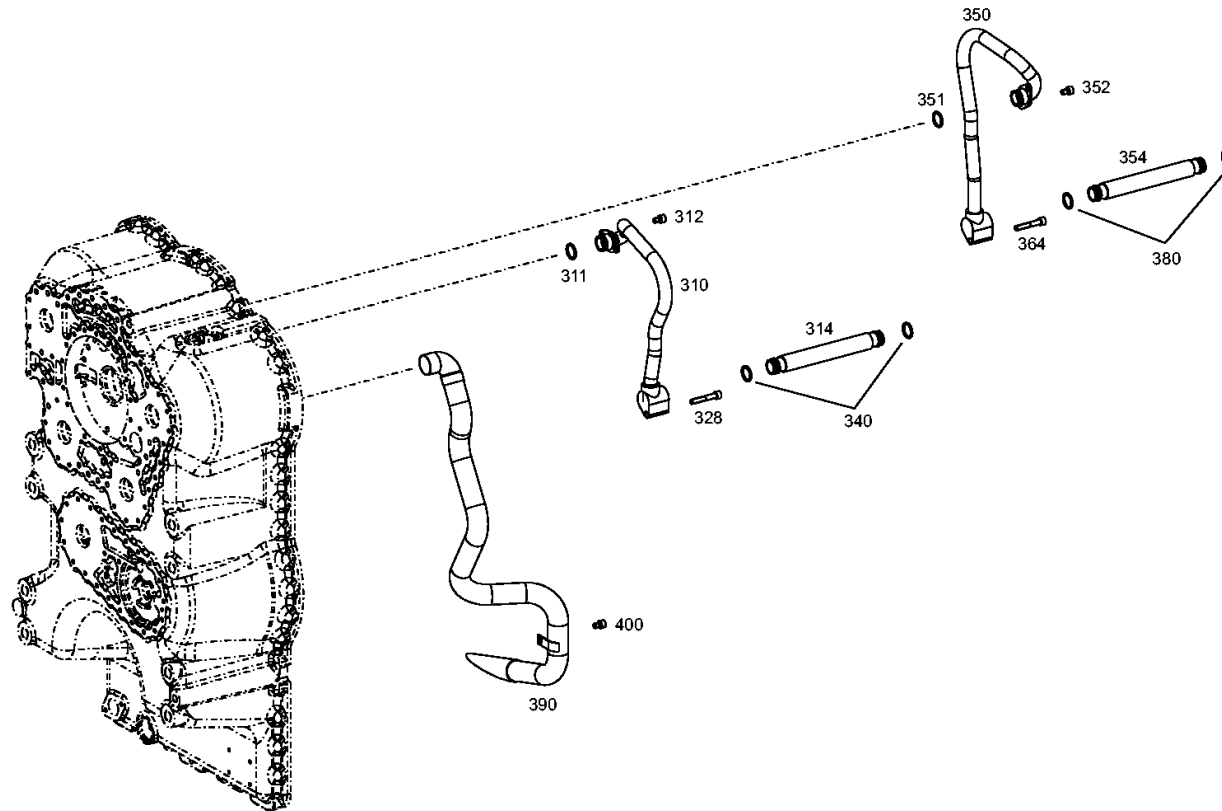
Materialnummer: 4657.026.028

Bildtafel: 465710103302

Material-Baugruppen-Nummer: 4657.101.033



6 WG 190 /
GETR.GEHAUSE



Bildtafel

Seite 1 von 1

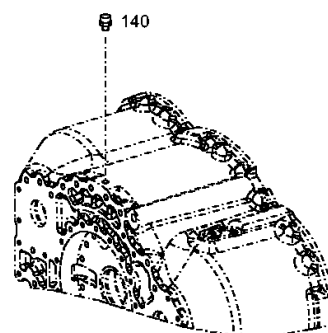
Materialnummer: 4657.026.028

Bildtafel: 465710140800

Material-Baugruppen-Nummer: 4657.101.408



6 WG 190 /
GETR.GEHAUESE



Bildtafel

Seite 1 von 1

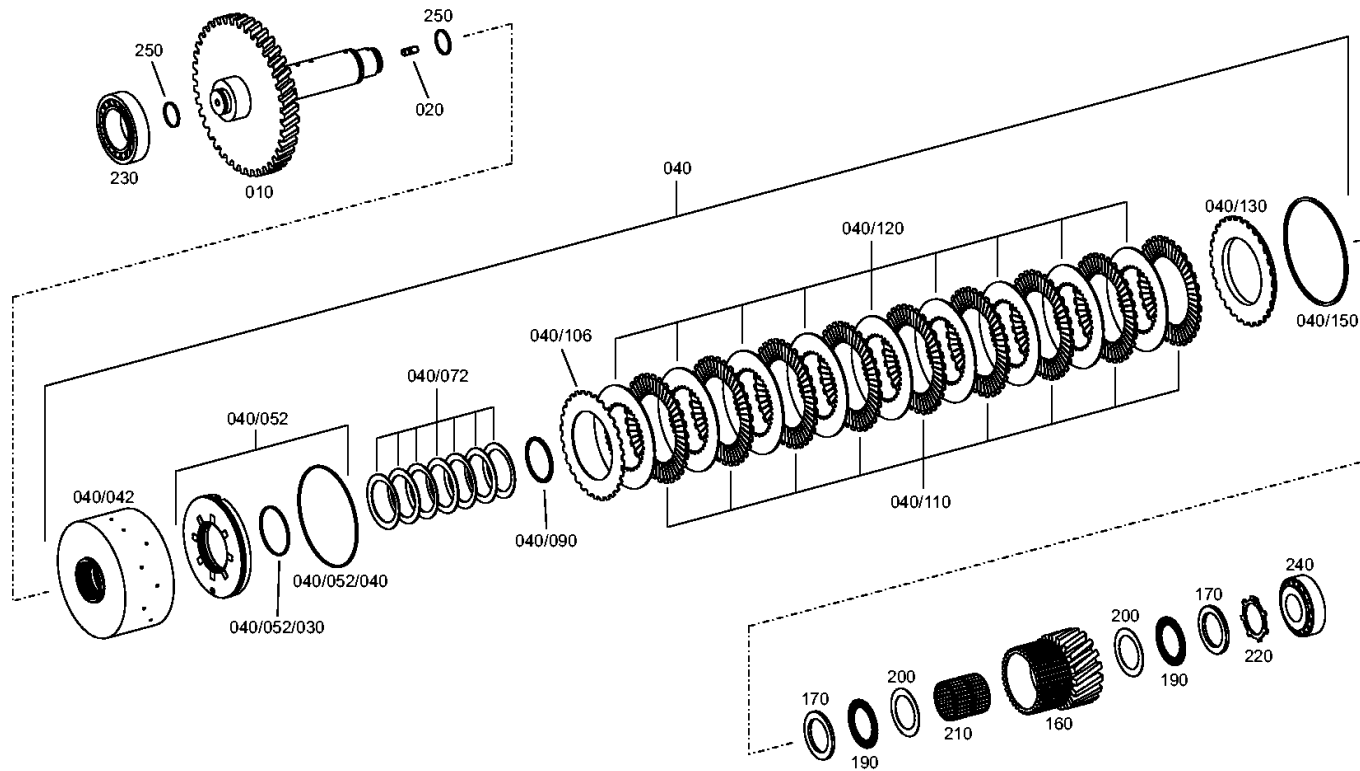
Materialnummer: 4657.026.028

Bildtafel: 465717103000

Material-Baugruppen-Nummer: 4657.171.030



6 WG 190 /
KUPPLUNG



Bildtafel

Seite 1 von 1

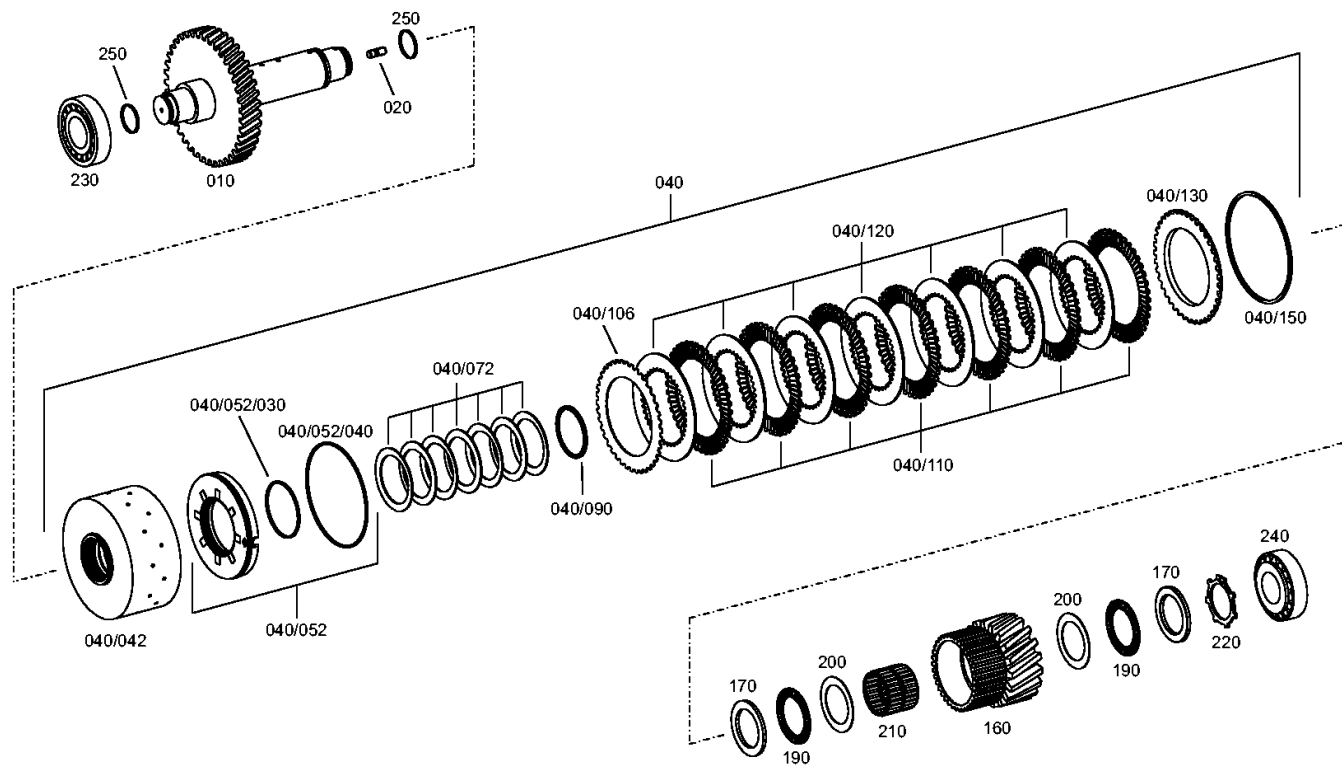
Materialnummer: 4657.026.028

Bildtafel: 465717202700

Material-Baugruppen-Nummer: 4657.172.027



6 WG 190 /
KUPPLUNG



Bildtafel

Seite 1 von 1

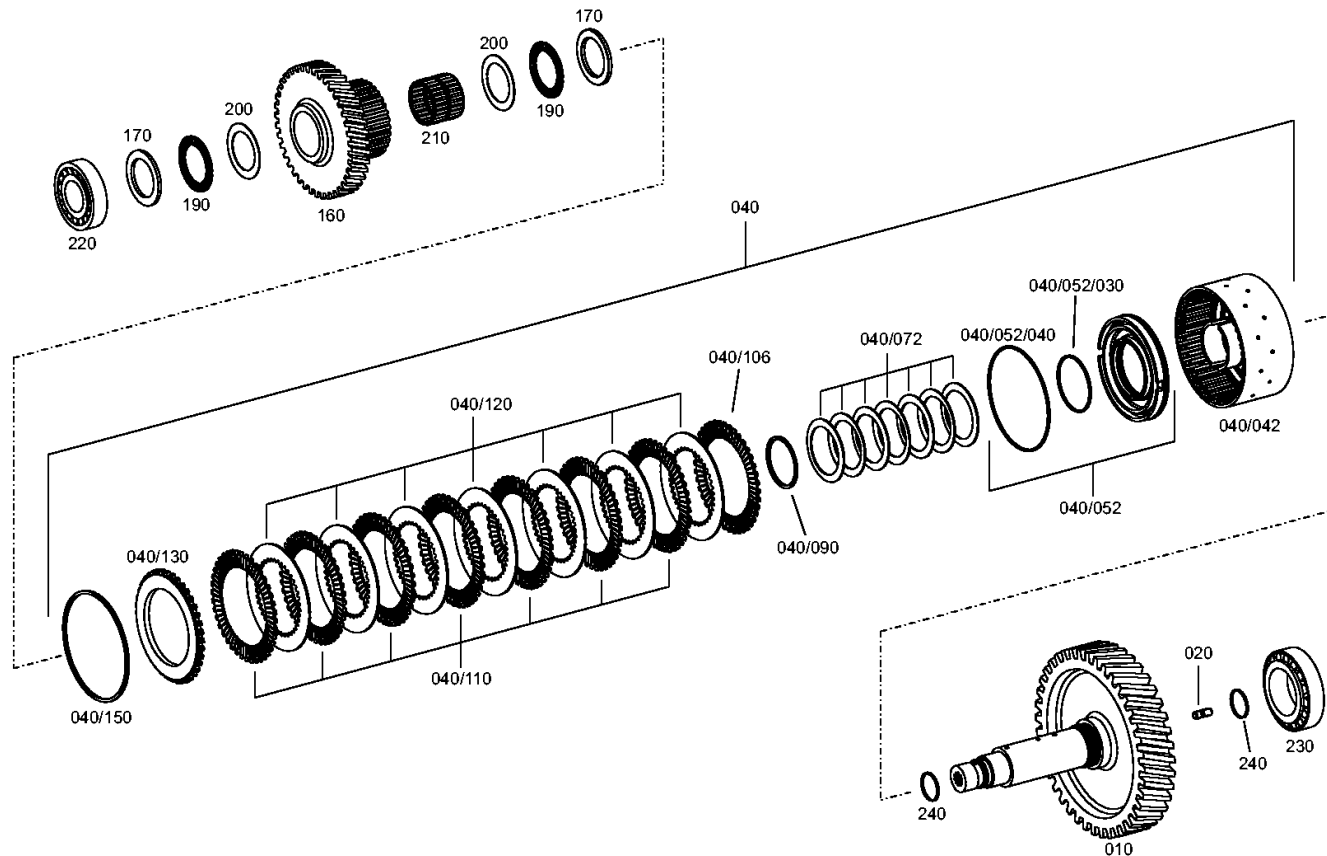
Materialnummer: 4657.026.028

Bildtafel: 465717301900

Material-Baugruppen-Nummer: 4657.173.019



6 WG 190 /
KUPPLUNG



Bildtafel

Seite 1 von 1

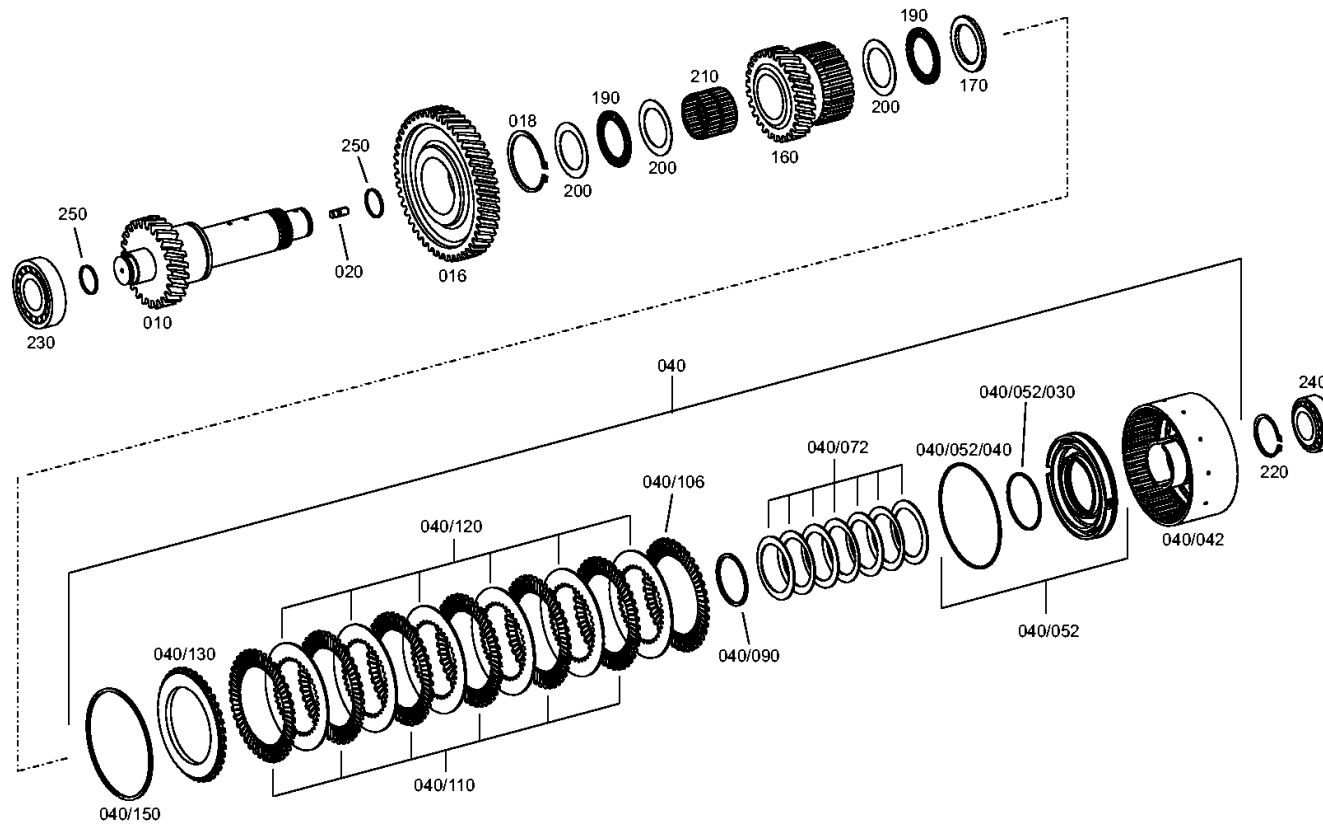
Materialnummer: 4657.026.028

Bildtafel: 465717403800

Material-Baugruppen-Nummer: 4657.174.038



6 WG 190 /
KUPPLUNG



Bildtafel

Seite 1 von 1

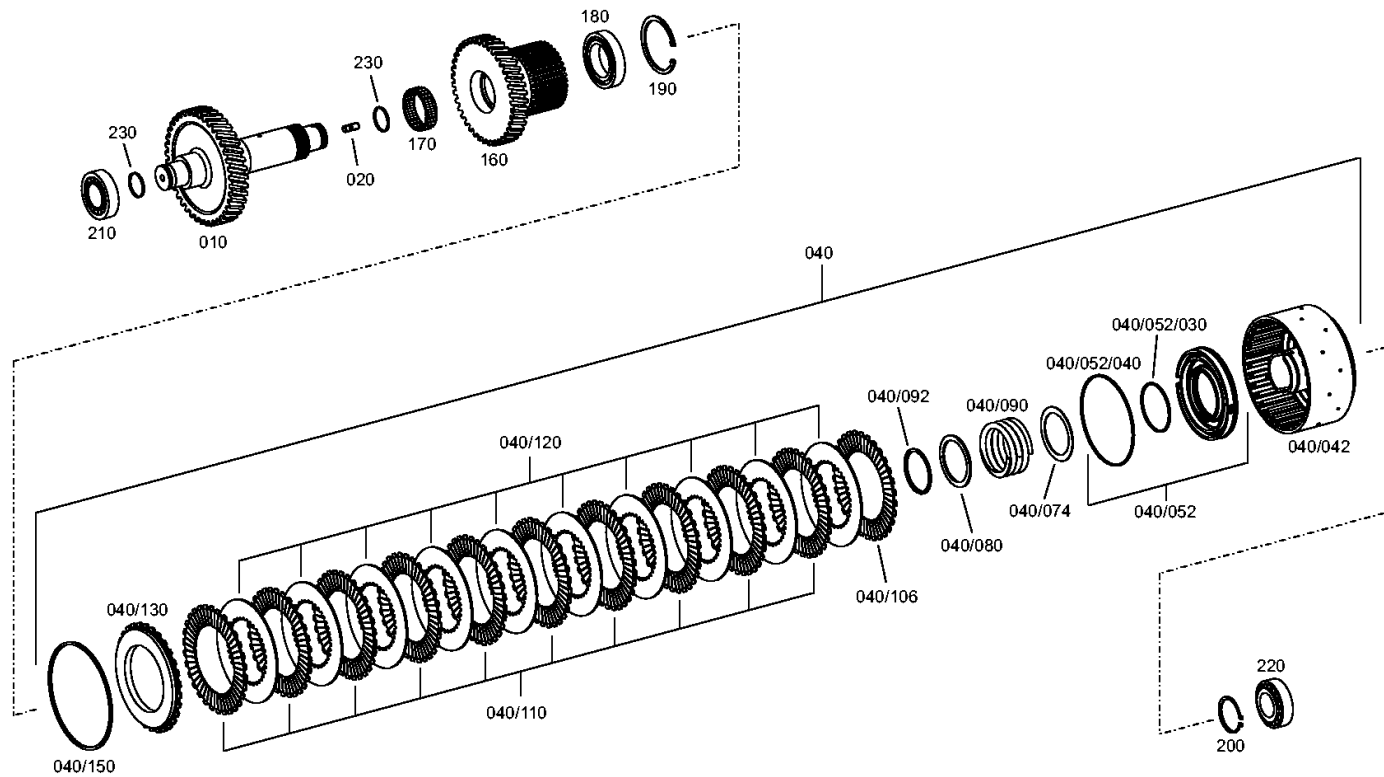
Materialnummer: 4657.026.028

Bildtafel: 465717501400

Material-Baugruppen-Nummer: 4657.175.014



6 WG 190 /
KUPPLUNG



Bildtafel

Seite 1 von 1

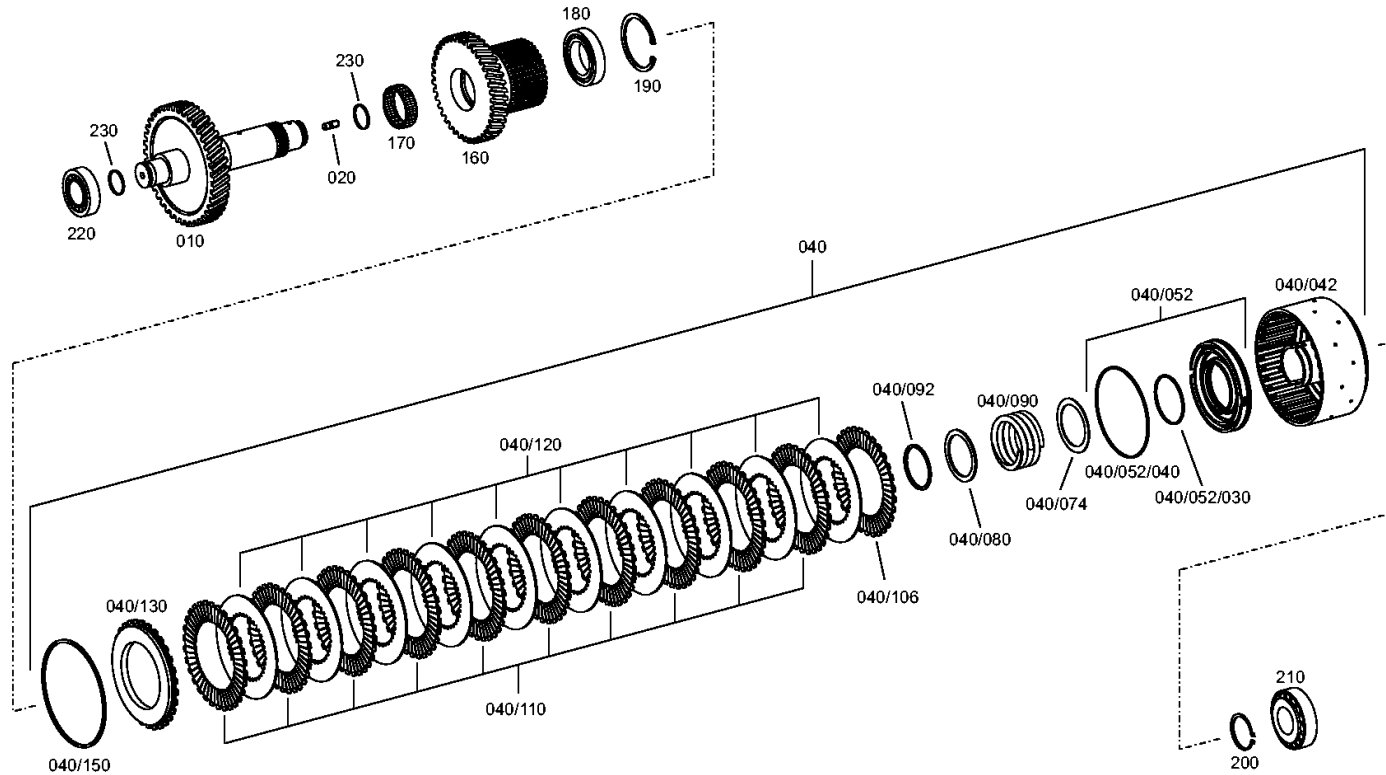
Materialnummer: 4657.026.028

Bildtafel: 465717601700

Material-Baugruppen-Nummer: 4657.176.017



6 WG 190 /
KUPPLUNG



Bildtafel

Seite 1 von 1

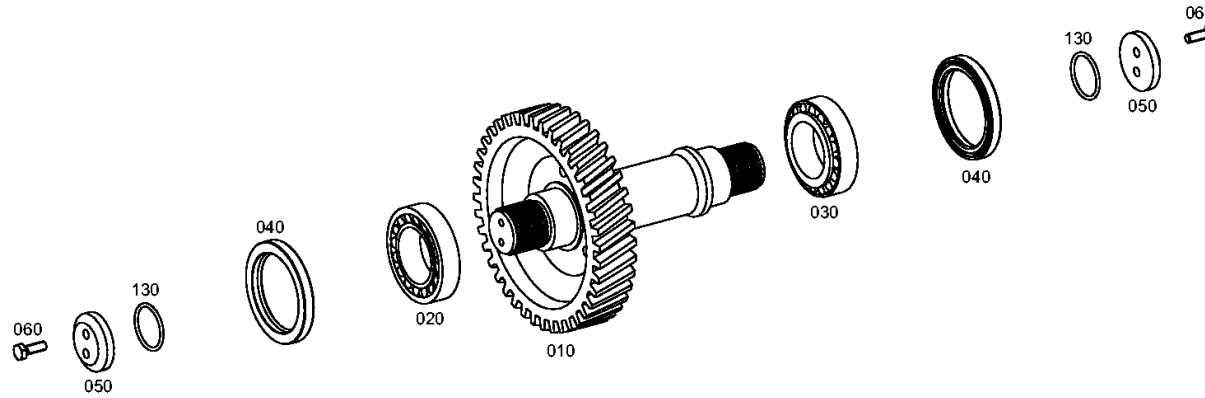
Materialnummer: 4657.026.028

Bildtafel: 465710301000

Material-Baugruppen-Nummer: 4657.103.010



6 WG 190 /
ABTRIEB



Bildtafel

Seite 1 von 1

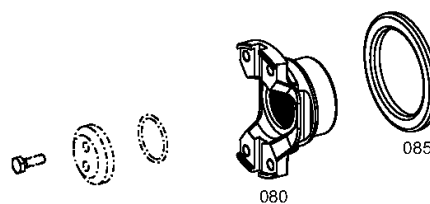
Materialnummer: 4657.026.028

Bildtafel: 465710340700

Material-Baugruppen-Nummer: 4657.103.407



6 WG 190 /
ABTRIEB



Bildtafel

Seite 1 von 1

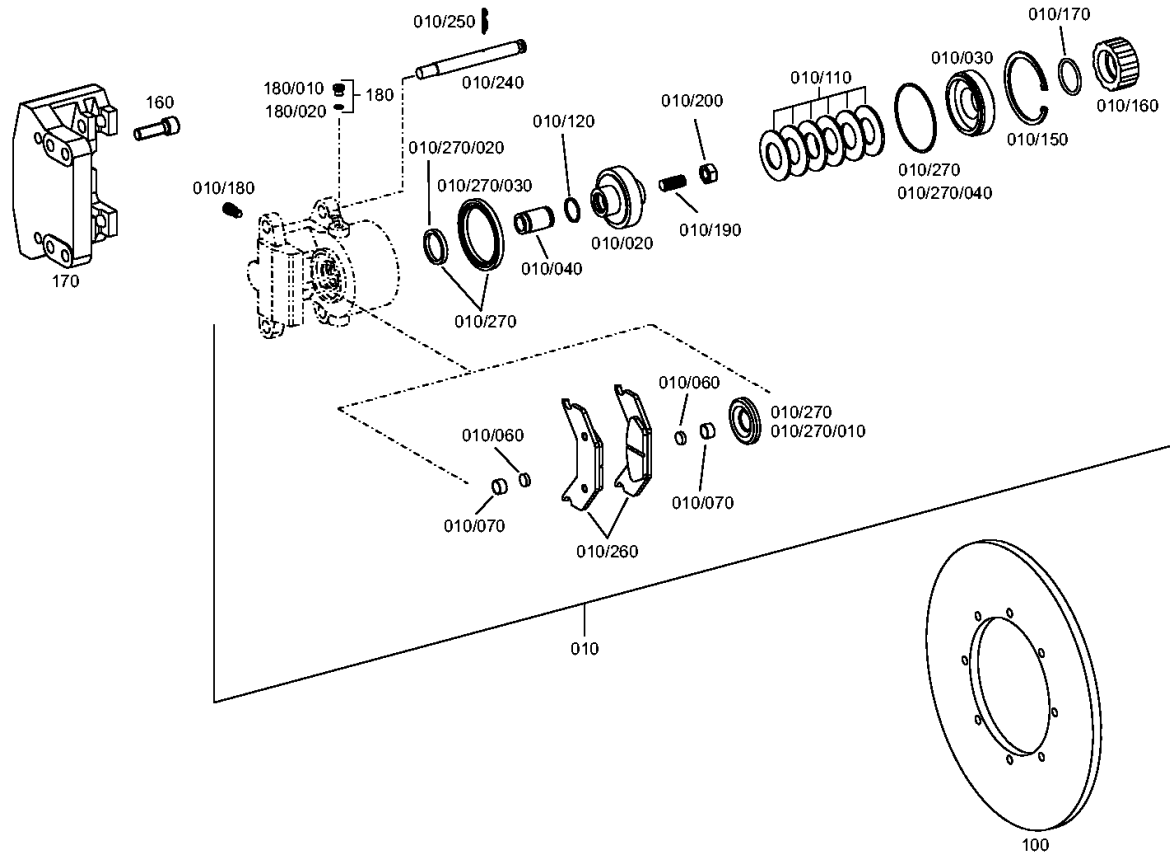
Materialnummer: 4657.026.028

Bildtafel: 465610900200

Material-Baugruppen-Nummer: 4656.109.002



6 WG 190 /
FESTSTELLBREMSE



Bildtafel

Seite 1 von 1

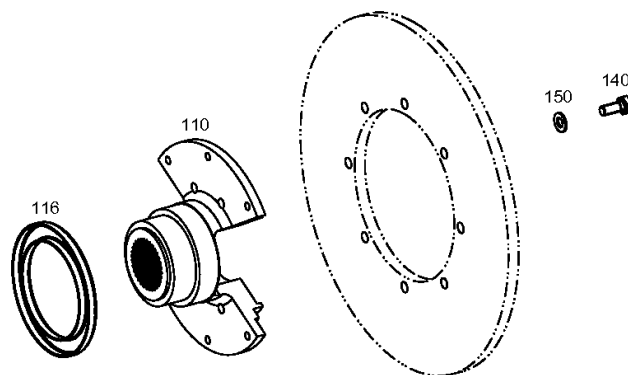
Materialnummer: 4657.026.028

Bildtafel: 465710940000

Material-Baugruppen-Nummer: 4657.109.400



6 WG 190 /
FESTSTELLBREMSE



Bildtafel

Seite 1 von 1

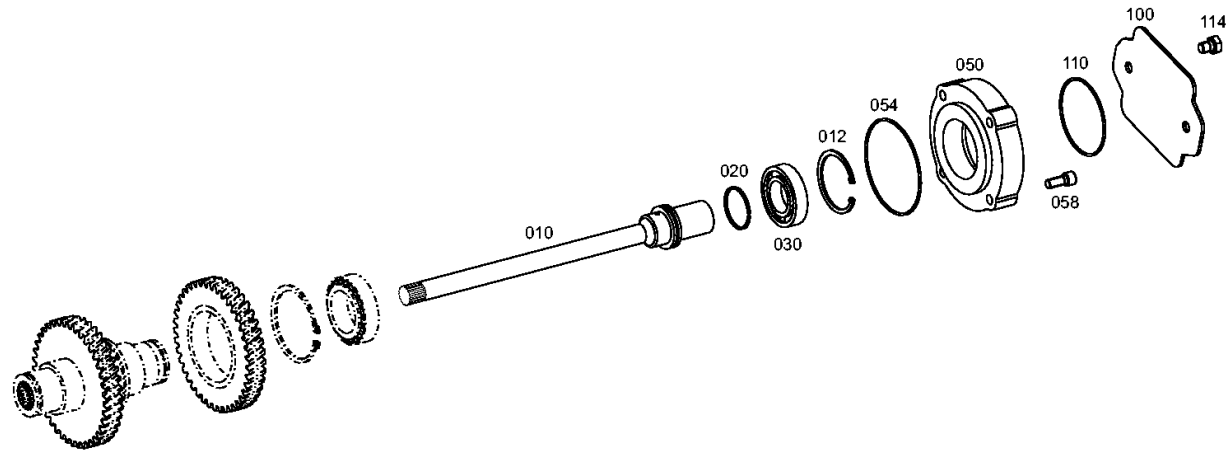
Materialnummer: 4657.026.028

Bildtafel: 465715401400

Material-Baugruppen-Nummer: 4657.154.014



6 WG 190 /
NEBENABTRIEB



Bildtafel

Seite 1 von 1

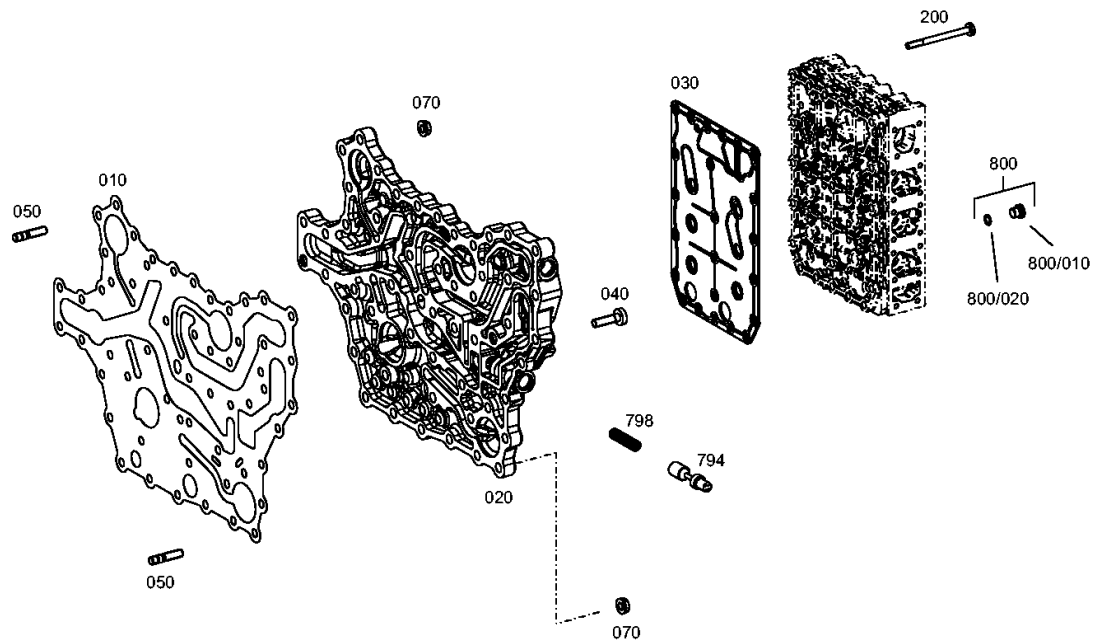
Materialnummer: 4657.026.028

Bildtafel: 465710601200

Material-Baugruppen-Nummer: 4657.106.012



6 WG 190 /
SCHALTUNG



Bildtafel

Seite 1 von 1

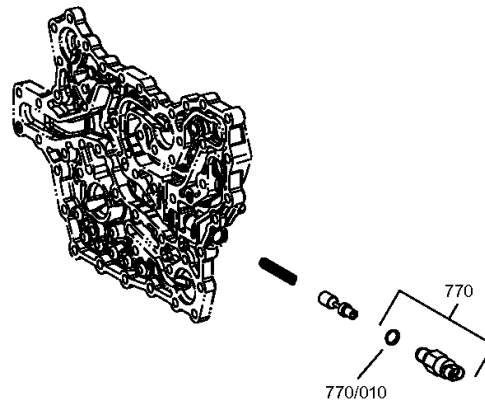
Materialnummer: 4657.026.028

Bildtafel: 465710640720

Material-Baugruppen-Nummer: 4657.106.407



6 WG 190 /
SCHALTUNG



Bildtafel

Seite 1 von 2

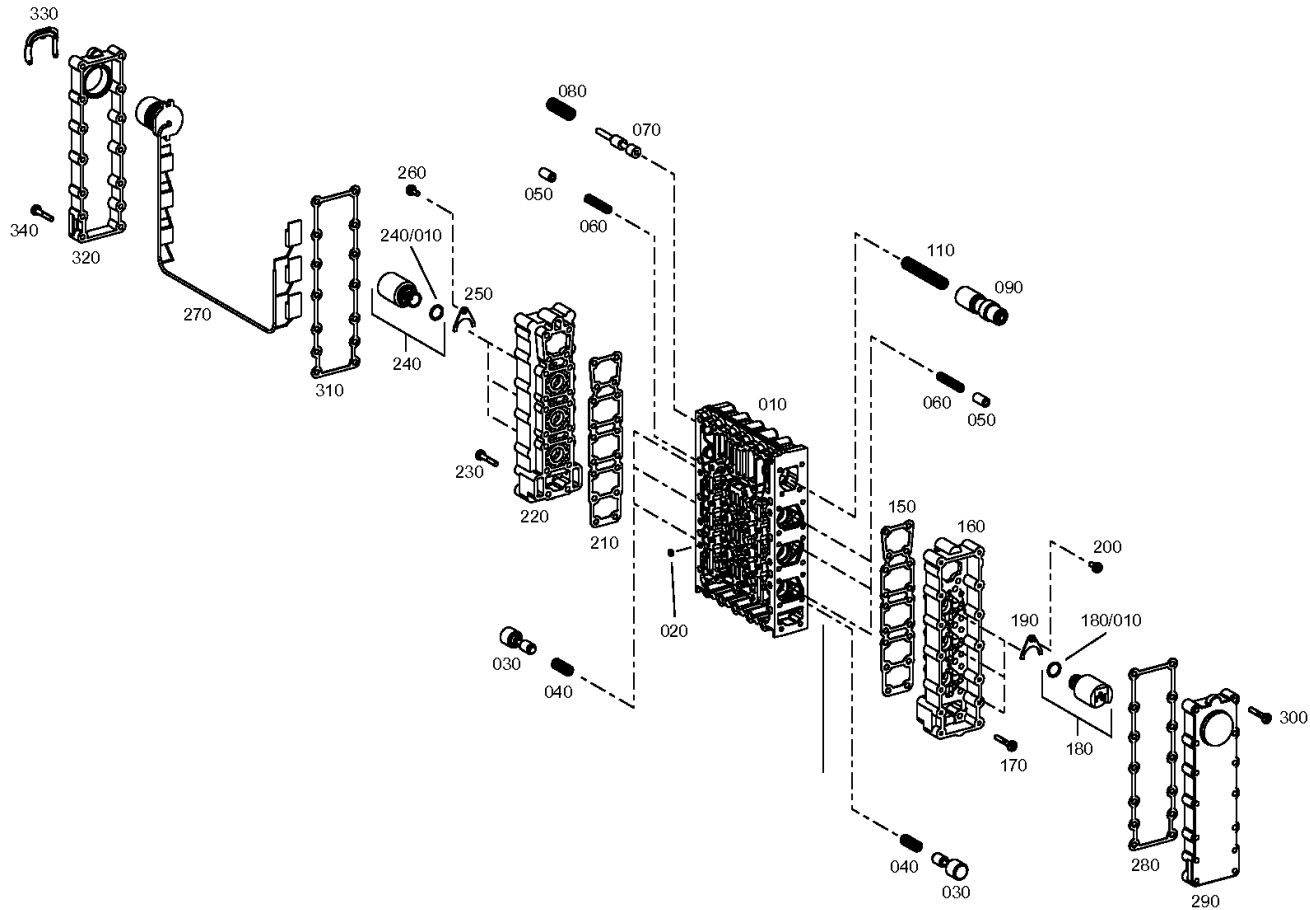
Materialnummer: 4657.026.028

Bildtafel: 465615901921

Material-Baugruppen-Nummer: 4656.159.019



6 WG 190 /
SCHALTUNG



Bildtafel

Seite 2 von 2

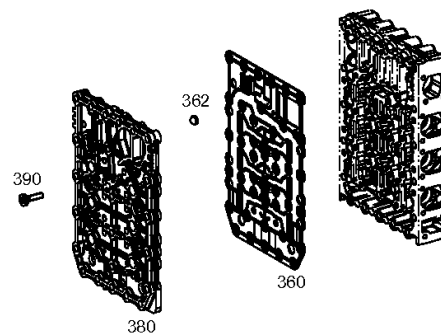
Materialnummer: 4657.026.028

Bildtafel: 465615901922

Material-Baugruppen-Nummer: 4656.159.019



6 WG 190 /
SCHALTUNG



Bildtafel

Seite 1 von 1

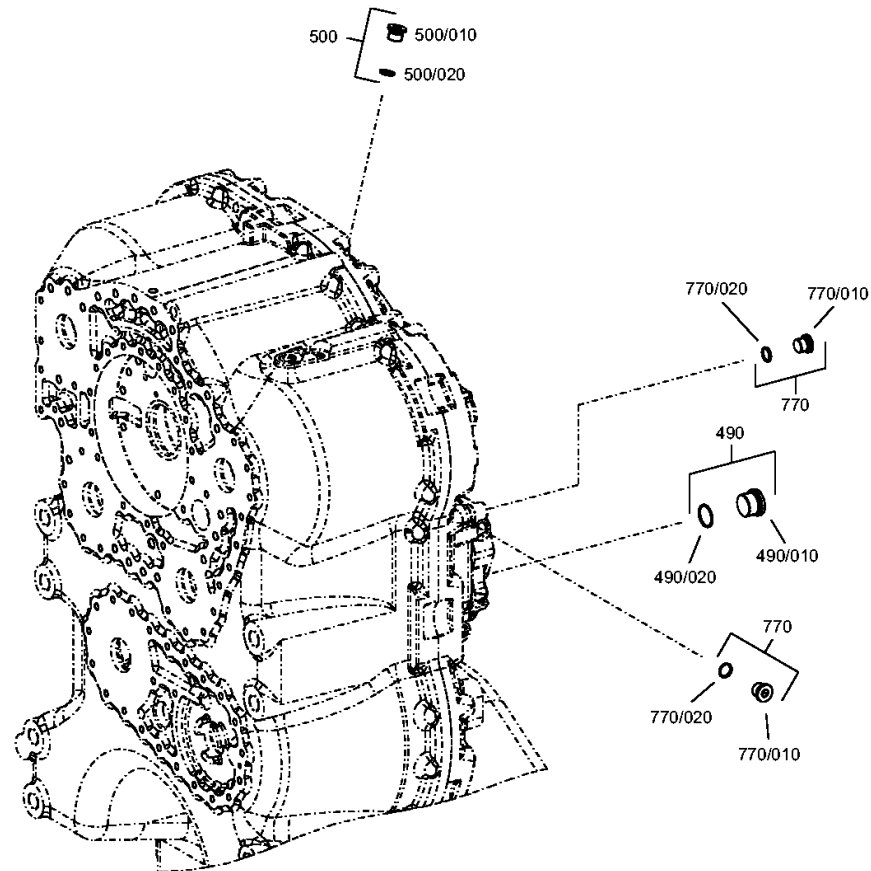
Materialnummer: 4657.026.028

Bildtafel: 465712300300

Material-Baugruppen-Nummer: 4657.123.003



6 WG 190 /
STEUERUNG



Bildtafel

Seite 1 von 1

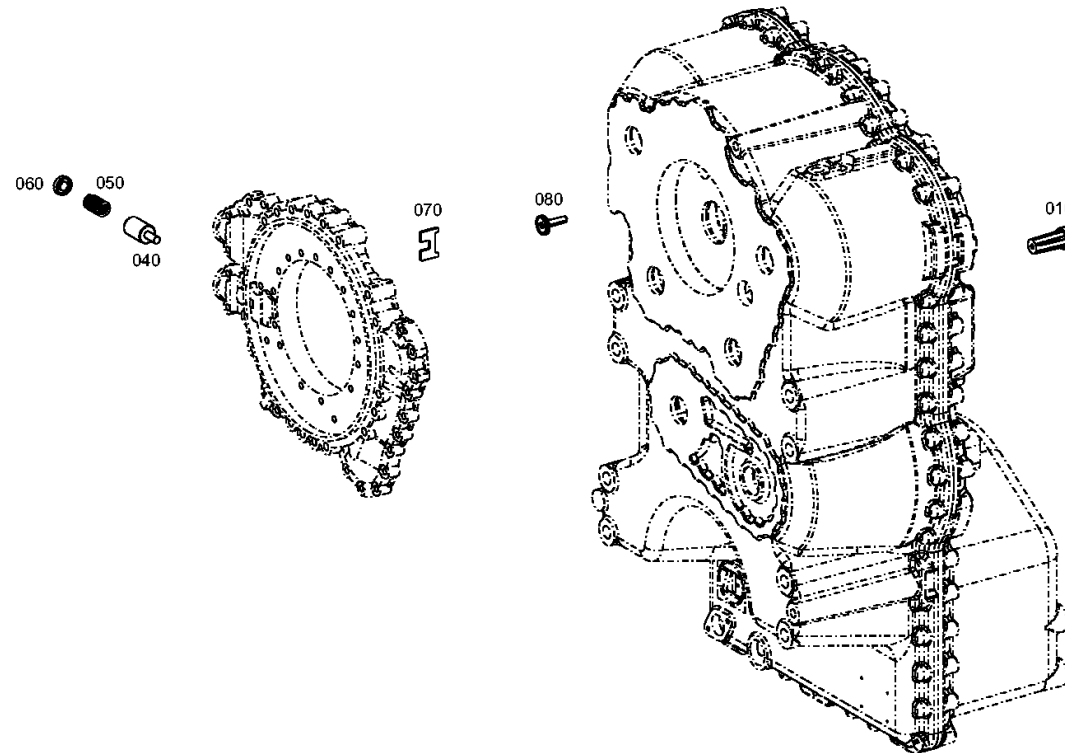
Materialnummer: 4657.026.028

Bildtafel: 465712000300

Material-Baugruppen-Nummer: 4657.120.003



6 WG 190 /
DRUCKREGLER



Bildtafel

Seite 1 von 1

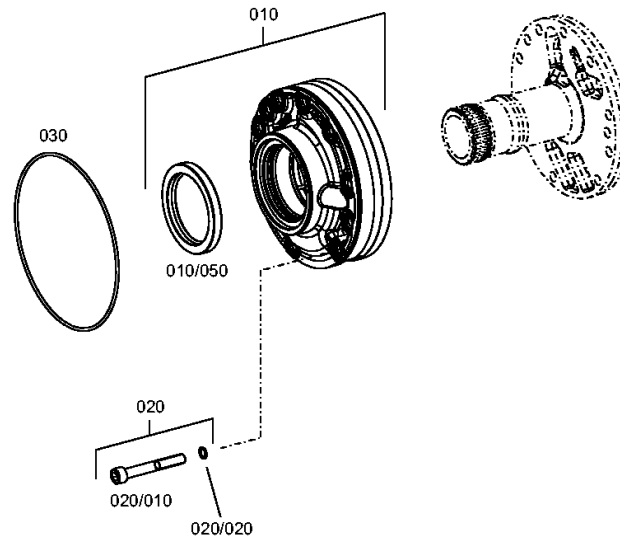
Materialnummer: 4657.026.028

Bildtafel: 465712200500

Material-Baugruppen-Nummer: 4657.122.005



6 WG 190 /
DRUCKOELPUMPE



Bildtafel

Seite 1 von 1

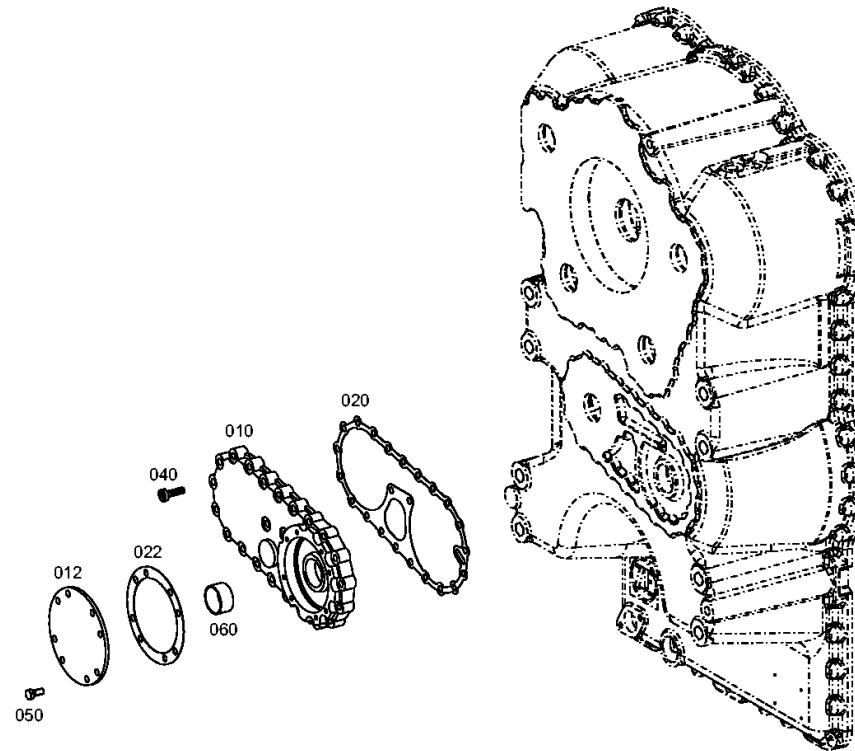
Materialnummer: 4657.026.028

Bildtafel: 465713700200

Material-Baugruppen-Nummer: 4657.137.002



6 WG 190 /
NOTLENKPUMPE



Bildtafel

Seite 1 von 1

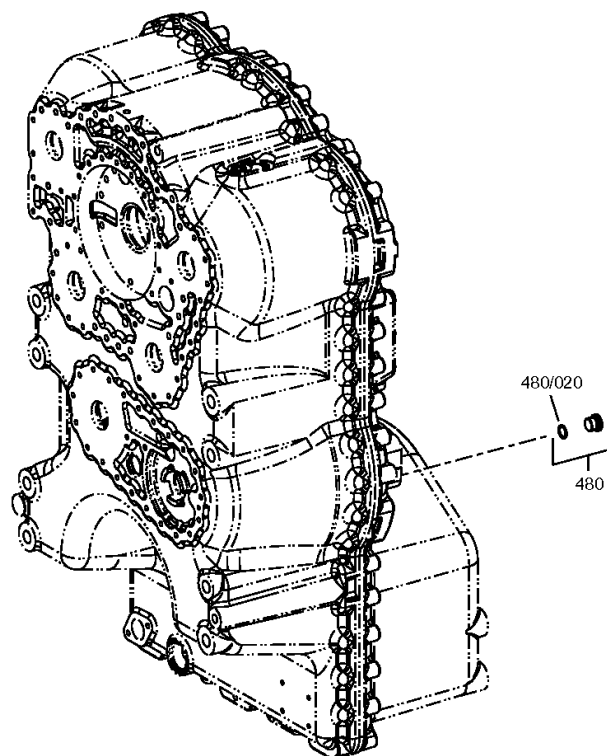
Materialnummer: 4657.026.028

Bildtafel: 465710700300

Material-Baugruppen-Nummer: 4657.107.003



6 WG 190 /
TACHO



Bildtafel

Seite 1 von 1

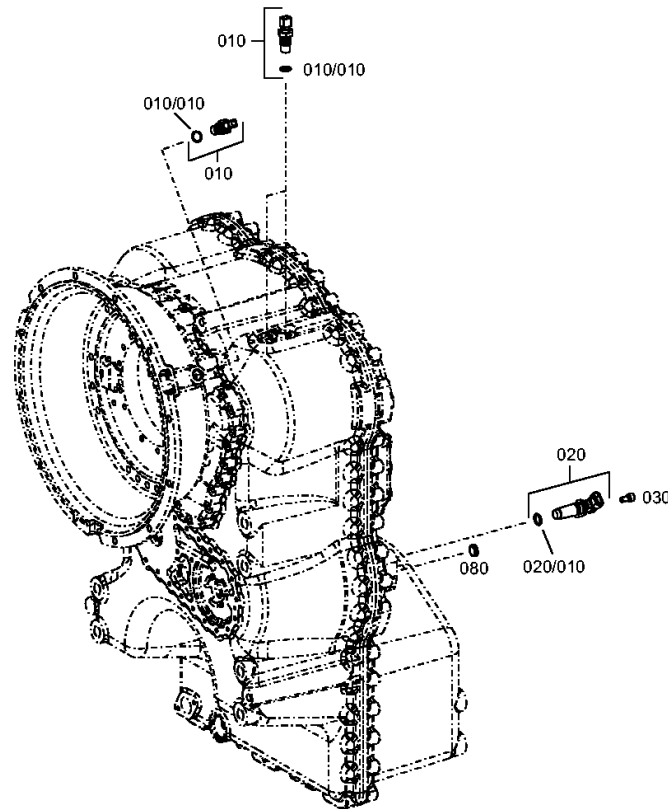
Materialnummer: 4657.026.028

Bildtafel: 465712500200

Material-Baugruppen-Nummer: 4657.125.002



6 WG 190 /
INDUKTIVGEBER



Bildtafel

Seite 1 von 1

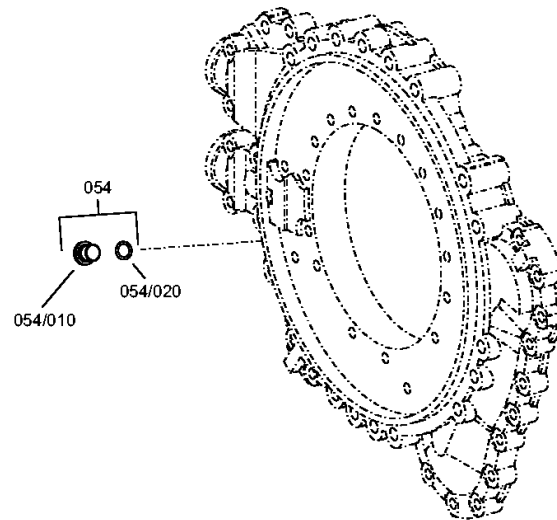
Materialnummer: 4657.026.028

Bildtafel: 465712400100

Material-Baugruppen-Nummer: 4657.124.001



6 WG 190 /
TEMPERATURGEBER



Bildtafel

Seite 1 von 1

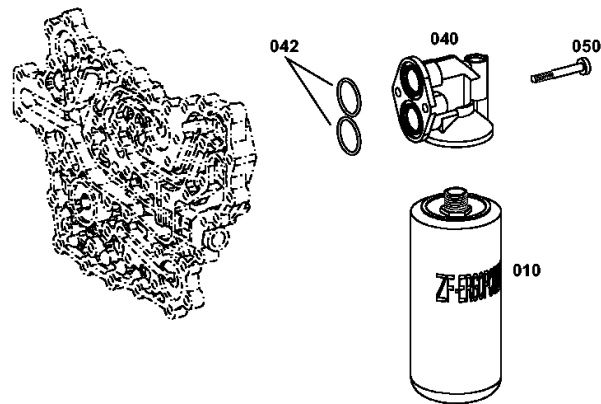
Materialnummer: 4657.026.028

Bildtafel: 465613800600

Material-Baugruppen-Nummer: 4656.138.006



6 WG 190 /
FILTER



Bildtafel

Seite 1 von 1

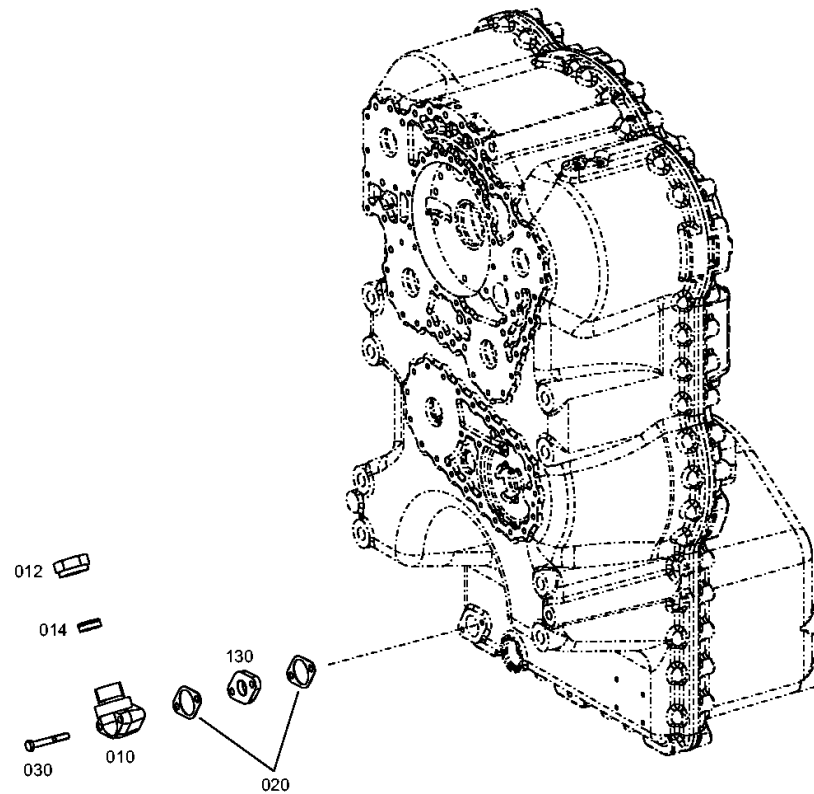
Materialnummer: 4657.026.028

Bildtafel: 465713100700

Material-Baugruppen-Nummer: 4657.131.007



6 WG 190 /
EINFUELLSTUTZEN



Bildtafel

Seite 1 von 1

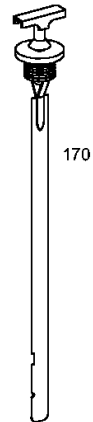
Materialnummer: 4657.026.028

Bildtafel: 465719904800

Material-Baugruppen-Nummer: 4657.199.048



6 WG 190 /
LOSTEILE



Bildtafel

Seite 1 von 1

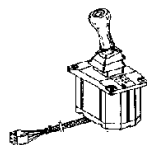
Materialnummer: 4657.026.028

Bildtafel: 465718312400

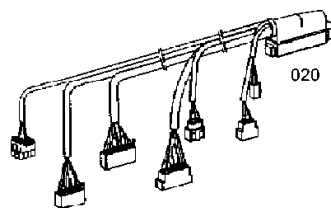
Material-Baugruppen-Nummer: 4657.183.124



6 WG 190 /
LOSTEILE



010



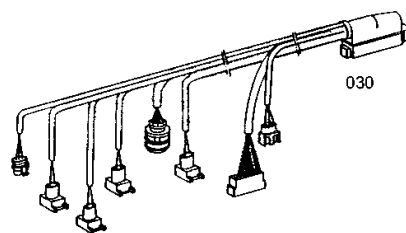
020



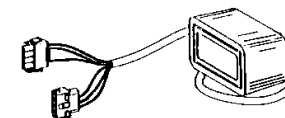
050



060



030



070