



Ersatzteilkatalog

6 WG 190

Materialnummer: 4657.026.105

Tagesdatum: 09.05.2014

ZF Friedrichshafen AG
Hauptverwaltung
80038 Friedrichshafen
Deutschland
Telefon: +49 7541 77-0
Telefax: +49 7541 77-908000
www.zf.com

zuständiges Werk:
Passau

Hinweise zum Ersatzteilkatalog



Aufbau eines Ersatzteilkataloges

- Deckblatt
- Technisches Deckblatt (bei SDM Ausdruck)
- Bildtafelübersicht
- Bildtafel
- zugehörige Stückliste
- nächste Bildtafel
- zugehörige Stückliste
- ...

Bildtafel und Stückliste



Bildtafelübersicht

Bildtafel Figure	Sachnummer Product number	Benennung (Description)	Technische Info Technical info	Description (Benennung)	Menge Quantity	Einheit Unit
068.08.17	1316.170.001	AUSLEGER	WL	SHIFT TURRET	1	Stk
068.08.06	1316.170.031	DECKEL	WL*H-H *VM	COVER	1	Stk
068.08.14	1316.170.808	DECKEL	WL*AUSL+GEH*H-H*HF160N	COVER	1	Stk
08	1316.170.441	ANSCHLUSSTEILE	WL*NG-VORB*RG-SCHL*168N *BAJONETT	CONNECTING PARTS	1	Stk

eine "Lücke" bedeutet, dass es für diese Baugruppe keine eigene Bildtafel gibt
die Teile dieser Baugruppe sind auf den Bildtafeln mit derselben Mittelnummer dargestellt

1 Positionen mit Unterpositionen

Pos.	Sachnummer Product number	Benennung (Description)	Technische Info Technical info	Description (Benennung)	Menge Quantity	Einheit Unit
0370	1315.201.054	RUECKLAUFBOLZEN	KPL.16S151*SG*L= 79	REV.IDLER SHAFT	1	Stk
/0120	0631.329.293	SPANNSTIFT		SLOT. PIN	1	Stk

Positionen mit "/" sind die einzelnen Positionen einer Komplettierung
siehe Beispiel: Position 0370 enthält einen Spannstift, mit der Position /0120

2 Normteilkombinationen

Pos.	Sachnummer Product number	Benennung (Description)	Technische Info Technical info	Description (Benennung)	Menge Quantity	Einheit Unit
0630		VERSCHL.SCHR.		SCREW PLUG	1	Stk
	0636.302.067	VERSCHL.SCHR.		SCREW PLUG	1	Stk
	0634.801.249	DICHTRING	A 26 X 31	SEALING RING	1	Stk

in der Stückliste werden die Bestandteile der Normteilkombination angezeigt

3 Darstellung Positionsnummer auf der Bildtafel und in der Stückliste

01.620 - auf der Bildtafel Die 01 bezieht sich auf die Baugruppe, in der die Position sich befindet. Sie wird aus programmtechnischen Gründen in der Bildtafel angezeigt.

0620 - in der Stückliste

Pos.	Sachnummer Product number	Benennung (Description)	Technische Info Technical info	Description (Benennung)	Menge Quantity	Einheit Unit
0620	0732.040.736	DRUCKFEDER		COMPRESSION SPRING	1	Stk

4 *-Positionen

Positionen mit einem * sind optional, d.h. sie sind nicht zwingend in der Stückliste
Der folgende Hinweis ist auf den Bildtafeln abgebildet

je nach Stücklistenausführung
depending on spec. number
* suivant la nomenclature
secondo la distinta base

5 Gestrichelt dargestellte Teile

Teile, die auf einer Bildtafel gestrichelt dargestellt werden, dienen lediglich zur Orientierung der anderen Teile

Technisches Deckblatt

Seite 1 von 3

Materialnummer: 4657.026.105



6 WG 190 /

Pos.-Nr.	Informationen	Anderungsnummer
	KUNDENNAME: BRJANSKIJ	
	1.FAHRLEISTUNGSBER.: 4657 707 001	
	FAHRZEUGBEZEICHNUNG: GRADER GS18	
	FAHRZEUGMASSE BELADEN: 13,500 TO	
	MOTOR: YAMZ 236	
	MOTORLEISTUNG: 184,0 KW	
	BEI DREHZAHL: 2000 U/MIN	
	MOTORDREHMOMENT: 1080 N/M	
	BEI DREHZAHL: 1300 U/MIN	
	REIFENRADIUS DYN.: 0,624 M	
	ACHSÜBERSETZUNG: 14,100	
	ENDGESCHWINDIGKEIT: 51,0 KM/H	
	2.FAHRLEISTUNGSBER.: 4657 707 704	
	FAHRZEUGBEZEICHNUNG: GRADER GS 18-07	
	FAHRZEUGMASSE BELADEN: 18,400 TO	
	MOTOR: CUMMINS 6CTA8.3-C215	
	MOTORLEISTUNG: 165,3 KW	
	BEI DREHZAHL: 1.900 U/MIN	
	MOTORDREHMOMENT: 908 N/M	
	BEI DREHZAHL: 1.500 U/MIN	
	REIFENGROESSE: 14.00-24	
	REIFENRADIUS DYN.: 0,684 M	
	ACHSÜBERSETZUNG: 20,890	
	ENDGESCHWINDIGKEIT: 41,9 KM/H	
	PRODUKTBESCHREIBUNG: ZF-ERGOPOWER GETRIEBE	
	GETRIEBETYP: 6 WG 190	
	ACHSABSTAND: 540 MM	
	FAHRZEUG: GRADER	
	1.GANG VORWÄRTS: 5,562	
	2.GANG VORWÄRTS: 3,615	
	3.GANG VORWÄRTS: 2,255	
	4.GANG VORWÄRTS: 1,466	
	5.GANG VORWÄRTS: 0,942	

Technisches Deckblatt

Seite 2 von 3

Materialnummer: 4657.026.105



6 WG 190 /

Pos.-Nr.	Informationen	Anderungsnummer
	6.GANG VORWÄRTS: 0,613	
	1.GANG RÜCKWÄRTS: 5,274	
	2.GANG RÜCKWÄRTS: 2,138	
	3.GANG RÜCKWÄRTS: 0,894	
	IMPULSZAHL/MOTOR: 4	
	IMPULSZAHL TURBINE: 54	
	IMPULSZAHL MRK: 55	
	IMPULSZAHL ABTRIEB: 46	
	WANDLER: W 340	
	WANDLERBEZEICHNUNG: 034 H 117	
	WANDLERDURCHKUPPLUNG: OHNE	
	ANFAHRWANDLUNG: 1,77	
	WANDLERAUFNAHME: 271 NM	
	LEITRADFREILAUF: OHNE	
	MOTORANSCHLUSS: GELENKWELLENANBAU	
	ANTRIEBSFLANSCH: AD 120 8 X D = 10,1	
	ABTRIEB: STANDARD	
	ABTRIEB WANDLERSEITE: OHNE ACHSABSCHALTUNG	
	ABTRIEBSFL. WANDLERSEITE: AD 180 8 X M14 X 1,5 X 45	
	AXIALE VERSCHIEBUNG: OHNE	
	ABTRIEB PTO-SEITE: OHNE FESTSTELLBREMSE	
	ABTRIEBSFL. PTO-SEITE: AD 180 8 X M14 X 1,5 X 45	
	PTO - ABSCHALTUNG: OHNE	
	1.PTO FLANSCH: SAE C 2/4 LOCH	
	MITNEHMER PROFIL: SAE C 12/24 DP 14 Z	
	SCHALTUNG: ZF-ERGOSHIFT/ PROP. VENTIL	
	SPANNUNG: 24 VOLT	
	TACHO: ELEKTR. ÜBER ANSCHLUSS EST	
	ÖLSTANDSROHR ANBAU: WANDLERSEITE	
	ÖLSTANDSROHR: KURZ/GERADE	
	FILTERANBAU: DIREKT	
	DIFFERENZDRUCKSCHALTER: SCHLIEßER	
	NOTLENKPUMPE: OHNE	

Technisches Deckblatt

Seite 3 von 3

Materialnummer: 4657.026.105



6 WG 190 /

Pos.-Nr.	Informationen	Anderungsnummer
	TEMPERATURGEBER: FÜR SEPARATE ANZEIGE	
	GETRIEBEENTLUEFTUNG: MIT/STANDARD	
	ELEKTRIKTEILE: LIEFERUNG MIT GETRIEBE	
	SEPARATE BESTELLUNG: EST-37A 6009 092 698	
	EST-37A 6057 018 613	
	GRUPPE LOSTEILE: 4657 183 304	
	STEUERUNG: EST 37A	
	FAHRSCHALTER: VTS-3	
	2.FAHRSCHALTER: OHNE	
	DISPLAY: FÜR AUFGESETZTE MONTAGE	
	LASTGEBER: OHNE	
	VERKABELUNG: MIT	
	ÖLEINFÜLLMENGE GETRIEBE: CA. 27 LITER	
	ÖLFÜLLUNG GETRIEBE: OHNE	
	ÖLSORTE GETRIEBE: TE-ML 03	
	FARBE: OXIDROT RAL 3009	
	GETRIEBEDOKUMENTATION: -----	
	SCHNITTZEICHNUNG: 4657 500 012	
	EINBAUZEICHNUNG: 4657 626 105	
	GETRIEBESCHEMA: 4657 700 043	
	ÖLSCHEMA: 4657 700 144	
	EINBAURICHTLINIE: 0000 702 950	
	ZEICHN. STEUERUNG: 6009 665 002	
	ZEICHN. FAHRSCHALTER 1: 6006 635 005	
	STROMLAUFPL. FAHRSCH.1: 6006 700 529	
	ZEICHN. ANSCHLUSSPLAN: 6029 701 955	
	ZEICHN. STROMLAUFPLAN: 6029 701 951	
	ZEICHN. DISPLAY: 6007 603 047	
	BEMERKUNGEN: EST-37A 6009 092 698 NACH FLB 4657 707 001	
	EST-37A 6057 018 613 NACH FLB 4657 707 704	

Baugruppenübersicht

Seite 1 von 2



6 WG 190 /

Materialnummer: 4657.026.105

Bildtafel	Pos.-Nr.	Material-Nr.	Benennung	Menge	Änd.-Nr.	Techn. Info.
465713004500	270	4657.130.045	MOTORANSCHLUSS	1		
465613040400	280	4656.130.404	MOTORANSCHLUSS	1		
416603408000	500	4166.034.080	WANDLER	1		
465710203000	30	4657.102.030	ANTRIEB	1		
465710106201	10	4657.101.062	GETRGEHAEUSE	1		
465710140800	20	4657.101.408	GETRGEHAEUSE	1		
465717103000	350	4657.171.030	KUPPLUNG	1		
465717202700	360	4657.172.027	KUPPLUNG	1		
465717302900	370	4657.173.029	KUPPLUNG	1		
465717403800	380	4657.174.038	KUPPLUNG	1		
465717501400	390	4657.175.014	KUPPLUNG	1		
465717601700	400	4657.176.017	KUPPLUNG	1		
465710301000	50	4657.103.010	ABTRIEB	1		
465710342900	60	4657.103.429	ABTRIEB	1		
465710344200	70	4657.103.442	ABTRIEB	1		
465715400400	340	4657.154.004	NEBENABTRIEB	1		

Baugruppenübersicht

Seite 2 von 2

Materialnummer: 4657.026.105



6 WG 190 /

Bildtafel	Pos.-Nr.	Material-Nr.	Benennung	Menge	Änd.-Nr.	Techn. Info.
465710601200	110	4657.106.012	SCHALTUNG	1		
465710640720	115	4657.106.407	SCHALTUNG	1		
465615901921	120	4656.159.019	SCHALTUNG	1		
465712300300	225	4657.123.003	STEUERUNG	1		
465612000300	190	4656.120.003	DRUCKREGLER	1		
465712200500	220	4657.122.005	DRUCKOELPUMPE	1		
465613700400	310	4656.137.004	NOTLENKPUMPE	1		
465710700300	130	4657.107.003	TACHO	1		
465712500200	250	4657.125.002	INDUKTIVGEBER	1		
465712400300	240	4657.124.003	TEMPERATURGEBER	1		
465613801500	330	4656.138.015	FILTER	1		
465713100400	290	4657.131.004	EINFUELLSTUTZEN	1		
465718330400	495	4657.183.304	LOSTEILE	1		

Bildtafel

Seite 1 von 1

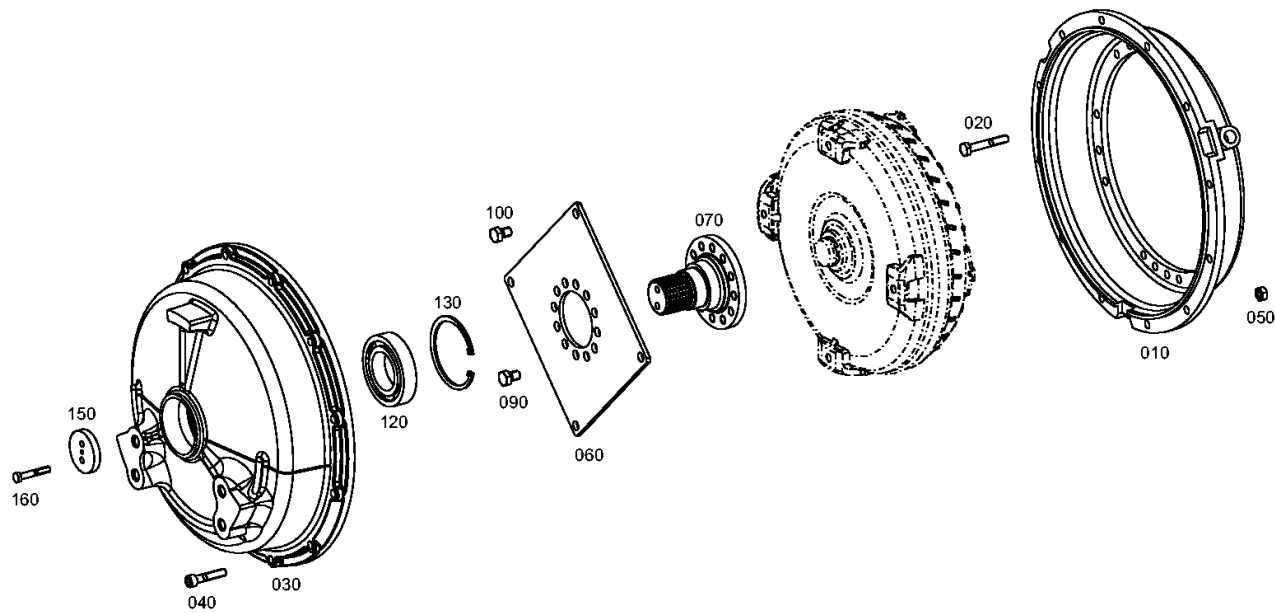
Materialnummer: 4657.026.105

Bildtafel: 465713004500

Material-Baugruppen-Nummer: 4657.130.045



6 WG 190 /
MOTORANSCHLUSS



Bildtafel

Seite 1 von 1

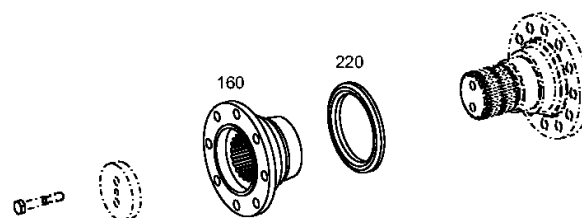
Materialnummer: 4657.026.105

Bildtafel: 465613040400

Material-Baugruppen-Nummer: 4656.130.404



6 WG 190 /
MOTORANSCHLUSS



Bildtafel

Seite 1 von 1

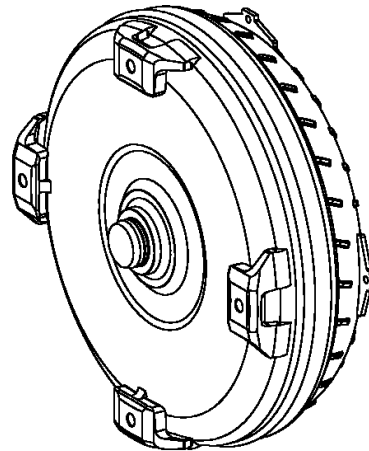
Materialnummer: 4657.026.105

Bildtafel: 416603408000

Material-Baugruppen-Nummer: 4166.034.080



6 WG 190 /
WANDLER



010

Bildtafel

Seite 1 von 1

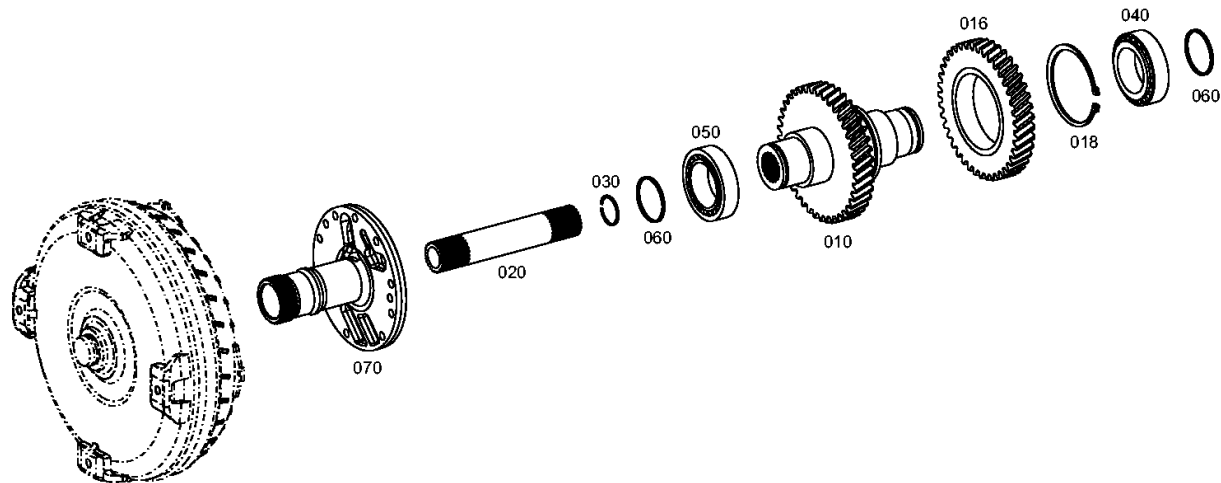
Materialnummer: 4657.026.105

Bildtafel: 465710203000

Material-Baugruppen-Nummer: 4657.102.030



6 WG 190 /
ANTRIEB



Bildtafel

Seite 1 von 2

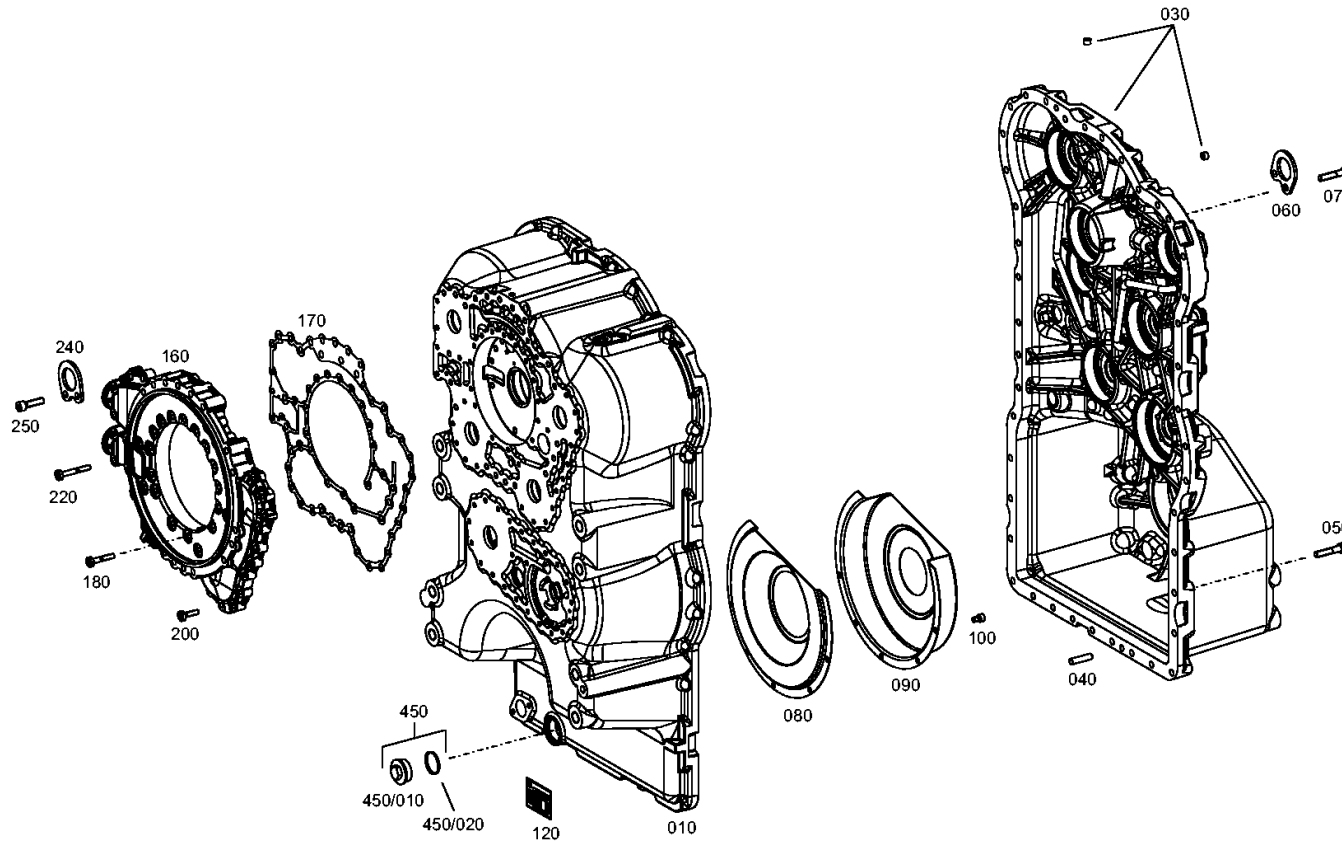
Materialnummer: 4657.026.105

Bildtafel: 465710106201

Material-Baugruppen-Nummer: 4657.101.062



6 WG 190 /
GETRGEHAEUSE



Bildtafel

Seite 2 von 2

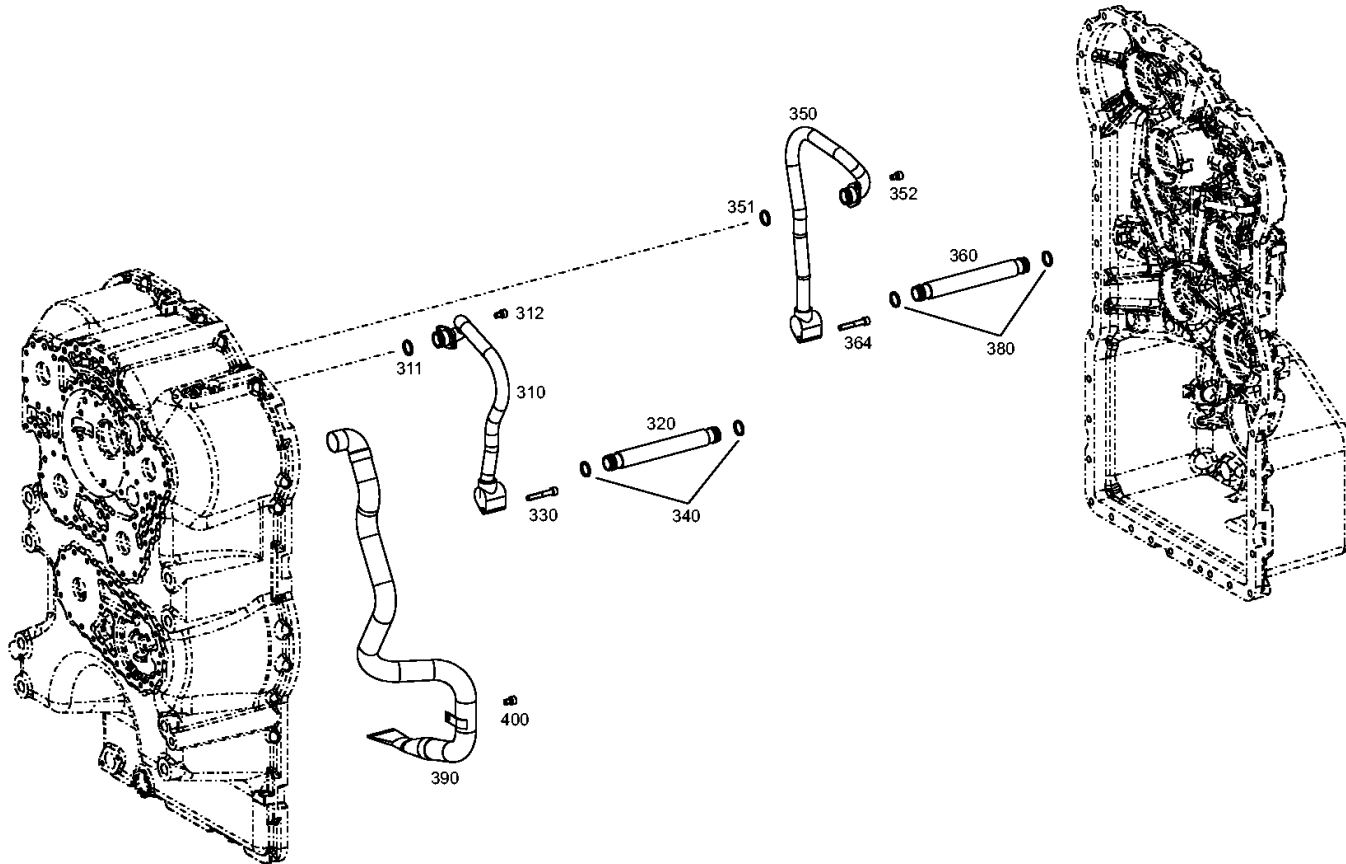
Materialnummer: 4657.026.105

Bildtafel: 465710106202

Material-Baugruppen-Nummer: 4657.101.062



6 WG 190 /
GETRGEHAEUSE



Bildtafel

Seite 1 von 1

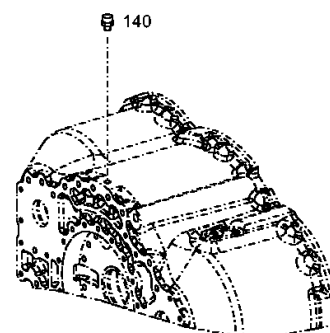
Materialnummer: 4657.026.105

Bildtafel: 465710140800

Material-Baugruppen-Nummer: 4657.101.408



6 WG 190 /
GETRGEHAEUSE



Bildtafel

Seite 1 von 1

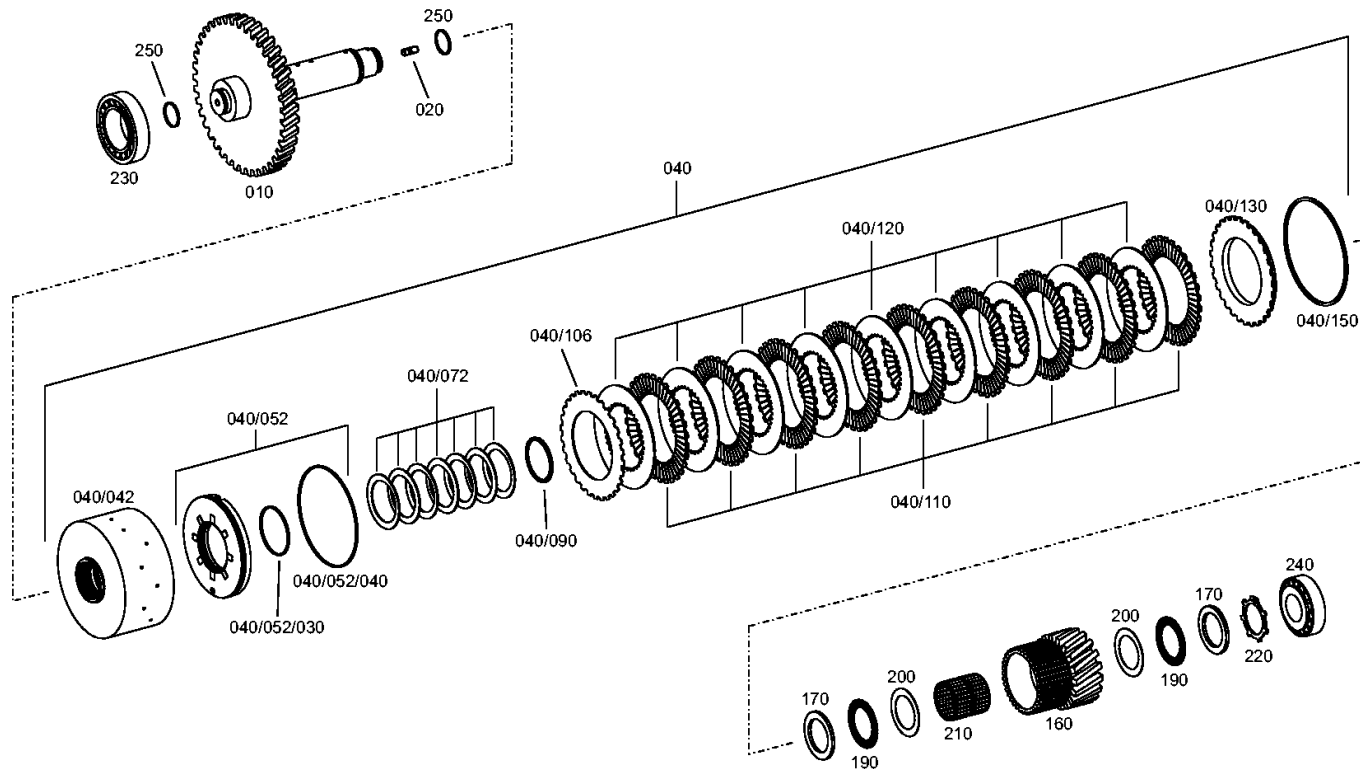
Materialnummer: 4657.026.105

Bildtafel: 465717103000

Material-Baugruppen-Nummer: 4657.171.030



6 WG 190 /
KUPPLUNG



Bildtafel

Seite 1 von 1

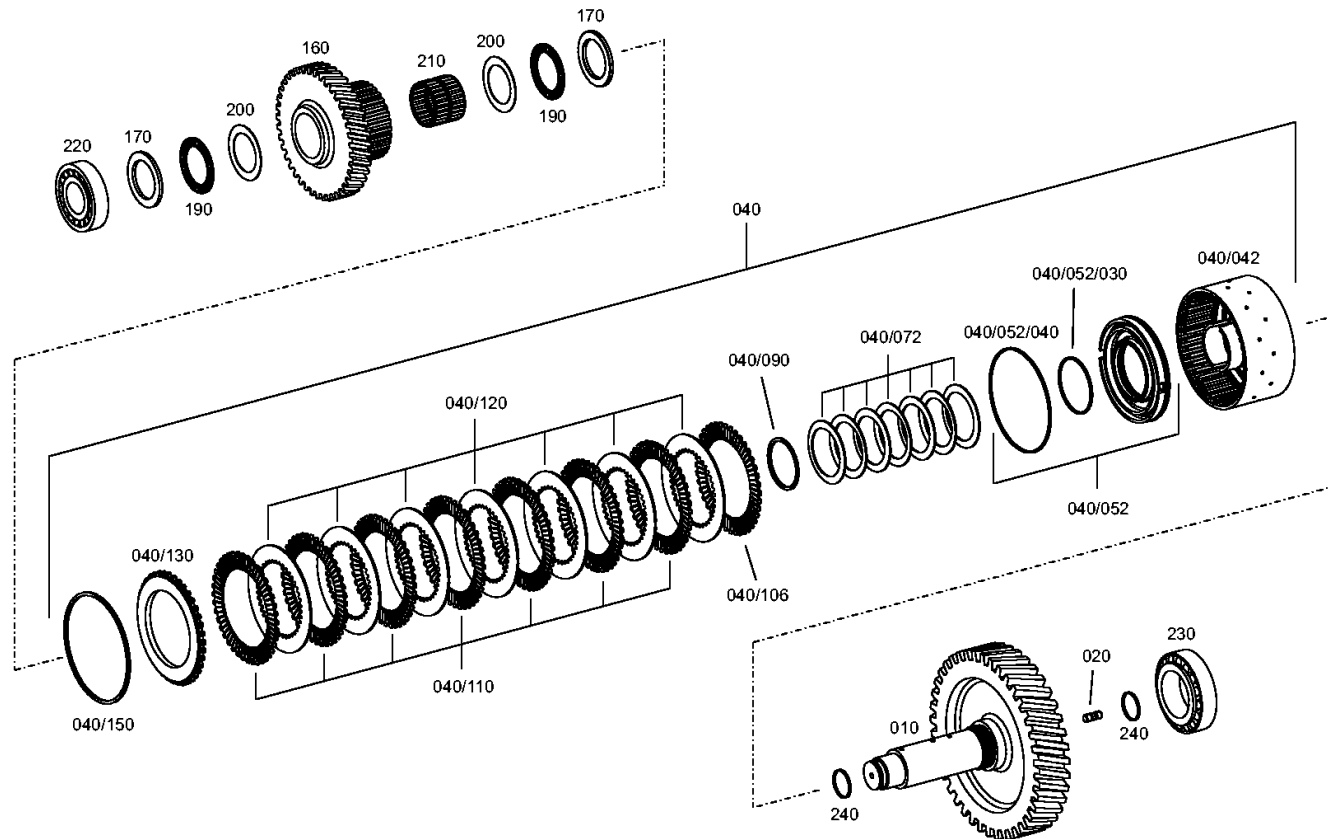
Materialnummer: 4657.026.105

Bildtafel: 465717302900

Material-Baugruppen-Nummer: 4657.173.029



6 WG 190 /
KUPPLUNG



Bildtafel

Seite 1 von 1

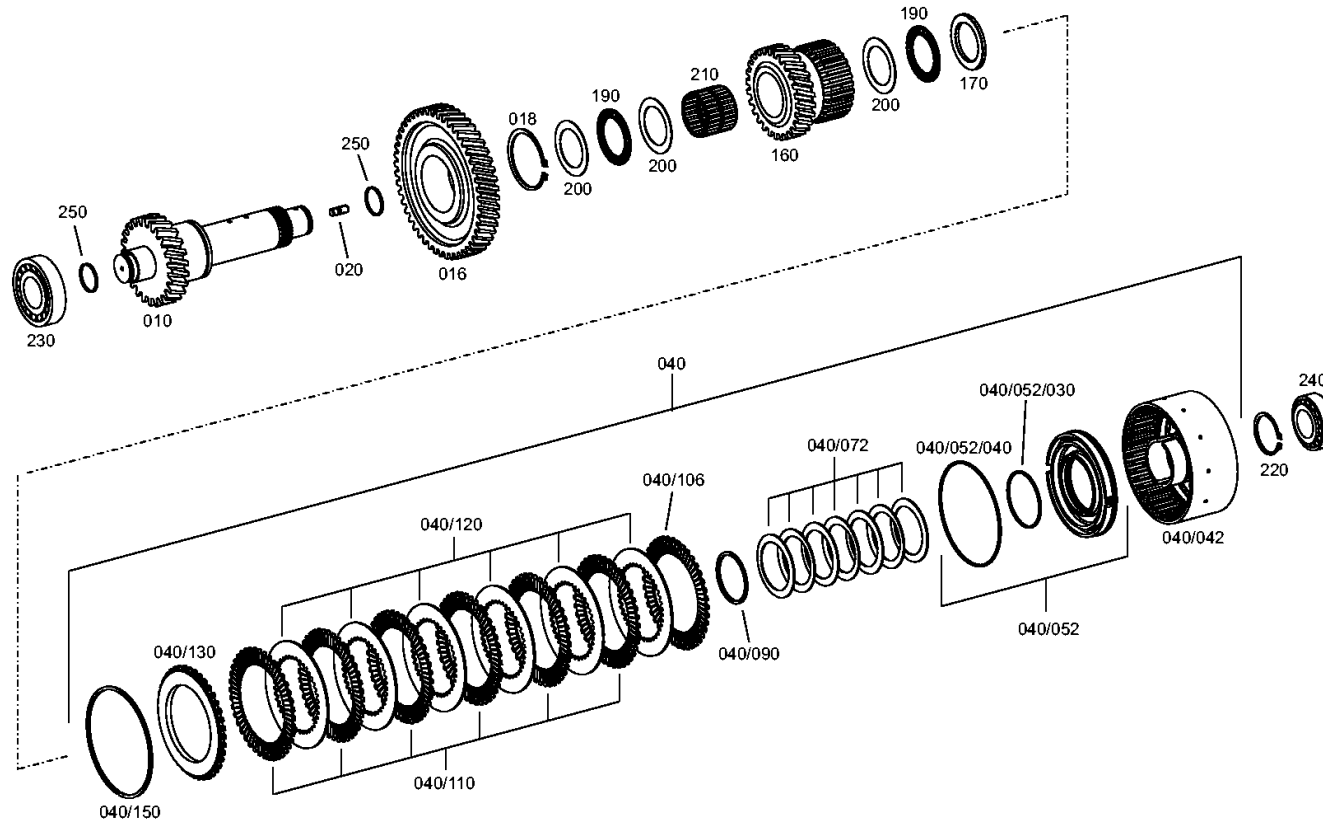
Materialnummer: 4657.026.105

Bildtafel: 465717403800

Material-Baugruppen-Nummer: 4657.174.038



6 WG 190 /
KUPPLUNG



Bildtafel

Seite 1 von 1

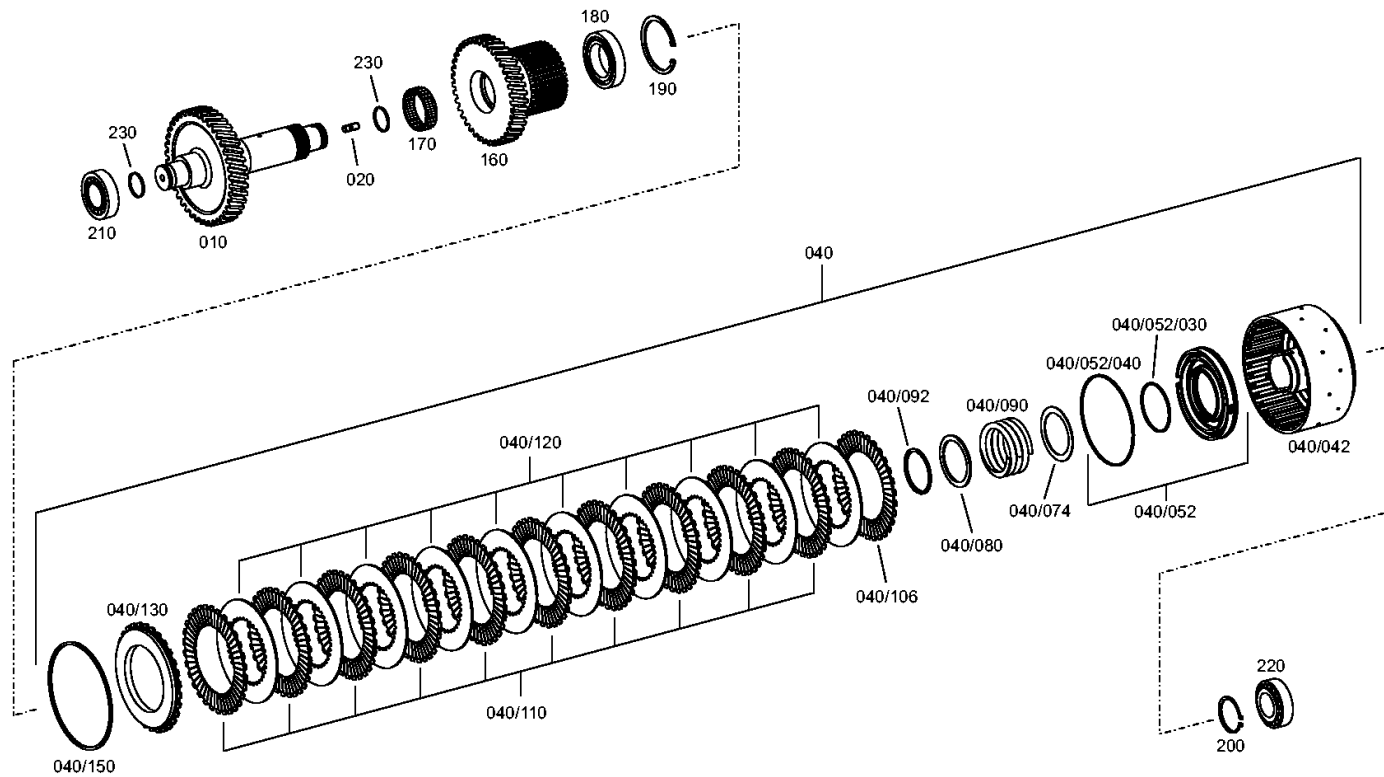
Materialnummer: 4657.026.105

Bildtafel: 465717501400

Material-Baugruppen-Nummer: 4657.175.014



6 WG 190 /
KUPPLUNG



Bildtafel

Seite 1 von 1

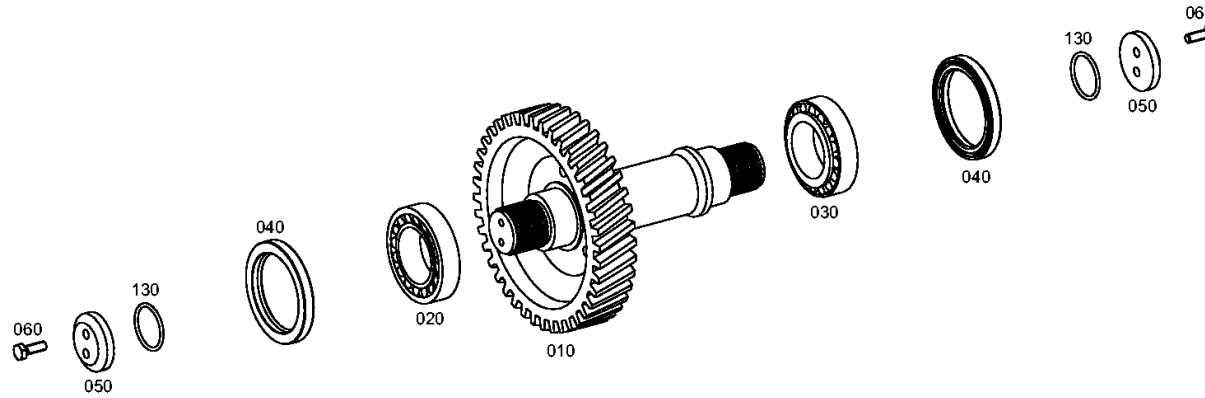
Materialnummer: 4657.026.105

Bildtafel: 465710301000

Material-Baugruppen-Nummer: 4657.103.010



6 WG 190 /
ABTRIEB



Bildtafel

Seite 1 von 1

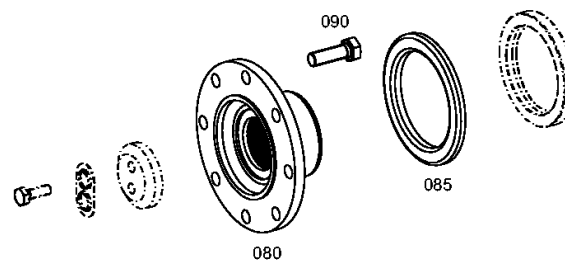
Materialnummer: 4657.026.105

Bildtafel: 465710342900

Material-Baugruppen-Nummer: 4657.103.429



6 WG 190 /
ABTRIEB



Bildtafel

Seite 1 von 1

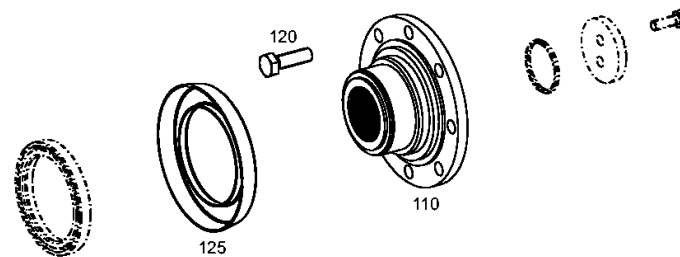
Materialnummer: 4657.026.105

Bildtafel: 465710344200

Material-Baugruppen-Nummer: 4657.103.442



6 WG 190 /
ABTRIEB



Bildtafel

Seite 1 von 1

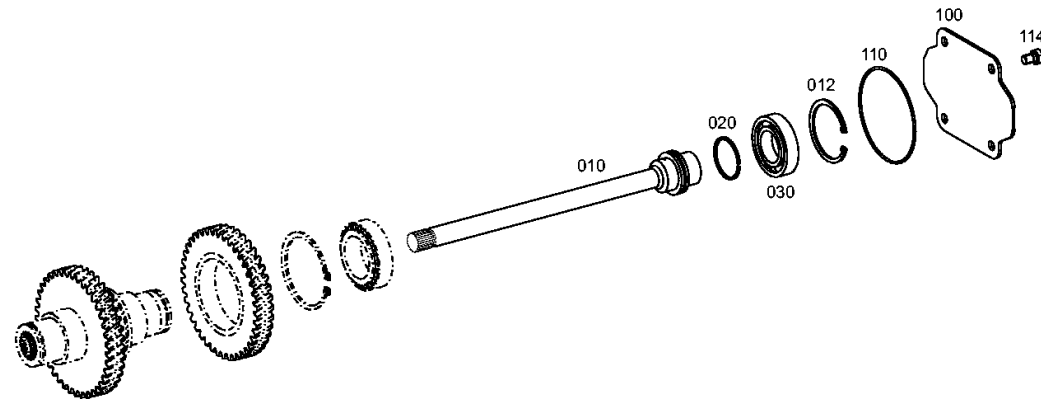
Materialnummer: 4657.026.105

Bildtafel: 465715400400

Material-Baugruppen-Nummer: 4657.154.004



6 WG 190 /
NEBENABTRIEB



Bildtafel

Seite 1 von 1

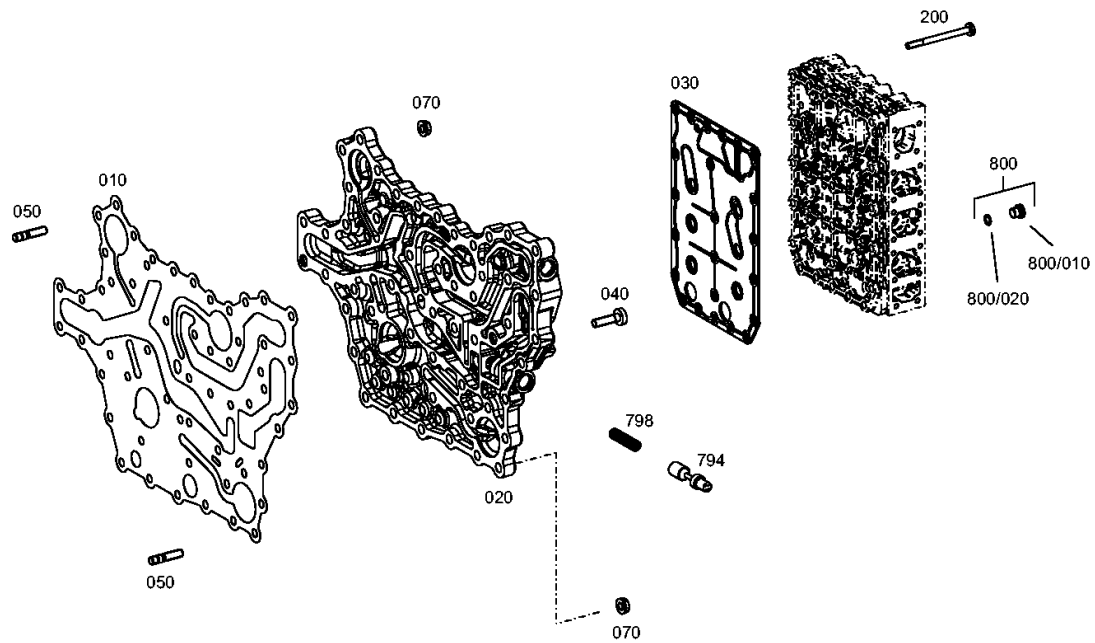
Materialnummer: 4657.026.105

Bildtafel: 465710601200

Material-Baugruppen-Nummer: 4657.106.012



6 WG 190 /
SCHALTUNG



Bildtafel

Seite 1 von 1

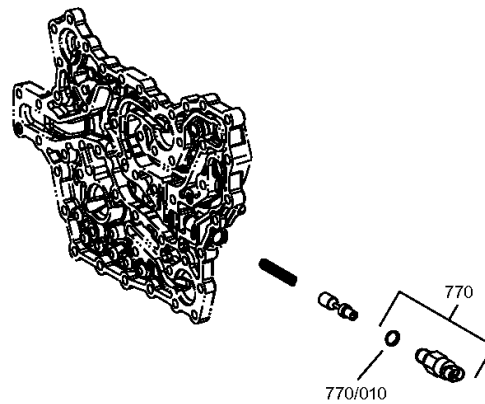
Materialnummer: 4657.026.105

Bildtafel: 465710640720

Material-Baugruppen-Nummer: 4657.106.407



6 WG 190 /
SCHALTUNG



Bildtafel

Seite 1 von 2

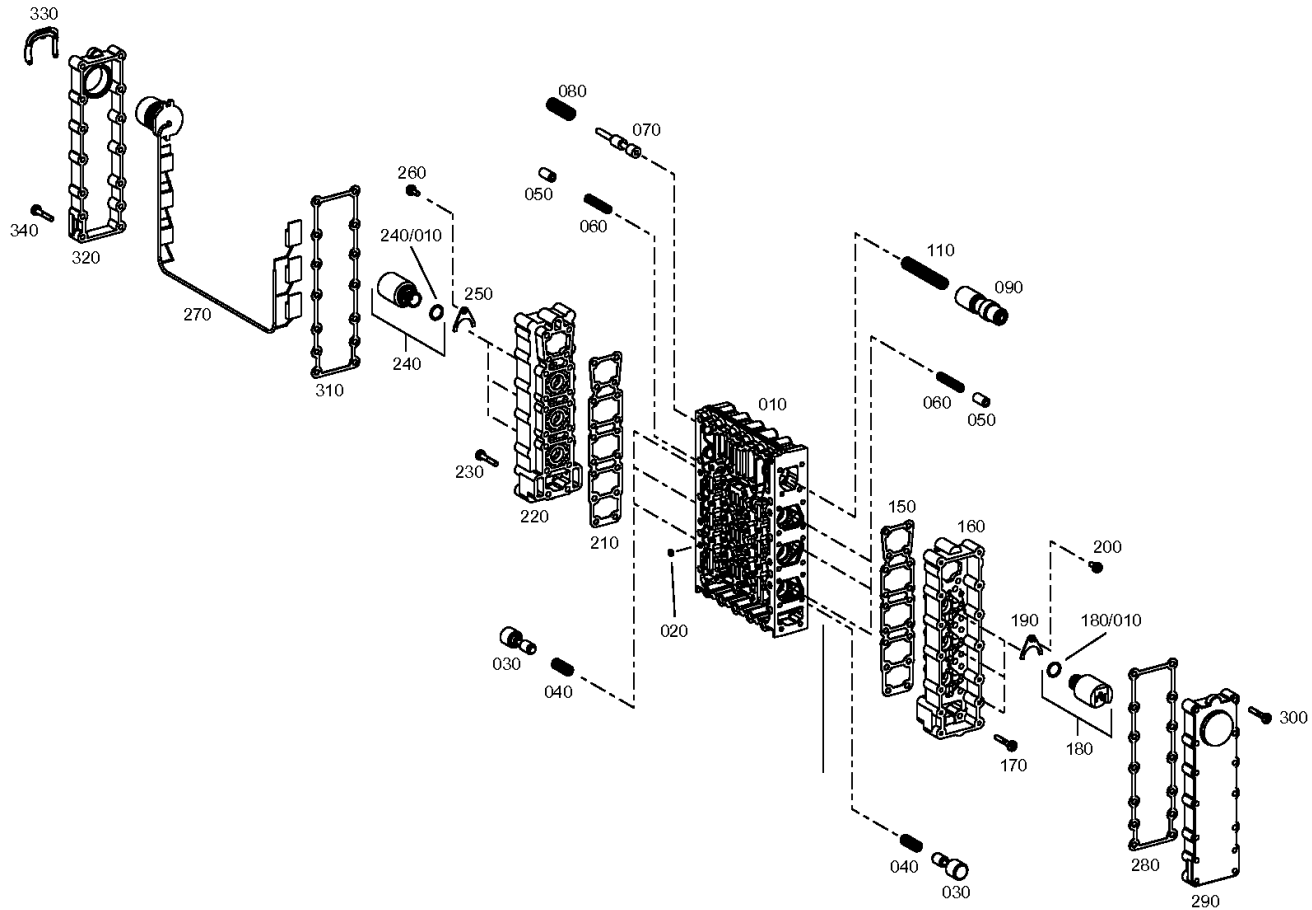
Materialnummer: 4657.026.105

Bildtafel: 465615901921

Material-Baugruppen-Nummer: 4656.159.019



6 WG 190 /
SCHALTUNG



Bildtafel

Seite 2 von 2

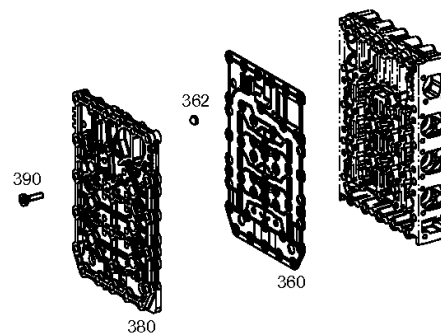
Materialnummer: 4657.026.105

Bildtafel: 465615901922

Material-Baugruppen-Nummer: 4656.159.019



6 WG 190 /
SCHALTUNG



Bildtafel

Seite 1 von 1

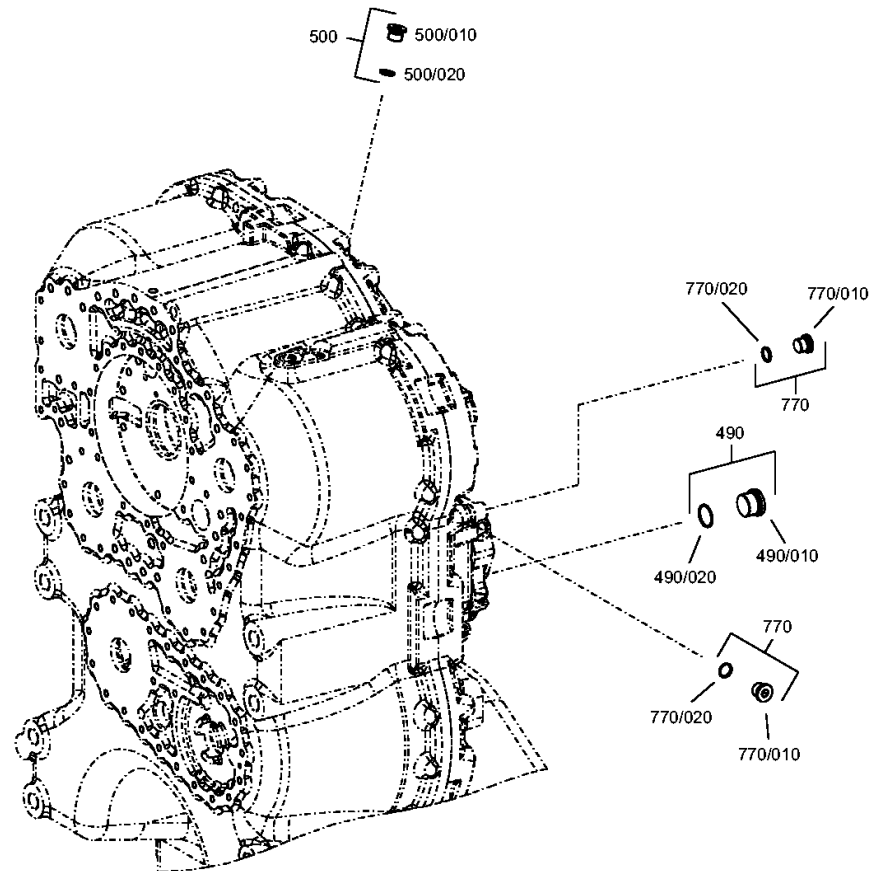
Materialnummer: 4657.026.105

Bildtafel: 465712300300

Material-Baugruppen-Nummer: 4657.123.003



6 WG 190 /
STEUERUNG



Bildtafel

Seite 1 von 1

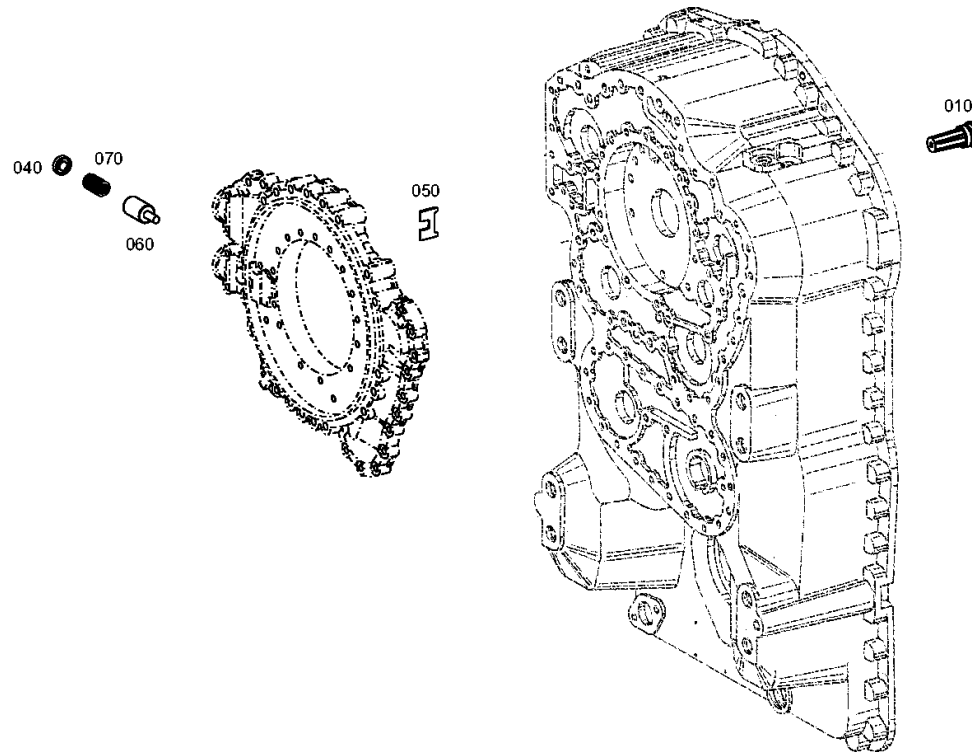
Materialnummer: 4657.026.105

Bildtafel: 465612000300

Material-Baugruppen-Nummer: 4656.120.003



6 WG 190 /
DRUCKREGLER



Bildtafel

Seite 1 von 1

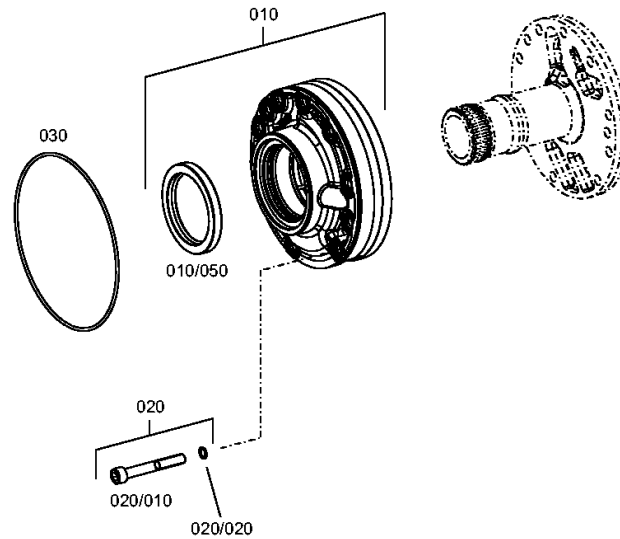
Materialnummer: 4657.026.105

Bildtafel: 465712200500

Material-Baugruppen-Nummer: 4657.122.005



6 WG 190 /
DRUCKOELPUMPE



Bildtafel

Seite 1 von 1

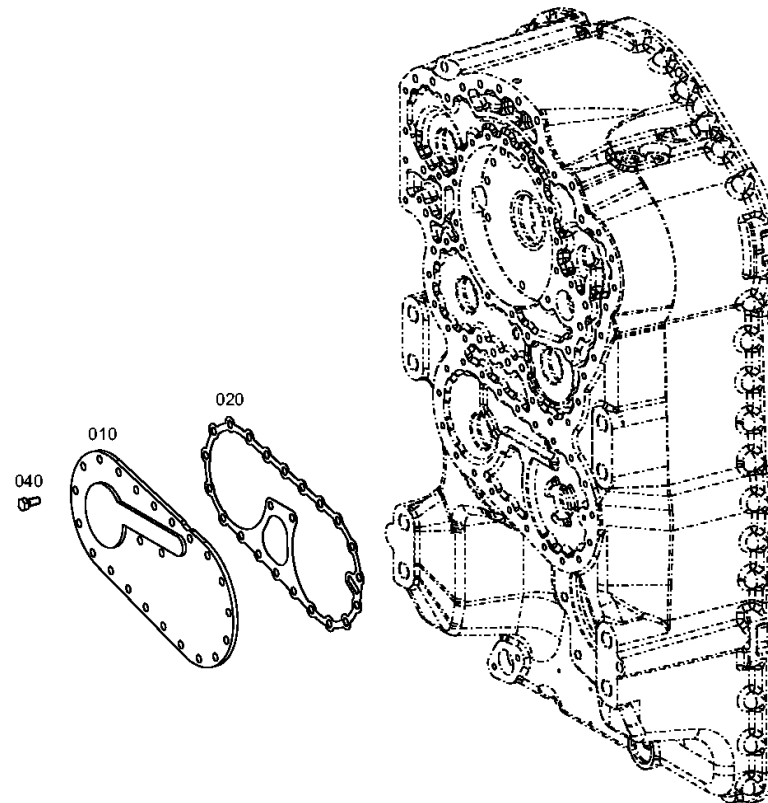
Materialnummer: 4657.026.105

Bildtafel: 465613700400

Material-Baugruppen-Nummer: 4656.137.004



6 WG 190 /
NOTLENKPUMPE



Bildtafel

Seite 1 von 1

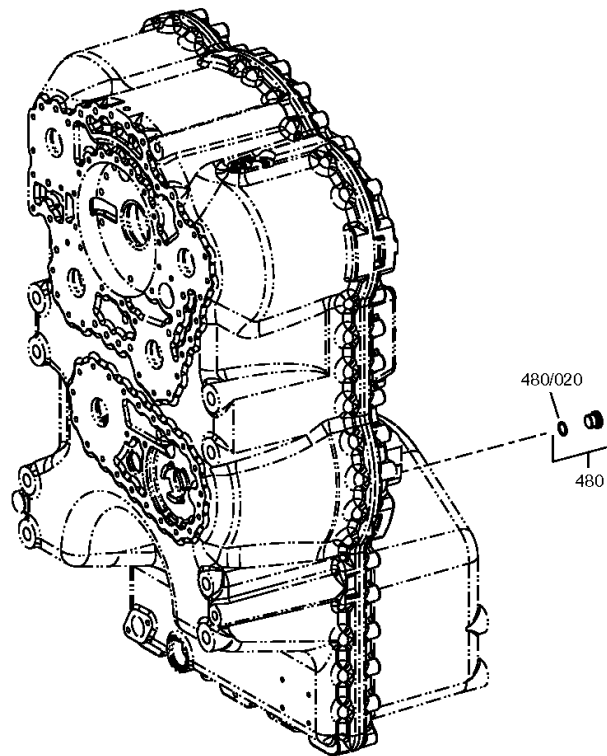
Materialnummer: 4657.026.105

Bildtafel: 465710700300

Material-Baugruppen-Nummer: 4657.107.003



6 WG 190 /
TACHO



Bildtafel

Seite 1 von 1

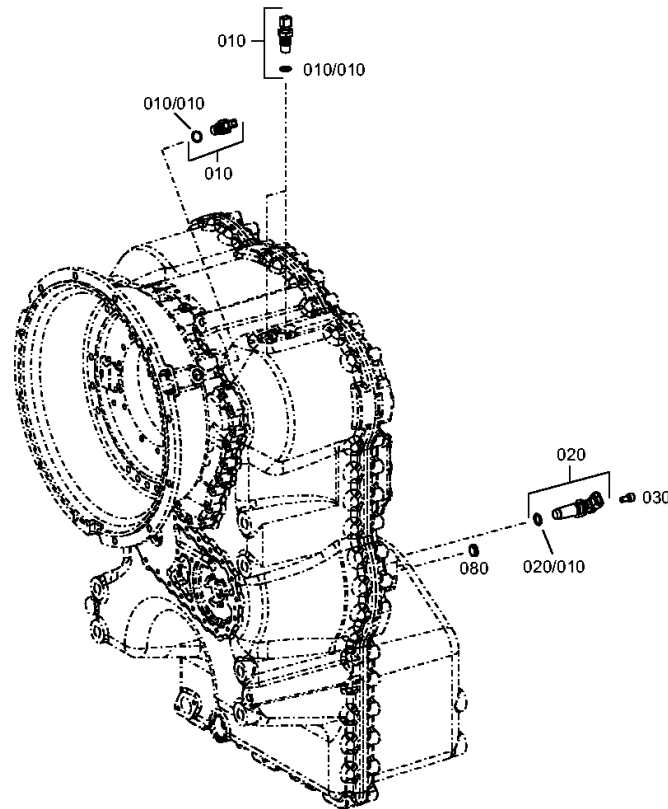
Materialnummer: 4657.026.105

Bildtafel: 465712500200

Material-Baugruppen-Nummer: 4657.125.002



6 WG 190 /
INDUKTIVGEBER



Bildtafel

Seite 1 von 1

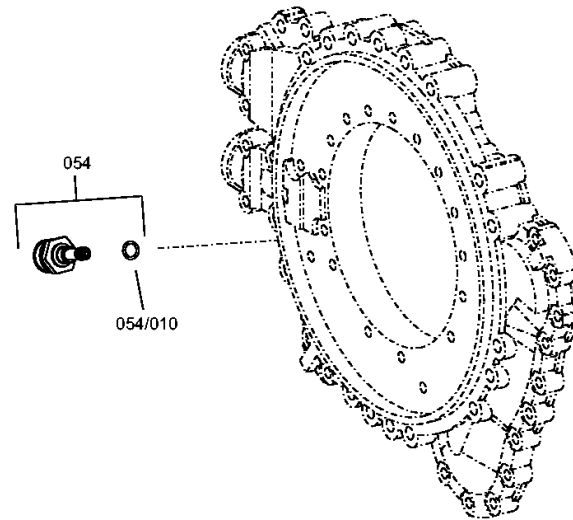
Materialnummer: 4657.026.105

Bildtafel: 465712400300

Material-Baugruppen-Nummer: 4657.124.003



6 WG 190 /
TEMPERATURGEBER



Bildtafel

Seite 1 von 1

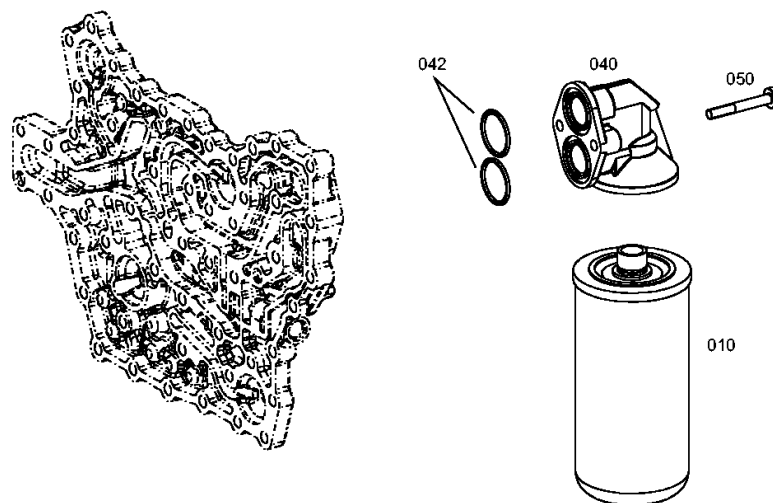
Materialnummer: 4657.026.105

Bildtafel: 465613801500

Material-Baugruppen-Nummer: 4656.138.015



6 WG 190 /
FILTER



Bildtafel

Seite 1 von 1

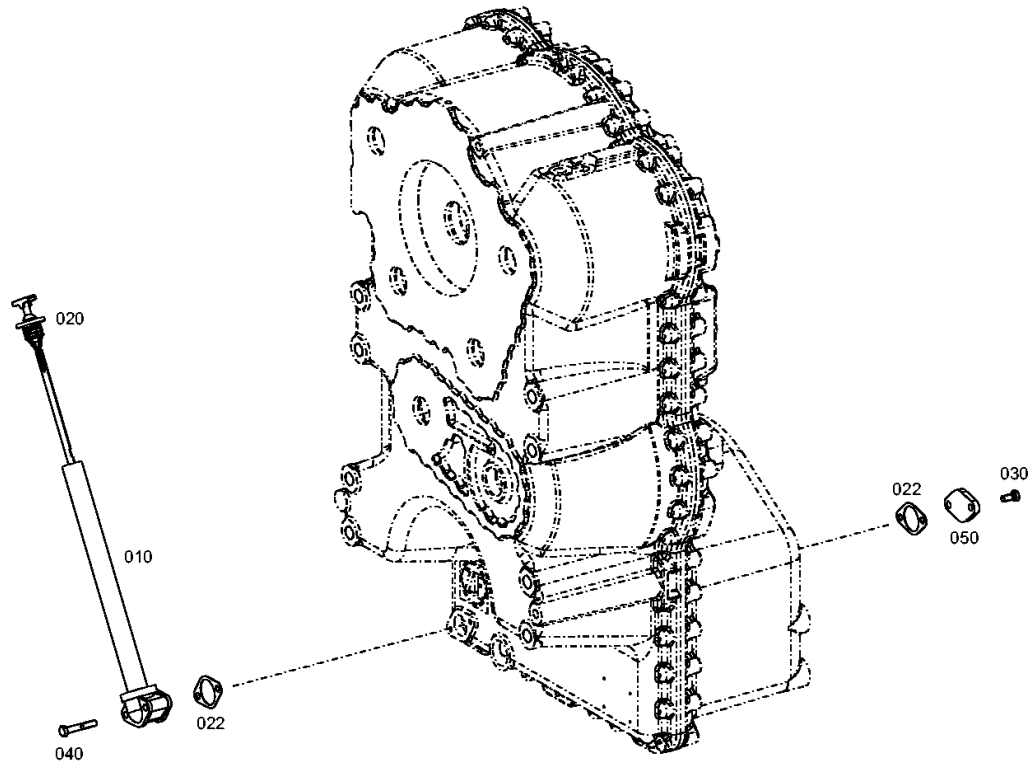
Materialnummer: 4657.026.105

Bildtafel: 465713100400

Material-Baugruppen-Nummer: 4657.131.004



6 WG 190 /
EINFUELLSTUTZEN



Bildtafel

Seite 1 von 1

Materialnummer: 4657.026.105

Bildtafel: 465718330400

Material-Baugruppen-Nummer: 4657.183.304



6 WG 190 /
LOSTEILE

