



# Ersatzteilkatalog

6 WG 190

Materialnummer: 4657.026.107

Tagesdatum: 13.11.2014

ZF Friedrichshafen AG  
Hauptverwaltung  
80038 Friedrichshafen  
Deutschland

Telefon: +49 7541 77-0

Telefax: +49 7541 77-908000

[www.zf.com](http://www.zf.com)

zuständiges Werk:  
Passau

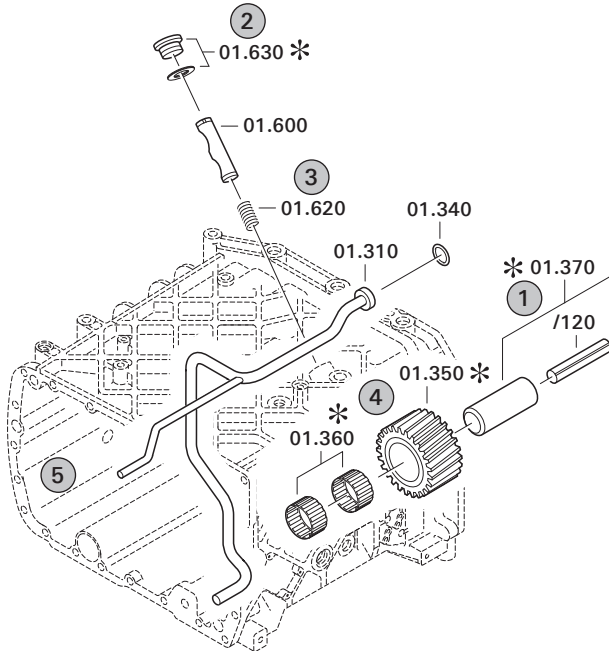
# Hinweise zum Ersatzteilkatalog



## Aufbau eines Ersatzteilkataloges

- Deckblatt
- Technisches Deckblatt (bei SDM Ausdruck)
- Bildtafelübersicht
- Bildtafel
- zugehörige Stückliste
- nächste Bildtafel
- zugehörige Stückliste
- ...

## Bildtafel und Stückliste



## Bildtafelübersicht

| Bildtafel<br>Figure | Sachnummer<br>Product number | Benennung<br>(Description) | Technische Info<br>Technical info | Description<br>(Benennung) | Menge<br>Quantity | Einheit<br>Unit |
|---------------------|------------------------------|----------------------------|-----------------------------------|----------------------------|-------------------|-----------------|
| 068.08.17           | 1316.170.001                 | AUSLEGER                   | WL                                | SHIFT TURRET               | 1                 | Stk             |
| 068.08.06           | 1316.170.031                 | DECKEL                     | WL*H-H *VM                        | COVER                      | 1                 | Stk             |
| 068.08.14           | 1316.170.808                 | DECKEL                     | WL*AUSL+GEH*H-H*HF160N            | COVER                      | 1                 | Stk             |
| 08                  | 1316.170.441                 | ANSCHLUSSTEILE             | WL*NG-VORB*RG-SCHL*168N *BAJONETT | CONNECTING PARTS           | 1                 | Stk             |

eine "Lücke" bedeutet, dass es für diese Baugruppe keine eigene Bildtafel gibt  
die Teile dieser Baugruppe sind auf den Bildtafeln mit derselben Mittelnummer dargestellt

### 1 Positionen mit Unterpositionen

| Pos.  | Sachnummer<br>Product number | Benennung<br>(Description) | Technische Info<br>Technical info | Description<br>(Benennung) | Menge<br>Quantity | Einheit<br>Unit |
|-------|------------------------------|----------------------------|-----------------------------------|----------------------------|-------------------|-----------------|
| 0370  | 1315.201.054                 | RUECKLAUFBOLZEN            | KPL.16S151*SG*L= 79               | REV.IDLER SHAFT            | 1                 | Stk             |
| /0120 | 0631.329.293                 | SPANNSTIFT                 |                                   | SLOT. PIN                  | 1                 | Stk             |

Positionen mit "/" sind die einzelnen Positionen einer Komplettierung  
siehe Beispiel: Position 0370 enthält einen Spannstift, mit der Position /0120

### 2 Normteilkombinationen

| Pos. | Sachnummer<br>Product number | Benennung<br>(Description) | Technische Info<br>Technical info | Description<br>(Benennung) | Menge<br>Quantity | Einheit<br>Unit |
|------|------------------------------|----------------------------|-----------------------------------|----------------------------|-------------------|-----------------|
| 0630 |                              | VERSCHL.SCHR.              |                                   | SCREW PLUG                 | 1                 | Stk             |
|      | 0636.302.067                 | VERSCHL.SCHR.              |                                   | SCREW PLUG                 | 1                 | Stk             |
|      | 0634.801.249                 | DICHTRING                  | A 26 X 31                         | SEALING RING               | 1                 | Stk             |

in der Stückliste werden die Bestandteile der Normteilkombination angezeigt

### 3 Darstellung Positionsnummer auf der Bildtafel und in der Stückliste

01.620 - auf der Bildtafel Die 01 bezieht sich auf die Baugruppe, in der die Position sich befindet. Sie wird aus programmtechnischen Gründen in der Bildtafel angezeigt.

0620 - in der Stückliste

| Pos. | Sachnummer<br>Product number | Benennung<br>(Description) | Technische Info<br>Technical info | Description<br>(Benennung) | Menge<br>Quantity | Einheit<br>Unit |
|------|------------------------------|----------------------------|-----------------------------------|----------------------------|-------------------|-----------------|
| 0620 | 0732.040.736                 | DRUCKFEDER                 |                                   | COMPRESSION SPRING         | 1                 | Stk             |

### 4 \*-Positionen

Positionen mit einem \* sind optional, d.h. sie sind nicht zwingend in der Stückliste  
Der folgende Hinweis ist auf den Bildtafeln abgebildet

je nach Stücklistenausführung  
depending on spec. number  
\* suivant la nomenclature  
secondo la distinta base

### 5 Gestrichelt dargestellte Teile

Teile, die auf einer Bildtafel gestrichelt dargestellt werden, dienen lediglich zur Orientierung der anderen Teile

# Technisches Deckblatt

Seite 1 von 4

Materialnummer: 4657.026.107



6 WG 190 /

| Pos.-Nr. | Informationen                        | Anderungsnummer |
|----------|--------------------------------------|-----------------|
|          | KUNDENNAME: BRJANSKIJ ARSENAL        |                 |
|          | 1.FAHRLEISTUNGSBER.: 4657 707 041    |                 |
|          | FAHRZEUGBEZEICHNUNG: GRADER GS 18.07 |                 |
|          | FAHRZEUGMASSE BELADEN: 17,50 TO      |                 |
|          | MOTOR: DEUTZ BF6M1013EC              |                 |
|          | MOTORLEISTUNG: 157,1 KW              |                 |
|          | BEI DREHZAHL: 2.000 DRZ              |                 |
|          | MOTORDREHMOMENT: 855 NM              |                 |
|          | BEI DREHZAHL: 1.400 DRZ              |                 |
|          | REIFENGROESSE: 14,00 R24             |                 |
|          | REIFENRADIUS DYN: 0,680 M            |                 |
|          | ACHSUEBERSETZUNG: 18,700             |                 |
|          | ENDGESCHWINDIGKEIT: 40,5 KM/H        |                 |
|          | 2.FAHRLEISTUNGSBER.: 4657 707 122    |                 |
|          | FAHRZEUGBEZEICHNUNG: GRADER GS 18.07 |                 |
|          | FAHRZEUGMASSE LEER: 18,50 TO         |                 |
|          | MOTOR: DEUTZ TCD 2012 L06            |                 |
|          | MOTORLEISTUNG: 142,0 KW              |                 |
|          | BEIDREHZAHL: 2.000 U/MIN             |                 |
|          | MOTORDREHMOMENT: 810 NM              |                 |
|          | BEI DREHZAHL: 1.600 U/MIN            |                 |
|          | REIFENGROESSE: 14,00 R24             |                 |
|          | REIFENRADIUS DYN: 0,680              |                 |
|          | ACHSUEBERSETZUNG: 18,700             |                 |
|          | ENDGESCHWINDIGKEIT: 39,47 KM/H       |                 |
|          | 3.FAHRLEISTUNGSBER.: 4657 707 355    |                 |
|          | FAHRZEUGBEZEICHNUNG: GS 14.03        |                 |
|          | FAHRZEUGMASSE BELADEN: 14,40 TO      |                 |
|          | MOTOR: MMZ 260.4                     |                 |
|          | MOTORLEISTUNG: 153,9 KW              |                 |
|          | BEI DREHZAHL: 2.100 DRZ              |                 |
|          | MOTORDREHMOMENT: 774 NM              |                 |
|          | BEI DREHZAHL: 1.400 DRZ              |                 |



| Pos.-Nr. | Informationen                                     | Anderungsnummer |
|----------|---|-----------------|
|          | REIFENGROESSE: 14,00 - 20                         |                 |
|          | REIFENRADIUS DYN: 0,619 M                         |                 |
|          | ACHSUEBERSETZUNG: 18,700                          |                 |
|          | ENDGESCHWINDIGKEIT: 43,0 KM/H                     |                 |
|          | PRODUKTBESCHREIBUNG: ZF-ERGOPOWER GETRIEBE        |                 |
|          | GETRIEBETYP: 6 WG 190                             |                 |
|          | ACHSABSTAND: 540 MM                               |                 |
|          | FAHRZEUG: GRADER                                  |                 |
|          | 1.GANG VORWAERTS: 5,562                           |                 |
|          | 2.GANG VORWAERTS: 3,615                           |                 |
|          | 3.GANG VORWAERTS: 2,255                           |                 |
|          | 4.GANG VORWAERTS: 1,466                           |                 |
|          | 5.GANG VORWAERTS: 0,942                           |                 |
|          | 6.GANG VORWAERTS: 0,613                           |                 |
|          | 1.GANG RUECKWAERTS: 5,274                         |                 |
|          | 2.GANG RUECKWAERTS: 2,138                         |                 |
|          | 3.GANG RUECKWAERTS: 0,894                         |                 |
|          | IMPULSZAHL/MOTOR: 4                               |                 |
|          | IMPULSZAHL/TURBINE: 54                            |                 |
|          | IMPULSZAHL MRK: 55                                |                 |
|          | IMPULSZAHL/ ABTRIEB: 46                           |                 |
|          | WANDLER: W 340                                    |                 |
|          | WANDLERBEZEICHNUNG: 034 H 131                     |                 |
|          | WANDLERDURCHKUPPLUNG: OHNE                        |                 |
|          | ANFAHRWANDLUNG: 2,10                              |                 |
|          | WANDLERAUFNahme 177 NM                            |                 |
|          | LEITRADFREILAUF: OHNE                             |                 |
|          | MOTORANSCHLUSS: GELENKWELLENANBAU                 |                 |
|          | ANTRIEBSFLANSCH: AD 120 8 X D = 10,1              |                 |
|          | ABTRIEB: STANDARD                                 |                 |
|          | ABTRIEB WANDLERSEITE: OHNE ACHSABSCHALTUNG        |                 |
|          | ABTRIEBSFLANSCH WANDLER AD 180 8 X M14 X 1,5 X 45 |                 |
|          | AXIALE VERSCHIEBUNG: OHNE                         |                 |



| Pos.-Nr. | Informationen                                     | Anderungsnummer |
|----------|---|-----------------|
|          | ABTRIEB PTO-SEITE: OHNE FESTSTELLBREMSE           |                 |
|          | ABTRIEBSFLANSCH PTO-SEI AD 180 8 X M14 X 1,5 X 45 |                 |
|          | PTO - ABSCHALTUNG: OHNE                           |                 |
|          | 1.PTO FLANSCH: SAE C 2/4 LOCH                     |                 |
|          | MITNEHMER/PROFIL: SAE C 12/24 DP 14 Z             |                 |
|          | SCHALTUNG: ZF-ERGOSHIFT/ PROP. VENTIL             |                 |
|          | SPANNUNG: 24 VOLT                                 |                 |
|          | TACHO: ELEKTR. ÜBER ANSCHLUSS EST                 |                 |
|          | OELSTANDSROHR ANBAU: WANDLERSEITE                 |                 |
|          | OELSTANDSROHR: KURZ/GERADE                        |                 |
|          | FILTERANBAU: DIREKT                               |                 |
|          | DIFFERENZDRUCKSCHALTER: SCHLIEßER                 |                 |
|          | NOTLENKPUMPE: OHNE                                |                 |
|          | TEMPERATURGEBER: FÜR SEPARATE ANZEIGE             |                 |
|          | GETRIEBEENTLUEFTUNG: MIT/STANDARD                 |                 |
|          | ELEKTRIKTEILE: SEPERATE BESTELLUNG                |                 |
|          | GRUPPE LOSTEILE: 4657 183 172                     |                 |
|          | SEPARATE BESTELLUNG: EST-37A 6009 092 758         |                 |
|          | EST-37A 6009 092 951                              |                 |
|          | EST-37A 6057 018 193                              |                 |
|          | STEUERUNG: EST-37A                                |                 |
|          | FAHRSCHALTER: VTS-3                               |                 |
|          | DISPLAY: FÜR AUFGESETZTE MONTAGE                  |                 |
|          | LASTGEBER: OHNE                                   |                 |
|          | VERKABELUNG: MIT                                  |                 |
|          | OELEINFUELLMENGE: CA. 27 LITER                    |                 |
|          | GETRIEBE-OELFUELLUNG: OHNE                        |                 |
|          | OELSORTE GETRIEBE: SCHMIERSTOFFLISTE TE ML 03     |                 |
|          | FARBE: OXIDROT RAL 3009                           |                 |
|          | GETRIEBEDOKUMENTATION: -----                      |                 |
|          | SCHNITTZEICHNUNG: 4657 500 012                    |                 |
|          | EINBAUZEICHNUNG: 4657 626 107                     |                 |
|          | GETRIEBESCHEMA: 4657 700 043                      |                 |



| Pos.-Nr. | Informationen  | Anderungsnummer |
|----------|--|-----------------|
|          | OELSHEMA: 4657 700 144   |                 |
|          | EINBAURICHTLINIEN: 0000 702 270                                      |                 |
|          | ZEICHN. STEUERUNG: 6009 665 002                                      |                 |
|          | ZEICHN. FAHRSCHALTER 1: 6006 635 005                                 |                 |
|          | STROMLAUFPL. FAHRSCH.1: 6006 700 529                                 |                 |
|          | ZEICHN. ANSCHLUßPLAN: 6029 701 955                                   |                 |
|          | ZEICHN. STROMLAUFPLAN: 6029 701 951                                  |                 |
|          | ZEICHN. DISPLAY: 6007 603 047  |                 |
|          | BEMERKUNGEN: EST-37A 6009 092 758 FUER GS18.07 NACH FLB 4657 707 041 |                 |
|          | EST-37A 6009 092 951 FUER GS18.07 NACH FLB 4657 707 122              |                 |
|          | EST-37A 6057 018 193 FUER GS14.03 NACH FLB 4657 707 355              |                 |

# Baugruppenübersicht

Seite 1 von 2

Materialnummer: 4657.026.107



6 WG 190 /

| Bildtafel    | Pos.-Nr. | Material-Nr. | Benennung      | Menge | Änd.-Nr. | Techn. Info. |
|--------------|----------|--------------|----------------|-------|----------|--------------|
| 465713004500 | 270      | 4657.130.045 | MOTORANSCHLUSS | 1     |          |              |
| 465613040400 | 280      | 4656.130.404 | MOTORANSCHLUSS | 1     |          |              |
| 416603418100 | 500      | 4166.034.181 | WANDLER        | 1     |          |              |
| 465710203000 | 30       | 4657.102.030 | ANTRIEB        | 1     |          |              |
| 465710106201 | 10       | 4657.101.062 | GETR.GEHAEUSE  | 1     |          |              |
| 465710140800 | 20       | 4657.101.408 | GETR.GEHAEUSE  | 1     |          |              |
| 465717103000 | 350      | 4657.171.030 | KUPPLUNG       | 1     |          |              |
| 465717202700 | 360      | 4657.172.027 | KUPPLUNG       | 1     |          |              |
| 465717302900 | 370      | 4657.173.029 | KUPPLUNG       | 1     |          |              |
| 465717403800 | 380      | 4657.174.038 | KUPPLUNG       | 1     |          |              |
| 465717501400 | 390      | 4657.175.014 | KUPPLUNG       | 1     |          |              |
| 465717601700 | 400      | 4657.176.017 | KUPPLUNG       | 1     |          |              |
| 465710301000 | 50       | 4657.103.010 | ABTRIEB        | 1     |          |              |
| 465710342900 | 60       | 4657.103.429 | ABTRIEB        | 1     |          |              |
| 465710344200 | 70       | 4657.103.442 | ABTRIEB        | 1     |          |              |
| 465715400400 | 340      | 4657.154.004 | NEBENABTRIEB   | 1     |          |              |

# Baugruppenübersicht

Seite 2 von 2

Materialnummer: 4657.026.107



6 WG 190 /

| Bildtafel    | Pos.-Nr. | Material-Nr. | Benennung       | Menge | Änd.-Nr. | Techn. Info. |
|--------------|----------|--------------|-----------------|-------|----------|--------------|
| 465710601200 | 110      | 4657.106.012 | SCHALTUNG       | 1     |          |              |
| 465710640720 | 115      | 4657.106.407 | SCHALTUNG       | 1     |          |              |
| 465615901921 | 120      | 4656.159.019 | SCHALTUNG       | 1     |          |              |
| 465712300300 | 225      | 4657.123.003 | STEUERUNG       | 1     |          |              |
| 465612000300 | 190      | 4656.120.003 | DRUCKREGLER     | 1     |          |              |
| 465712200500 | 220      | 4657.122.005 | DRUCKOELPUMPE   | 1     |          |              |
| 465613700400 | 310      | 4656.137.004 | NOTLENKPUMPE    | 1     |          |              |
| 465710700300 | 130      | 4657.107.003 | TACHO           | 1     |          |              |
| 465712500200 | 250      | 4657.125.002 | INDUKTIVGEBER   | 1     |          |              |
| 465712400300 | 240      | 4657.124.003 | TEMPERATURGEBER | 1     |          |              |
| 465613801500 | 330      | 4656.138.015 | FILTER          | 1     |          |              |
| 465713100400 | 290      | 4657.131.004 | EINFUELLSTUTZEN | 1     |          |              |
| 465718317200 | 495      | 4657.183.172 | LOSTEILE        | 1     |          |              |



# Bildtafel

Seite 1 von 1

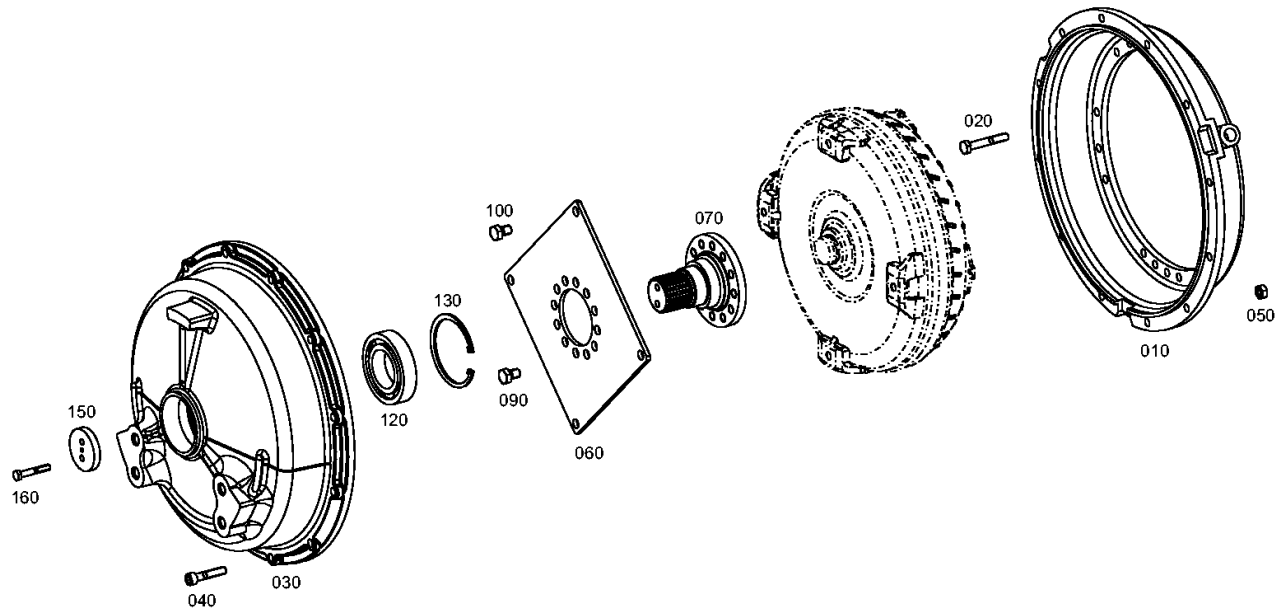
Materialnummer: 4657.026.107

Bildtafel: 465713004500

Material-Baugruppen-Nummer: 4657.130.045



6 WG 190 /  
MOTORANSCHLUSS



# Bildtafel

Seite 1 von 1

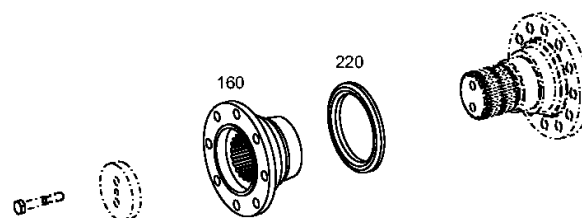
Materialnummer: 4657.026.107

Bildtafel: 465613040400

Material-Baugruppen-Nummer: 4656.130.404



6 WG 190 /  
MOTORANSCHLUSS



# Bildtafel

Seite 1 von 1

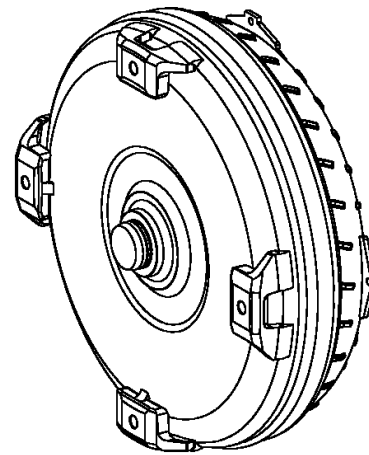
Materialnummer: 4657.026.107

Bildtafel: 416603418100

Material-Baugruppen-Nummer: 4166.034.181



6 WG 190 /  
WANDLER



010

# Bildtafel

Seite 1 von 1

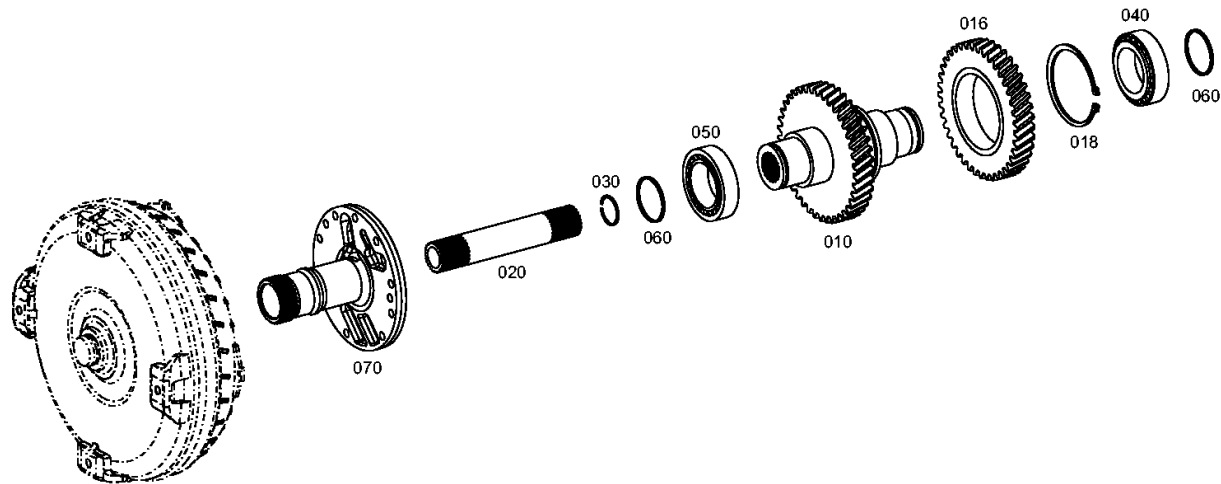
Materialnummer: 4657.026.107

Bildtafel: 465710203000

Material-Baugruppen-Nummer: 4657.102.030



6 WG 190 /  
ANTRIEB



# Bildtafel

Seite 1 von 2

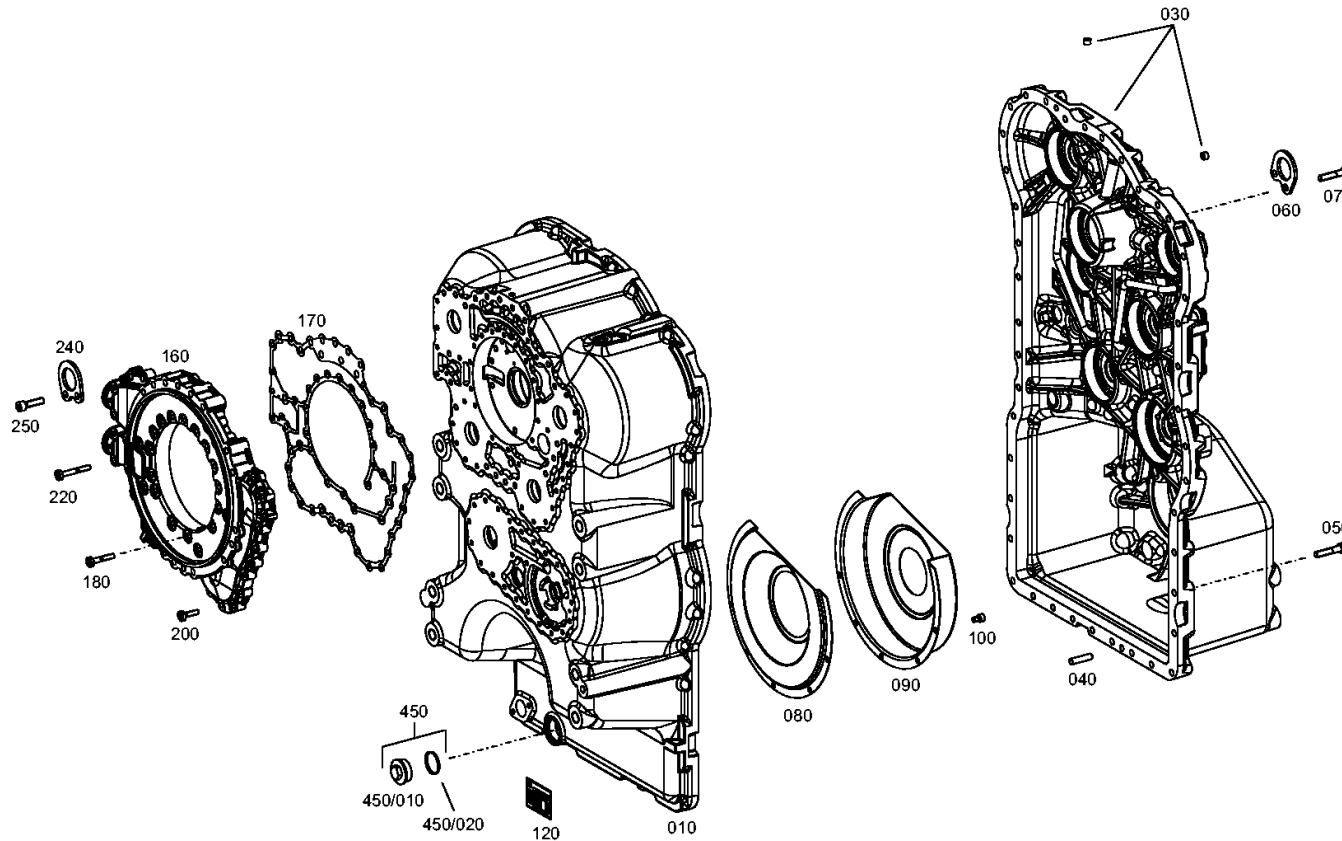
Materialnummer: 4657.026.107

Bildtafel: 465710106201

Material-Baugruppen-Nummer: 4657.101.062



6 WG 190 /  
GETR.GEHAEUSE



# Bildtafel

Seite 2 von 2

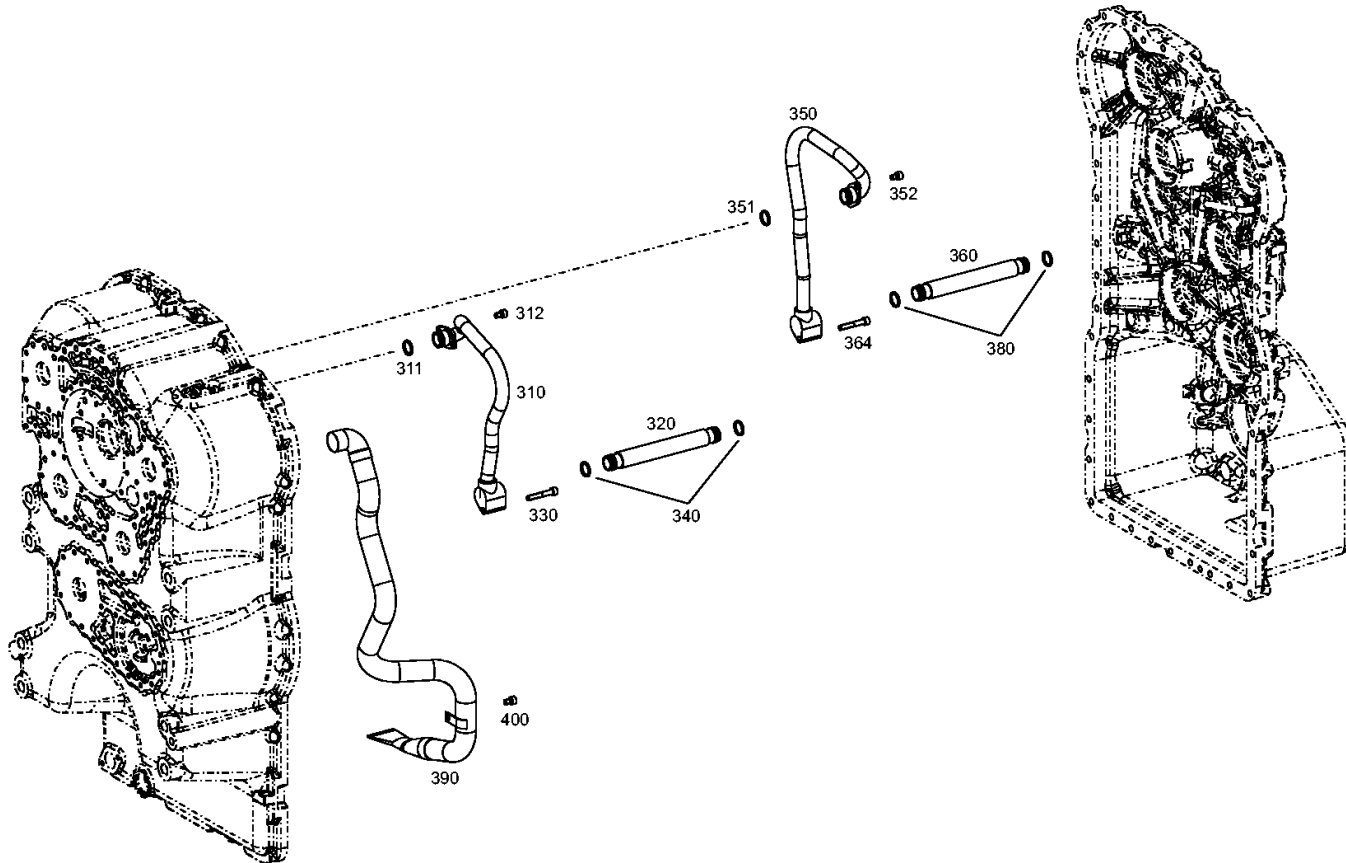
Materialnummer: 4657.026.107

Bildtafel: 465710106202

Material-Baugruppen-Nummer: 4657.101.062



6 WG 190 /  
GETR.GEHAUSE



# Bildtafel

Seite 1 von 1

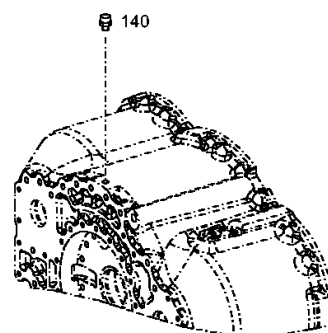
Materialnummer: 4657.026.107

Bildtafel: 465710140800

Material-Baugruppen-Nummer: 4657.101.408



6 WG 190 /  
GETR.GEHAEUSE



# Bildtafel

Seite 1 von 1

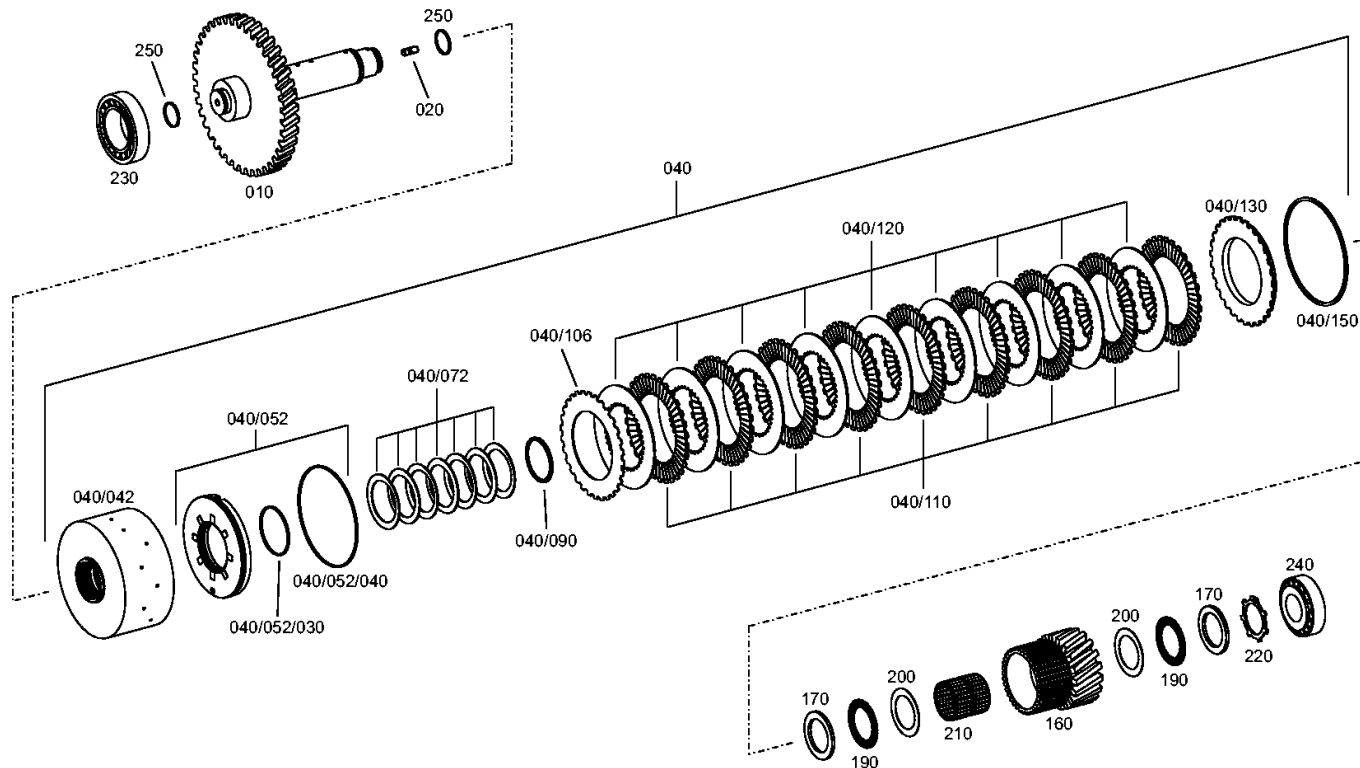
Materialnummer: 4657.026.107

Bildtafel: 465717103000

Material-Baugruppen-Nummer: 4657.171.030



6 WG 190 /  
KUPPLUNG





# Bildtafel

Seite 1 von 1

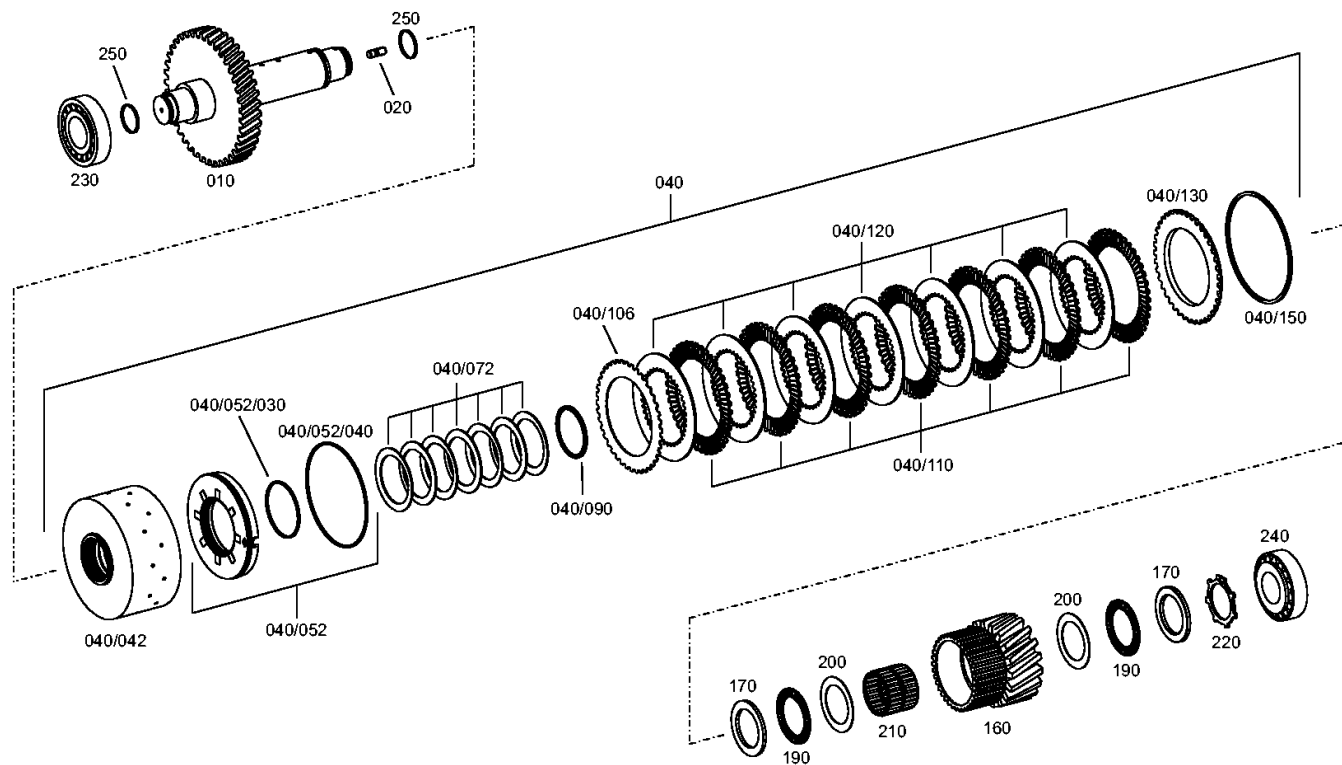
Materialnummer: 4657.026.107

Bildtafel: 465717202700

Material-Baugruppen-Nummer: 4657.172.027



6 WG 190 /  
KUPPLUNG







# Bildtafel

Seite 1 von 1

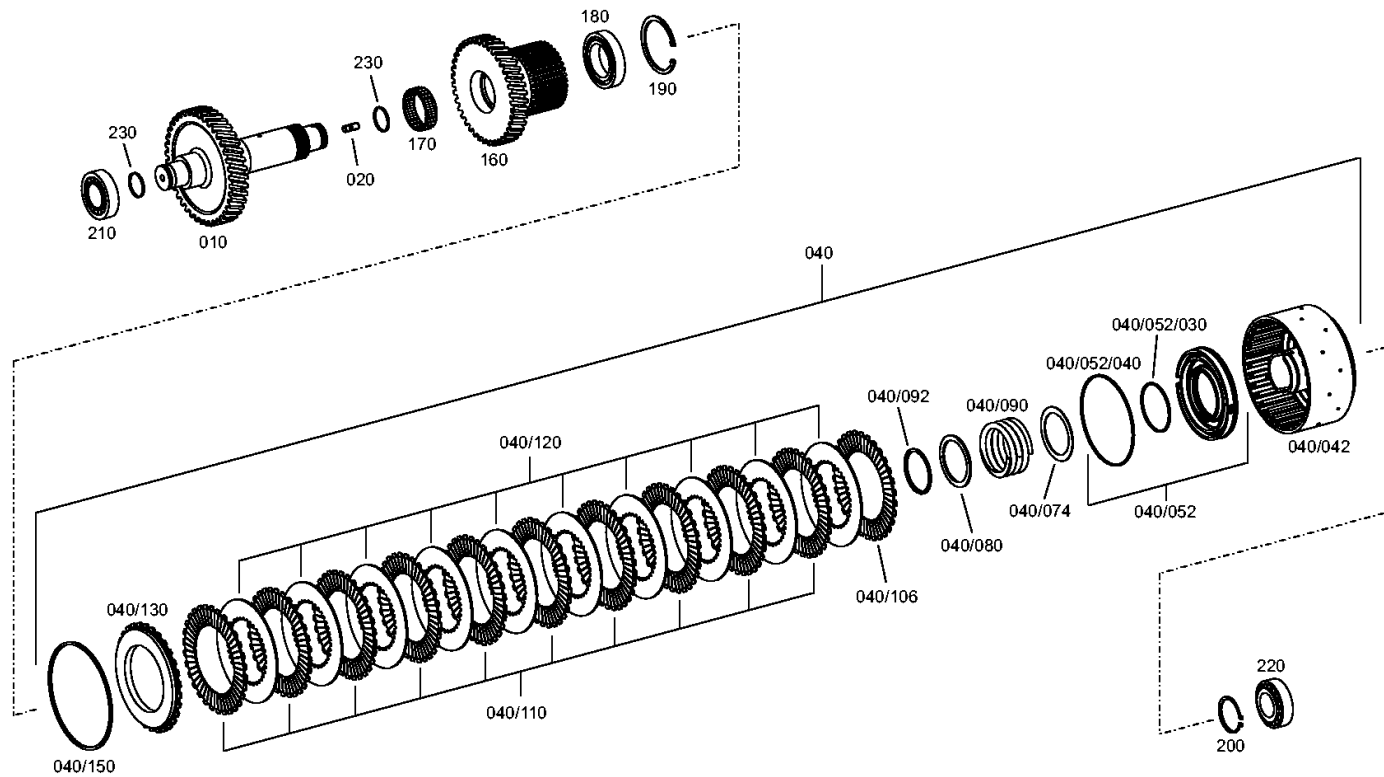
Materialnummer: 4657.026.107

Bildtafel: 465717501400

Material-Baugruppen-Nummer: 4657.175.014



6 WG 190 /  
KUPPLUNG



# Bildtafel

Seite 1 von 1

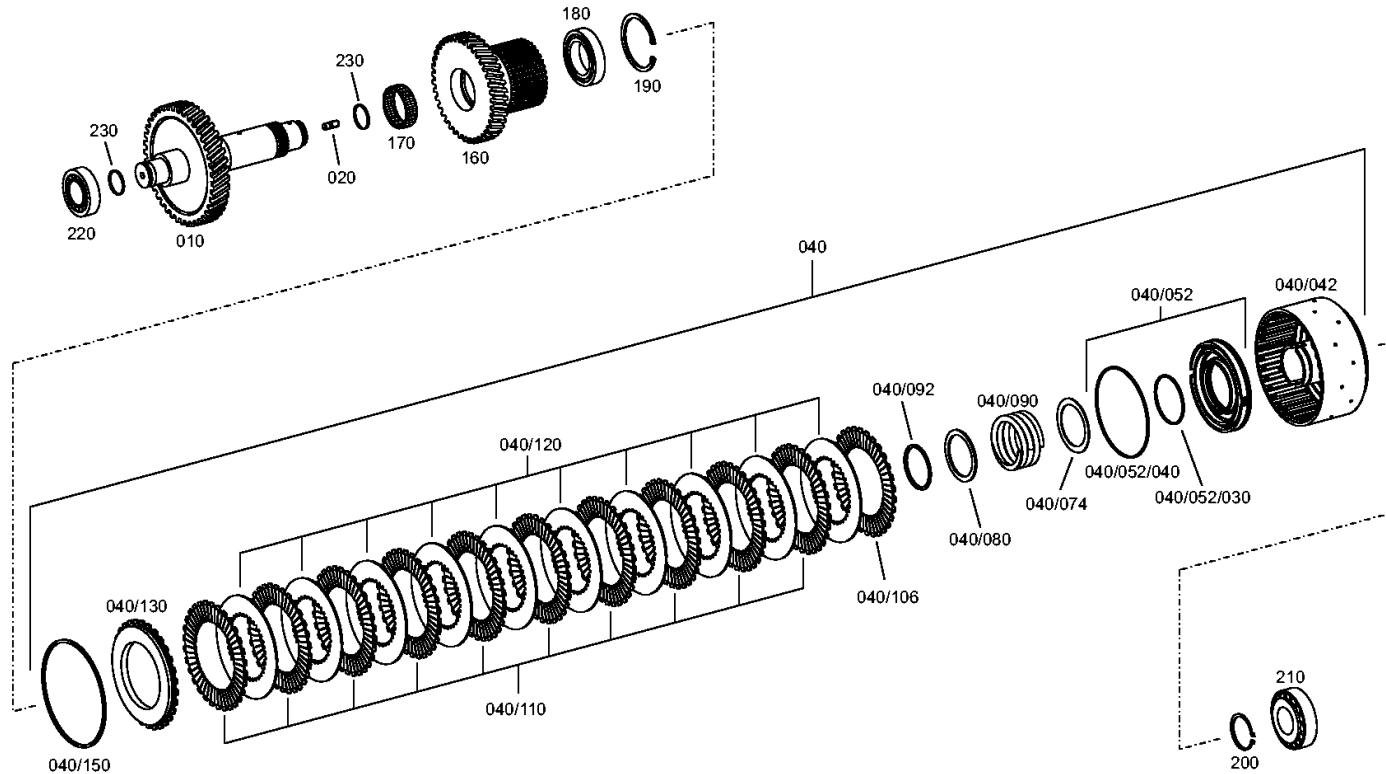
Materialnummer: 4657.026.107

Bildtafel: 465717601700

Material-Baugruppen-Nummer: 4657.176.017



6 WG 190 /  
KUPPLUNG



# Bildtafel

Seite 1 von 1

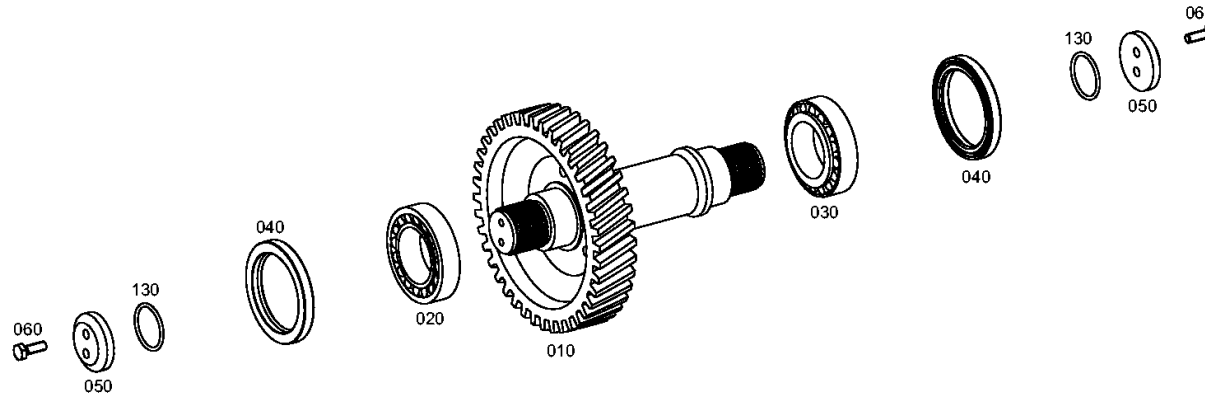
Materialnummer: 4657.026.107

Bildtafel: 465710301000

Material-Baugruppen-Nummer: 4657.103.010



6 WG 190 /  
ABTRIEB



# Bildtafel

Seite 1 von 1

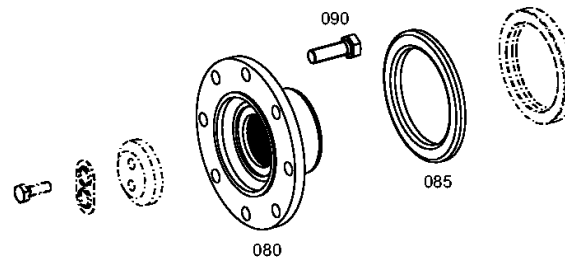
Materialnummer: 4657.026.107

Bildtafel: 465710342900

Material-Baugruppen-Nummer: 4657.103.429



6 WG 190 /  
ABTRIEB



# Bildtafel

Seite 1 von 1

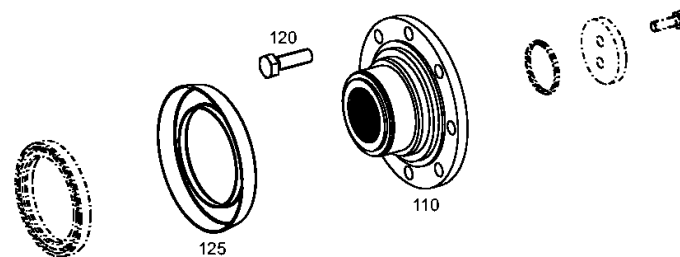
Materialnummer: 4657.026.107

Bildtafel: 465710344200

Material-Baugruppen-Nummer: 4657.103.442



6 WG 190 /  
ABTRIEB





# Bildtafel

Seite 1 von 1

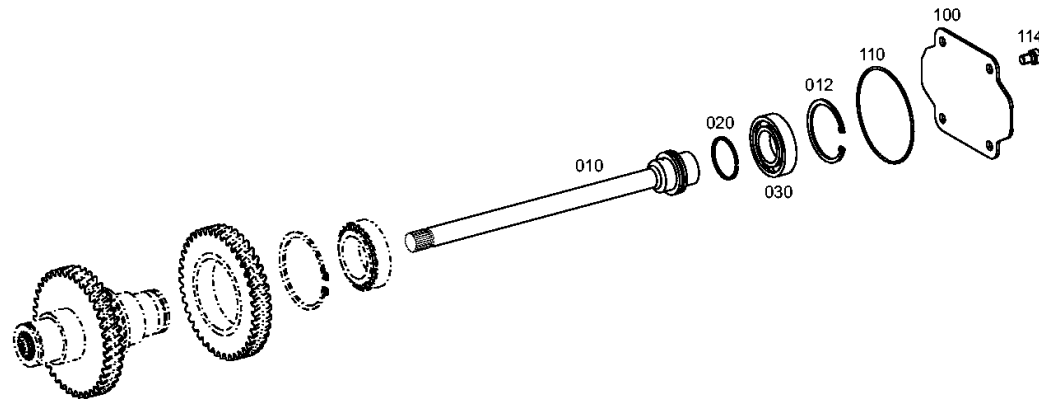
Materialnummer: 4657.026.107

Bildtafel: 465715400400

Material-Baugruppen-Nummer: 4657.154.004



6 WG 190 /  
NEBENABTRIEB



# Bildtafel

Seite 1 von 1

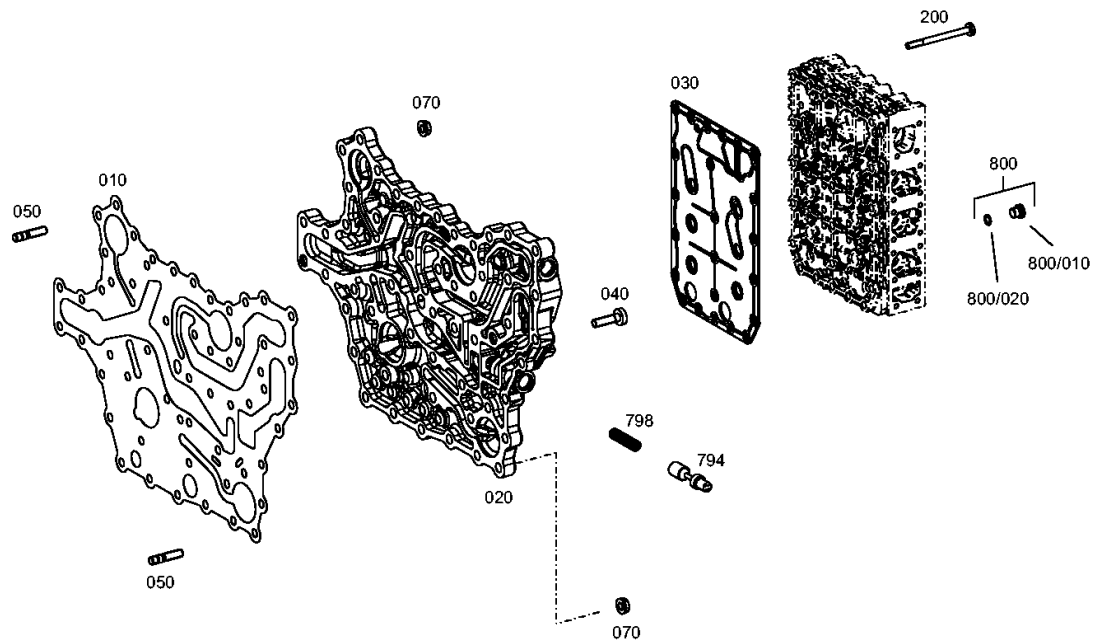
Materialnummer: 4657.026.107

Bildtafel: 465710601200

Material-Baugruppen-Nummer: 4657.106.012



6 WG 190 /  
SCHALTUNG



# Bildtafel

Seite 1 von 1

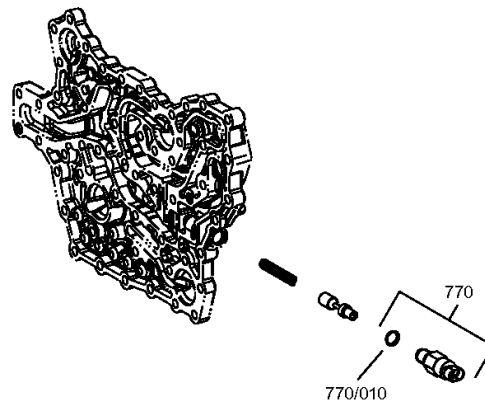
Materialnummer: 4657.026.107

Bildtafel: 465710640720

Material-Baugruppen-Nummer: 4657.106.407



6 WG 190 /  
SCHALTUNG



# Bildtafel

Seite 1 von 2

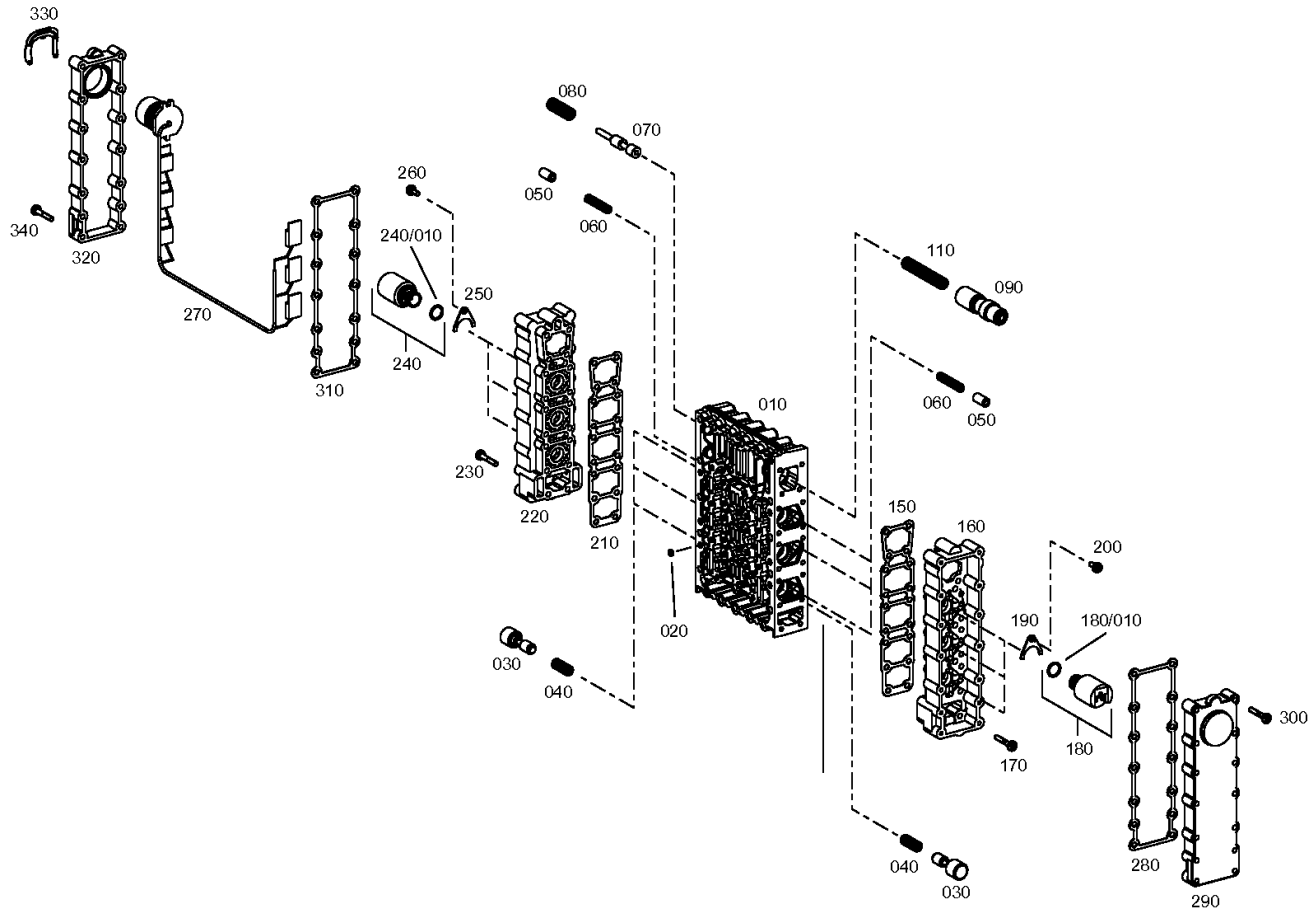
Materialnummer: 4657.026.107

Bildtafel: 465615901921

Material-Baugruppen-Nummer: 4656.159.019



6 WG 190 /  
SCHALTUNG



# Bildtafel

Seite 2 von 2

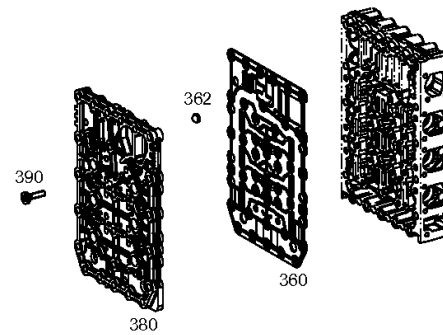
Materialnummer: 4657.026.107

Bildtafel: 465615901922

Material-Baugruppen-Nummer: 4656.159.019



6 WG 190 /  
SCHALTUNG



# Bildtafel

Seite 1 von 1

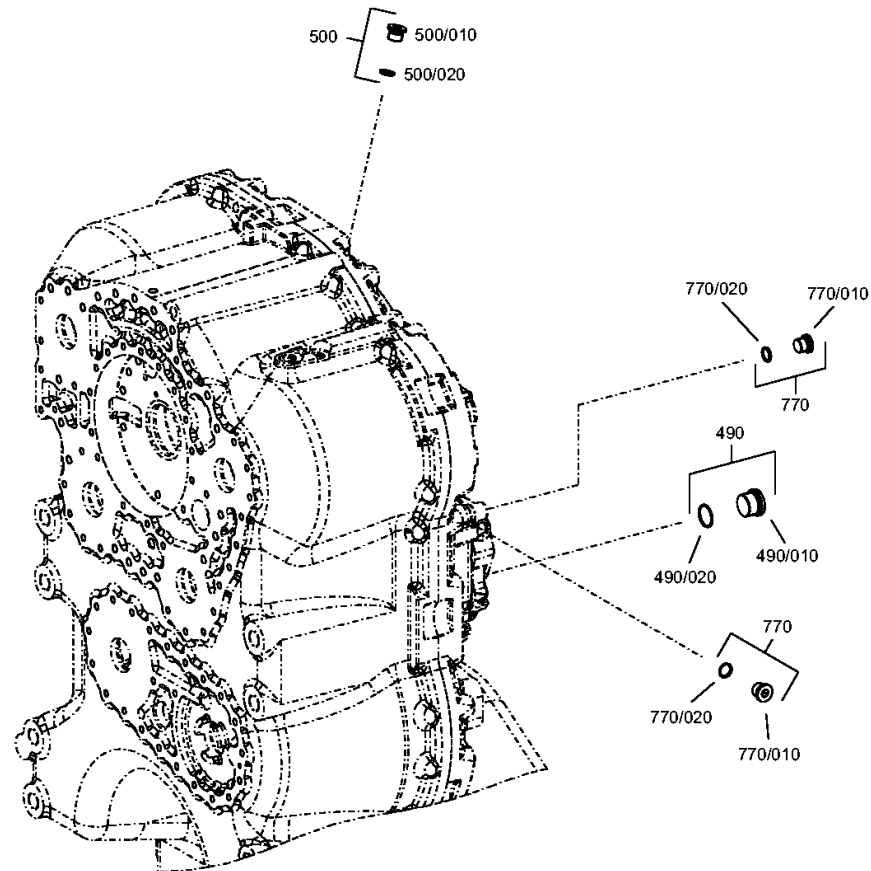
Materialnummer: 4657.026.107

Bildtafel: 465712300300

Material-Baugruppen-Nummer: 4657.123.003



6 WG 190 /  
STEUERUNG



# Bildtafel

Seite 1 von 1

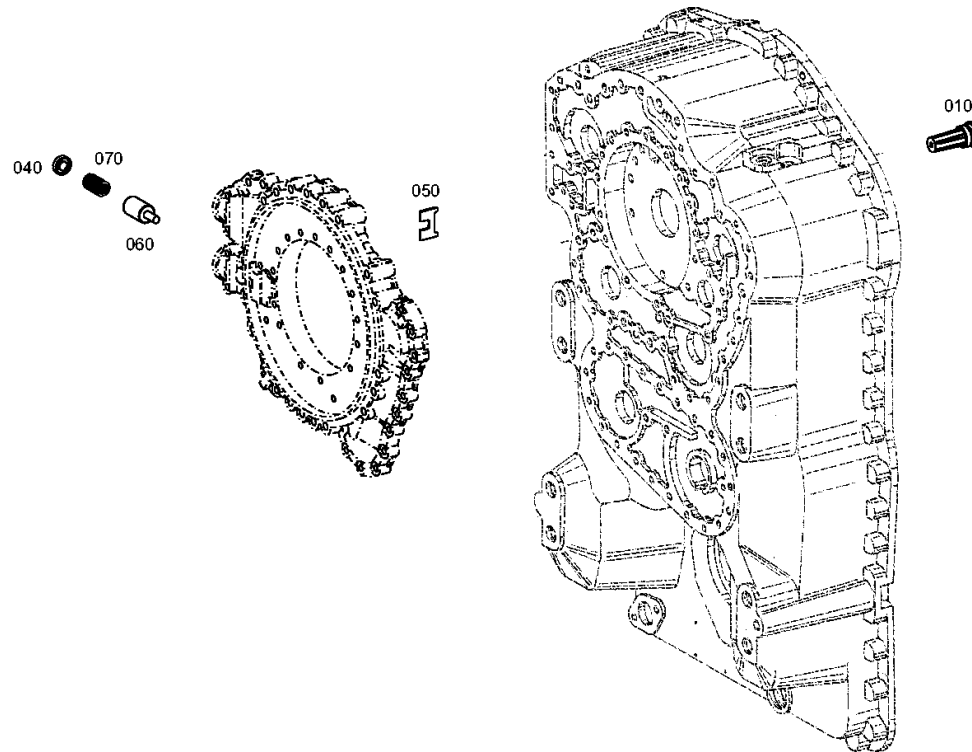
Materialnummer: 4657.026.107

Bildtafel: 465612000300

Material-Baugruppen-Nummer: 4656.120.003



6 WG 190 /  
DRUCKREGLER



# Bildtafel

Seite 1 von 1

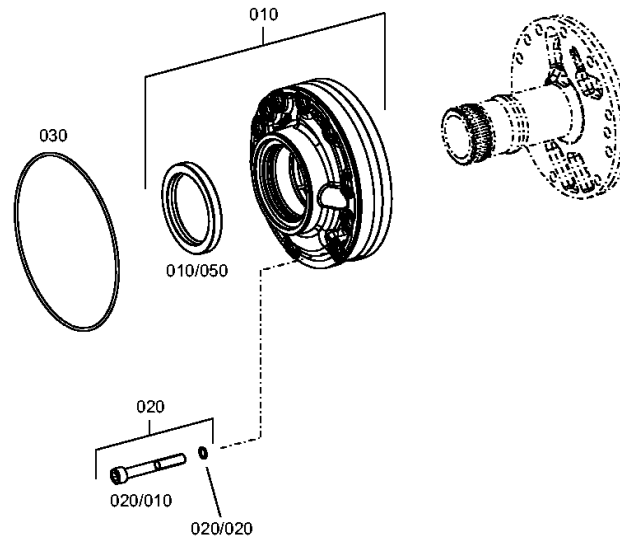
Materialnummer: 4657.026.107

Bildtafel: 465712200500

Material-Baugruppen-Nummer: 4657.122.005



6 WG 190 /  
DRUCKOELPUMPE





# Bildtafel

Seite 1 von 1

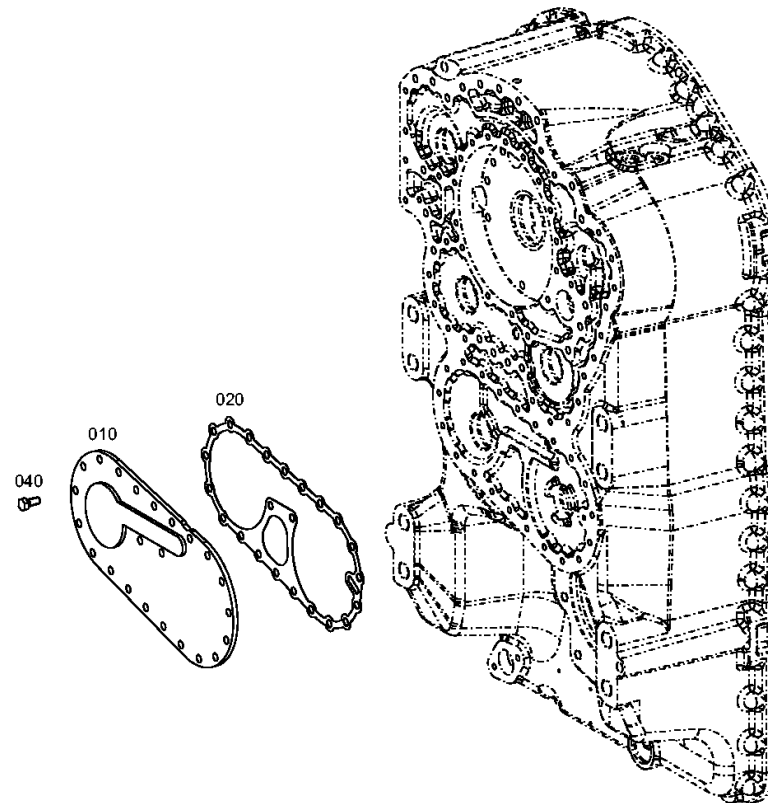
Materialnummer: 4657.026.107

Bildtafel: 465613700400

Material-Baugruppen-Nummer: 4656.137.004



6 WG 190 /  
NOTLENKPUMPE



# Bildtafel

Seite 1 von 1

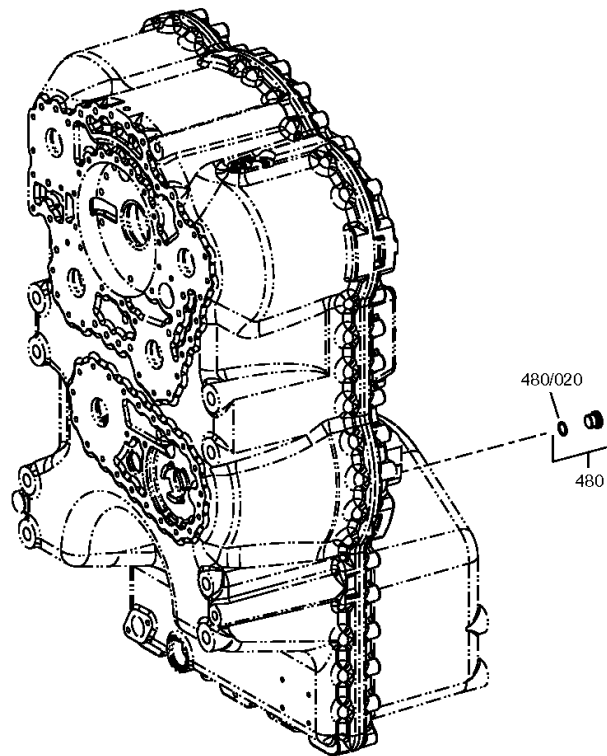
Materialnummer: 4657.026.107

Bildtafel: 465710700300

Material-Baugruppen-Nummer: 4657.107.003



6 WG 190 /  
TACHO



# Bildtafel

Seite 1 von 1

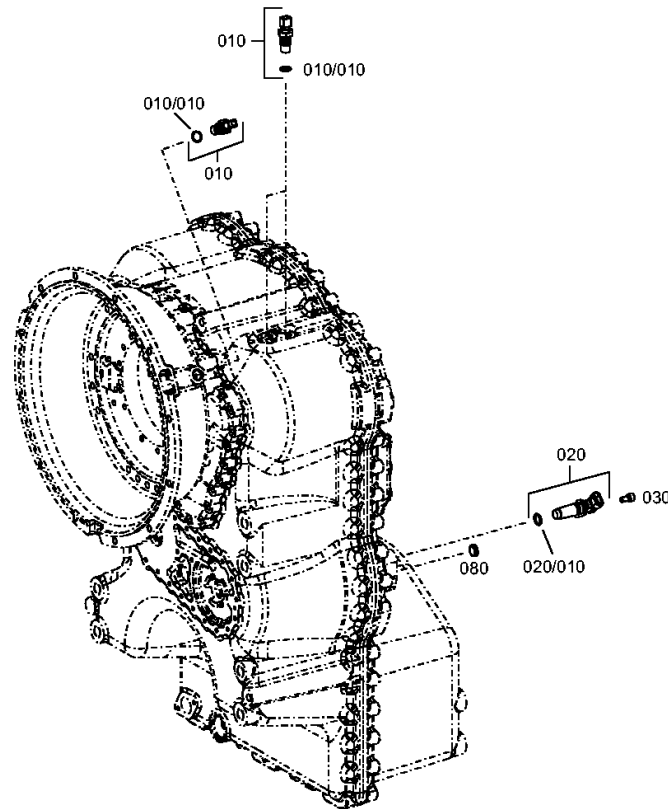
Materialnummer: 4657.026.107

Bildtafel: 465712500200

Material-Baugruppen-Nummer: 4657.125.002



6 WG 190 /  
INDUKTIVGEBER



# Bildtafel

Seite 1 von 1

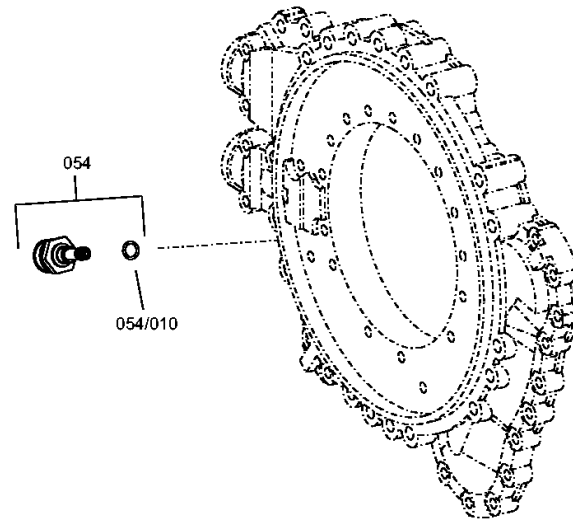
Materialnummer: 4657.026.107

Bildtafel: 465712400300

Material-Baugruppen-Nummer: 4657.124.003



6 WG 190 /  
TEMPERATURGEBER



# Bildtafel

Seite 1 von 1

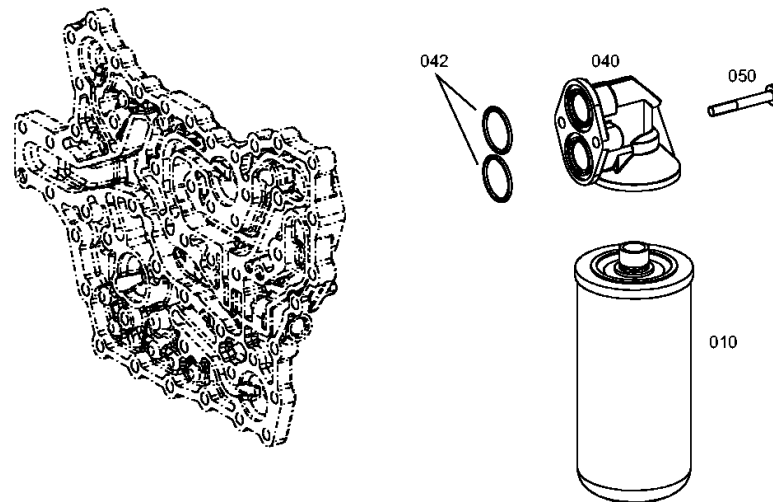
Materialnummer: 4657.026.107

Bildtafel: 465613801500

Material-Baugruppen-Nummer: 4656.138.015



6 WG 190 /  
FILTER



# Bildtafel

Seite 1 von 1

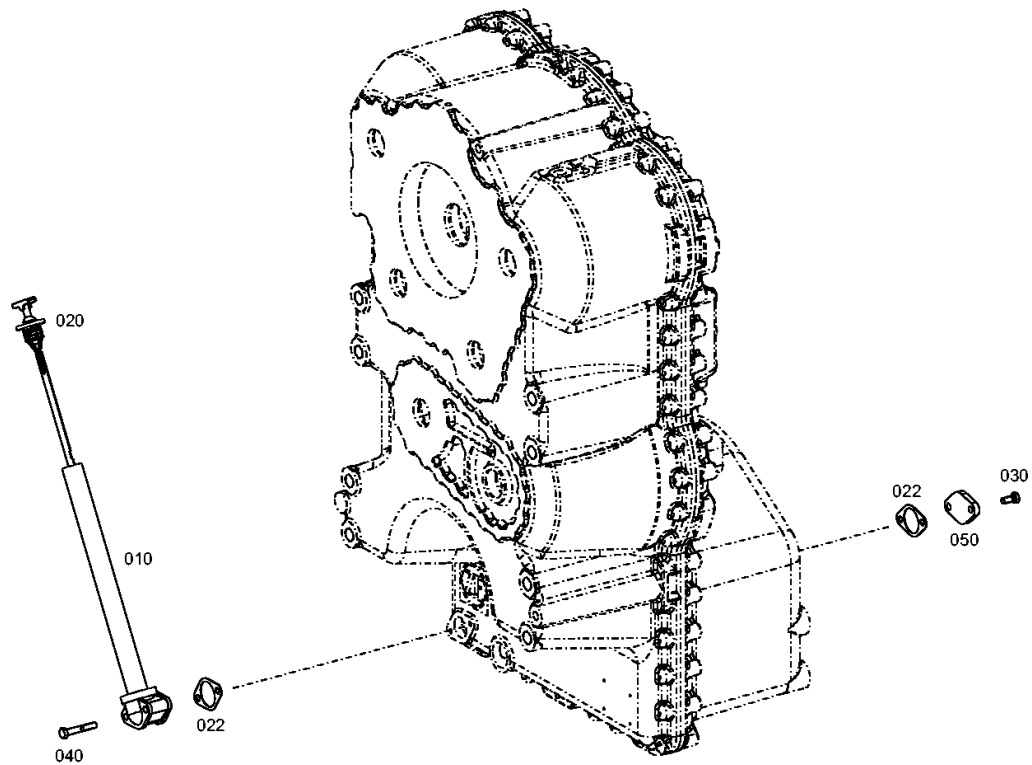
Materialnummer: 4657.026.107

Bildtafel: 465713100400

Material-Baugruppen-Nummer: 4657.131.004



6 WG 190 /  
EINFUELLSTUTZEN



# Bildtafel

Seite 1 von 1

Materialnummer: 4657.026.107

Bildtafel: 465718317200

Material-Baugruppen-Nummer: 4657.183.172



6 WG 190 /  
LOSTEILE

