



Ersatzteilkatalog

3 WG 210

Materialnummer: 4657.053.103

Tagesdatum: 30.05.2018

ZF Friedrichshafen AG
Hauptverwaltung
80038 Friedrichshafen
Deutschland

Telefon: +49 7541 77-0

Telefax: +49 7541 77-908000

www.zf.com

zuständiges Werk:
Passau

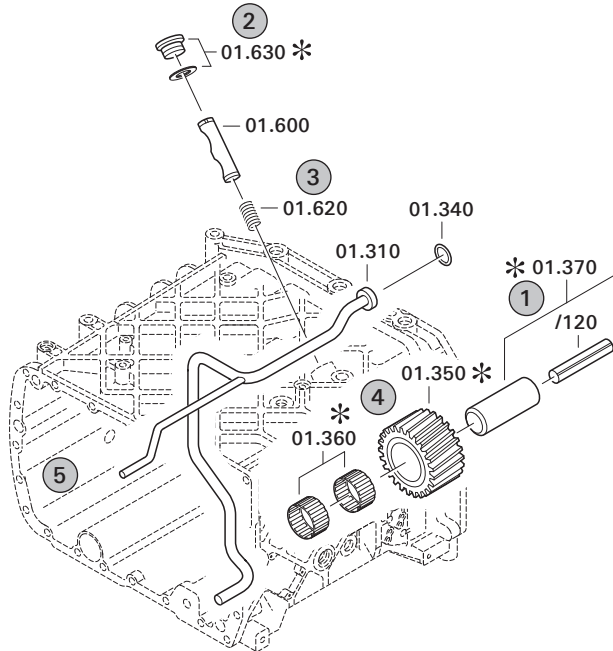
Hinweise zum Ersatzteilkatalog



Aufbau eines Ersatzteilkataloges

- Deckblatt
- Technisches Deckblatt (bei SDM Ausdruck)
- Bildtafelübersicht
- Bildtafel
- zugehörige Stückliste
- nächste Bildtafel
- zugehörige Stückliste
- ...

Bildtafel und Stückliste



Bildtafelübersicht

Bildtafel Figure	Sachnummer Product number	Benennung (Description)	Technische Info Technical info	Description (Benennung)	Menge Quantity	Einheit Unit
068.08.17	1316.170.001	AUSLEGER	WL	SHIFT TURRET	1	Stk
068.08.06	1316.170.031	DECKEL	WL*H-H *VM	COVER	1	Stk
068.08.14	1316.170.808	DECKEL	WL*AUSL+GEH*H-H*HF160N	COVER	1	Stk
08	1316.170.441	ANSCHLUSSTEILE	WL*NG-VORB*RG-SCHL*168N *BAJONETT	CONNECTING PARTS	1	Stk

eine "Lücke" bedeutet, dass es für diese Baugruppe keine eigene Bildtafel gibt
die Teile dieser Baugruppe sind auf den Bildtafeln mit derselben Mittelnummer dargestellt

1 Positionen mit Unterpositionen

Pos.	Sachnummer Product number	Benennung (Description)	Technische Info Technical info	Description (Benennung)	Menge Quantity	Einheit Unit
0370	1315.201.054	RUECKLAUFBOLZEN	KPL.16S151*SG*L= 79	REV.IDLER SHAFT	1	Stk
/0120	0631.329.293	SPANNSTIFT		SLOT. PIN	1	Stk

Positionen mit "/" sind die einzelnen Positionen einer Komplettierung
siehe Beispiel: Position 0370 enthält einen Spannstift, mit der Position /0120

2 Normteilkombinationen

Pos.	Sachnummer Product number	Benennung (Description)	Technische Info Technical info	Description (Benennung)	Menge Quantity	Einheit Unit
0630		VERSCHL.SCHR.		SCREW PLUG	1	Stk
	0636.302.067	VERSCHL.SCHR.		SCREW PLUG	1	Stk
	0634.801.249	DICHTRING	A 26 X 31	SEALING RING	1	Stk

in der Stückliste werden die Bestandteile der Normteilkombination angezeigt

3 Darstellung Positionsnummer auf der Bildtafel und in der Stückliste

01.620 - auf der Bildtafel Die 01 bezieht sich auf die Baugruppe, in der die Position sich befindet. Sie wird aus programmtechnischen Gründen in der Bildtafel angezeigt.

0620 - in der Stückliste

Pos.	Sachnummer Product number	Benennung (Description)	Technische Info Technical info	Description (Benennung)	Menge Quantity	Einheit Unit
0620	0732.040.736	DRUCKFEDER		COMPRESSION SPRING	1	Stk

4 *-Positionen

Positionen mit einem * sind optional, d.h. sie sind nicht zwingend in der Stückliste
Der folgende Hinweis ist auf den Bildtafeln abgebildet

je nach Stücklistenausführung
depending on spec. number
* suivant la nomenclature
secondo la distinta base

5 Gestrichelt dargestellte Teile

Teile, die auf einer Bildtafel gestrichelt dargestellt werden, dienen lediglich zur Orientierung der anderen Teile

Technisches Deckblatt

Seite 1 von 4

Materialnummer: 4657.053.103



3 WG 210 /

Pos.-Nr.	Informationen	Anderungsnummer
	1.FAHRLEISTUNGSBER.: 4657 707 558	
	FAHRZEUGBEZEICHNUNG: SWX-630	
	FAHRZEUGMASSE BELADEN: 29,510 TO	
	MOTOR: CUMMINS QSC FR91695	
	MOTORLEISTUNG: 215,9 KW	
	BEI DREHZAHL: 2.000 U/MIN	
	MOTORDREHMOMENT: 1.213 N/M	
	BEI DREHZAHL: 1.500 U/MIN	
	REIFENGRÖÙE: 14.00 R24	
	REIFENRADIUS DYN.: 0,617 M	
	ACHSÜBERSETZUNG: 23,590	
	ENDGESCHWINDIGKEIT: 26,5 KM/H	
	2.FAHRLEISTUNGSBER.: 4657 707 625	
	FAHRZEUGBEZEICHNUNG: SWX-840H ECONOMY	
	FAHRZEUGMASSE BELADEN: 45,36 TO	
	MOTOR: CUMMINS QSC FR91509	
	MOTORLEISTUNG: 248,2 KW	
	BEI DREHZAHL: 2.000 U/MIN	
	MOTORDREHMOMENT: 1.356 N/M	
	BEI DREHZAHL: 1.500 U/MIN	
	REIFENGRÖÙE: 14.00 R24	
	REIFENRADIUS DYN.: 0,610 M	
	ACHSÜBERSETZUNG: 23,590	
	ENDGESCHWINDIGKEIT: 22,5 KM/H	
	3.FAHRLEISTUNGSBER.: 4657 707 643	
	FAHRZEUGBEZEICHNUNG: SWX-525	
	FAHRZEUGMASSE BELADEN: 24,92 TO	
	MOTOR: CUMMINS QSB6.7 FR91597 MOD	
	MOTORLEISTUNG: 171,2 KW	
	BEI DREHZAHL: 2.300 U/MIN	
	MOTORDREHMOMENT: 746 N/M	
	BEI DREHZAHL: 1.500 U/MIN	
	REIFENGRÖÙE: 14.00 R24	

Technisches Deckblatt

Seite 2 von 4

Materialnummer: 4657.053.103



3 WG 210 /

Pos.-Nr.	Informationen	Anderungsnummer
	REIFENRADIUS DYN.: 0,617 M	
	ACHSÜBERSETZUNG: 23,590	
	ENDGESCHWINDIGKEIT: 26,5 KM/H	
	PRODUKTBESCHREIBUNG: ZF-ERGOPOWER GETRIEBE	
	GETRIEBETYP: 3 WG 190	
	ACHSABSTAND: 540 MM	
	FAHRZEUG: GABELSTAPLER	
	1.GANG VORWÄRTS: 5,562	
	2.GANG VORWÄRTS: 2,255	
	3.GANG VORWÄRTS: 0,942	
	1.GANG RÜCKWÄRTS: 5,274	
	2.GANG RÜCKWÄRTS: 2,138	
	3.GANG RÜCKWÄRTS: 0,894	
	IMPULSZAHL/MOTOR: 4	
	IMPULSZAHL/TURBINE: 54	
	IMPULSZAHL MRK: 55	
	IMPULSZAHL/ABTRIEB: 46	
	WANDLER: W 340	
	WANDLERBEZEICHNUNG: 034 H 131	
	WANDLERDURCHKUPPLUNG: OHNE	
	ANFAHRWANDLUNG: 2,14	
	WANDLERAUFNahme 181 NM	
	LEITRADFREILAUF: OHNE	
	MOTORANSCHLUSS: DIREKTANBAU	
	MOTOR: CUMMINS	
	SAE-ANSCHLUSS: SAE 3 4657 500 235	
	ABTRIEB: STANDARD	
	ABTRIEB WANDLERSEITE: ACHSABSCHALTUNG HASR	
	KUPPLUNG/ANSTEUERUNG: HYDRAULISCH - PNEUM	
	ABTRIEBSFL. WANDLERSEITE: MECH 7 C	
	AXIALE VERSCHIEBUNG: OHNE	
	ABTRIEB PTO-SEITE: MIT FESTSTELLBREMSE	
	SCHEIBENBREMSE: HYDRAULISCH SAHR FSG 88	

Technisches Deckblatt

Seite 3 von 4

Materialnummer: 4657.053.103



3 WG 210 /

Pos.-Nr.	Informationen	Anderungsnummer
	LÖSEDRUCK: 120 - 150 BAR	
	MEDIUM: HYDRAULIKÖL DIN 51525	
	DRUCKANSCHLUSS: M 10 X 1	
	ABTRIEBSFL. PTO-SEITE: MECH 7 C	
	NEBENABTRIEB: 1 PTO KOAXIAL MOTORABHAENGIG	
	PTO - ABSCHALTUNG: OHNE	
	1.PTO FLANSCH: SAE C 2/4 LOCH	
	MITNEHMER/PROFIL: SAE C 12/24 DP 14 Z	
	SCHALTUNG: ZF-ERGOSHIFT/ PROP. VENTIL	
	SPANNUNG: 24 VOLT	
	TACHO: ELEKTR. ÜBER ANSCHLUSS EST	
	ÖLSTANDSROHR ANBAU: WANDLERSEITE	
	ÖLSTANDSROHR: LANG/GEBOGEN	
	FILTERANBAU: DIREKT	
	DIFFERENZDRUCKSCHALTER: SCHLIEßER	
	NOTLENKPUMPE: OHNE	
	TEMPERATURGEBER: ÜBER EST	
	GETRIEBEENTLUEFTUNG: MIT/STANDARD	
	ERGO INCH: OHNE	
	SOFTWARE OPTIONAL ENGINE DE-RATING	
	ELEKTRIKTEILE: LIEFERUNG MIT GETRIEBE	
	E-LIEFERUMFANG: STEUERUNG EST-37, VERKABELUNG KOMPLETT	
	SEPARATE BESTELLUNG: OHNE	
	GRUPPE LOSTEILE: 4657 183 292	
	FAHRSCHALTER: OHNE	
	2.FAHRSCHALTER: OHNE	
	DISPLAY: OHNE	
	LASTGEBER: OHNE	
	VERKABELUNG: MIT	
	ÖLEINFÜLLMENGE GETRIEBE: CA. 27 LITER	
	ÖLFÜLLUNG GETRIEBE: OHNE	
	ÖLSORTE GETRIEBE: TE- ML 03	
	FARBE: OXIDROT RAL 3009	

Technisches Deckblatt

Seite 4 von 4

Materialnummer: 4657.053.103



3 WG 210 /

Pos.-Nr.	Informationen	Anderungsnummer
	FAHRLEISTUNGSBER.: SIEHE SCD 000000424405	
	GETRIEBEDOKUMENTATION: -----	
	SCHNITTZEICHNUNG: 4657 500 093	
	EINBAUZEICHNUNG: 4657 653 103	
	GETRIEBESCHEMA: 4657 700 090	
	ÖLSCHEMA: 4657 700 145	
	EINBAURICHTLINIEN: 0000 702 950	
	DOKUMENTE STEUERUNG: -----	
	ZEICHN. STEUERUNG: 6009 665 002	
	ZEICHN. ANSCHLUSSPLAN: S. SOFTWARE CONTROL DOC. (SCD)	
	ZEICHN. STROMLAUFPLAN: S. SOFTWARE CONTROL DOC. (SCD)	

Baugruppenübersicht

Seite 1 von 2

Materialnummer: 4657.053.103



3 WG 210 /

Bildtafel	Pos.-Nr.	Material-Nr.	Benennung	Menge	And.-Nr.	Techn. Info.
4657130074 00	270	4657.130.074	MOTORANSCHLUSS	1		
4166034181 00	500	4166.034.181	WANDLER	1		
4657102029 00	30	4657.102.029	ANTRIEB	1		
4657101082 01	10	4657.101.082	GETR.GEHAUSE	1		
4657101408 00	20	4657.101.408	GETR.GEHAUSE	1		
4657171036 00	350	4657.171.036	KUPPLUNG	1		
4657172027 00	360	4657.172.027	KUPPLUNG	1		
4657173029 00	370	4657.173.029	KUPPLUNG	1		
4657174021 00	380	4657.174.021	KUPPLUNG	1		
4657175016 00	390	4657.175.016	KUPPLUNG	1		
4657176019 00	400	4657.176.019	KUPPLUNG	1		
4657105008 00	50	4657.105.008	ACHSABSCHALTUNG	1		
4657105408 00	60	4657.105.408	ACHSABSCHALTUNG	1		
4656109018 00	170	4656.109.018	FESTSTELLBREMSE	1		
4657109413 00	70	4657.109.413	FESTSTELLBREMSE	1		
4657154004 00	340	4657.154.004	NEBENABTRIEB	1		
4657106012 00	110	4657.106.012	SCHALTUNG	1		

Baugruppenübersicht

Seite 2 von 2

Materialnummer: 4657.053.103



3 WG 210 /

Bildtafel	Pos.-Nr.	Material-Nr.	Benennung	Menge	And.-Nr.	Techn. Info.
4657106407 20	115	4657.106.407	SCHALTUNG	1		
4656159023 21	120	4656.159.023	SCHALTUNG	1		
4657123003 00	225	4657.123.003	STEUERUNG	1		
4656120003 00	190	4656.120.003	DRUCKREGLER	1		
4657122005 00	220	4657.122.005	DRUCKOELPUMPE	1		
4656137004 00	310	4656.137.004	NOTLENKPUMPE	1		
4657107003 00	130	4657.107.003	TACHO	1		
4657125002 00	250	4657.125.002	INDUKTIVGEBER	1		
4657124002 00	240	4657.124.002	TEMPERATURGEBER	1		
4656138015 00	330	4656.138.015	FILTER	1		
4657131018 00	290	4657.131.018	EINFUELLSTUTZEN	1		
4657183292 00	490	4657.183.292	LOSTEILE	1		
4143139001 00	15	4143.139.001	TYPENSCHILD	1		

Bildtafel

Seite 1 von 1

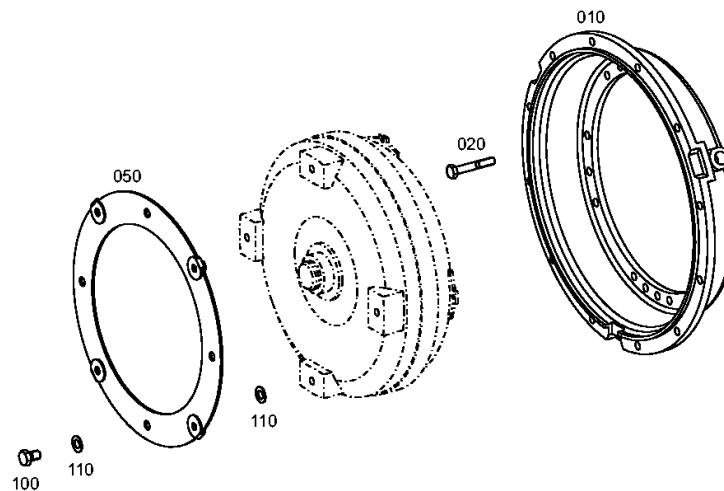
Materialnummer: 4657.053.103

Bildtafel: 465713007400

Material-Baugruppen-Nummer: 4657.130.074



3 WG 210 /
MOTORANSCHLUSS



Bildtafel

Seite 1 von 1

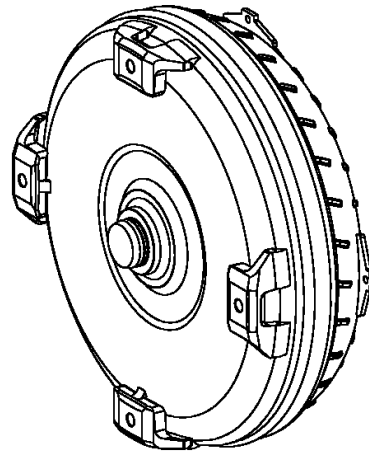
Materialnummer: 4657.053.103

Bildtafel: 416603418100

Material-Baugruppen-Nummer: 4166.034.181



3 WG 210 /
WANDLER



010

Bildtafel

Seite 1 von 1

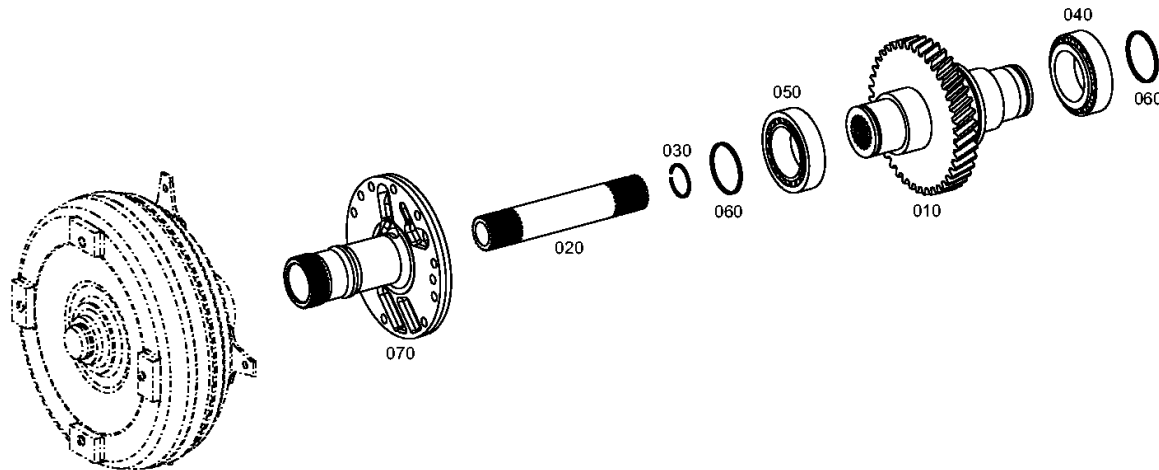
Materialnummer: 4657.053.103

Bildtafel: 465710202900

Material-Baugruppen-Nummer: 4657.102.029



3 WG 210 /
ANTRIEB



Bildtafel

Seite 1 von 2

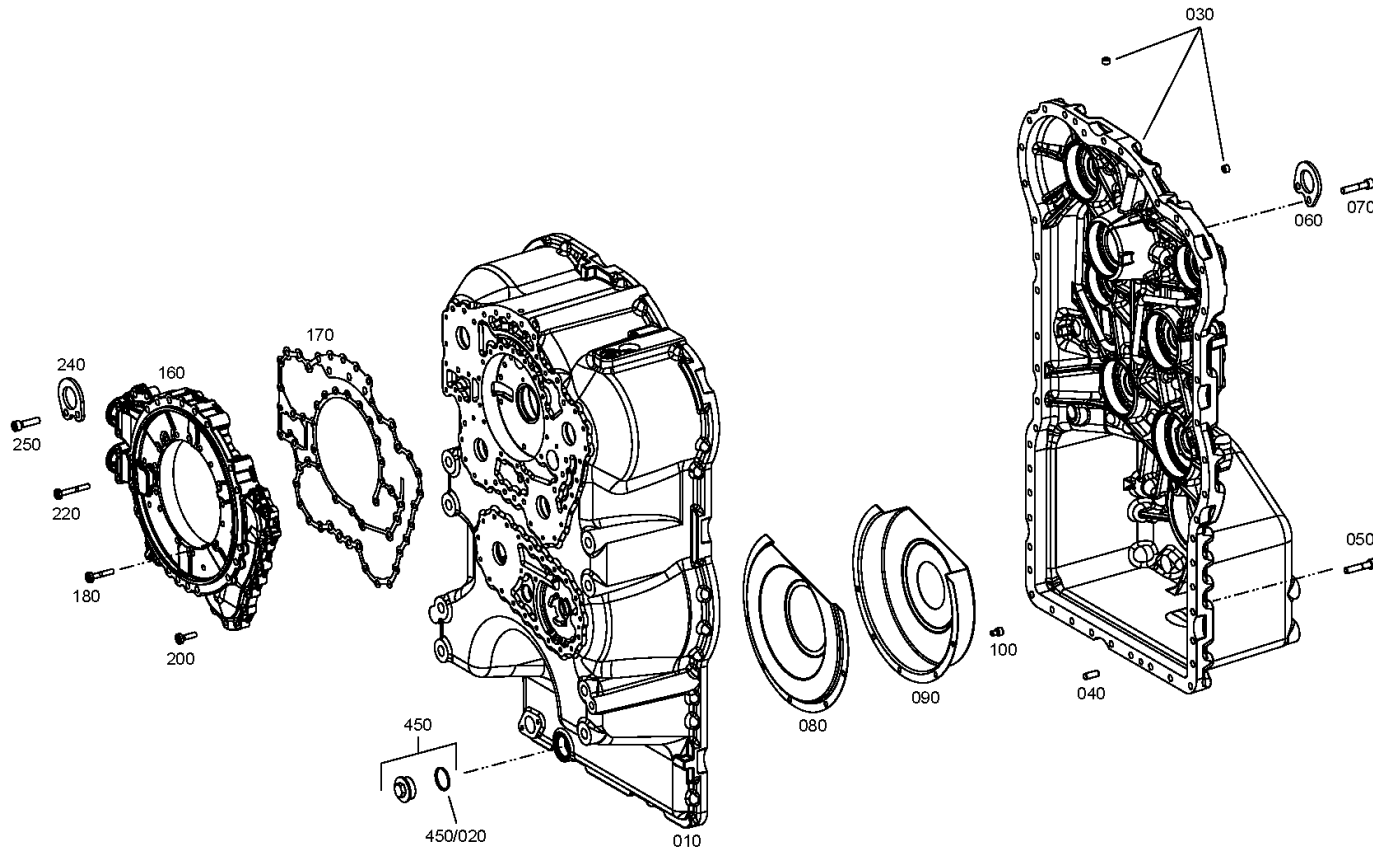
Materialnummer: 4657.053.103

Bildtafel: 465710108201

Material-Baugruppen-Nummer: 4657.101.082



3 WG 210 /
GETR.GEHAEUSE



Bildtafel

Seite 2 von 2

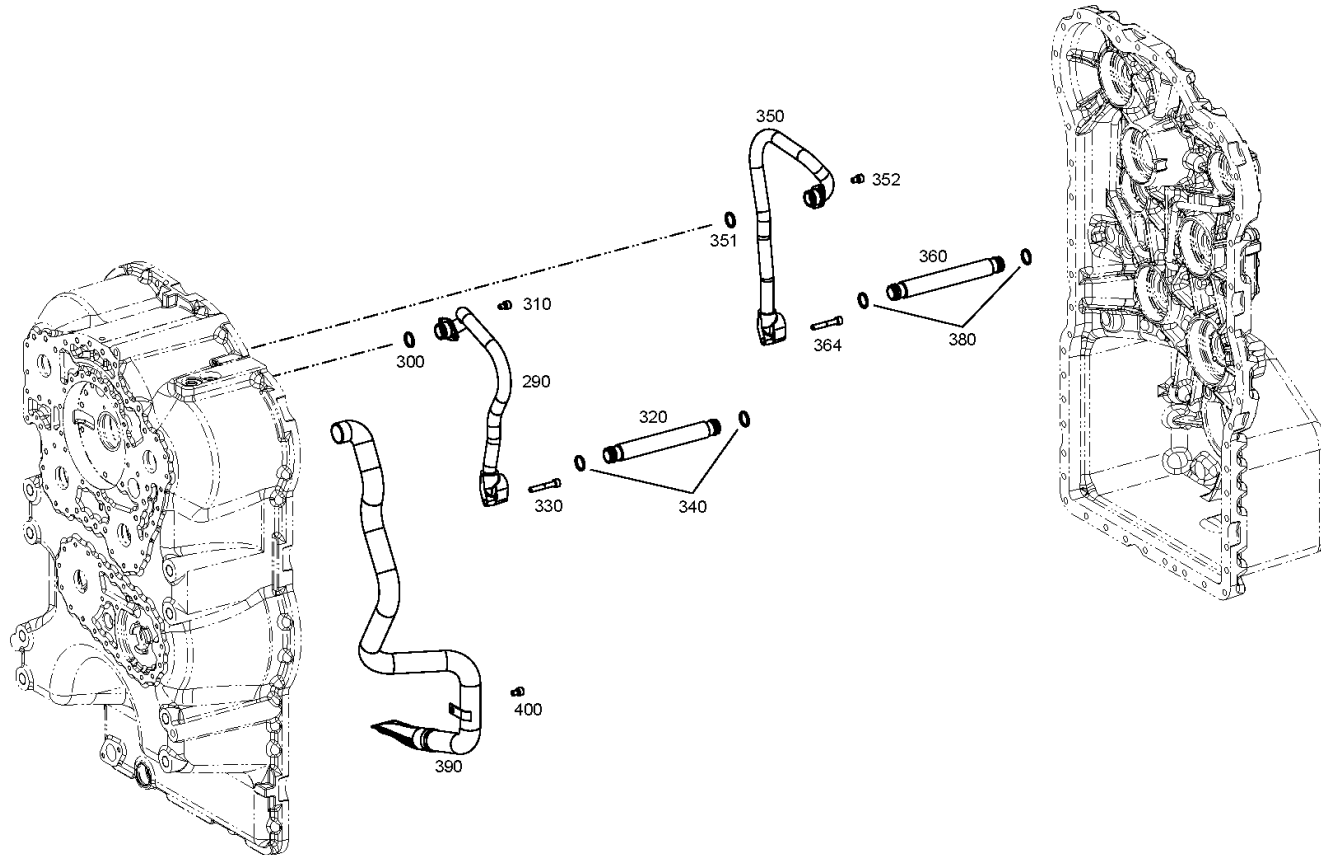
Materialnummer: 4657.053.103

Bildtafel: 465710108202

Material-Baugruppen-Nummer: 4657.101.082



3 WG 210 /
GETR.GEHAEUSE



Bildtafel

Seite 1 von 1

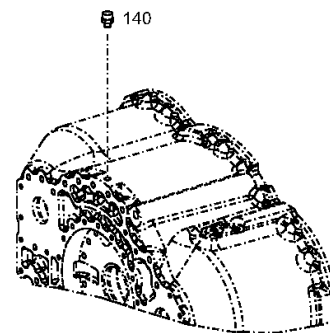
Materialnummer: 4657.053.103

Bildtafel: 465710140800

Material-Baugruppen-Nummer: 4657.101.408



3 WG 210 /
GETR.GEHAEUSE



Bildtafel

Seite 1 von 1

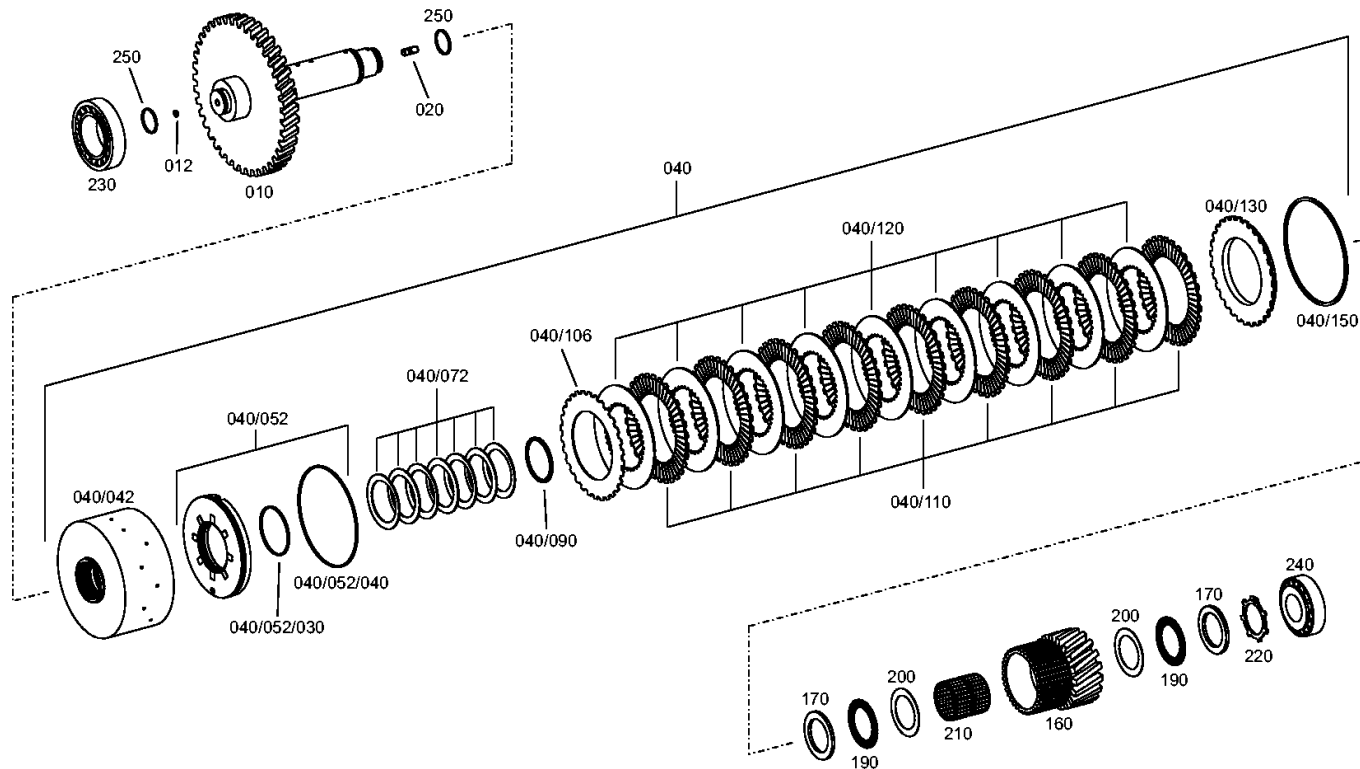
Materialnummer: 4657.053.103

Bildtafel: 465717103600

Material-Baugruppen-Nummer: 4657.171.036



3 WG 210 /
KUPPLUNG



Bildtafel

Seite 1 von 1

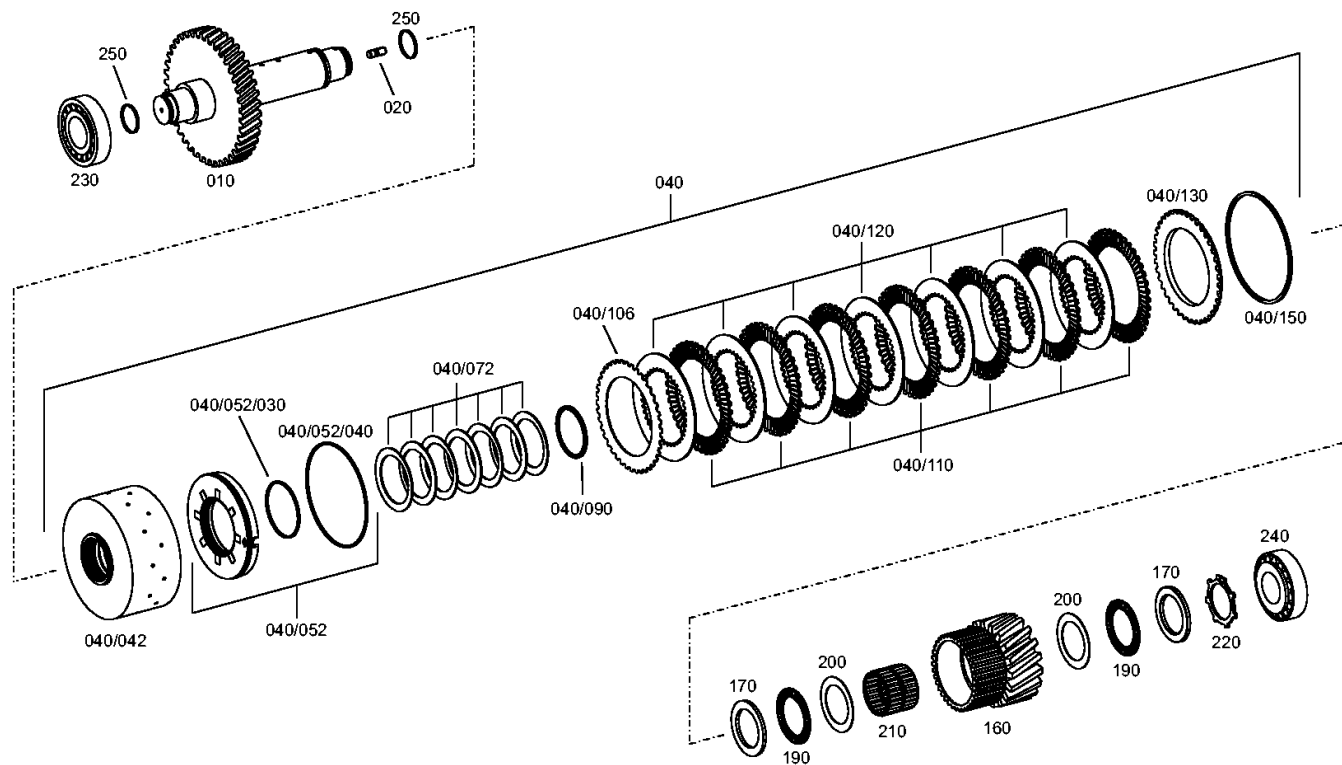
Materialnummer: 4657.053.103

Bildtafel: 465717202700

Material-Baugruppen-Nummer: 4657.172.027



3 WG 210 /
KUPPLUNG



Bildtafel

Seite 1 von 1

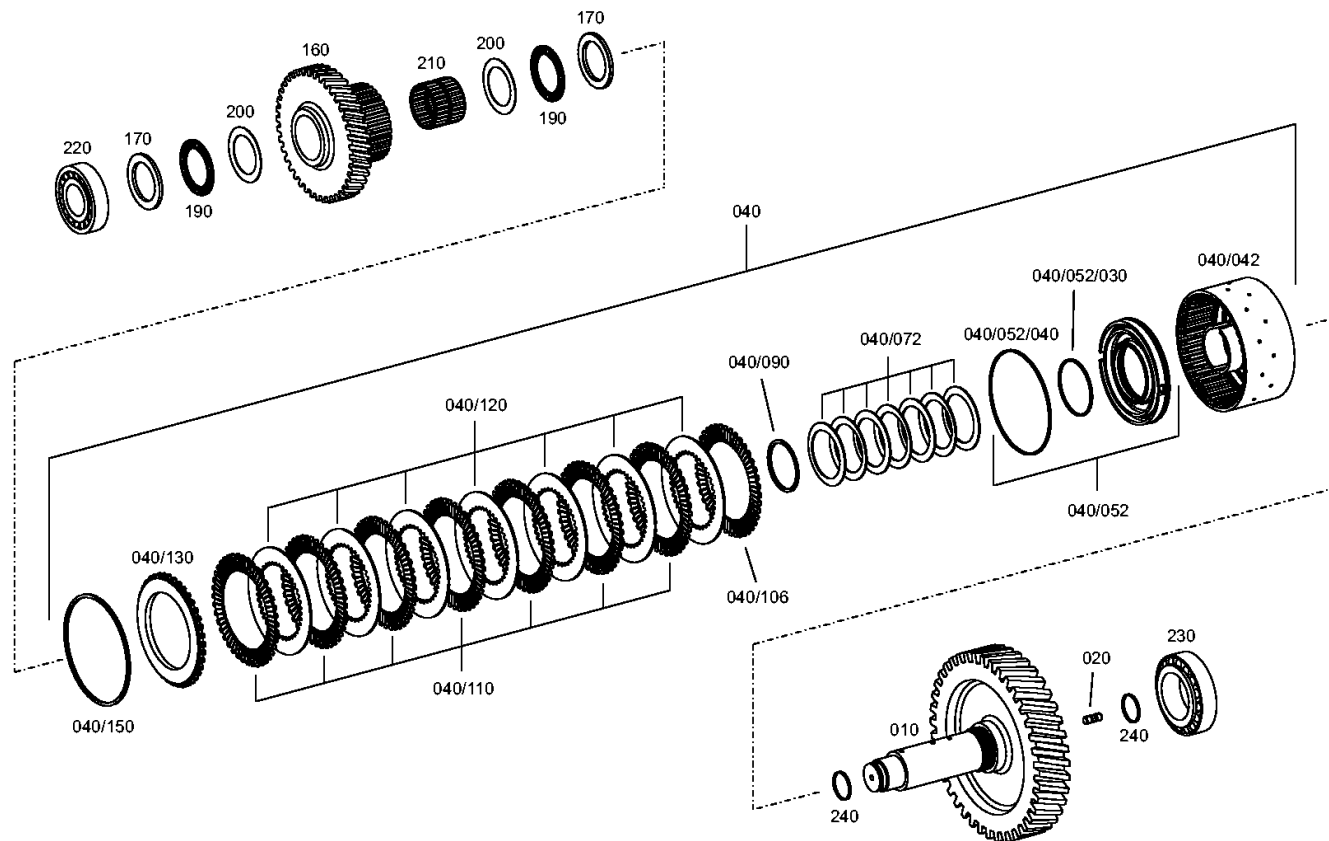
Materialnummer: 4657.053.103

Bildtafel: 465717302900

Material-Baugruppen-Nummer: 4657.173.029



3 WG 210 /
KUPPLUNG



Bildtafel

Seite 1 von 1

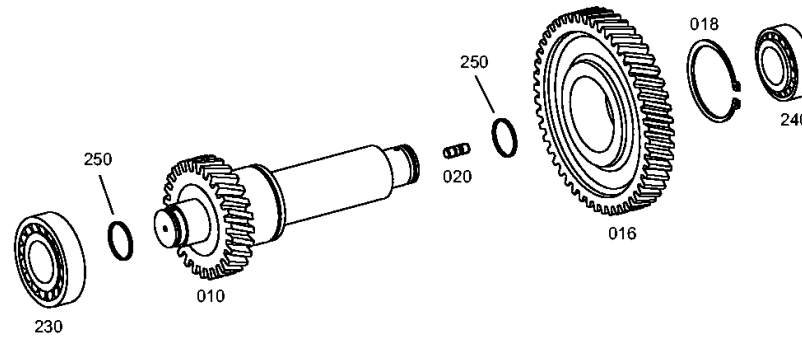
Materialnummer: 4657.053.103

Bildtafel: 465717402100

Material-Baugruppen-Nummer: 4657.174.021



3 WG 210 /
KUPPLUNG



Bildtafel

Seite 1 von 1

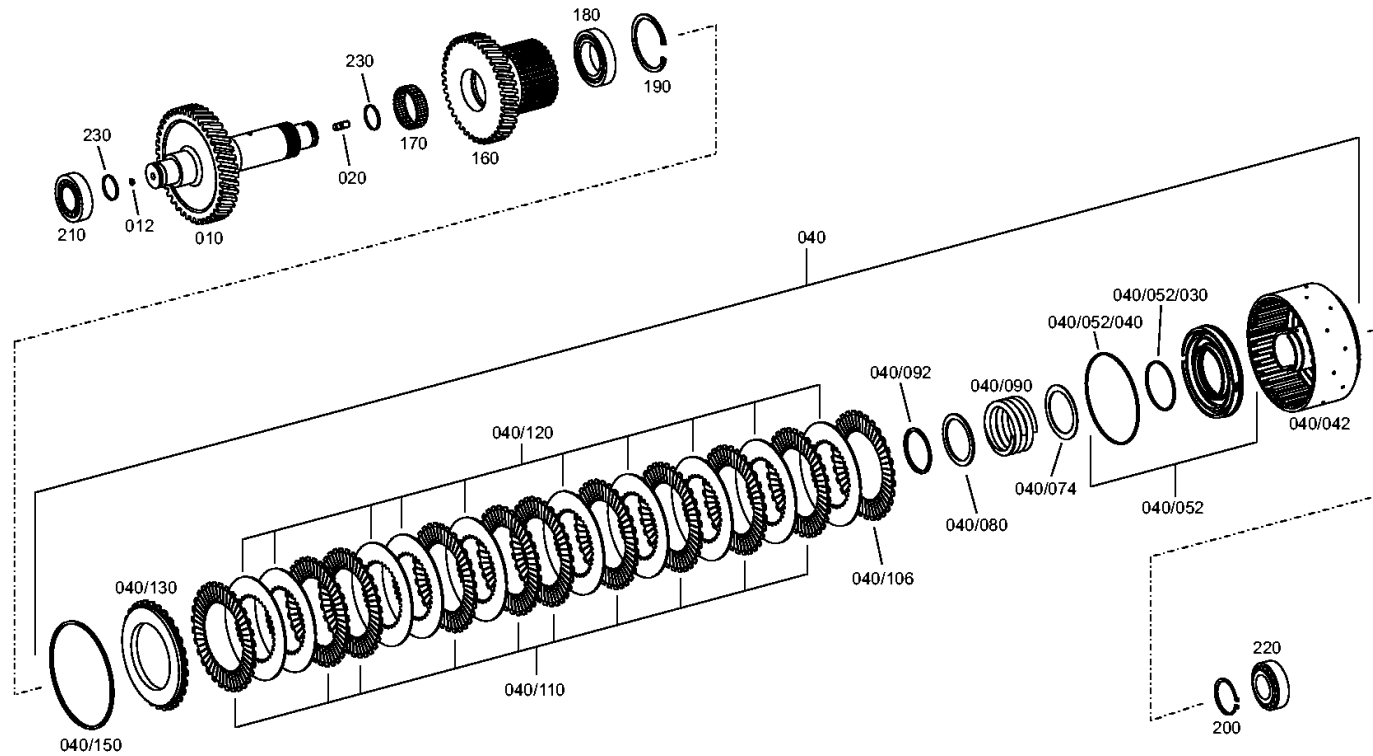
Materialnummer: 4657.053.103

Bildtafel: 465717501600

Material-Baugruppen-Nummer: 4657.175.016



3 WG 210 /
KUPPLUNG



Bildtafel

Seite 1 von 1

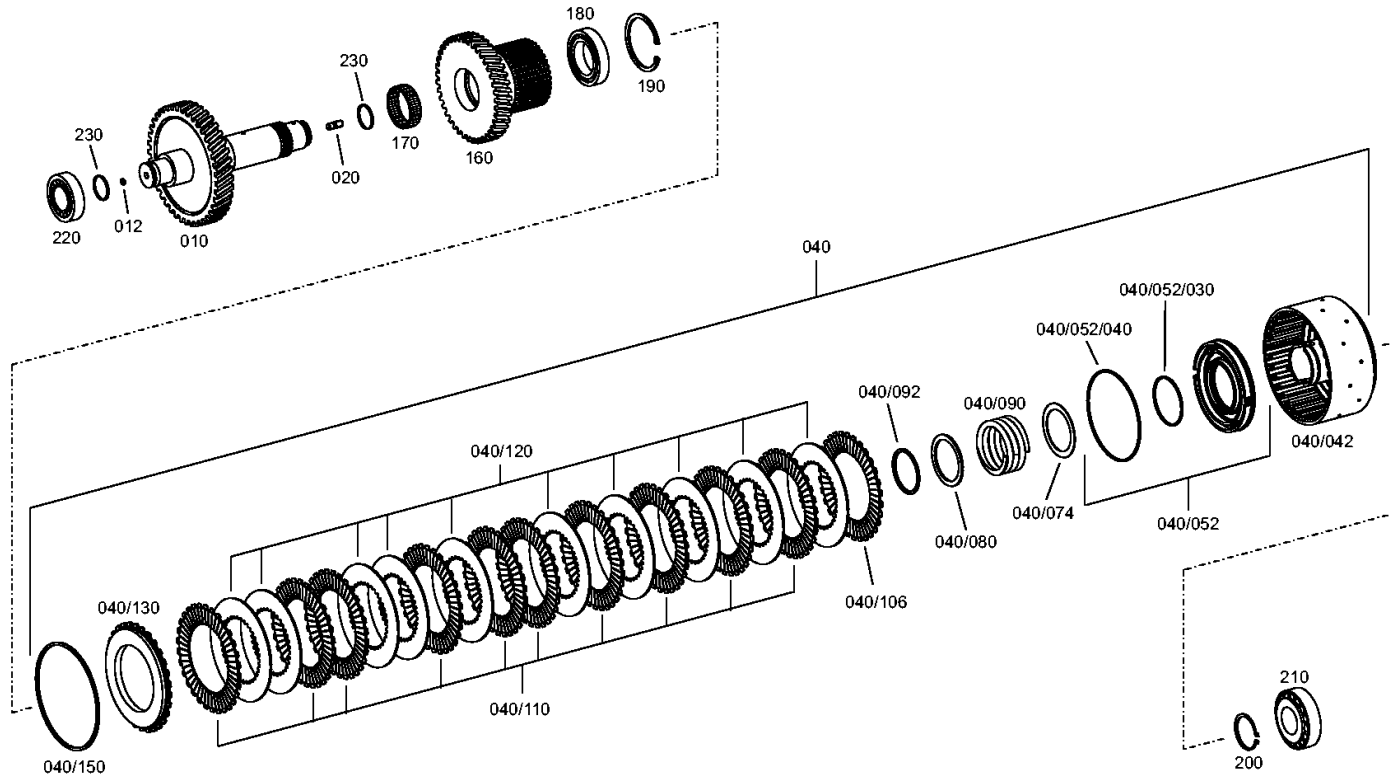
Materialnummer: 4657.053.103

Bildtafel: 465717601900

Material-Baugruppen-Nummer: 4657.176.019



3 WG 210 /
KUPPLUNG



Bildtafel

Seite 1 von 1

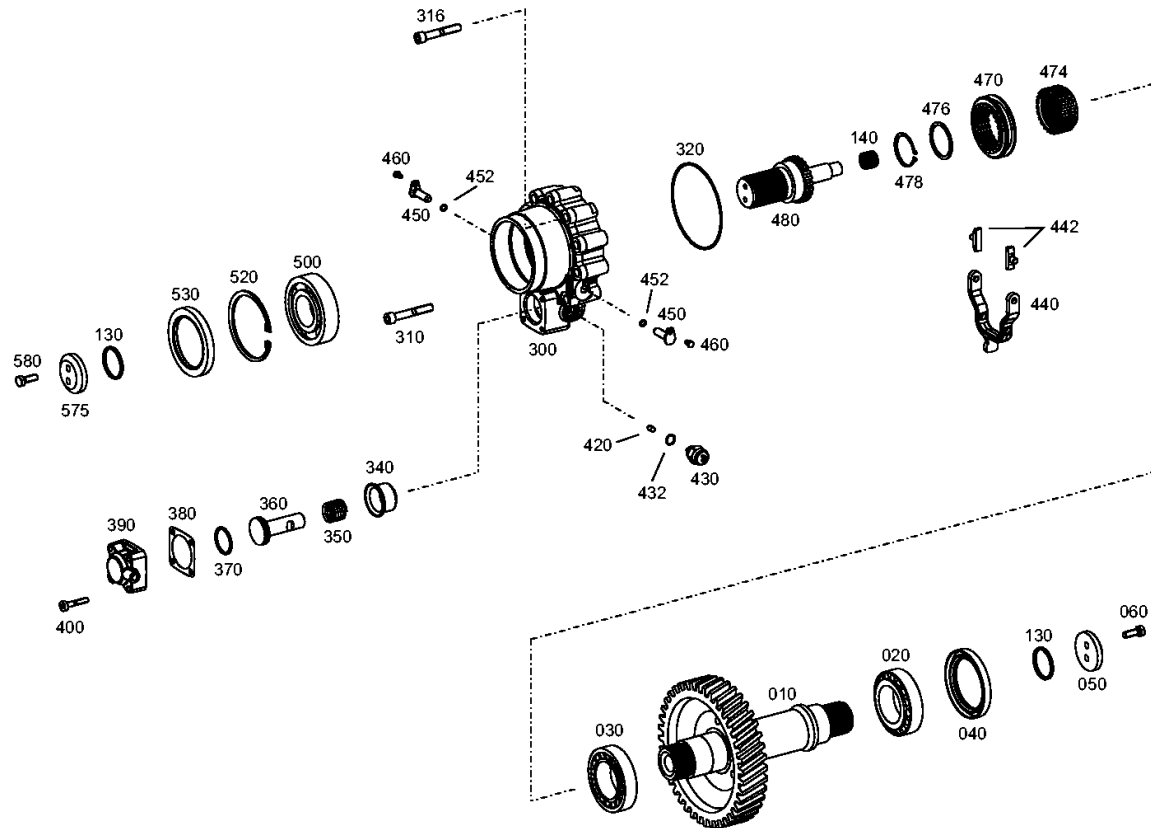
Materialnummer: 4657.053.103

Bildtafel: 465710500800

Material-Baugruppen-Nummer: 4657.105.008



3 WG 210 /
ACHSABSCHALTUNG



Bildtafel

Seite 1 von 1

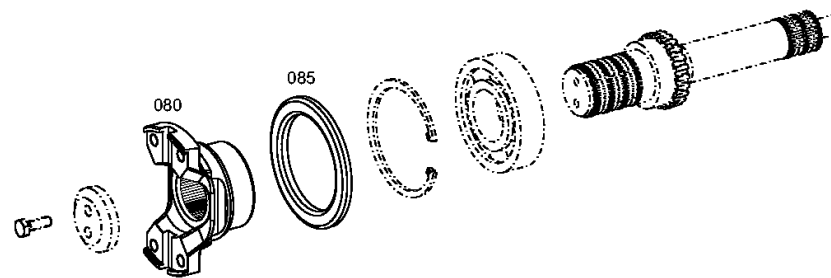
Materialnummer: 4657.053.103

Bildtafel: 465710540800

Material-Baugruppen-Nummer: 4657.105.408



3 WG 210 /
ACHSABSCHALTUNG



Bildtafel

Seite 1 von 1

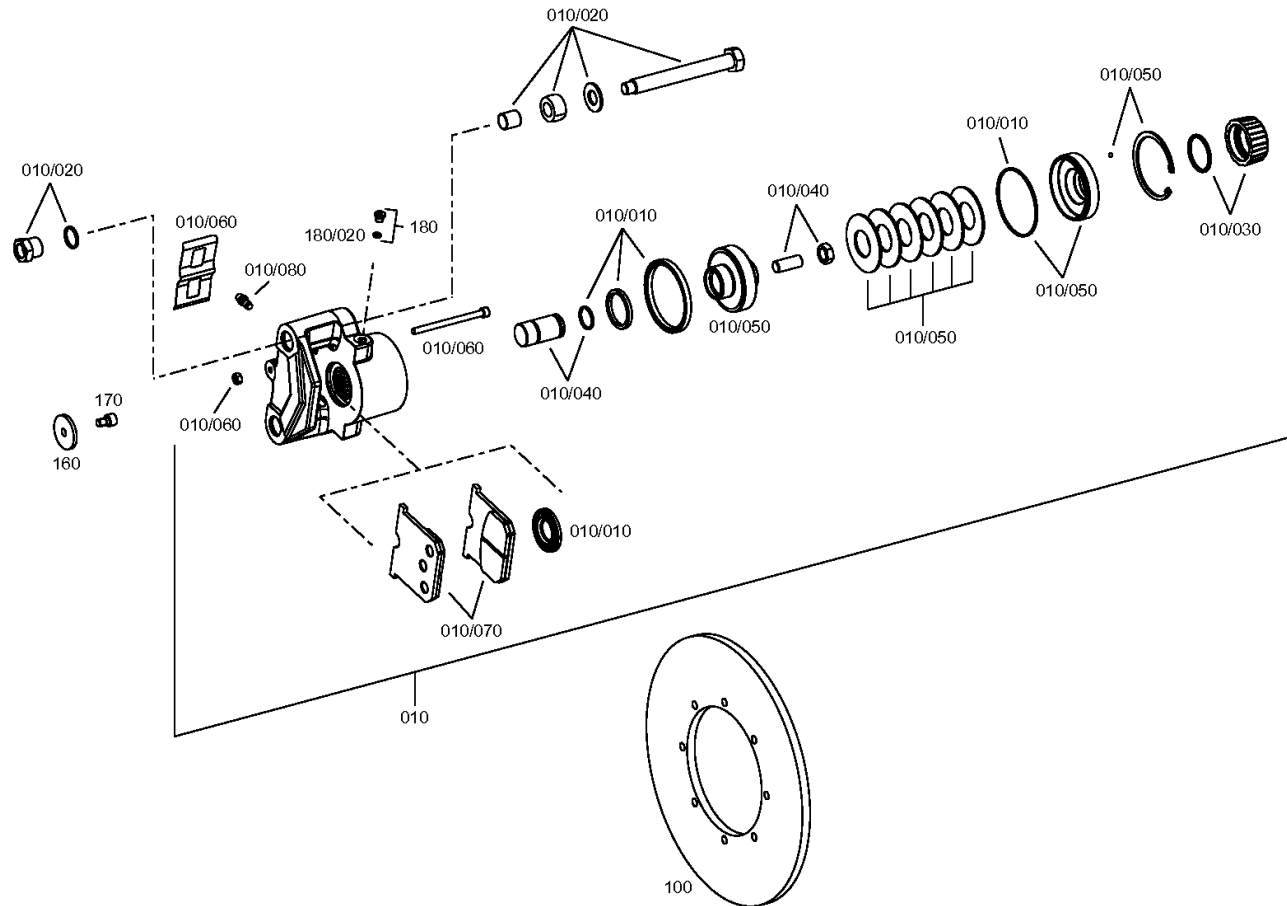
Materialnummer: 4657.053.103

Bildtafel: 465610901800

Material-Baugruppen-Nummer: 4656.109.018



3 WG 210 /
FESTSTELLBREMSE



Bildtafel

Seite 1 von 1

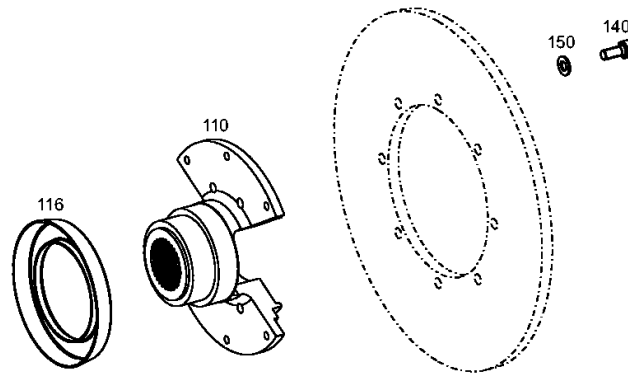
Materialnummer: 4657.053.103

Bildtafel: 465710941300

Material-Baugruppen-Nummer: 4657.109.413



3 WG 210 /
FESTSTELLBREMSE



Bildtafel

Seite 1 von 1

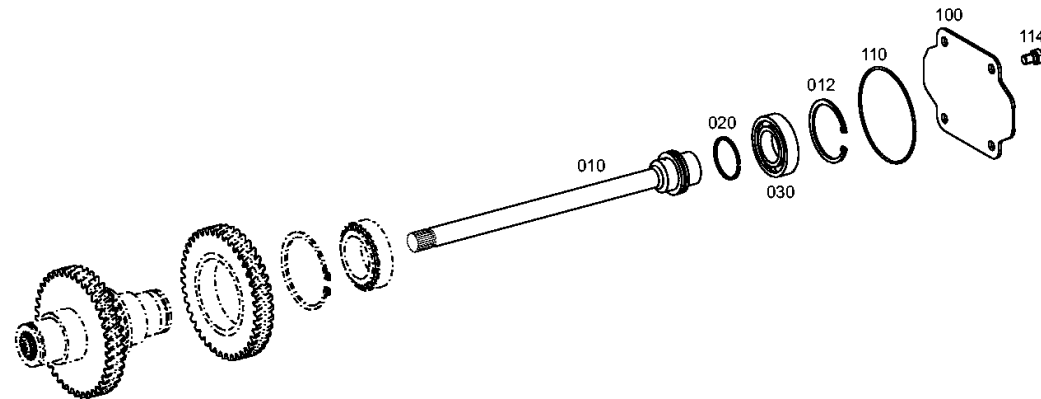
Materialnummer: 4657.053.103

Bildtafel: 465715400400

Material-Baugruppen-Nummer: 4657.154.004



3 WG 210 /
NEBENABTRIEB



Bildtafel

Seite 1 von 1

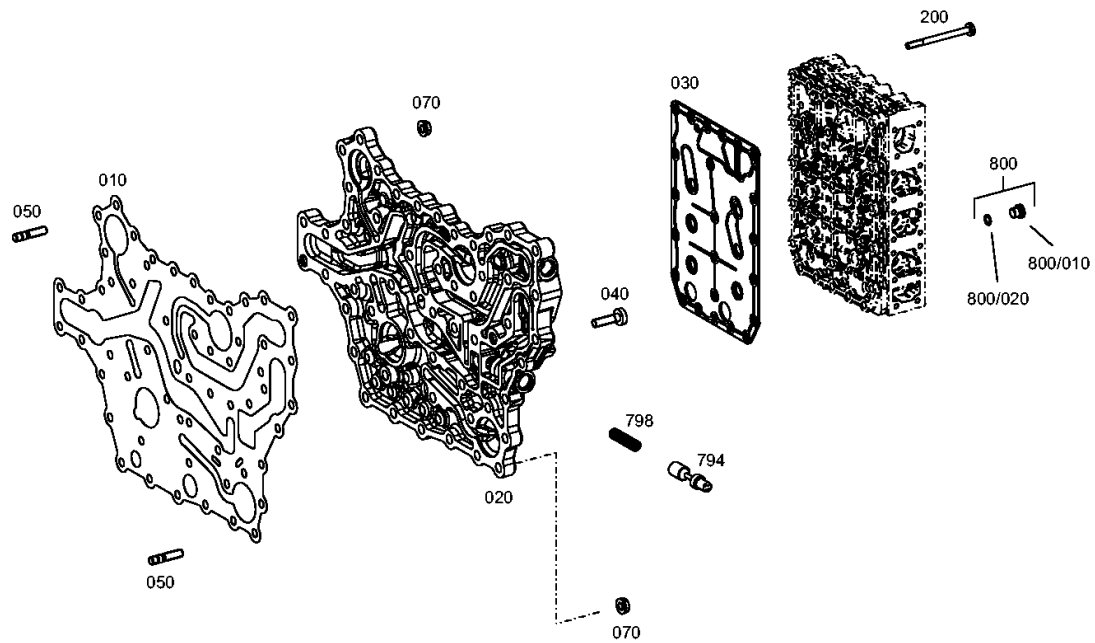
Materialnummer: 4657.053.103

Bildtafel: 465710601200

Material-Baugruppen-Nummer: 4657.106.012



3 WG 210 /
SCHALTUNG



Bildtafel

Seite 1 von 1

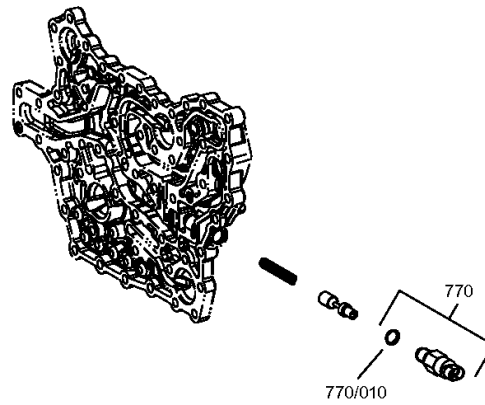
Materialnummer: 4657.053.103

Bildtafel: 465710640720

Material-Baugruppen-Nummer: 4657.106.407



3 WG 210 /
SCHALTUNG



Bildtafel

Seite 1 von 2

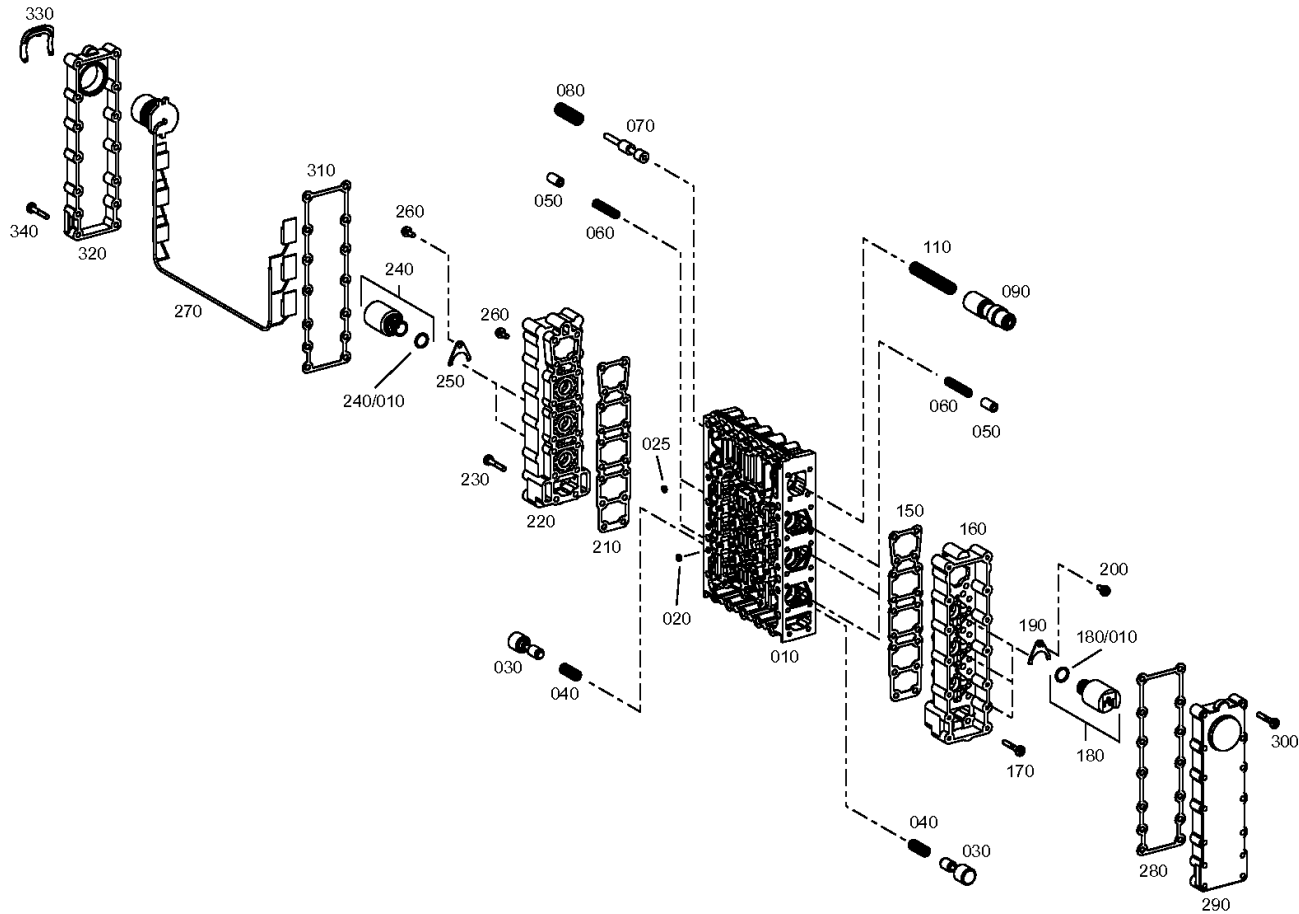
Materialnummer: 4657.053.103

Bildtafel: 465615902321

Material-Baugruppen-Nummer: 4656.159.023



3 WG 210 /
SCHALTUNG



Bildtafel

Seite 2 von 2

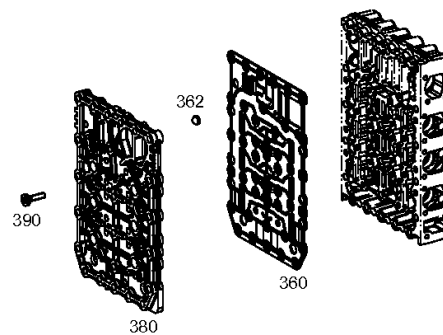
Materialnummer: 4657.053.103

Bildtafel: 465615902322

Material-Baugruppen-Nummer: 4656.159.023



3 WG 210 /
SCHALTUNG



Bildtafel

Seite 1 von 1

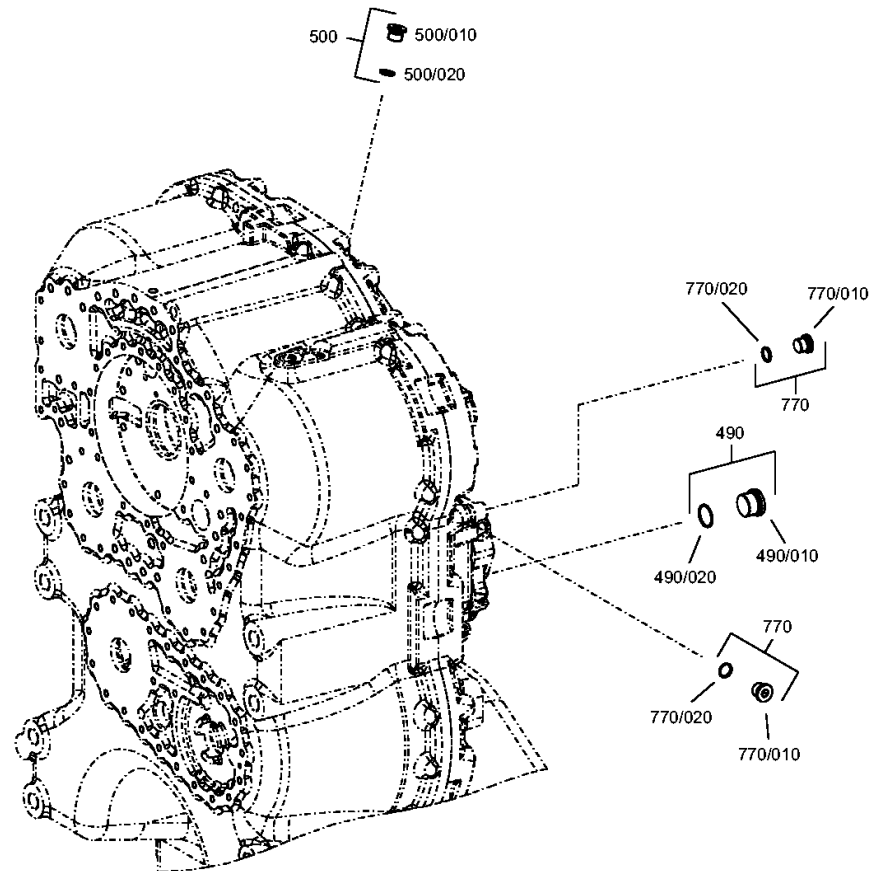
Materialnummer: 4657.053.103

Bildtafel: 465712300300

Material-Baugruppen-Nummer: 4657.123.003



3 WG 210 /
STEUERUNG



Bildtafel

Seite 1 von 1

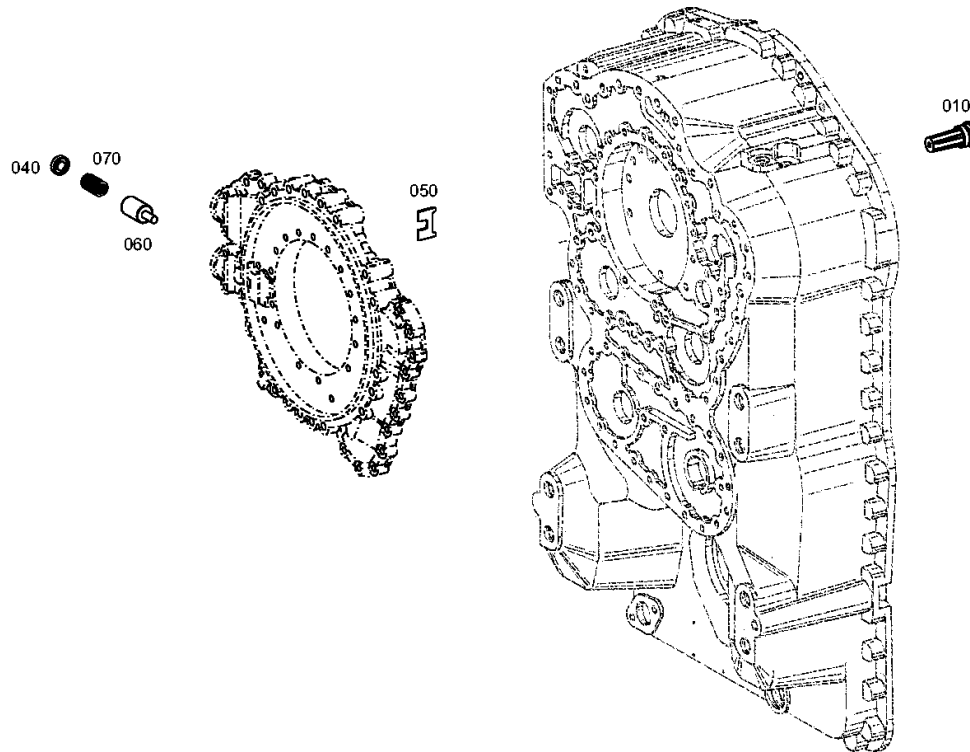
Materialnummer: 4657.053.103

Bildtafel: 465612000300

Material-Baugruppen-Nummer: 4656.120.003



3 WG 210 /
DRUCKREGLER



Bildtafel

Seite 1 von 1

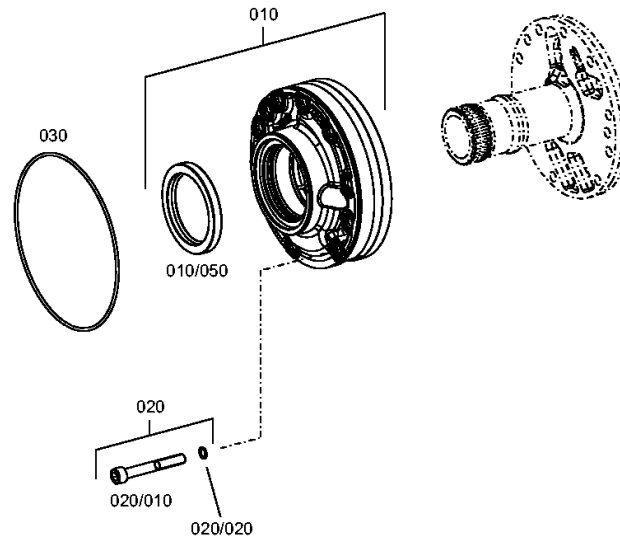
Materialnummer: 4657.053.103

Bildtafel: 465712200500

Material-Baugruppen-Nummer: 4657.122.005



3 WG 210 /
DRUCKOELPUMPE



Bildtafel

Seite 1 von 1

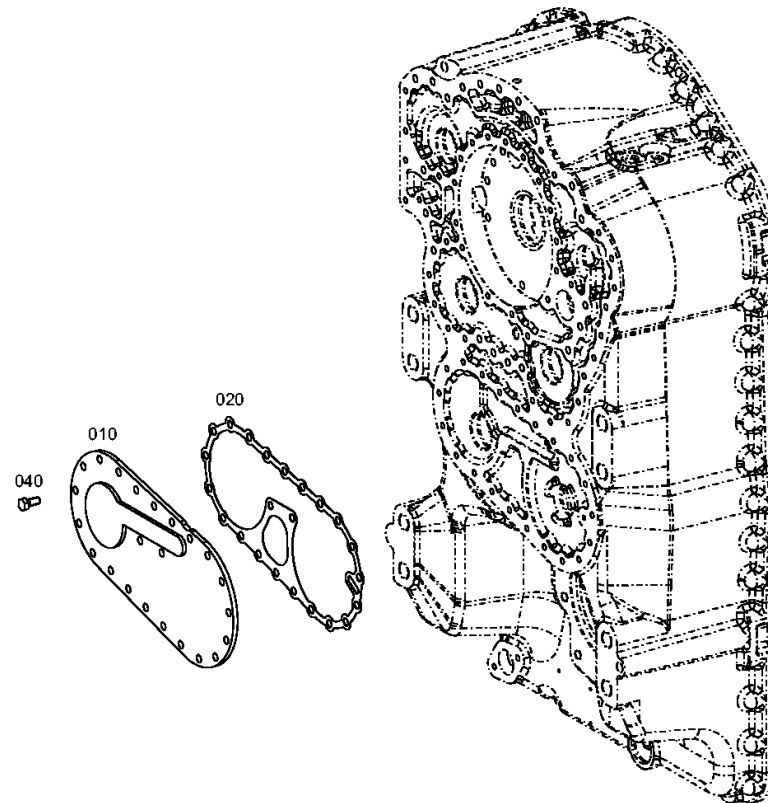
Materialnummer: 4657.053.103

Bildtafel: 465613700400

Material-Baugruppen-Nummer: 4656.137.004



3 WG 210 /
NOTLENKPUMPE



Bildtafel

Seite 1 von 1

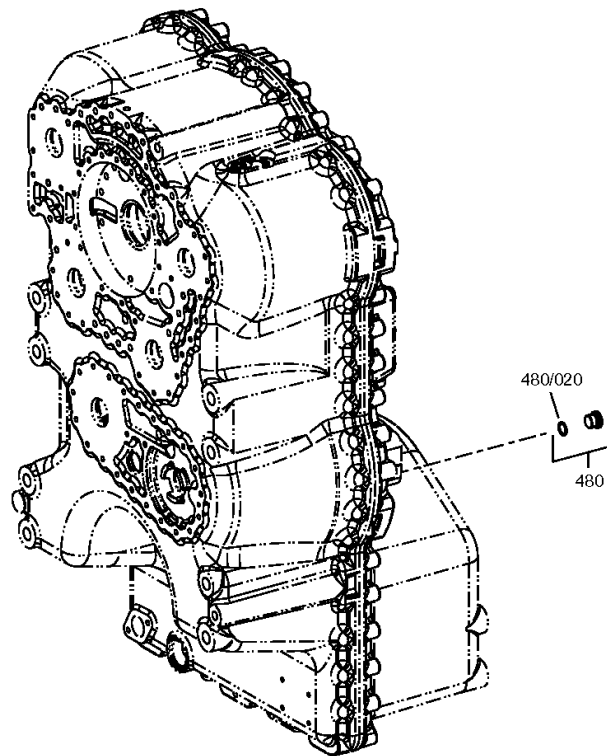
Materialnummer: 4657.053.103

Bildtafel: 465710700300

Material-Baugruppen-Nummer: 4657.107.003



3 WG 210 /
TACHO



Bildtafel

Seite 1 von 1

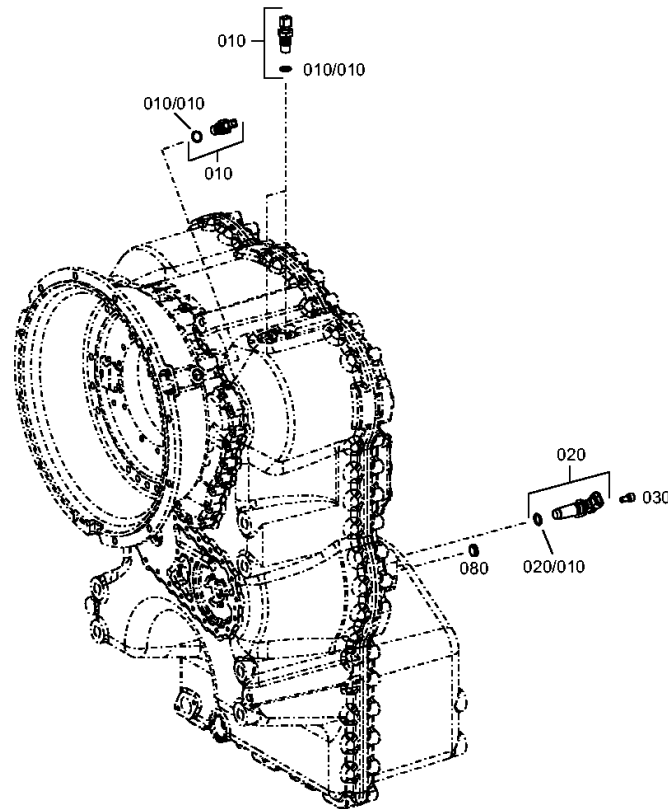
Materialnummer: 4657.053.103

Bildtafel: 465712500200

Material-Baugruppen-Nummer: 4657.125.002



3 WG 210 /
INDUKTIVGEBER



Bildtafel

Seite 1 von 1

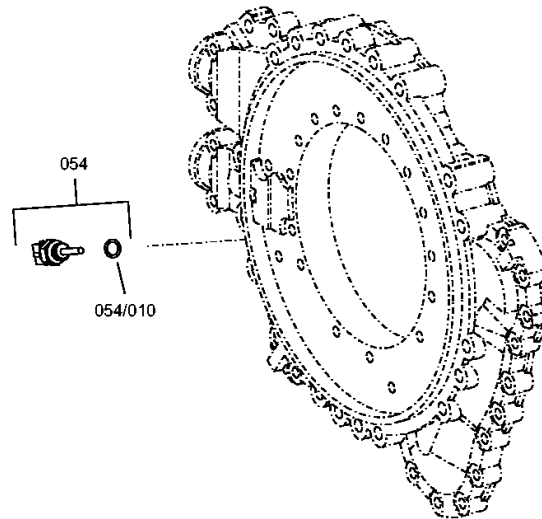
Materialnummer: 4657.053.103

Bildtafel: 465712400200

Material-Baugruppen-Nummer: 4657.124.002



3 WG 210 /
TEMPERATURGEBER



Bildtafel

Seite 1 von 1

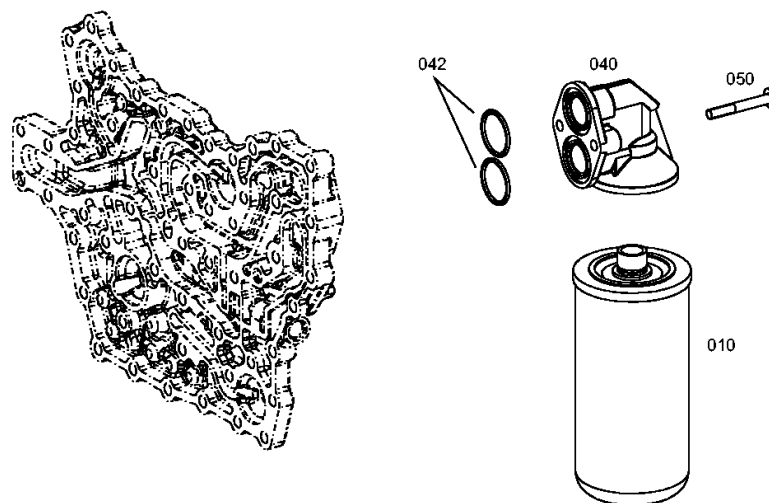
Materialnummer: 4657.053.103

Bildtafel: 465613801500

Material-Baugruppen-Nummer: 4656.138.015



3 WG 210 /
FILTER



Bildtafel

Seite 1 von 1

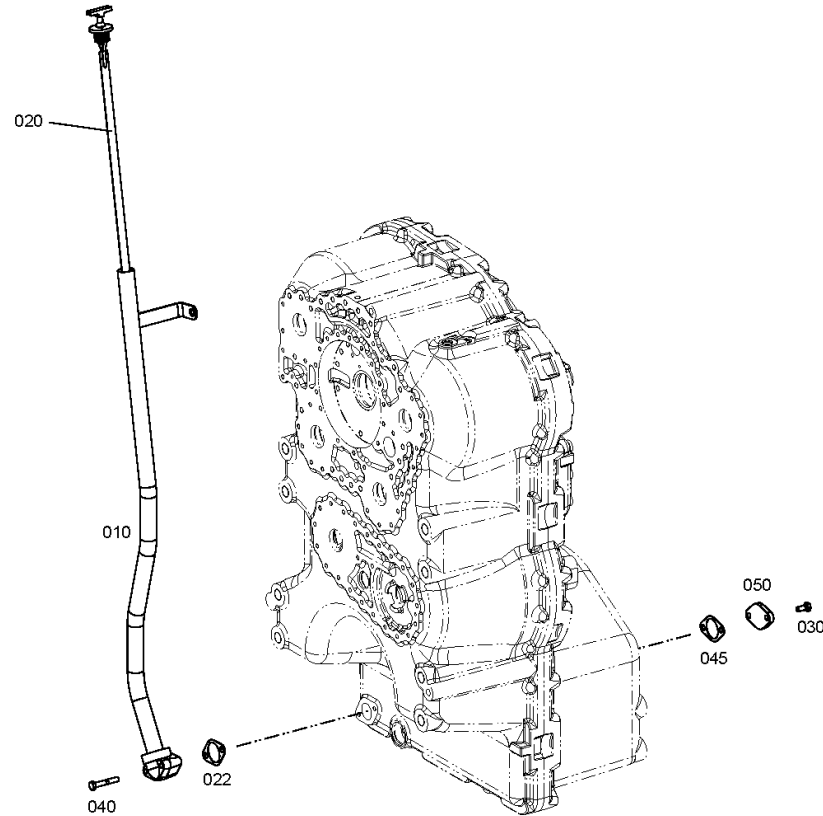
Materialnummer: 4657.053.103

Bildtafel: 465713101800

Material-Baugruppen-Nummer: 4657.131.018



3 WG 210 /
EINFUELLSTUTZEN



Bildtafel

Seite 1 von 1

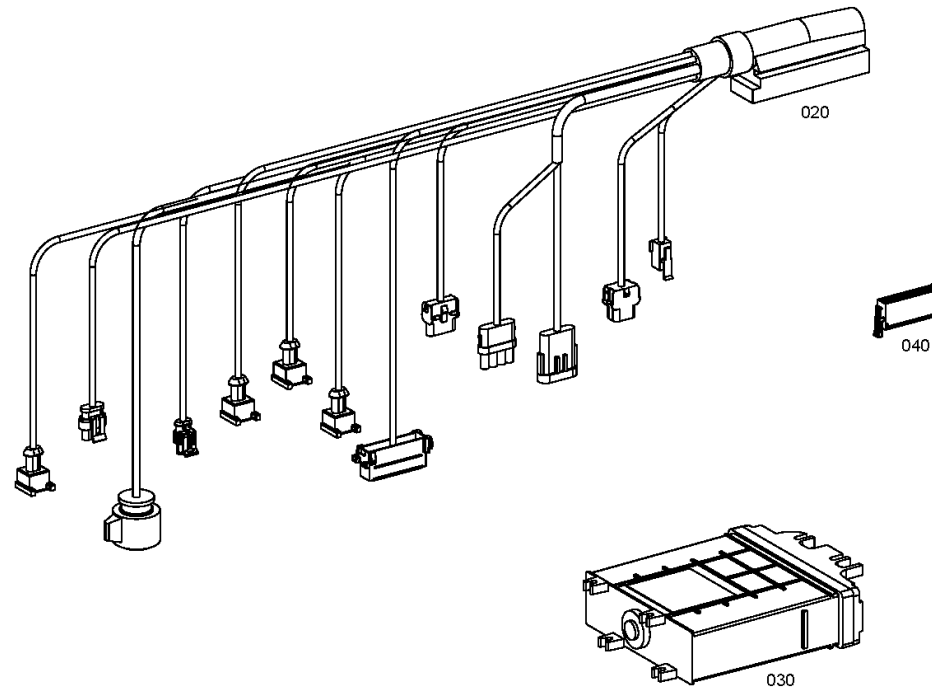
Materialnummer: 4657.053.103

Bildtafel: 465718329200

Material-Baugruppen-Nummer: 4657.183.292



3 WG 210 /
LOSTEILE



Bildtafel

Seite 1 von 1

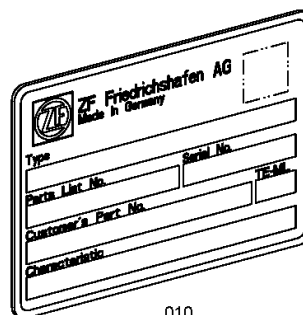
Materialnummer: 4657.053.103

Bildtafel: 414313900100

Material-Baugruppen-Nummer: 4143.139.001



3 WG 210 /
TYPENSCHILD



010