



# Ersatzteilkatalog

4 WG 210

Materialnummer: 4657.054.052

Tagesdatum: 12.05.2015

ZF Friedrichshafen AG  
Hauptverwaltung  
80038 Friedrichshafen  
Deutschland

Telefon: +49 7541 77-0

Telefax: +49 7541 77-908000

[www.zf.com](http://www.zf.com)

zuständiges Werk:  
Passau

# Hinweise zum Ersatzteilkatalog



## Aufbau eines Ersatzteilkataloges

- Deckblatt
- Technisches Deckblatt (bei SDM Ausdruck)
- Bildtafelübersicht
- Bildtafel
- zugehörige Stückliste
- nächste Bildtafel
- zugehörige Stückliste
- ...

## Bildtafel und Stückliste



## Bildtafelübersicht

Bildtafel Figure	Sachnummer Product number	Benennung (Description)	Technische Info Technical info	Description (Benennung)	Menge Quantity	Einheit Unit
068.08.17	1316.170.001	AUSLEGER	WL	SHIFT TURRET	1	Stk
068.08.06	1316.170.031	DECKEL	WL*H-H *VM	COVER	1	Stk
068.08.14	1316.170.808	DECKEL	WL*AUSL+GEH*H-H*HF160N	COVER	1	Stk
08	1316.170.441	ANSCHLUSSTEILE	WL*NG-VORB*RG-SCHL*168N *BAJONETT	CONNECTING PARTS	1	Stk

eine "Lücke" bedeutet, dass es für diese Baugruppe keine eigene Bildtafel gibt  
die Teile dieser Baugruppe sind auf den Bildtafeln mit derselben Mittelnummer dargestellt

### 1 Positionen mit Unterpositionen

Pos.	Sachnummer Product number	Benennung (Description)	Technische Info Technical info	Description (Benennung)	Menge Quantity	Einheit Unit
0370	1315.201.054	RUECKLAUFBOLZEN	KPL.16S151*SG*L= 79	REV.IDLER SHAFT	1	Stk
/0120	0631.329.293	SPANNSTIFT		SLOT. PIN	1	Stk

Positionen mit "/" sind die einzelnen Positionen einer Komplettierung  
siehe Beispiel: Position 0370 enthält einen Spannstift, mit der Position /0120

### 2 Normteilkombinationen

Pos.	Sachnummer Product number	Benennung (Description)	Technische Info Technical info	Description (Benennung)	Menge Quantity	Einheit Unit
0630		VERSCHL.SCHR.		SCREW PLUG	1	Stk
	0636.302.067	VERSCHL.SCHR.		SCREW PLUG	1	Stk
	0634.801.249	DICHTRING	A 26 X 31	SEALING RING	1	Stk

in der Stückliste werden die Bestandteile der Normteilkombination angezeigt

### 3 Darstellung Positionsnummer auf der Bildtafel und in der Stückliste

01.620 - auf der Bildtafel Die 01 bezieht sich auf die Baugruppe, in der die Position sich befindet. Sie wird aus programmtechnischen Gründen in der Bildtafel angezeigt.

0620 - in der Stückliste

Pos.	Sachnummer Product number	Benennung (Description)	Technische Info Technical info	Description (Benennung)	Menge Quantity	Einheit Unit
0620	0732.040.736	DRUCKFEDER		COMPRESSION SPRING	1	Stk

### 4 \*-Positionen

Positionen mit einem \* sind optional, d.h. sie sind nicht zwingend in der Stückliste  
Der folgende Hinweis ist auf den Bildtafeln abgebildet

je nach Stücklistenausführung  
depending on spec. number  
\* suivant la nomenclature  
secondo la distinta base

### 5 Gestrichelt dargestellte Teile

Teile, die auf einer Bildtafel gestrichelt dargestellt werden, dienen lediglich zur Orientierung der anderen Teile

# Technisches Deckblatt

Seite 1 von 3

Materialnummer: 4657.054.052



4 WG 210 /

Pos.-Nr.	Informationen	Anderungsnummer
	KUNDENNAME: CHELPROM ***	
	KUNDEN-NR.: 60464	
	ZFP-PROJEKT-NR.: 50360	
	FAHRLEISTUNGSBER.: 4657706589	
	ERZEUGNISART: 321 RADLADER	
	FAHRZEUGBEZEICHNUNG: LADER B160	
	FAHRZEUGM. LEER (TO): 18.00	
	MOTOR: CUMMINS 6CT8.3-215	
	MOTORLEISTUNG (KW): 160	
	BEI DREHZAHL (1/MIN): 2200	
	MOTORDREHMOMENT (NM): 870	
	BEI DREHZAHL (1/MIN) 1500	
	REIFENGROESSE: 23,5 X 25	
	REIFENRADIUS(M): 0,740	
	ACHSUEBERSETZUNG: 21,330	
	ENDGESCH. (KM/H): 39	
	V-MAX. 1. GANG (KM/H): 7	
	MAX.ZUGKRAFT 1.GANG(N): 162439	
	FESTBREMSDREHZ.(1/MIN): 2217	
	WEITERE FLB: NEIN	
	AUSFUEHRUNGSVARIANTE: SONDER	
	DARSTELLUNG SONDERTEILE NEIN	
	GETRIEBETYP: 4 WG 210	
	UEBERS.VORW.1.GANG: 4,152	
	2.GANG VORWAERTS: 2,089	
	3.GANG VORWAERTS: 1,072	
	4.GANG VORWAERTS: 0,636	
	1.GANG RUECKWAERTS: 3,937	
	2.GANG RUECKWAERTS: 1,981	
	3.GANG RUECKWAERTS: 1,017	
	IMPULSZAHL/MOTOR: 4	
	IMPULSZAHL/TURBINE: 54	
	IMPULSZAHL MRK: 55	

# Technisches Deckblatt

Seite 2 von 3

Materialnummer: 4657.054.052



4 WG 210 /

Pos.-Nr.	Informationen	Anderungsnummer
	IMPULSZAHL/ ABTRIEB: 49	
	WANDLER: W 340	
	WANDLER-TEILE-NR: 34 H 111 / 21.003.07	
	WANDLERDURCHKUPPLUNG: OHNE	
	ANFAHRWANDLUNG: 3,06	
	LEITRADFREILAUF: OHNE	
	RETARDER: OHNE	
	ANTRIEB: GELENKWELLENANBAU	
	ANTRIEBSFLANSCH: DIN	
	ANTRIEBSFLANSCH-TYP: D= 150	
	SCHRAUBEN FÜR ANTRIEB: 8 X M12 X 35	
	ABTRIEB: STANDARD	
	ABTRIEB ANTRIEBSEITE: ACHSABSCHALTUNG OHNE	
	FLANSCH ANTRIEBSEITE: DIN	
	ABTRIEBSFLANSCH-TYP: DIN 180 8 X 14,1	
	SCHRAUBEN: 8 X M14 X 1,5 X 45 (10.9)	
	ABTRIEB SCHALTUNGSSEITE MIT FESTSTELLBREMSE	
	SCHEIBENBREMSE: MECHANISCH M90	
	HEBELLAENGE/KRAFT: 101,6 MM/2200N	
	FLANSCH SCHALTUNGSSEITE DIN	
	ABTRIEBSFLANSCH-TYP: DIN 180	
	SCHRAUBEN: 8 X M14 X 1,5 X 45	
	NEBENABTRIEB: 1 PTO KOAXIAL MOTORABHÄNGIG	
	ABSCHALTUNG: OHNE	
	FLANSCH: SAE C 2/4 LOCH	
	MITNEHMER/PROFIL: SAE C 12/24 DP 14 Z	
	SCHALTUNG: HSG 94	
	SPANNUNG: 24 VOLT	
	ARBEITSDRUCK: 16 + 2 BAR	
	ANSCHLUSSSTECKER: BAJONETT	
	ELEKTRIKTEILE: LIEFERUNG MIT GETRIEBE	
	GRUPPE LOSTEILE: 4657.183.070	
	STEUERUNG: EST-37A	

# Technisches Deckblatt

Seite 3 von 3

Materialnummer: 4657.054.052



4 WG 210 /

Pos.-Nr.	Informationen	Anderungsnummer
	BORDNETZSPANNUNG: 24 VOLT	
	FAHRSCHALTER: DW-3	
	DISPLAY: AUFGESETZTE MONTAGE	
	VERKABELUNG: MIT	
	TEMP.GEB. NACH WANDLER: MIT ( )BER TEMPERATURANZEIGE)	
	TACHO: ELEKTRISCH ANSCHLUSS EST 37	
	OELSTANDSROHR ANBAU: ANTRIEBSSEITIG	
	OELSTANDSROHRVARIANTE: A1/KURZ/GERADE	
	LIEF. OELSTANDSROHR: MONTIERT AM GETRIEBE	
	FILTERANBAU: DIREKT	
	ERSATZFILTER: OHNE	
	DIFFERENZDRUCKSCHALTER: MIT (SCHLIE~ER)	
	NOTLENKPUMPE: OHNE	
	GETRIEBEENTLUEFTUNG: STANDARD	
	SCHNITTZEICHNUNG: 4657 500 012	
	EINBAUZEICHNUNGSART: KUNDENSPEZIFISCH	
	EINBAUZEICHNUNG: 4657 654 052	
	GETRIEBESCHEMA: 4657 700 045	
	OELSCHEMA: 4657 700 040	
	EINBAURICHTLINIEN: 4657 700 078	
	ZEICHN. STEUERUNG: 6009 665 002	
	ZEICHN. FAHRSCHALTER 1: 6006 630 033	
	STROMLAUFPL. FAHRSCH.1: 6006 700 564	
	ZEICHN. FAHRSCHALTER 2: OHNE	
	ZEICHN. ANSCHLU~PLAN: 6029 701 444	
	ZEICHN. STROMLAUFPLAN: 6029 701 445	
	ZEICHN. DISPLAY: 6007 603 047	
	OELEINFUELLMENGE: CA. 27 LITER	
	GETRIEBEOELFUELLUNG: OHNE	
	OELSORTE GETRIEBE: SCHMIERSTOFFLISTE TE ML 03	
	GESAMT-TROCKENMASSE: 514KG	
	GRUNDIERUNG: 1 OXIDROT RAL 3009	
	WANDLER: 4646 708 322	

# Baugruppenübersicht

Seite 1 von 2

Materialnummer: 4657.054.052



4 WG 210 /

Bildtafel	Pos.-Nr.	Material-Nr.	Benennung	Menge	Änd.-Nr.	Techn. Info.
465713004500	270	4657.130.045	MOTORANSCHLUSS	1		
465713040600	280	4657.130.406	MOTORANSCHLUSS	1		
416603411300	500	4166.034.113	WANDLER	1		
465710201400	30	4657.102.014	ANTRIEB	1		
465710103101	10	4657.101.031	GETR.GEHAEUSE	1		
465710140800	20	4657.101.408	GETR.GEHAEUSE	1		
465717103200	350	4657.171.032	KUPPLUNG	1		
465717202800	360	4657.172.028	KUPPLUNG	1		
465717301700	370	4657.173.017	KUPPLUNG	1		
465717404300	380	4657.174.043	KUPPLUNG	1		
465717501400	390	4657.175.014	KUPPLUNG	1		
465717601700	400	4657.176.017	KUPPLUNG	1		
465710300600	50	4657.103.006	ABTRIEB	1		
465710342900	60	4657.103.429	ABTRIEB	1		
465610900300	170	4656.109.003	FESTSTELLBREMSE	1		
465710940900	70	4657.109.409	FESTSTELLBREMSE	1		

# Baugruppenübersicht

Seite 2 von 2



4 WG 210 /

Materialnummer: 4657.054.052

Bildtafel	Pos.-Nr.	Material-Nr.	Benennung	Menge	Änd.-Nr.	Techn. Info.
465715400400	340	4657.154.004	NEBENABTRIEB	1		
465710601200	110	4657.106.012	SCHALTUNG	1		
465710640720	115	4657.106.407	SCHALTUNG	1		
465615901921	120	4656.159.019	SCHALTUNG	1		
465712300600	225	4657.123.006	STEUERUNG	1		
465712000300	190	4657.120.003	DRUCKREGLER	1		
465712200500	220	4657.122.005	DRUCKOELPUMPE	1		
465613700400	310	4656.137.004	NOTLENKPUMPE	1		
465712500700	250	4657.125.007	INDUKTIVGEBER	1		
465712400300	240	4657.124.003	TEMPERATURGEBER	1		
465613800600	330	4656.138.006	FILTER	1		
465713100400	290	4657.131.004	EINFUELLSTUTZEN	1		
465718307000	495	4657.183.070	LOSTEILE	1		
465729800700	KIT	4657.298.007	DICHTUNGSSATZ	1		

# Bildtafel

Seite 1 von 1

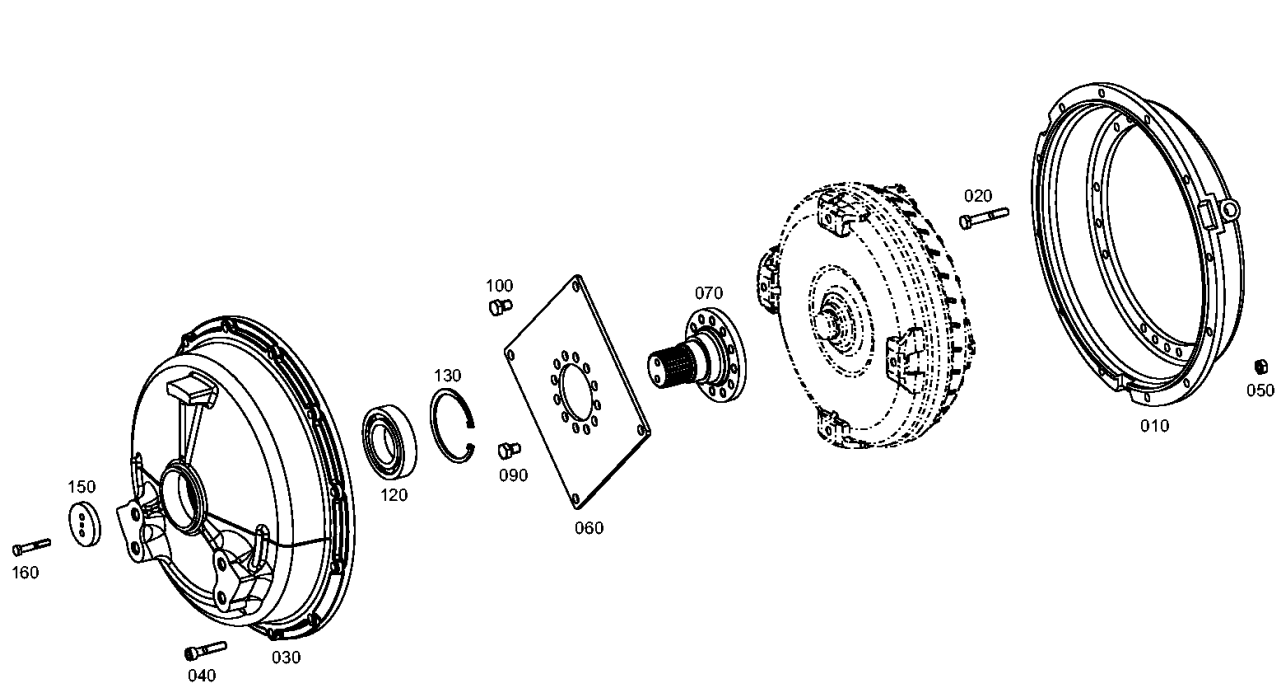
Materialnummer: 4657.054.052

Bildtafel: 465713004500

Material-Baugruppen-Nummer: 4657.130.045



4 WG 210 /  
MOTORANSCHLUSS





# Bildtafel

Seite 1 von 1

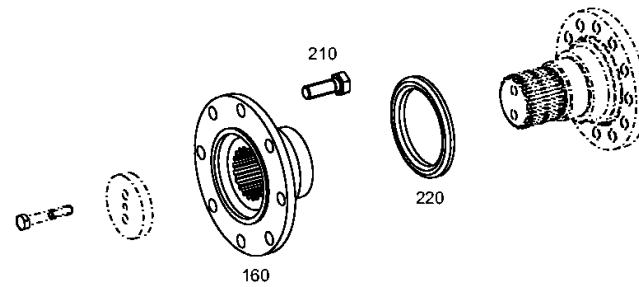
Materialnummer: 4657.054.052

Bildtafel: 465713040600

Material-Baugruppen-Nummer: 4657.130.406



4 WG 210 /  
MOTORANSCHLUSS



# Bildtafel

Seite 1 von 1

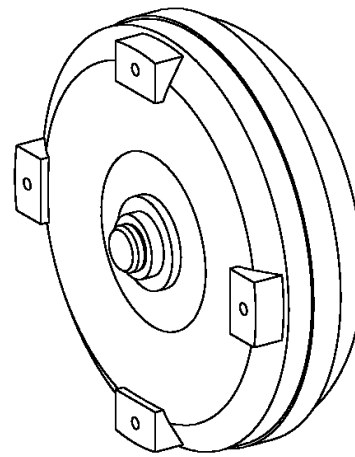
Materialnummer: 4657.054.052

Bildtafel: 416603411300

Material-Baugruppen-Nummer: 4166.034.113



4 WG 210 /  
WANDLER



010

# Bildtafel

Seite 1 von 1

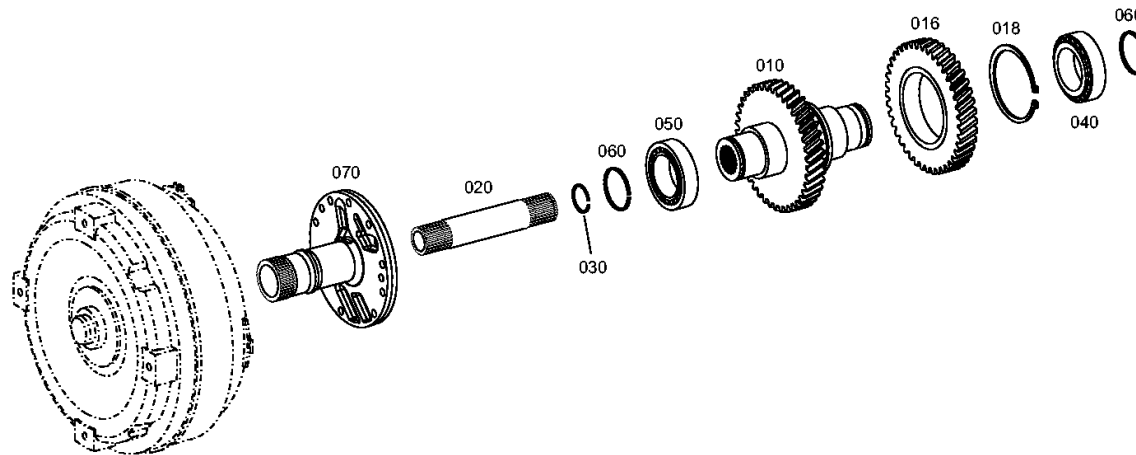
Materialnummer: 4657.054.052

Bildtafel: 465710201400

Material-Baugruppen-Nummer: 4657.102.014



4 WG 210 /  
ANTRIEB



# Bildtafel

Seite 1 von 2

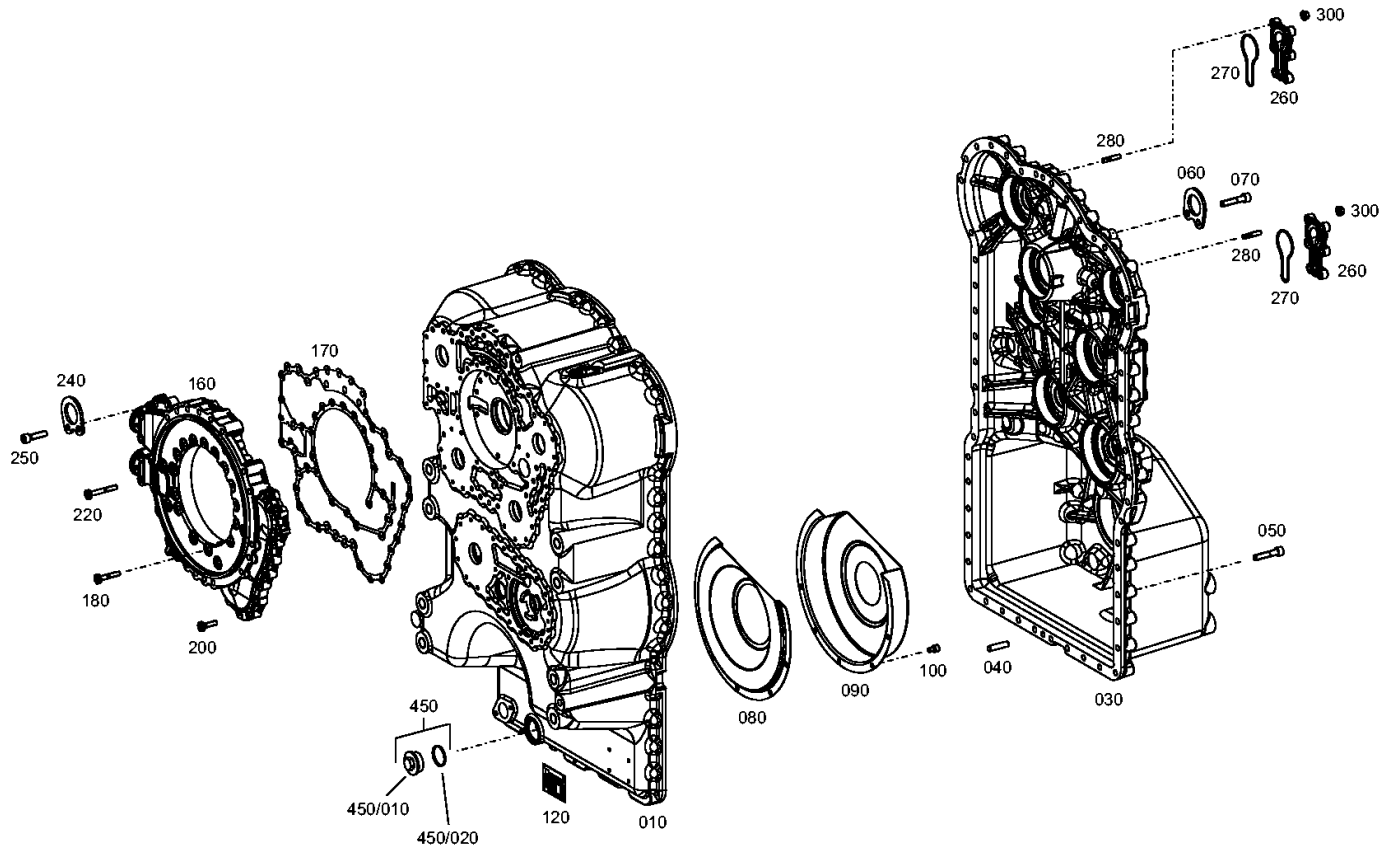
Materialnummer: 4657.054.052

Bildtafel: 465710103101

Material-Baugruppen-Nummer: 4657.101.031



4 WG 210 /  
GETR.GEHAEUSE



# Bildtafel

Seite 2 von 2

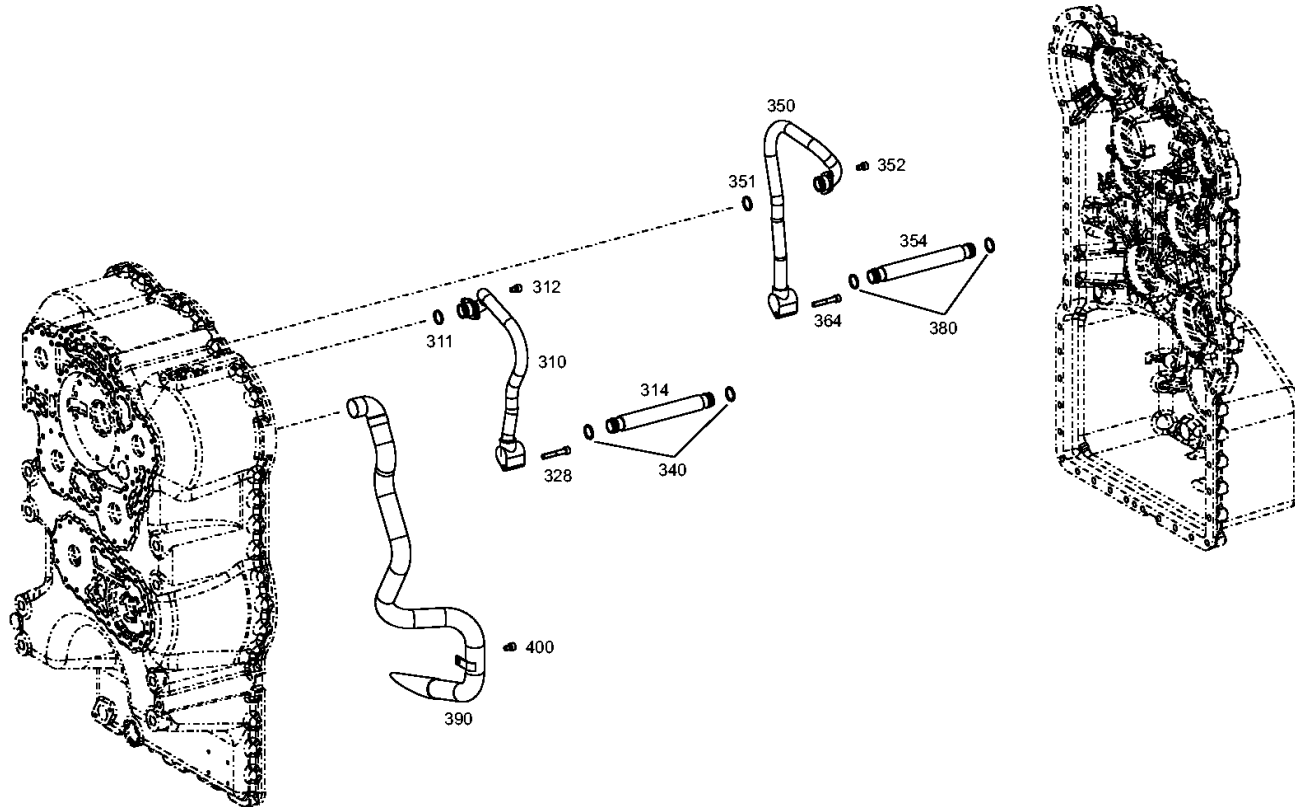
Materialnummer: 4657.054.052

Bildtafel: 465710103102

Material-Baugruppen-Nummer: 4657.101.031



4 WG 210 /  
GETR.GEHAUESE



# Bildtafel

Seite 1 von 1

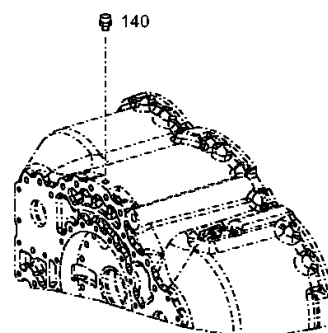
Materialnummer: 4657.054.052

Bildtafel: 465710140800

Material-Baugruppen-Nummer: 4657.101.408



4 WG 210 /  
GETR.GEHAUESE



# Bildtafel

Seite 1 von 1

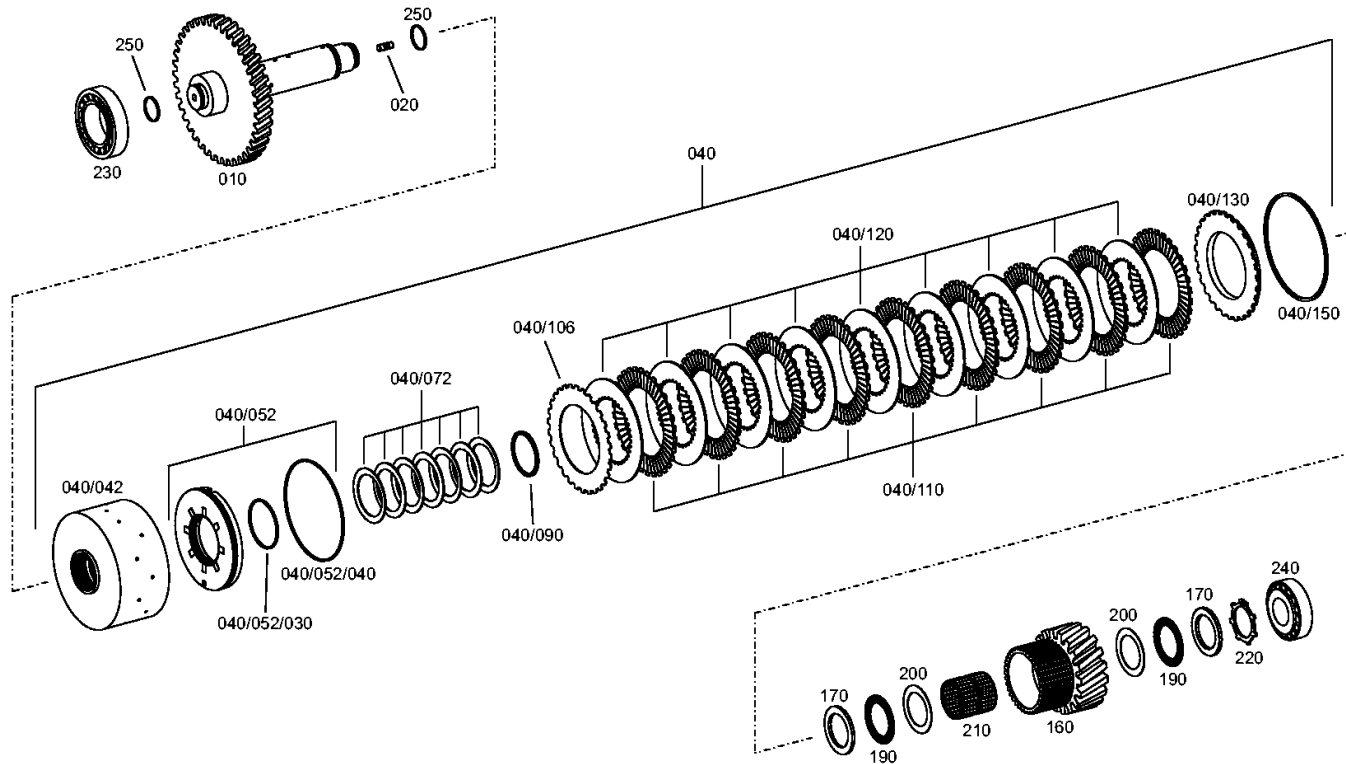
Materialnummer: 4657.054.052

Bildtafel: 465717103200

Material-Baugruppen-Nummer: 4657.171.032



4 WG 210 /  
KUPPLUNG







# Bildtafel

Seite 1 von 1

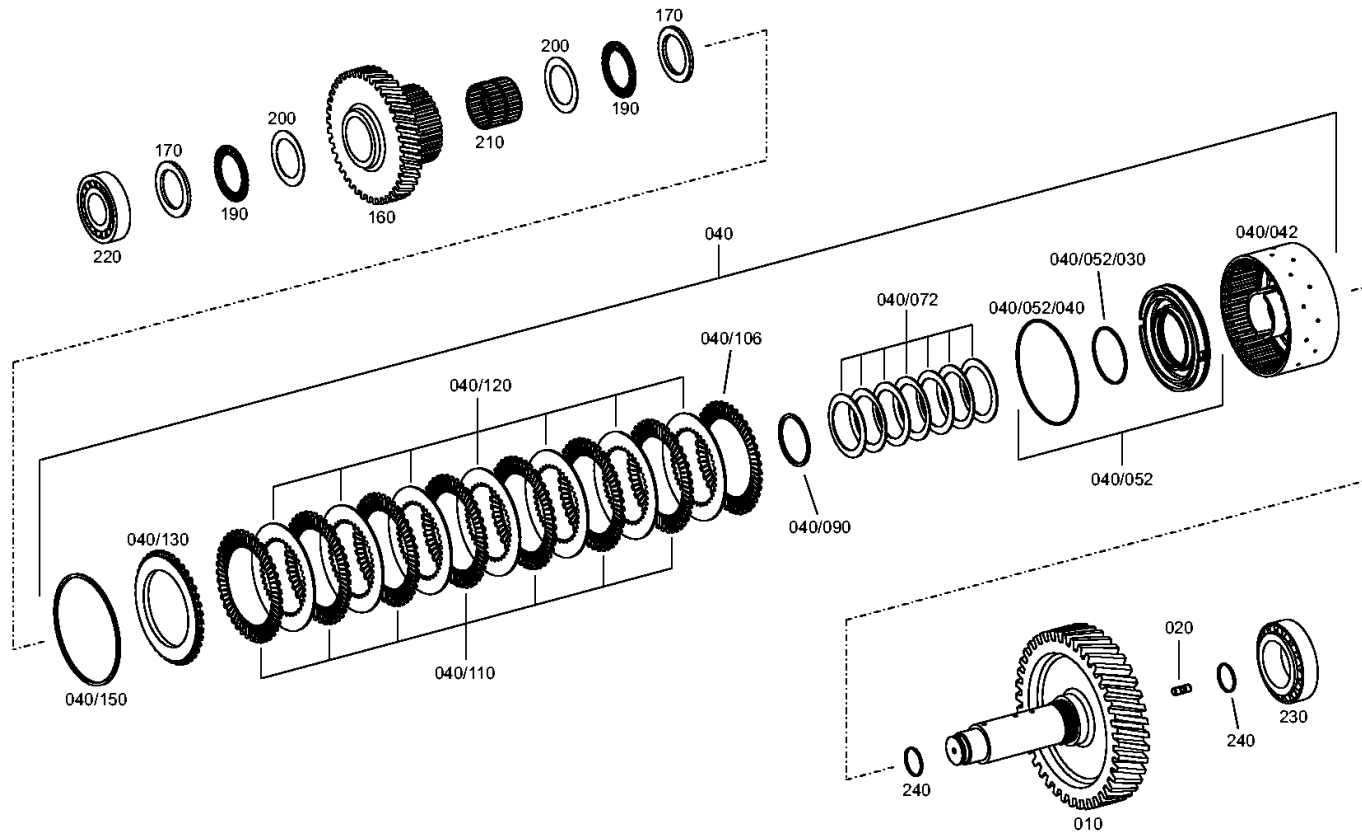
Materialnummer: 4657.054.052

Bildtafel: 465717301700

Material-Baugruppen-Nummer: 4657.173.017



4 WG 210 /  
KUPPLUNG





# Bildtafel

Seite 1 von 1

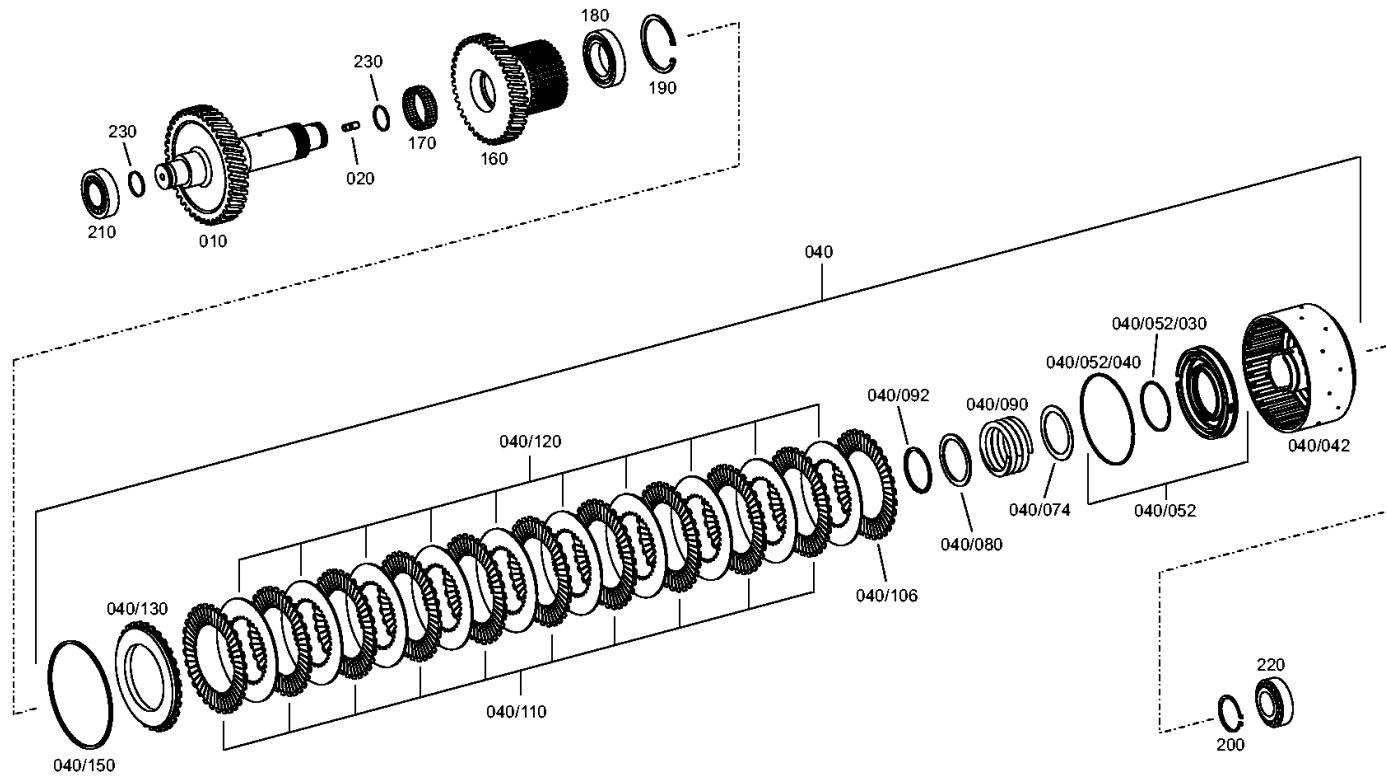
Materialnummer: 4657.054.052

Bildtafel: 465717501400

Material-Baugruppen-Nummer: 4657.175.014



4 WG 210 /  
KUPPLUNG



# Bildtafel

Seite 1 von 1

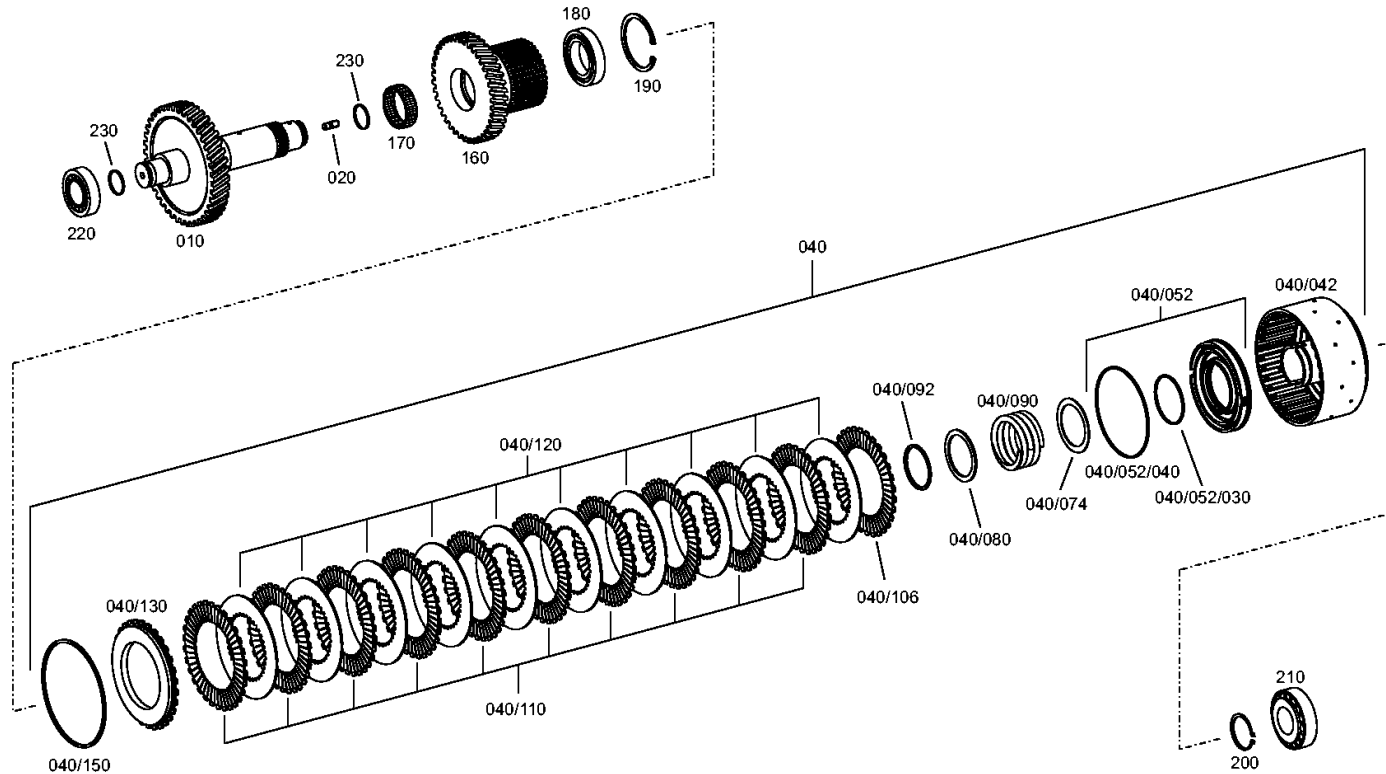
Materialnummer: 4657.054.052

Bildtafel: 465717601700

Material-Baugruppen-Nummer: 4657.176.017



4 WG 210 /  
KUPPLUNG



# Bildtafel

Seite 1 von 1

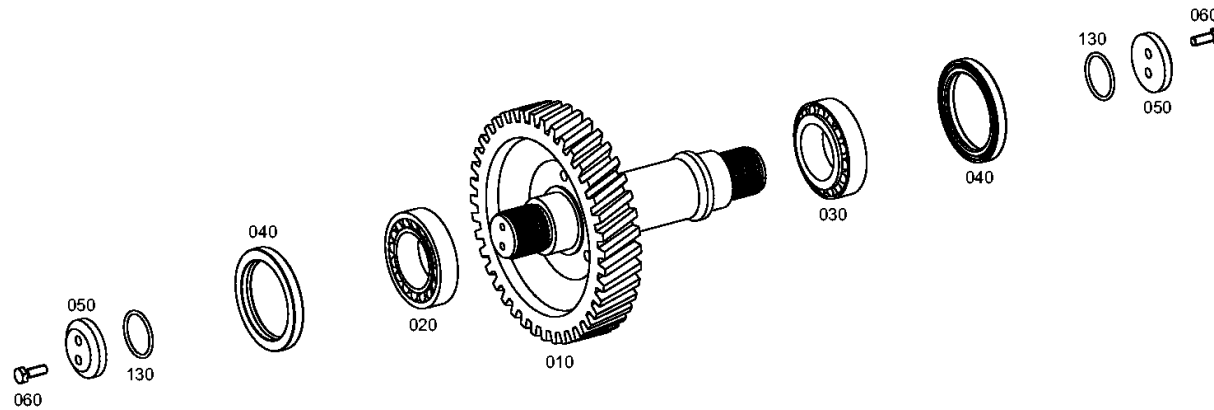
Materialnummer: 4657.054.052

Bildtafel: 465710300600

Material-Baugruppen-Nummer: 4657.103.006



4 WG 210 /  
ABTRIEB



# Bildtafel

Seite 1 von 1

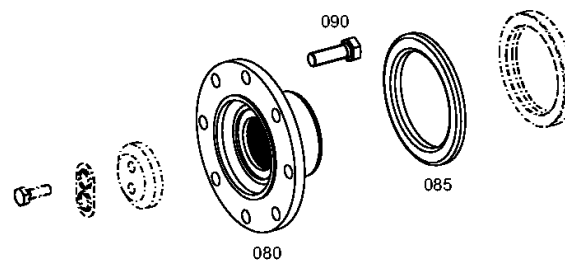
Materialnummer: 4657.054.052

Bildtafel: 465710342900

Material-Baugruppen-Nummer: 4657.103.429



4 WG 210 /  
ABTRIEB



# Bildtafel

Seite 1 von 1

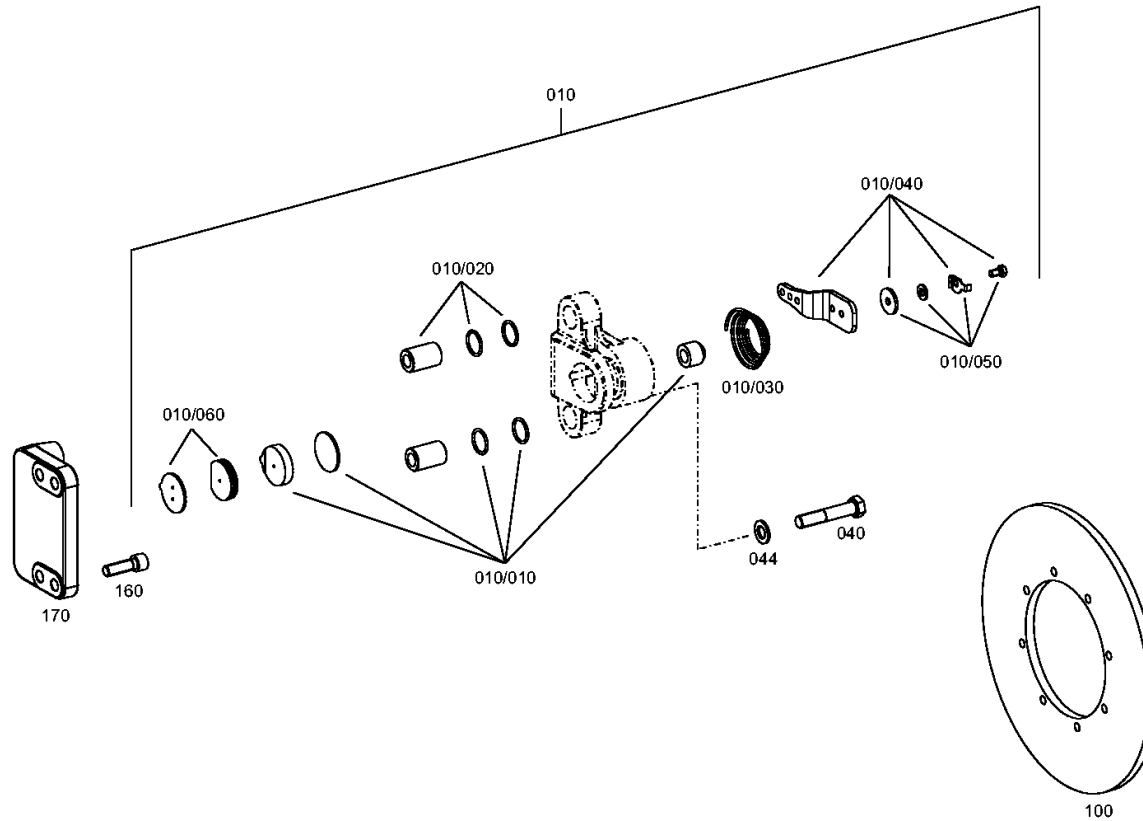
Materialnummer: 4657.054.052

Bildtafel: 465610900300

Material-Baugruppen-Nummer: 4656.109.003



4 WG 210 /  
FESTSTELLBREMSE



# Bildtafel

Seite 1 von 1

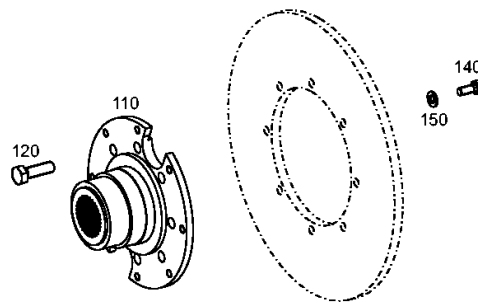
Materialnummer: 4657.054.052

Bildtafel: 465710940900

Material-Baugruppen-Nummer: 4657.109.409



4 WG 210 /  
FESTSTELLBREMSE





# Bildtafel

Seite 1 von 1

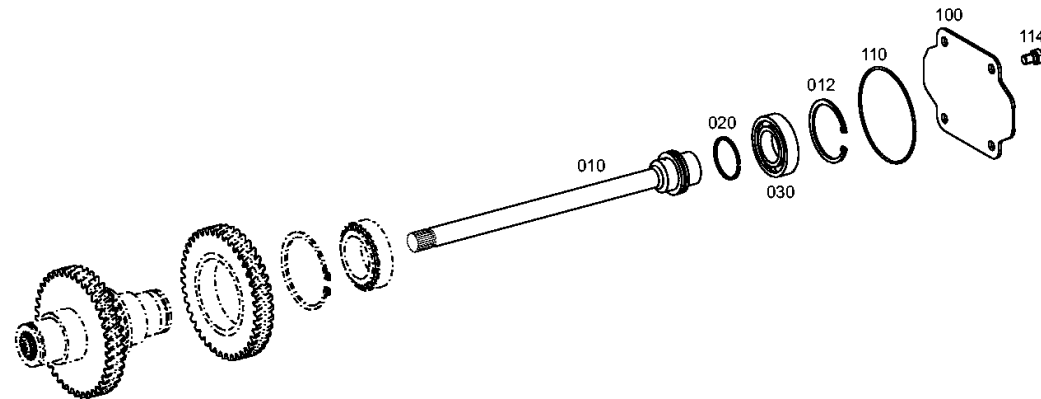
Materialnummer: 4657.054.052

Bildtafel: 465715400400

Material-Baugruppen-Nummer: 4657.154.004



4 WG 210 /  
NEBENABTRIEB



# Bildtafel

Seite 1 von 1

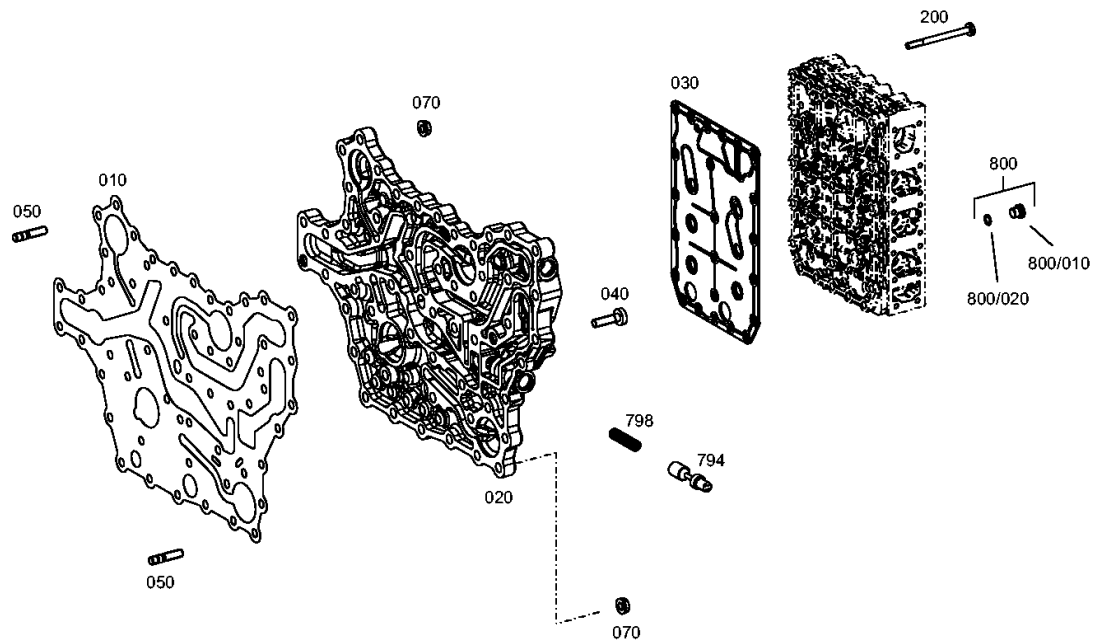
Materialnummer: 4657.054.052

Bildtafel: 465710601200

Material-Baugruppen-Nummer: 4657.106.012



4 WG 210 /  
SCHALTUNG



# Bildtafel

Seite 1 von 1

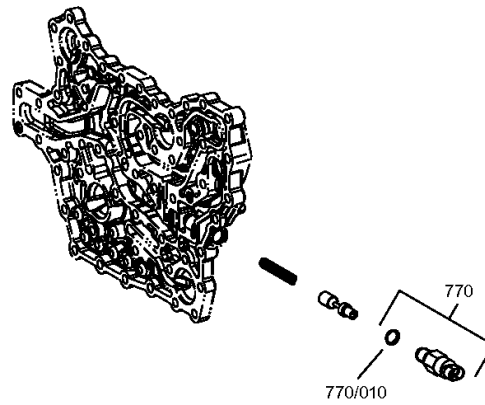
Materialnummer: 4657.054.052

Bildtafel: 465710640720

Material-Baugruppen-Nummer: 4657.106.407



4 WG 210 /  
SCHALTUNG



# Bildtafel

Seite 1 von 2

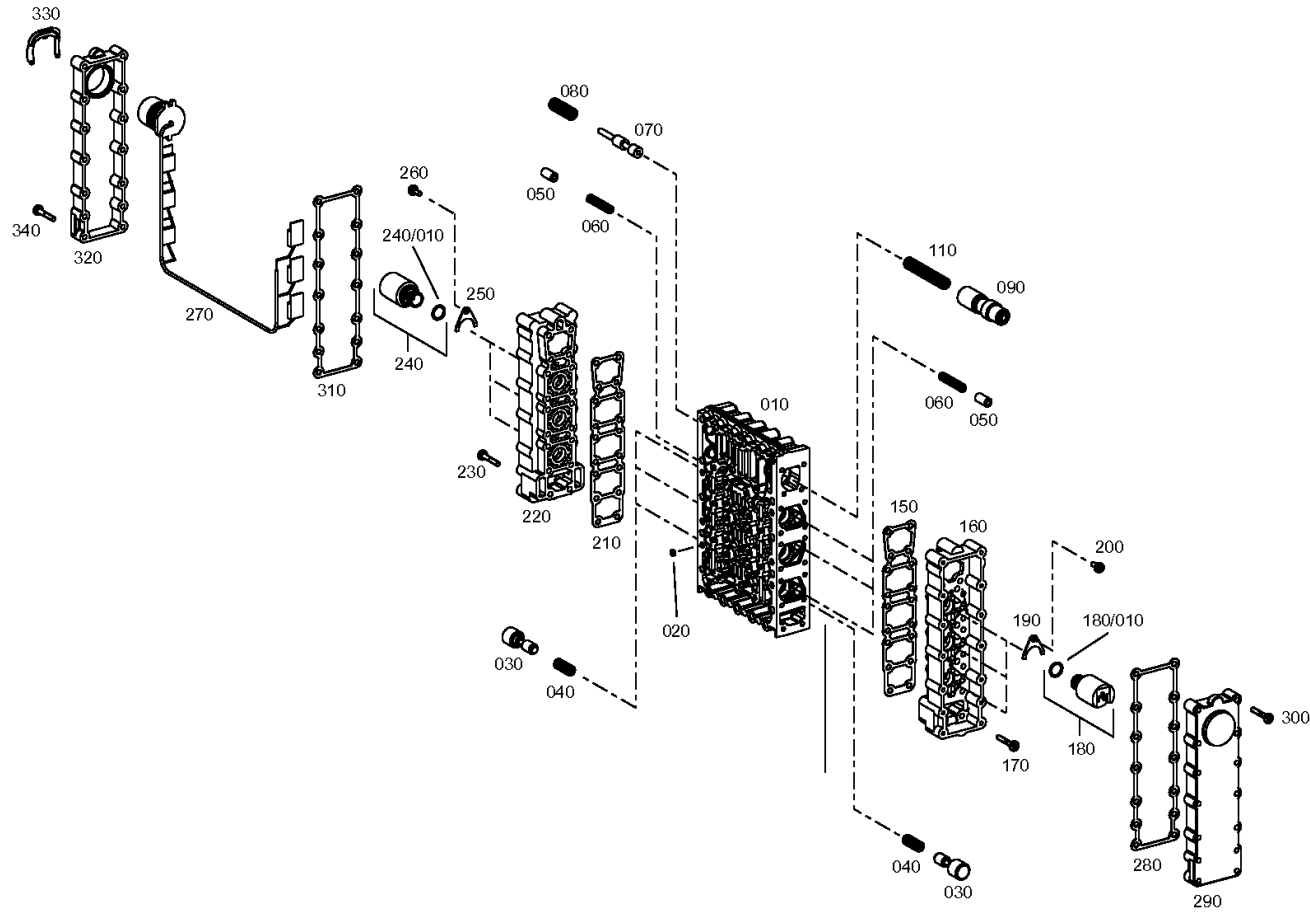
Materialnummer: 4657.054.052

Bildtafel: 465615901921

Material-Baugruppen-Nummer: 4656.159.019



4 WG 210 /  
SCHALTUNG



# Bildtafel

Seite 2 von 2

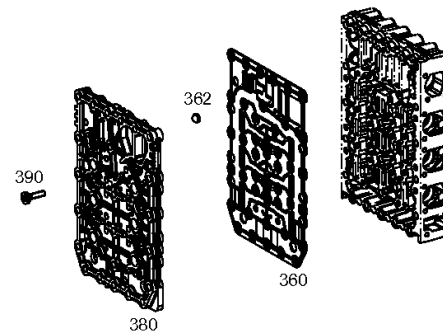
Materialnummer: 4657.054.052

Bildtafel: 465615901922

Material-Baugruppen-Nummer: 4656.159.019



4 WG 210 /  
SCHALTUNG



# Bildtafel

Seite 1 von 1

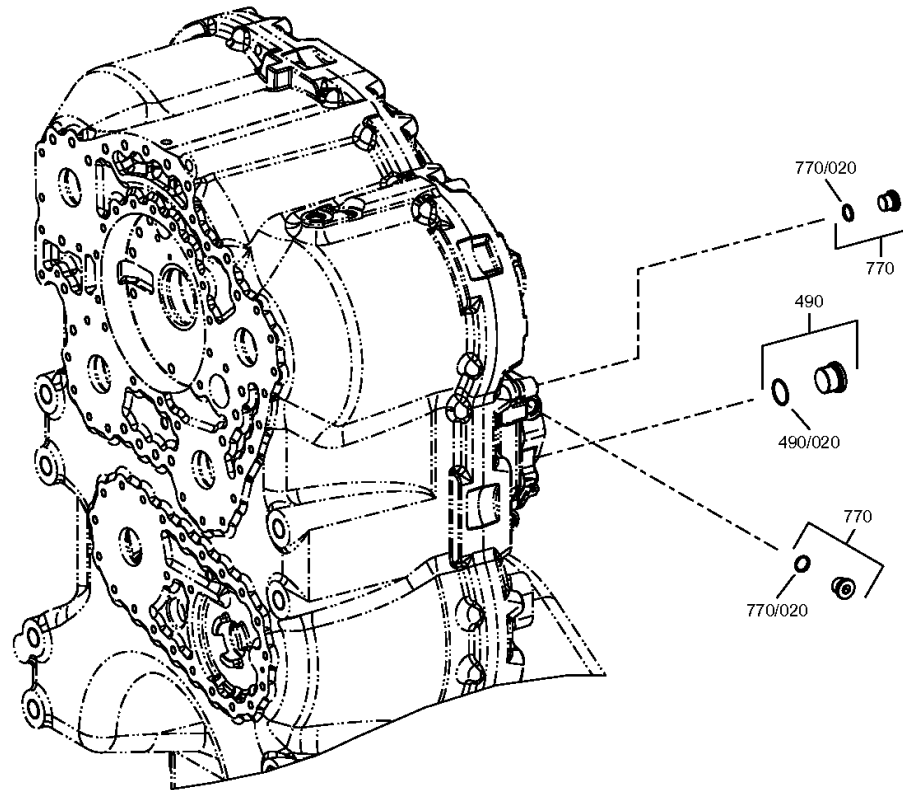
Materialnummer: 4657.054.052

Bildtafel: 465712300600

Material-Baugruppen-Nummer: 4657.123.006



4 WG 210 /  
STEUERUNG



# Bildtafel

Seite 1 von 1

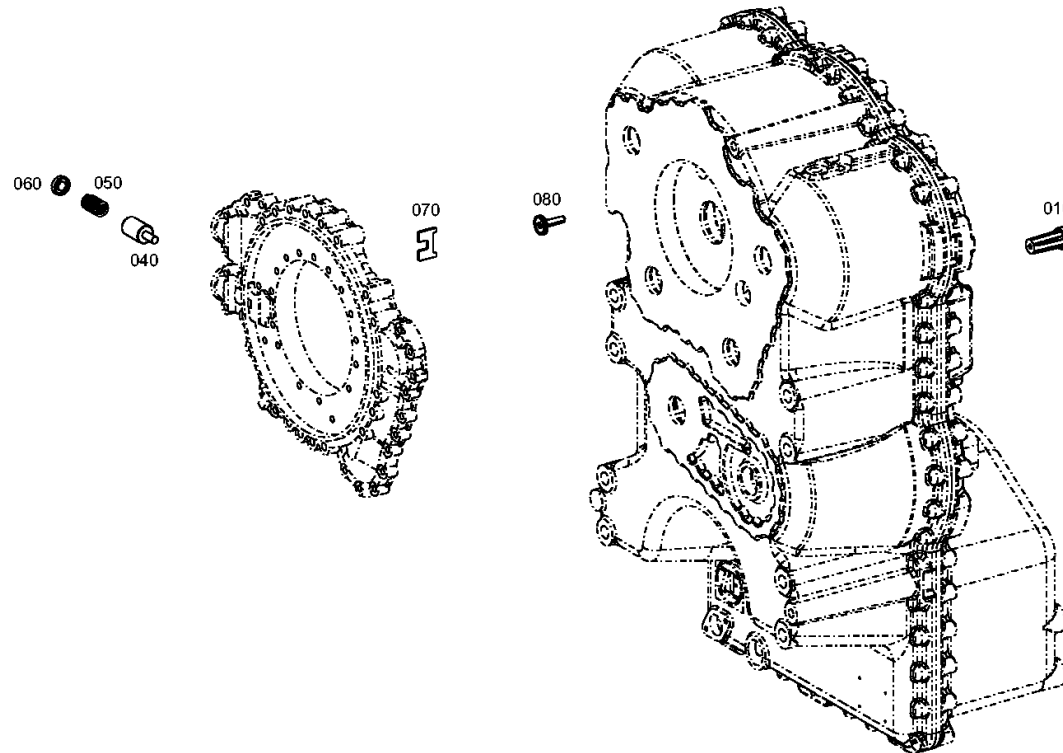
Materialnummer: 4657.054.052

Bildtafel: 465712000300

Material-Baugruppen-Nummer: 4657.120.003



4 WG 210 /  
DRUCKREGLER



# Bildtafel

Seite 1 von 1

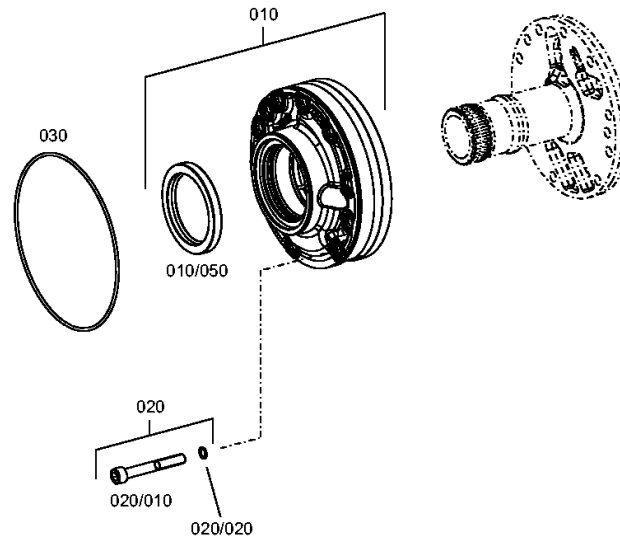
Materialnummer: 4657.054.052

Bildtafel: 465712200500

Material-Baugruppen-Nummer: 4657.122.005



4 WG 210 /  
DRUCKOELPUMPE





# Bildtafel

Seite 1 von 1

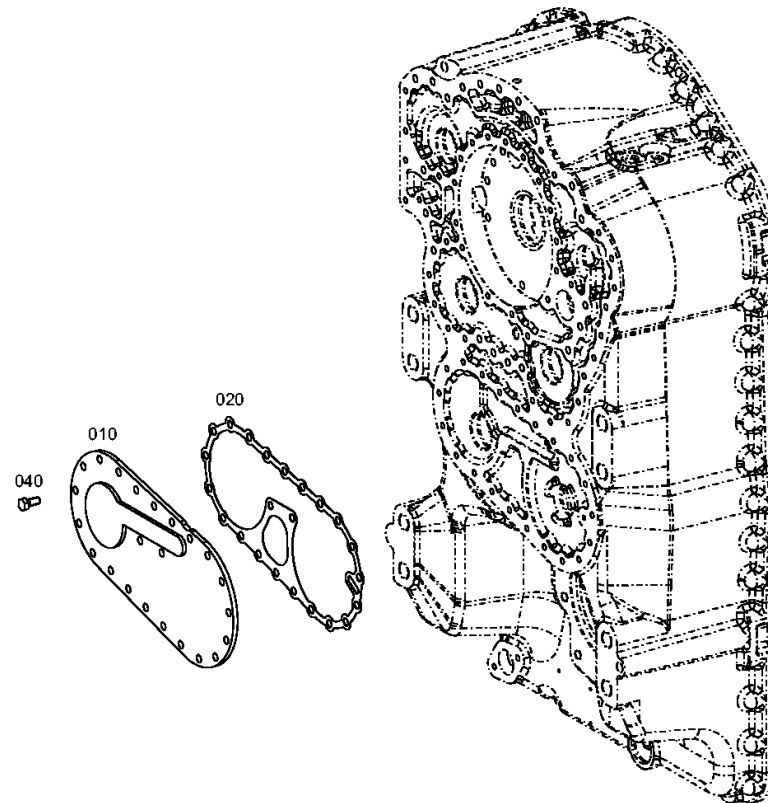
Materialnummer: 4657.054.052

Bildtafel: 465613700400

Material-Baugruppen-Nummer: 4656.137.004



4 WG 210 /  
NOTLENKPUMPE



# Bildtafel

Seite 1 von 1

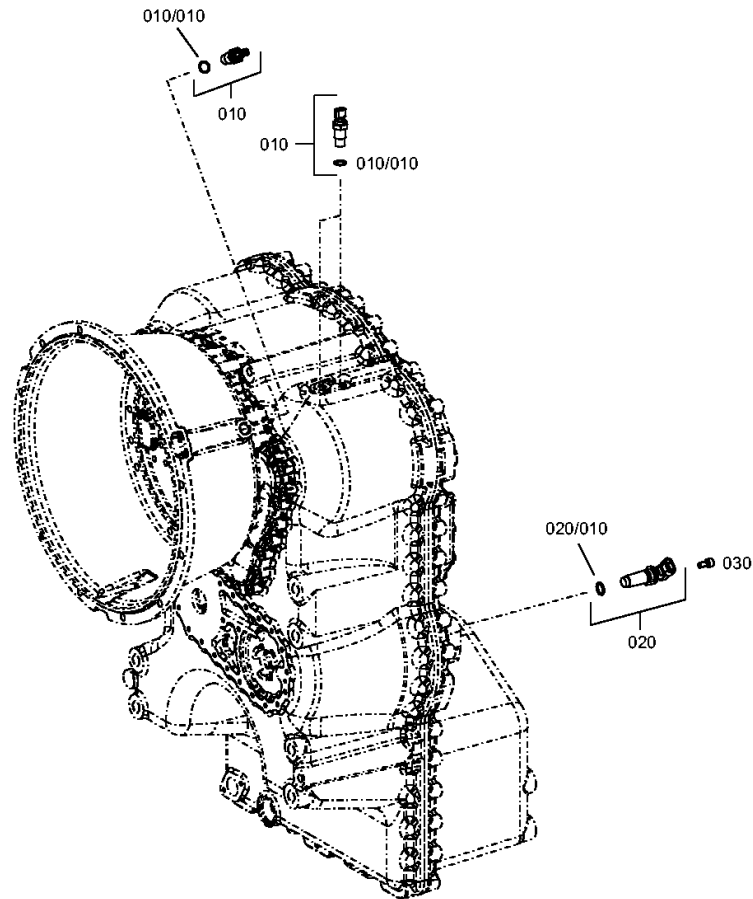
Materialnummer: 4657.054.052

Bildtafel: 465712500700

Material-Baugruppen-Nummer: 4657.125.007



4 WG 210 /  
INDUKTIVGEBER



# Bildtafel

Seite 1 von 1

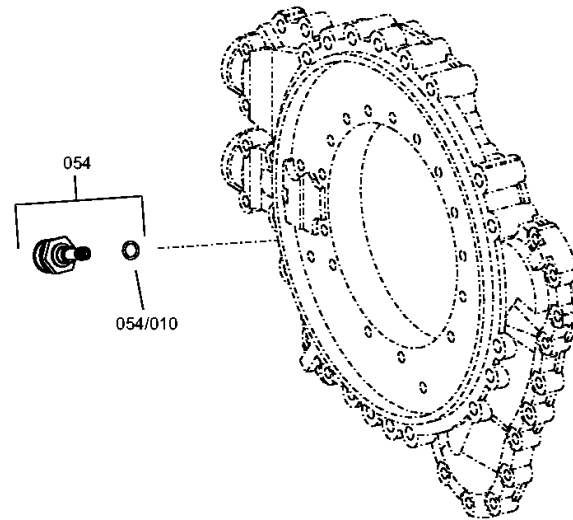
Materialnummer: 4657.054.052

Bildtafel: 465712400300

Material-Baugruppen-Nummer: 4657.124.003



4 WG 210 /  
TEMPERATURGEBER



# Bildtafel

Seite 1 von 1

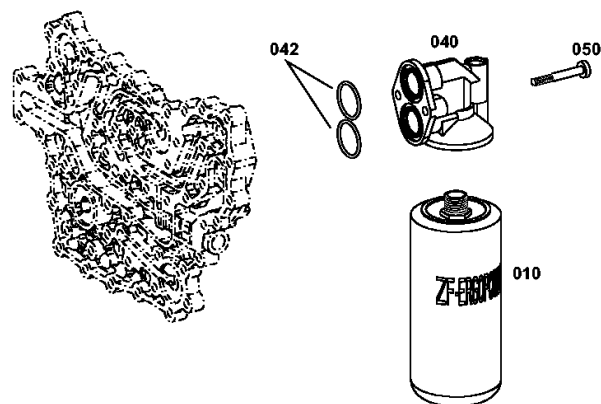
Materialnummer: 4657.054.052

Bildtafel: 465613800600

Material-Baugruppen-Nummer: 4656.138.006



4 WG 210 /  
FILTER



# Bildtafel

Seite 1 von 1

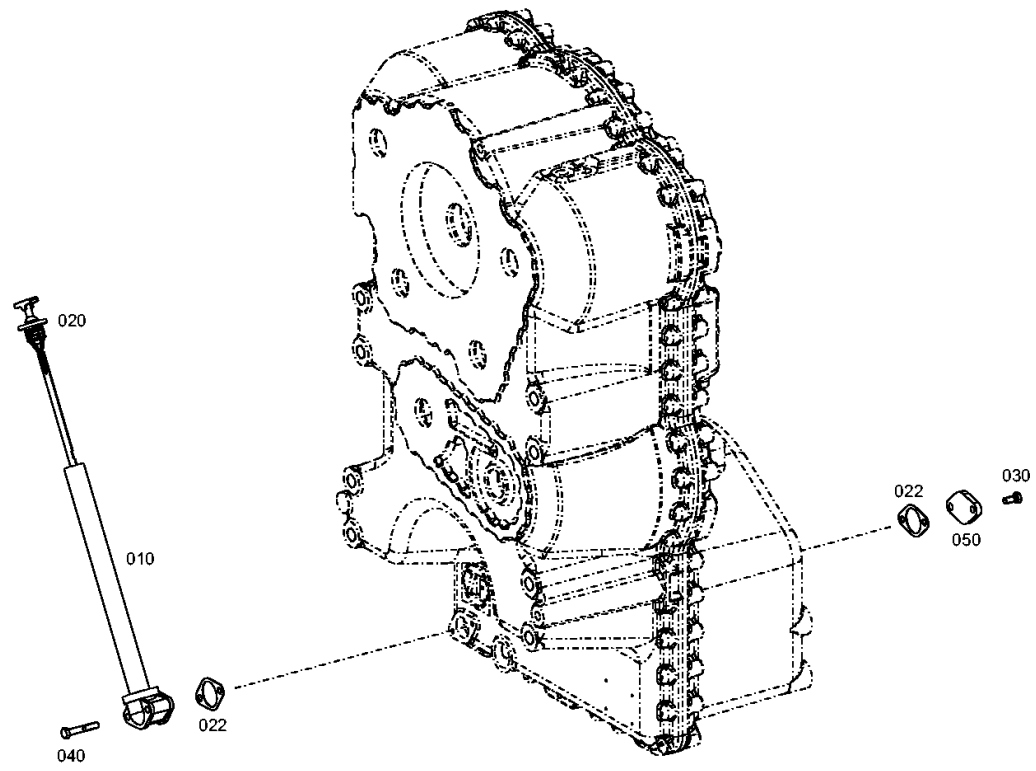
Materialnummer: 4657.054.052

Bildtafel: 465713100400

Material-Baugruppen-Nummer: 4657.131.004



4 WG 210 /  
EINFUELLSTUTZEN



# Bildtafel

Seite 1 von 1

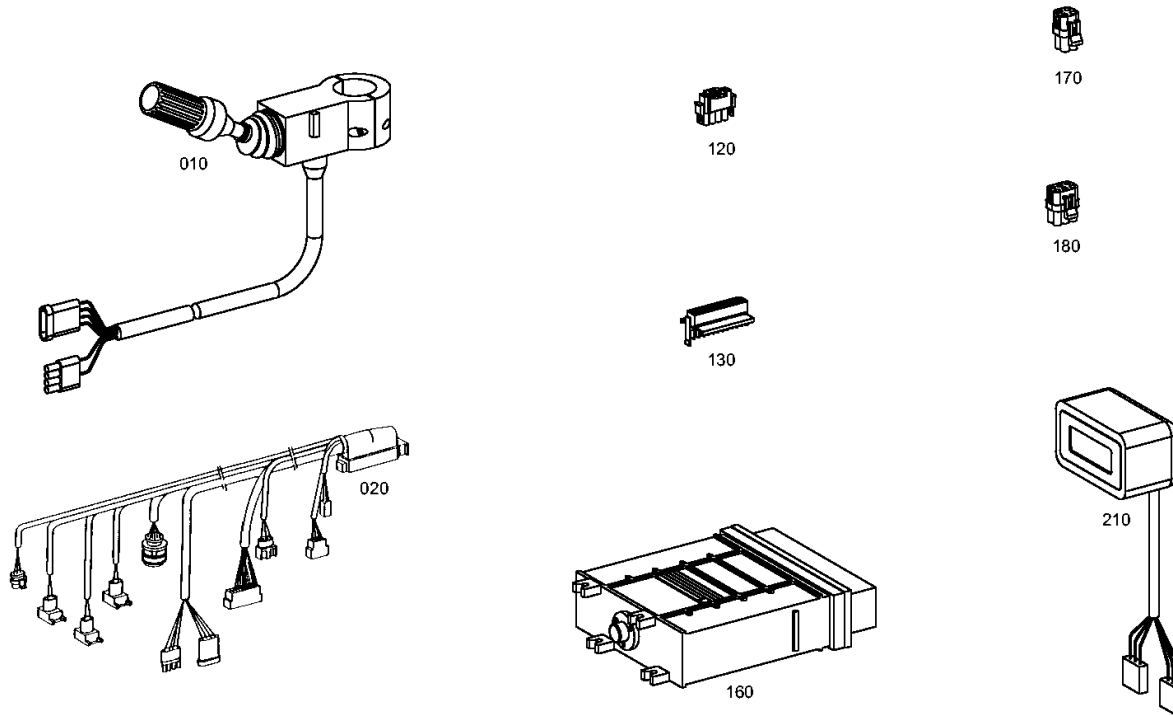
Materialnummer: 4657.054.052

Bildtafel: 465718307000

Material-Baugruppen-Nummer: 4657.183.070



4 WG 210 /  
LOSTEILE



Materialnummer: 4657.054.052

Bildtafel: 465729800700

Material-Baugruppen-Nummer: 4657.298.007



4 WG 210 /  
DICHTUNGSSATZ

- Alternativ zur Bestellung von einzelnen Dichtungsteilen bieten wir als Vereinfachung bzw. Erleichterung komplette Dichtungssätze an, und zwar:
1. Kompletter Dichtungssatz, bestehend aus sämtlichen Dichtungsteilen (Wellendichtringe, Runddichtringe, O-Ringe, Profildichtringe, Rechteckringe und Flachdichtungssatz).
  2. Flachdichtungssatz
- Bei der Bestellung eines Dichtungs-, oder eines Flachdichtungssatzes sind generell Type, Stücklistennummer, Aggregatnummer und Fabrikat des Fahrzeuges anzugeben.

- Instead of placing an order for individual sealing parts we offer you complete sets of seals as a simpler and easier alternative, i.e.:
1. Complete sets of seals consisting of all sealing parts (seals, slip-ring seals, o-ring seals, profile seals, rectangular rings and flat gasket set)
  2. flat gasket set
- When placing an order for a set of seals or a flat gasket set, always indicate type, parts list number, unit number and vehicle type.

- Au lieu de passer une commande pour les pièces de joint individuelles nous vous offrons une alternative plus simple et plus facile, c'est-à-dire, vous pouvez commander:
1. un jeu complet de joints qui se compose de (garnitures en anneaux, joints à anneaux, joints toriques, étoupes profilées, anneaux rectangulaires et jeu de garniture plate)
  2. un jeu de garniture plate
- Dans les commandes pour un jeu complet de joints ou bien un jeu de garniture plate il faut chaque fois indiquer le type, la nomenclature, le numéro de l'agrégat ainsi que le type du véhicule.

- Invece dell'ordinazione di singoli elementi di tenuta Vi offriamo come alternativa più facile e comoda i seguenti corredi guarnizioni completi:
1. Corredo guarnizioni completo, composto da tutti gli elementi di tenuta (anelli di tenuta sull'albero, anelli di tenuta in gomma a sezione circolare, anelli O-ring, anelli di tenuta con profilo, anelli a sezione rettangolare e corredo guarnizioni piatte).
  2. Corredo guarnizioni piatte
- Nell'ordine del corredo guarnizioni o corredo guarnizioni piatte specificare sempre il tipo, il no della nomenclatura, il numero del gruppo e prodotto del veicolo.

- En lugar de hacer un pedido para las piezas de juntas individuales le ofrecemos juegos de juntas completos como una alternativa más simple y más fácil, es decir:
1. un juego completo de juntas compuesto por todas las piezas de juntas (retenes de eje, anillos de junta, anillos tóricos, anillos retén de perfil, anillos rectangulares y juego de juntas planas)
  2. un juego de juntas planas
- Al hacer un pedido de un juego completo de juntas o de un juego de juntas planas se indicará siempre el tipo, el número de la lista de piezas, el número de conjunto así como el tipo de vehículo.

Kompletter Dichtungssatz	4657 298 007	Flachdichtungssatz	4657 298 008
Complete set of seals		flat gasket set	
Jeu complet de joints		un jeu de garniture plate	
Corredo guarnizioni completo		Corredo guarnizioni piatte	
Juego completo de juntas		un juego de juntas planas	