



Ersatzteilkatalog

4 WG 210

Materialnummer: 4657.054.066

Tagesdatum: 03.04.2013

ZF Friedrichshafen AG
Hauptverwaltung
80038 Friedrichshafen
Deutschland

Telefon: +49 7541 77-0

Telefax: +49 7541 77-908000

www.zf.com

zuständiges Werk:
Passau

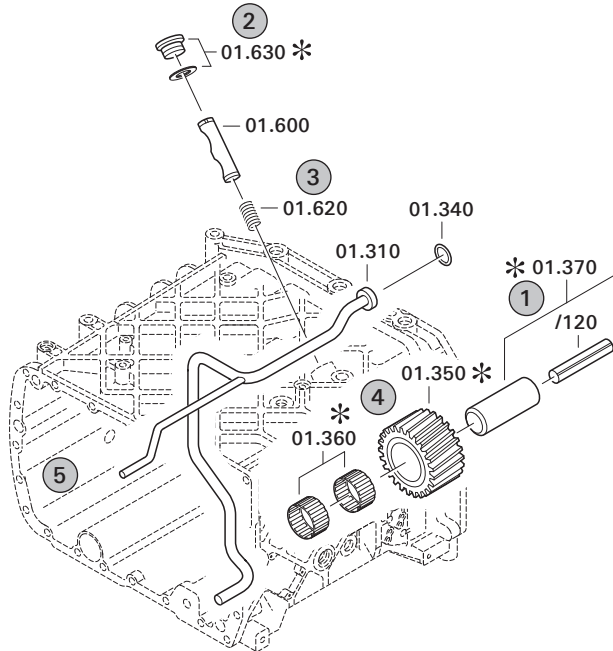
Hinweise zum Ersatzteilkatalog



Aufbau eines Ersatzteilkataloges

- Deckblatt
- Technisches Deckblatt (bei SDM Ausdruck)
- Bildtafelübersicht
- Bildtafel
- zugehörige Stückliste
- nächste Bildtafel
- zugehörige Stückliste
- ...

Bildtafel und Stückliste



Bildtafelübersicht

Bildtafel Figure	Sachnummer Product number	Benennung (Description)	Technische Info Technical info	Description (Benennung)	Menge Quantity	Einheit Unit
068.08.17	1316.170.001	AUSLEGER	WL	SHIFT TURRET	1	Stk
068.08.06	1316.170.031	DECKEL	WL*H-H *VM	COVER	1	Stk
068.08.14	1316.170.808	DECKEL	WL*AUSL+GEH*H-H*HF160N	COVER	1	Stk
08	1316.170.441	ANSCHLUSSTEILE	WL*NG-VORB*RG-SCHL*168N *BAJONETT	CONNECTING PARTS	1	Stk

eine "Lücke" bedeutet, dass es für diese Baugruppe keine eigene Bildtafel gibt
die Teile dieser Baugruppe sind auf den Bildtafeln mit derselben Mittelnummer dargestellt

1 Positionen mit Unterpositionen

Pos.	Sachnummer Product number	Benennung (Description)	Technische Info Technical info	Description (Benennung)	Menge Quantity	Einheit Unit
0370	1315.201.054	RUECKLAUFBOLZEN	KPL.16S151*SG*L= 79	REV.IDLER SHAFT	1	Stk
/0120	0631.329.293	SPANNSTIFT		SLOT. PIN	1	Stk

Positionen mit "/" sind die einzelnen Positionen einer Komplettierung
siehe Beispiel: Position 0370 enthält einen Spannstift, mit der Position /0120

2 Normteilkombinationen

Pos.	Sachnummer Product number	Benennung (Description)	Technische Info Technical info	Description (Benennung)	Menge Quantity	Einheit Unit
0630		VERSCHL.SCHR.		SCREW PLUG	1	Stk
	0636.302.067	VERSCHL.SCHR.		SCREW PLUG	1	Stk
	0634.801.249	DICHTRING	A 26 X 31	SEALING RING	1	Stk

in der Stückliste werden die Bestandteile der Normteilkombination angezeigt

3 Darstellung Positionsnummer auf der Bildtafel und in der Stückliste

01.620 - auf der Bildtafel Die 01 bezieht sich auf die Baugruppe, in der die Position sich befindet. Sie wird aus programmtechnischen Gründen in der Bildtafel angezeigt.

0620 - in der Stückliste

Pos.	Sachnummer Product number	Benennung (Description)	Technische Info Technical info	Description (Benennung)	Menge Quantity	Einheit Unit
0620	0732.040.736	DRUCKFEDER		COMPRESSION SPRING	1	Stk

4 *-Positionen

Positionen mit einem * sind optional, d.h. sie sind nicht zwingend in der Stückliste
Der folgende Hinweis ist auf den Bildtafeln abgebildet

je nach Stücklistenausführung
depending on spec. number
* suivant la nomenclature
secondo la distinta base

5 Gestrichelt dargestellte Teile

Teile, die auf einer Bildtafel gestrichelt dargestellt werden, dienen lediglich zur Orientierung der anderen Teile



Pos.-Nr.	Informationen	Anderungsnummer
	KUNDENNAME: HYUNDAI	
	LAND/ORT: KOREA	
	KUNDEN-NR.: 62619	
	ZFP-PROJEKT-NR.: 16054	
	KUNDEN-IDENT-NR: HL 760 / 11LC-00040	
	FAHRZEUGDATEN: -----	
	KUNDEN-IDENT-NUMMER: 11LC-00040	
	FAHRLEISTUNGSBER.: 4657 706 740	
	ERZEUGNISART: 321 RADLADER	
	FAHRZEUGBEZEICHNUNG: RADLADER HL 760-7	
	FAHRZEUGM. LEER (TO): 17.9	
	MOTOR: CUMMINS QSB 5.9C	
	MOTORLEISTUNG (KW): 149	
	BEI DREHZAHL (1/MIN): 2200	
	MOTORDREHMOMENT (NM): 890	
	BEI DREHZAHL (1/MIN) 1500	
	REIFENGROESSE: 23,5X25-20PR	
	REIFENRADIUS(M): 0,760	
	ACHSUEBERSETZUNG: 24.685	
	ENDGESCH. (KM/H): 35	
	V-MAX. 1. GANG (KM/H): 7	
	MAX.ZUGKRAFT 1.GANG(N): 160213	
	FESTBREMSDREHZ.(1/MIN): 2218	
	WEITERE FLB: NEIN	
	GETRIEBEDATEN: -----	
	VARIANTE: STANDARD	
	GETRIEBETYP: 4 WG 210	
	UEBERS.VORW.1.GANG: 3,632	
	2.GANG VORWAERTS: 2,089	
	3.GANG VORWAERTS: 1,072	
	4.GANG VORWAERTS: 0,636	
	1.GANG RUECKWAERTS: 3,444	
	2.GANG RUECKWAERTS: 1,981	



Pos.-Nr.	Informationen	Anderungsnummer
	3.GANG RUECKWAERTS: 1,017	
	IMPULSZAHL/MOTOR: 4	
	IMPULSZAHL/TURBINE: 54	
	IMPULSZAHL MRK: 55	
	IMPULSZAHL/ ABTRIEB: 49	
	WANDLER: W 340	
	WANDLER-TEILE-NR: 034 H 080	
	WANDLERDURCHKUPPLUNG: OHNE	
	ANFAHRWANDLUNG: 3,06	
	LEITRADFREILAUF: OHNE	
	RETARDER: OHNE	
	ANTRIEB: DIREKTANBAU	
	MOTOR: CUMMINS	
	SAE-ANSCHLUSS: SAE 3 4657 500 141	
	ABTRIEB: STANDARD	
	ABTRIEB ANTRIEBSEITE: ACHSABSCHALTUNG OHNE	
	FLANSCH ANTRIEBSEITE: MECHANIK	
	ABTRIEBSFLANSCH-TYP: MECH 7 C	
	ABTRIEB SCHALTUNGSSEITE OHNE FESTSTELLBREMSE	
	FLANSCH SCHALTUNGSSEITE MECHANIK	
	ABTRIEBSFLANSCH-TYP: MECH 7 C	
	NEBENABTRIEB: 1 PTO KOAXIAL MOTORABHAENGIG	
	ABSCHALTUNG: OHNE	
	FLANSCH: SAE C 2/4 LOCH	
	MITNEHMER/PROFIL: SAE C 12/24 DP 14 Z	
	SCHALTUNG: HSG 94	
	SPANNUNG: 24 VOLT	
	ARBEITSDRUCK: 16 + 2 BAR	
	ANSCHLUSSSTECKER: BAJONETT	
	STEUERUNG: -----	
	ELEKTRIKTEILE: LIEFERUNG MIT GETRIEBE	
	GRUPPE LOSTEILE: 4657.183.105	
	STEUERUNG: EST 37	



Pos.-Nr.	Informationen	Anderungsnummer
	BORDNETZSPANNUNG: 24 VOLT	
	FAHRSCHALTER: DW-3	
	DISPLAY: OHNE	
	VERKABELUNG: OHNE	
	TEMPERATURGEBER: MIT (UEBER EST)	
	GETRIEBE-OPTIONEN: -----	
	TACHO: ELEKTRISCH ANSCHLUSS EST 37	
	OELSTANDSROHR ANBAU: OHNE	
	FILTERANBAU: DIREKT	
	ERSATZFILTER: OHNE	
	DIFFERENZDRUCKSCHALTER: MIT (SCHLIESSER)	
	NOTLENKPUMPE: NACHRUESTBAR	
	GETRIEBEENTLUEFTUNG: STANDARD	
	GETRIEBEDOKUMENTATION: JA	
	SCHNITTZEICHNUNG: 4657 500 012	
	EINBAUZEICHNUNGSART: KUNDENSPEZIFISCH	
	EINBAUZEICHNUNG: 4657 654 066	
	GETRIEBESCHEMA: 4657 700 015	
	OELSCHEMA: 4657 700 040	
	EINBAURICHTLINIEN: 4657 700 078	
	DOKU. STEUERUNG: -----	
	ZEICHN. STEUERUNG: 6009 665 002	
	ZEICHN. FAHRSCHALTER 1: 6006 630 033	
	STROMLAUFPL. FAHRSCH.1: 6006 700 564	
	ZEICHN. ANSCHLUSSPLAN: 6029 701 554	
	ZEICHN. STROMLAUFPLAN: 6029 701 555	
	OELEINFUELLMENGE: CA. 27 LITER	
	GETRIEBEOELFUELLUNG: OHNE	
	OELSORTE GETRIEBE: SCHMIERSTOFFLISTE TE ML 03	
	GRUNDIERUNG: 5 TIEFSCHWARZ RAL 9005	
	GETRIEBE GEHAEUSE: 4657 101 031	

Baugruppenübersicht

Seite 1 von 2

Materialnummer: 4657.054.066

4 WG 210 /



Bildtafel	Pos.-Nr.	Material-Nr.	Benennung	Menge	Änd.-Nr.	Techn. Info.
465713003400	270	4657.130.034	MOTORANSCHLUSS	1		
416603411300	500	4166.034.113	WANDLER	1		
465710201400	30	4657.102.014	ANTRIEB	1		
465710103101	10	4657.101.031	GETRGEHAEUSE	1		
465710140800	20	4657.101.408	GETRGEHAEUSE	1		
465717102700	350	4657.171.027	KUPPLUNG	1		
465717202800	360	4657.172.028	KUPPLUNG	1		
465717302100	370	4657.173.021	KUPPLUNG	1		
465717403700	380	4657.174.037	KUPPLUNG	1		
465717501400	390	4657.175.014	KUPPLUNG	1		
465717601700	400	4657.176.017	KUPPLUNG	1		
465710300600	50	4657.103.006	ABTRIEB	1		
465710340700	60	4657.103.407	ABTRIEB	1		
465710341200	70	4657.103.412	ABTRIEB	1		
465715400400	340	4657.154.004	NEBENABTRIEB	1		
465710601200	110	4657.106.012	SCHALTUNG	1		

Baugruppenübersicht

Seite 2 von 2

Materialnummer: 4657.054.066

4 WG 210 /



Bildtafel	Pos.-Nr.	Material-Nr.	Benennung	Menge	Änd.-Nr.	Techn. Info.
4657106407 20	115	4657.106.407	SCHALTUNG	1		
4656159019 21	120	4656.159.019	SCHALTUNG	1		
4657123006 00	225	4657.123.006	STEUERUNG	1		
4657120003 00	190	4657.120.003	DRUCKREGLER	1		
4657122005 00	220	4657.122.005	DRUCKOELPUMPE	1		
4657137002 00	310	4657.137.002	NOTLENKPUMPE	1		
4657125007 00	250	4657.125.007	INDUKTIVGEBER	1		
4657124002 00	240	4657.124.002	TEMPERATURGEBER	1		
4656138006 00	330	4656.138.006	FILTER	1		
4657131006 00	290	4657.131.006	EINFUELLSTUTZEN	1		
4657131401 00	300	4657.131.401	EINFUELLSTUTZEN	1		
4657199049 00	490	4657.199.049	LOSTEILE	1		
4657183105 00	495	4657.183.105	LOSTEILE	1		
4657298007 00	KIT	4657.298.007	DICHTUNGSSATZ	1		

Bildtafel

Seite 1 von 1

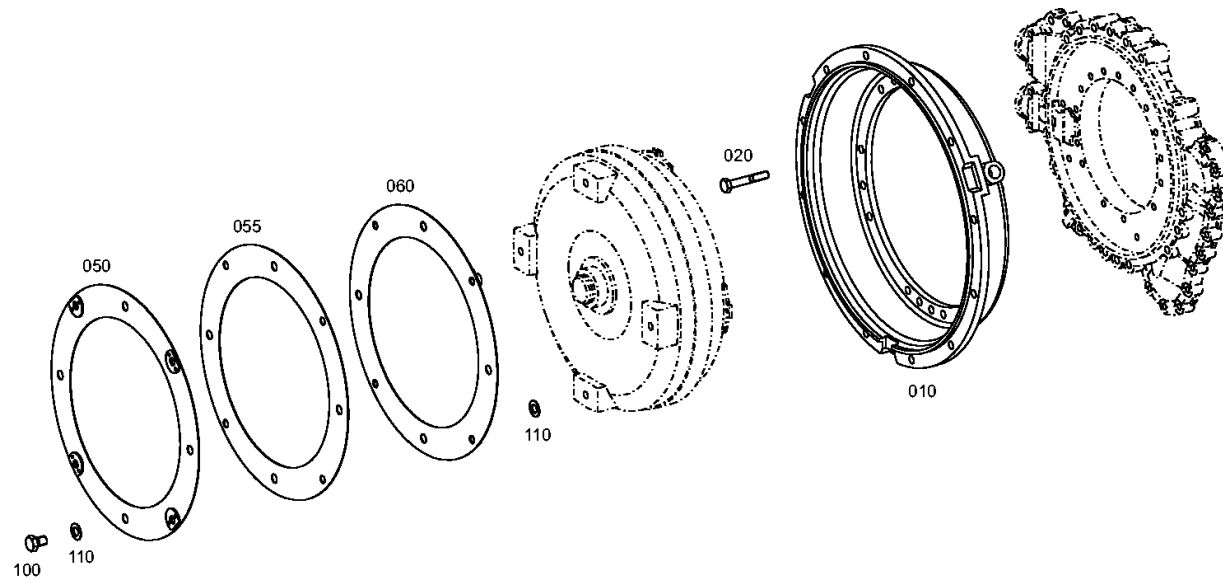
Materialnummer: 4657.054.066

Bildtafel: 465713003400

Material-Baugruppen-Nummer: 4657.130.034

4 WG 210 /

MOTORANSCHLUSS



Bildtafel

Seite 1 von 1

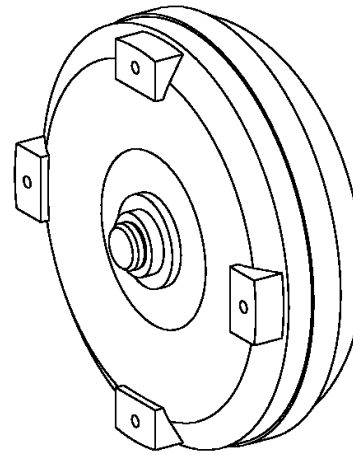
Materialnummer: 4657.054.066

Bildtafel: 416603411300

Material-Baugruppen-Nummer: 4166.034.113

4 WG 210 /

WANDLER



010

Bildtafel

Seite 1 von 1

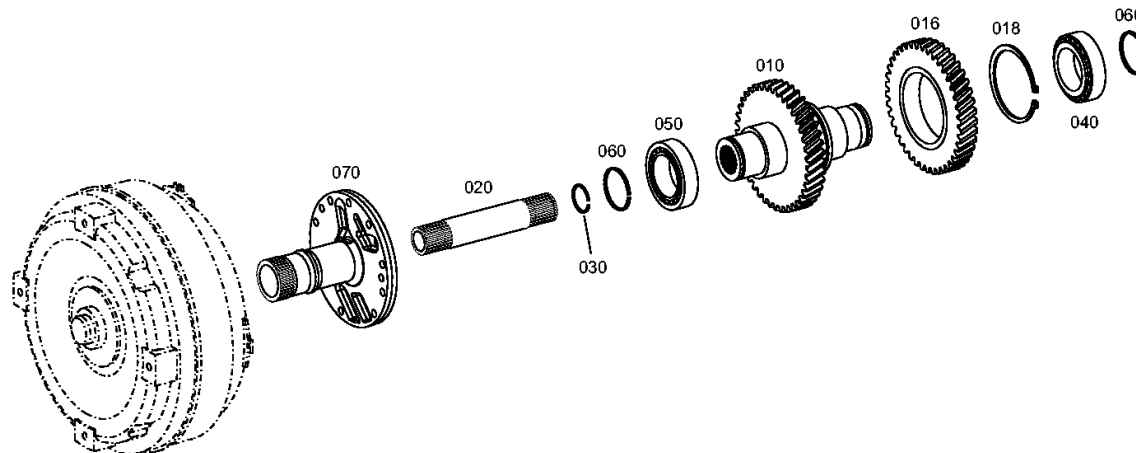
Materialnummer: 4657.054.066

Bildtafel: 465710201400

Material-Baugruppen-Nummer: 4657.102.014

4 WG 210 /

ANTRIEB



Bildtafel

Seite 1 von 2

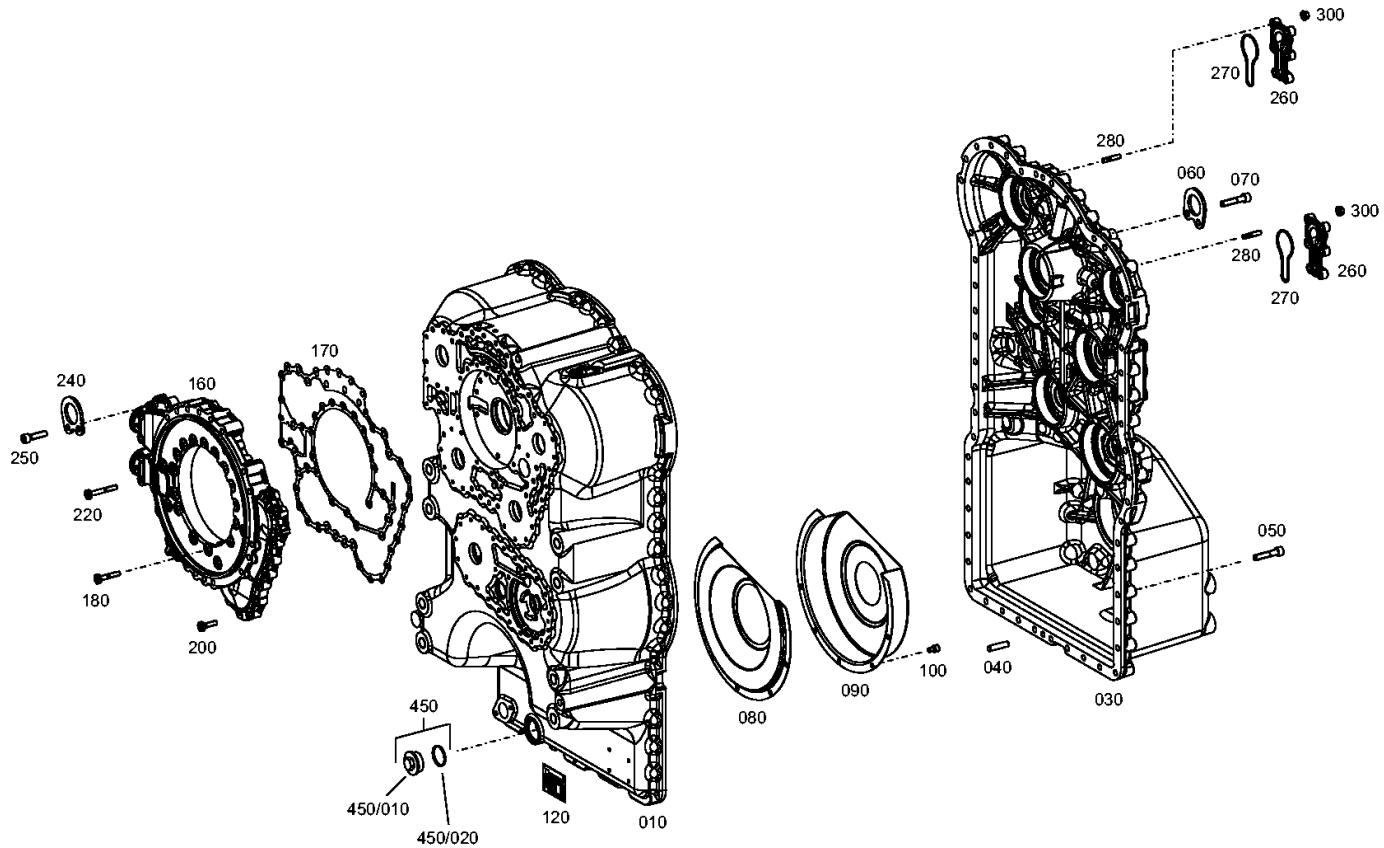
Materialnummer: 4657.054.066

Bildtafel: 465710103101

Material-Baugruppen-Nummer: 4657.101.031

4 WG 210 /

GETRGEHAEUSE



Bildtafel

Seite 2 von 2

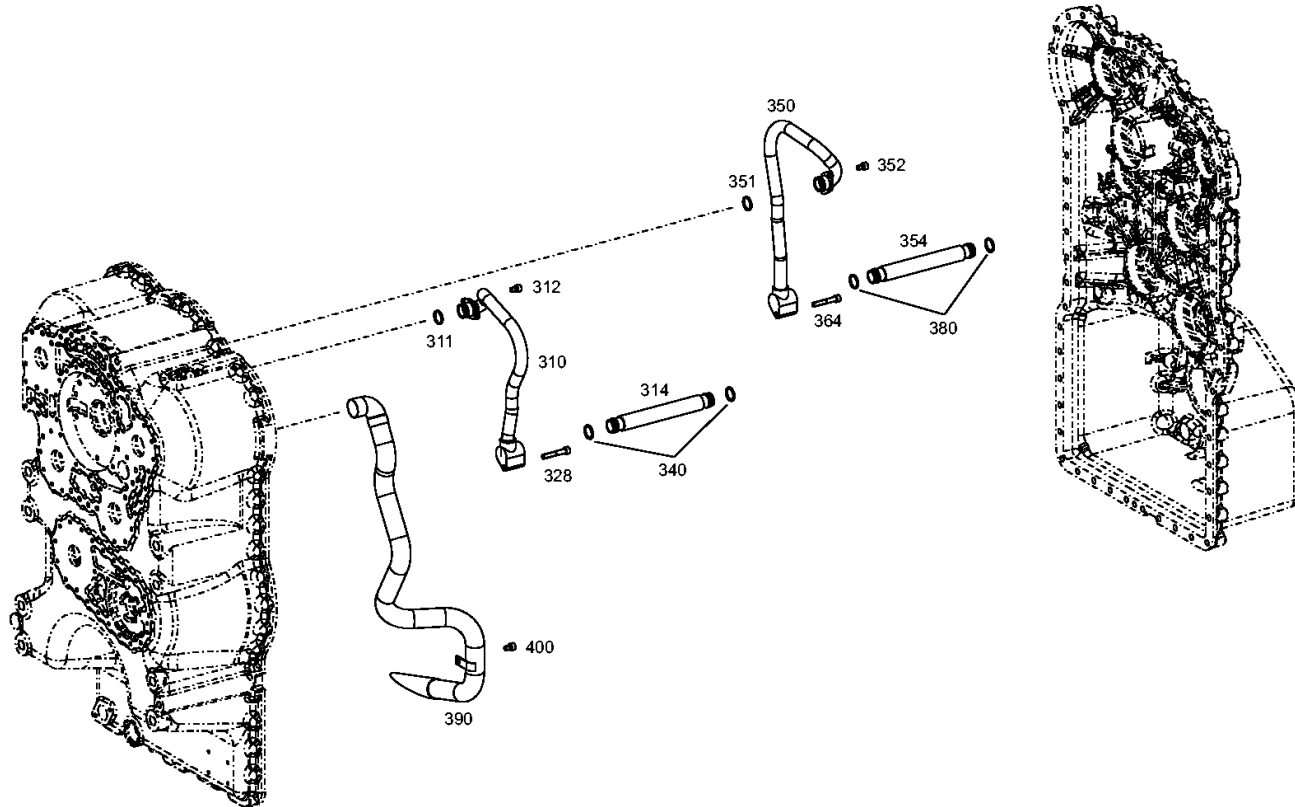
Materialnummer: 4657.054.066

Bildtafel: 465710103102

Material-Baugruppen-Nummer: 4657.101.031

4 WG 210 /

GETRGEHAEUSE



Bildtafel

Seite 1 von 1

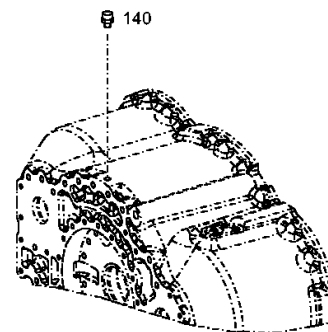
Materialnummer: 4657.054.066

Bildtafel: 465710140800

Material-Baugruppen-Nummer: 4657.101.408

4 WG 210 /

GETRGEHAEUSE



Bildtafel

Seite 1 von 1

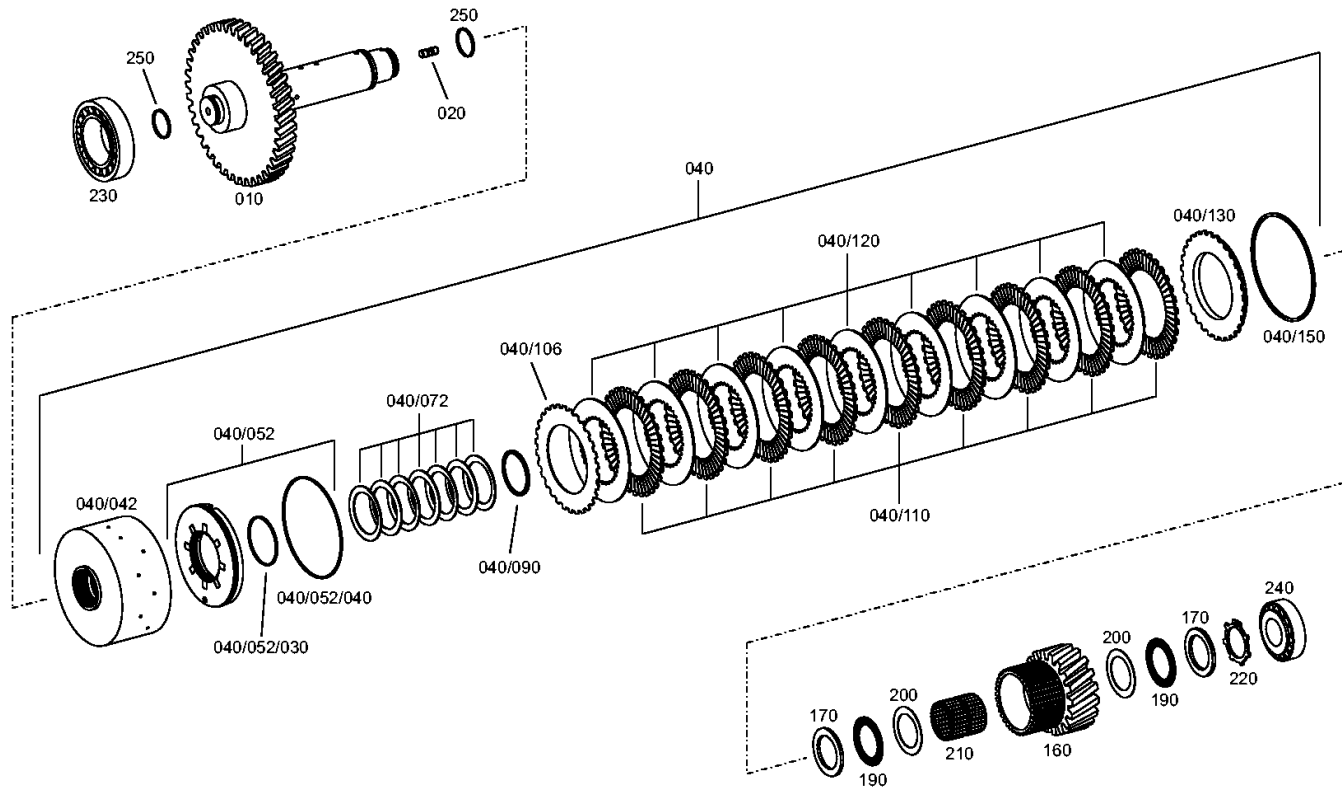
Materialnummer: 4657.054.066

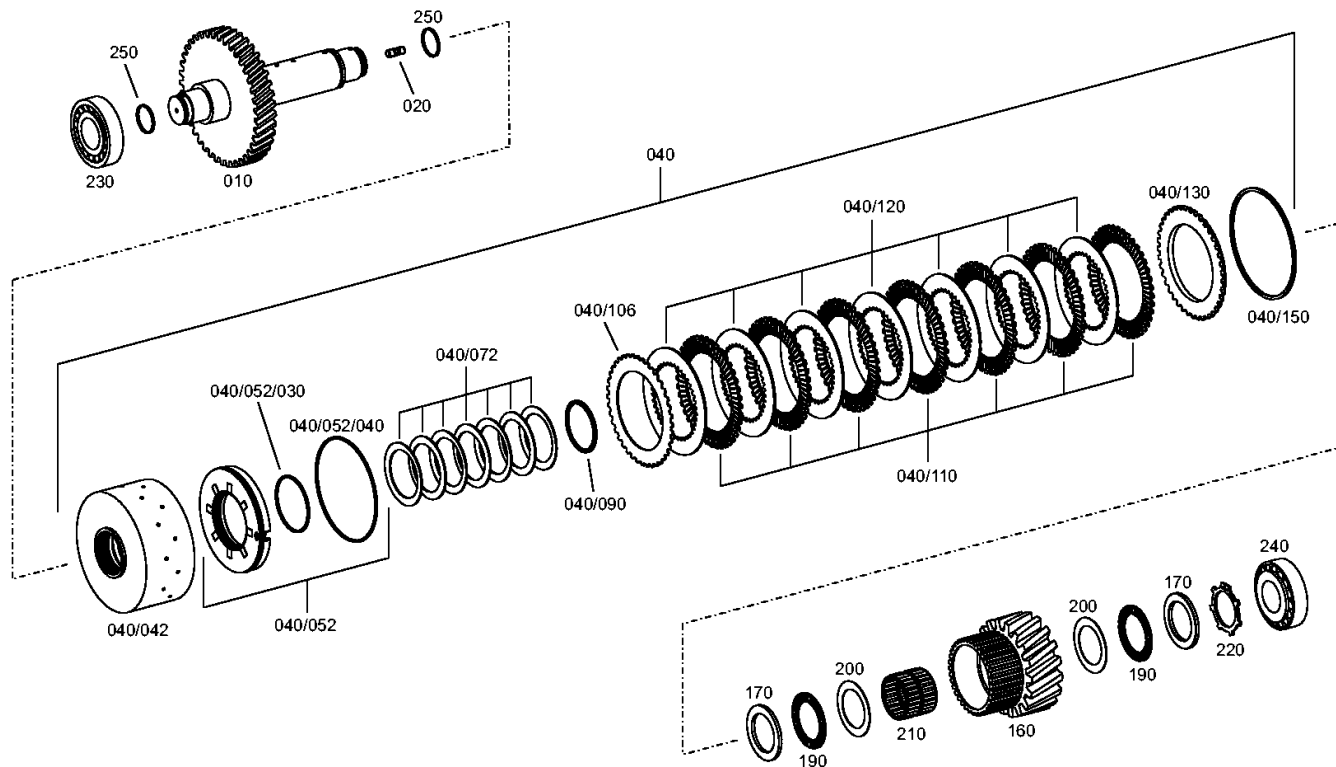
Bildtafel: 465717102700

Material-Baugruppen-Nummer: 4657.171.027

4 WG 210 /

KUPPLUNG





Bildtafel

Seite 1 von 1

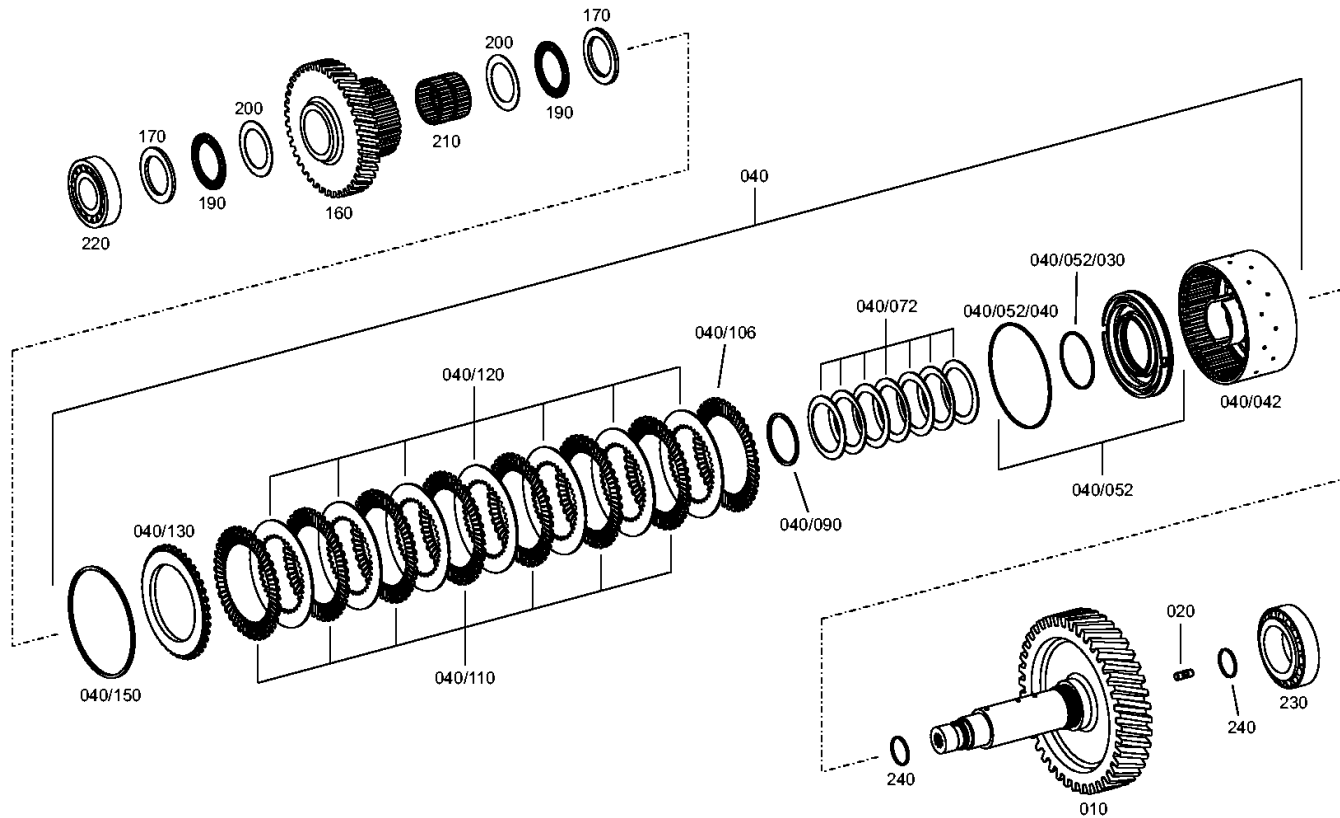
Materialnummer: 4657.054.066

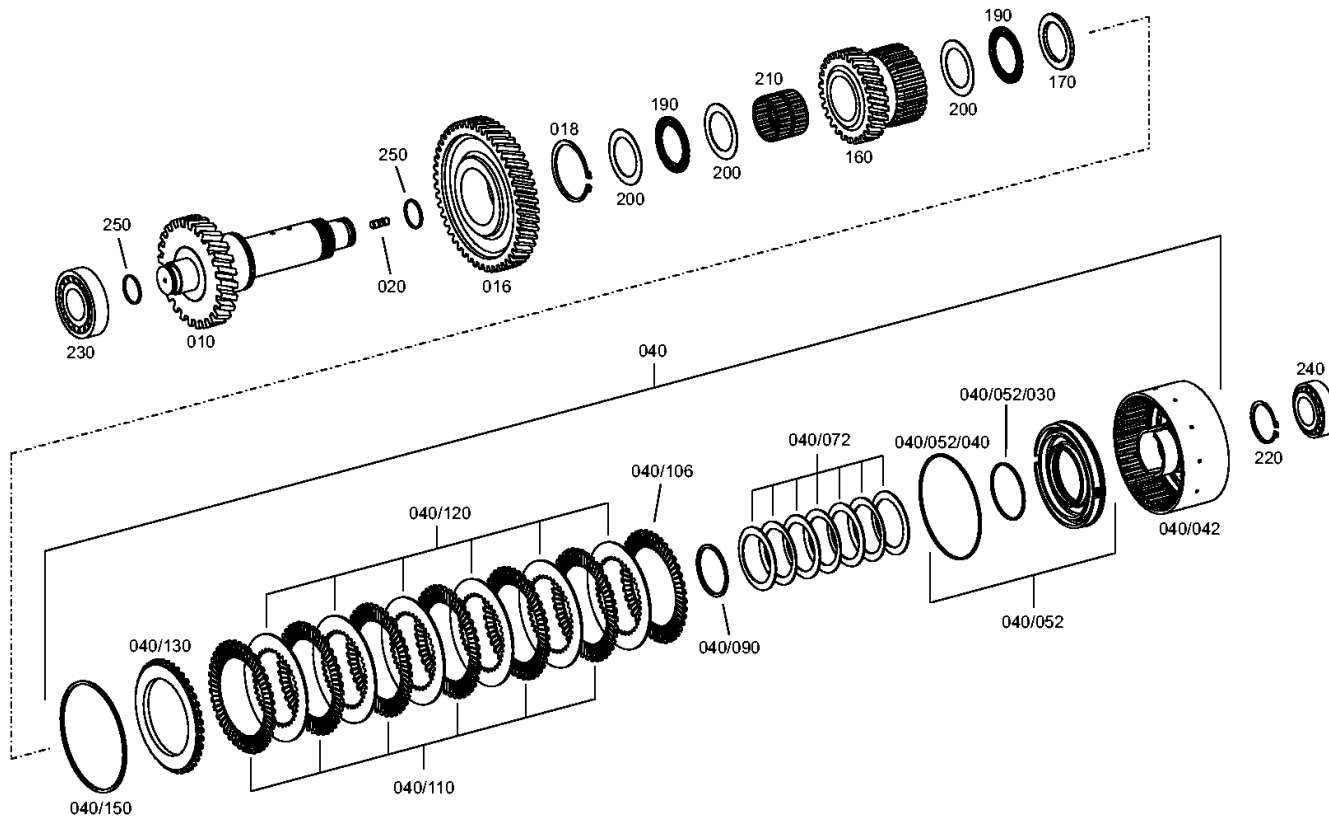
Bildtafel: 465717302100

Material-Baugruppen-Nummer: 4657.173.021

4 WG 210 /

KUPPLUNG





Bildtafel

Seite 1 von 1

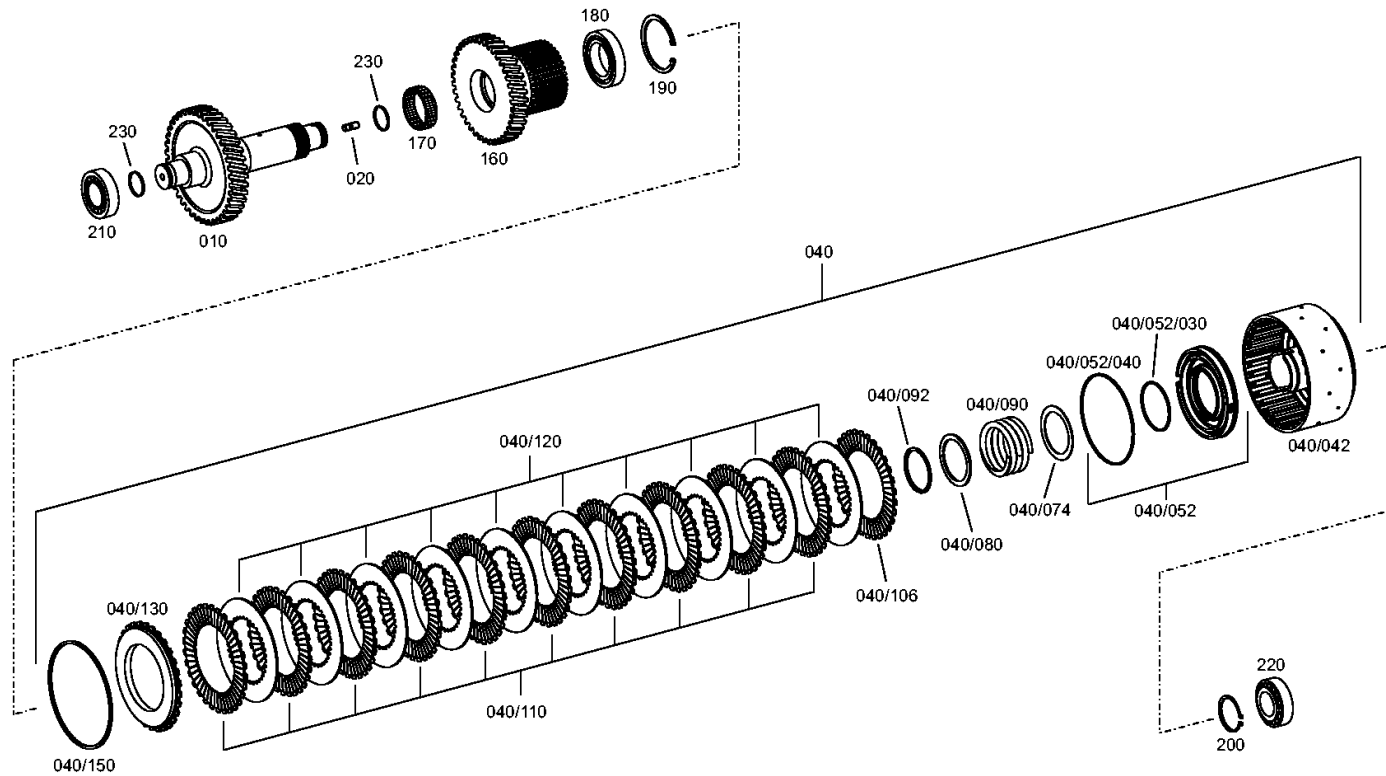
Materialnummer: 4657.054.066

Bildtafel: 465717501400

Material-Baugruppen-Nummer: 4657.175.014

4 WG 210 /

KUPPLUNG



Bildtafel

Seite 1 von 1

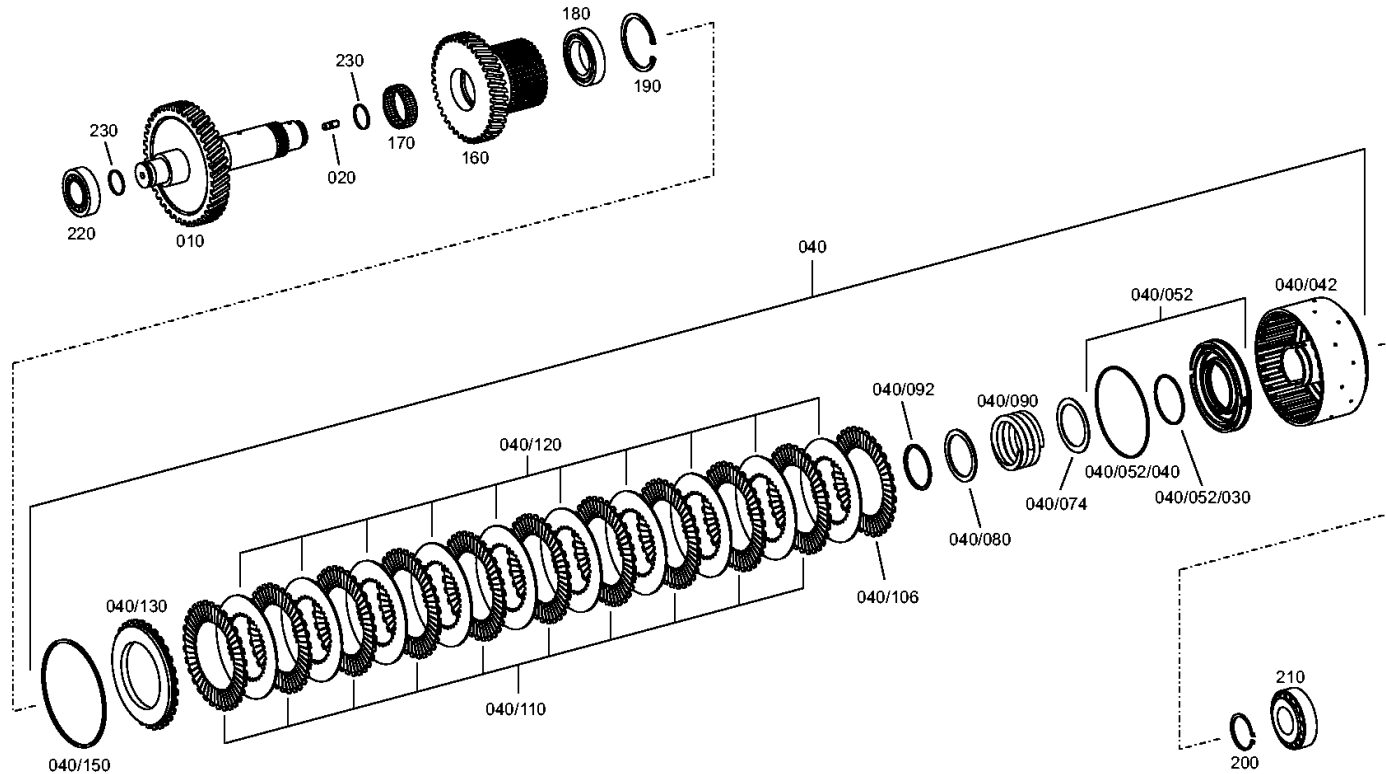
Materialnummer: 4657.054.066

Bildtafel: 465717601700

Material-Baugruppen-Nummer: 4657.176.017

4 WG 210 /

KUPPLUNG



Bildtafel

Seite 1 von 1

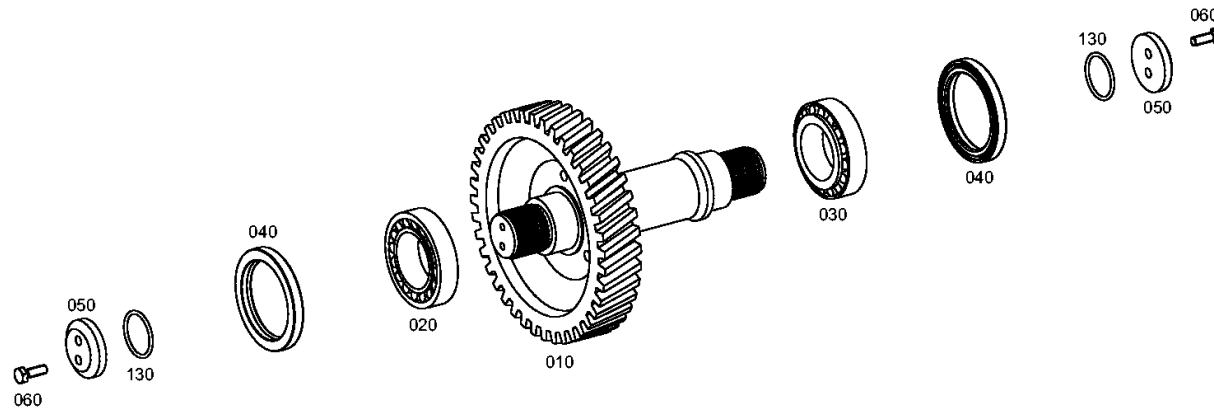
Materialnummer: 4657.054.066

Bildtafel: 465710300600

Material-Baugruppen-Nummer: 4657.103.006

4 WG 210 /

ABTRIEB



Bildtafel

Seite 1 von 1

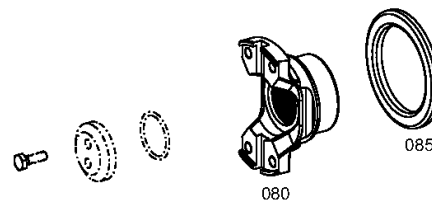
Materialnummer: 4657.054.066

Bildtafel: 465710340700

Material-Baugruppen-Nummer: 4657.103.407

4 WG 210 /

ABTRIEB



Bildtafel

Seite 1 von 1

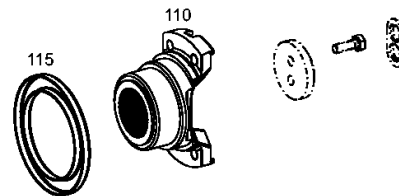
Materialnummer: 4657.054.066

Bildtafel: 465710341200

Material-Baugruppen-Nummer: 4657.103.412

4 WG 210 /

ABTRIEB



Bildtafel

Seite 1 von 1

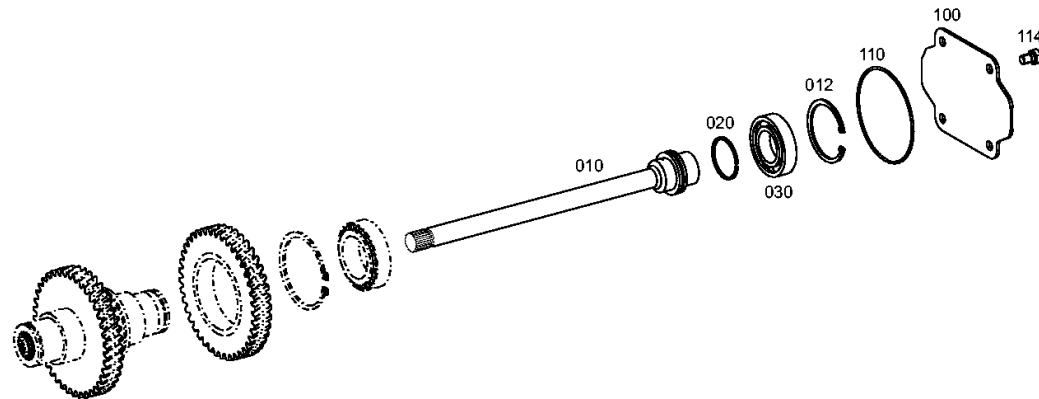
Materialnummer: 4657.054.066

Bildtafel: 465715400400

Material-Baugruppen-Nummer: 4657.154.004

4 WG 210 /

NEBENABTRIEB



Bildtafel

Seite 1 von 1

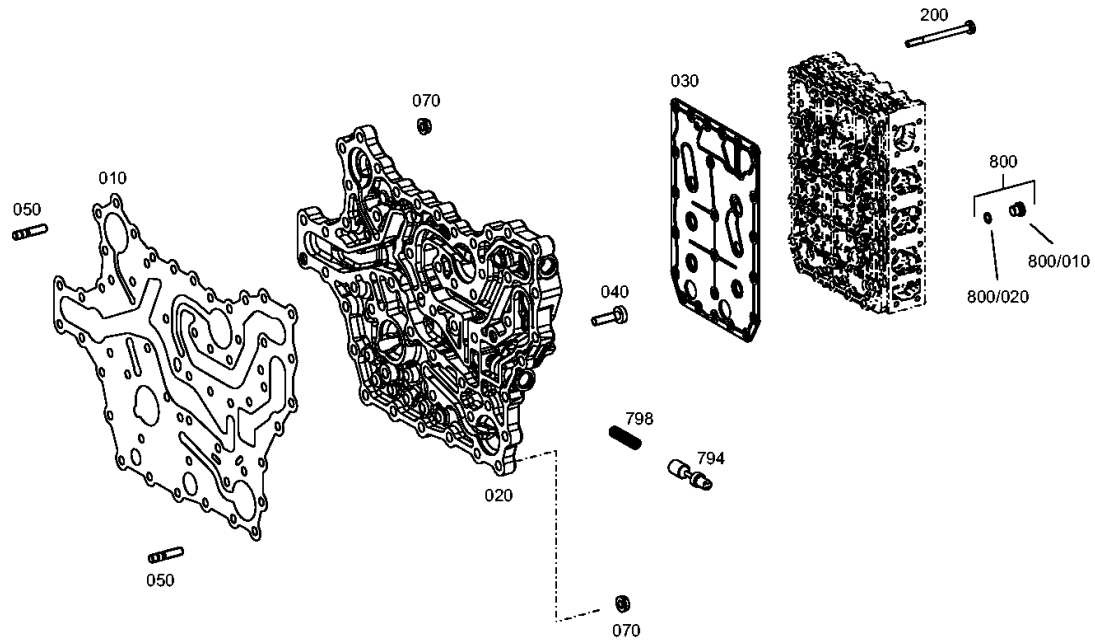
Materialnummer: 4657.054.066

Bildtafel: 465710601200

Material-Baugruppen-Nummer: 4657.106.012

4 WG 210 /

SCHALTUNG



Bildtafel

Seite 1 von 1

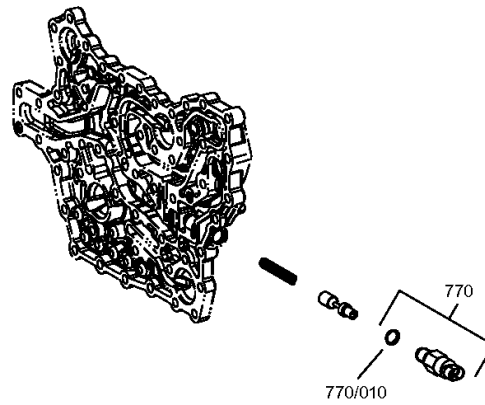
Materialnummer: 4657.054.066

Bildtafel: 465710640720

Material-Baugruppen-Nummer: 4657.106.407

4 WG 210 /

SCHALTUNG



Bildtafel

Seite 1 von 2

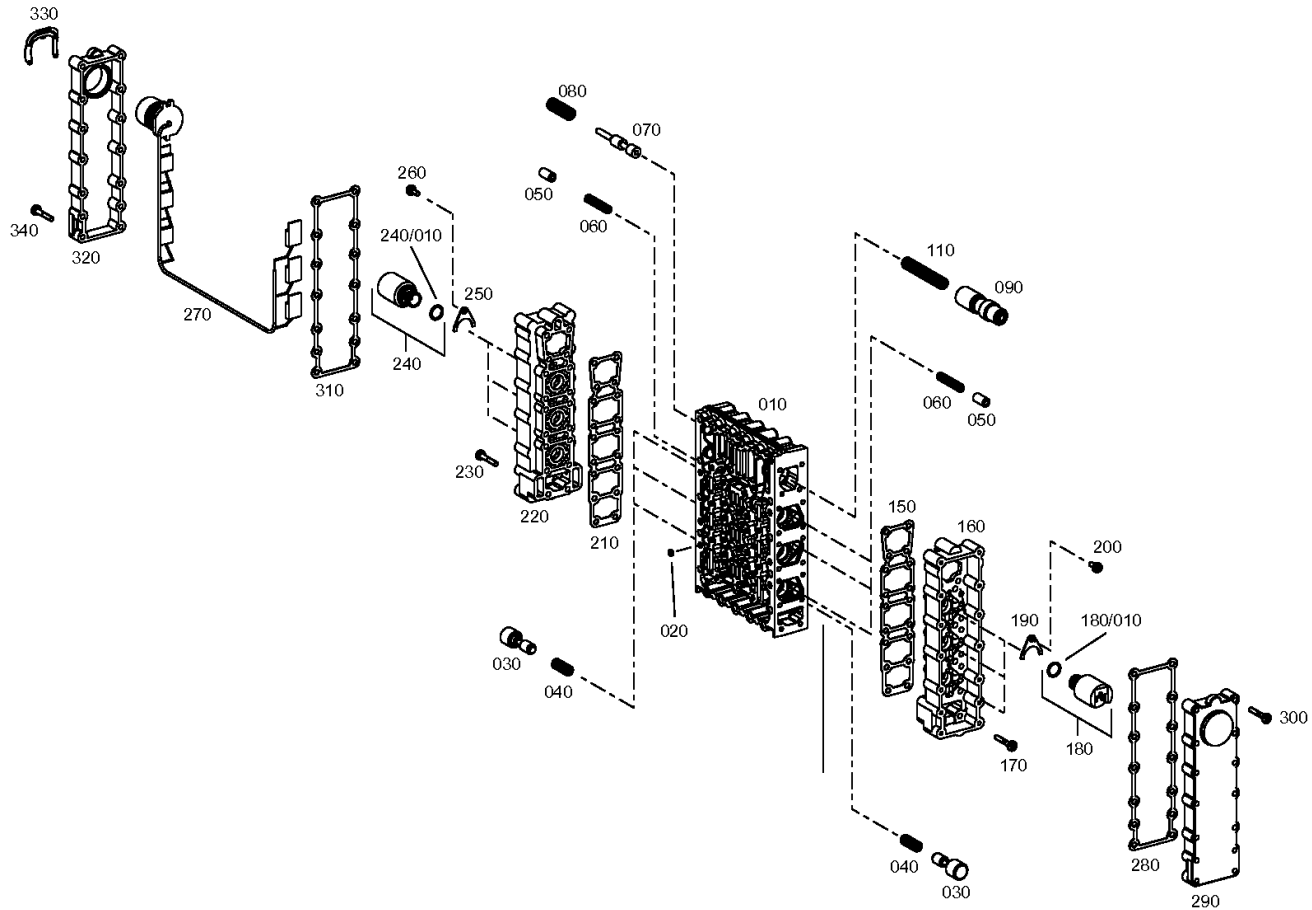
Materialnummer: 4657.054.066

Bildtafel: 465615901921

Material-Baugruppen-Nummer: 4656.159.019

4 WG 210 /

SCHALTUNG



Bildtafel

Seite 2 von 2

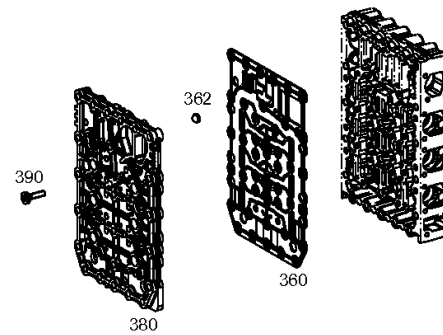
Materialnummer: 4657.054.066

Bildtafel: 465615901922

Material-Baugruppen-Nummer: 4656.159.019

4 WG 210 /

SCHALTUNG



Bildtafel

Seite 1 von 1

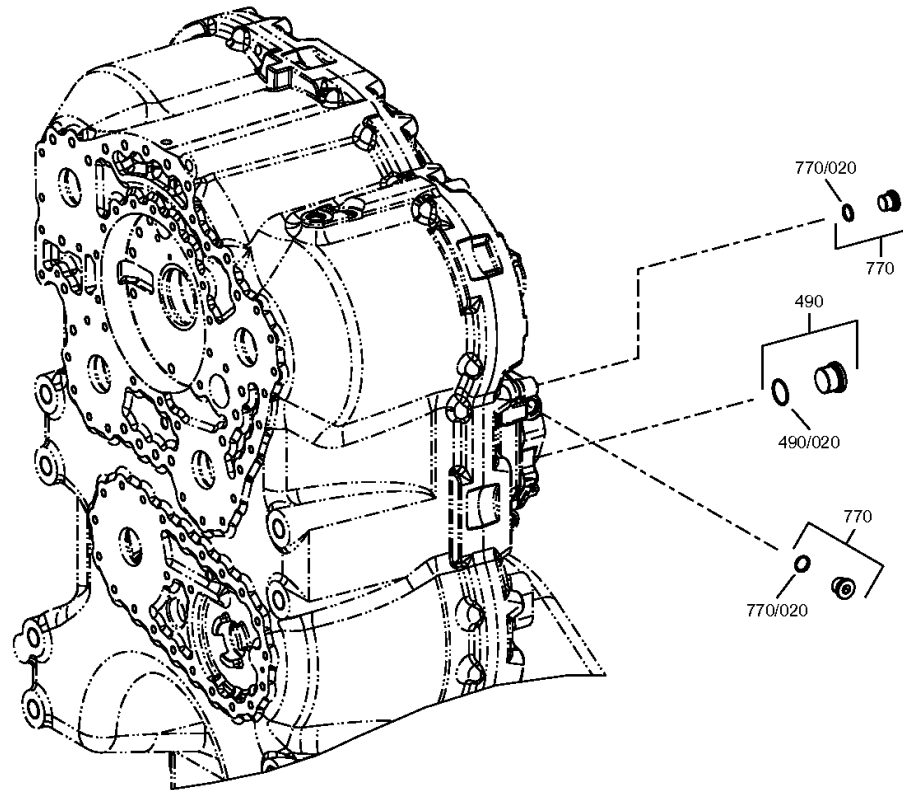
Materialnummer: 4657.054.066

Bildtafel: 465712300600

Material-Baugruppen-Nummer: 4657.123.006

4 WG 210 /

STEUERUNG



Bildtafel

Seite 1 von 1

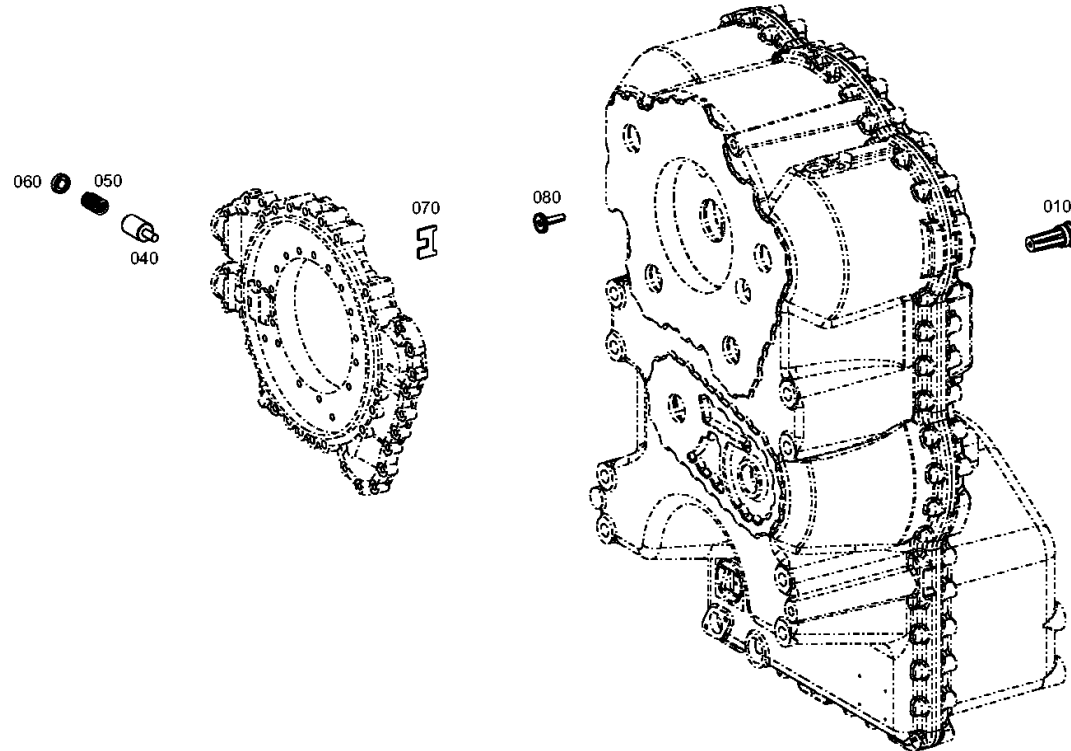
Materialnummer: 4657.054.066

Bildtafel: 465712000300

Material-Baugruppen-Nummer: 4657.120.003

4 WG 210 /

DRUCKREGLER



Bildtafel

Seite 1 von 1

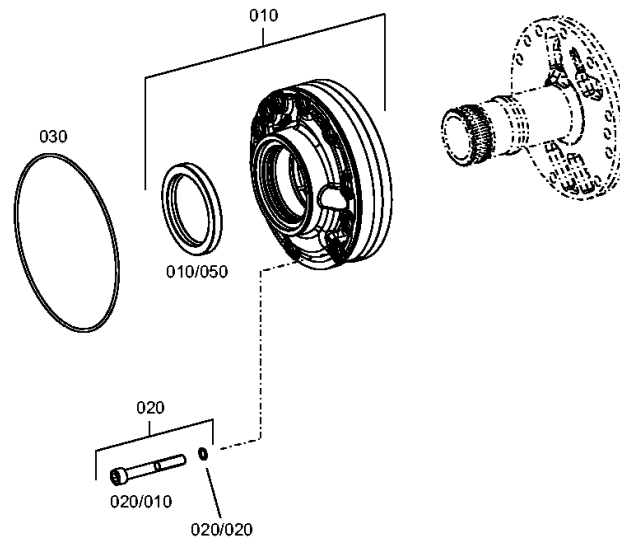
Materialnummer: 4657.054.066

Bildtafel: 465712200500

Material-Baugruppen-Nummer: 4657.122.005

4 WG 210 /

DRUCKOELPUMPE



Bildtafel

Seite 1 von 1

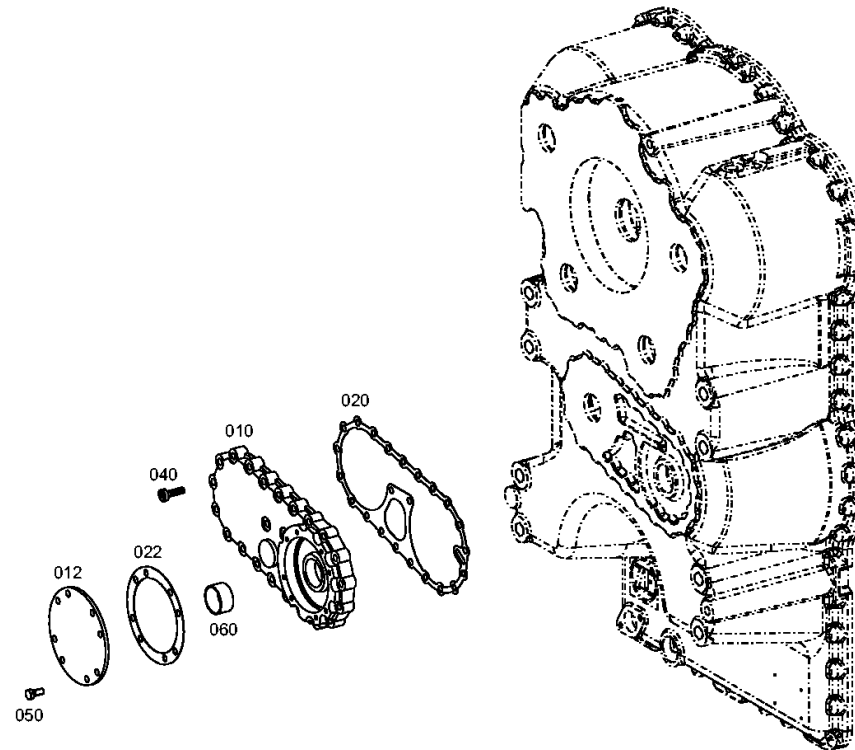
Materialnummer: 4657.054.066

Bildtafel: 465713700200

Material-Baugruppen-Nummer: 4657.137.002

4 WG 210 /

NOTLENKPUMPE



Bildtafel

Seite 1 von 1

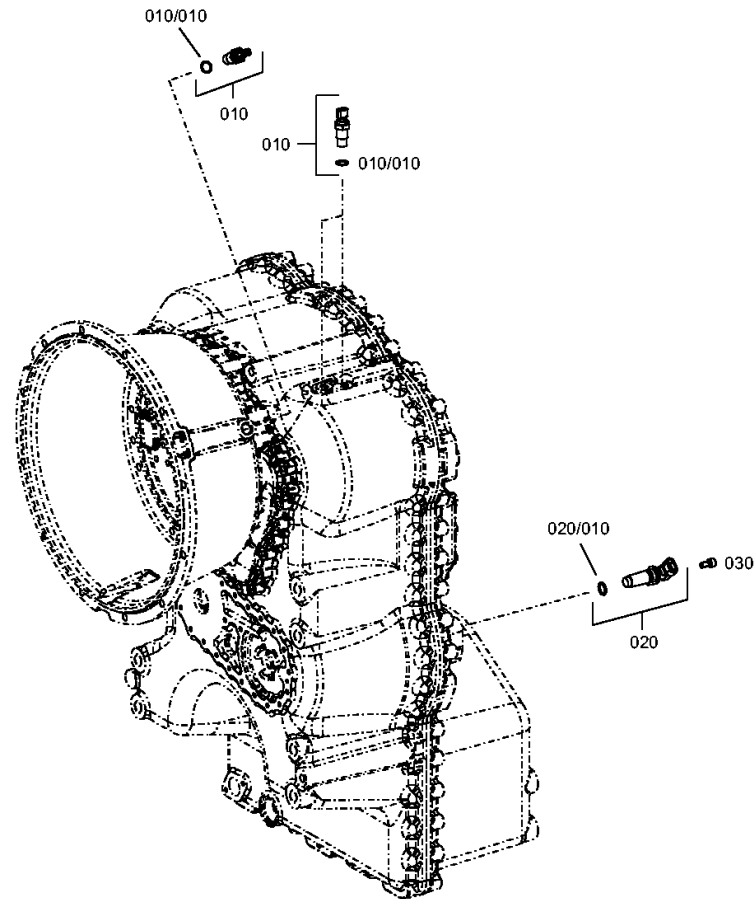
Materialnummer: 4657.054.066

Bildtafel: 465712500700

Material-Baugruppen-Nummer: 4657.125.007

4 WG 210 /

INDUKTIVGEBER



Bildtafel

Seite 1 von 1

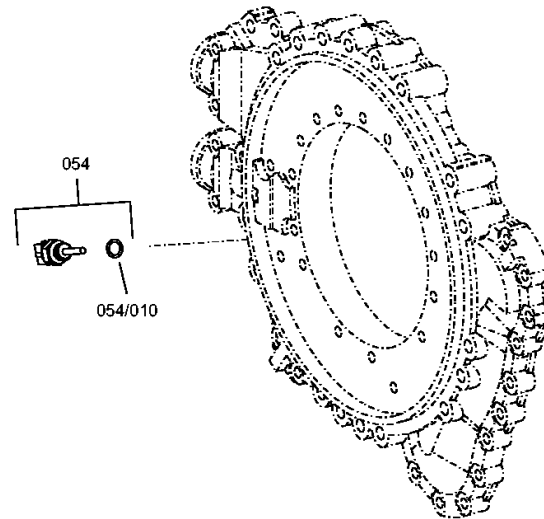
Materialnummer: 4657.054.066

Bildtafel: 465712400200

Material-Baugruppen-Nummer: 4657.124.002

4 WG 210 /

TEMPERATURGEBER



Bildtafel

Seite 1 von 1

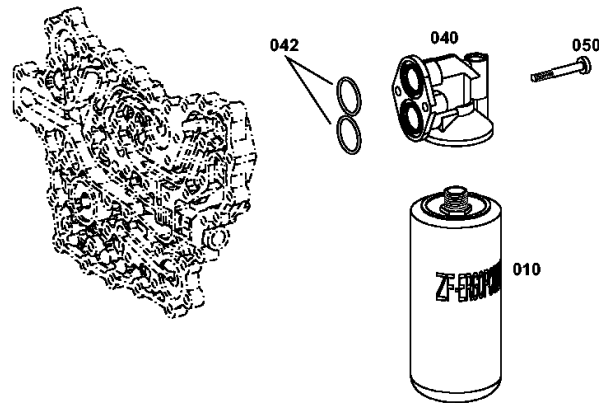
Materialnummer: 4657.054.066

Bildtafel: 465613800600

Material-Baugruppen-Nummer: 4656.138.006

4 WG 210 /

FILTER



Bildtafel

Seite 1 von 1

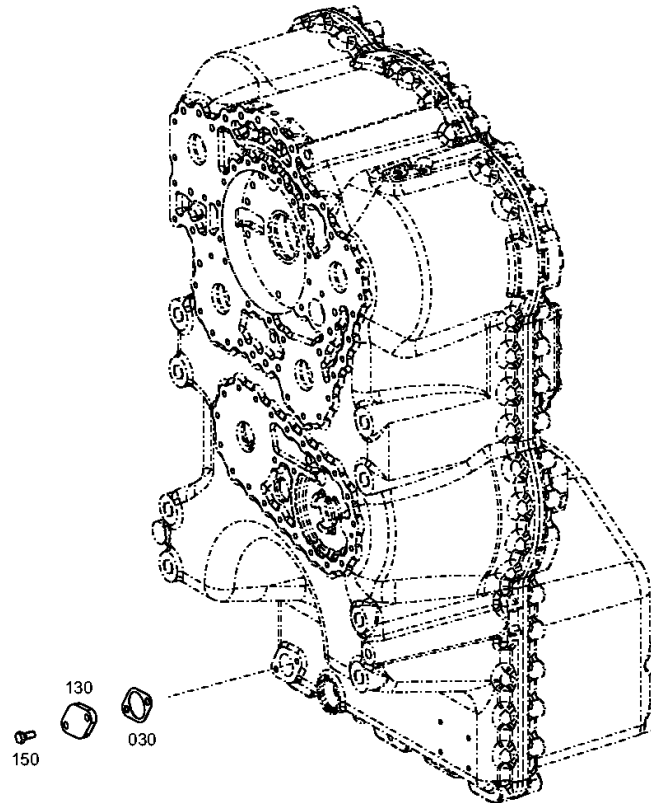
Materialnummer: 4657.054.066

Bildtafel: 465713100600

Material-Baugruppen-Nummer: 4657.131.006

4 WG 210 /

EINFUELLSTUTZEN



Bildtafel

Seite 1 von 1

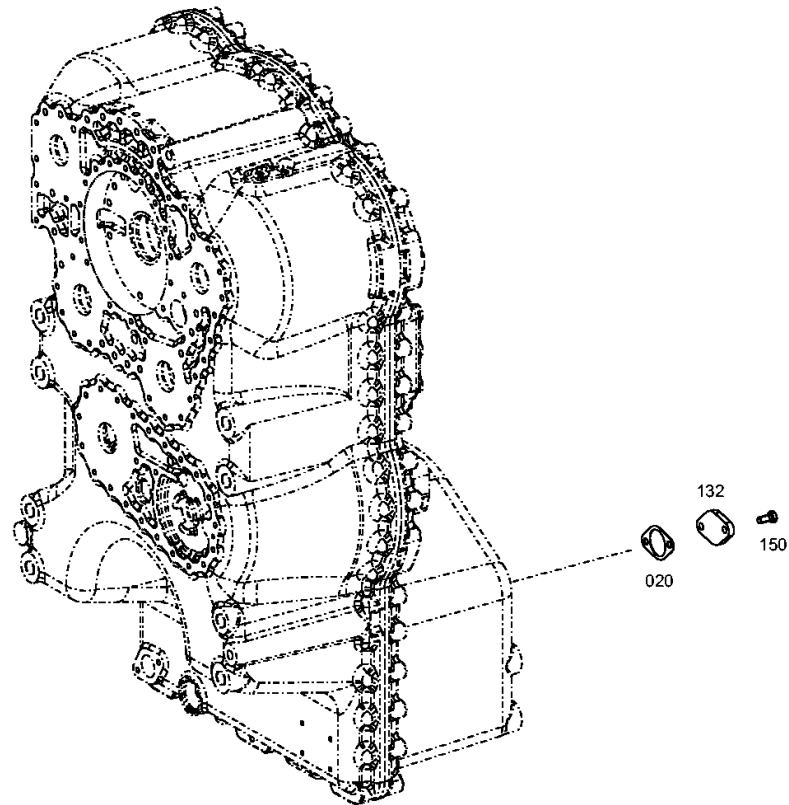
Materialnummer: 4657.054.066

Bildtafel: 465713140100

Material-Baugruppen-Nummer: 4657.131.401

4 WG 210 /

EINFUELLSTUTZEN



Bildtafel

Seite 1 von 1

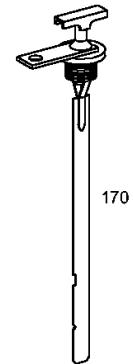
Materialnummer: 4657.054.066

Bildtafel: 465719904900

Material-Baugruppen-Nummer: 4657.199.049

4 WG 210 /

LOSTEILE



Bildtafel

Seite 1 von 1

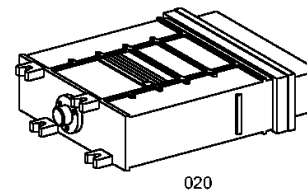
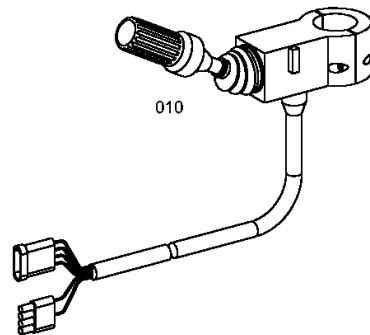
Materialnummer: 4657.054.066

Bildtafel: 465718310500

Material-Baugruppen-Nummer: 4657.183.105

4 WG 210 /

LOSTEILE





- Alternativ zur Bestellung von einzelnen Dichtungsteilen bieten wir als Vereinfachung bzw. Erleichterung komplette Dichtungssätze an, und zwar:
1. Kompletter Dichtungssatz, bestehend aus sämtlichen Dichtungsteilen (Wellendichtringe, Runddichtringe, O-Ringe, Profildichtringe, Rechteckringe und Flachdichtungssatz).
 2. Flachdichtungssatz
- Bei der Bestellung eines Dichtungs-, oder eines Flachdichtungssatzes sind generell Type, Stücklistennummer, Aggregatnummer und Fabrikat des Fahrzeuges anzugeben.

Instead of placing an order for individual sealing parts we offer you complete sets of seals as a simpler and easier alternative, i.e.:

1. Complete sets of seals consisting of all sealing parts (seals, slip-ring seals, o-ring seals, profile seals, rectangular rings and flat gasket set)
 2. flat gasket set
- When placing an order for a set of seals or a flat gasket set, always indicate type, parts list number, unit number and vehicle type.

Au lieu de passer une commande pour les pièces de joint individuelles nous vous offrons une alternative plus simple et plus facile, c'est-à-dire, vous pouvez commander:

1. un jeu complet de joints qui se compose de (garnitures en anneaux, joints à anneaux, joints toriques, étoupes profilées, aneaux rectangulaires et jeu de garniture plate)
 2. un jeu de garniture plate
- Dans les commandes pour un jeu complet de joints ou bien un jeu de garniture plate il faut chaque fois indiquer le type, la nomenclature, le numéro de l'agrégat ainsi que le type du véhicule.

Invece dell'ordinazione di singoli elementi di tenuta Vi offriamo come alternativa più facile e comoda i seguenti corredi guarnizioni completi:

1. Corredo guarnizioni completo, composto da tutti gli elementi di tenuta (anelli di tenuta sull'albero, anelli di tenuta in gomma a sezione circolare, anelli O-ring, anelli di tenuta con profilo, anelli a sezione rettangolare e corredo guarnizioni piatte).
 2. Corredo guarnizioni piatte
- Nell'ordine del corredo guarnizioni o corredo guarnizioni piatte specificare sempre il tipo, il no della nomenclatura, il numero del gruppo e prodotto del veicolo.

En lugar de hacer un pedido para las piezas de juntas individuales le ofrecemos juegos de juntas completos como una alternativa más simple y más fácil, es decir:

1. un juego completo de juntas compuesto por todas las piezas de juntas (retenes de eje, anillos de junta, anillos tóricos, anillos retén de perfil, anillos rectangulares y juego de juntas planas)
 2. un juego de juntas planas
- Al hacer un pedido de un juego completo de juntas o de un juego de juntas planas se indicará siempre el tipo, el número de la lista de piezas, el número de conjunto así como el tipo de vehículo.

Kompletter Dichtungssatz 4657 298 007
 Complete set of seals
 Jeu complet de joints
 Corredo guarnizioni completo
 Juego completo de juntas

Flachdichtungssatz 4657 298 008
 flat gasket set
 un jeu de garniture plate
 Corredo guarnizioni piatte
 un juego de juntas planas