



# Ersatzteilkatalog

4 WG 210

Materialnummer: 4657.054.078

Tagesdatum: 22.04.2014

ZF Friedrichshafen AG  
Hauptverwaltung  
80038 Friedrichshafen  
Deutschland

Telefon: +49 7541 77-0

Telefax: +49 7541 77-908000

[www.zf.com](http://www.zf.com)

zuständiges Werk:  
Passau

# Hinweise zum Ersatzteilkatalog



## Aufbau eines Ersatzteilkataloges

- Deckblatt
- Technisches Deckblatt (bei SDM Ausdruck)
- Bildtafelübersicht
- Bildtafel
- zugehörige Stückliste
- nächste Bildtafel
- zugehörige Stückliste
- ...

## Bildtafel und Stückliste



## Bildtafelübersicht

Bildtafel Figure	Sachnummer Product number	Benennung (Description)	Technische Info Technical info	Description (Benennung)	Menge Quantity	Einheit Unit
068.08.17	1316.170.001	AUSLEGER	WL	SHIFT TURRET	1	Stk
068.08.06	1316.170.031	DECKEL	WL*H-H *VM	COVER	1	Stk
068.08.14	1316.170.808	DECKEL	WL*AUSL+GEH*H-H*HF160N	COVER	1	Stk
08	1316.170.441	ANSCHLUSSTEILE	WL*NG-VORB*RG-SCHL*168N *BAJONETT	CONNECTING PARTS	1	Stk

eine "Lücke" bedeutet, dass es für diese Baugruppe keine eigene Bildtafel gibt  
die Teile dieser Baugruppe sind auf den Bildtafeln mit derselben Mittelnummer dargestellt

### 1 Positionen mit Unterpositionen

Pos.	Sachnummer Product number	Benennung (Description)	Technische Info Technical info	Description (Benennung)	Menge Quantity	Einheit Unit
0370	1315.201.054	RUECKLAUFBOLZEN	KPL.16S151*SG*L= 79	REV.IDLER SHAFT	1	Stk
/0120	0631.329.293	SPANNSTIFT		SLOT. PIN	1	Stk

Positionen mit "/" sind die einzelnen Positionen einer Komplettierung  
siehe Beispiel: Position 0370 enthält einen Spannstift, mit der Position /0120

### 2 Normteilkombinationen

Pos.	Sachnummer Product number	Benennung (Description)	Technische Info Technical info	Description (Benennung)	Menge Quantity	Einheit Unit
0630		VERSCHL.SCHR.		SCREW PLUG	1	Stk
	0636.302.067	VERSCHL.SCHR.		SCREW PLUG	1	Stk
	0634.801.249	DICHTRING	A 26 X 31	SEALING RING	1	Stk

in der Stückliste werden die Bestandteile der Normteilkombination angezeigt

### 3 Darstellung Positionsnummer auf der Bildtafel und in der Stückliste

01.620 - auf der Bildtafel Die 01 bezieht sich auf die Baugruppe, in der die Position sich befindet. Sie wird aus programmtechnischen Gründen in der Bildtafel angezeigt.

0620 - in der Stückliste

Pos.	Sachnummer Product number	Benennung (Description)	Technische Info Technical info	Description (Benennung)	Menge Quantity	Einheit Unit
0620	0732.040.736	DRUCKFEDER		COMPRESSION SPRING	1	Stk

### 4 \*-Positionen

Positionen mit einem \* sind optional, d.h. sie sind nicht zwingend in der Stückliste  
Der folgende Hinweis ist auf den Bildtafeln abgebildet

je nach Stücklistenausführung  
depending on spec. number  
\* suivant la nomenclature  
secondo la distinta base

### 5 Gestrichelt dargestellte Teile

Teile, die auf einer Bildtafel gestrichelt dargestellt werden, dienen lediglich zur Orientierung der anderen Teile

# Technisches Deckblatt

Seite 1 von 3

Materialnummer: 4657.054.078



4 WG 210 /

Pos.-Nr.	Informationen	Anderungsnummer
	KUNDENNAME: CASE FARGO	
	LAND/ORT: USA	
	FAHRZEUGDATEN: -----	
	FAHRZEUGBEZEICHNUNG: RADLADER PL18	
	KUNDEN-IDENT-NUMMER: 87307482	
	FAHRZEUGM. LEER (TO): 17,01	
	MOTOR: IVECO NEF 162KW RATED	
	MOTORLEISTUNG (KW): 162	
	BEI DREHZAHL (1/MIN): 2200	
	MOTORDREHMOMENT (NM): 940	
	BEI DREHZAHL (1/MIN) 1400	
	REIFENGROESSE: 23,5 R25 XHA TL	
	REIFENRADIUS(M): 0.757	
	ACHSUEBERSETZUNG: 24.666	
	ENDGESCH. (KM/H): 38	
	PRODUKTBESCHREIBUNG: ZF-ERGOPOWER GETRIEBE	
	GETRIEBETYP: 4 WG 210	
	ACHSABSTAND: 540 MM	
	FAHRZEUG: RADLADER	
	VARIANTE: STANDARD	
	1.GANG VORWAERTS: 3,745	
	2.GANG VORWAERTS: 2,089	
	3.GANG VORWAERTS: 1,072	
	4.GANG VORWAERTS: 0,636	
	1.GANG RUECKWAERTS: 3,551	
	2.GANG RUECKWAERTS: 1,981	
	3.GANG RUECKWAERTS: 1,017	
	IMPULSZAHL/MOTOR: 4	
	IMPULSZAHL/TURBINE: 54	
	IMPULSZAHL MRK: 55	
	IMPULSZAHL/ ABTRIEB: 49	
	WANDLER: W 340	
	WANDLERBEZEICHNUNG: 034 H 110	

# Technisches Deckblatt

Seite 2 von 3

Materialnummer: 4657.054.078



4 WG 210 /

Pos.-Nr.	Informationen	Anderungsnummer
	WANDLERDURCHKUPPLUNG: OHNE	
	ANFAHRWANDLUNG: 2,20	
	LEITRADFREILAUF: OHNE	
	RETARDER: OHNE	
	MOTORANTRIEB: GELENKWELLENANBAU	
	ANTRIEBSFLANSCH: DANA SPICER	
	ANTRIEBSFLANSCH-TYP: DS 1550	
	ABTRIEB: STANDARD	
	ABTRIEB WANDLERSEITE: OHNE ACHSABSCHALTUNG	
	FLANSCH WANDLERSEITE: DANA SPICER	
	ABTRIEBSFLANSCH-TYP: DS 1610	
	ABTRIEB PTO-SEITE: MIT FESTSTELLBREMSE	
	SCHEIBENBREMSE: HYDRAULISCH SAHR FSG 90	
	DRUCKANSCHLUSS: 9/16-18 UNF-2A	
	LOESEDROCK: 120 - 150 BAR	
	MEDIUM: HYDRAULIKOEL DIN 51525	
	FLANSCH PTO-SEITE: DANA SPICER	
	ABTRIEBSFLANSCH-TYP: DS 1610	
	NEBENABTRIEB: 1 PTO KOAXIAL MOTORABHAENGIG	
	ABSCHALTUNG: OHNE	
	FLANSCH: SAE C 2/4 LOCH	
	MITNEHMER/PROFIL: SAE C 12/24 DP 14 Z	
	SCHALTUNG: ZF-ERGOSHIFT/ PROP. VENTIL	
	SPANNUNG: 24 VOLT	
	ARBEITSDRUCK: 16 + 2 BAR	
	ANSCHLUSSST. FUER EST 37A BAJONETT	
	STEUERUNG: -----	
	ELEKTRIKTEILE: SEPARATE BESTELLUNG	
	SEPARATE BESTELLUNG: 0899 004 433	
	STEUERUNG: EST 37A	
	BORDNETZSPANNUNG: 24 VOLT	
	FAHRSCHALTER: DW-2	
	VERKABELUNG: OHNE	



Pos.-Nr.	Informationen	Anderungsnummer
	TEMPERATURGEBER: UEBER EST 37	
	TACHO: ELEKTR. UEBER ANSCHLUSS EST	
	OELSTANDSROHR ANBAU: OHNE	
	FILTERANBAU: DIREKT	
	ERSATZFILTER: OHNE	
	DIFFERENZDRUCKSCHALTER: SCHLIESSER	
	NOTLENKPUMPE: OHNE	
	GETRIEBEENTLUEFTUNG: MIT/STANDARD	
	GETRIEBEDOKUMENTATION: -----	
	SCHNITTZEICHNUNG: 4657 500 092	
	GETRIEBESCHEMA: 4657 700 044	
	OELSHEMA: 4657 700 040	
	DOKU. STEUERUNG: -----	
	ZEICHN. STEUERUNG: 6006 665 002	
	ZEICHN. FAHRSCHALTER 1: 6006 630 028	
	STROMLAUFPL. FAHRSCH.1: 6006 700 534	
	ZEICHN. STROMLAUFPLAN: 6029 717 084	
	OELEINFUELLMENGE: CA. 27 LITER	
	GETRIEBEOELFUELLUNG: OHNE	
	OELSORTE GETRIEBE: SCHMIERSTOFFLISTE TE ML 03	
	GRUNDIERUNG: 5 TIEFSCHWARZ RAL 9005	
	EINBAURICHTLINIEN: 0000 702 270 *	
	EINBAUZEICHNUNG: 4657 654 078	
	FAHRLEISTUNGSBER.: 4657 706 915	

# Baugruppenübersicht

Seite 1 von 2

Materialnummer: 4657.054.078



4 WG 210 /

Bildtafel	Pos.-Nr.	Material-Nr.	Benennung	Menge	Änd.-Nr.	Techn. Info.
465713004500	270	4657.130.045	MOTORANSCHLUSS	1		
465713041700	280	4657.130.417	MOTORANSCHLUSS	1		
416603411400	500	4166.034.114	WANDLER	1		
465710201400	30	4657.102.014	ANTRIEB	1		
465710104501	10	4657.101.045	GETRGEHAEUSE	1		
465710140800	20	4657.101.408	GETRGEHAEUSE	1		
465717102700	350	4657.171.027	KUPPLUNG	1		
465717202800	360	4657.172.028	KUPPLUNG	1		
465717301700	370	4657.173.017	KUPPLUNG	1		
465717404200	380	4657.174.042	KUPPLUNG	1		
465717501400	390	4657.175.014	KUPPLUNG	1		
465717601700	400	4657.176.017	KUPPLUNG	1		
465710300600	50	4657.103.006	ABTRIEB	1		
465710340500	60	4657.103.405	ABTRIEB	1		
465610900400	170	4656.109.004	FESTSTELLBREMSE	1		
465710940300	70	4657.109.403	FESTSTELLBREMSE	1		

# Baugruppenübersicht

Seite 2 von 2



4 WG 210 /

Materialnummer: 4657.054.078

Bildtafel	Pos.-Nr.	Material-Nr.	Benennung	Menge	Änd.-Nr.	Techn. Info.
465715400400	340	4657.154.004	NEBENABTRIEB	1		
465710601200	110	4657.106.012	SCHALTUNG	1		
465710640720	115	4657.106.407	SCHALTUNG	1		
465615901921	120	4656.159.019	SCHALTUNG	1		
465712300600	225	4657.123.006	STEUERUNG	1		
465712000300	190	4657.120.003	DRUCKREGLER	1		
465712200500	220	4657.122.005	DRUCKOELPUMPE	1		
465613700400	310	4656.137.004	NOTLENKPUMPE	1		
465712500700	250	4657.125.007	INDUKTIVGEBER	1		
465712400200	240	4657.124.002	TEMPERATURGEBER	1		
465613801500	330	4656.138.015	FILTER	1		
465713100600	290	4657.131.006	EINFUELLSTUTZEN	1		
465713140100	300	4657.131.401	EINFUELLSTUTZEN	1		
465729807000	KIT	4657.298.070	DICHTUNGSSATZ	1		

# Bildtafel

Seite 1 von 1

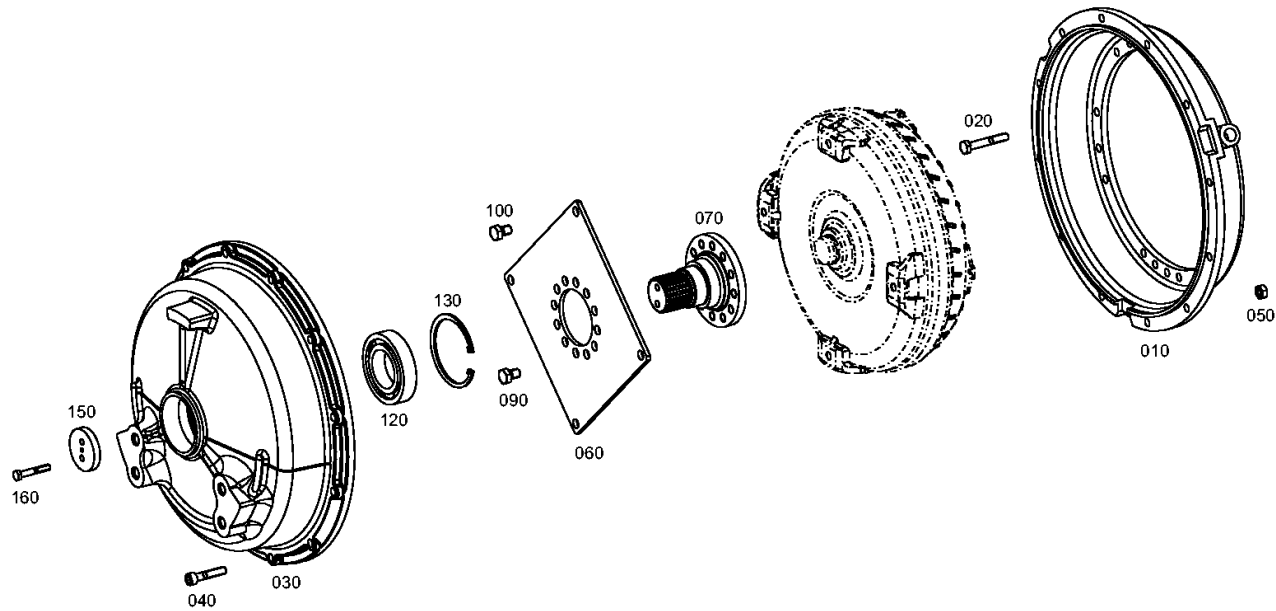
Materialnummer: 4657.054.078

Bildtafel: 465713004500

Material-Baugruppen-Nummer: 4657.130.045



4 WG 210 /  
MOTORANSCHLUSS





# Bildtafel

Seite 1 von 1

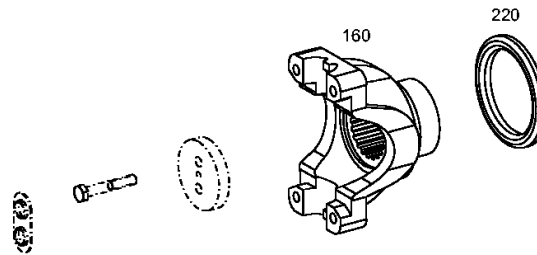
Materialnummer: 4657.054.078

Bildtafel: 465713041700

Material-Baugruppen-Nummer: 4657.130.417



4 WG 210 /  
MOTORANSCHLUSS



# Bildtafel

Seite 1 von 1

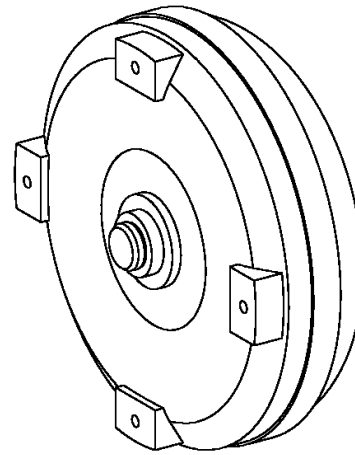
Materialnummer: 4657.054.078

Bildtafel: 416603411400

Material-Baugruppen-Nummer: 4166.034.114



4 WG 210 /  
WANDLER



010

# Bildtafel

Seite 1 von 1

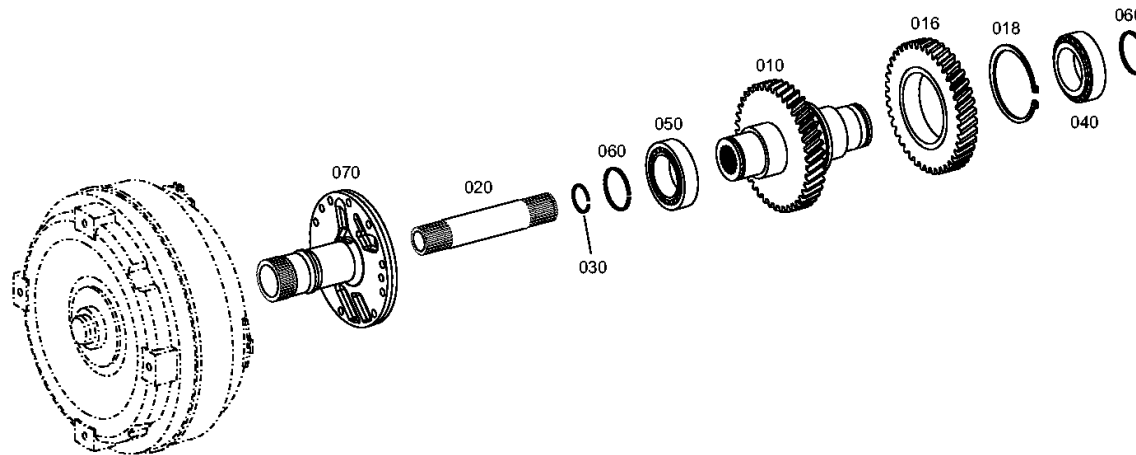
Materialnummer: 4657.054.078

Bildtafel: 465710201400

Material-Baugruppen-Nummer: 4657.102.014



4 WG 210 /  
ANTRIEB



# Bildtafel

Seite 1 von 2

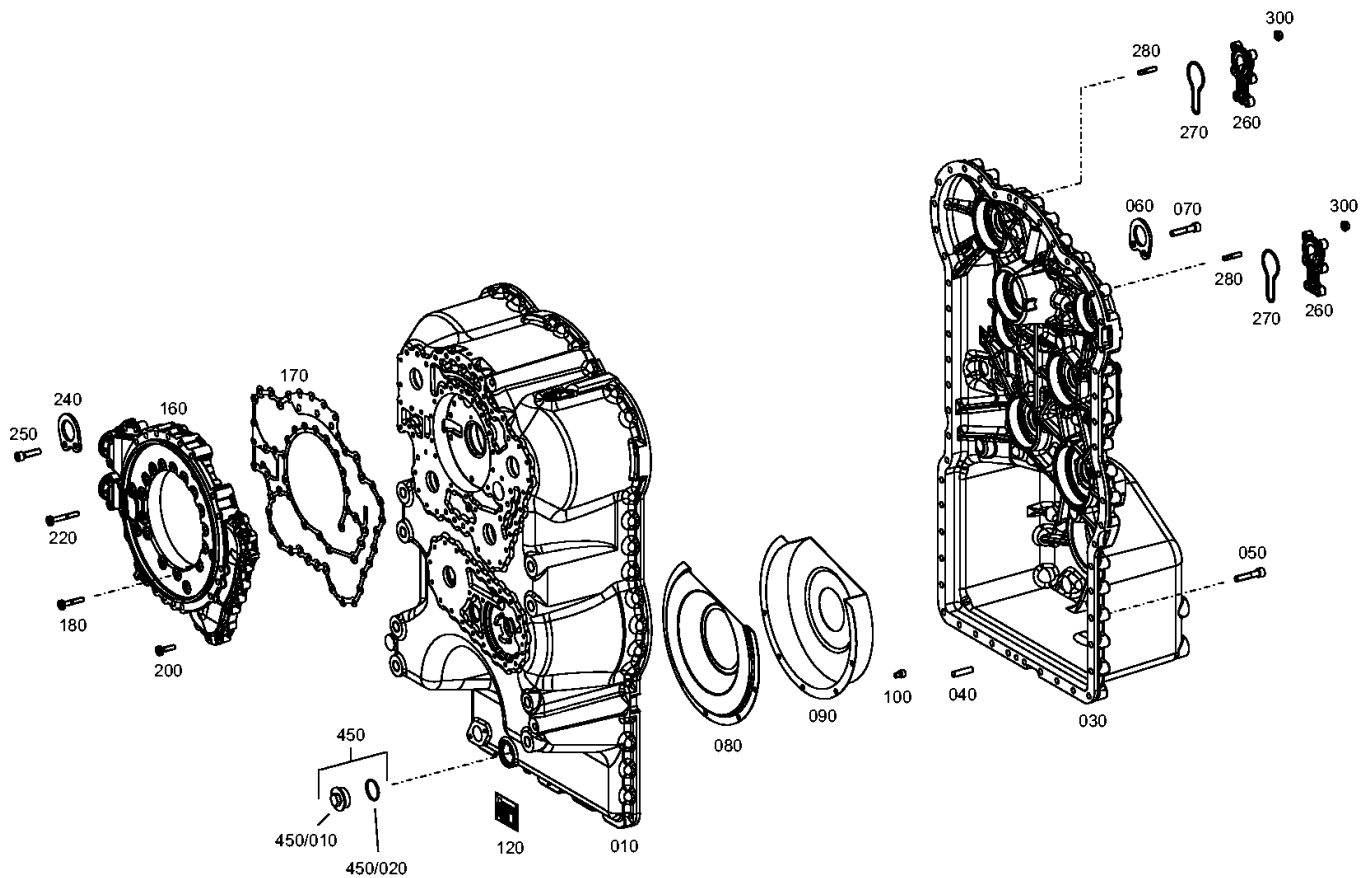
Materialnummer: 4657.054.078

Bildtafel: 465710104501

Material-Baugruppen-Nummer: 4657.101.045



4 WG 210 /  
GETRGEHAEUSE



# Bildtafel

Seite 2 von 2

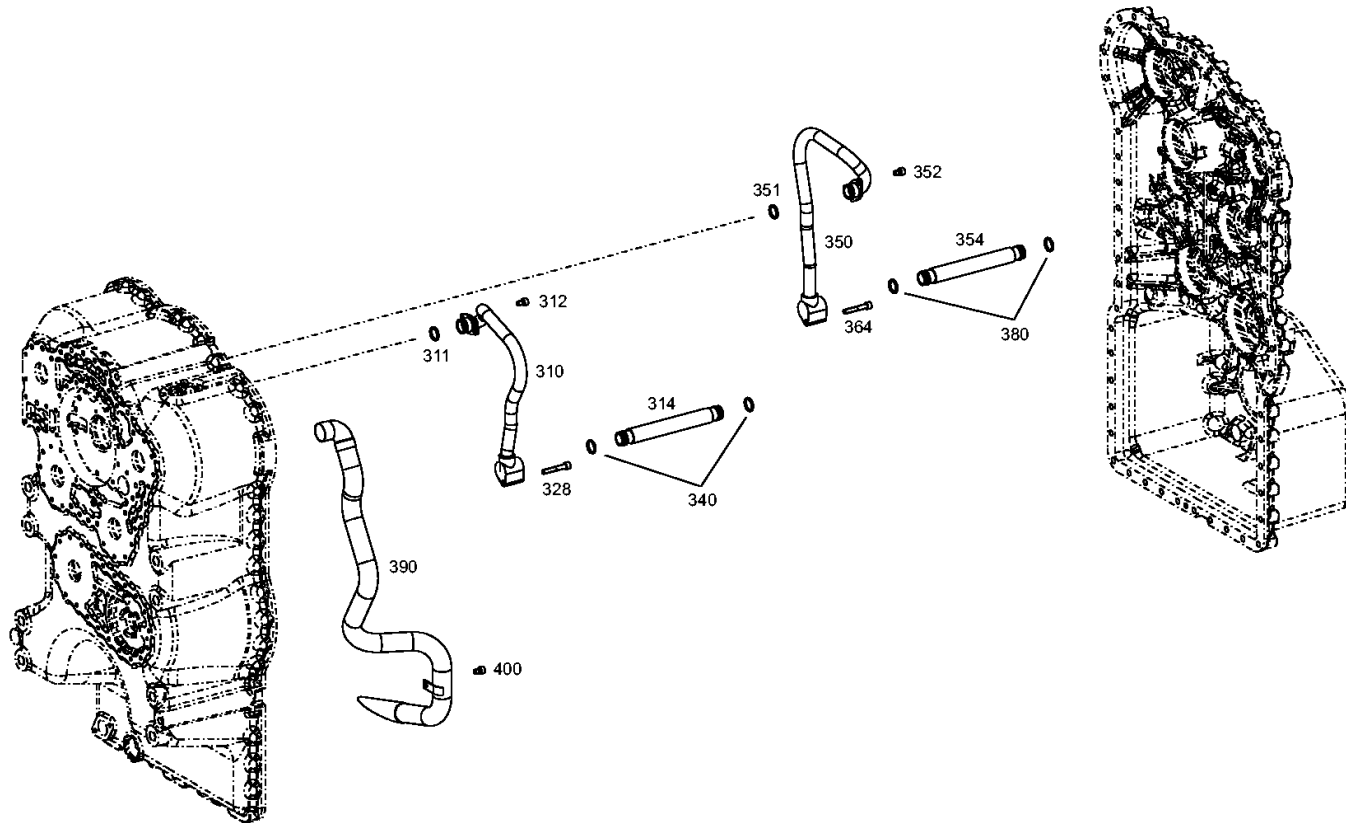
Materialnummer: 4657.054.078

Bildtafel: 465710104502

Material-Baugruppen-Nummer: 4657.101.045



4 WG 210 /  
GETRGEHAEUSE



# Bildtafel

Seite 1 von 1

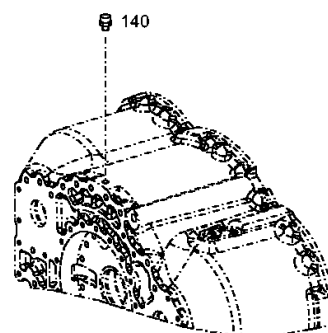
Materialnummer: 4657.054.078

Bildtafel: 465710140800

Material-Baugruppen-Nummer: 4657.101.408



4 WG 210 /  
GETRGEHAEUSE



# Bildtafel

Seite 1 von 1

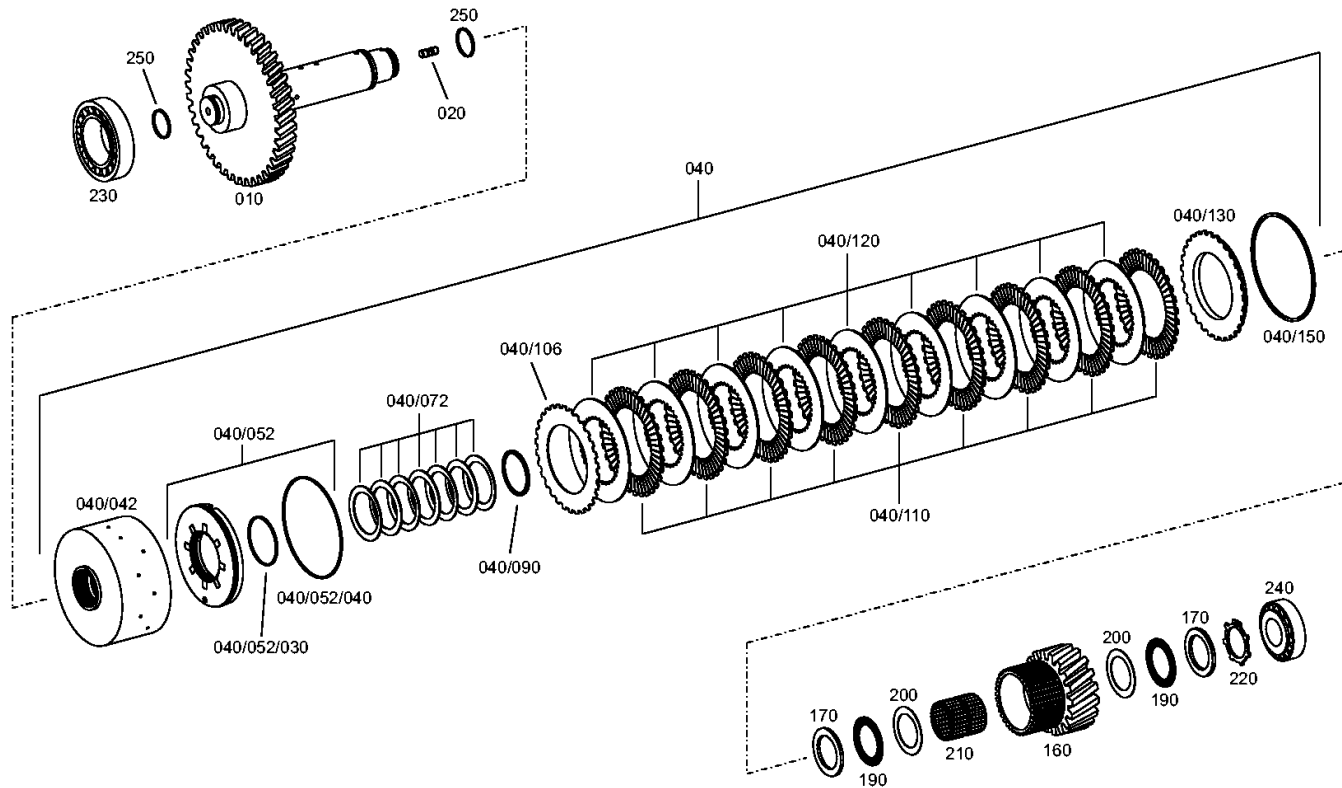
Materialnummer: 4657.054.078

Bildtafel: 465717102700

Material-Baugruppen-Nummer: 4657.171.027



4 WG 210 /  
KUPPLUNG



# Bildtafel

Seite 1 von 1

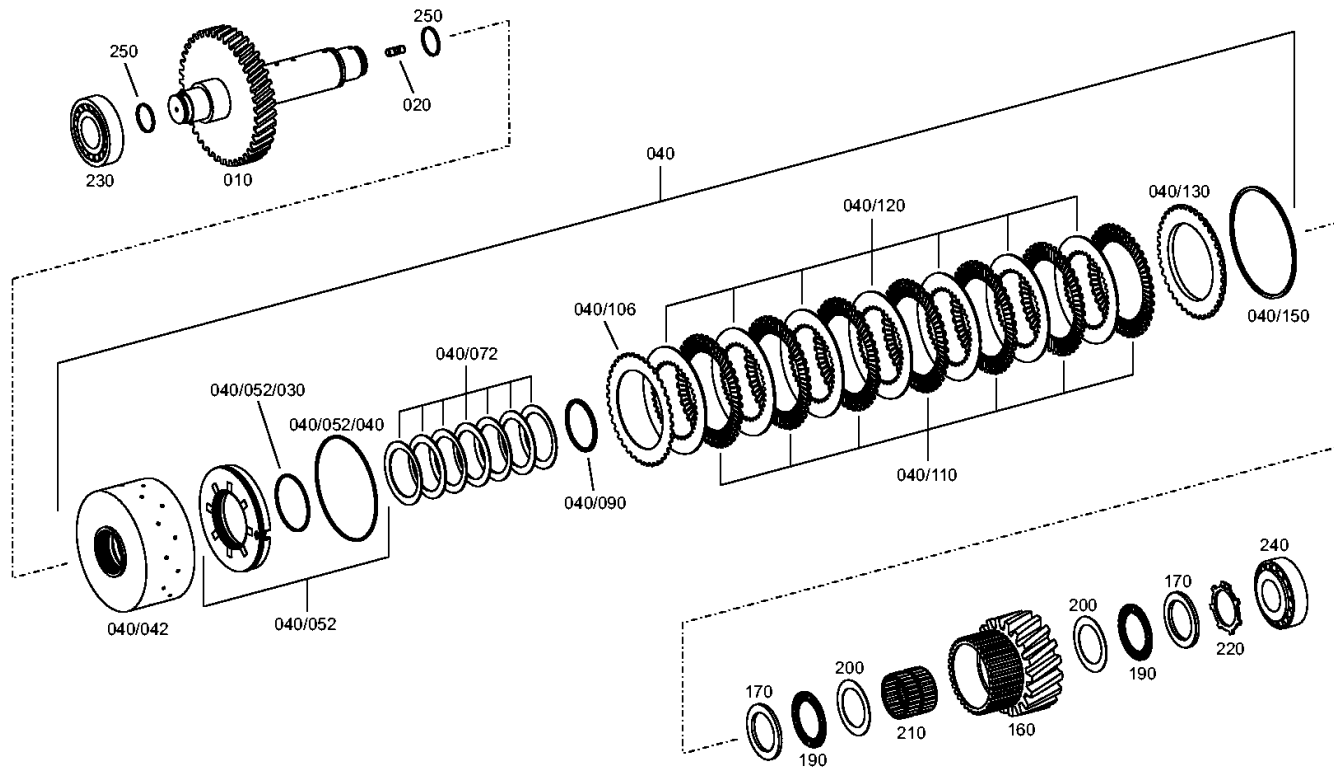
Materialnummer: 4657.054.078

Bildtafel: 465717202800

Material-Baugruppen-Nummer: 4657.172.028



4 WG 210 /  
KUPPLUNG





# Bildtafel

Seite 1 von 1

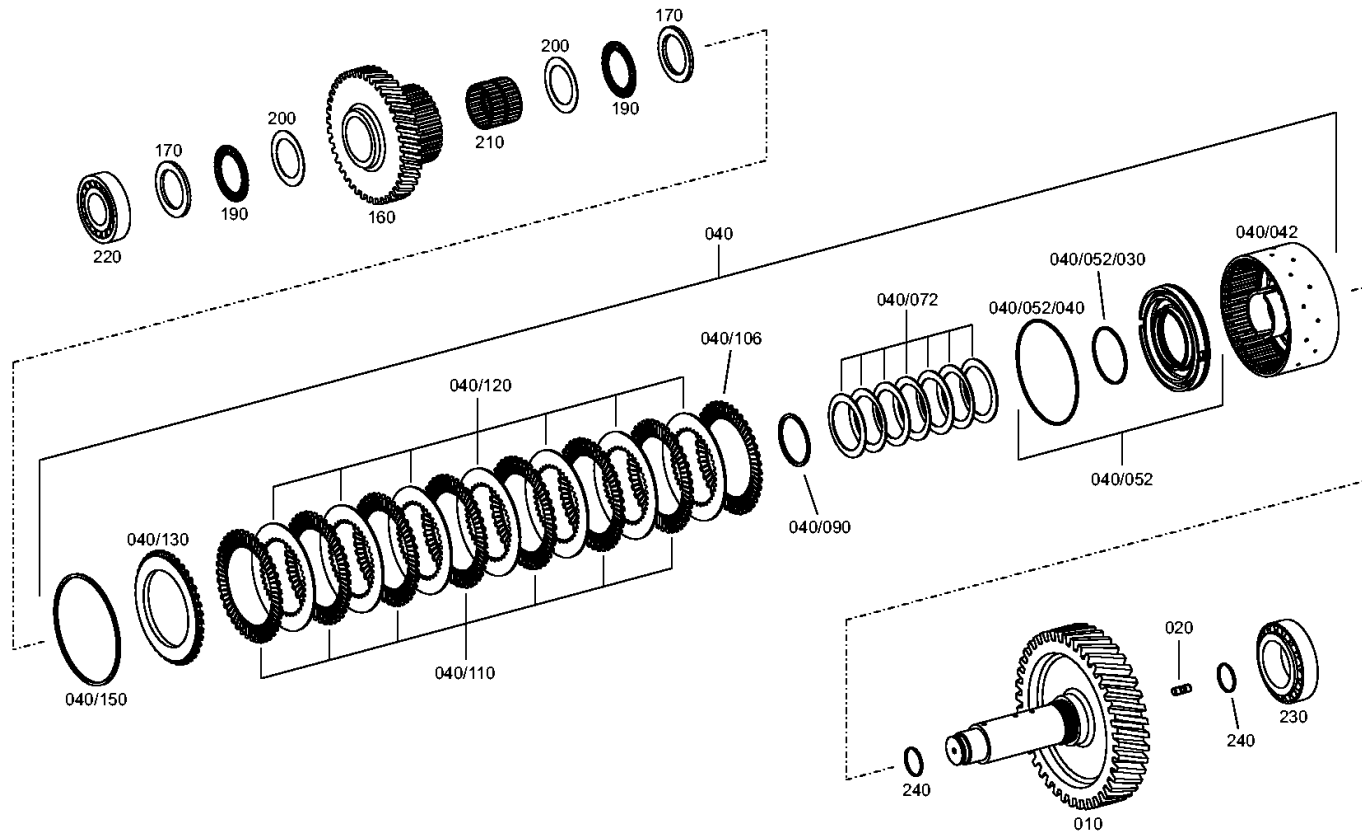
Materialnummer: 4657.054.078

Bildtafel: 465717301700

Material-Baugruppen-Nummer: 4657.173.017



4 WG 210 /  
KUPPLUNG



# Bildtafel

Seite 1 von 1

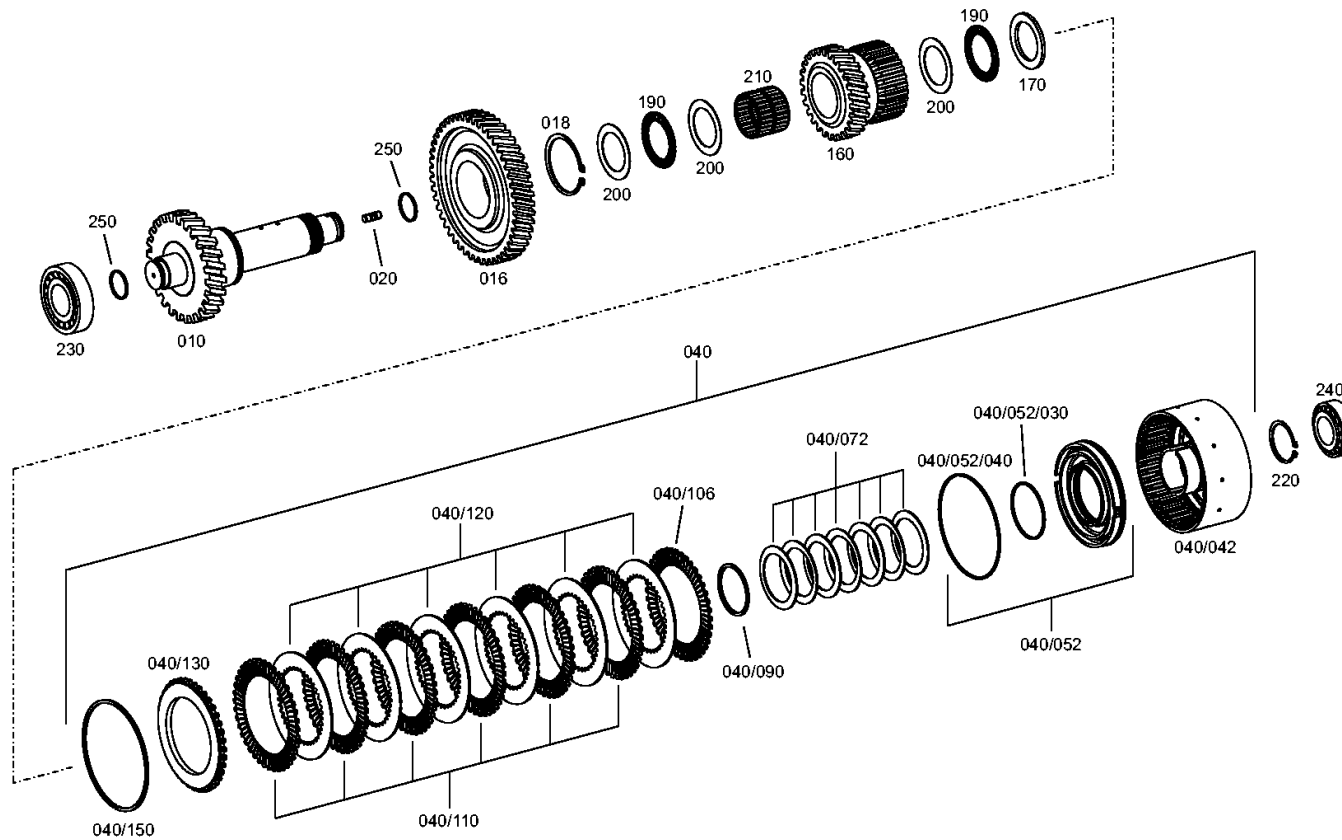
Materialnummer: 4657.054.078

Bildtafel: 465717404200

Material-Baugruppen-Nummer: 4657.174.042



4 WG 210 /  
KUPPLUNG



# Bildtafel

Seite 1 von 1

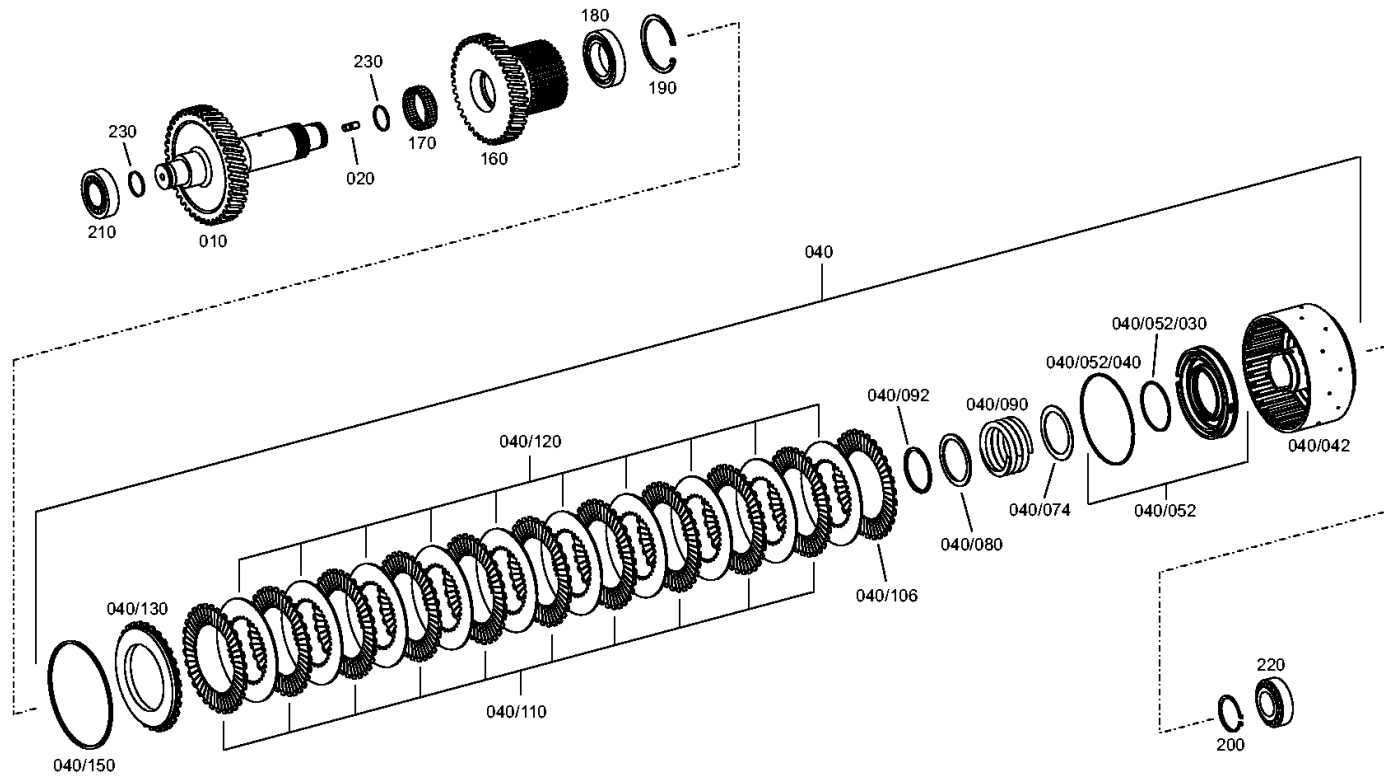
Materialnummer: 4657.054.078

Bildtafel: 465717501400

Material-Baugruppen-Nummer: 4657.175.014



4 WG 210 /  
KUPPLUNG





# Bildtafel

Seite 1 von 1

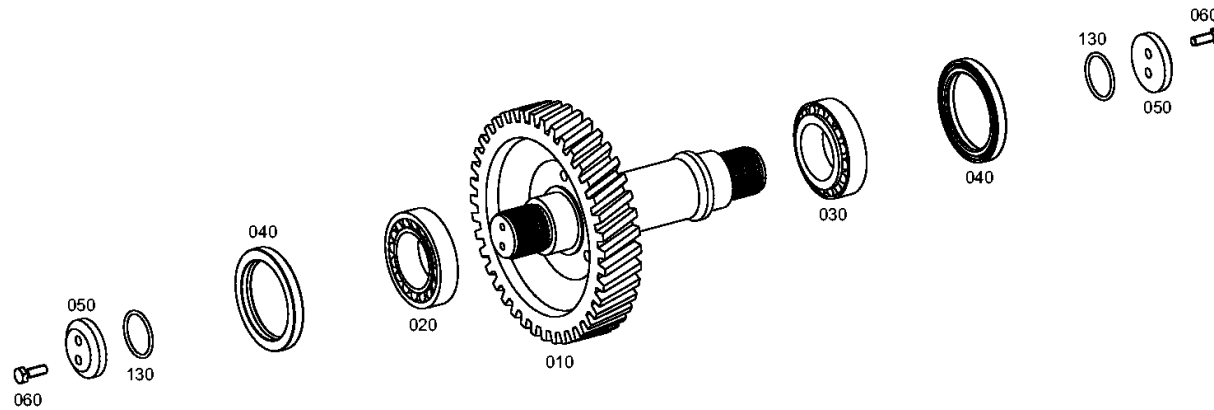
Materialnummer: 4657.054.078

Bildtafel: 465710300600

Material-Baugruppen-Nummer: 4657.103.006



4 WG 210 /  
ABTRIEB



# Bildtafel

Seite 1 von 1

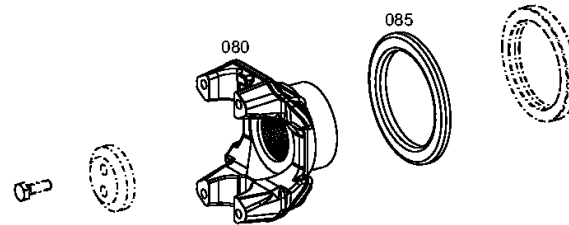
Materialnummer: 4657.054.078

Bildtafel: 465710340500

Material-Baugruppen-Nummer: 4657.103.405



4 WG 210 /  
ABTRIEB



# Bildtafel

Seite 1 von 1

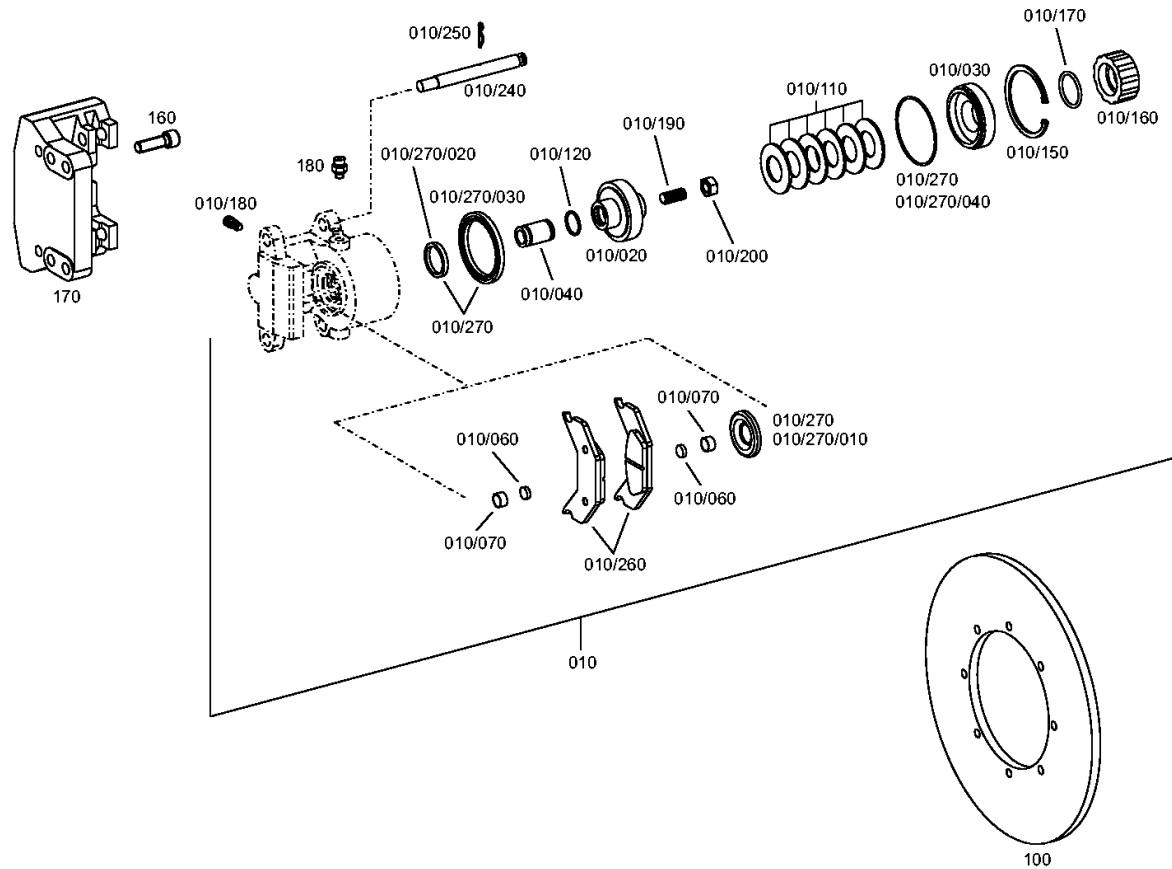
Materialnummer: 4657.054.078

Bildtafel: 465610900400

Material-Baugruppen-Nummer: 4656.109.004



4 WG 210 /  
FESTSTELLBREMSE



# Bildtafel

Seite 1 von 1

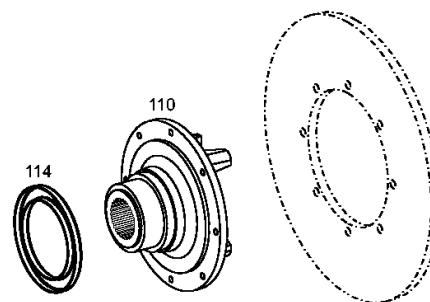
Materialnummer: 4657.054.078

Bildtafel: 465710940300

Material-Baugruppen-Nummer: 4657.109.403



4 WG 210 /  
FESTSTELLBREMSE





# Bildtafel

Seite 1 von 1

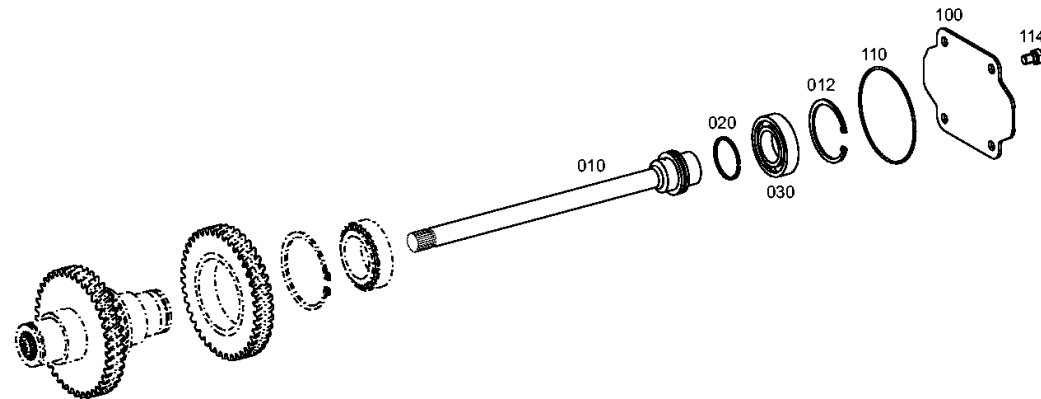
Materialnummer: 4657.054.078

Bildtafel: 465715400400

Material-Baugruppen-Nummer: 4657.154.004



4 WG 210 /  
NEBENABTRIEB



# Bildtafel

Seite 1 von 1

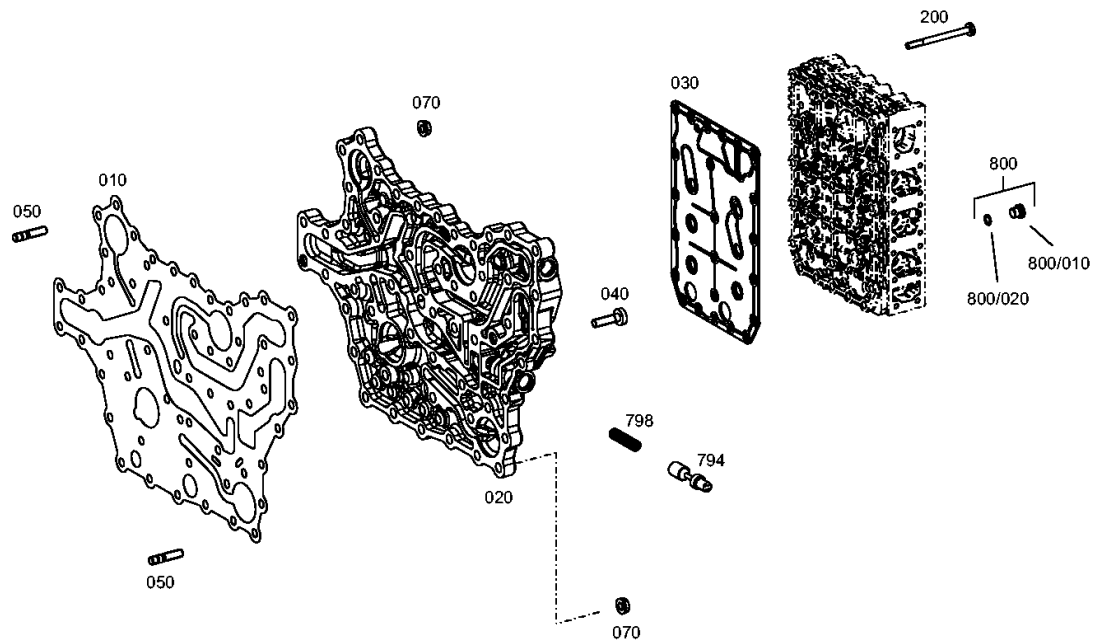
Materialnummer: 4657.054.078

Bildtafel: 465710601200

Material-Baugruppen-Nummer: 4657.106.012



4 WG 210 /  
SCHALTUNG



# Bildtafel

Seite 1 von 1

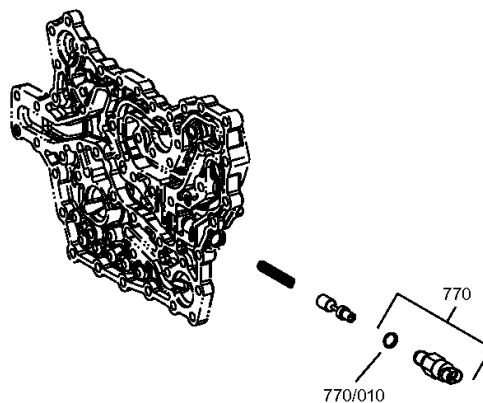
Materialnummer: 4657.054.078

Bildtafel: 465710640720

Material-Baugruppen-Nummer: 4657.106.407



4 WG 210 /  
SCHALTUNG



# Bildtafel

Seite 1 von 2

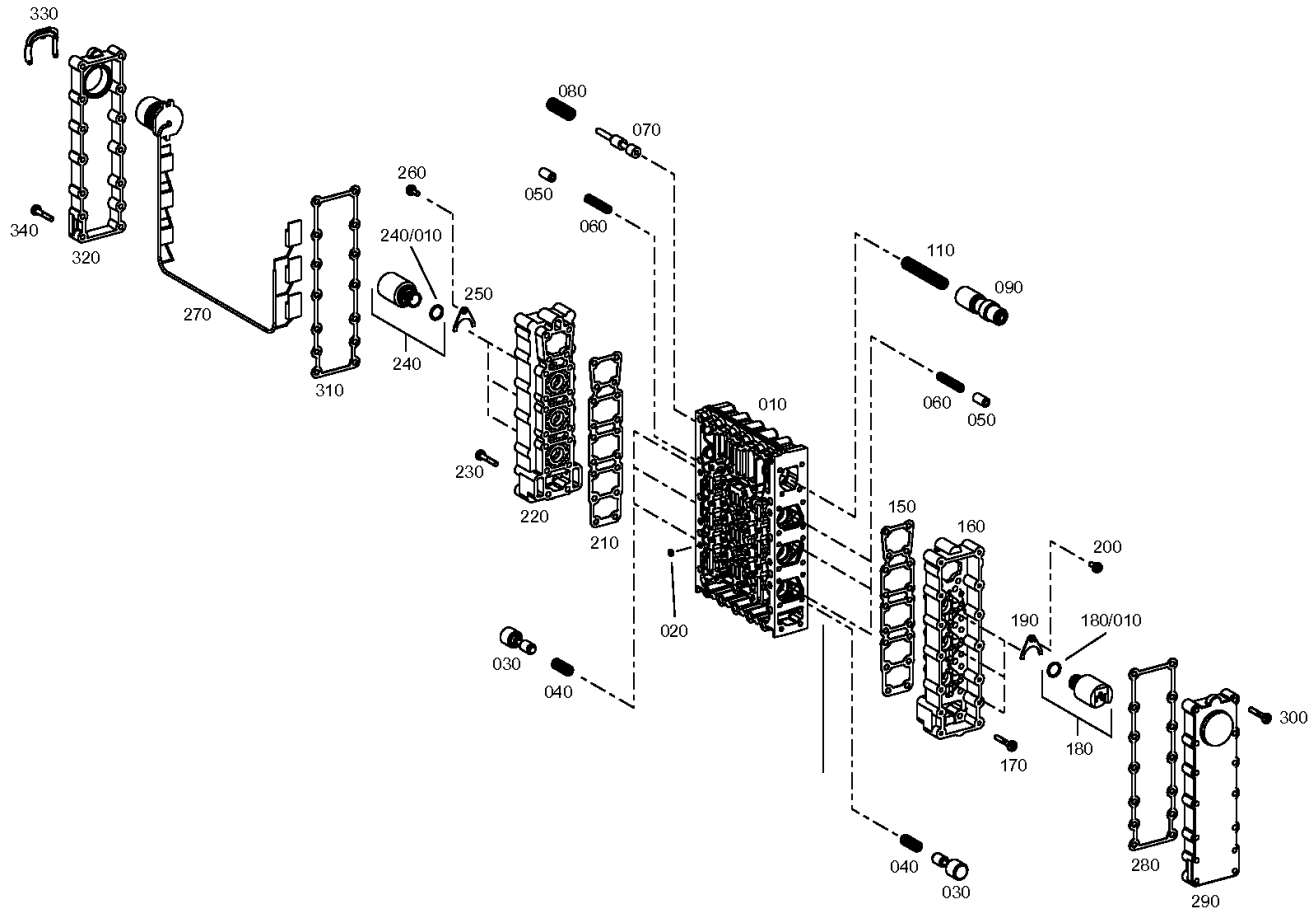
Materialnummer: 4657.054.078

Bildtafel: 465615901921

Material-Baugruppen-Nummer: 4656.159.019



4 WG 210 /  
SCHALTUNG



# Bildtafel

Seite 2 von 2

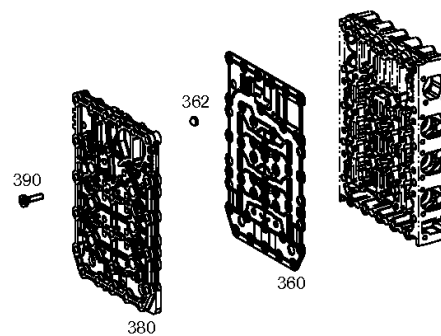
Materialnummer: 4657.054.078

Bildtafel: 465615901922

Material-Baugruppen-Nummer: 4656.159.019



4 WG 210 /  
SCHALTUNG



# Bildtafel

Seite 1 von 1

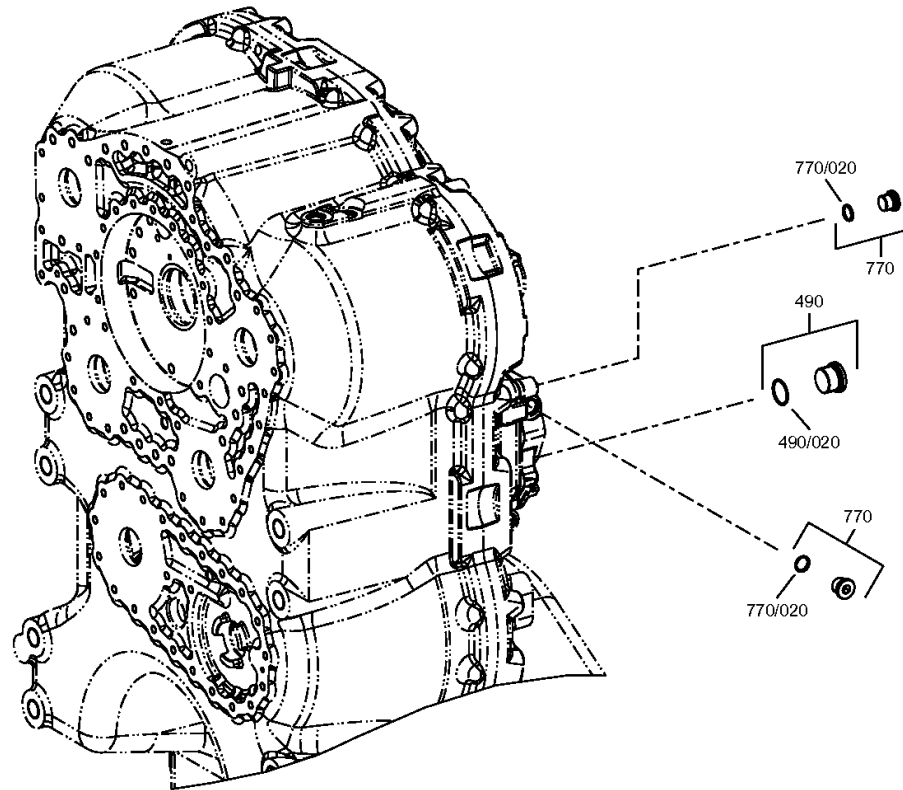
Materialnummer: 4657.054.078

Bildtafel: 465712300600

Material-Baugruppen-Nummer: 4657.123.006



4 WG 210 /  
STEUERUNG



# Bildtafel

Seite 1 von 1

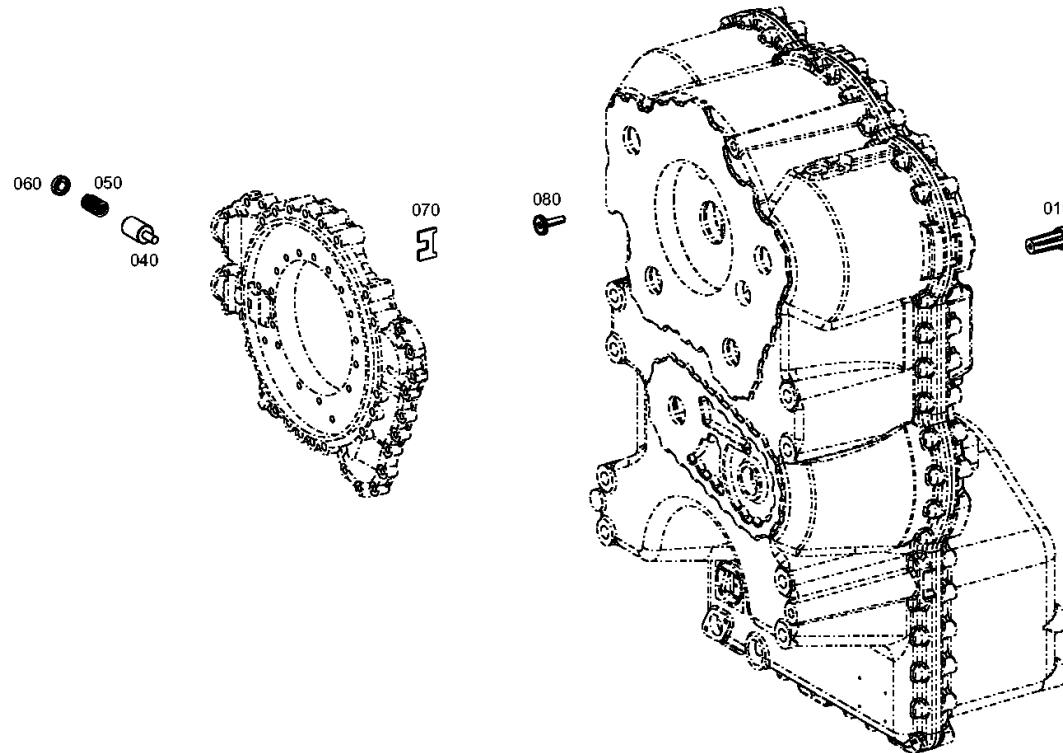
Materialnummer: 4657.054.078

Bildtafel: 465712000300

Material-Baugruppen-Nummer: 4657.120.003



4 WG 210 /  
DRUCKREGLER



# Bildtafel

Seite 1 von 1

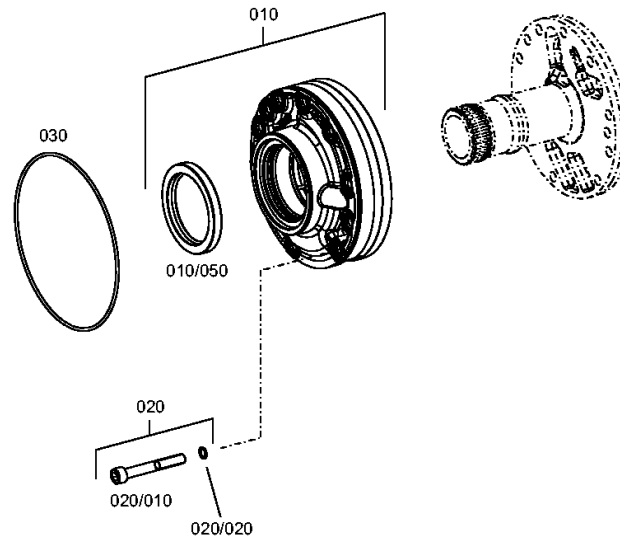
Materialnummer: 4657.054.078

Bildtafel: 465712200500

Material-Baugruppen-Nummer: 4657.122.005



4 WG 210 /  
DRUCKOELPUMPE





# Bildtafel

Seite 1 von 1

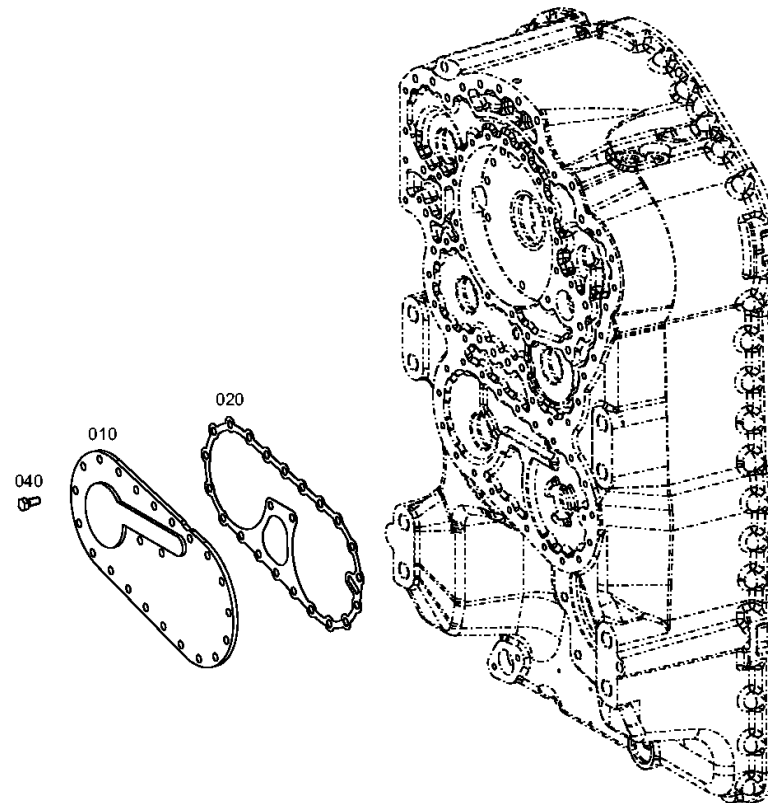
Materialnummer: 4657.054.078

Bildtafel: 465613700400

Material-Baugruppen-Nummer: 4656.137.004



4 WG 210 /  
NOTLENKPUMPE



# Bildtafel

Seite 1 von 1

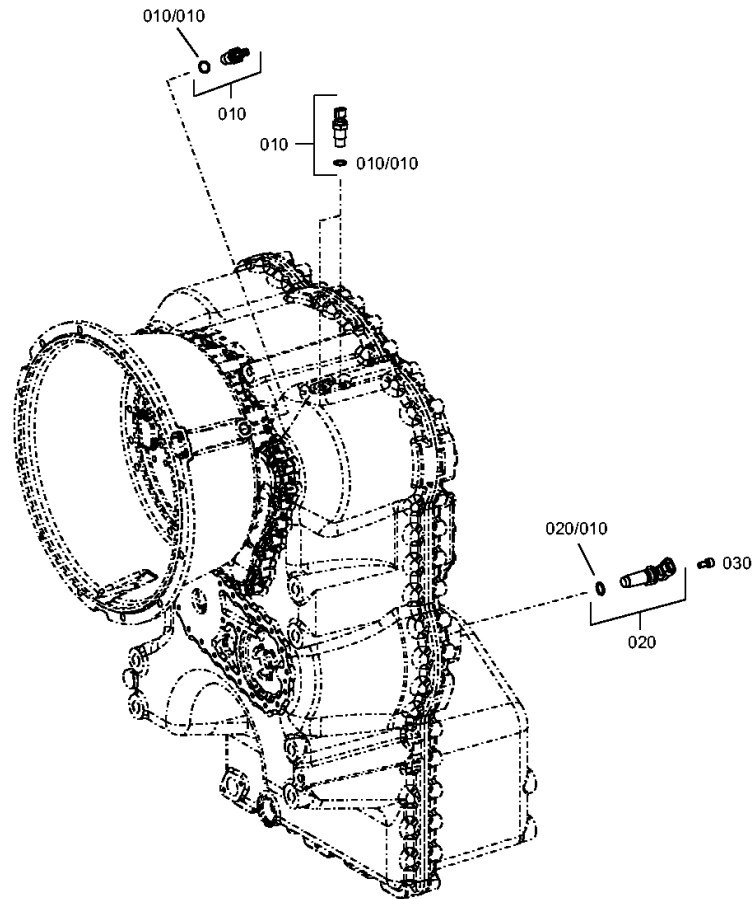
Materialnummer: 4657.054.078

Bildtafel: 465712500700

Material-Baugruppen-Nummer: 4657.125.007



4 WG 210 /  
INDUKTIVGEBER



# Bildtafel

Seite 1 von 1

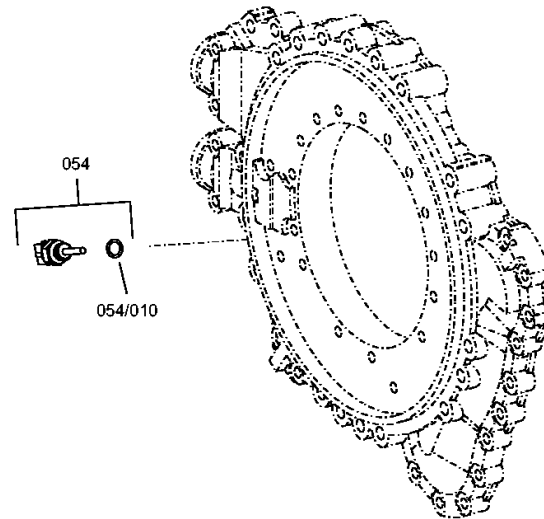
Materialnummer: 4657.054.078

Bildtafel: 465712400200

Material-Baugruppen-Nummer: 4657.124.002



4 WG 210 /  
TEMPERATURGEBER



# Bildtafel

Seite 1 von 1

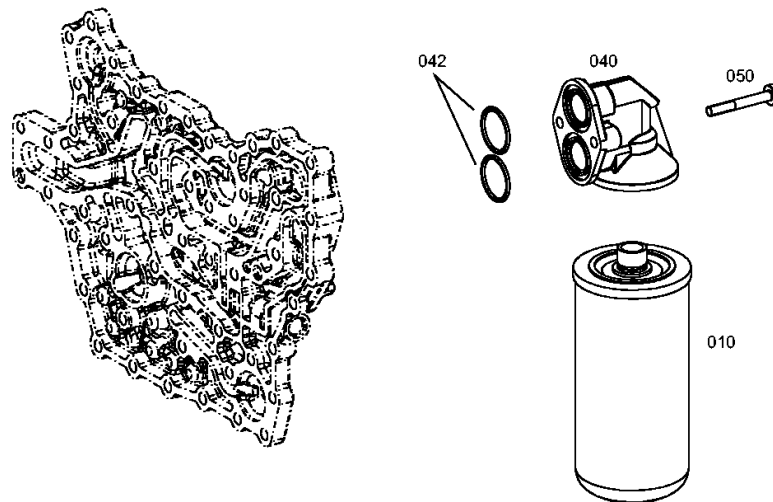
Materialnummer: 4657.054.078

Bildtafel: 465613801500

Material-Baugruppen-Nummer: 4656.138.015



4 WG 210 /  
FILTER



# Bildtafel

Seite 1 von 1

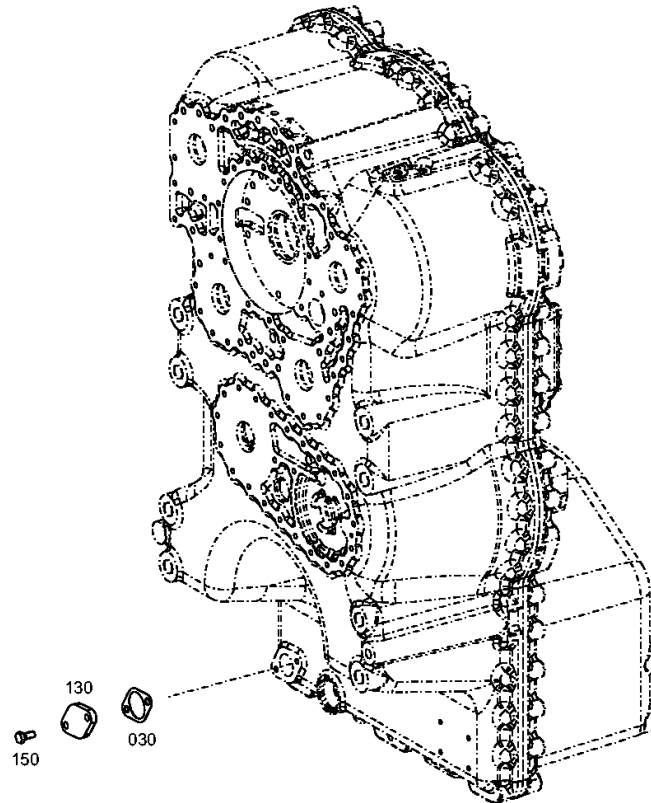
Materialnummer: 4657.054.078

Bildtafel: 465713100600

Material-Baugruppen-Nummer: 4657.131.006



4 WG 210 /  
EINFUELLSTUTZEN



# Bildtafel

Seite 1 von 1

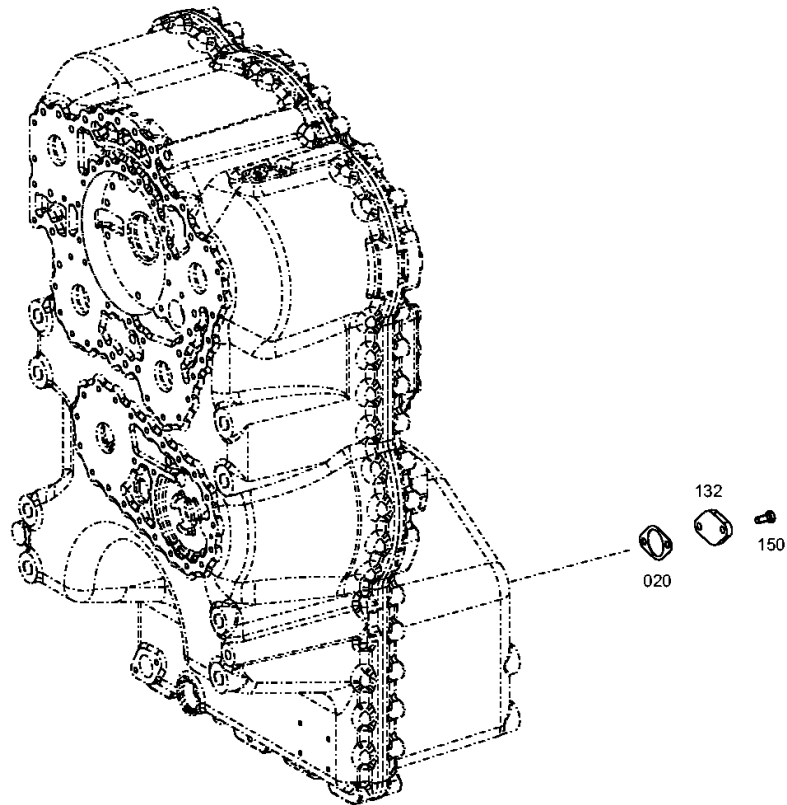
Materialnummer: 4657.054.078

Bildtafel: 465713140100

Material-Baugruppen-Nummer: 4657.131.401



4 WG 210 /  
EINFUELLSTUTZEN



Materialnummer: 4657.054.078

Bildtafel: 465729807000

Material-Baugruppen-Nummer: 4657.298.070



4 WG 210 /  
DICHTUNGSSATZ

- Alternativ zur Bestellung von einzelnen Dichtungsteilen bieten wir als Vereinfachung bzw. Erleichterung komplette Dichtungssätze an, und zwar:
1. Kompletter Dichtungssatz, bestehend aus sämtlichen Dichtungsteilen (Wellendichtringe, Runddichtringe, O-Ringe, Profildichtringe, Rechteckringe und Flachdichtungssatz).
  2. Flachdichtungssatz
- Bei der Bestellung eines Dichtungs-, oder eines Flachdichtungssatzes sind generell Type, Stücklistennummer, Aggregatnummer und Fabrikat des Fahrzeuges anzugeben.

- Instead of placing an order for individual sealing parts we offer you complete sets of seals as a simpler and easier alternative, i.e.:
1. Complete sets of seals consisting of all sealing parts (seals, slip-ring seals, o-ring seals, profile seals, rectangular rings and flat gasket set)
  2. flat gasket set
- When placing an order for a set of seals or a flat gasket set, always indicate type, parts list number, unit number and vehicle type.

- Au lieu de passer une commande pour les pièces de joint individuelles nous vous offrons une alternative plus simple et plus facile, c'est-à-dire, vous pouvez commander:
1. un jeu complet de joints qui se compose de (garnitures en anneaux, joints à anneaux, joints toriques, étoupes profilées, anneaux rectangulaires et jeu de garniture plate)
  2. un jeu de garniture plate
- Dans les commandes pour un jeu complet de joints ou bien un jeu de garniture plate il faut chaque fois indiquer le type, la nomenclature, le numéro de l'agrégat ainsi que le type du véhicule.

- Invece dell'ordinazione di singoli elementi di tenuta Vi offriamo come alternativa più facile e comoda i seguenti corredi guarnizioni completi:
1. Corredo guarnizioni completo, composto da tutti gli elementi di tenuta (anelli di tenuta sull'albero, anelli di tenuta in gomma a sezione circolare, anelli O-ring, anelli di tenuta con profilo, anelli a sezione rettangolare e corredo guarnizioni piatte).
  2. Corredo guarnizioni piatte
- Nell'ordine del corredo guarnizioni o corredo guarnizioni piatte specificare sempre il tipo, il no della nomenclatura, il numero del gruppo e prodotto del veicolo.

- En lugar de hacer un pedido para las piezas de juntas individuales le ofrecemos juegos de juntas completos como una alternativa más simple y más fácil, es decir:
1. un juego completo de juntas compuesto por todas las piezas de juntas (retenes de eje, anillos de junta, anillos tóricos, anillos retén de perfil, anillos rectangulares y juego de juntas planas)
  2. un juego de juntas planas
- Al hacer un pedido de un juego completo de juntas o de un juego de juntas planas se indicará siempre el tipo, el número de la lista de piezas, el número de conjunto así como el tipo de vehículo.

Kompletter Dichtungssatz      4657 298 070  
Complete set of seals  
Jeu complet de joints  
Corredo guarnizioni completo  
Juego completo de juntas

Flachdichtungssatz  
flat gasket set  
un jeu de garniture plate  
Corredo guarnizioni piatte  
un juego de juntas planas