



Ersatzteilkatalog

4 WG 210

Materialnummer: 4657.054.142

Tagesdatum: 02.07.2013

ZF Friedrichshafen AG
Hauptverwaltung
80038 Friedrichshafen
Deutschland

Telefon: +49 7541 77-0

Telefax: +49 7541 77-908000

www.zf.com

zuständiges Werk:
Passau

Hinweise zum Ersatzteilkatalog



Aufbau eines Ersatzteilkataloges

- Deckblatt
- Technisches Deckblatt (bei SDM Ausdruck)
- Bildtafelübersicht
- Bildtafel
- zugehörige Stückliste
- nächste Bildtafel
- zugehörige Stückliste
- ...

Bildtafel und Stückliste



Bildtafelübersicht

Bildtafel Figure	Sachnummer Product number	Benennung (Description)	Technische Info Technical info	Description (Benennung)	Menge Quantity	Einheit Unit
068.08.17	1316.170.001	AUSLEGER	WL	SHIFT TURRET	1	Stk
068.08.06	1316.170.031	DECKEL	WL*H-H *VM	COVER	1	Stk
068.08.14	1316.170.808	DECKEL	WL*AUSL+GEH*H-H*HF160N	COVER	1	Stk
08	1316.170.441	ANSCHLUSSTEILE	WL*NG-VORB*RG-SCHL*168N *BAJONETT	CONNECTING PARTS	1	Stk

eine "Lücke" bedeutet, dass es für diese Baugruppe keine eigene Bildtafel gibt
die Teile dieser Baugruppe sind auf den Bildtafeln mit derselben Mittelnummer dargestellt

1 Positionen mit Unterpositionen

Pos.	Sachnummer Product number	Benennung (Description)	Technische Info Technical info	Description (Benennung)	Menge Quantity	Einheit Unit
0370	1315.201.054	RUECKLAUFBOLZEN	KPL.16S151*SG*L= 79	REV.IDLER SHAFT	1	Stk
/0120	0631.329.293	SPANNSTIFT		SLOT. PIN	1	Stk

Positionen mit "/" sind die einzelnen Positionen einer Komplettierung
siehe Beispiel: Position 0370 enthält einen Spannstift, mit der Position /0120

2 Normteilkombinationen

Pos.	Sachnummer Product number	Benennung (Description)	Technische Info Technical info	Description (Benennung)	Menge Quantity	Einheit Unit
0630		VERSCHL.SCHR.		SCREW PLUG	1	Stk
	0636.302.067	VERSCHL.SCHR.		SCREW PLUG	1	Stk
	0634.801.249	DICHTRING	A 26 X 31	SEALING RING	1	Stk

in der Stückliste werden die Bestandteile der Normteilkombination angezeigt

3 Darstellung Positionsnummer auf der Bildtafel und in der Stückliste

01.620 - auf der Bildtafel Die 01 bezieht sich auf die Baugruppe, in der die Position sich befindet. Sie wird aus programmtechnischen Gründen in der Bildtafel angezeigt.

0620 - in der Stückliste

Pos.	Sachnummer Product number	Benennung (Description)	Technische Info Technical info	Description (Benennung)	Menge Quantity	Einheit Unit
0620	0732.040.736	DRUCKFEDER		COMPRESSION SPRING	1	Stk

4 *-Positionen

Positionen mit einem * sind optional, d.h. sie sind nicht zwingend in der Stückliste
Der folgende Hinweis ist auf den Bildtafeln abgebildet

je nach Stücklistenausführung
depending on spec. number
* suivant la nomenclature
secondo la distinta base

5 Gestrichelt dargestellte Teile

Teile, die auf einer Bildtafel gestrichelt dargestellt werden, dienen lediglich zur Orientierung der anderen Teile

Technisches Deckblatt

Seite 1 von 3

Materialnummer: 4657.054.142



4 WG 210 /

Pos.-Nr.	Informationen	Anderungsnummer
	KUNDENNAME: PROMMEDINVEST	
	1.FAHRLEISTUNGSBER.: 4657.706.479	
	FAHRZEUGBEZEICHNUNG: RADLADER A361	
	FAHRZEUGMASSE LEER: 22,00 TO	
	MOTOR: JAMZ 238	
	MOTORLEISTUNG: 170,0 KW	
	BEI DREHZAHL: 2.100 DRZ	
	MOTORDREHMOMENT: 850 NM	
	BEI DREHZAHL: 1.400 DRZ	
	REIFENGROESSE: 23,5 X 25	
	REIFENRADIUS DYN: 0,740 M	
	ACHSUEBERSETZUNG: 25,740	
	ENDGESCHWINDIGKEIT: 36,0 KM/H	
	PRODUKTBESCHREIBUNG: ZF-ERGOPOWER GETRIEBE	
	GETRIEBETYP: 4 WG 210	
	ACHSABSTAND: 540 MM	
	FAHRZEUG: RADLADER	
	1.GANG VORWAERTS: 4,152	
	2.GANG VORWAERTS: 2,089	
	3.GANG VORWAERTS: 1,072	
	4.GANG VORWAERTS: 0,636	
	1.GANG RUECKWAERTS: 3,937	
	2.GANG RUECKWAERTS: 1,981	
	3.GANG RUECKWAERTS: 1,017	
	IMPULSZAHL/MOTOR: 4	
	IMPULSZAHL/TURBINE: 54	
	IMPULSZAHL MRK: 55	
	IMPULSZAHL/ ABTRIEB: 49	
	WANDLER: W 340	
	WANDLERBEZEICHNUNG: 034 H 113	
	WANDLERDURCHKUPPLUNG: OHNE	
	ANFAHRWANDLUNG: 2,81	
	WANDLERAUFNAHME 124 NM	



Pos.-Nr.	Informationen	Anderungsnummer
	LEITRADFREILAUF: OHNE	
	MOTORANSCHLUSS: GELENKWELLENANBAU	
	ANTRIEBSFLANSCH: AD 150 8 X M12 X 35	
	ABTRIEB: STANDARD	
	ABTRIEB WANDLERSEITE: OHNE ACHSABSCHALTUNG	
	ABTRIEBSFLANSCH WANDLER AD 180 8 X M14 X 1,5 X 45	
	AXIALE VERSCHIEBUNG: OHNE	
	ABTRIEB PTO-SEITE: MIT FESTSTELLBREMSE	
	SCHEIBENBREMSE: HYDRAULISCH SAHR FSG 88	
	LOESEDROCK: 120 - 150 BAR	
	MEDIUM: HYDRAULIKÖL DIN 51525	
	DRUCKANSCHLUß: M 10 X 1	
	ABTRIEBSFLANSCH PTO-SEI AD 180 8 X M14 X 1,5 X 45	
	PTO - ABSCHALTUNG: OHNE	
	1.PTO FLANSCH: SAE C 2/4 LOCH	
	MITNEHMER/PROFIL: SAE C 12/24 DP 14 Z	
	SCHALTUNG: ZF-ERGOSHIFT/ PROP. VENTIL	
	SPANNUNG: 24 VOLT	
	TACHO: ELEKTR. ÜBER ANSCHLUSS EST	
	OELSTANDSROHR ANBAU: WANDLERSEITE	
	OELSTANDSROHR: KURZ/GERADE	
	FILTERANBAU: DIREKT	
	DIFFERENZDRUCKSCHALTER: SCHLIEßER	
	NOTLENKPUMPE: MIT	
	FOERDERVOLUMEN: 32 CM³/U	
	KONSTANTSTROM: 50 DM³/MIN	
	NOTLENKPUMPE ANSCHLUß: RADIAL	
	TEMPERATURGEBER: FÜR SEPARATE ANZEIGE	
	GETRIEBEENTLUEFTUNG: MIT/STANDARD	
	ELEKTRIKTEILE: LIEFERUNG MIT GETRIEBE	
	GRUPPE LOSTEILE: 4657.183.133	
	STEUERUNG: EST 37A	
	FAHRSCHALTER: DW-3	

Technisches Deckblatt

Seite 3 von 3

Materialnummer: 4657.054.142



4 WG 210 /

Pos.-Nr.	Informationen	Anderungsnummer
	DISPLAY: FÜR INTEGRIERTE MONTAGE	
	VERKABELUNG: MIT	
	OELEINFUELLMENGE: CA. 27 LITER	
	GETRIEBE-OELFUELLUNG: OHNE	
	OELSORTE GETRIEBE: SCHMIERSTOFFLISTE TE ML 03	
	FARBE: OXIDROT RAL 3009	
	GETRIEBEDOKUMENTATION: -----	
	SCHNITTZEICHNUNG: 4657.500.092	
	EINBAUZEICHNUNG: 4657.654.142	
	GETRIEBESCHEMA: 4657.700.045	
	OELSCHEMA: 4657 700 143	
	EINBAURICHTLINIEN: 0000 702 270	
	ZEICHN. STEUERUNG: 6009.665.002	
	ZEICHN. FAHRSCHALTER 1: 6006.630.033	
	STROMLAUFPL. FAHRSCH.1: 6006.700.564	
	ZEICHN. ANSCHLUßPLAN: 6029 701 314	
	ZEICHN. STROMLAUFPLAN: 6029 701.315	
	ZEICHN. DISPLAY: 6007.603.047	

Baugruppenübersicht

Seite 1 von 2



4 WG 210 /

Materialnummer: 4657.054.142

Bildtafel	Pos.-Nr.	Material-Nr.	Benennung	Menge	Änd.-Nr.	Techn. Info.
465713004500	270	4657.130.045	MOTORANSCHLUSS	1		
465713040600	280	4657.130.406	MOTORANSCHLUSS	1		
416603407900	500	4166.034.079	WANDLER	1		
465710202600	30	4657.102.026	ANTRIEB	1		
465710106001	10	4657.101.060	GETR.GEHAEUSE	1		
465710140800	20	4657.101.408	GETR.GEHAEUSE	1		
465717103200	350	4657.171.032	KUPPLUNG	1		
465717202800	360	4657.172.028	KUPPLUNG	1		
465717302100	370	4657.173.021	KUPPLUNG	1		
465717404300	380	4657.174.043	KUPPLUNG	1		
465717501400	390	4657.175.014	KUPPLUNG	1		
465717601700	400	4657.176.017	KUPPLUNG	1		
465710300600	50	4657.103.006	ABTRIEB	1		
465710342900	60	4657.103.429	ABTRIEB	1		
465610901800	170	4656.109.018	FESTSTELLBREMSE	1		
465710940900	70	4657.109.409	FESTSTELLBREMSE	1		

Baugruppenübersicht

Seite 2 von 2



4 WG 210 /

Materialnummer: 4657.054.142

Bildtafel	Pos.-Nr.	Material-Nr.	Benennung	Menge	Änd.-Nr.	Techn. Info.
465715400400	340	4657.154.004	NEBENABTRIEB	1		
465710601200	110	4657.106.012	SCHALTUNG	1		
465710640720	115	4657.106.407	SCHALTUNG	1		
465615901921	120	4656.159.019	SCHALTUNG	1		
465712300600	225	4657.123.006	STEUERUNG	1		
465612000300	190	4656.120.003	DRUCKREGLER	1		
465712200500	220	4657.122.005	DRUCKOELPUMPE	1		
465713700400	310	4657.137.004	NOTLENKPUMPE	1		
465712500700	250	4657.125.007	INDUKTIVGEBER	1		
465712400300	240	4657.124.003	TEMPERATURGEBER	1		
465613801500	330	4656.138.015	FILTER	1		
465713100400	290	4657.131.004	EINFUELLSTUTZEN	1		
465718313300	495	4657.183.133	LOSTEILE	1		

Bildtafel

Seite 1 von 1

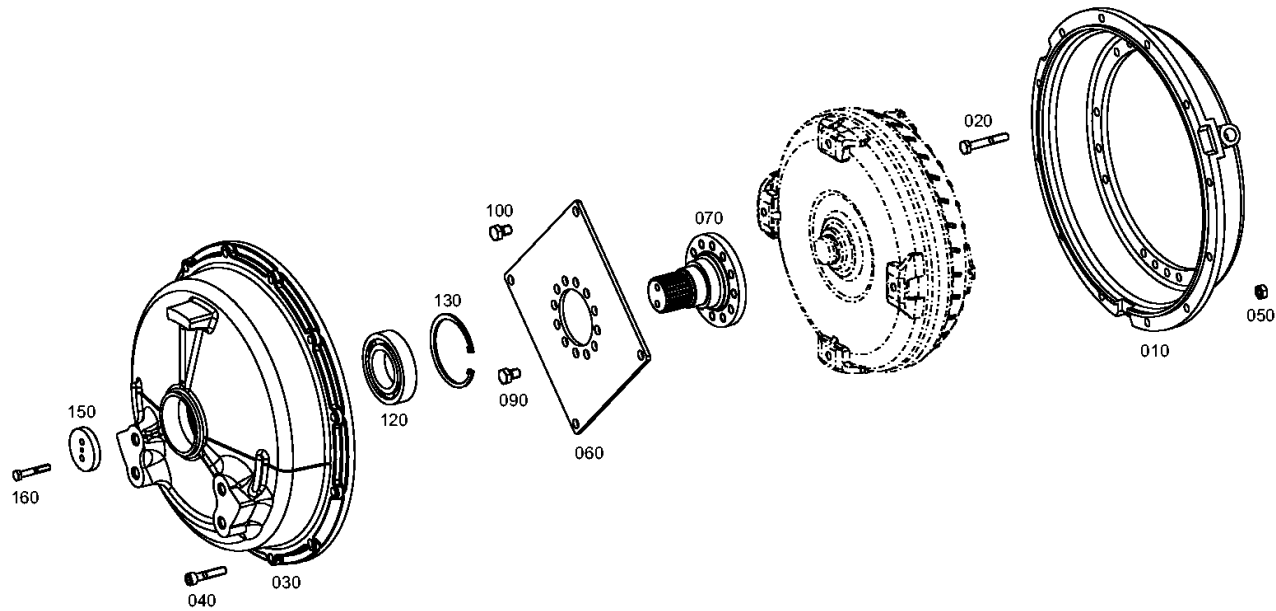
Materialnummer: 4657.054.142

Bildtafel: 465713004500

Material-Baugruppen-Nummer: 4657.130.045



4 WG 210 /
MOTORANSCHLUSS



Bildtafel

Seite 1 von 1

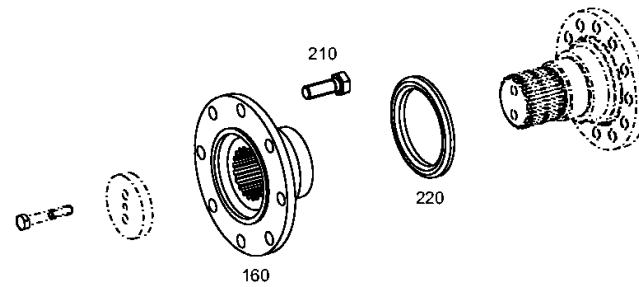
Materialnummer: 4657.054.142

Bildtafel: 465713040600

Material-Baugruppen-Nummer: 4657.130.406



4 WG 210 /
MOTORANSCHLUSS



Bildtafel

Seite 1 von 1

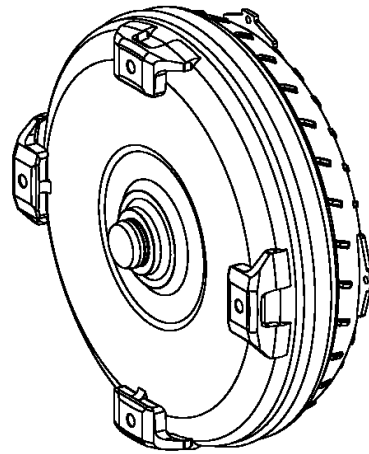
Materialnummer: 4657.054.142

Bildtafel: 416603407900

Material-Baugruppen-Nummer: 4166.034.079



4 WG 210 /
WANDLER



010

Bildtafel

Seite 1 von 1

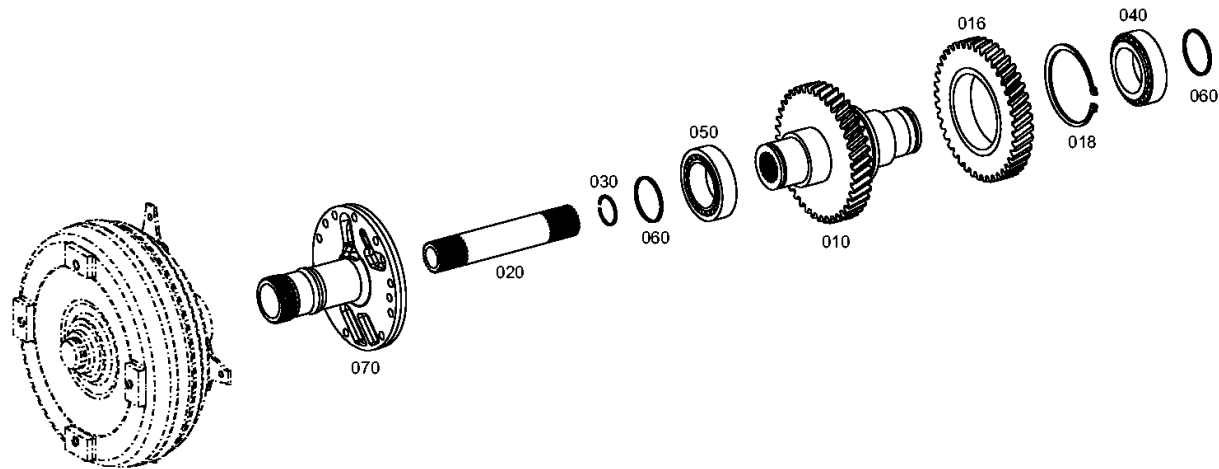
Materialnummer: 4657.054.142

Bildtafel: 465710202600

Material-Baugruppen-Nummer: 4657.102.026



4 WG 210 /
ANTRIEB



Bildtafel

Seite 1 von 2

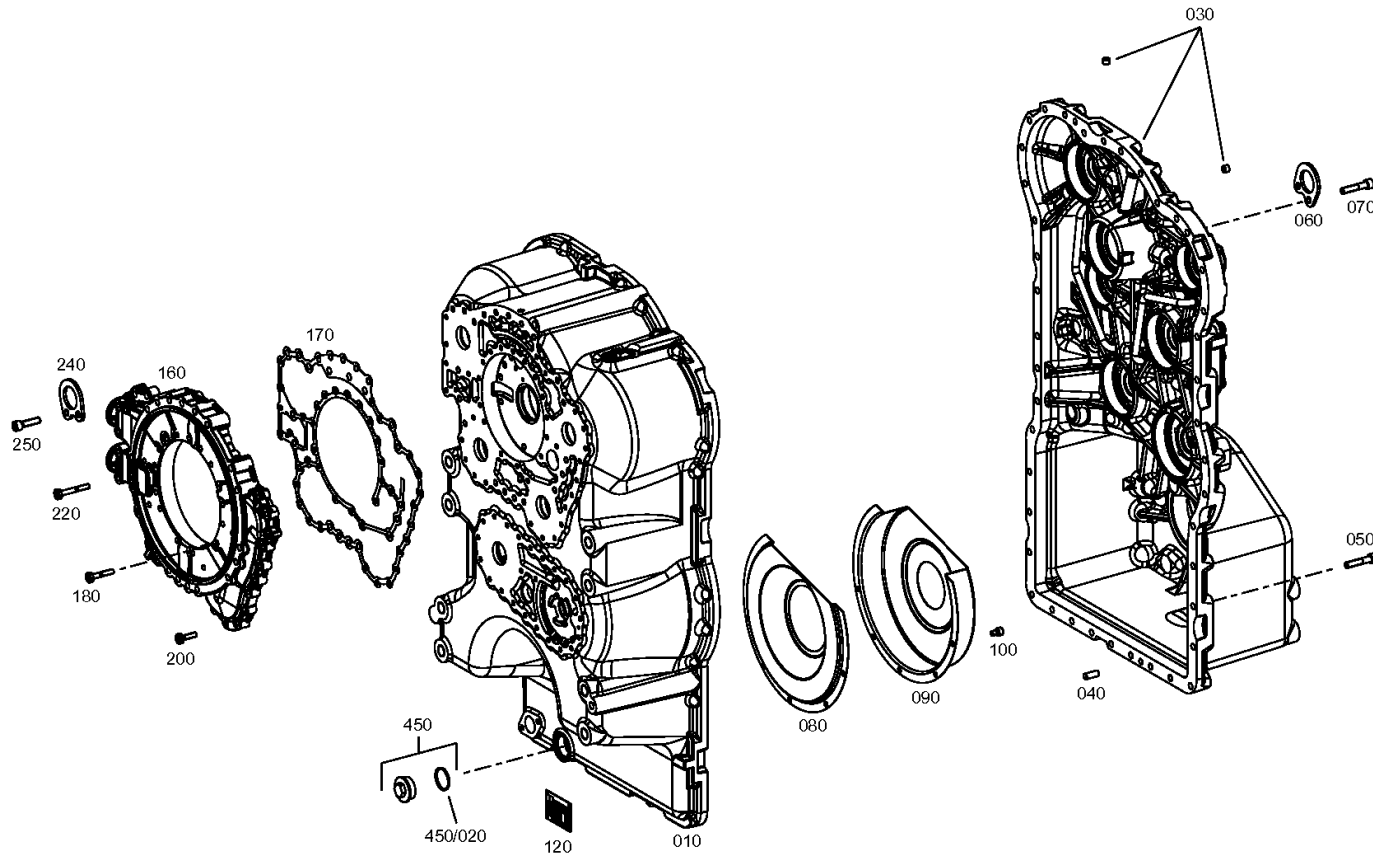
Materialnummer: 4657.054.142

Bildtafel: 465710106001

Material-Baugruppen-Nummer: 4657.101.060



4 WG 210 /
GETR.GEHAEUSE



Bildtafel

Seite 2 von 2

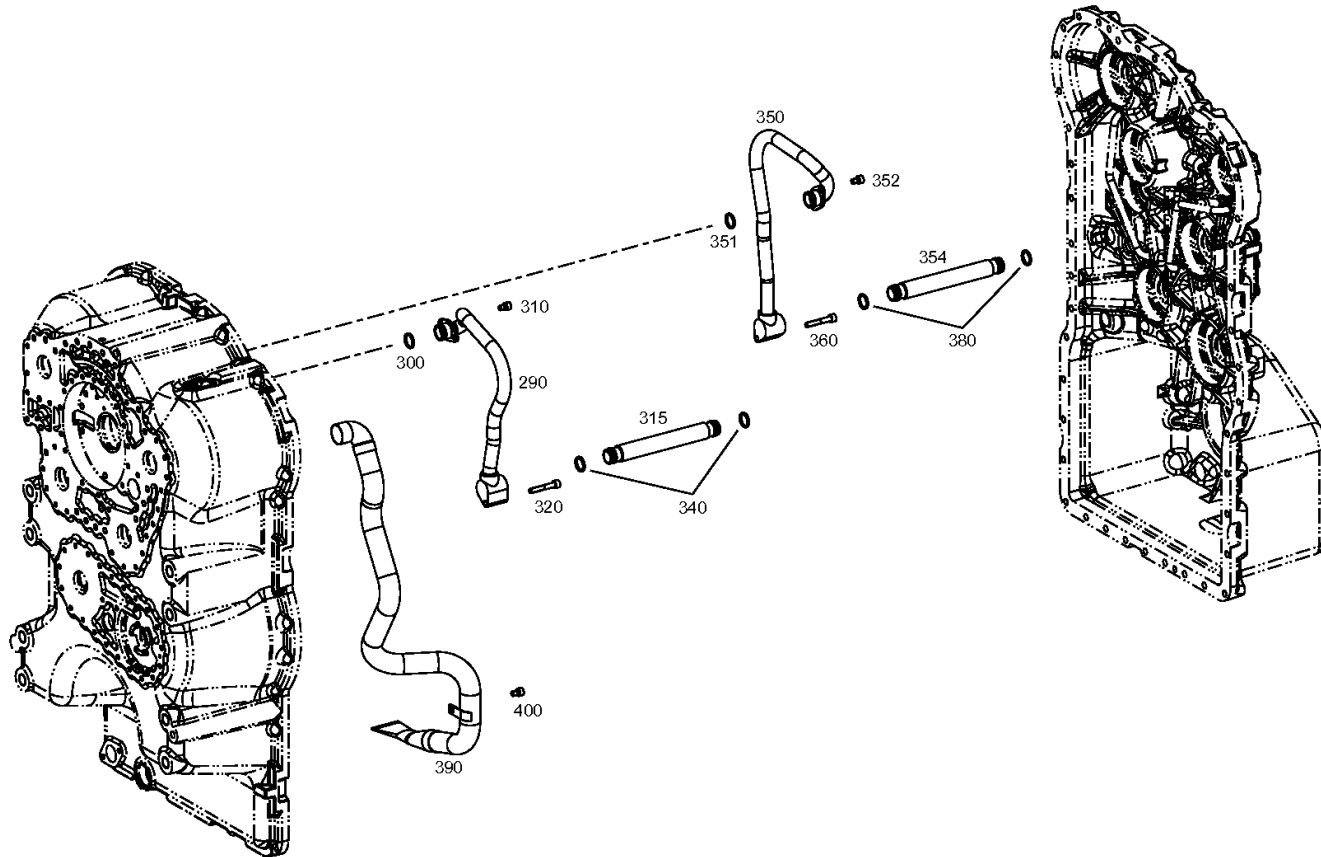
Materialnummer: 4657.054.142

Bildtafel: 465710106002

Material-Baugruppen-Nummer: 4657.101.060



4 WG 210 /
GETR.GEHAUSE



Bildtafel

Seite 1 von 1

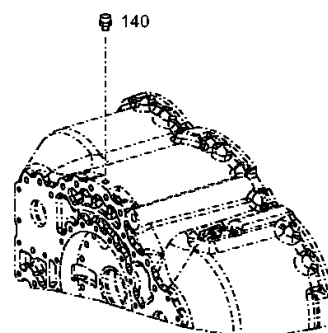
Materialnummer: 4657.054.142

Bildtafel: 465710140800

Material-Baugruppen-Nummer: 4657.101.408



4 WG 210 /
GETR.GEHAUESE



Bildtafel

Seite 1 von 1

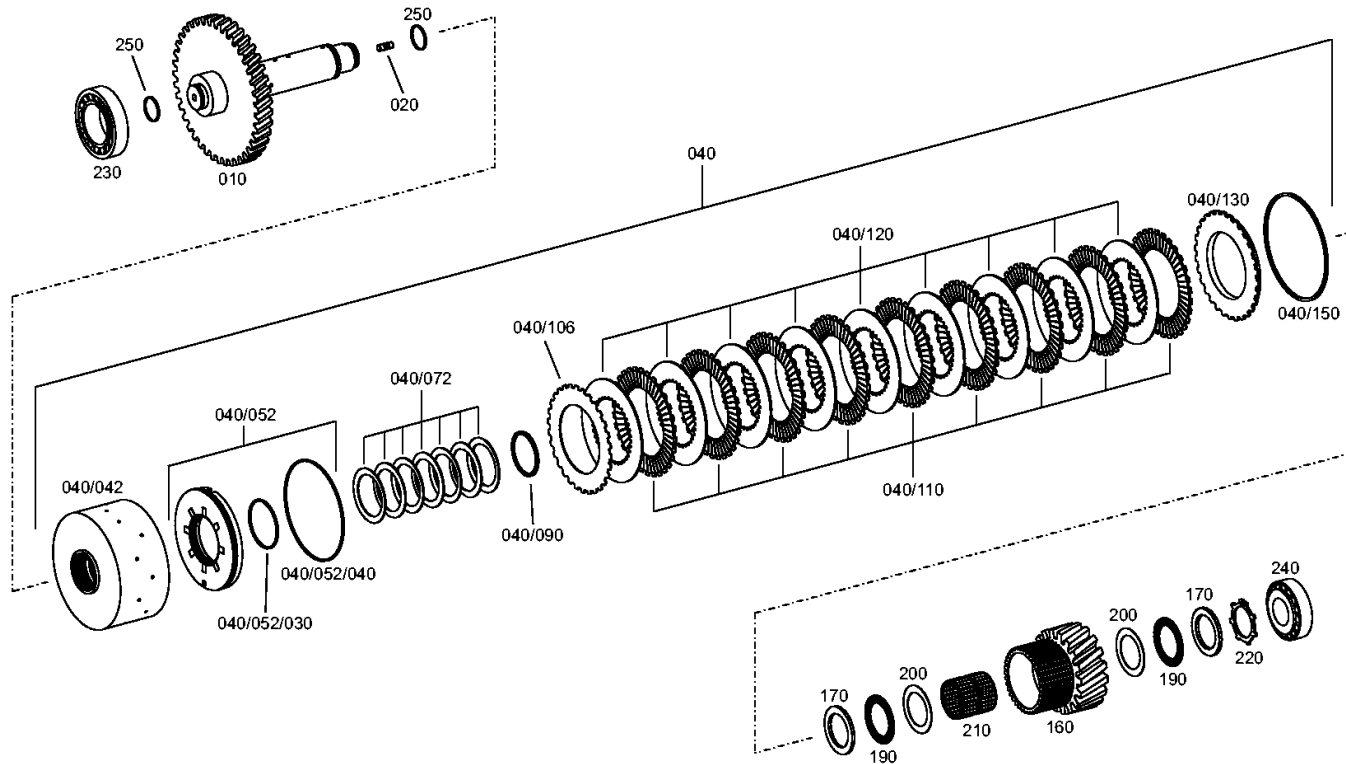
Materialnummer: 4657.054.142

Bildtafel: 465717103200

Material-Baugruppen-Nummer: 4657.171.032



4 WG 210 /
KUPPLUNG



Bildtafel

Seite 1 von 1

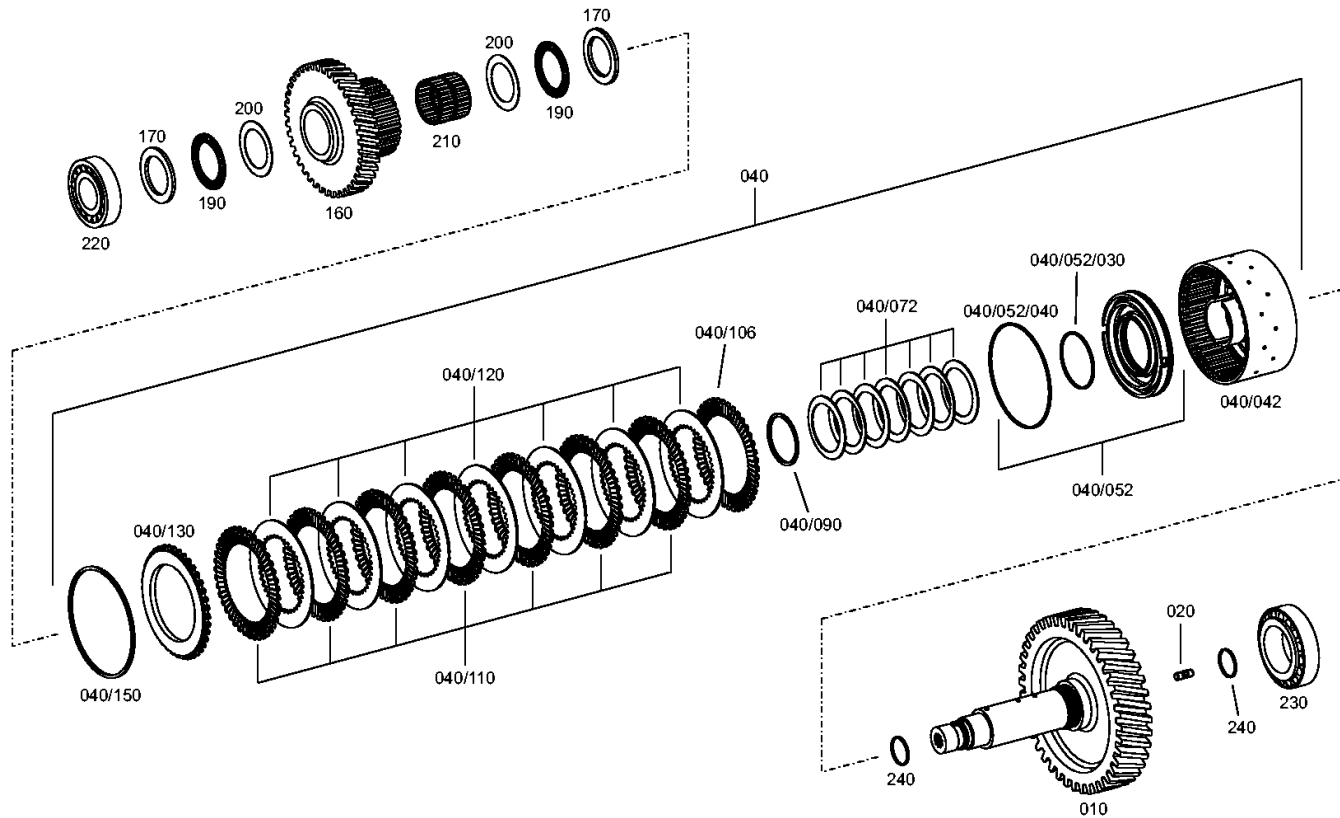
Materialnummer: 4657.054.142

Bildtafel: 465717302100

Material-Baugruppen-Nummer: 4657.173.021



4 WG 210 /
KUPPLUNG



Bildtafel

Seite 1 von 1

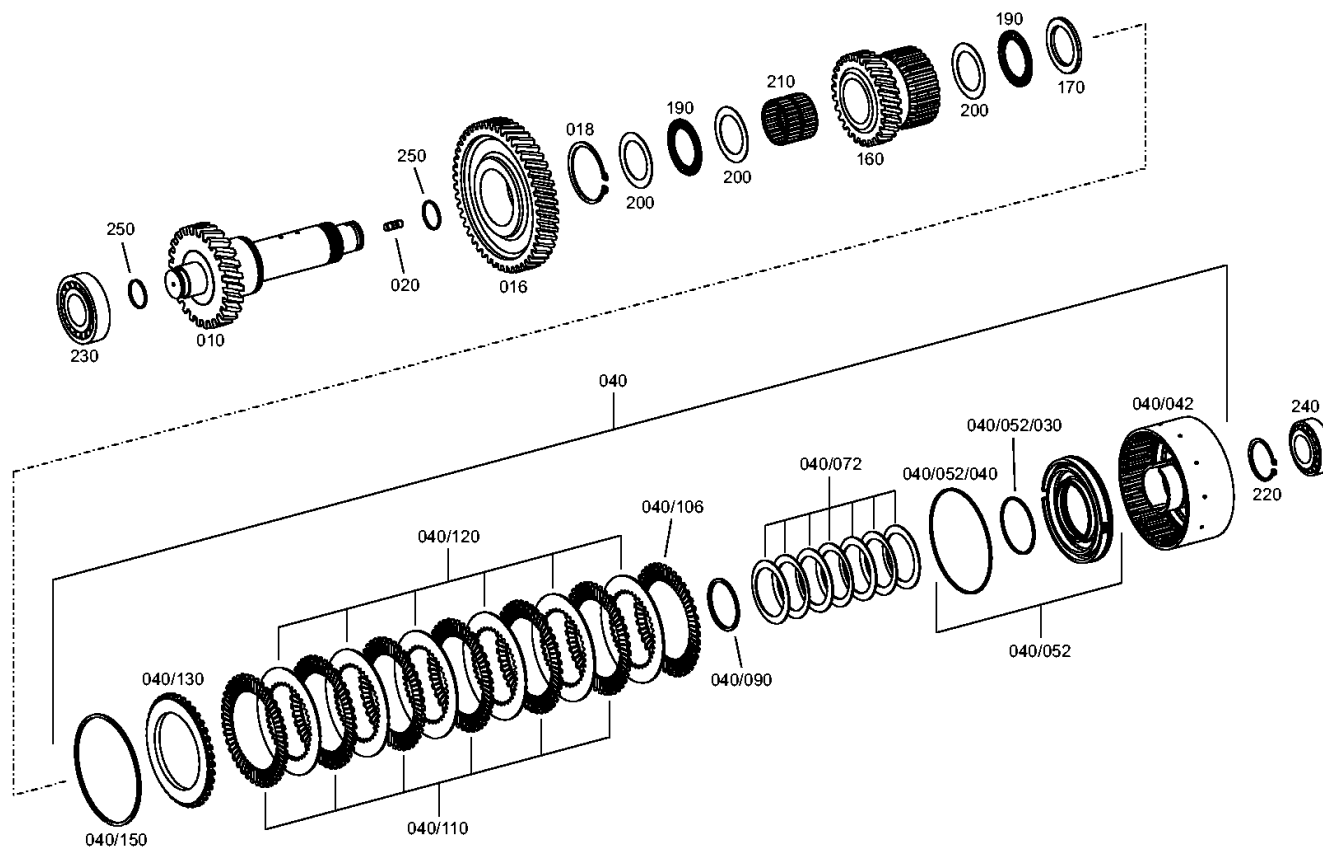
Materialnummer: 4657.054.142

Bildtafel: 465717404300

Material-Baugruppen-Nummer: 4657.174.043



4 WG 210 /
KUPPLUNG



Bildtafel

Seite 1 von 1

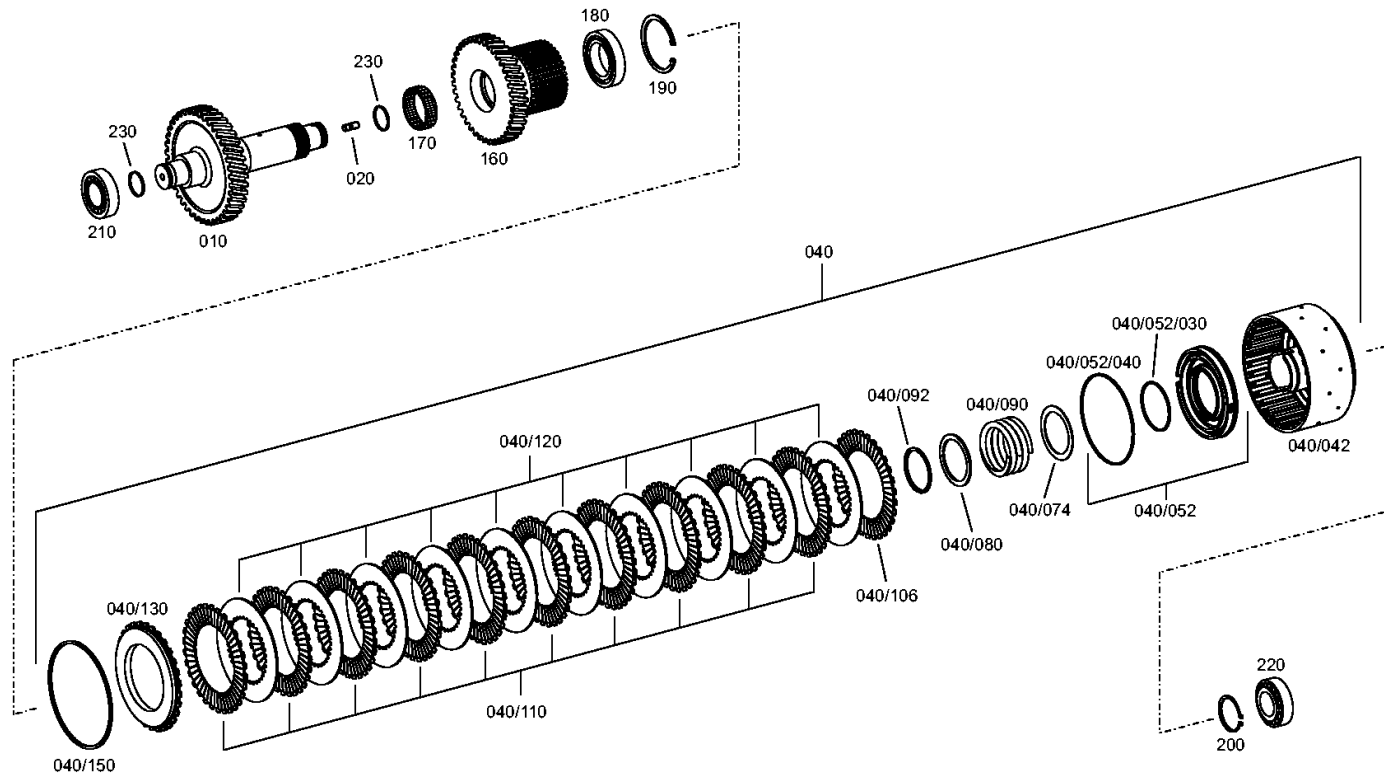
Materialnummer: 4657.054.142

Bildtafel: 465717501400

Material-Baugruppen-Nummer: 4657.175.014



4 WG 210 /
KUPPLUNG



Bildtafel

Seite 1 von 1

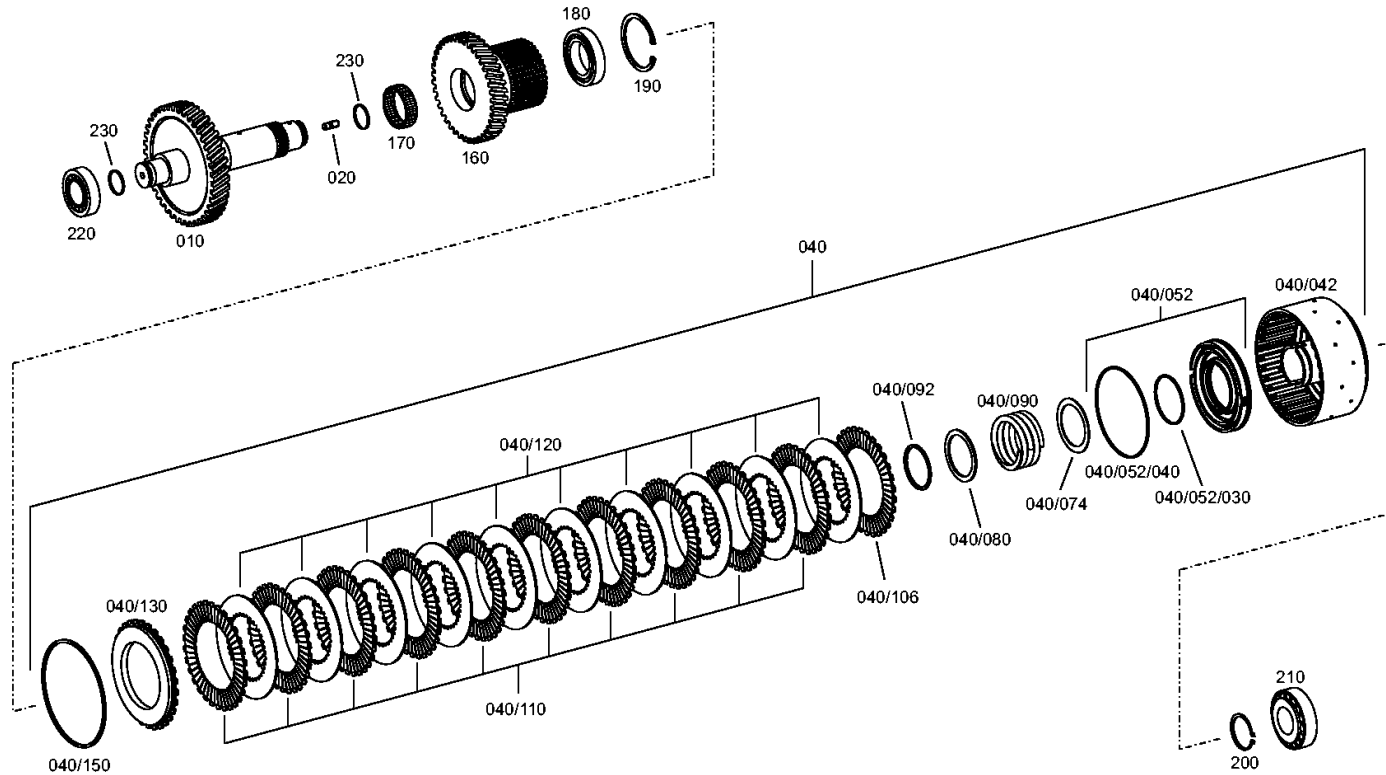
Materialnummer: 4657.054.142

Bildtafel: 465717601700

Material-Baugruppen-Nummer: 4657.176.017



4 WG 210 /
KUPPLUNG



Bildtafel

Seite 1 von 1

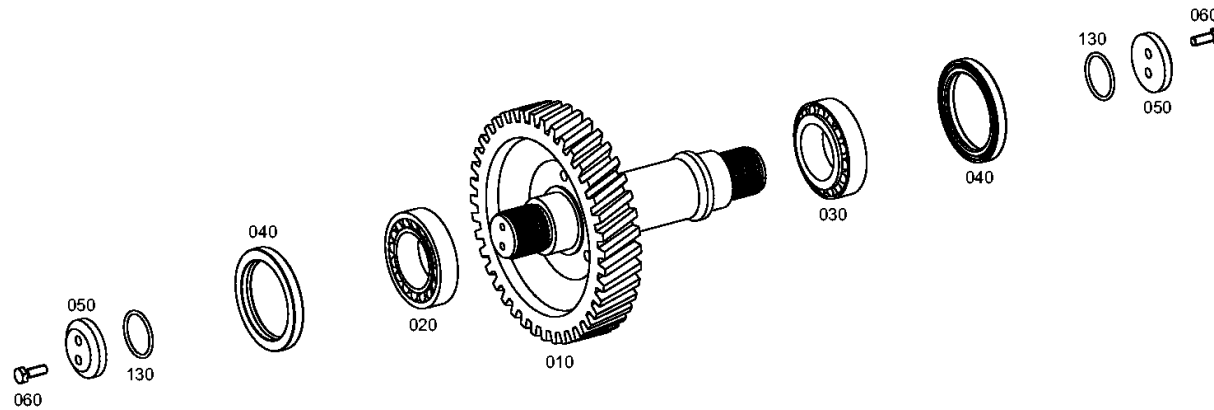
Materialnummer: 4657.054.142

Bildtafel: 465710300600

Material-Baugruppen-Nummer: 4657.103.006



4 WG 210 /
ABTRIEB



Bildtafel

Seite 1 von 1

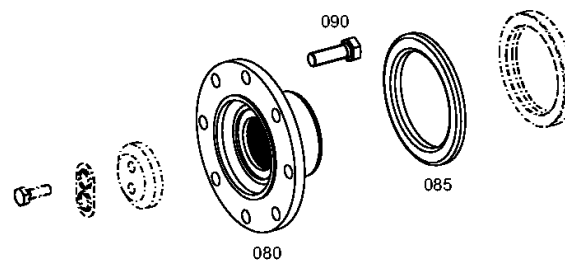
Materialnummer: 4657.054.142

Bildtafel: 465710342900

Material-Baugruppen-Nummer: 4657.103.429



4 WG 210 /
ABTRIEB



Bildtafel

Seite 1 von 1

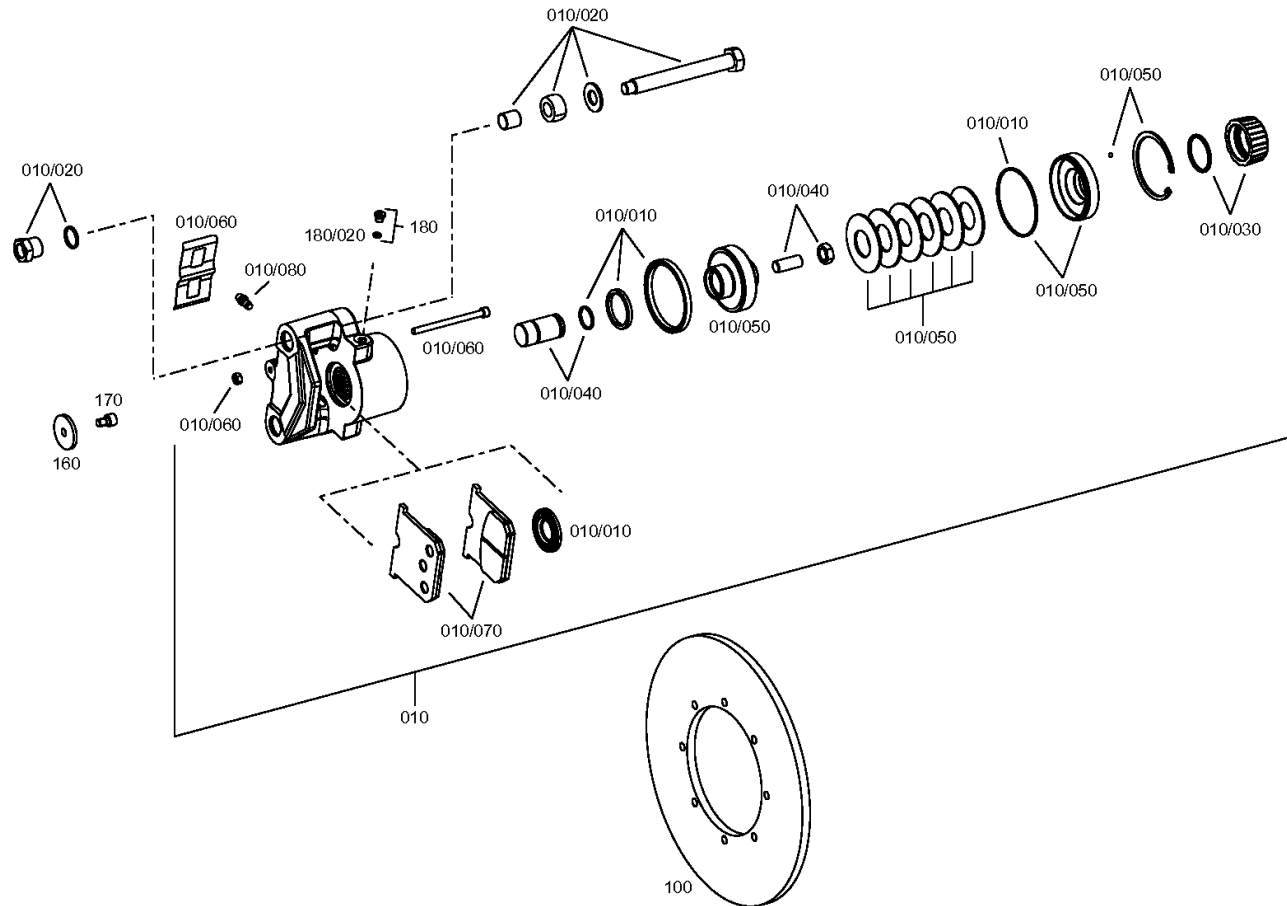
Materialnummer: 4657.054.142

Bildtafel: 465610901800

Material-Baugruppen-Nummer: 4656.109.018



4 WG 210 /
FESTSTELLBREMSE



Bildtafel

Seite 1 von 1

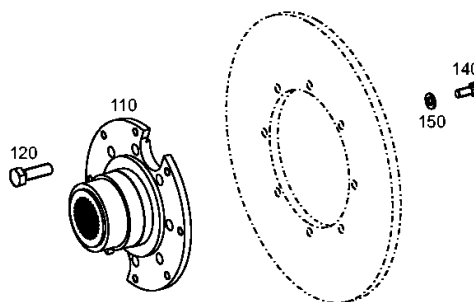
Materialnummer: 4657.054.142

Bildtafel: 465710940900

Material-Baugruppen-Nummer: 4657.109.409



4 WG 210 /
FESTSTELLBREMSE



Bildtafel

Seite 1 von 1

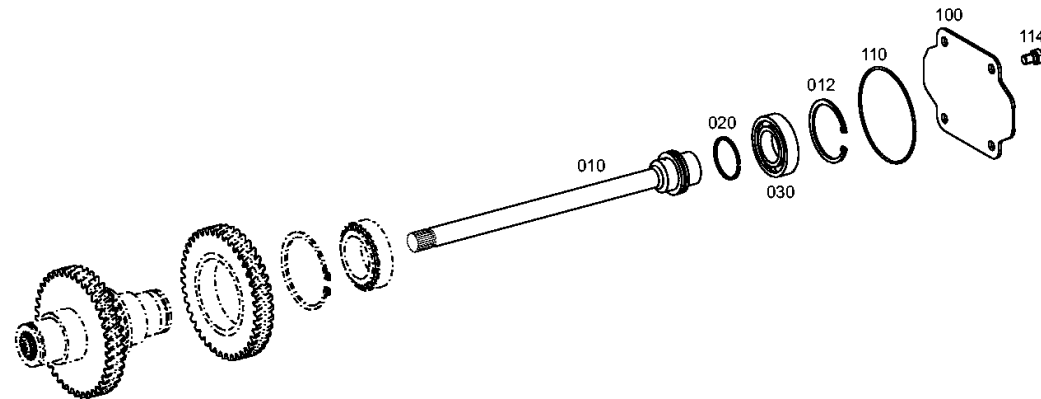
Materialnummer: 4657.054.142

Bildtafel: 465715400400

Material-Baugruppen-Nummer: 4657.154.004



4 WG 210 /
NEBENABTRIEB



Bildtafel

Seite 1 von 1

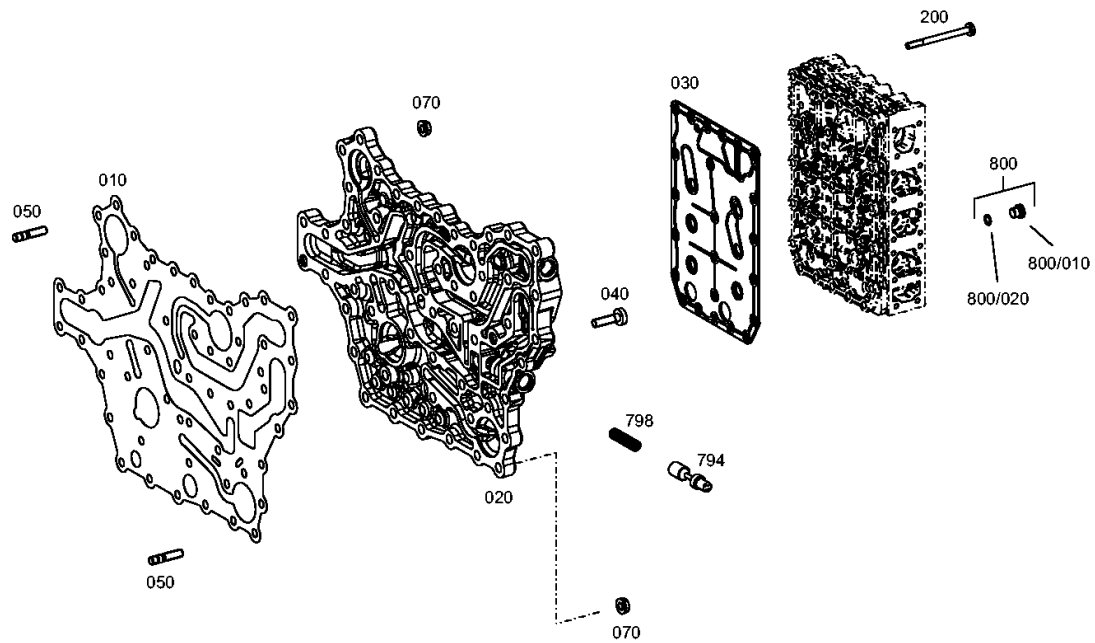
Materialnummer: 4657.054.142

Bildtafel: 465710601200

Material-Baugruppen-Nummer: 4657.106.012



4 WG 210 /
SCHALTUNG



Bildtafel

Seite 1 von 1

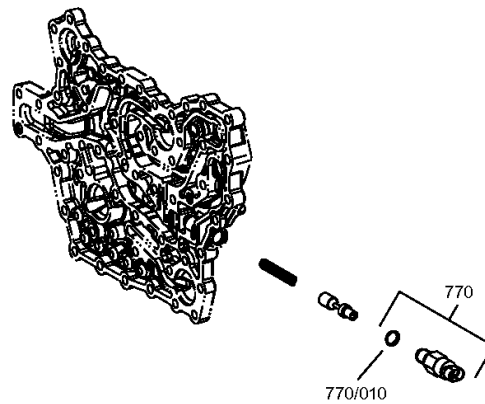
Materialnummer: 4657.054.142

Bildtafel: 465710640720

Material-Baugruppen-Nummer: 4657.106.407



4 WG 210 /
SCHALTUNG



Bildtafel

Seite 1 von 2

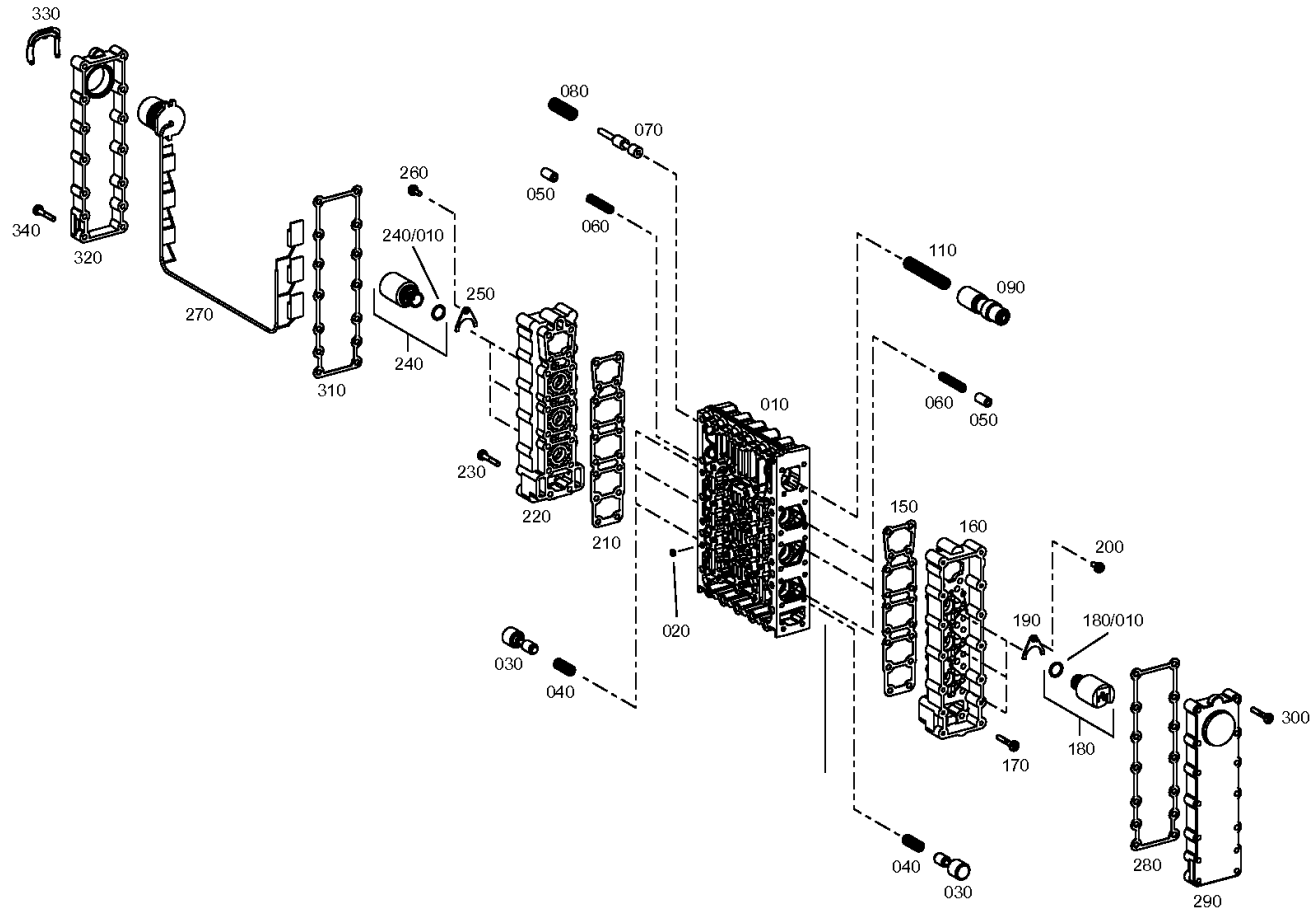
Materialnummer: 4657.054.142

Bildtafel: 465615901921

Material-Baugruppen-Nummer: 4656.159.019



4 WG 210 /
SCHALTUNG



Bildtafel

Seite 2 von 2

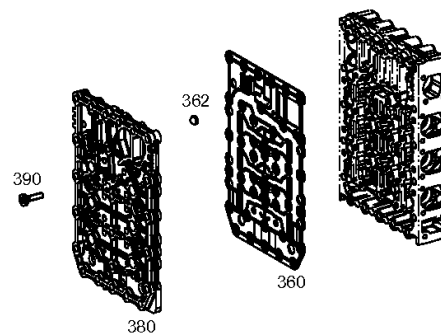
Materialnummer: 4657.054.142

Bildtafel: 465615901922

Material-Baugruppen-Nummer: 4656.159.019



4 WG 210 /
SCHALTUNG



Bildtafel

Seite 1 von 1

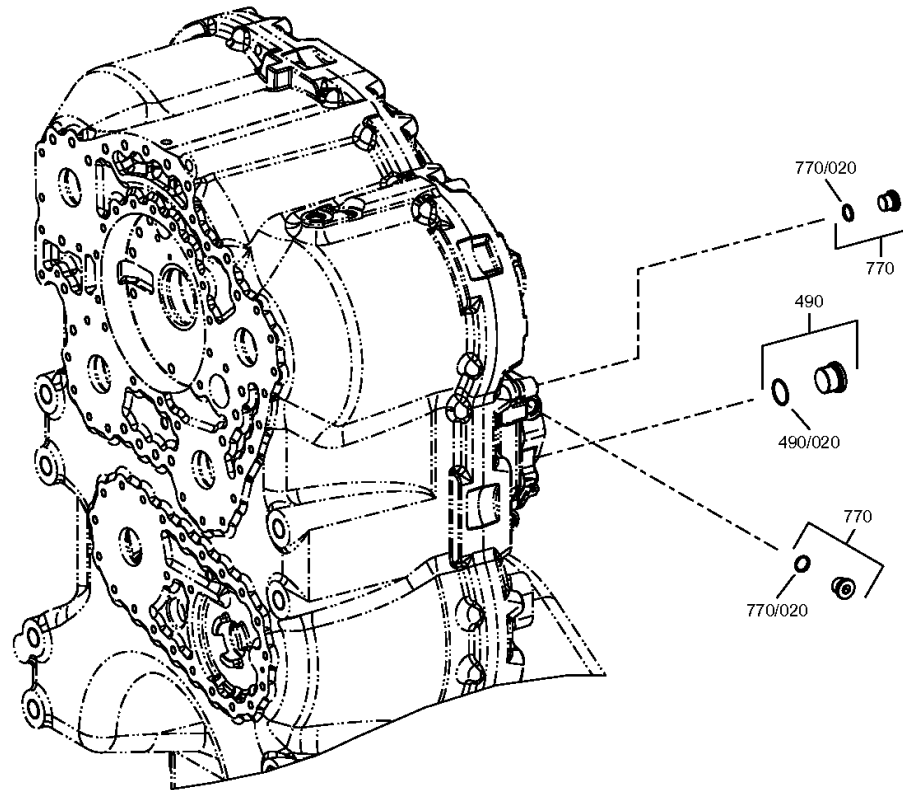
Materialnummer: 4657.054.142

Bildtafel: 465712300600

Material-Baugruppen-Nummer: 4657.123.006



4 WG 210 /
STEUERUNG



Bildtafel

Seite 1 von 1

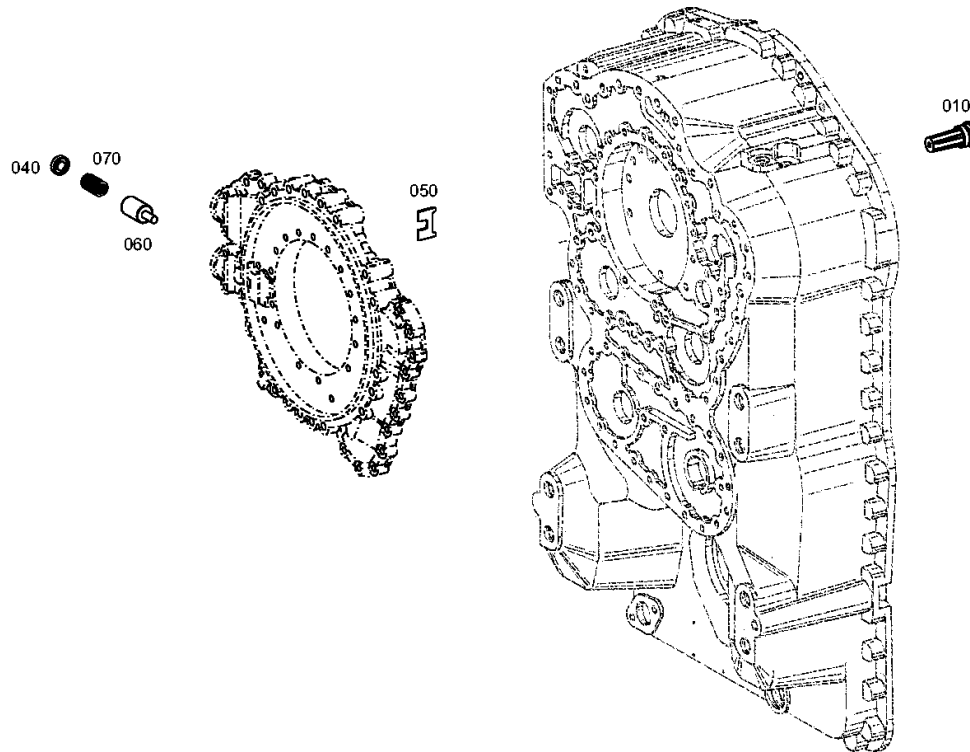
Materialnummer: 4657.054.142

Bildtafel: 465612000300

Material-Baugruppen-Nummer: 4656.120.003



4 WG 210 /
DRUCKREGLER



Bildtafel

Seite 1 von 1

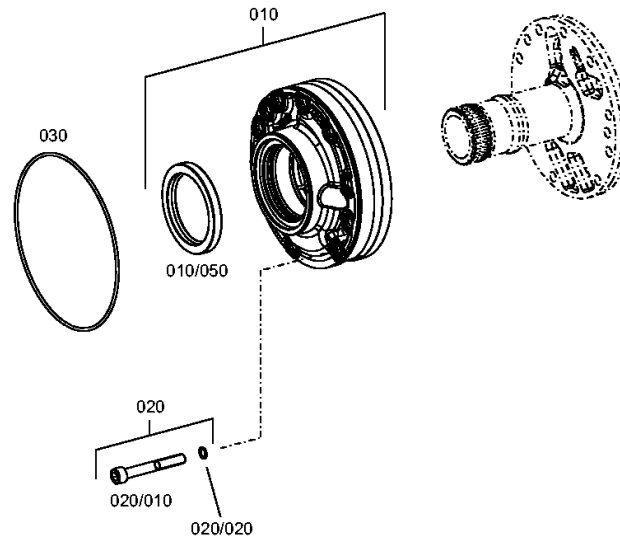
Materialnummer: 4657.054.142

Bildtafel: 465712200500

Material-Baugruppen-Nummer: 4657.122.005



4 WG 210 /
DRUCKOELPUMPE



Bildtafel

Seite 1 von 1

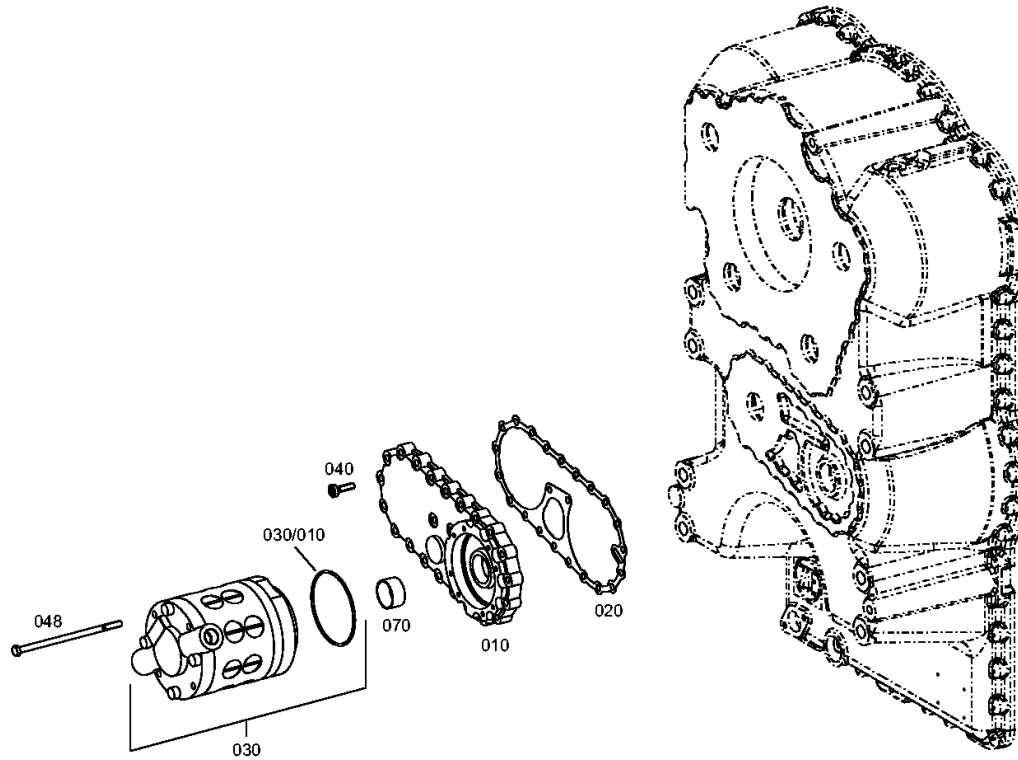
Materialnummer: 4657.054.142

Bildtafel: 465713700400

Material-Baugruppen-Nummer: 4657.137.004



4 WG 210 /
NOTLENKPUMPE



Bildtafel

Seite 1 von 1

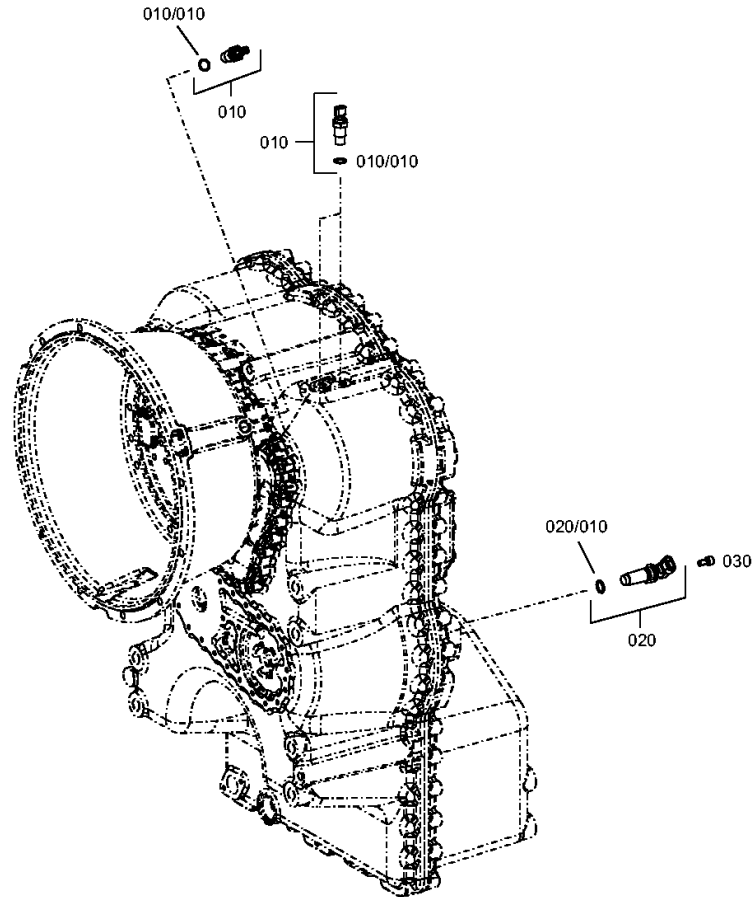
Materialnummer: 4657.054.142

Bildtafel: 465712500700

Material-Baugruppen-Nummer: 4657.125.007



4 WG 210 /
INDUKTIVGEBER



Bildtafel

Seite 1 von 1

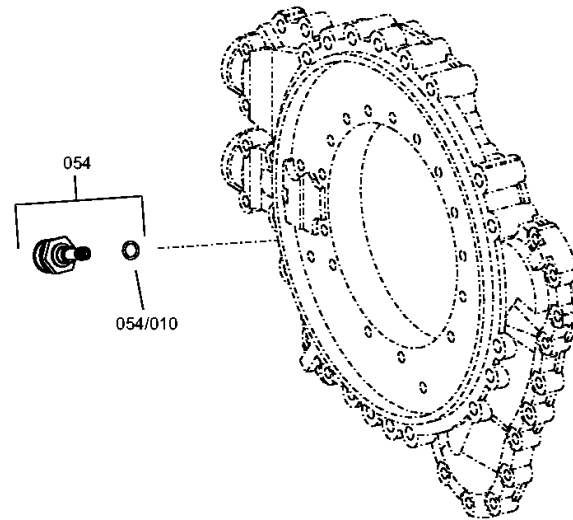
Materialnummer: 4657.054.142

Bildtafel: 465712400300

Material-Baugruppen-Nummer: 4657.124.003



4 WG 210 /
TEMPERATURGEBER



Bildtafel

Seite 1 von 1

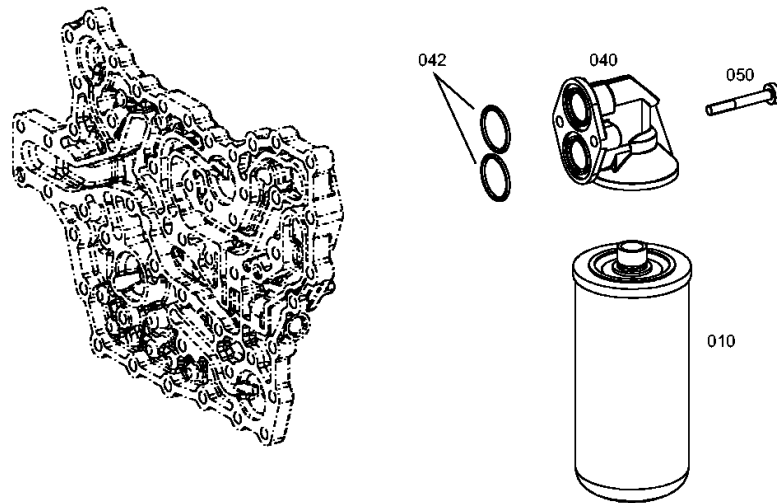
Materialnummer: 4657.054.142

Bildtafel: 465613801500

Material-Baugruppen-Nummer: 4656.138.015



4 WG 210 /
FILTER



Bildtafel

Seite 1 von 1

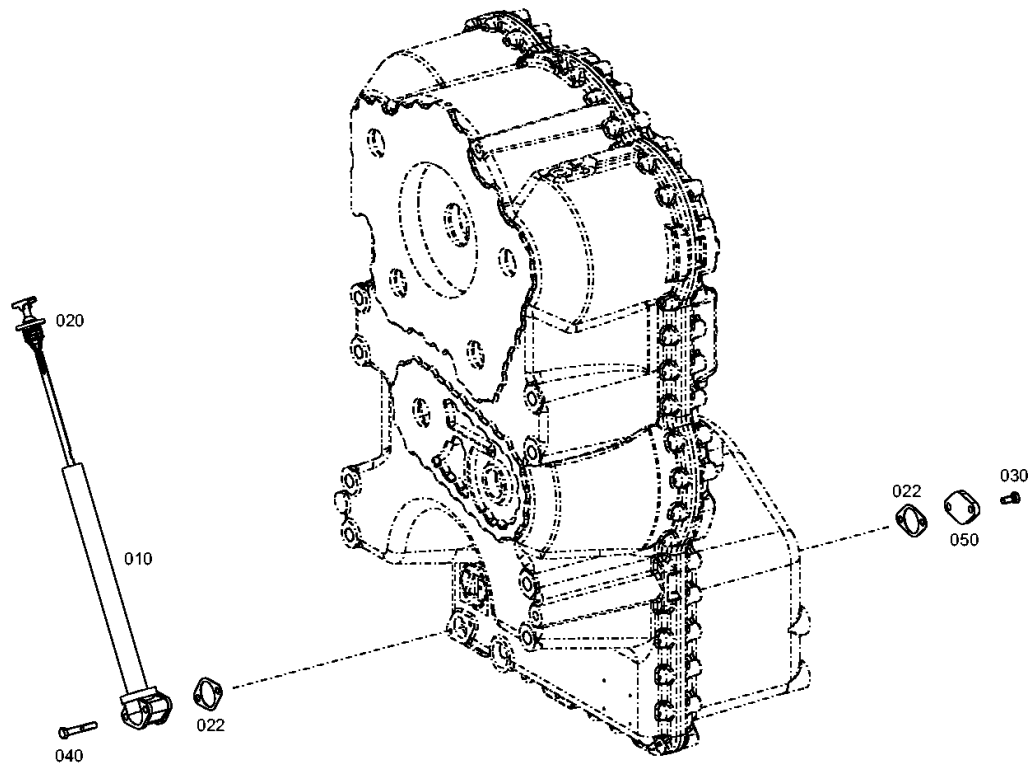
Materialnummer: 4657.054.142

Bildtafel: 465713100400

Material-Baugruppen-Nummer: 4657.131.004



4 WG 210 /
EINFUELLSTUTZEN



Bildtafel

Seite 1 von 1

Materialnummer: 4657.054.142

Bildtafel: 465718313300

Material-Baugruppen-Nummer: 4657.183.133



4 WG 210 /
LOSTEILE

