



# Ersatzteilkatalog

6 WG 210

Materialnummer: 4657.056.023

Tagesdatum: 17.03.2020

ZF Friedrichshafen AG  
Hauptverwaltung  
80038 Friedrichshafen  
Deutschland

Telefon: +49 7541 77-0

Telefax: +49 7541 77-908000

[www.zf.com](http://www.zf.com)

zuständiges Werk:  
Passau

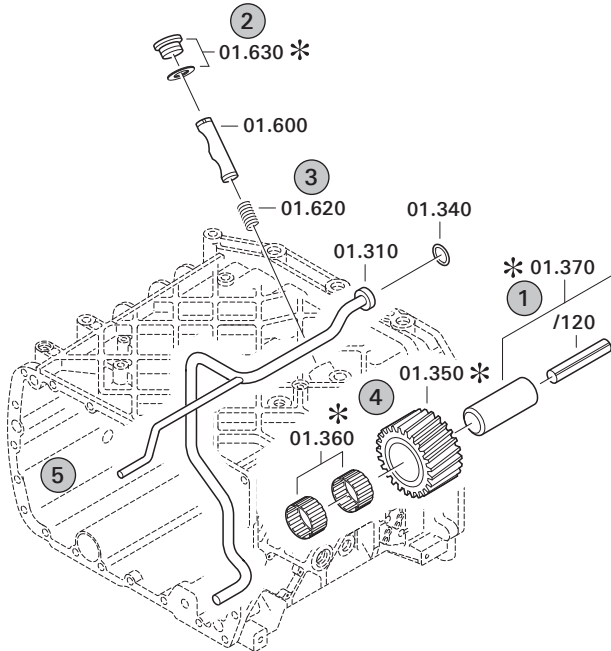
# Hinweise zum Ersatzteilkatalog



## Aufbau eines Ersatzteilkataloges

- Deckblatt
- Technisches Deckblatt (bei SDM Ausdruck)
- Bildtafelübersicht
- Bildtafel
- zugehörige Stückliste
- nächste Bildtafel
- zugehörige Stückliste
- ...

## Bildtafel und Stückliste



## Bildtafelübersicht

Bildtafel Figure	Sachnummer Product number	Benennung (Description)	Technische Info Technical info	Description (Benennung)	Menge Quantity	Einheit Unit
068.08.17	1316.170.001	AUSLEGER	WL	SHIFT TURRET	1	Stk
068.08.06	1316.170.031	DECKEL	WL*H-H *VM	COVER	1	Stk
068.08.14	1316.170.808	DECKEL	WL*AUSL+GEH*H-H*HF160N	COVER	1	Stk
08	1316.170.441	ANSCHLUSSTEILE	WL*NG-VORB*RG-SCHL*168N *BAJONETT	CONNECTING PARTS	1	Stk

eine "Lücke" bedeutet, dass es für diese Baugruppe keine eigene Bildtafel gibt  
die Teile dieser Baugruppe sind auf den Bildtafeln mit derselben Mittelnummer dargestellt

### 1 Positionen mit Unterpositionen

Pos.	Sachnummer Product number	Benennung (Description)	Technische Info Technical info	Description (Benennung)	Menge Quantity	Einheit Unit
0370	1315.201.054	RUECKLAUFBOLZEN	KPL.16S151*SG*L= 79	REV.IDLER SHAFT	1	Stk
/0120	0631.329.293	SPANNSTIFT		SLOT. PIN	1	Stk

Positionen mit "/" sind die einzelnen Positionen einer Komplettierung  
siehe Beispiel: Position 0370 enthält einen Spannstift, mit der Position /0120

### 2 Normteilkombinationen

Pos.	Sachnummer Product number	Benennung (Description)	Technische Info Technical info	Description (Benennung)	Menge Quantity	Einheit Unit
0630		VERSCHL.SCHR.		SCREW PLUG	1	Stk
	0636.302.067	VERSCHL.SCHR.		SCREW PLUG	1	Stk
	0634.801.249	DICHTRING	A 26 X 31	SEALING RING	1	Stk

in der Stückliste werden die Bestandteile der Normteilkombination angezeigt

### 3 Darstellung Positionsnummer auf der Bildtafel und in der Stückliste

01.620 - auf der Bildtafel Die 01 bezieht sich auf die Baugruppe, in der die Position sich befindet. Sie wird aus programmtechnischen Gründen in der Bildtafel angezeigt.

0620 - in der Stückliste

Pos.	Sachnummer Product number	Benennung (Description)	Technische Info Technical info	Description (Benennung)	Menge Quantity	Einheit Unit
0620	0732.040.736	DRUCKFEDER		COMPRESSION SPRING	1	Stk

### 4 \*-Positionen

Positionen mit einem \* sind optional, d.h. sie sind nicht zwingend in der Stückliste  
Der folgende Hinweis ist auf den Bildtafeln abgebildet

je nach Stücklistenausführung  
depending on spec. number  
\* suivant la nomenclature  
secondo la distinta base

### 5 Gestrichelt dargestellte Teile

Teile, die auf einer Bildtafel gestrichelt dargestellt werden, dienen lediglich zur Orientierung der anderen Teile

# Technisches Deckblatt

Seite 1 von 4

Materialnummer: 4657.056.023



6 WG 210 /

Pos.-Nr.	Informationen	Anderungsnummer
	KUNDE:LIEBHERR-EHINGEN	
	IDENT-NR:5000 036 08	
	PROJEKT-NR.:36501	
	FAHRZEUGDATEN:	
	AUTOKRAN LTM 1030/2	
	FAHRZEUGMASSE: LEER:.....T	
	FAHRZEUGMASSE: BELADEN: 24,00T	
	MOTOR: MB 0M 906 LA	
	MOTORLEISTUNG: P=205 KW BEI N=2300 UPM	
	EINSTELLUNG N.FAHRLEISTUNGSBERECHNG.ERFORDERL.	
	DREHMOMENT: T=1100 NM BEI N=1300 UPM	
	REIFEN: 14.00-R25	
	R.DYN. 0,661 M	
	ACHSUEBERSETZUNG:I A-GES.= 11,78	
	ENDGESCHWINDIGK.: 79,0 KM/H	
	AGGREGATBESCHREIBUNG:	
	TYP: 6WG-210	
	EINBAU: GETRENNT	
	UEBERSETZUNG GESAMT:	
	VORWAERTS:	
	1.G=5,562 2.G=3,615 3.G=2,255 4.G=1,466	
	5.G=0,942 6.G=0,613	
	RUECKWAERTS:	
	1.G=5,274 2.G=2,138 3.G=0,894	
	ANTRIEB:	
	FLANSCH AD=155 4X M12X1,5X45/70GR.KR.VERZ.	
	ABTRIEB:	
	FLANSCH: WANDLERSEI.D=150/70GRD KR.VZ. 4XM12X1,5X45	
	FLANSCH: BREMSSEIT. D=150/70GRD KR.VZ. 4XM12X1,5X45	
	NEBENABTRIEB: P.T.O.	
	MECH.SCHALTBAR: JA (1.NA)	
	BAUFORM: 1.NA: WELLE 40X2X18 DIN 5480 D=160/4XM16	
	SCHALTUNG: HSG 94	



Pos.-Nr.	Informationen	Anderungsnummer
	ANBAULAGE: HINTEN AM GETRIEBE	
	SPANNUNG: 24 VOLT	
	ARBEITSDRUCK: 16+2 BAR	
	ANSCHL.VERKABELG: SCHRAUBANSCHLUSS	
	WK-STEUERUNG: MIT	
	ARBEITSDRUCK: 15+1 BAR	
	EINSTELLVORSCHRIFT: 4657 700 042	
	DIFF.DRUCKSCHALTER: MIT	
	WARNSCHALTER F.OELTEMPERATUR: OHNE	
	GANGSCHALTER: KUNDE VERW.KEINEN ZF-FAHRSCHALTER	
	TYP:	
	VERKABELUNG: OHNE	
	INDUKTIVGEBER TURB.DREHZAHL : Z=54	
	INDUKTIVGEBER MITTLERE RADKETTE: Z=55	
	INDUKTIVGEBER MOTORDREHZAHL : Z= 4	
	HALL-SENSOR ABTRIEBSDREHZAHL : Z=46	
	FESTSTELLBREMSE: OHNE	
	TACHO: ELEKTRISCH	
	OELMESSSTAB: GETRIEBERUECKSEITIG	
	ACHSABSCHALTUNG: MIT, PNEUMATISCH-HYDRAULISCH	
	ZF-FILTER: ANGESCHRAUBT	
	WANDLER:	
	BEZEICHNUNG: 34 H 046	
	GRUNDKURVE: 118 350	
	ANFAHRWANDLUNG: 1,771	
	LEITRADFREILAUF: MIT	
	BREMSFREILAUF: OHNE	
	WANDLER-DK: MIT	
	NOTLENKPUMPE: MIT	
	FOERDERMENGE: Q= 16 CM3/U	
	ZEICHNUNGEN:	
	SCHNITT: 4657 500 012( )	
	SCHNITT: 4657 500 093(0)	

# Technisches Deckblatt

Seite 3 von 4

Materialnummer: 4657.056.023



6 WG 210 /

Pos.-Nr.	Informationen	Anderungsnummer
	EINBAU: 4657 656 023(0)	
	MOTOR-ANBAU: .... .. ( )	
	GETR.SCHEMA: 4657 700 028( )	
	OEL-SCHEMA: 4657 700 046( )	
	LAMELLENPAKET: .... ..	
	WANDLER: 4168 034 054( )	
	BERECHNUNGEN:	
	ZUGKRAFT: 4657 706 311( )	
	EINBAURICHTLINIEN: 4657 700 078/DEU. 079/ENG.	
	ZEICHNUNGEN F.ELEKTR.TEILE	
	FAHRSCHALTER:..... .. ( )	
	STEUERUNG: 6009 665 002(1)EBZ	
	STROMLAUFPL.:6029 701 001( )	
	WIRING DIAGRAM:	
	ANSCHL.PLAN: 6029 701 002( )	
	CONNECTION DIAGRAM:	
	EST-PROGR.PRUEFSTAND:	
	EST-PROGR.TEST-BENCH:	
	OELEINFUELLMENGE:	
	OIL CAPACITY:	
	GESAMT: CA. 27,00L	
	TOTAL:	
	OELFUELLUNG: NEIN	
	OIL FILLING: NO	
	OELSORTE: SCHMIERSTOFFL.TE ML 03 / GETRIEBE	
	OIL GRADE: SPECIFICATION TE ML 03 TRANSMISSION	
	GESAMT-TROCKENMASSE: 565KG	
	WEIGHT/MASS (DRY):	
	FARBE: 6 ANTHRAZITGRAU RAL 7016	
	COLOR:	
	VERPACKUNG: .....	
	PACKING:	
	AGGREGAT OHNE ASBESTHALTIGE TEILE	

# Technisches Deckblatt

Seite 4 von 4

Materialnummer: 4657.056.023



6 WG 210 /

Pos.-Nr.	Informationen	Anderungsnummer
	COMPONENTS OF THIS ASSEMBLY WITHOUT ASBESTOS	
	IDENT-NR.IN TYPENSCHILD EINSCHLAGEN.	
	SEPARATE BESTELLUNG DER ELEKTRO TEILE	
	SEPARATE ORDER FOR ELECTR.PARTS	
	EST-37 6009 065 164	
	*	

# Baugruppenübersicht

Seite 1 von 2

Materialnummer: 4657.056.023



6 WG 210 /

Bildtafel	Pos.-Nr.	Material-Nr.	Benennung	Menge	And.-Nr.	Techn. Info.
4657130054 00	270	4657.130.054	MOTORANSCHLUSS	1		
4657130418 00	275	4657.130.418	MOTORANSCHLUSS	1		
4166034174 00	500	4166.034.174	WANDLER	1		
4657102013 00	30	4657.102.013	ANTRIEB	1		
4657101033 01	10	4657.101.033	GETR.GEHAEUSE	1		
4657101410 00	20	4657.101.410	GETR.GEHAEUSE	1		
4657171036 00	350	4657.171.036	KUPPLUNG	1		
4657172027 00	360	4657.172.027	KUPPLUNG	1		
4657173022 00	370	4657.173.022	KUPPLUNG	1		
4657174038 00	380	4657.174.038	KUPPLUNG	1		
4657175016 00	390	4657.175.016	KUPPLUNG	1		
4657176019 00	400	4657.176.019	KUPPLUNG	1		
4657105008 00	50	4657.105.008	ACHSABSCHALTUNG	1		
4657105404 00	60	4657.105.404	ACHSABSCHALTUNG	1		
4657103411 00	70	4657.103.411	ABTRIEB	1		
4657154003 00	340	4657.154.003	NEBENABTRIEB	1		
4657106017 00	110	4657.106.017	SCHALTUNG	1		

# Baugruppenübersicht

Seite 2 von 2

Materialnummer: 4657.056.023



6 WG 210 /

Bildtafel	Pos.-Nr.	Material-Nr.	Benennung	Menge	And.-Nr.	Techn. Info.
4657106407 20	115	4657.106.407	SCHALTUNG	1		
4656159019 21	120	4656.159.019	SCHALTUNG	1		
4657123001 00	225	4657.123.001	STEUERUNG	1		
4657123400 00	227	4657.123.400	STEUERUNG	1		
4657120003 00	190	4657.120.003	DRUCKREGLER	1		
4657122005 00	220	4657.122.005	DRUCKOELPUMPE	1		
4656138015 00	330	4656.138.015	FILTER	1		
4657124001 00	240	4657.124.001	TEMPERATURGEBER	1		
4657125002 00	250	4657.125.002	INDUKTIVGEBER	1		
4657107002 00	130	4657.107.002	TACHO	1		
4657137003 00	310	4657.137.003	NOTLENKPUMPE	1		
4657131003 50	290	4657.131.003	EINFUELLSTUTZEN	1		
4657199003 00	490	4657.199.003	LOSTEILE	1		
4657298003 00	KIT	4657.298.003	DICHTUNGSSATZ	1		



# Bildtafel

Seite 1 von 1

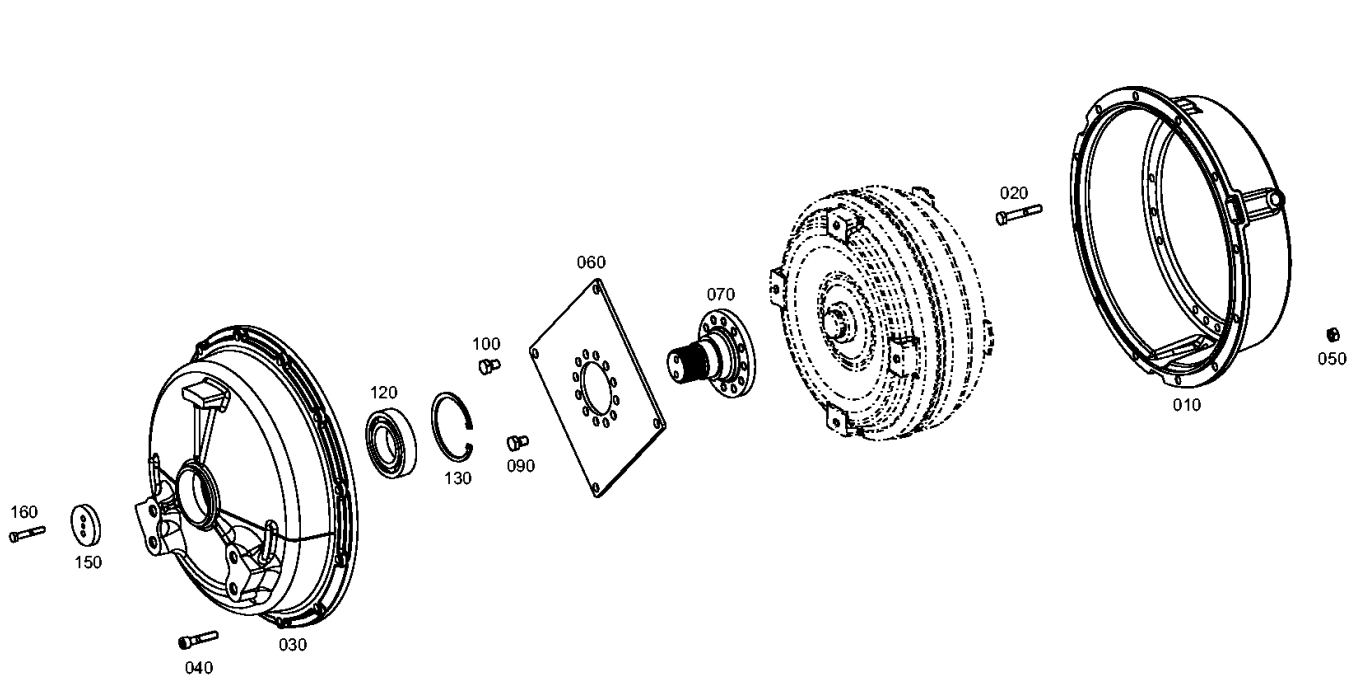
Materialnummer: 4657.056.023

Bildtafel: 465713005400

Material-Baugruppen-Nummer: 4657.130.054



6 WG 210 /  
MOTORANSCHLUSS



# Bildtafel

Seite 1 von 1

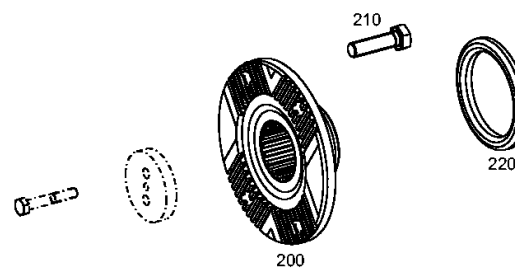
Materialnummer: 4657.056.023

Bildtafel: 465713041800

Material-Baugruppen-Nummer: 4657.130.418



6 WG 210 /  
MOTORANSCHLUSS



# Bildtafel

Seite 1 von 1

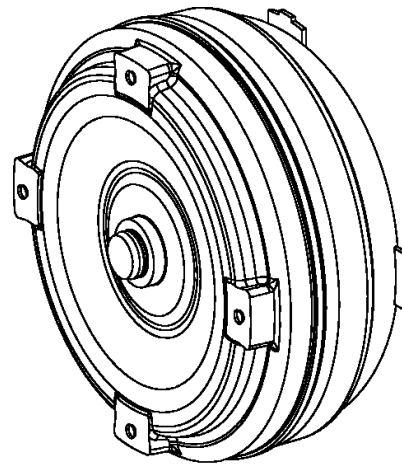
Materialnummer: 4657.056.023

Bildtafel: 416603417400

Material-Baugruppen-Nummer: 4166.034.174



6 WG 210 /  
WANDLER



010

# Bildtafel

Seite 1 von 1

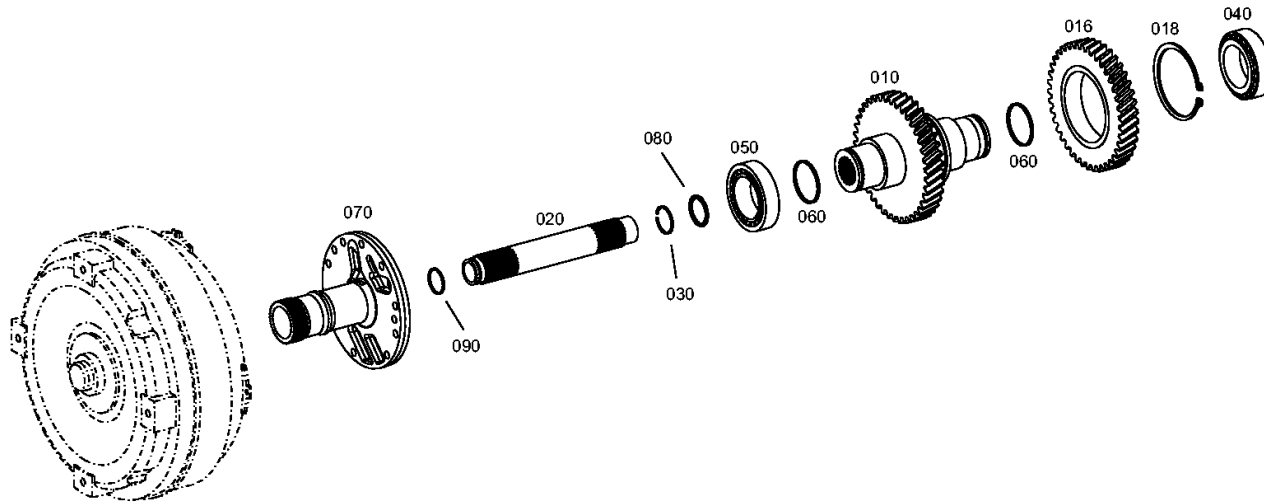
Materialnummer: 4657.056.023

Bildtafel: 465710201300

Material-Baugruppen-Nummer: 4657.102.013



6 WG 210 /  
ANTRIEB



# Bildtafel

Seite 1 von 2

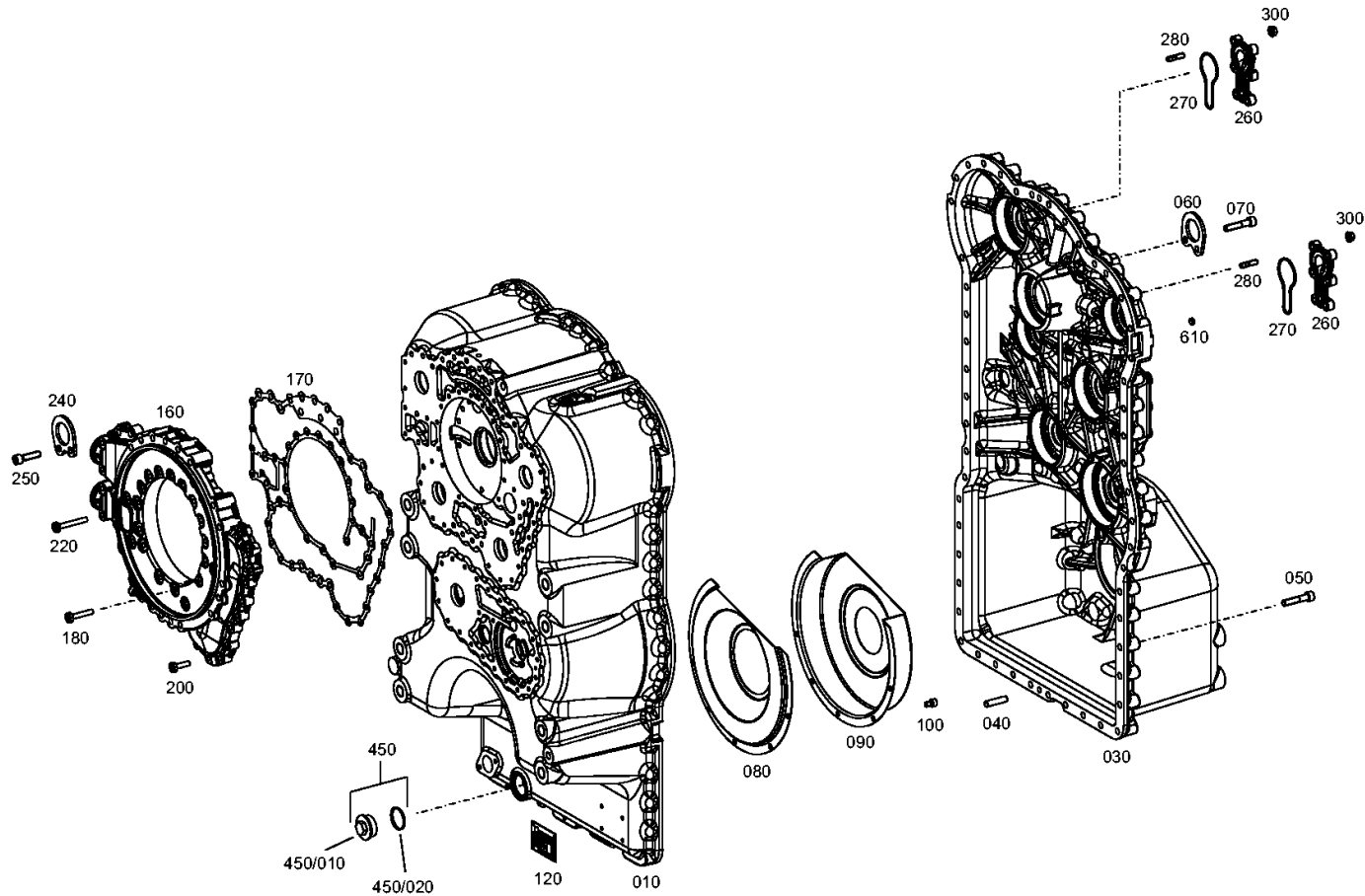
Materialnummer: 4657.056.023

Bildtafel: 465710103301

Material-Baugruppen-Nummer: 4657.101.033



6 WG 210 /  
GETR.GEHAUESE



# Bildtafel

Seite 2 von 2

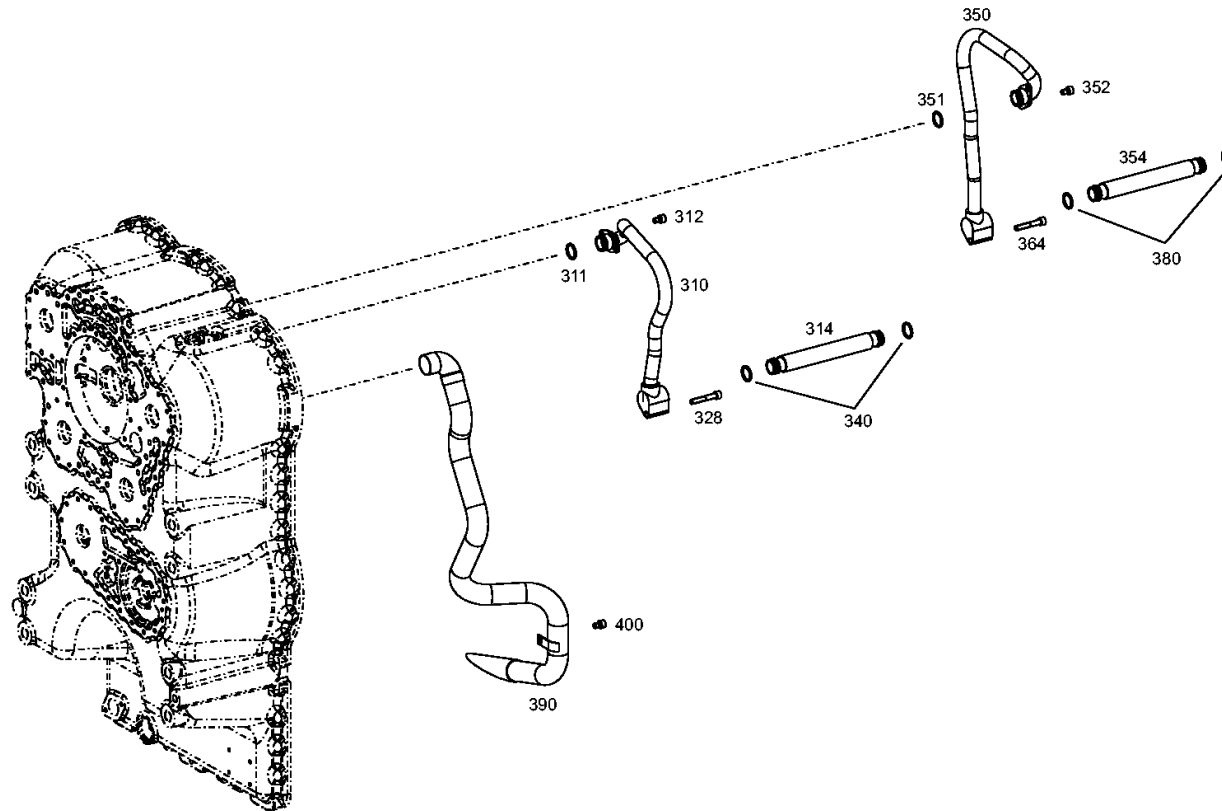
Materialnummer: 4657.056.023

Bildtafel: 465710103302

Material-Baugruppen-Nummer: 4657.101.033



6 WG 210 /  
GETR.GEHAUSE



# Bildtafel

Seite 1 von 1

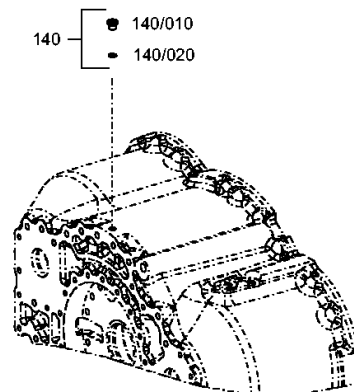
Materialnummer: 4657.056.023

Bildtafel: 465710141000

Material-Baugruppen-Nummer: 4657.101.410



6 WG 210 /  
GETR.GEHAUESE



# Bildtafel

Seite 1 von 1

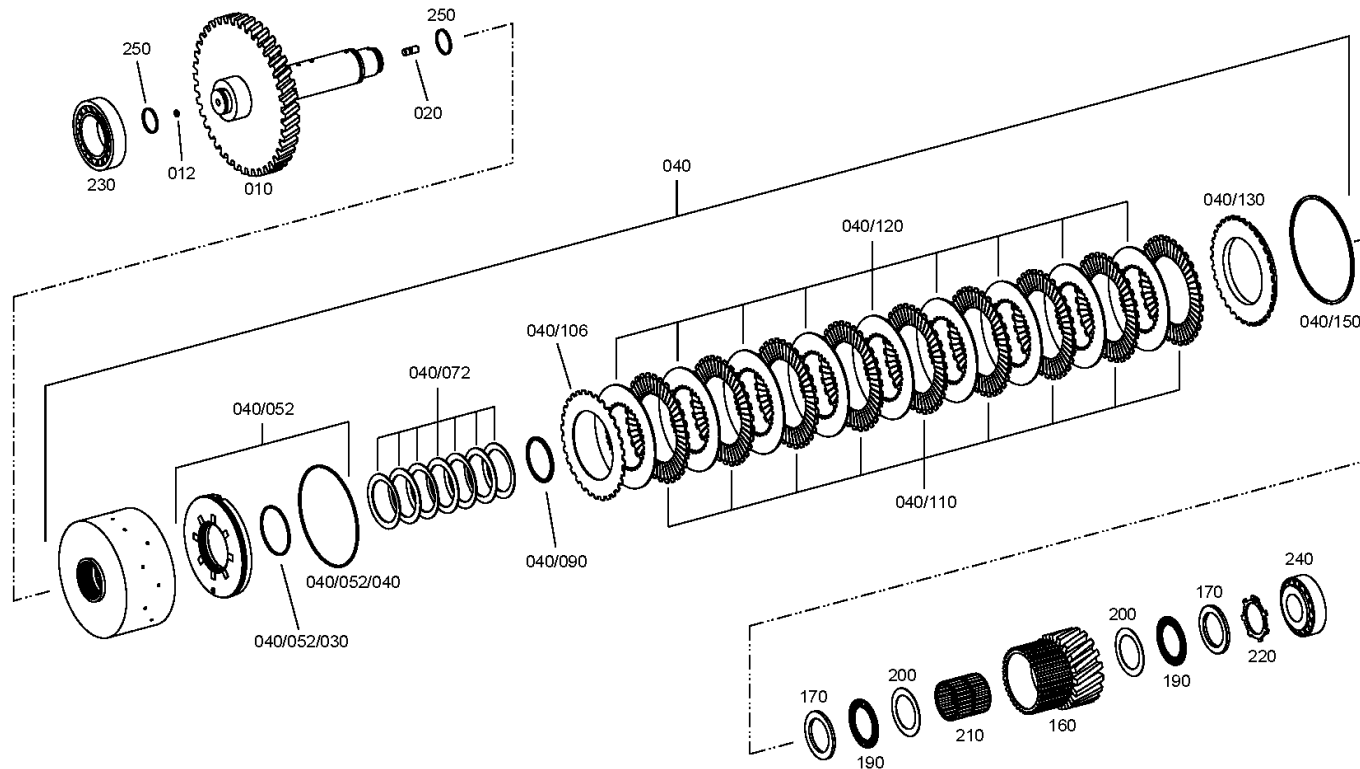
Materialnummer: 4657.056.023

Bildtafel: 465717103600

Material-Baugruppen-Nummer: 4657.171.036



6 WG 210 /  
KUPPLUNG





# Bildtafel

Seite 1 von 1

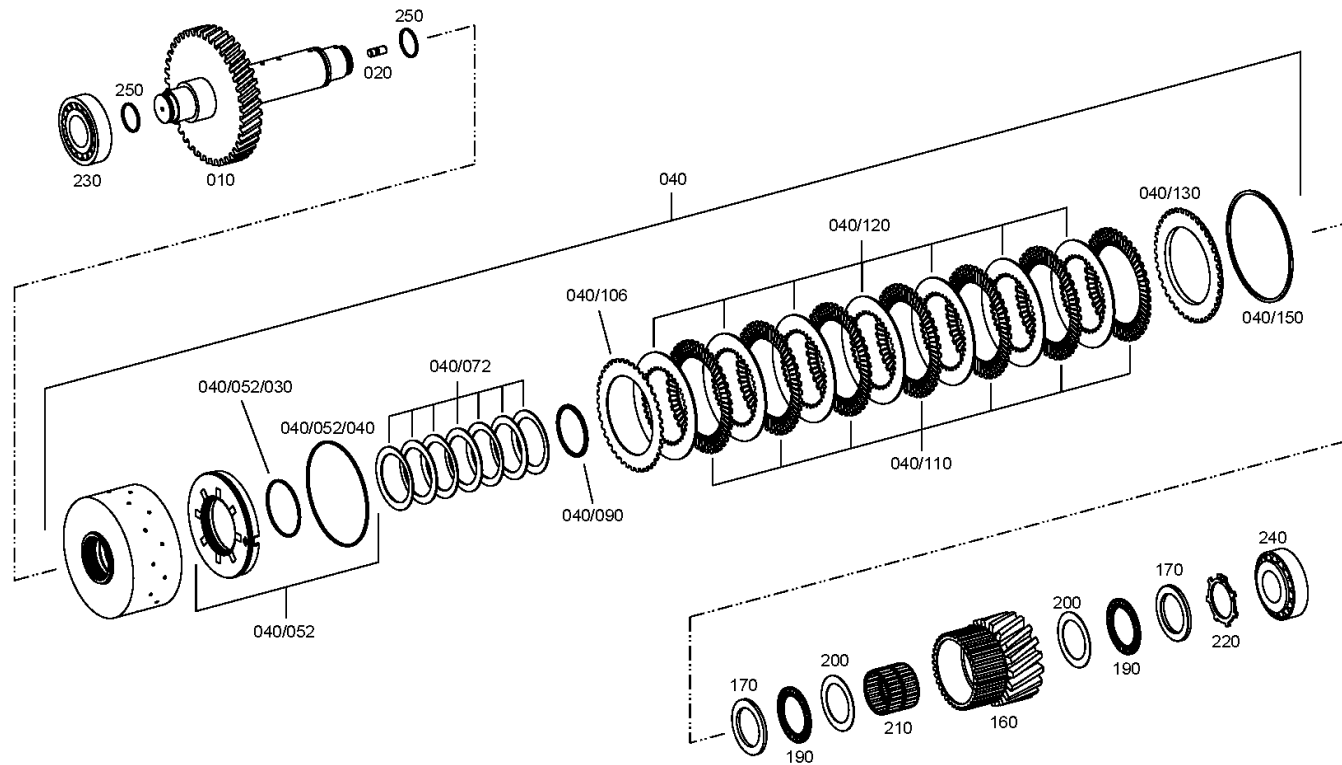
Materialnummer: 4657.056.023

Bildtafel: 465717202700

Material-Baugruppen-Nummer: 4657.172.027



6 WG 210 /  
KUPPLUNG



# Bildtafel

Seite 1 von 1

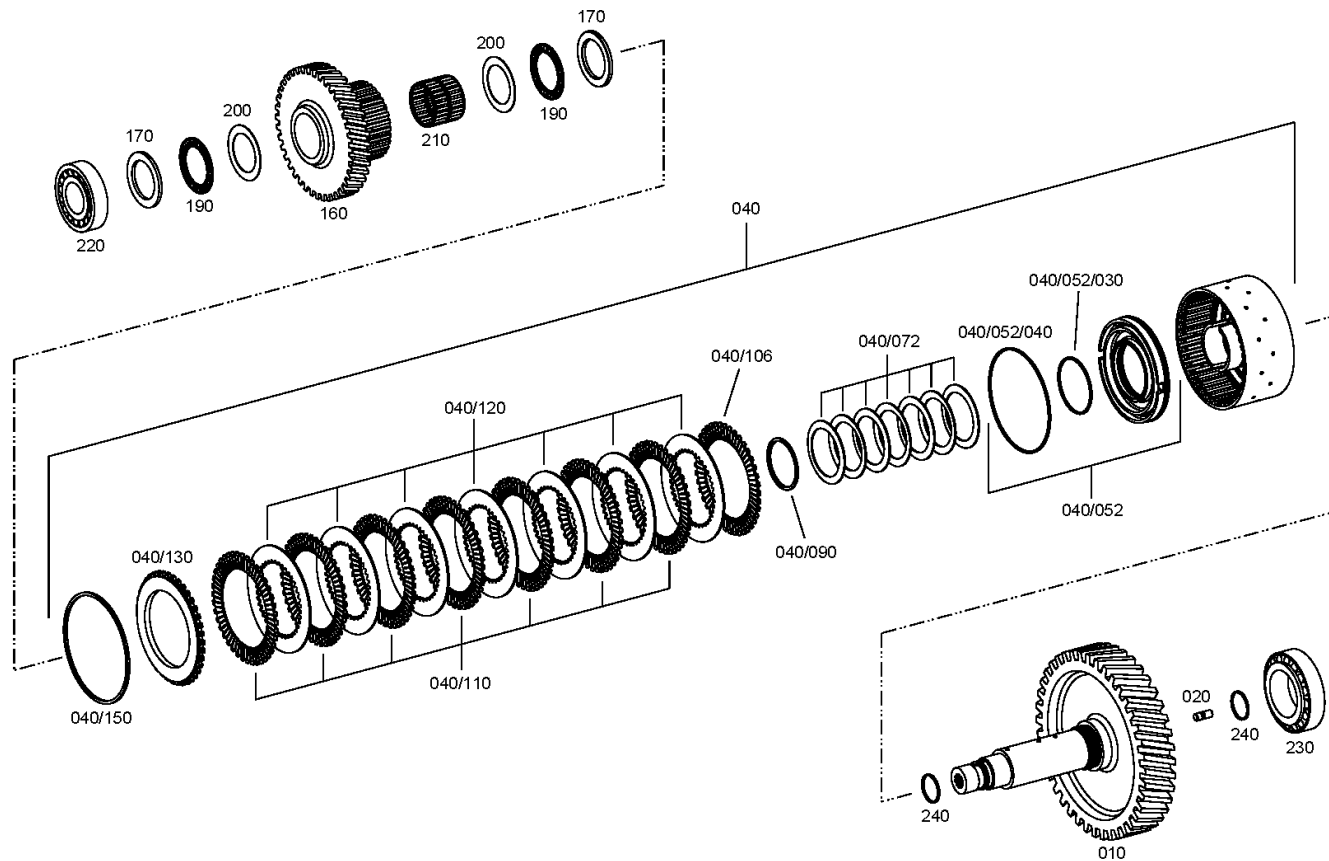
Materialnummer: 4657.056.023

Bildtafel: 465717302200

Material-Baugruppen-Nummer: 4657.173.022



6 WG 210 /  
KUPPLUNG



# Bildtafel

Seite 1 von 1

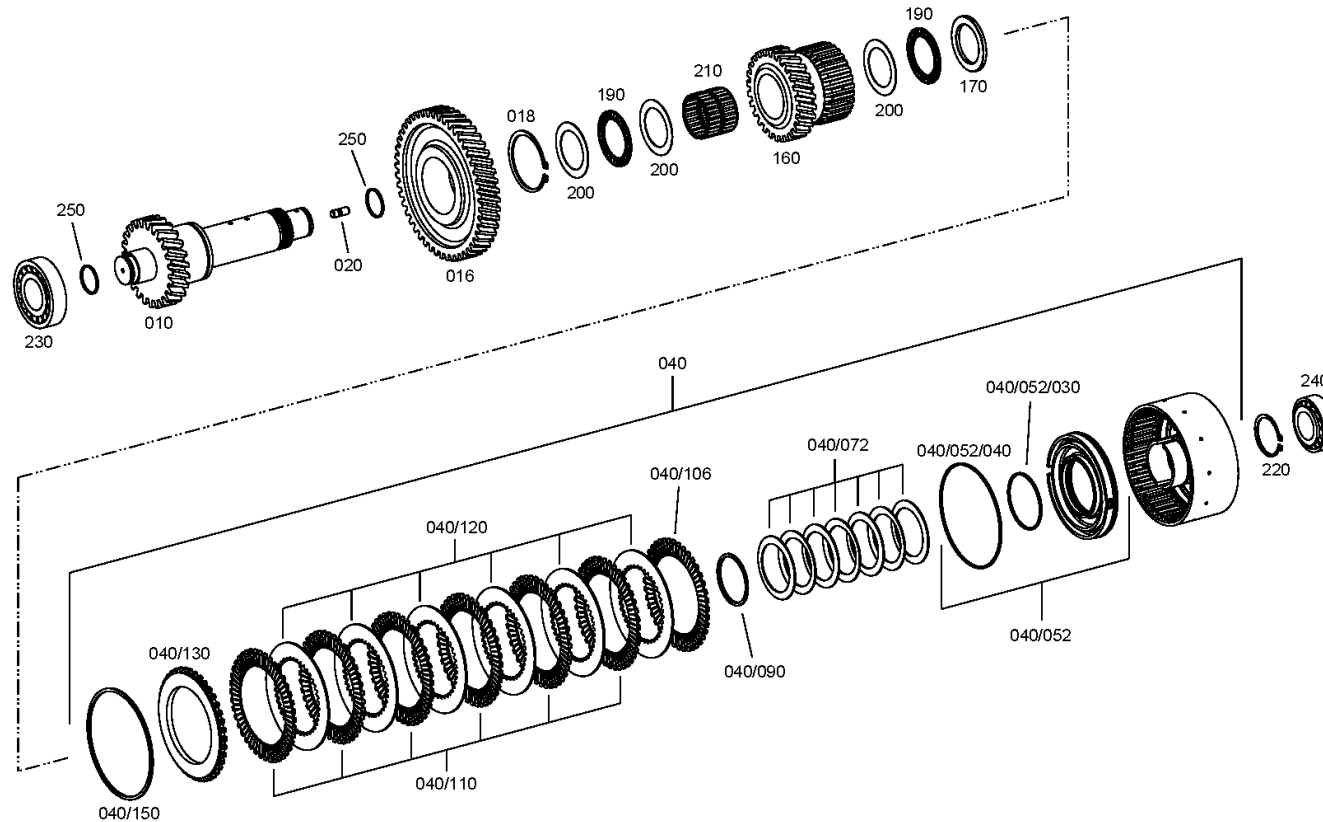
Materialnummer: 4657.056.023

Bildtafel: 465717403800

Material-Baugruppen-Nummer: 4657.174.038



6 WG 210 /  
KUPPLUNG



# Bildtafel

Seite 1 von 1

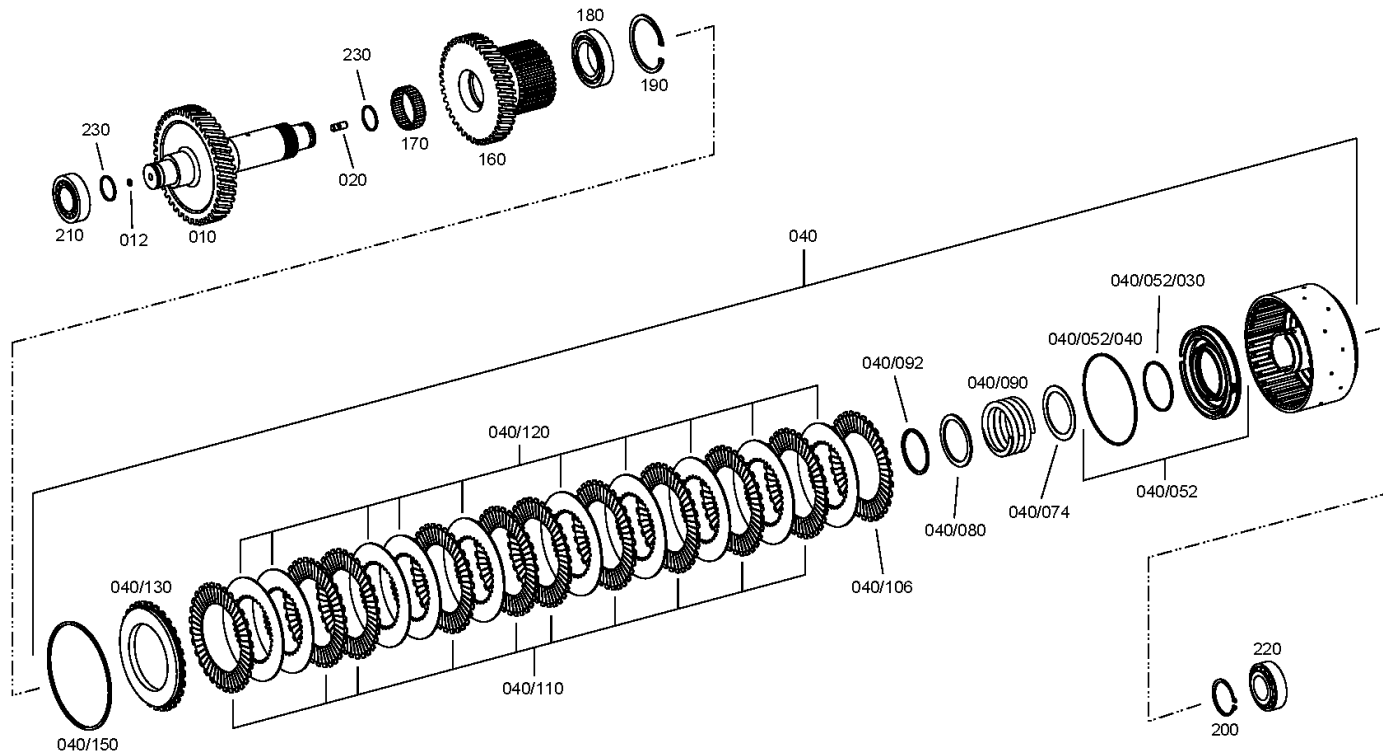
Materialnummer: 4657.056.023

Bildtafel: 465717501600

Material-Baugruppen-Nummer: 4657.175.016



6 WG 210 /  
KUPPLUNG



# Bildtafel

Seite 1 von 1

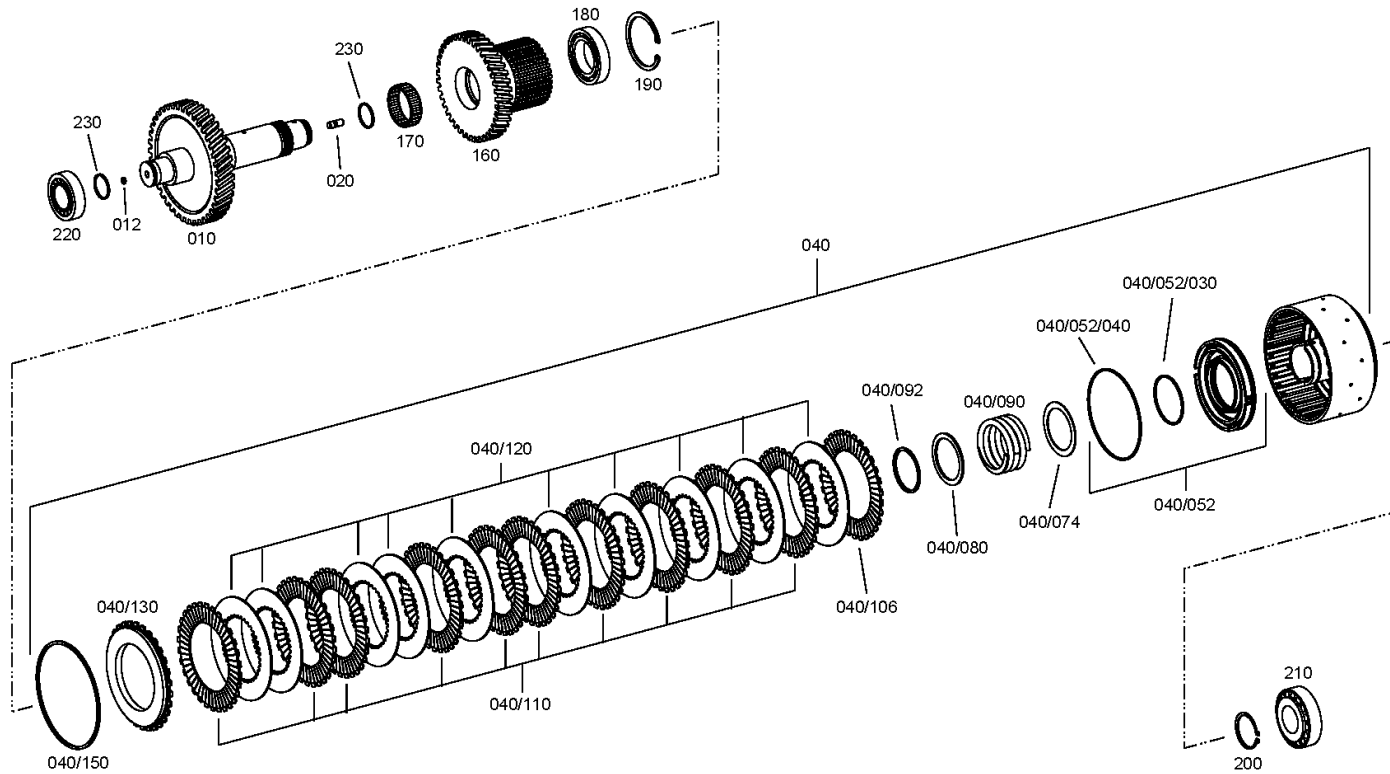
Materialnummer: 4657.056.023

Bildtafel: 465717601900

Material-Baugruppen-Nummer: 4657.176.019



6 WG 210 /  
KUPPLUNG



# Bildtafel

Seite 1 von 1

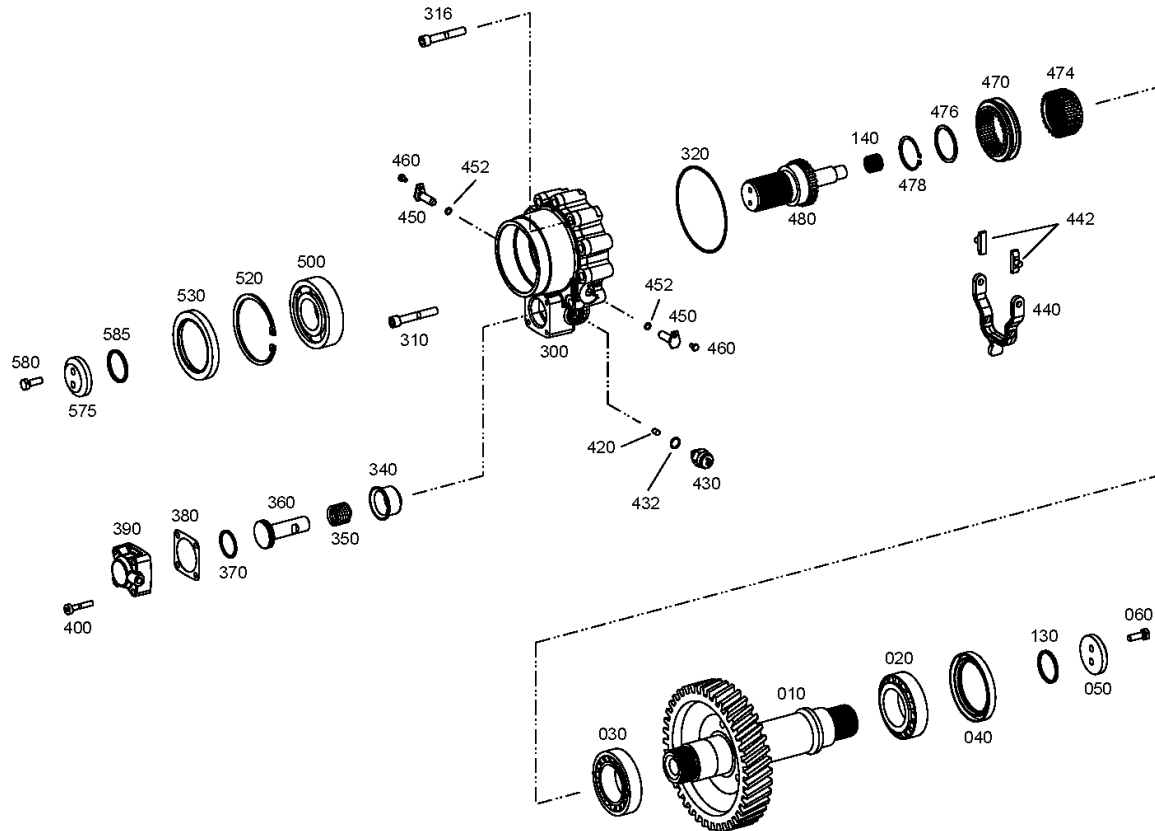
Materialnummer: 4657.056.023

Bildtafel: 465710500800

Material-Baugruppen-Nummer: 4657.105.008



6 WG 210 /  
ACHSABSCHALTUNG



# Bildtafel

Seite 1 von 1

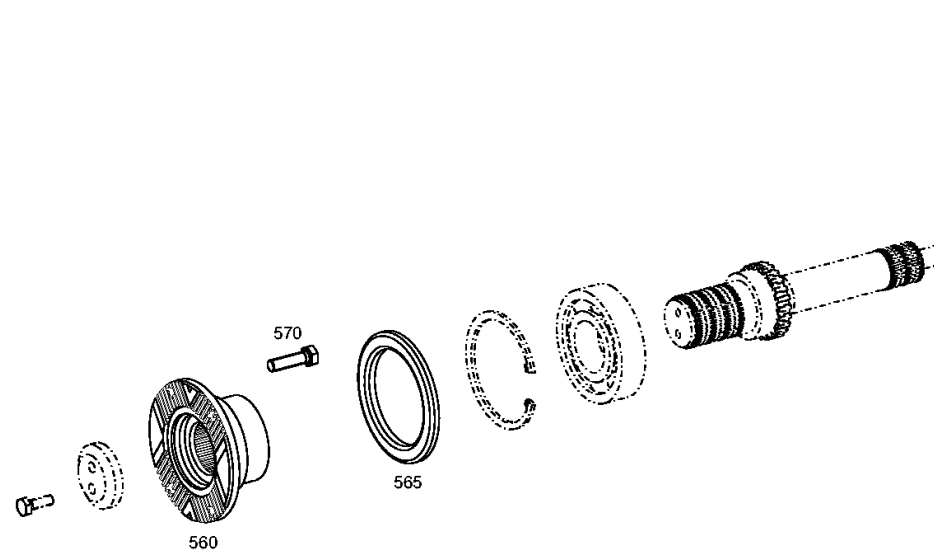
Materialnummer: 4657.056.023

Bildtafel: 465710540400

Material-Baugruppen-Nummer: 4657.105.404



6 WG 210 /  
ACHSABSCHALTUNG



# Bildtafel

Seite 1 von 1

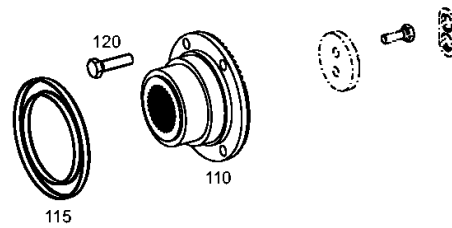
Materialnummer: 4657.056.023

Bildtafel: 465710341100

Material-Baugruppen-Nummer: 4657.103.411



6 WG 210 /  
ABTRIEB





# Bildtafel

Seite 1 von 1

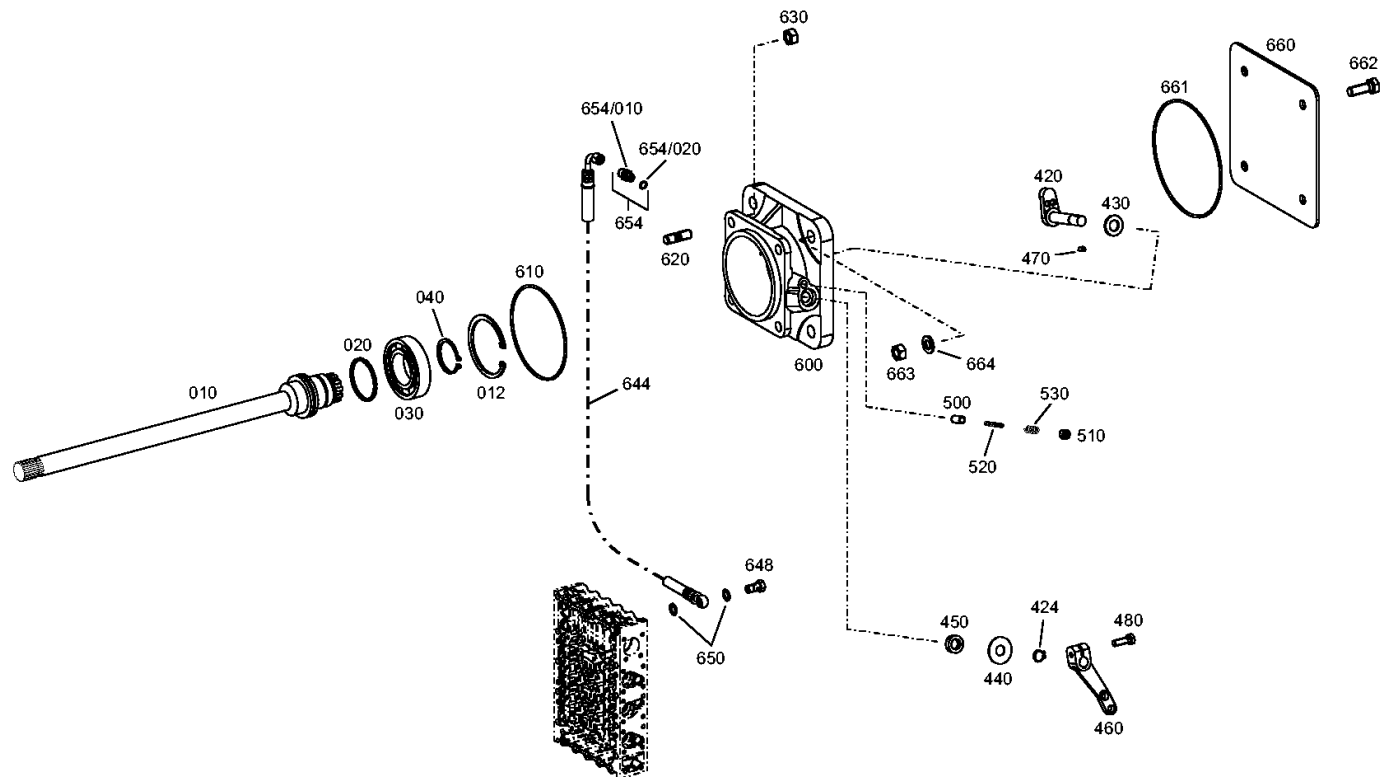
Materialnummer: 4657.056.023

Bildtafel: 465715400300

Material-Baugruppen-Nummer: 4657.154.003



6 WG 210 /  
NEBENABTRIEB



# Bildtafel

Seite 1 von 2

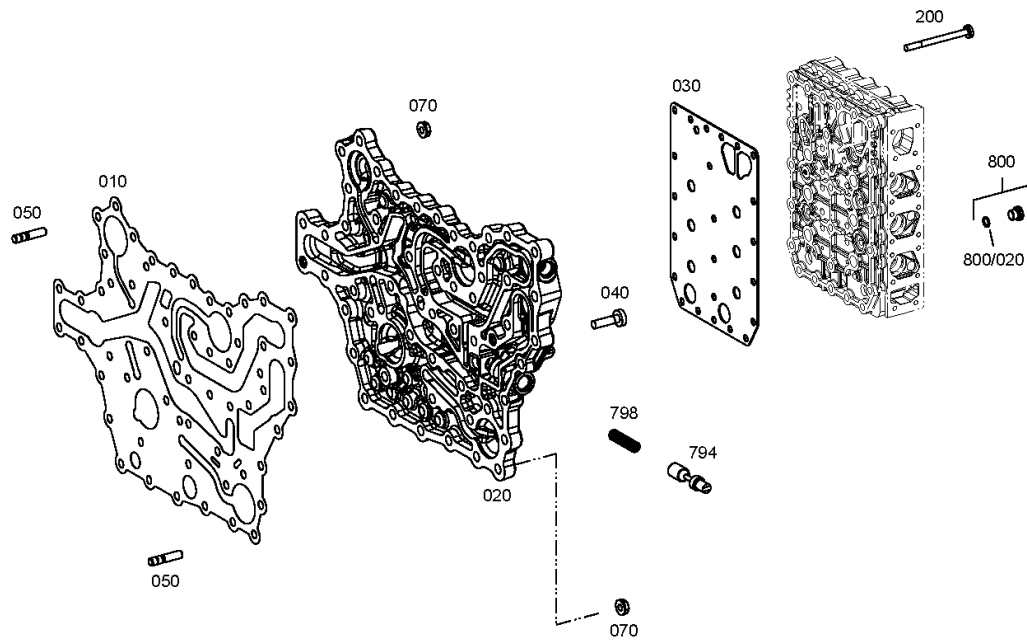
Materialnummer: 4657.056.023

Bildtafel: 465710601700

Material-Baugruppen-Nummer: 4657.106.017



6 WG 210 /  
SCHALTUNG



# Bildtafel

Seite 2 von 2

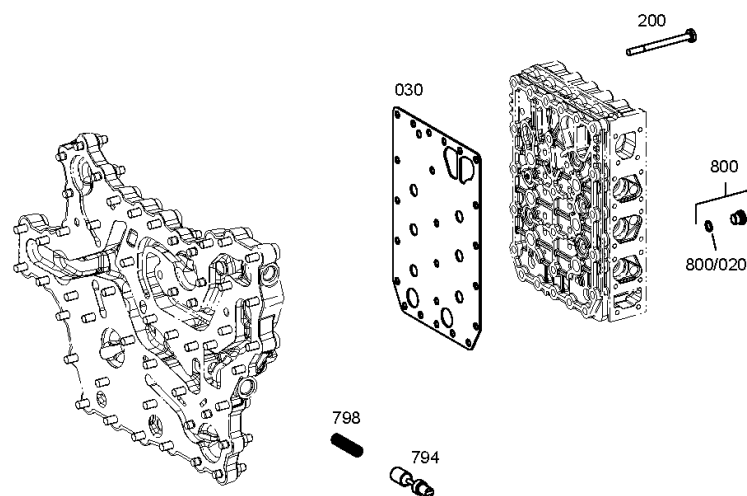
Materialnummer: 4657.056.023

Bildtafel: 465710601780

Material-Baugruppen-Nummer: 4657.106.017



6 WG 210 /  
SCHALTUNG



# Bildtafel

Seite 1 von 1

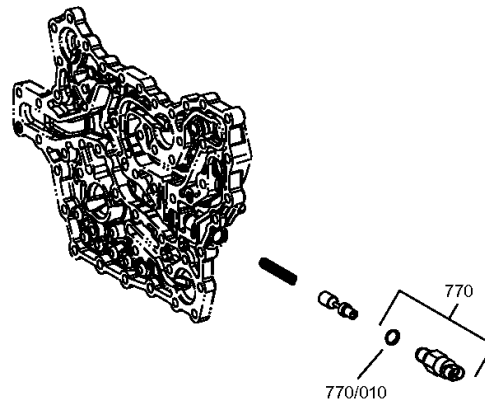
Materialnummer: 4657.056.023

Bildtafel: 465710640720

Material-Baugruppen-Nummer: 4657.106.407



6 WG 210 /  
SCHALTUNG



# Bildtafel

Seite 1 von 2

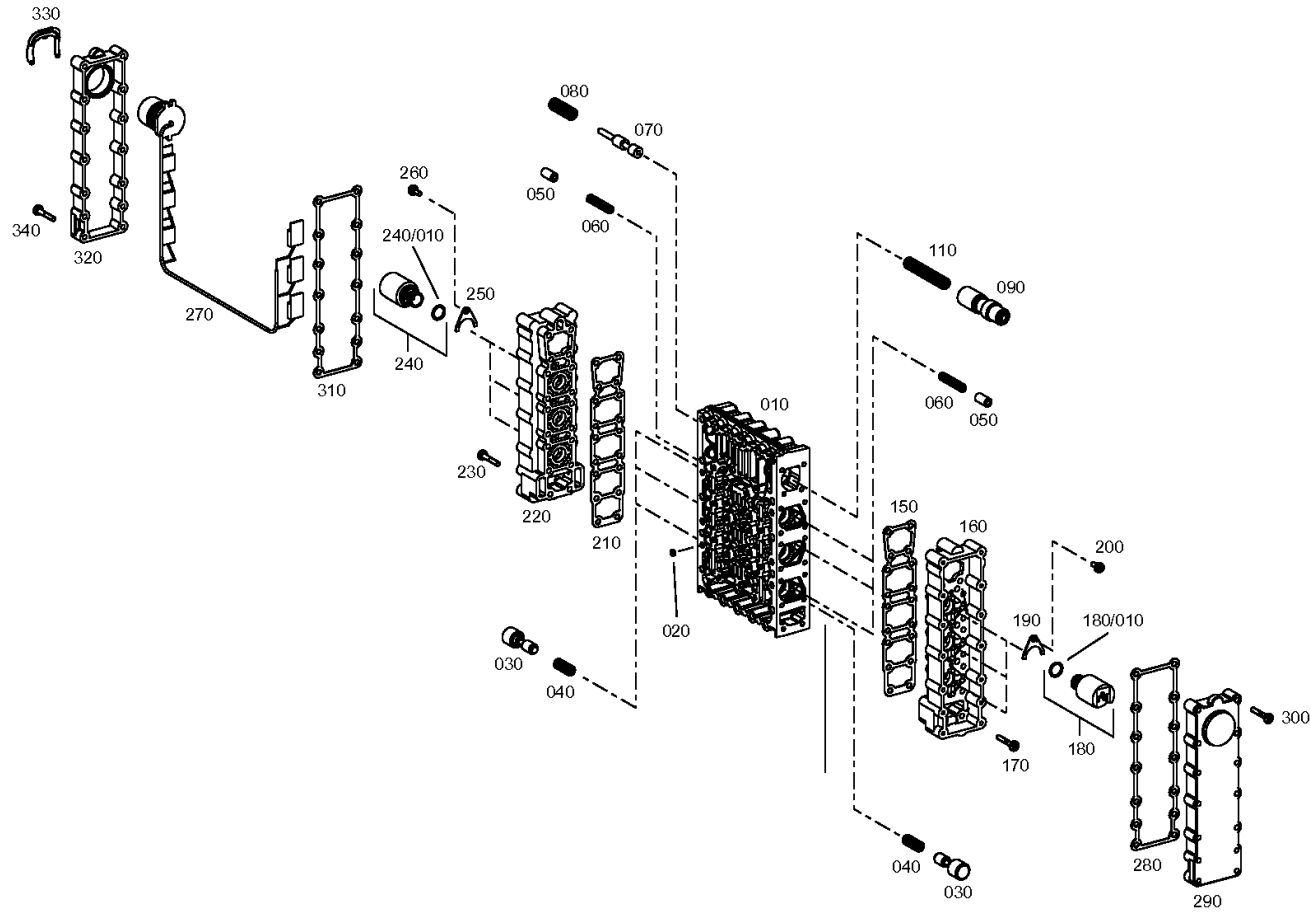
Materialnummer: 4657.056.023

Bildtafel: 465615901921

Material-Baugruppen-Nummer: 4656.159.019



6 WG 210 /  
SCHALTUNG



# Bildtafel

Seite 2 von 2

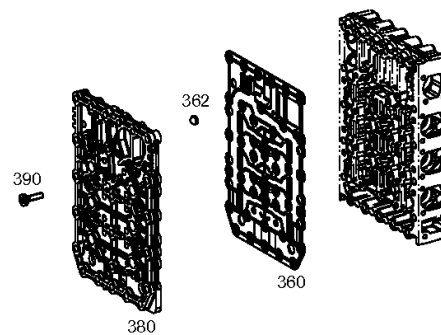
Materialnummer: 4657.056.023

Bildtafel: 465615901922

Material-Baugruppen-Nummer: 4656.159.019



6 WG 210 /  
SCHALTUNG



# Bildtafel

Seite 1 von 1

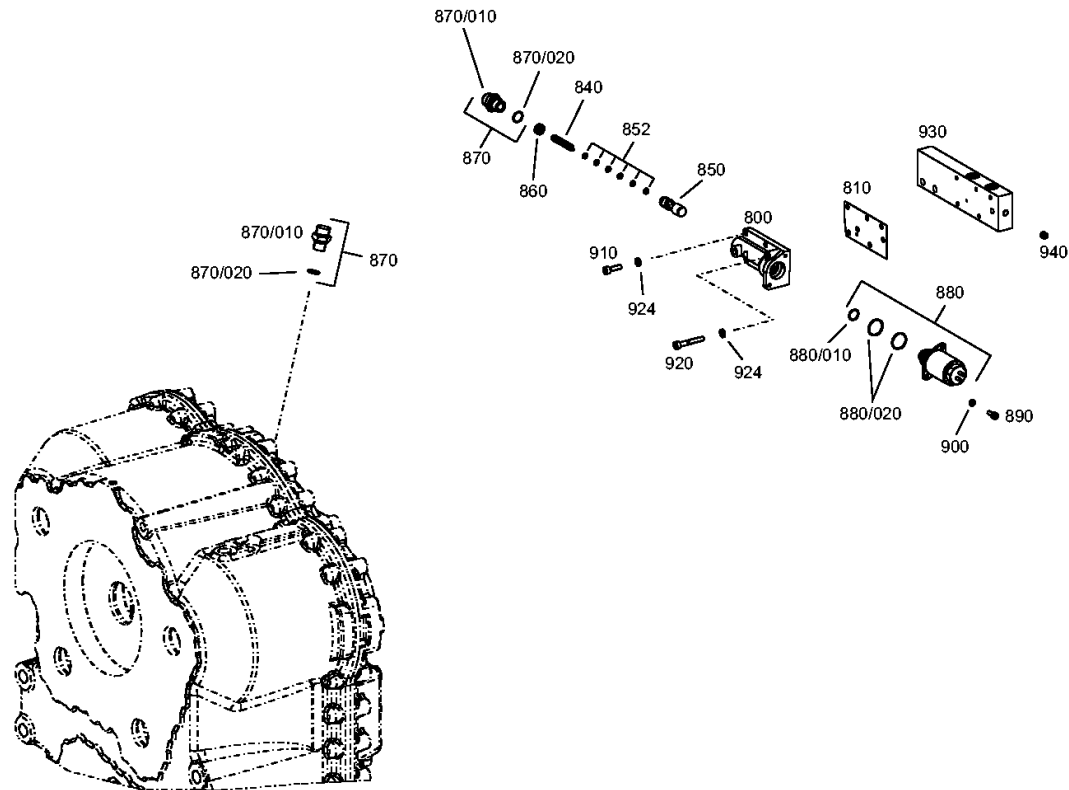
Materialnummer: 4657.056.023

Bildtafel: 465712300100

Material-Baugruppen-Nummer: 4657.123.001



6 WG 210 /  
STEUERUNG



# Bildtafel

Seite 1 von 1

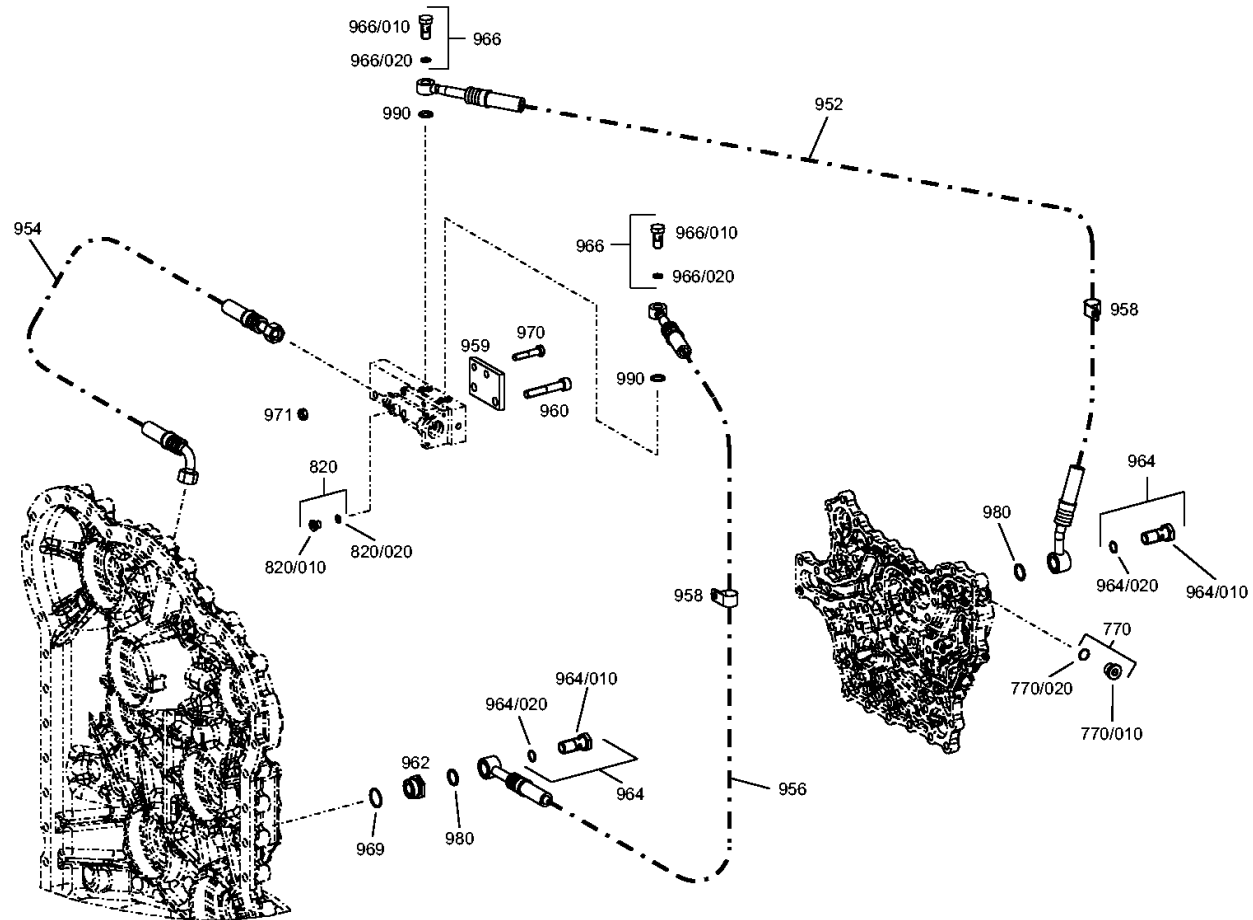
Materialnummer: 4657.056.023

Bildtafel: 465712340000

Material-Baugruppen-Nummer: 4657.123.400



6 WG 210 /  
STEUERUNG





# Bildtafel

Seite 1 von 1

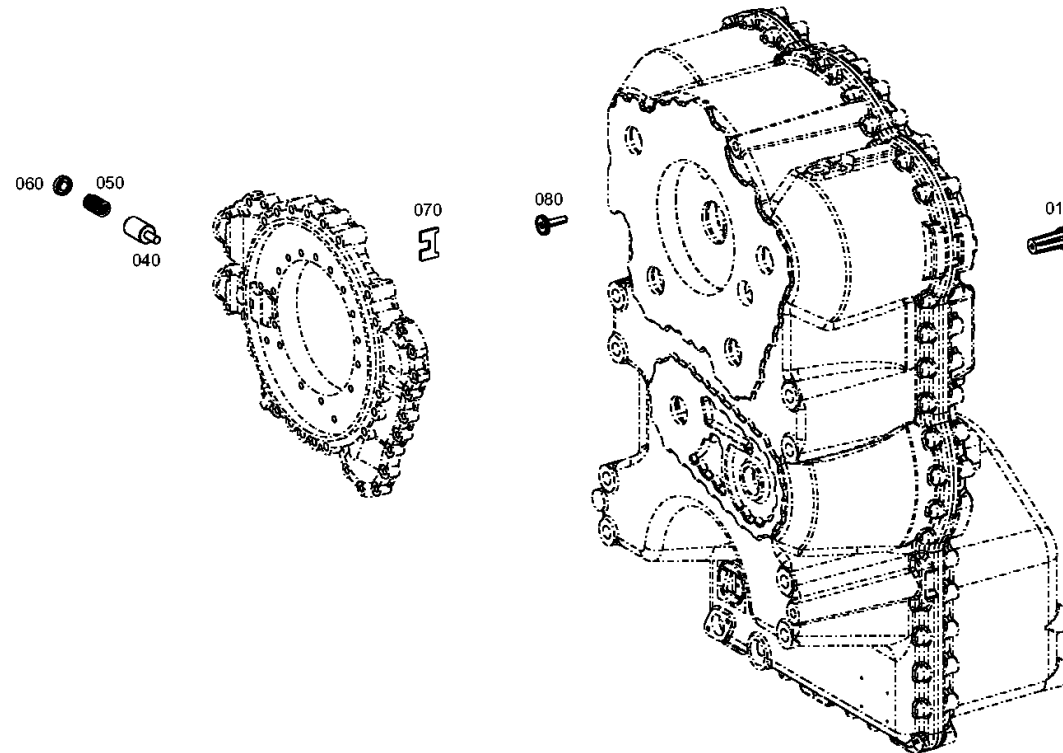
Materialnummer: 4657.056.023

Bildtafel: 465712000300

Material-Baugruppen-Nummer: 4657.120.003



6 WG 210 /  
DRUCKREGLER



# Bildtafel

Seite 1 von 1

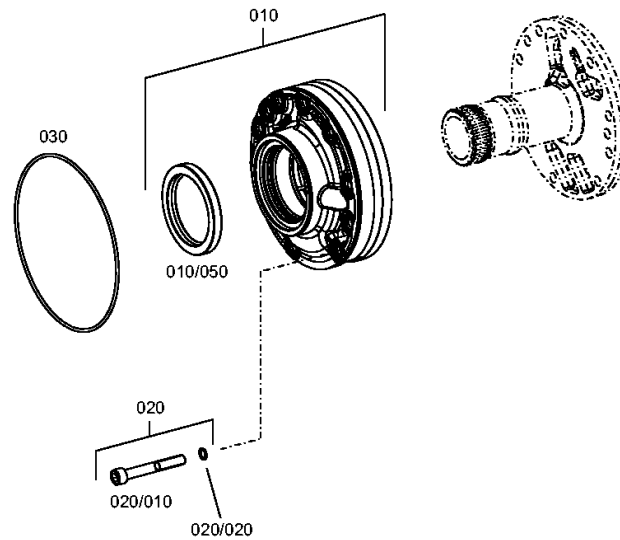
Materialnummer: 4657.056.023

Bildtafel: 465712200500

Material-Baugruppen-Nummer: 4657.122.005



6 WG 210 /  
DRUCKOELPUMPE



# Bildtafel

Seite 1 von 1

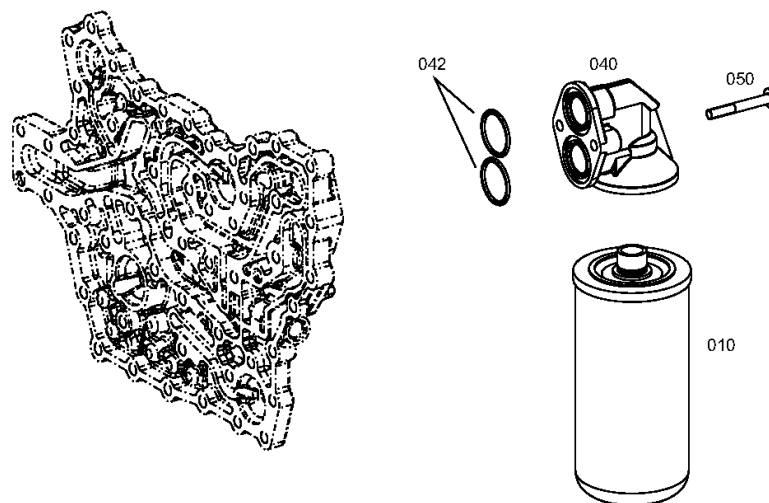
Materialnummer: 4657.056.023

Bildtafel: 465613801500

Material-Baugruppen-Nummer: 4656.138.015



6 WG 210 /  
FILTER



# Bildtafel

Seite 1 von 1

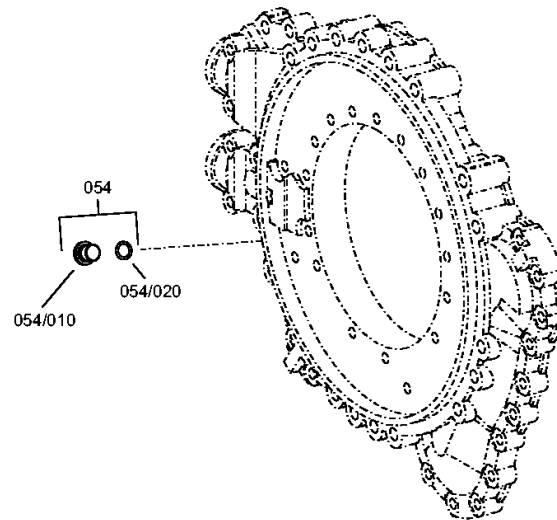
Materialnummer: 4657.056.023

Bildtafel: 465712400100

Material-Baugruppen-Nummer: 4657.124.001



6 WG 210 /  
TEMPERATURGEBER



# Bildtafel

Seite 1 von 1

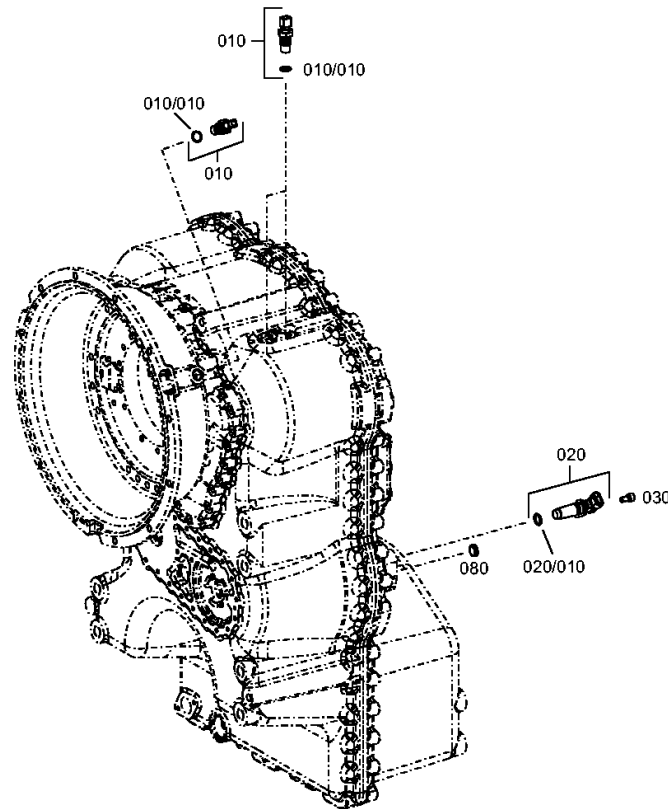
Materialnummer: 4657.056.023

Bildtafel: 465712500200

Material-Baugruppen-Nummer: 4657.125.002



6 WG 210 /  
INDUKTIVGEBER



# Bildtafel

Seite 1 von 1

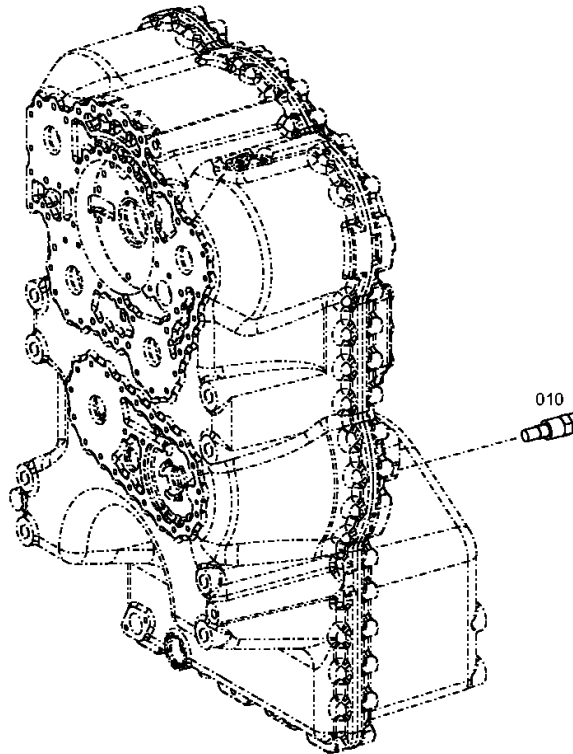
Materialnummer: 4657.056.023

Bildtafel: 465710700200

Material-Baugruppen-Nummer: 4657.107.002



6 WG 210 /  
TACHO



# Bildtafel

Seite 1 von 1

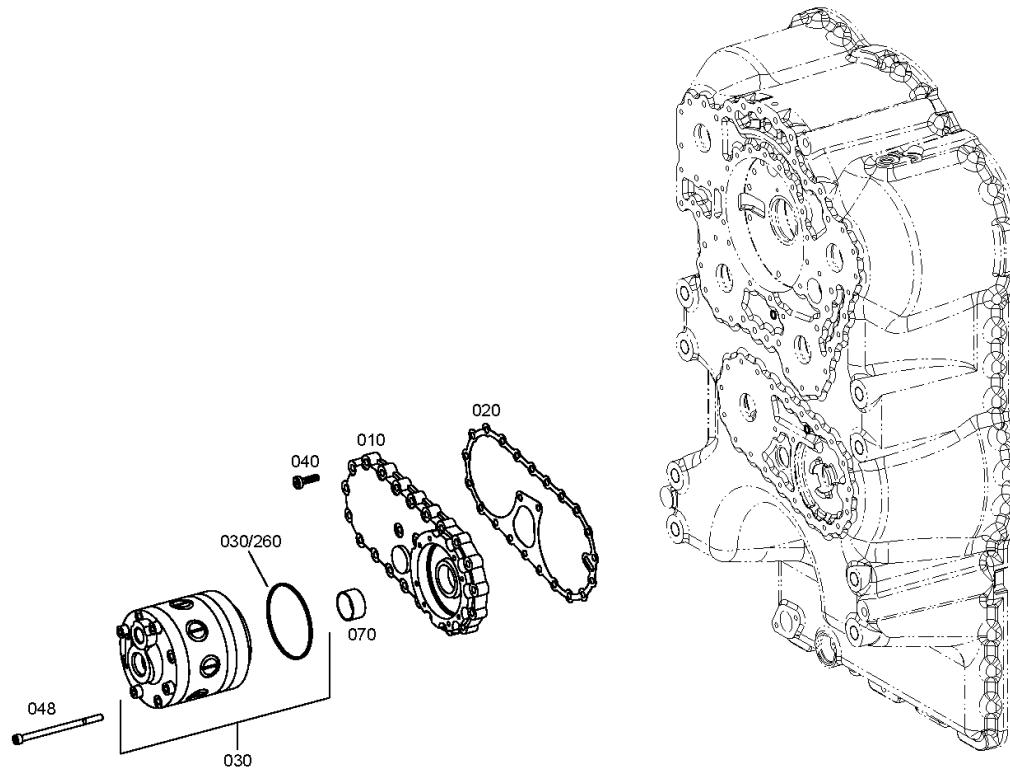
Materialnummer: 4657.056.023

Bildtafel: 465713700300

Material-Baugruppen-Nummer: 4657.137.003



6 WG 210 /  
NOTLENKPUMPE



# Bildtafel

Seite 1 von 1

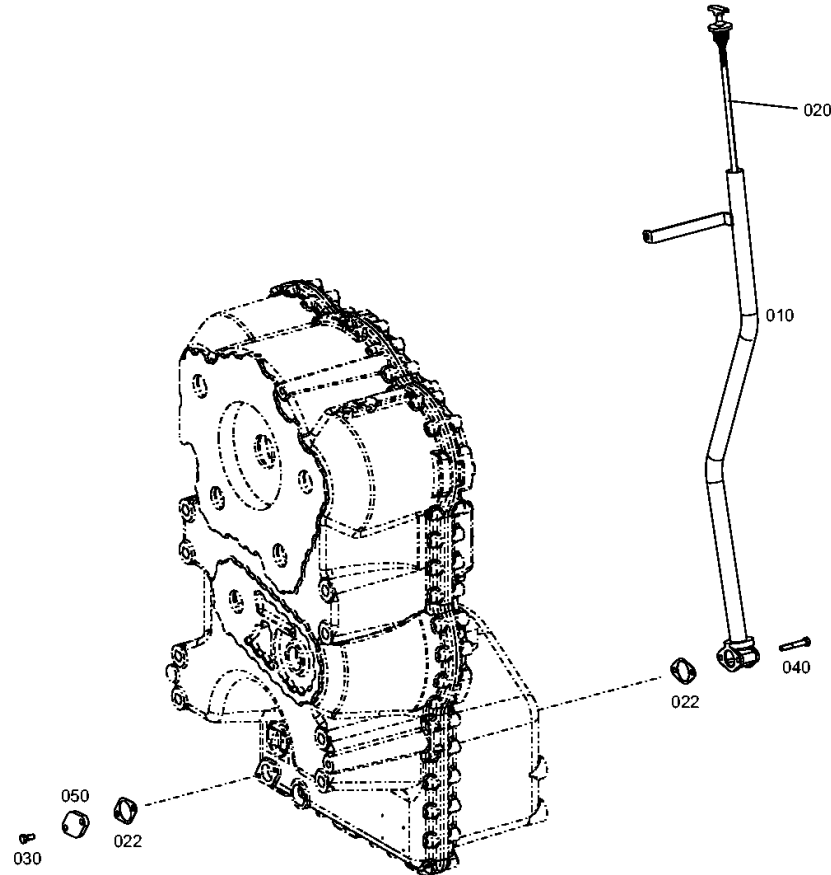
Materialnummer: 4657.056.023

Bildtafel: 465713100350

Material-Baugruppen-Nummer: 4657.131.003



6 WG 210 /  
EINFUELLSTUTZEN





# Bildtafel

Seite 1 von 1

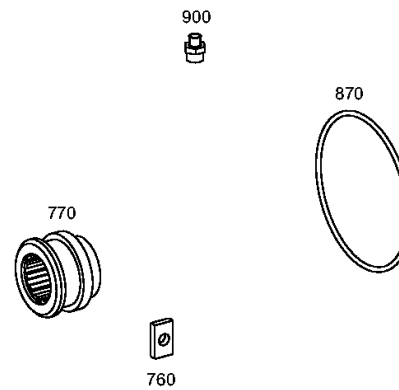
Materialnummer: 4657.056.023

Bildtafel: 465719900300

Material-Baugruppen-Nummer: 4657.199.003



6 WG 210 /  
LOSTEILE



Materialnummer: 4657.056.023

Bildtafel: 465729800300

Material-Baugruppen-Nummer: 4657.298.003



6 WG 210 /  
DICHTUNGSSATZ

- Alternativ zur Bestellung von einzelnen Dichtungsteilen bieten wir als Vereinfachung bzw. Erleichterung komplette Dichtungssätze an, und zwar:
1. Kompletter Dichtungssatz, bestehend aus sämtlichen Dichtungsteilen (Wellendichtringe, Runddichtringe, O-Ringe, Profildichtringe, Rechteckringe und Flachdichtungssatz).
  2. Flachdichtungssatz
- Bei der Bestellung eines Dichtungs-, oder eines Flachdichtungssatzes sind generell Type, Stücklistennummer, Aggregatnummer und Fabrikat des Fahrzeuges anzugeben.

- Instead of placing an order for individual sealing parts we offer you complete sets of seals as a simpler and easier alternative, i.e.:
1. Complete sets of seals consisting of all sealing parts (seals, slip-ring seals, o-ring seals, profile seals, rectangular rings and flat gasket set)
  2. flat gasket set
- When placing an order for a set of seals or a flat gasket set, always indicate type, parts list number, unit number and vehicle type.

- Au lieu de passer une commande pour les pièces de joint individuelles nous vous offrons une alternative plus simple et plus facile, c'est-à-dire, vous pouvez commander:
1. un jeu complet de joints qui se compose de (garnitures en anneaux, joints à anneaux, joints toriques, étoupes profilées, anneaux rectangulaires et jeu de garniture plate)
  2. un jeu de garniture plate
- Dans les commandes pour un jeu complet de joints ou bien un jeu de garniture plate il faut chaque fois indiquer le type, la nomenclature, le numéro de l'agrégat ainsi que le type du véhicule.

- Invece dell'ordinazione di singoli elementi di tenuta Vi offriamo come alternativa più facile e comoda i seguenti corredi guarnizioni completi:
1. Corredo guarnizioni completo, composto da tutti gli elementi di tenuta (anelli di tenuta sull'albero, anelli di tenuta in gomma a sezione circolare, anelli O-ring, anelli di tenuta con profilo, anelli a sezione rettangolare e corredo guarnizioni piatte).
  2. Corredo guarnizioni piatte
- Nell'ordine del corredo guarnizioni o corredo guarnizioni piatte specificare sempre il tipo, il no della nomenclatura, il numero del gruppo e prodotto del veicolo.

- En lugar de hacer un pedido para las piezas de juntas individuales le ofrecemos juegos de juntas completos como una alternativa más simple y más fácil, es decir:
1. un juego completo de juntas compuesto por todas las piezas de juntas (retenes de eje, anillos de junta, anillos tóricos, anillos retén de perfil, anillos rectangulares y juego de juntas planas)
  2. un juego de juntas planas
- Al hacer un pedido de un juego completo de juntas o de un juego de juntas planas se indicará siempre el tipo, el número de la lista de piezas, el número de conjunto así como el tipo de vehículo.

Kompletter Dichtungssatz	4657 298 003	Flachdichtungssatz	4657 298 004
Complete set of seals		flat gasket set	
Jeu complet de joints		un jeu de garniture plate	
Corredo guarnizioni completo		Corredo guarnizioni piatte	
Juego completo de juntas		un juego de juntas planas	