



# Ersatzteilkatalog

6 WG 210

Materialnummer: 4657.056.086

Tagesdatum: 09.12.2013

ZF Friedrichshafen AG  
Hauptverwaltung  
80038 Friedrichshafen  
Deutschland

Telefon: +49 7541 77-0

Telefax: +49 7541 77-908000

[www.zf.com](http://www.zf.com)

zuständiges Werk:  
Passau

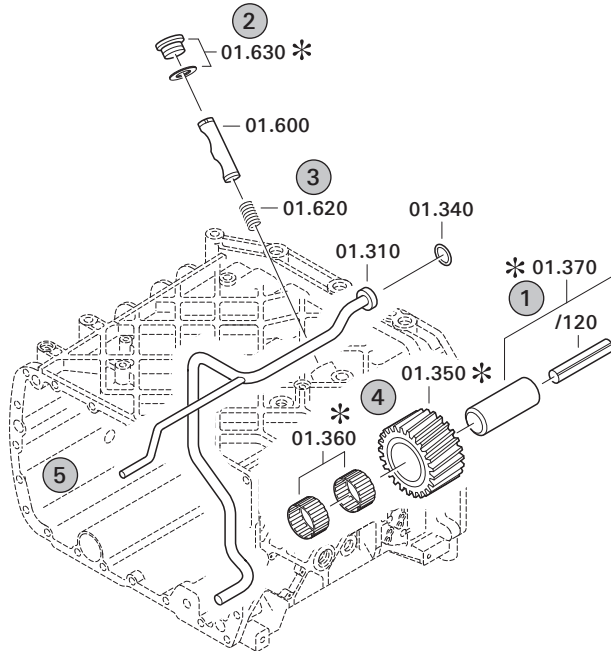
# Hinweise zum Ersatzteilkatalog



## Aufbau eines Ersatzteilkataloges

- Deckblatt
- Technisches Deckblatt (bei SDM Ausdruck)
- Bildtafelübersicht
- Bildtafel
- zugehörige Stückliste
- nächste Bildtafel
- zugehörige Stückliste
- ...

## Bildtafel und Stückliste



## Bildtafelübersicht

Bildtafel Figure	Sachnummer Product number	Benennung (Description)	Technische Info Technical info	Description (Benennung)	Menge Quantity	Einheit Unit
068.08.17	1316.170.001	AUSLEGER	WL	SHIFT TURRET	1	Stk
068.08.06	1316.170.031	DECKEL	WL*H-H *VM	COVER	1	Stk
068.08.14	1316.170.808	DECKEL	WL*AUSL+GEH*H-H*HF160N	COVER	1	Stk
08	1316.170.441	ANSCHLUSSTEILE	WL*NG-VORB*RG-SCHL*168N *BAJONETT	CONNECTING PARTS	1	Stk

eine "Lücke" bedeutet, dass es für diese Baugruppe keine eigene Bildtafel gibt  
die Teile dieser Baugruppe sind auf den Bildtafeln mit derselben Mittelnummer dargestellt

### 1 Positionen mit Unterpositionen

Pos.	Sachnummer Product number	Benennung (Description)	Technische Info Technical info	Description (Benennung)	Menge Quantity	Einheit Unit
0370	1315.201.054	RUECKLAUFBOLZEN	KPL.16S151*SG*L= 79	REV.IDLER SHAFT	1	Stk
/0120	0631.329.293	SPANNSTIFT		SLOT. PIN	1	Stk

Positionen mit "/" sind die einzelnen Positionen einer Komplettierung  
siehe Beispiel: Position 0370 enthält einen Spannstift, mit der Position /0120

### 2 Normteilkombinationen

Pos.	Sachnummer Product number	Benennung (Description)	Technische Info Technical info	Description (Benennung)	Menge Quantity	Einheit Unit
0630		VERSCHL.SCHR.		SCREW PLUG	1	Stk
	0636.302.067	VERSCHL.SCHR.		SCREW PLUG	1	Stk
	0634.801.249	DICHTRING	A 26 X 31	SEALING RING	1	Stk

in der Stückliste werden die Bestandteile der Normteilkombination angezeigt

### 3 Darstellung Positionsnummer auf der Bildtafel und in der Stückliste

01.620 - auf der Bildtafel Die 01 bezieht sich auf die Baugruppe, in der die Position sich befindet. Sie wird aus programmtechnischen Gründen in der Bildtafel angezeigt.

0620 - in der Stückliste

Pos.	Sachnummer Product number	Benennung (Description)	Technische Info Technical info	Description (Benennung)	Menge Quantity	Einheit Unit
0620	0732.040.736	DRUCKFEDER		COMPRESSION SPRING	1	Stk

### 4 \*-Positionen

Positionen mit einem \* sind optional, d.h. sie sind nicht zwingend in der Stückliste  
Der folgende Hinweis ist auf den Bildtafeln abgebildet

je nach Stücklistenausführung  
depending on spec. number  
\* suivant la nomenclature  
secondo la distinta base

### 5 Gestrichelt dargestellte Teile

Teile, die auf einer Bildtafel gestrichelt dargestellt werden, dienen lediglich zur Orientierung der anderen Teile



Pos.-Nr.	Informationen	Anderungsnummer
	KUNDENNAME: DORMASCH	
	LAND/ORT: RUSSLAND	
	FAHRZEUGDATEN: -----	
	FAHRZEUGBEZEICHNUNG: GRADER DZ 298	
	FAHRZEUGM. BEL. (TO): 24	
	MOTOR: DEUTZ BF61013ECP	
	MOTORLEISTUNG (KW): 182	
	BEI DREHZAHL (1/MIN): 2100	
	MOTORDREHMOMENT (NM): 897	
	BEI DREHZAHL (1/MIN) 1500	
	REIFENGROESSE: 20,5-25	
	REIFENRADIUS(M): 0.677	
	ACHSUEBERSETZUNG: 19,460	
	ENDGESCH. (KM/H): 44	
	PRODUKTBESCHREIBUNG: ZF-ERGOPOWER GETRIEBE	
	GETRIEBETYP: 6 WG 210	
	ACHSABSTAND: 540 MM	
	FAHRZEUG: GRADER	
	VARIANTE: STANDARD	
	1.GANG VORWAERTS: 5,562	
	2.GANG VORWAERTS: 3,615	
	3.GANG VORWAERTS: 2,255	
	4.GANG VORWAERTS: 1,466	
	5.GANG VORWAERTS: 0,942	
	6.GANG VORWAERTS: 0,613	
	1.GANG RUECKWAERTS: 5,274	
	2.GANG RUECKWAERTS: 2,138	
	3.GANG RUECKWAERTS: 0,894	
	IMPULSZAHL/MOTOR: 4	
	IMPULSZAHL/TURBINE: 54	
	IMPULSZAHL MRK: 55	
	IMPULSZAHL/ ABTRIEB: 46	
	WANDLER: W 340	



Pos.-Nr.	Informationen	Anderungsnummer
	WANDLERBEZEICHNUNG: 034 H 117	
	WANDLERDURCHKUPPLUNG: OHNE	
	WANDLERAUFNahme 271 NM	
	ANFAHRWANDLUNG: 1,77	
	LEITRADFREILAUF: OHNE	
	RETARDER: OHNE	
	MOTORANSCHLUSS: DIREKTANBAU 4657 500 151	
	MOTOR: DEUTZ	
	SAE-ANSCHLUSS: SAE 3	
	ABTRIEB: STANDARD	
	ABTRIEB WANDLERSEITE: OHNE ACHSABSCHALTUNG	
	FLANSCH WANDLERSEITE: DIN	
	ABTRIEBSFLANSCH-TYP: DIN 150 KV	
	SCHRAUBEN: 4 X M12 X 1,5 X 45	
	ABTRIEB PTO-SEITE: MIT FESTSTELLBREMSE	
	SCHEIBENBREMSE: HYDRAULISCH SAHR FSG 90	
	DRUCKANSCHLUSS: M 10 X 1	
	LOESED RUCK: 120 - 150 BAR	
	MEDIUM: HYDRAULIKOEL DIN 51525	
	FLANSCH PTO-SEITE: DIN	
	ABTRIEBSFLANSCH-TYP: DIN 150 KV	
	SCHRAUBEN: 4 X M12 X 1,5 X 45	
	NEBENABTRIEB: 1 PTO KOAXIAL MOTORABHAENGIG	
	ABSCHALTUNG: OHNE	
	FLANSCH: SAE C 2/4 LOCH	
	MITNEHMER/PROFIL: SAE C 12/24 DP 14 Z	
	SCHALTUNG: ZF-ERGOSHIFT/ PROP. VENTIL	
	SPANNUNG: 24 VOLT	
	ARBEITSDRUCK: 16 + 2 BAR	
	ANSCHLUSSST. FUER EST 37A BAJONETT	
	STEUERUNG: -----	
	ELEKTRIKTEILE: LIEFERUNG MIT GETRIEBE	
	GRUPPE LOSTEILE: 4657.183.163	



Pos.-Nr.	Informationen	Anderungsnummer
	SEPARATE BESTELLUNG: OHNE	
	STEUERUNG: EST 37A	
	BORDNETZSPANNUNG: 24 VOLT	
	FAHRSCHALTER: DW-3	
	DISPLAY: FUER AUFGESETZTE MONTAGE	
	VERKABELUNG: MIT	
	TEMPERATURGEBER: FUER SEPERATE ANZEIGE	
	TACHO: ELEKTR. UEBER ANSCHLUSS EST	
	OELSTANDSROHR ANBAU: WANDLERSEITE	
	OELSTANDSROHR: KURZ/GERADE	
	LIEF. OELSTANDSROHR: MONTIERT AM GETRIEBE	
	FILTERANBAU: DIREKT	
	ERSATZFILTER: OHNE	
	DIFFERENZDRUCKSCHALTER: SCHLIESSER	
	NOTLENKPUMPE: NACHRUESTBAR	
	GETRIEBEENTLUEFTUNG: MIT/STANDARD	
	GETRIEBEDOKUMENTATION: -----	
	SCHNITTZEICHNUNG: 4657 500 092	
	GETRIEBESCHEMA: 4657 700 043	
	OELSCHEMA: 4657 700 061	
	DOKU. STEUERUNG: -----	
	ZEICHN. STEUERUNG: 6009.665.002	
	ZEICHN. FAHRSCHALTER 1: 6006.630.026	
	STROMLAUFPL. FAHRSCH.1: 6006.700.582	
	ZEICHN. ANSCHLUSSPLAN: 6029.701.965	
	ZEICHN. STROMLAUFPLAN: 6029.701.966	
	ZEICHN. DISPLAY: 6007.603.047	
	OELEINFUELLMENGE: CA. 27 LITER	
	GETRIEBEOELFUELLUNG: OHNE	
	OELSORTE GETRIEBE: SCHMIERSTOFFLISTE TE ML 03	
	GRUNDIERUNG: 1 OXIDROT RAL 3009	
	EINBAURICHTLINIEN: 0000 702 270	
	EINBAUZEICHNUNG: 4657 656 086	



Pos.-Nr.	Informationen	Änderungsnummer
	1.FAHRLEISTUNGSBER.: 4657 707 017	

# Baugruppenübersicht

Seite 1 von 2

Materialnummer: 4657.056.086

6 WG 210 /



Bildtafel	Pos.-Nr.	Material-Nr.	Benennung	Menge	Änd.-Nr.	Techn. Info.
465713003400	270	4657.130.034	MOTORANSCHLUSS	1		
416603408000	500	4166.034.080	WANDLER	1		
465710201600	30	4657.102.016	ANTRIEB	1		
465710103301	10	4657.101.033	GETRGEHAEUSE	1		
465710140800	20	4657.101.408	GETRGEHAEUSE	1		
465717103000	350	4657.171.030	KUPPLUNG	1		
465717202700	360	4657.172.027	KUPPLUNG	1		
465717301900	370	4657.173.019	KUPPLUNG	1		
465717403800	380	4657.174.038	KUPPLUNG	1		
465717501400	390	4657.175.014	KUPPLUNG	1		
465717601700	400	4657.176.017	KUPPLUNG	1		
465710301000	50	4657.103.010	ABTRIEB	1		
465710340000	60	4657.103.400	ABTRIEB	1		
465610900200	170	4656.109.002	FESTSTELLBREMSE	1		
465710940200	70	4657.109.402	FESTSTELLBREMSE	1		
465715400400	340	4657.154.004	NEBENABTRIEB	1		

# Baugruppenübersicht

Seite 2 von 2

Materialnummer: 4657.056.086

6 WG 210 /



Bildtafel	Pos.-Nr.	Material-Nr.	Benennung	Menge	Änd.-Nr.	Techn. Info.
465710601200	110	4657.106.012	SCHALTUNG	1		
465710640720	115	4657.106.407	SCHALTUNG	1		
465615901921	120	4656.159.019	SCHALTUNG	1		
465712300300	225	4657.123.003	STEUERUNG	1		
465712000300	190	4657.120.003	DRUCKREGLER	1		
465712200500	220	4657.122.005	DRUCKOELPUMPE	1		
465713700200	310	4657.137.002	NOTLENKPUMPE	1		
465710700300	130	4657.107.003	TACHO	1		
465712500200	250	4657.125.002	INDUKTIVGEBER	1		
465712400300	240	4657.124.003	TEMPERATURGEBER	1		
465613800600	330	4656.138.006	FILTER	1		
465713100400	290	4657.131.004	EINFUELLSTUTZEN	1		
465718316300	495	4657.183.163	LOSTEILE	1		



# Bildtafel

Seite 1 von 1

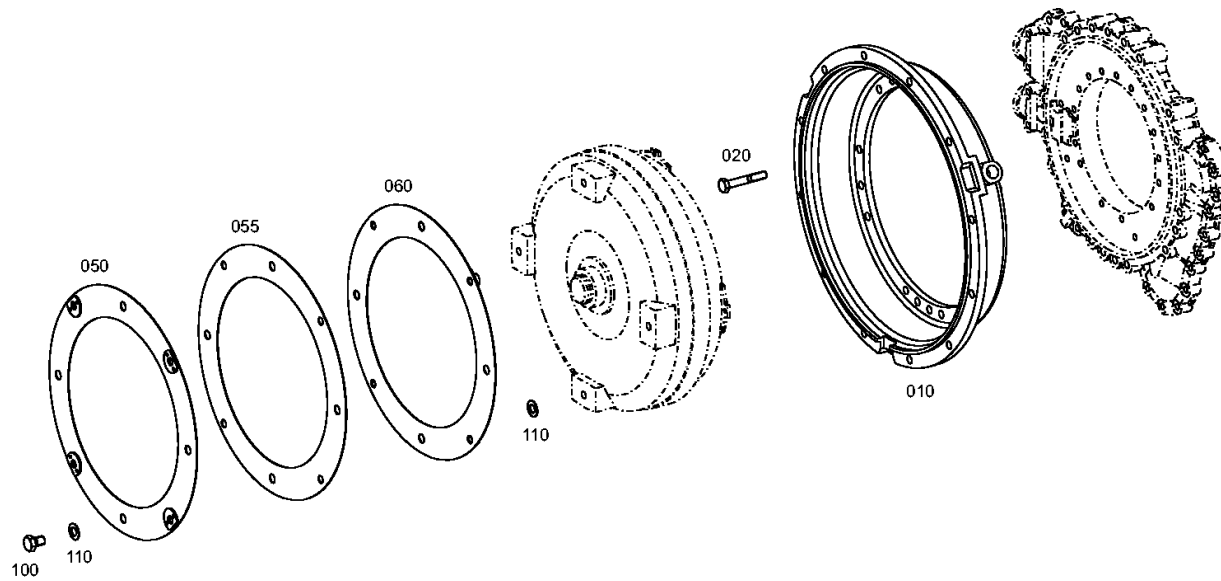
Materialnummer: 4657.056.086

Bildtafel: 465713003400

Material-Baugruppen-Nummer: 4657.130.034

6 WG 210 /

MOTORANSCHLUSS



# Bildtafel

Seite 1 von 1

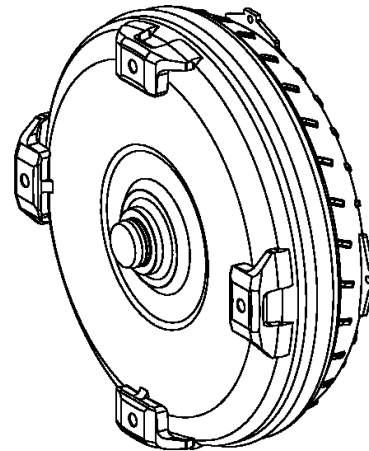
Materialnummer: 4657.056.086

Bildtafel: 416603408000

Material-Baugruppen-Nummer: 4166.034.080

6 WG 210 /

WANDLER



010

# Bildtafel

Seite 1 von 1

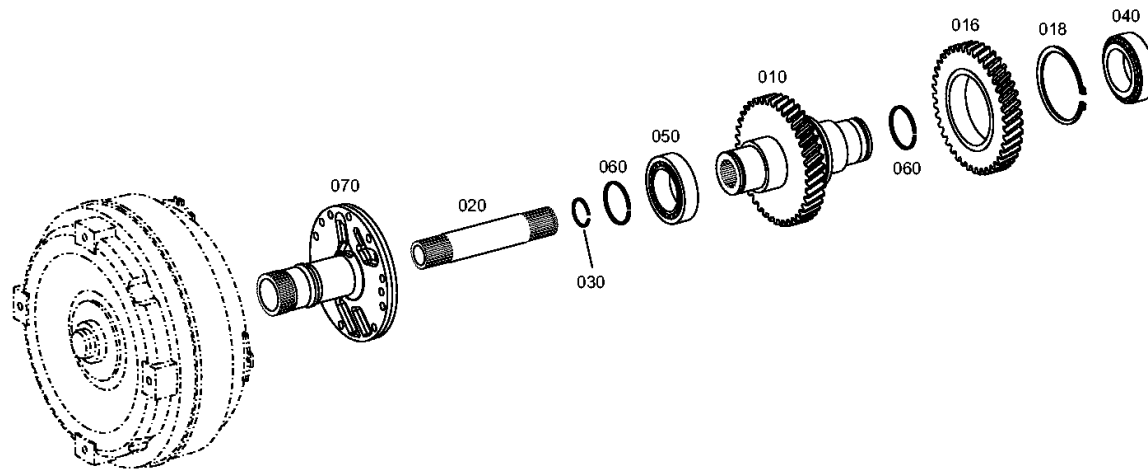
Materialnummer: 4657.056.086

Bildtafel: 465710201600

Material-Baugruppen-Nummer: 4657.102.016

6 WG 210 /

ANTRIEB



# Bildtafel

Seite 1 von 2

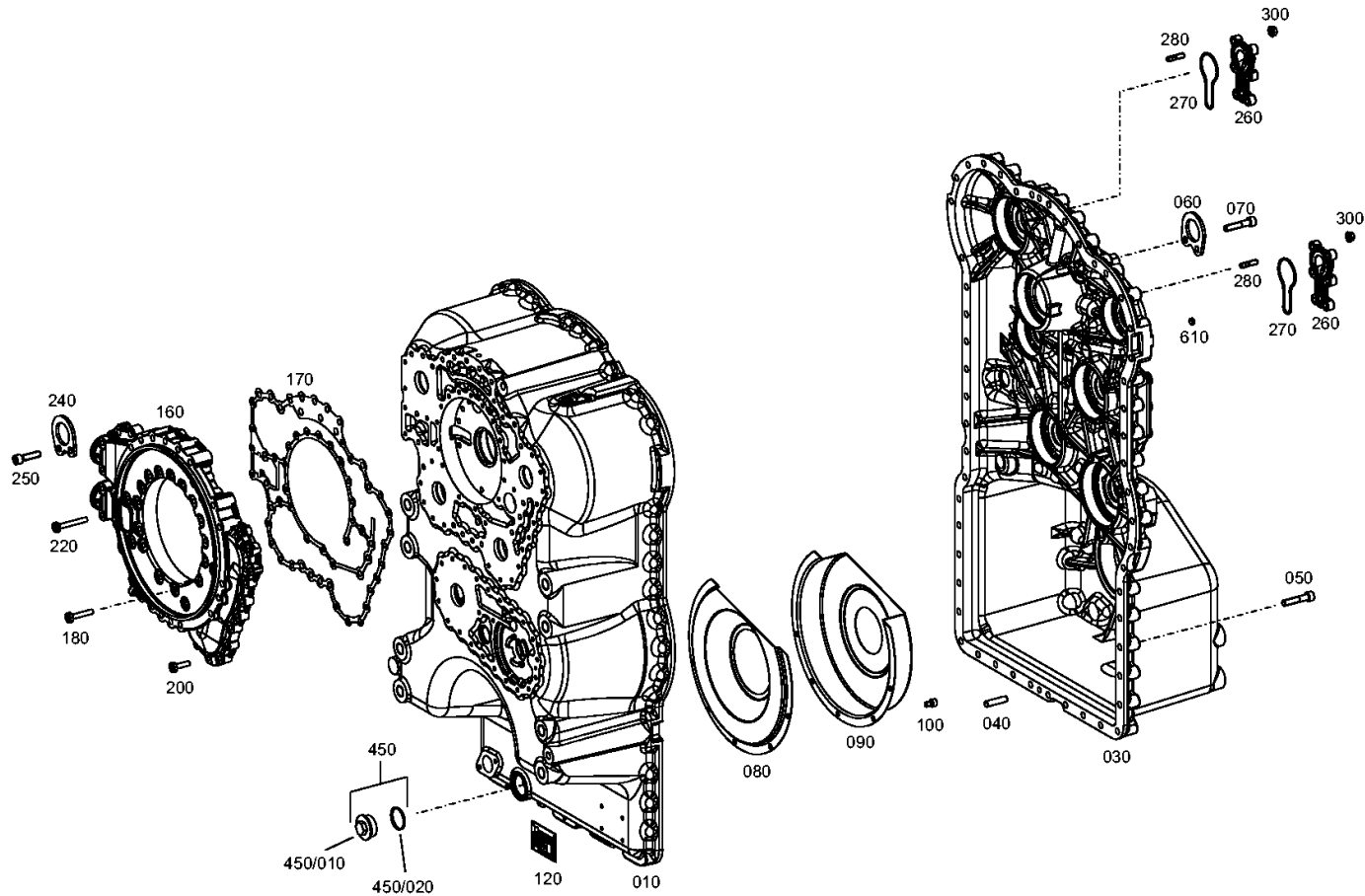
Materialnummer: 4657.056.086

Bildtafel: 465710103301

Material-Baugruppen-Nummer: 4657.101.033

6 WG 210 /

GETRGEHAEUSE



# Bildtafel

Seite 2 von 2

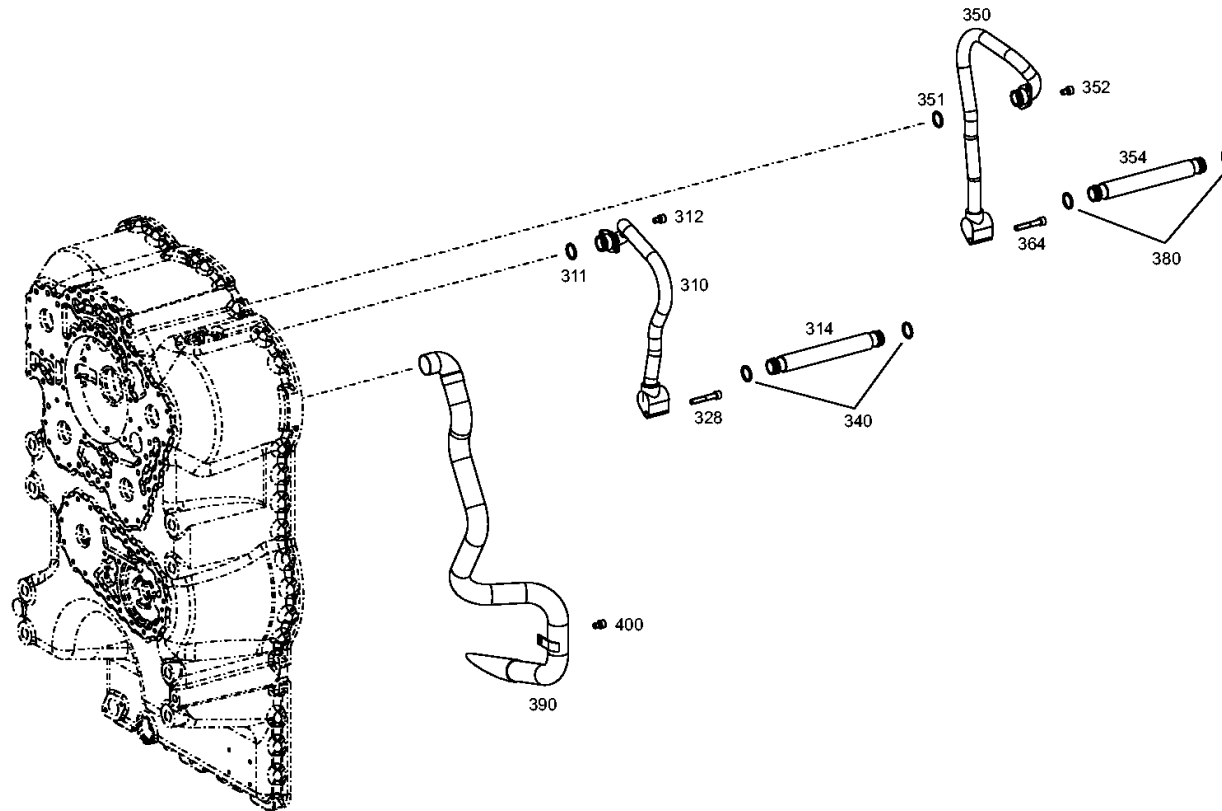
Materialnummer: 4657.056.086

Bildtafel: 465710103302

Material-Baugruppen-Nummer: 4657.101.033

6 WG 210 /

GETRGEHAEUSE



# Bildtafel

Seite 1 von 1

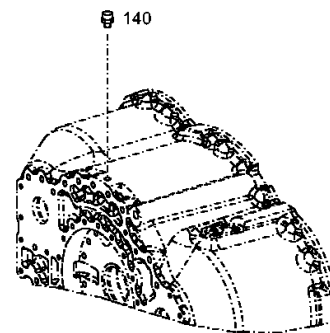
Materialnummer: 4657.056.086

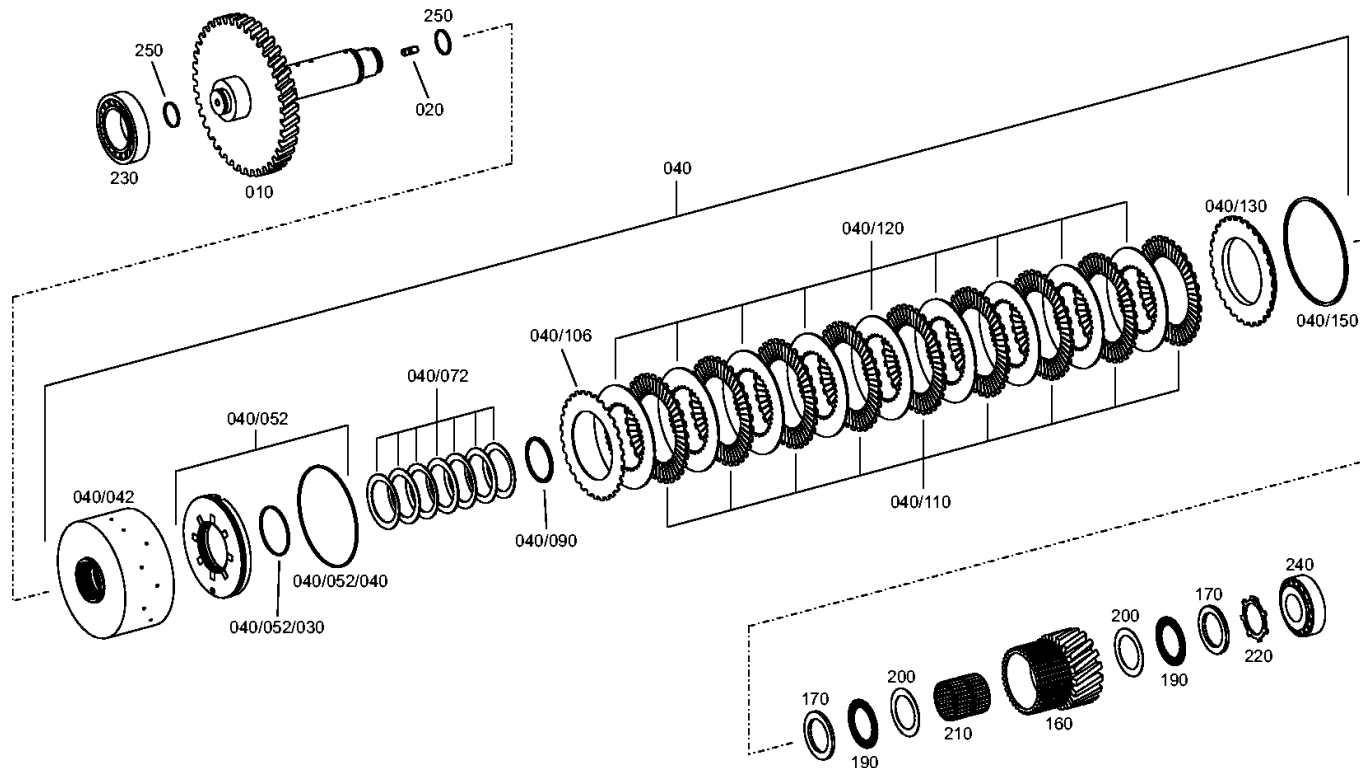
Bildtafel: 465710140800

Material-Baugruppen-Nummer: 4657.101.408

6 WG 210 /

GETRGEHAEUSE





# Bildtafel

Seite 1 von 1

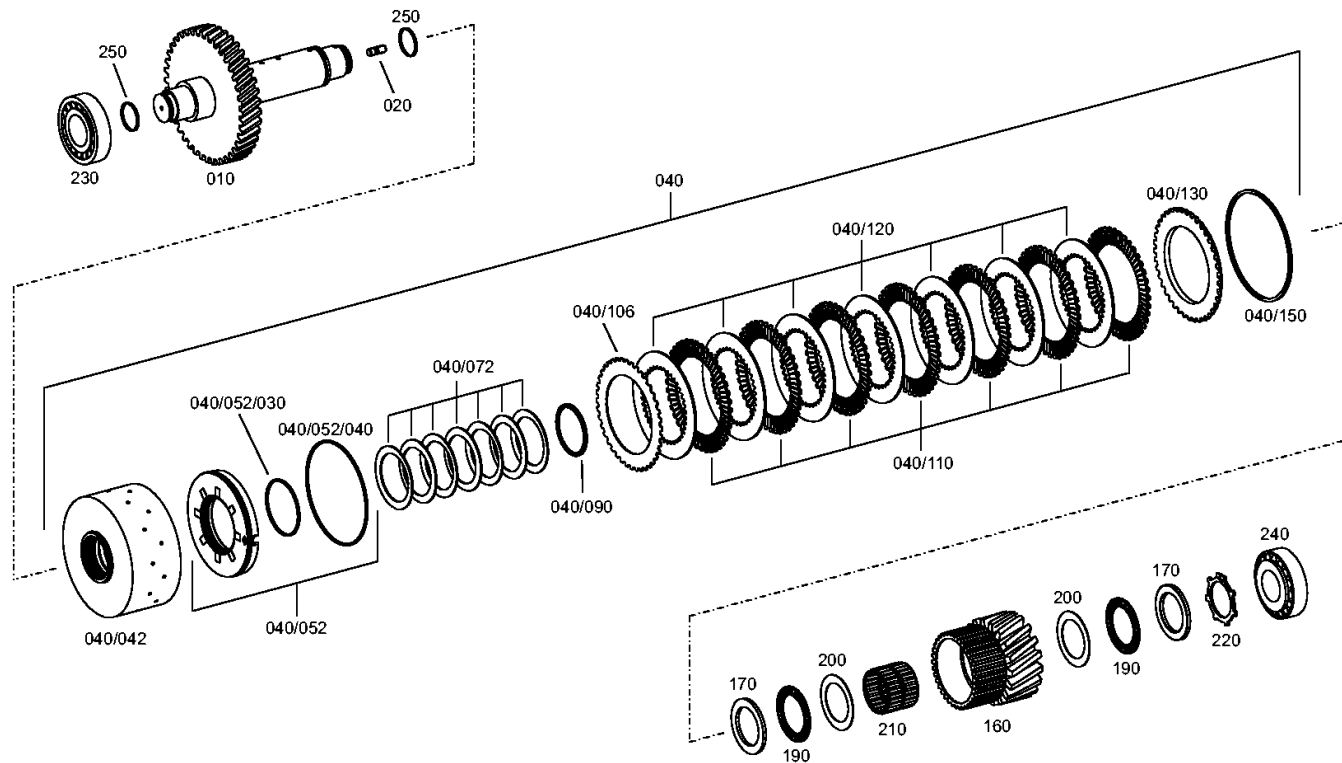
Materialnummer: 4657.056.086

Bildtafel: 465717202700

Material-Baugruppen-Nummer: 4657.172.027

6 WG 210 /

KUPPLUNG





# Bildtafel

Seite 1 von 1

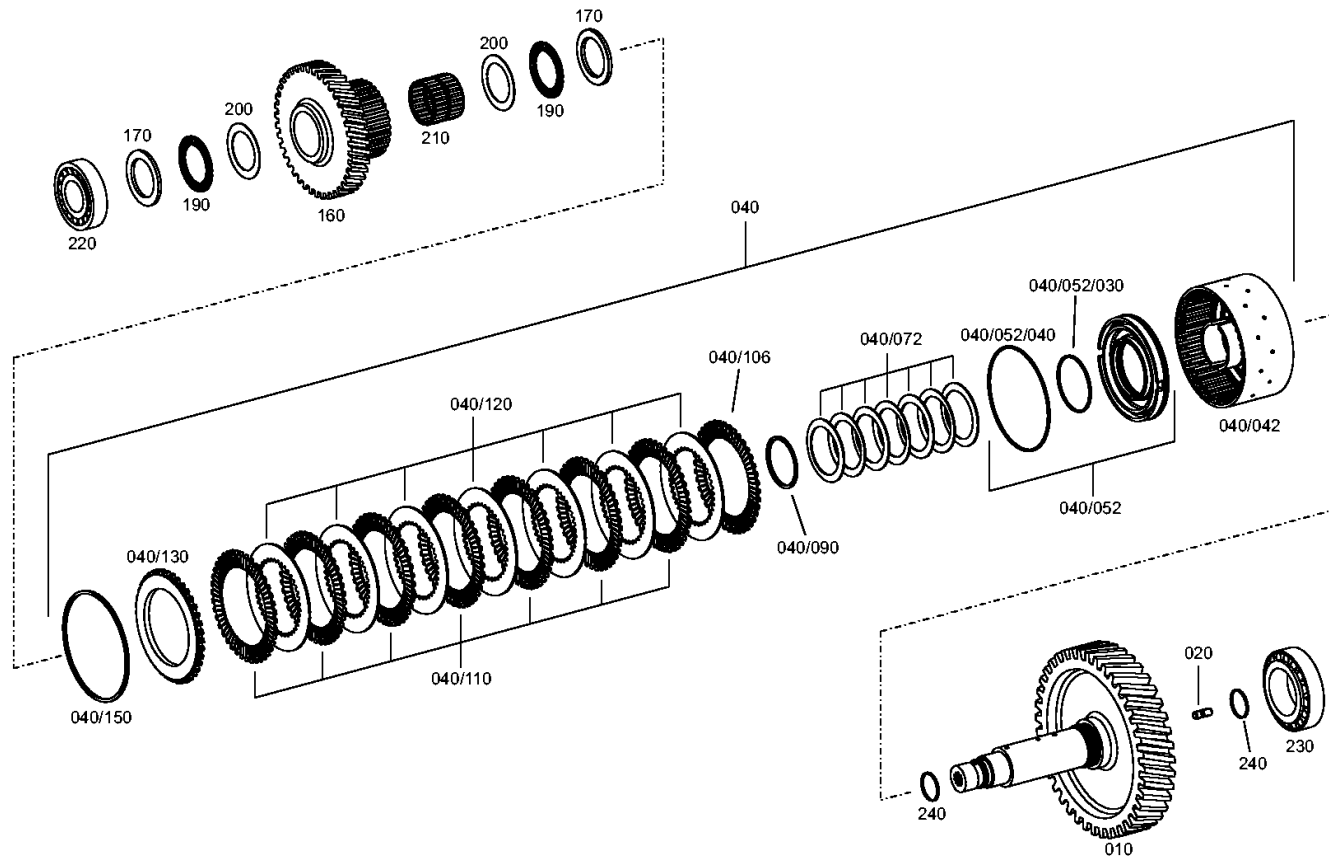
Materialnummer: 4657.056.086

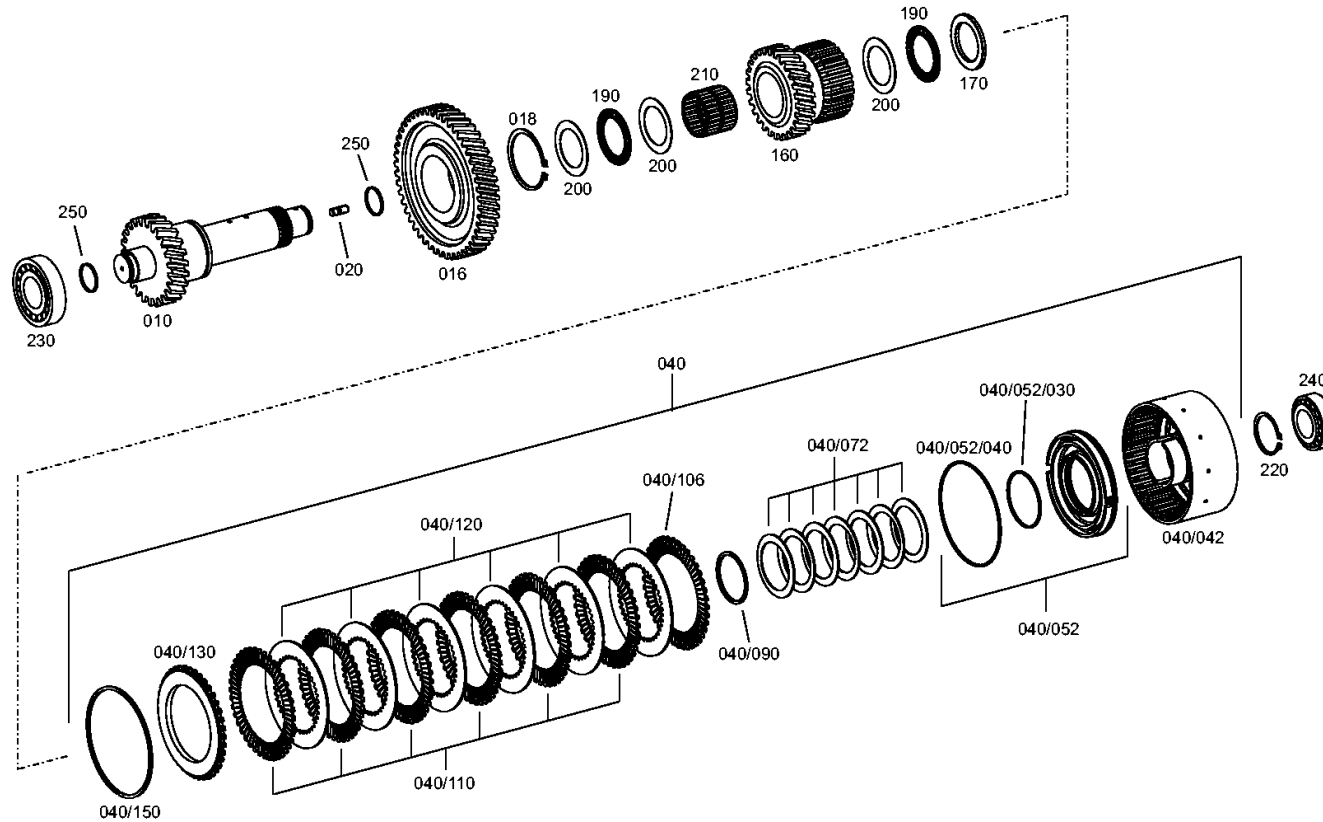
Bildtafel: 465717301900

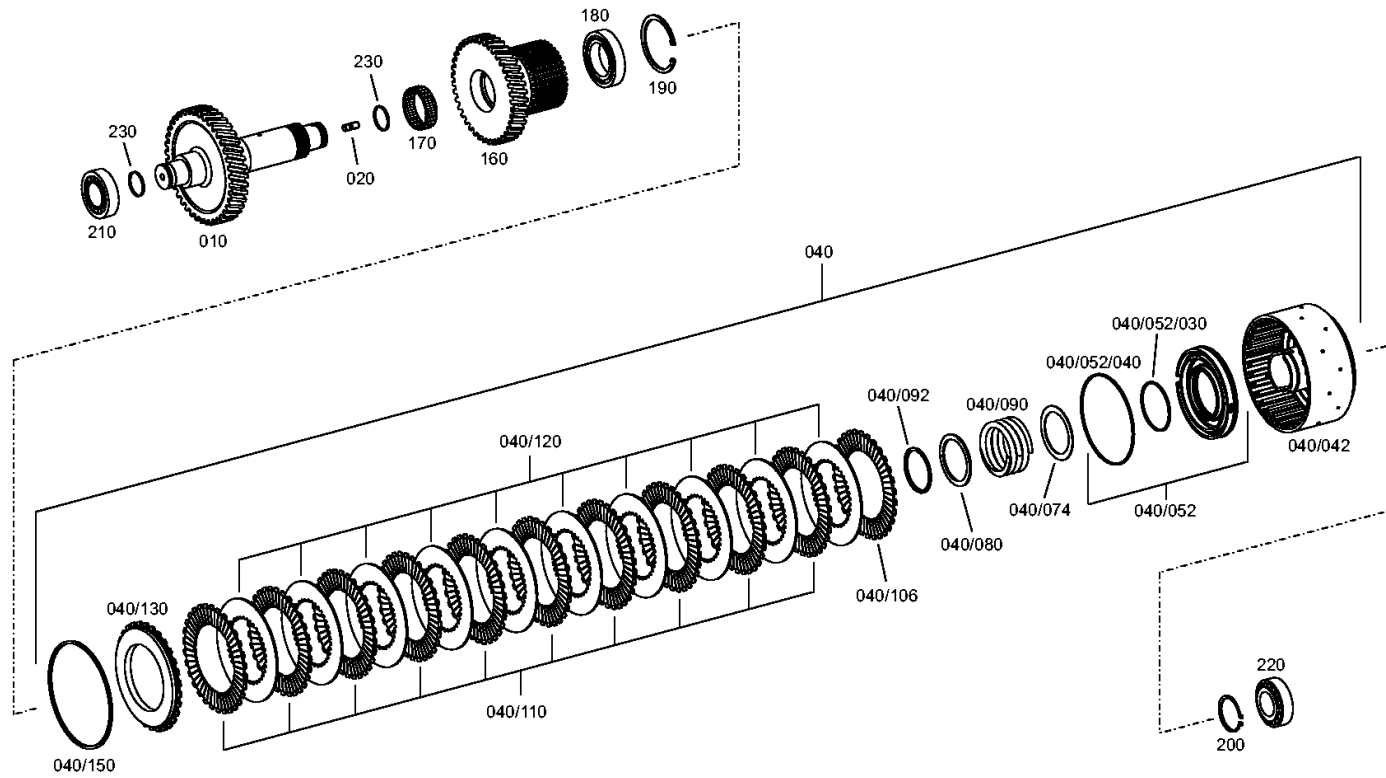
Material-Baugruppen-Nummer: 4657.173.019

6 WG 210 /

KUPPLUNG







# Bildtafel

Seite 1 von 1

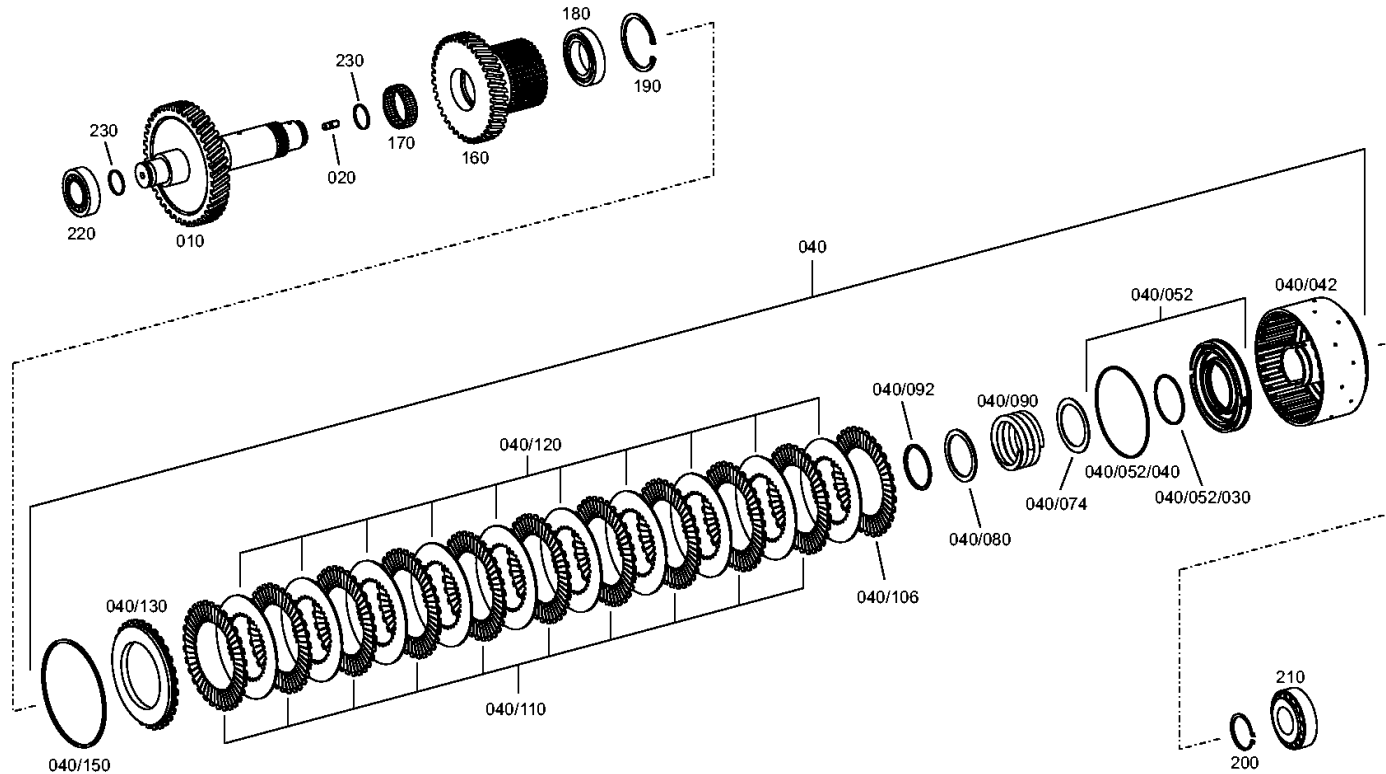
Materialnummer: 4657.056.086

Bildtafel: 465717601700

Material-Baugruppen-Nummer: 4657.176.017

6 WG 210 /

KUPPLUNG



# Bildtafel

Seite 1 von 1

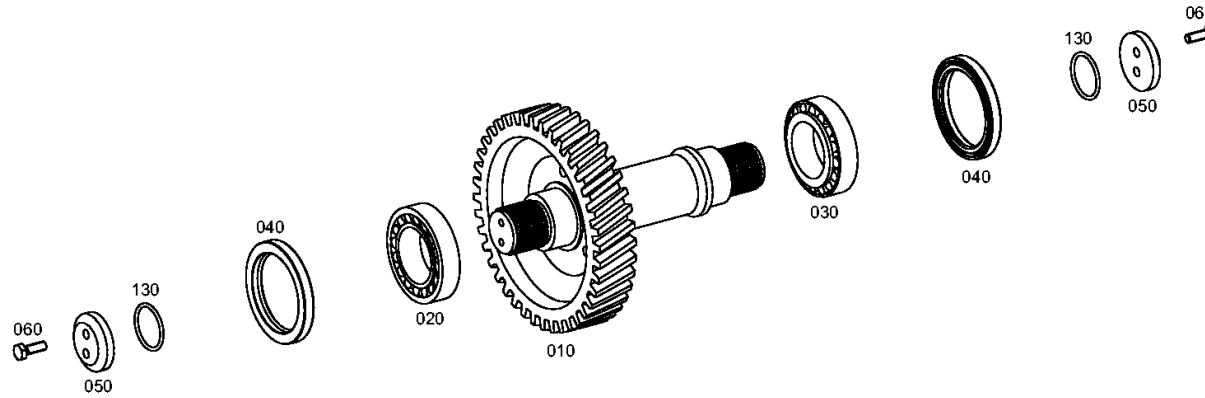
Materialnummer: 4657.056.086

Bildtafel: 465710301000

Material-Baugruppen-Nummer: 4657.103.010

6 WG 210 /

ABTRIEB



# Bildtafel

Seite 1 von 1

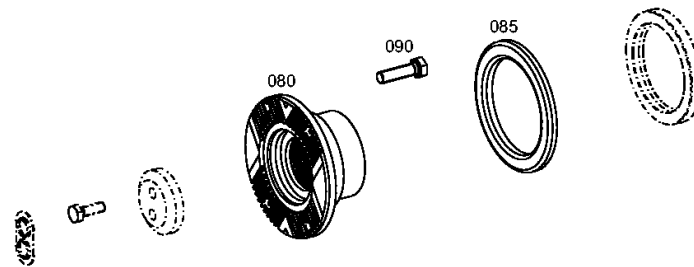
Materialnummer: 4657.056.086

Bildtafel: 465710340000

Material-Baugruppen-Nummer: 4657.103.400

6 WG 210 /

ABTRIEB



# Bildtafel

Seite 1 von 1

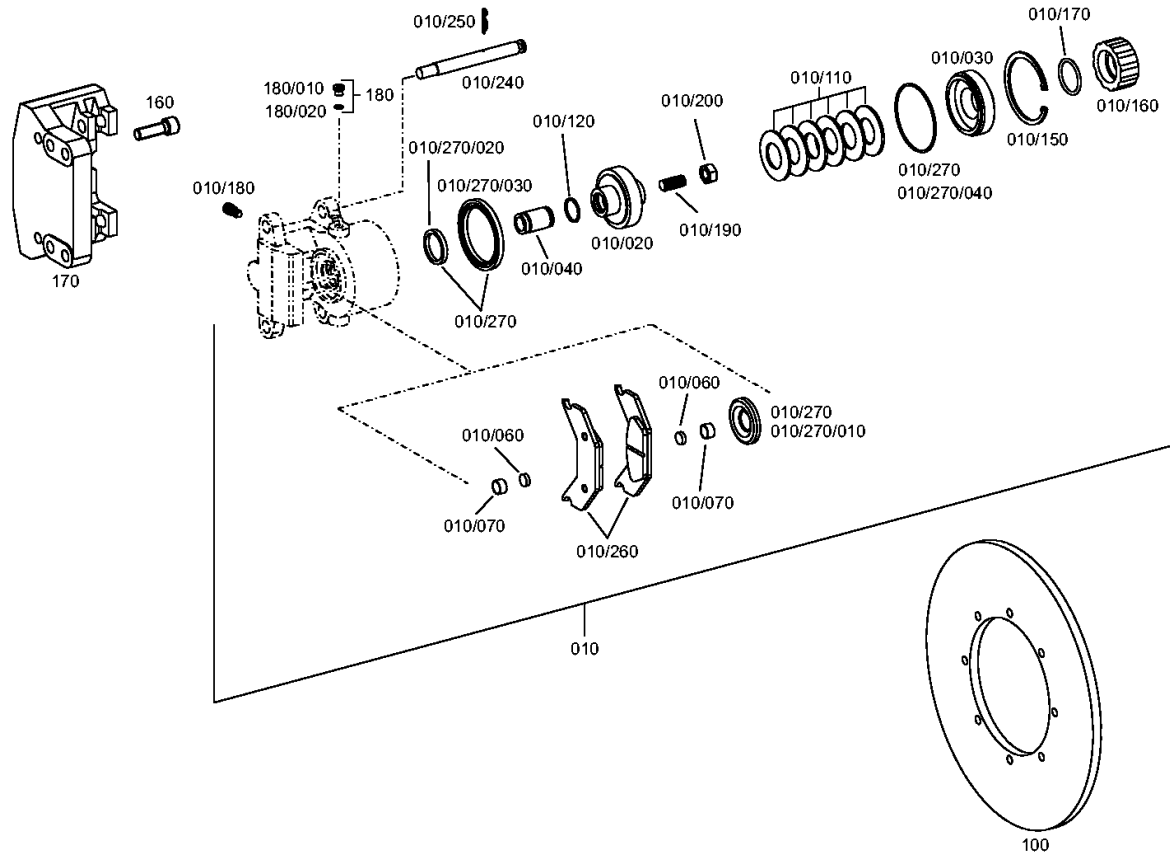
Materialnummer: 4657.056.086

Bildtafel: 465610900200

Material-Baugruppen-Nummer: 4656.109.002

6 WG 210 /

FESTSTELLBREMSE



# Bildtafel

Seite 1 von 1

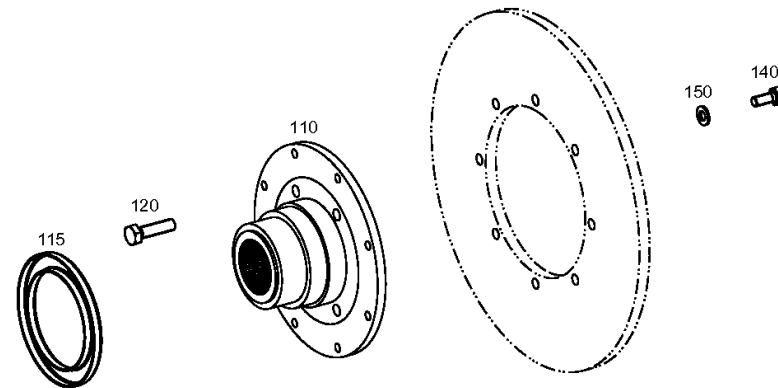
Materialnummer: 4657.056.086

Bildtafel: 465710940200

Material-Baugruppen-Nummer: 4657.109.402

6 WG 210 /

FESTSTELLBREMSE





# Bildtafel

Seite 1 von 1

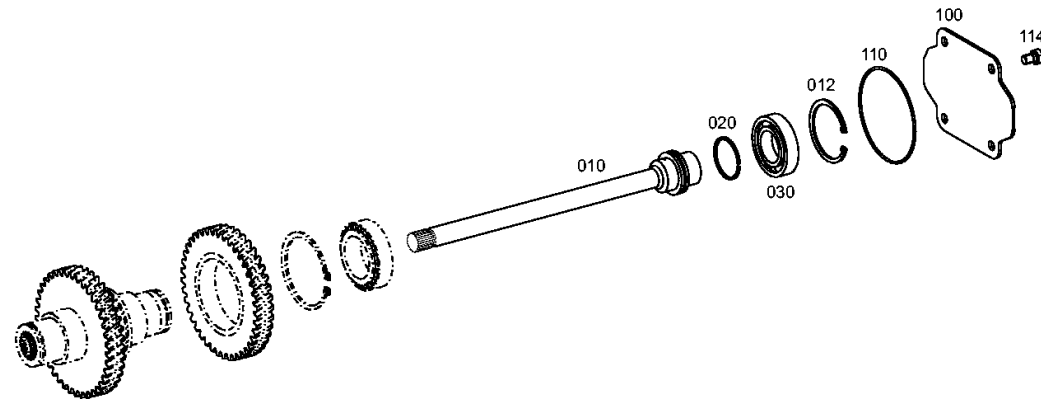
Materialnummer: 4657.056.086

Bildtafel: 465715400400

Material-Baugruppen-Nummer: 4657.154.004

6 WG 210 /

NEBENABTRIEB



# Bildtafel

Seite 1 von 1

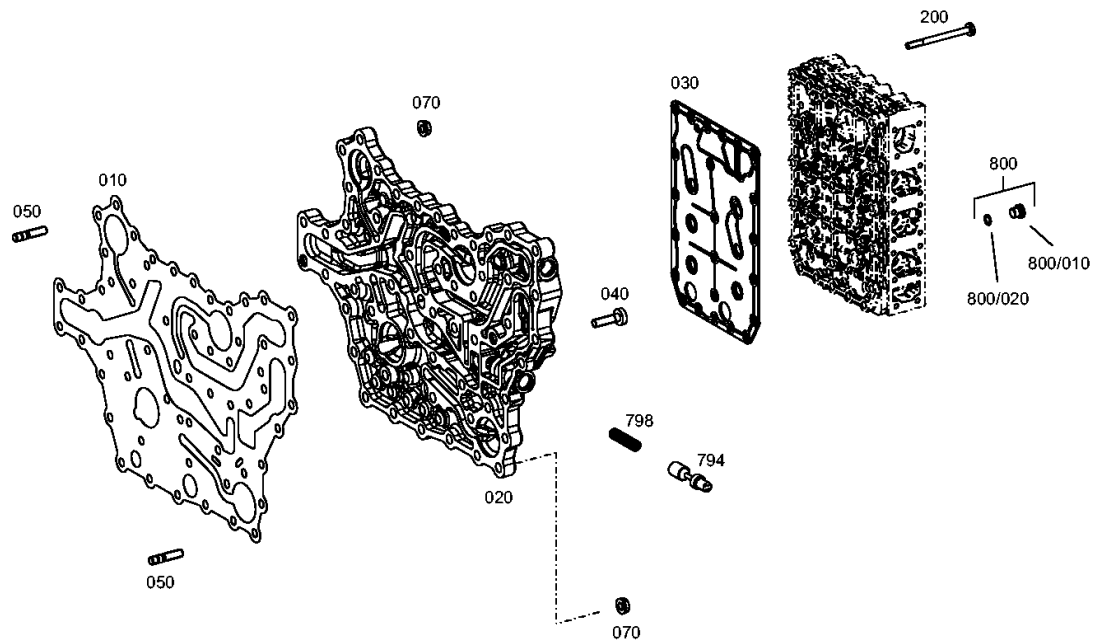
Materialnummer: 4657.056.086

Bildtafel: 465710601200

Material-Baugruppen-Nummer: 4657.106.012

6 WG 210 /

SCHALTUNG



# Bildtafel

Seite 1 von 1

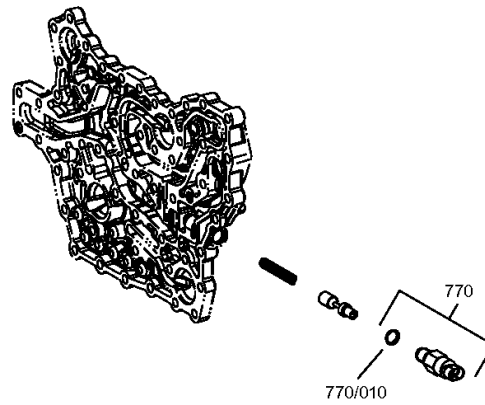
Materialnummer: 4657.056.086

Bildtafel: 465710640720

Material-Baugruppen-Nummer: 4657.106.407

6 WG 210 /

SCHALTUNG



# Bildtafel

Seite 1 von 2

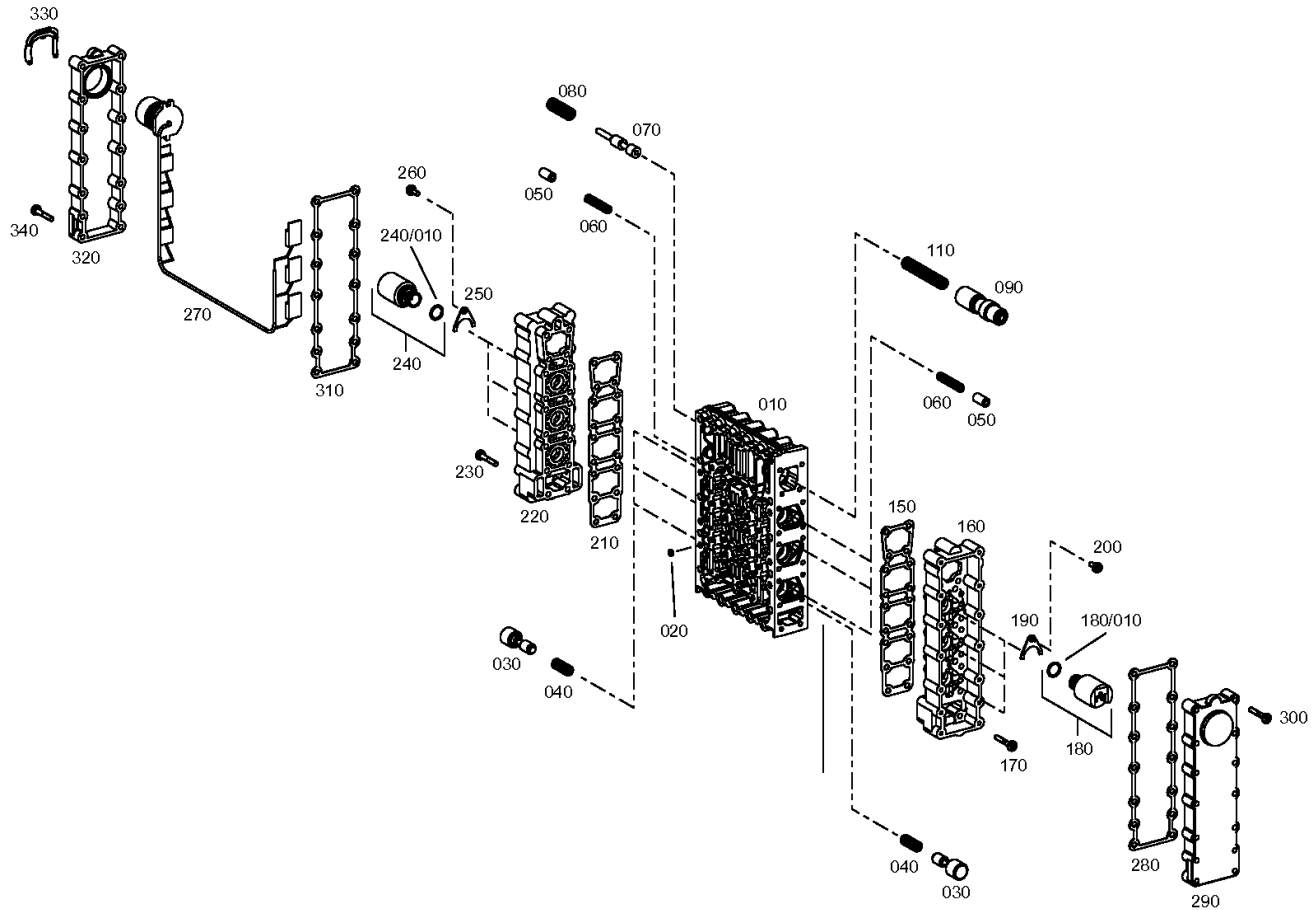
Materialnummer: 4657.056.086

Bildtafel: 465615901921

Material-Baugruppen-Nummer: 4656.159.019

6 WG 210 /

SCHALTUNG



# Bildtafel

Seite 2 von 2

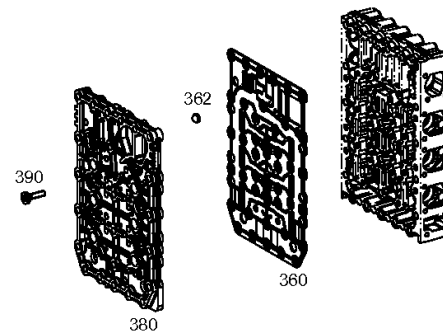
Materialnummer: 4657.056.086

Bildtafel: 465615901922

Material-Baugruppen-Nummer: 4656.159.019

6 WG 210 /

SCHALTUNG



# Bildtafel

Seite 1 von 1

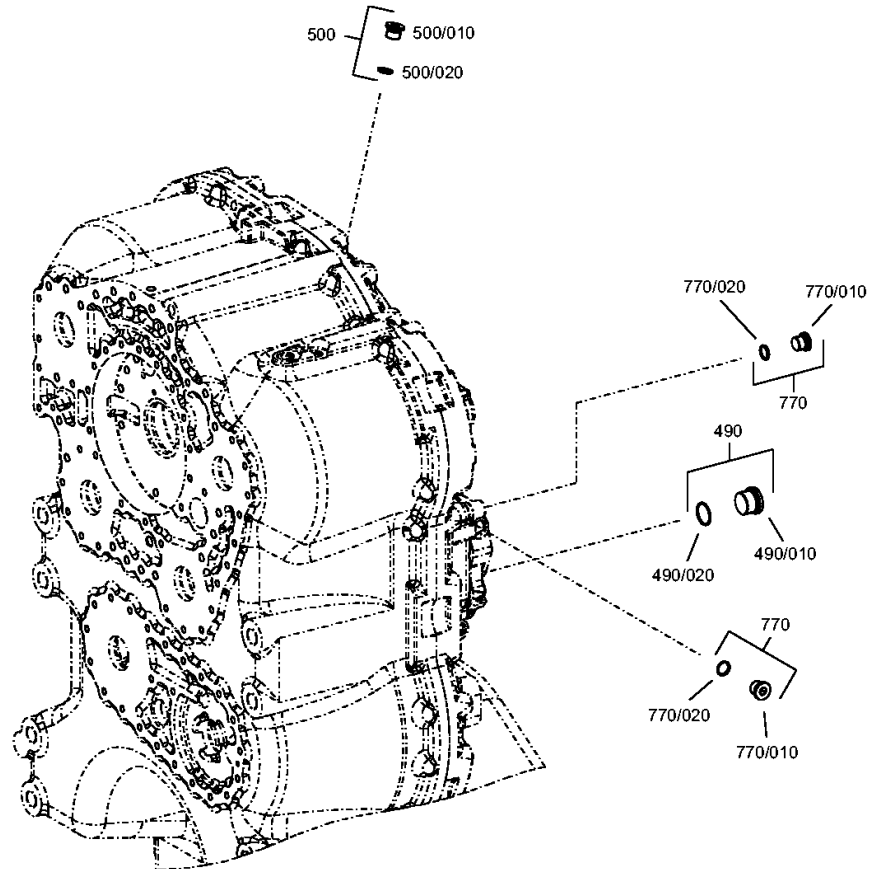
Materialnummer: 4657.056.086

Bildtafel: 465712300300

Material-Baugruppen-Nummer: 4657.123.003

6 WG 210 /

STEUERUNG



# Bildtafel

Seite 1 von 1

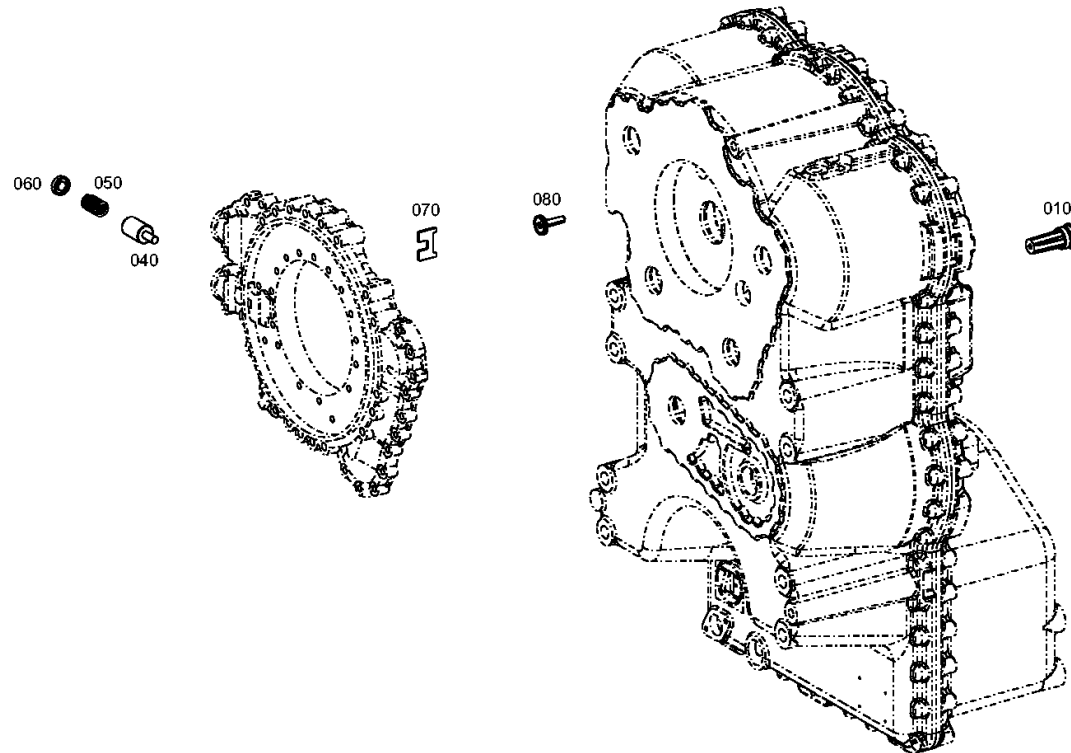
Materialnummer: 4657.056.086

Bildtafel: 465712000300

Material-Baugruppen-Nummer: 4657.120.003

6 WG 210 /

DRUCKREGLER



# Bildtafel

Seite 1 von 1

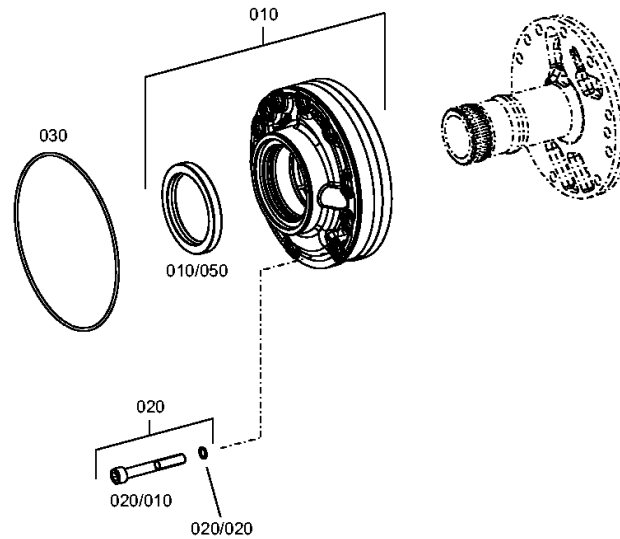
Materialnummer: 4657.056.086

Bildtafel: 465712200500

Material-Baugruppen-Nummer: 4657.122.005

6 WG 210 /

DRUCKOELPUMPE





# Bildtafel

Seite 1 von 1

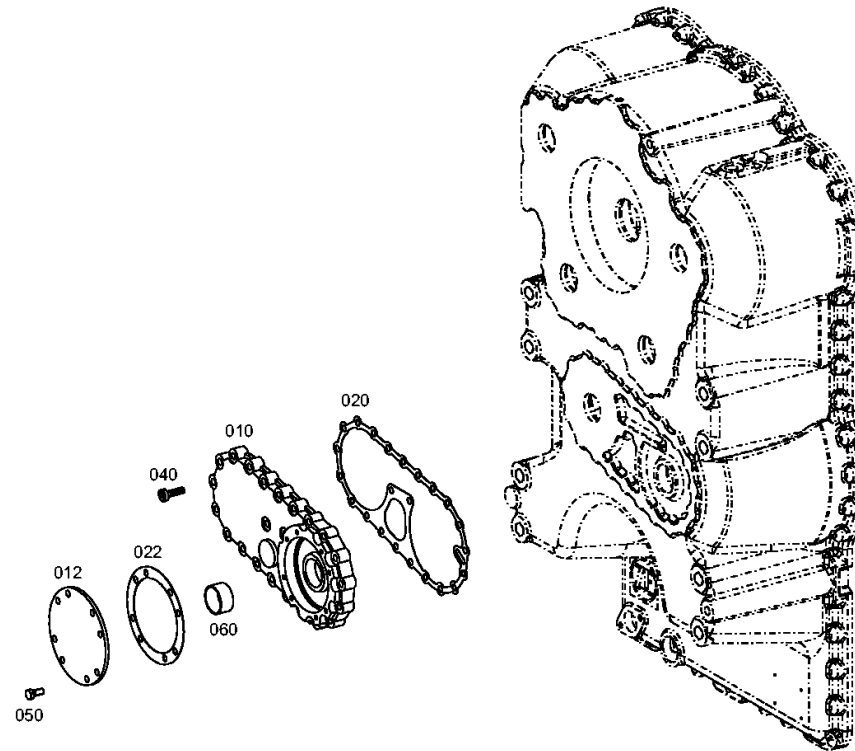
Materialnummer: 4657.056.086

Bildtafel: 465713700200

Material-Baugruppen-Nummer: 4657.137.002

6 WG 210 /

NOTLENKPUMPE



# Bildtafel

Seite 1 von 1

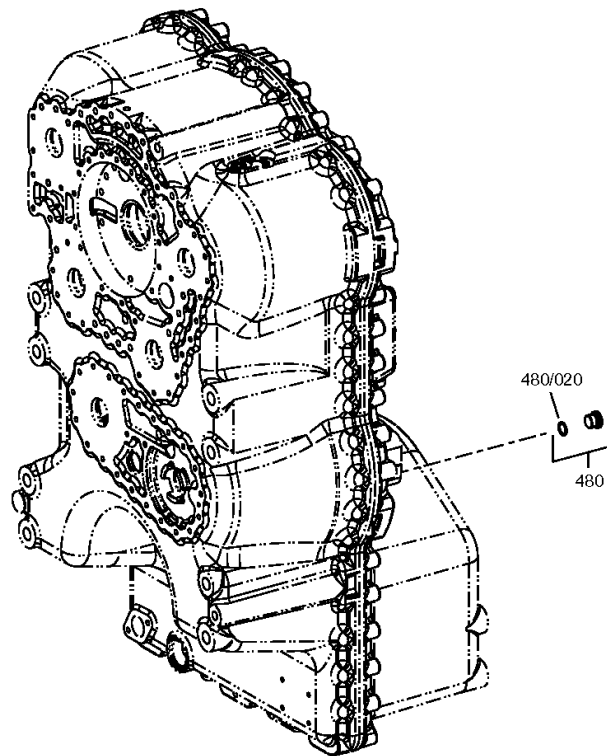
Materialnummer: 4657.056.086

Bildtafel: 465710700300

Material-Baugruppen-Nummer: 4657.107.003

6 WG 210 /

TACHO



# Bildtafel

Seite 1 von 1

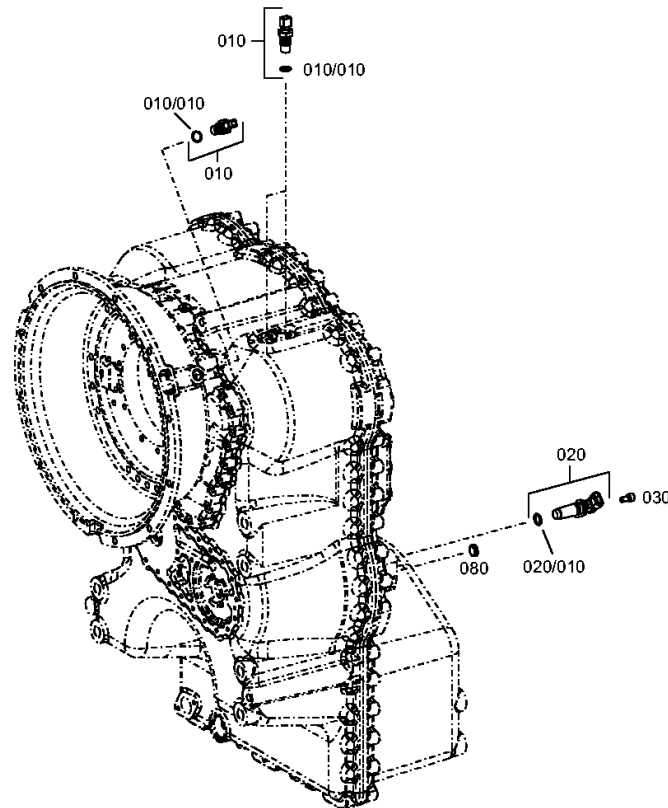
Materialnummer: 4657.056.086

Bildtafel: 465712500200

Material-Baugruppen-Nummer: 4657.125.002

6 WG 210 /

INDUKTIVGEBER



# Bildtafel

Seite 1 von 1

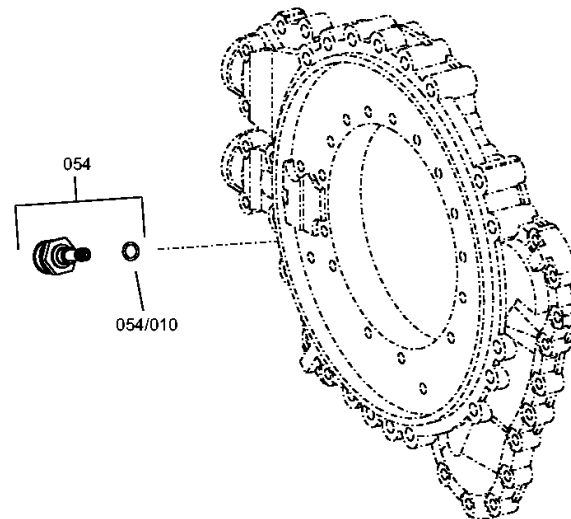
Materialnummer: 4657.056.086

Bildtafel: 465712400300

Material-Baugruppen-Nummer: 4657.124.003

6 WG 210 /

TEMPERATURGEBER



# Bildtafel

Seite 1 von 1

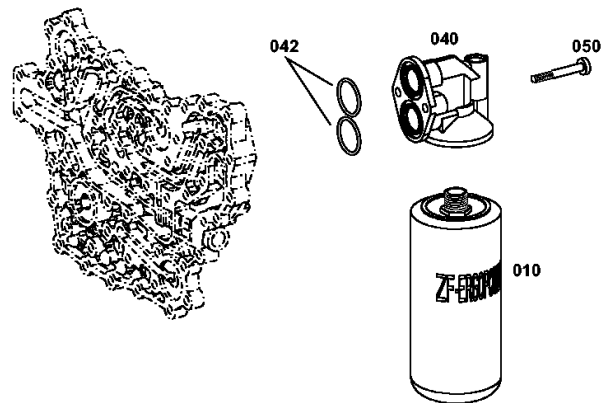
Materialnummer: 4657.056.086

Bildtafel: 465613800600

Material-Baugruppen-Nummer: 4656.138.006

6 WG 210 /

FILTER



# Bildtafel

Seite 1 von 1

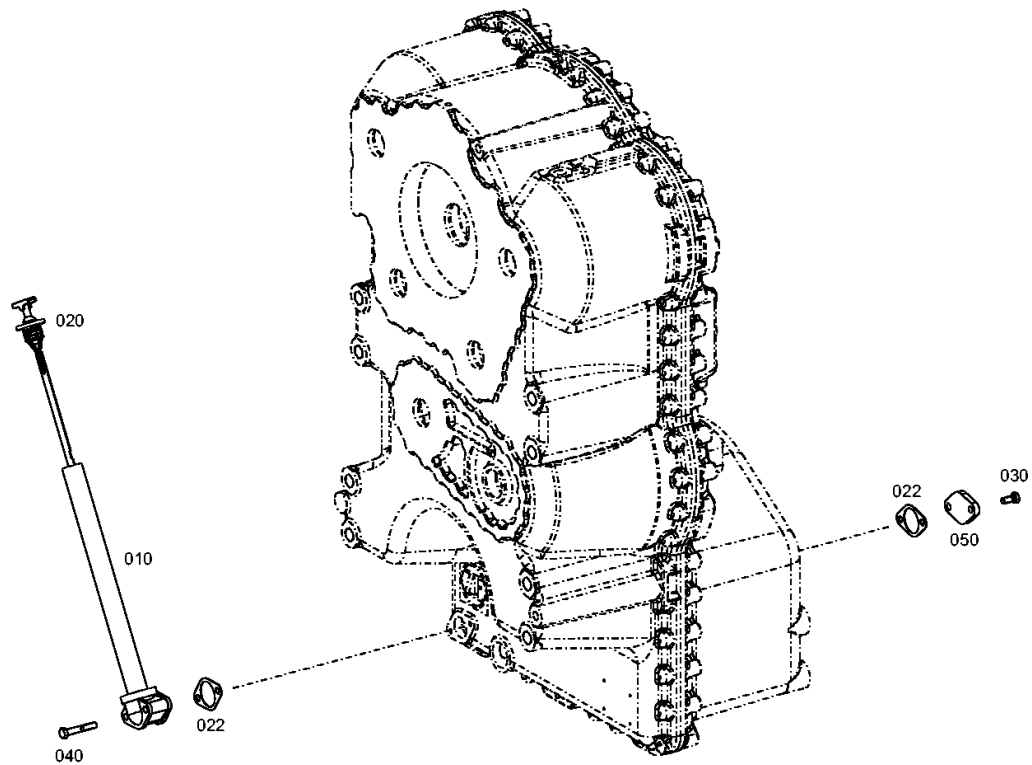
Materialnummer: 4657.056.086

Bildtafel: 465713100400

Material-Baugruppen-Nummer: 4657.131.004

6 WG 210 /

EINFUELLSTUTZEN



# Bildtafel

Seite 1 von 1

Materialnummer: 4657.056.086

Bildtafel: 465718316300

Material-Baugruppen-Nummer: 4657.183.163

6 WG 210 /

LOSTEILE

