



Ersatzteilkatalog

6 WG 210

Materialnummer: 4657.056.111

Tagesdatum: 25.02.2015

ZF Friedrichshafen AG
Hauptverwaltung
80038 Friedrichshafen
Deutschland

Telefon: +49 7541 77-0

Telefax: +49 7541 77-908000

www.zf.com

zuständiges Werk:
Passau

Hinweise zum Ersatzteilkatalog



Aufbau eines Ersatzteilkataloges

- Deckblatt
- Technisches Deckblatt (bei SDM Ausdruck)
- Bildtafelübersicht
- Bildtafel
- zugehörige Stückliste
- nächste Bildtafel
- zugehörige Stückliste
- ...

Bildtafel und Stückliste



Bildtafelübersicht

Bildtafel Figure	Sachnummer Product number	Benennung (Description)	Technische Info Technical info	Description (Benennung)	Menge Quantity	Einheit Unit
068.08.17	1316.170.001	AUSLEGER	WL	SHIFT TURRET	1	Stk
068.08.06	1316.170.031	DECKEL	WL*H-H *VM	COVER	1	Stk
068.08.14	1316.170.808	DECKEL	WL*AUSL+GEH*H-H*HF160N	COVER	1	Stk
08	1316.170.441	ANSCHLUSSTEILE	WL*NG-VORB*RG-SCHL*168N *BAJONETT	CONNECTING PARTS	1	Stk

eine "Lücke" bedeutet, dass es für diese Baugruppe keine eigene Bildtafel gibt
die Teile dieser Baugruppe sind auf den Bildtafeln mit derselben Mittelnummer dargestellt

1 Positionen mit Unterpositionen

Pos.	Sachnummer Product number	Benennung (Description)	Technische Info Technical info	Description (Benennung)	Menge Quantity	Einheit Unit
0370	1315.201.054	RUECKLAUFBOLZEN	KPL.16S151*SG*L= 79	REV.IDLER SHAFT	1	Stk
/0120	0631.329.293	SPANNSTIFT		SLOT. PIN	1	Stk

Positionen mit "/" sind die einzelnen Positionen einer Komplettierung
siehe Beispiel: Position 0370 enthält einen Spannstift, mit der Position /0120

2 Normteilkombinationen

Pos.	Sachnummer Product number	Benennung (Description)	Technische Info Technical info	Description (Benennung)	Menge Quantity	Einheit Unit
0630		VERSCHL.SCHR.		SCREW PLUG	1	Stk
	0636.302.067	VERSCHL.SCHR.		SCREW PLUG	1	Stk
	0634.801.249	DICHTRING	A 26 X 31	SEALING RING	1	Stk

in der Stückliste werden die Bestandteile der Normteilkombination angezeigt

3 Darstellung Positionsnummer auf der Bildtafel und in der Stückliste

01.620 - auf der Bildtafel Die 01 bezieht sich auf die Baugruppe, in der die Position sich befindet. Sie wird aus programmtechnischen Gründen in der Bildtafel angezeigt.

0620 - in der Stückliste

Pos.	Sachnummer Product number	Benennung (Description)	Technische Info Technical info	Description (Benennung)	Menge Quantity	Einheit Unit
0620	0732.040.736	DRUCKFEDER		COMPRESSION SPRING	1	Stk

4 *-Positionen

Positionen mit einem * sind optional, d.h. sie sind nicht zwingend in der Stückliste
Der folgende Hinweis ist auf den Bildtafeln abgebildet

je nach Stücklistenausführung
depending on spec. number
* suivant la nomenclature
secondo la distinta base

5 Gestrichelt dargestellte Teile

Teile, die auf einer Bildtafel gestrichelt dargestellt werden, dienen lediglich zur Orientierung der anderen Teile

Technisches Deckblatt

Seite 1 von 4

Materialnummer: 4657.056.111



6 WG 210 /

Pos.-Nr.	Informationen	Anderungsnummer
	KUNDENNAME: JCB	
	LAND/ORT: GB	
	KUNDEN-NR.:	
	ZFP-PROJEKT-NR.: 51771	
	FAHRZEUGDATEN: -----	
	FAHRLEISTUNGSBER.: 4657 706 954	
	ERZEUGNISART: 344 DUMPER ARTICULATED	
	FAHRZEUGBEZEICHNUNG: DUMPER ADT 722	
	FAHRZEUGM. BEL. (TO): 34,3	
	MOTOR: CUMMINS TIER 3	
	MOTORLEISTUNG (KW): 194	
	BEI DREHZAHL (1/MIN): 2400	
	MOTORDREHMOMENT (NM): 990	
	BEI DREHZAHL (1/MIN) 1500	
	REIFENGROESSE: 20,5R25	
	REIFENRADIUS(M): 0.667	
	ACHSUEBERSETZUNG: 21.850	
	ENDGESCH. (KM/H): 46	
	V-MAX. 1. GANG (KM/H): 5	
	MAX.ZUGKRAFT 1.GANG(N): 240000	
	FESTBREMSDREHZ.(1/MIN): 1748	
	WEITERE FLB: NEIN	
	GETRIEBEDATEN: -----	
	VARIANTE: STANDARD	
	GETRIEBETYP: 6 WG 210	
	UEBERS.VORW.1.GANG: 5,562	
	2.GANG VORWAERTS: 3,615	
	3.GANG VORWAERTS: 2,255	
	4.GANG VORWAERTS: 1,466	
	5.GANG VORWAERTS: 0,942	
	6.GANG VORWAERTS: 0,613	
	1.GANG RUECKWAERTS: 5,274	
	2.GANG RUECKWAERTS: 2,138	

Technisches Deckblatt

Seite 2 von 4

Materialnummer: 4657.056.111



6 WG 210 /

Pos.-Nr.	Informationen	Anderungsnummer
	3.GANG RUECKWAERTS: 0,894	
	IMPULSZAHL/MOTOR: 4	
	IMPULSZAHL/TURBINE: 54	
	IMPULSZAHL MRK: 55	
	IMPULSZAHL/ ABTRIEB: 46	
	WANDLER: W 340	
	WANDLER-TEILE-NR: 034 H 077/118337	
	WANDLERDURCHKUPPLUNG: MIT	
	ANBAU WK-VENTIL STANDARD / OBEN	
	EINSTELLVORSCHRIFT: 4657 700 042 ARBEITSDRUCK 15+1	
	ANFAHRWANDLUNG: 1,77	
	LEITRADFREILAUF: MIT	
	RETARDER: OHNE	
	ANTRIEB: GELENKWELLENANBAU	
	ANTRIEBSFLANSCH: MECHANIK	
	ANTRIEBSFLANSCH-TYP: MECH 6 C	
	ABTRIEB: SPERRDIFFERENTIAL	
	ANSTEUERUNG: HYDRAULISCH-PNEUMATISCH	
	MOMENTVERTEILUNG: 1:2	
	ABTRIEB ANTRIEBSEITE: ACHSABSCHALTUNG OHNE	
	ABTRIEBSFL. ANTRIEBS.: MECHANIK	
	ABTRIEBSFLANSCH-TYP: MECH 7 C	
	ABTRIEB SCHALTUNGSSEITE OHNE FESTSTELLBREMSE	
	FLANSCH BREMSENSEITE: MECHANIK	
	ABTRIEBSFLANSCH-TYP: MECH 7 C	
	NEBENABTRIEB: 1 PTO KOAXIAL MOTORABHAENGIG	
	ABSCHALTUNG: OHNE	
	FLANSCH: SAE C 2/4 LOCH	
	MITNEHMER/PROFIL: SAE C 12/24 DP 14 Z	
	SCHALTUNG: HSG 94	
	SPANNUNG: 24 VOLT	
	ARBEITSDRUCK: 16 + 2 BAR	
	STEUERUNG: -----	

Technisches Deckblatt

Seite 3 von 4

Materialnummer: 4657.056.111



6 WG 210 /

Pos.-Nr.	Informationen	Anderungsnummer
	ELEKTRIKTEILE: LIEFERUNG MIT GETRIEBE	
	GRUPPE LOSTEILE: 4657 183 089	
	SEPARATE BESTELLUNG: EST-37A SIEHE 002000009151	
	STEUERUNG: EST-37A	
	BORDNETZSPANNUNG: 24 VOLT	
	FAHRSCHALTER: VTS-3	
	DISPLAY: OHNE	
	VERKABELUNG: OHNE	
	TEMPERATURGEBER: UEBER EST	
	TACHO: UEBER EST	
	OELSTANDSROHR ANBAU: ANTRIEBSSEITIG	
	OELSTANDSROHRVARIANTE: S4/KUNDENSEITIGE ANPASSUNG	
	LIEF. OELSTANDSROHR: MONTIERT AM GETRIEBE	
	FILTERANBAU: DIREKTANBAU	
	ERSATZFILTER: OHNE	
	DIFFERENZDRUCKSCHALTER: MIT (SCHLIESSER)	
	NOTLENKPUMPE: MIT	
	FOERDERVOLUMEN: 32 CM ³ /U	
	KONSTANTSTROM: 50 DM ³ /MIN	
	NOTLENKPUMPE ANSCHLUSS: RADIAL	
	GETRIEBEENTLUEFTUNG: STANDARD	
	GETRIEBEDOKUMENTATION: JA	
	SCHNITTZEICHNUNG: 4657 500 012	
	EINBAUZEICHNUNGSART: KUNDENSPEZIFISCH	
	EINBAUZEICHNUNG: 4657 656 111	
	GETRIEBESCHEMA: 4657 700 026	
	OELSCHEMA: 4657 700 130	
	EINBAURICHTLINIEN: 4657 700 078	
	DOKU. STEUERUNG: -----	
	ZEICHN. STEUERUNG: 6009 665 002	
	ZEICHN. FAHRSCHALTER 1: 6006 635 005	
	STROMLAUFPL. FAHRSCH.1: 6006 700 529	
	ZEICHN. STROMLAUFPLAN: 6029 701 996	

Technisches Deckblatt

Seite 4 von 4

Materialnummer: 4657.056.111



6 WG 210 /

Pos.-Nr.	Informationen	Anderungsnummer
	OELEINFUELLMENGE: CA. 27 LITER	
	GETRIEBEOELFUELLUNG: OHNE	
	OELSORTE GETRIEBE: SCHMIERSTOFFLISTE TE ML 03	
	GESAMT-TROCKENMASSE: 565KG	
	GRUNDIERUNG: 5 TIEFSCHWARZ RAL 9005	
	GETRIEBE GEHAEUSE: 4657 101 039	

Baugruppenübersicht

Seite 1 von 2



6 WG 210 /

Materialnummer: 4657.056.111

Bildtafel	Pos.-Nr.	Material-Nr.	Benennung	Menge	Änd.-Nr.	Techn. Info.
465713005900	270	4657.130.059	MOTORANSCHLUSS	1		
465713040100	280	4657.130.401	MOTORANSCHLUSS	1		
416603417400	500	4166.034.174	WANDLER	1		
465710202800	30	4657.102.028	ANTRIEB	1		
465710105401	10	4657.101.054	GETR.GEHAEUSE	1		
465710140800	20	4657.101.408	GETR.GEHAEUSE	1		
465717103600	350	4657.171.036	KUPPLUNG	1		
465717202700	360	4657.172.027	KUPPLUNG	1		
465717301900	370	4657.173.019	KUPPLUNG	1		
465717403800	380	4657.174.038	KUPPLUNG	1		
465717501600	390	4657.175.016	KUPPLUNG	1		
465717601900	400	4657.176.019	KUPPLUNG	1		
465710540800	60	4657.105.408	ACHSABSCHALTUNG	1		
465710400600	50	4657.104.006	DIFFERENTIAL	1		
465710441000	70	4657.104.410	DIFFERENTIAL	1		
465715400200	340	4657.154.002	NEBENABTRIEB	1		

Baugruppenübersicht

Seite 2 von 2



6 WG 210 /

Materialnummer: 4657.056.111

Bildtafel	Pos.-Nr.	Material-Nr.	Benennung	Menge	Änd.-Nr.	Techn. Info.
465710601200	110	4657.106.012	SCHALTUNG	1		
465710640720	115	4657.106.407	SCHALTUNG	1		
465615901821	120	4656.159.018	SCHALTUNG	1		
465712301600	225	4657.123.016	STEUERUNG	1		
465612000300	190	4656.120.003	DRUCKREGLER	1		
465712200500	220	4657.122.005	DRUCKOELPUMPE	1		
465713700400	310	4657.137.004	NOTLENKPUMPE	1		
465710700300	130	4657.107.003	TACHO	1		
465712500200	250	4657.125.002	INDUKTIVGEBER	1		
465712400200	240	4657.124.002	TEMPERATURGEBER	1		
465613801500	330	4656.138.015	FILTER	1		
465613100600	290	4656.131.006	OELMESSSTAB	1		
465619902000	490	4656.199.020	LOSTEILE	1		
465718308900	495	4657.183.089	LOSTEILE	1		

Bildtafel

Seite 1 von 1

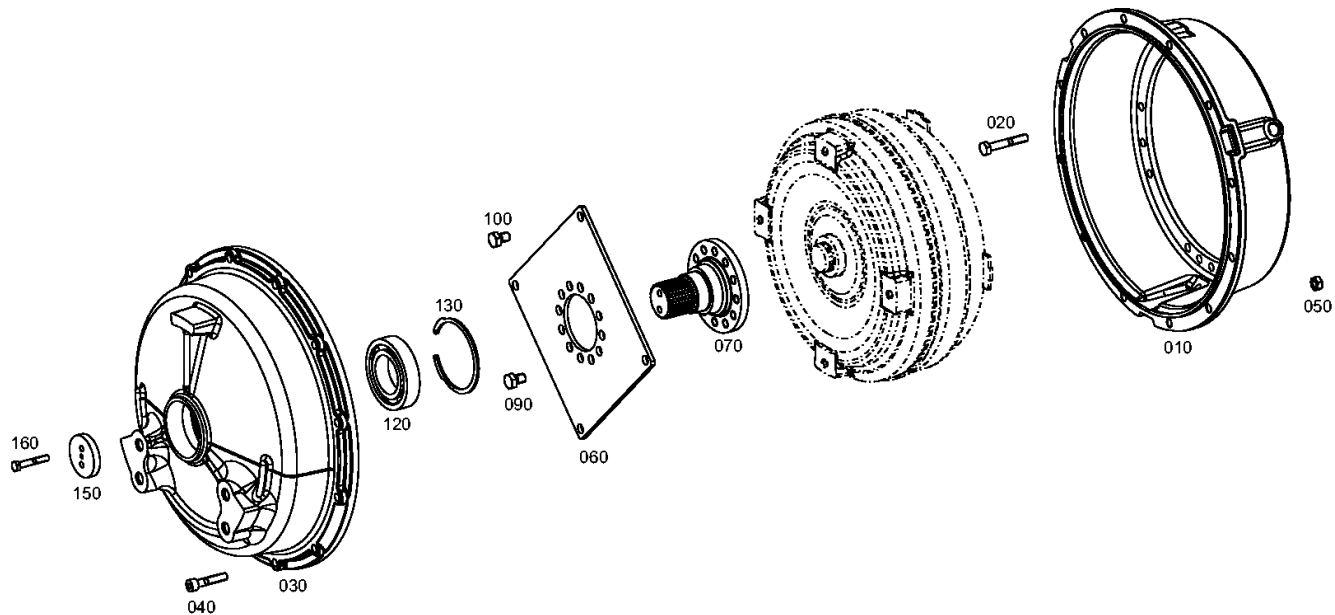
Materialnummer: 4657.056.111

Bildtafel: 465713005900

Material-Baugruppen-Nummer: 4657.130.059



6 WG 210 /
MOTORANSCHLUSS



Bildtafel

Seite 1 von 1

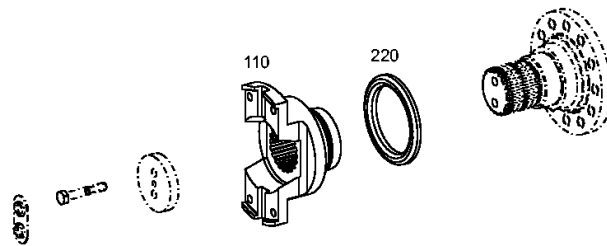
Materialnummer: 4657.056.111

Bildtafel: 465713040100

Material-Baugruppen-Nummer: 4657.130.401



6 WG 210 /
MOTORANSCHLUSS



Bildtafel

Seite 1 von 1

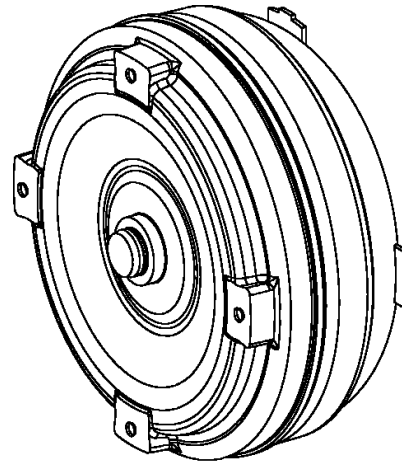
Materialnummer: 4657.056.111

Bildtafel: 416603417400

Material-Baugruppen-Nummer: 4166.034.174



6 WG 210 /
WANDLER



010

Bildtafel

Seite 1 von 1

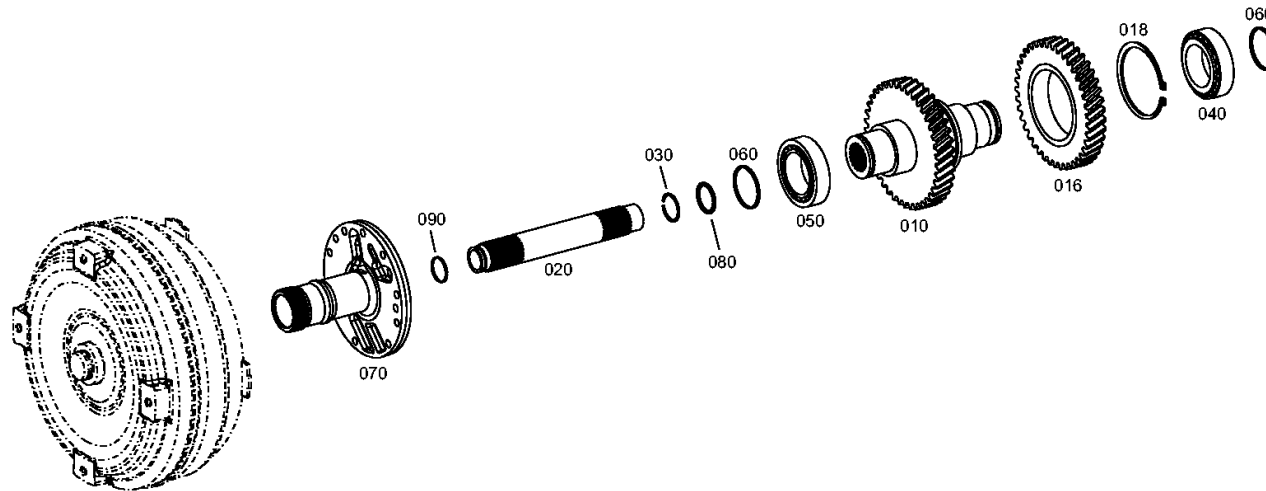
Materialnummer: 4657.056.111

Bildtafel: 465710202800

Material-Baugruppen-Nummer: 4657.102.028



6 WG 210 /
ANTRIEB



Bildtafel

Seite 1 von 2

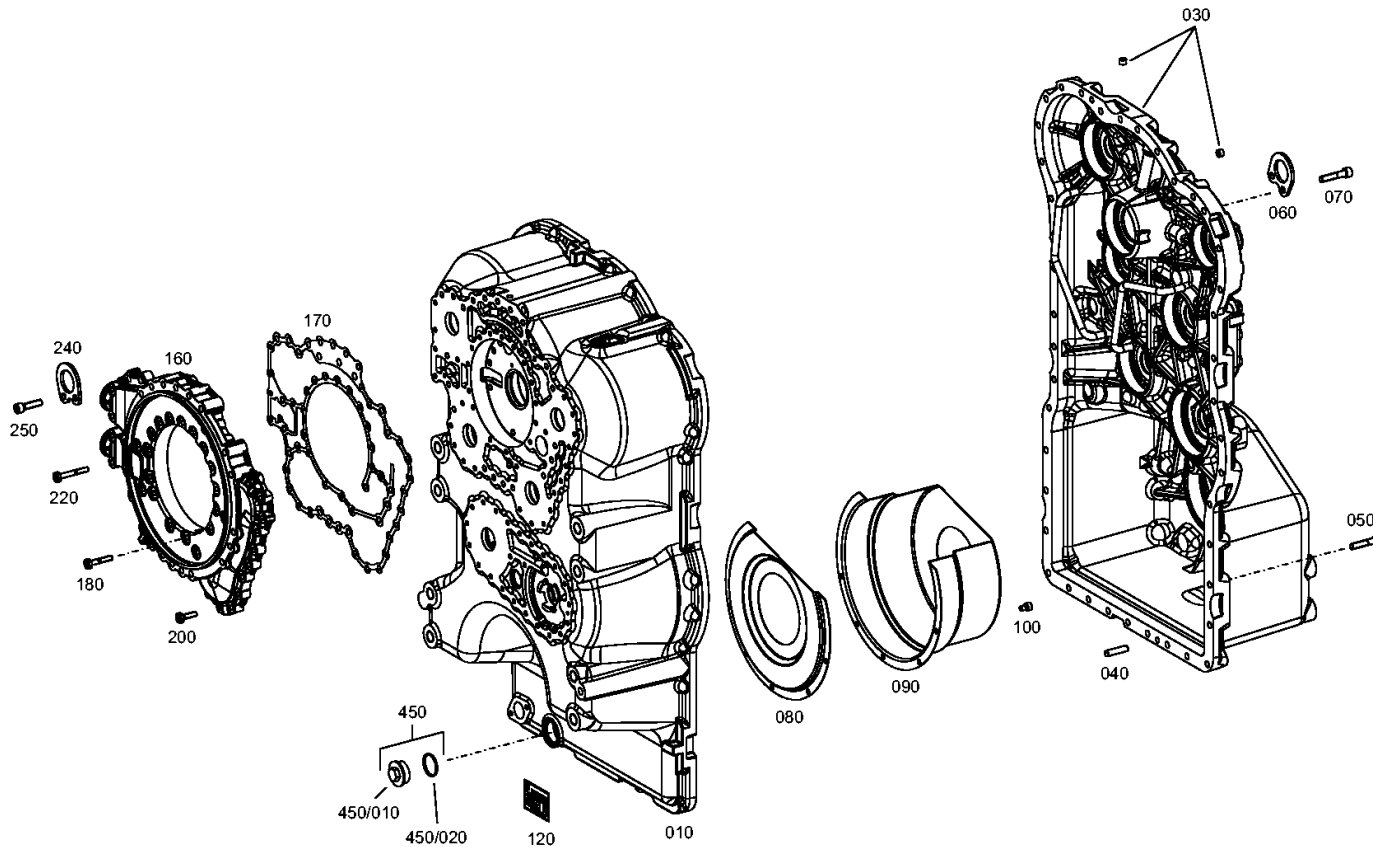
Materialnummer: 4657.056.111

Bildtafel: 465710105401

Material-Baugruppen-Nummer: 4657.101.054



6 WG 210 /
GETR.GEHAEUSE



Bildtafel

Seite 2 von 2

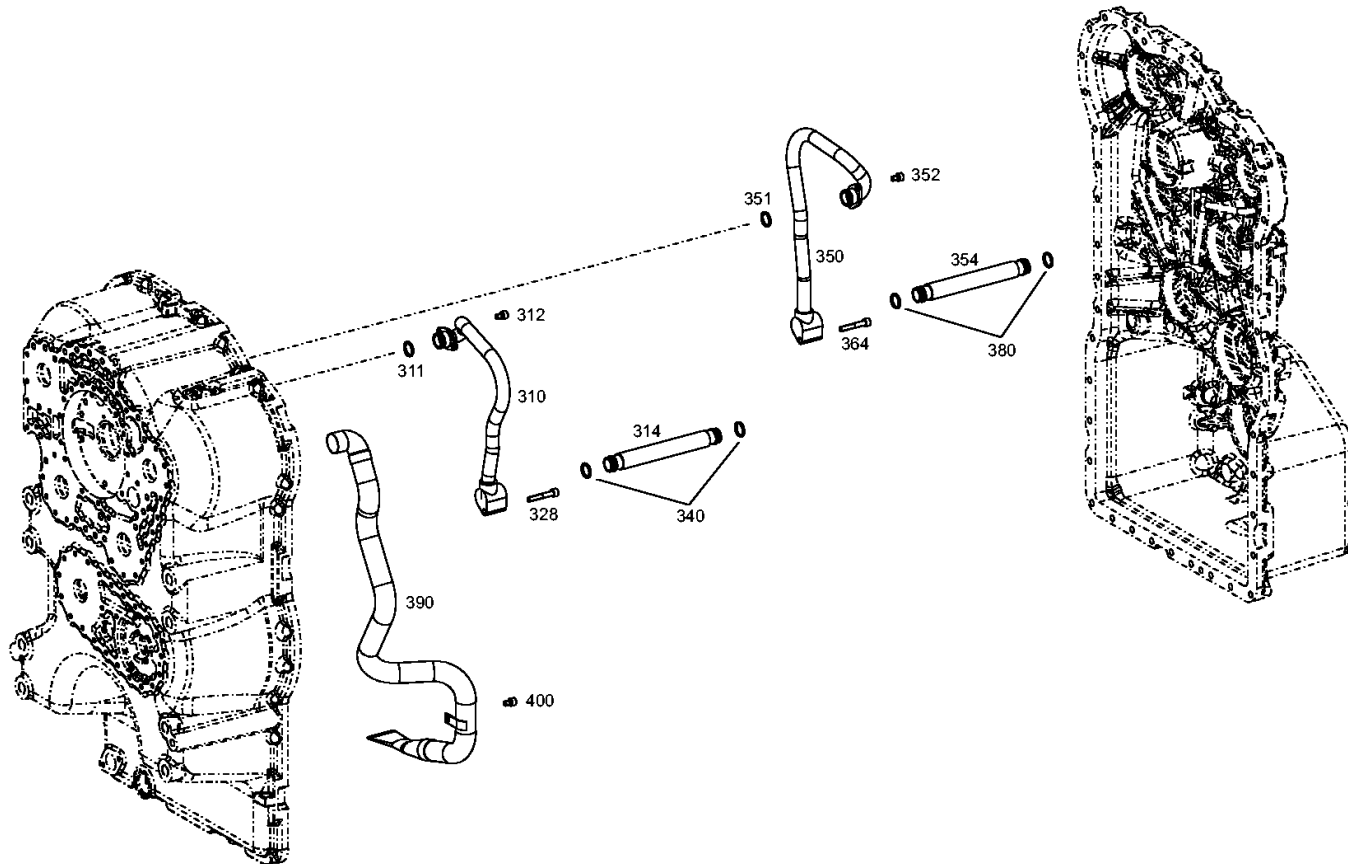
Materialnummer: 4657.056.111

Bildtafel: 465710105402

Material-Baugruppen-Nummer: 4657.101.054



6 WG 210 /
GETR.GEHAEUSE



Bildtafel

Seite 1 von 1

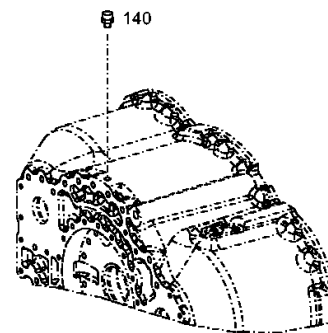
Materialnummer: 4657.056.111

Bildtafel: 465710140800

Material-Baugruppen-Nummer: 4657.101.408



6 WG 210 /
GETR.GEHAEUSE



Bildtafel

Seite 1 von 1

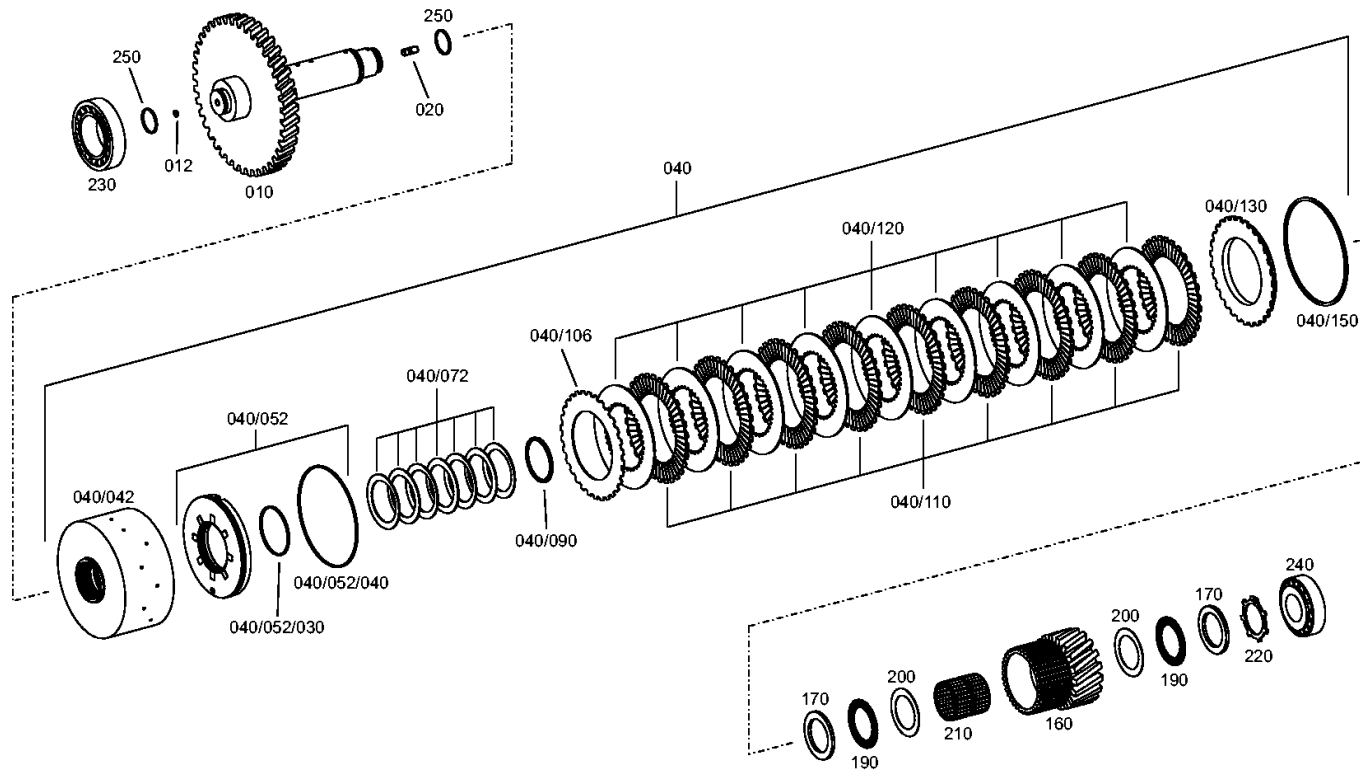
Materialnummer: 4657.056.111

Bildtafel: 465717103600

Material-Baugruppen-Nummer: 4657.171.036



6 WG 210 /
KUPPLUNG



Bildtafel

Seite 1 von 1

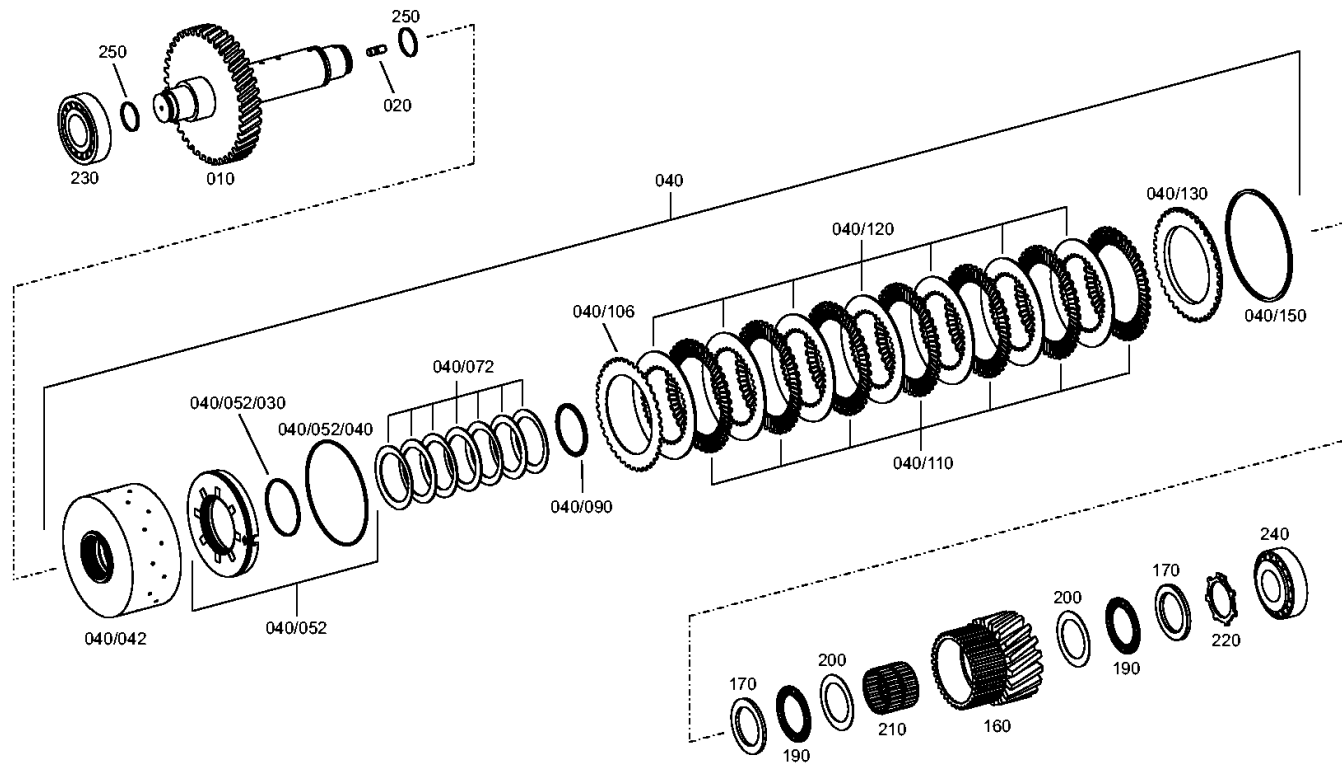
Materialnummer: 4657.056.111

Bildtafel: 465717202700

Material-Baugruppen-Nummer: 4657.172.027



6 WG 210 /
KUPPLUNG



Bildtafel

Seite 1 von 1

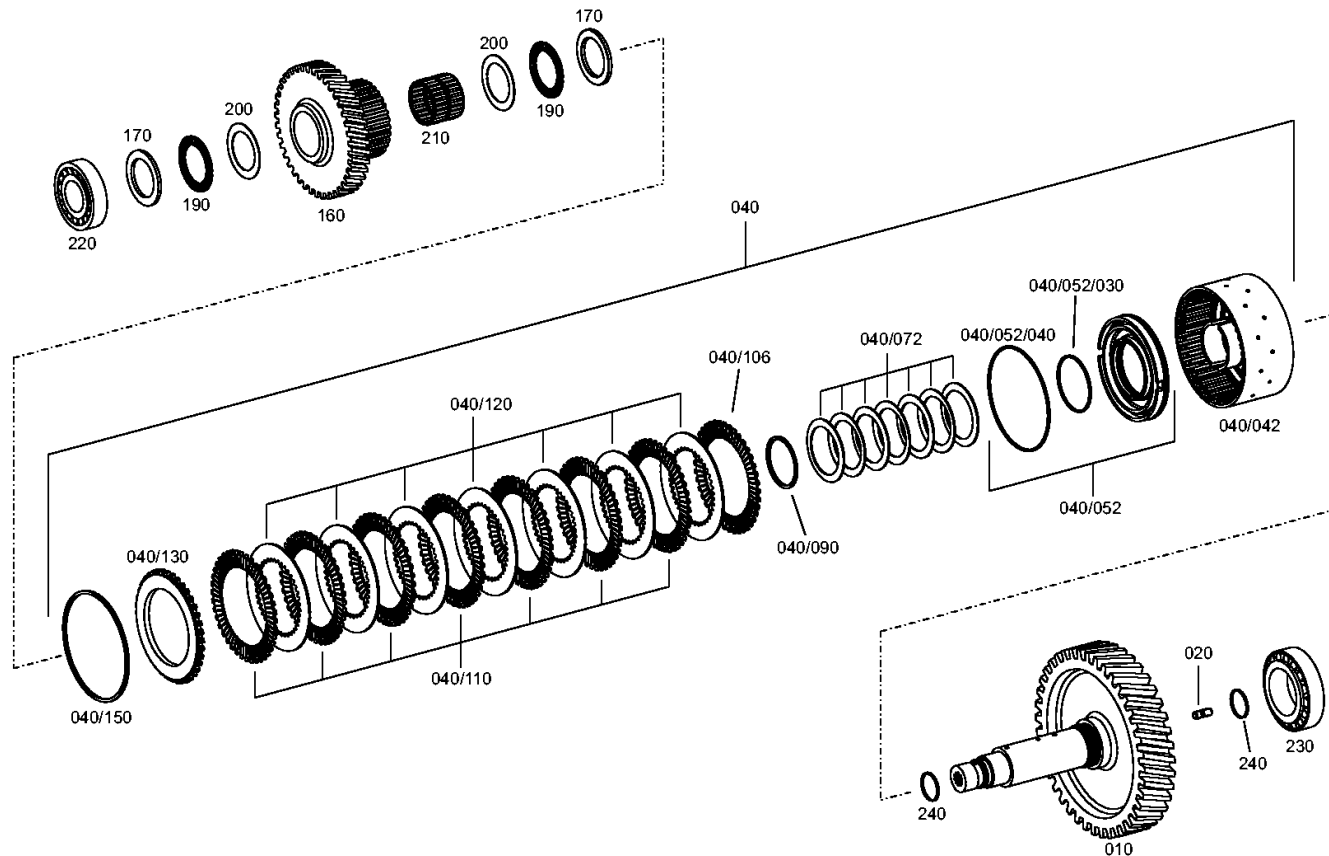
Materialnummer: 4657.056.111

Bildtafel: 465717301900

Material-Baugruppen-Nummer: 4657.173.019



6 WG 210 /
KUPPLUNG



Bildtafel

Seite 1 von 1

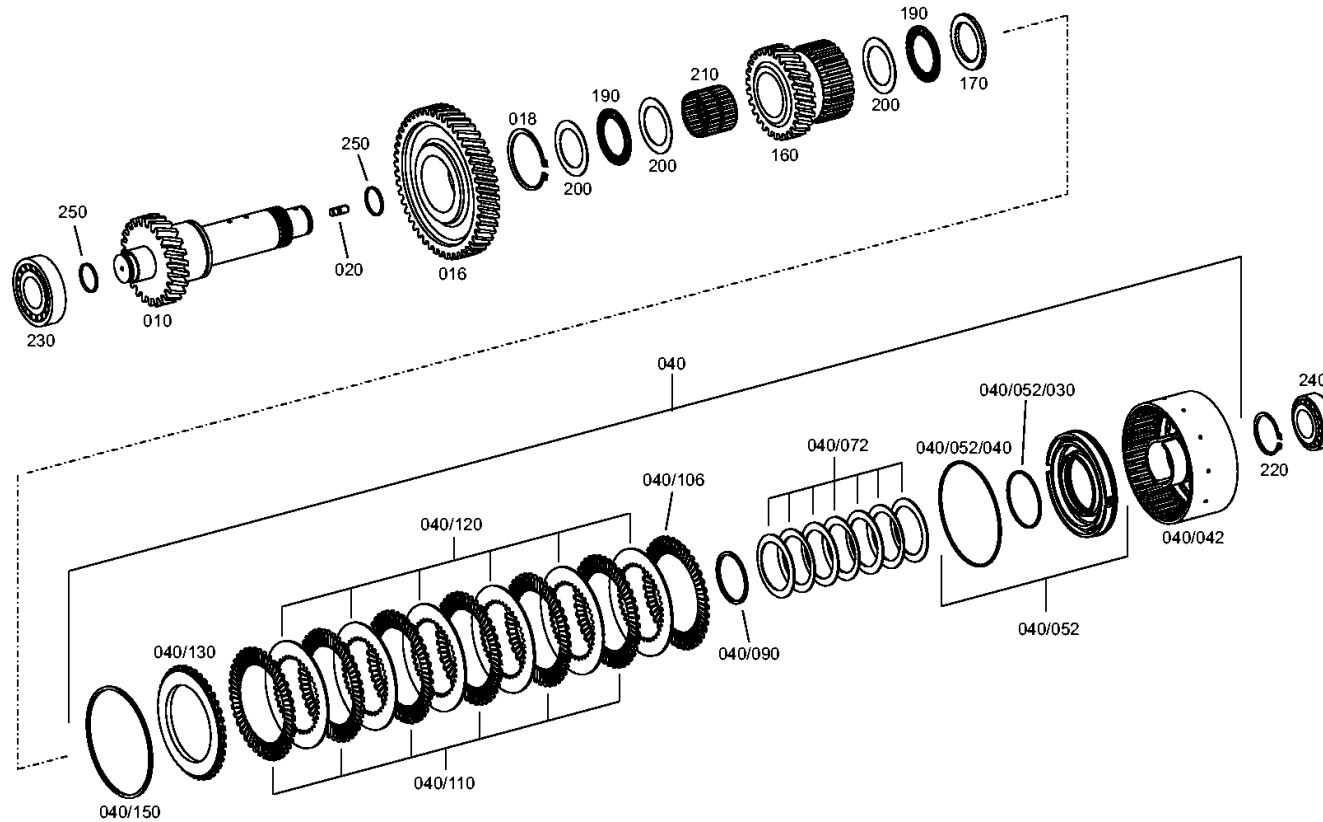
Materialnummer: 4657.056.111

Bildtafel: 465717403800

Material-Baugruppen-Nummer: 4657.174.038



6 WG 210 /
KUPPLUNG



Bildtafel

Seite 1 von 1

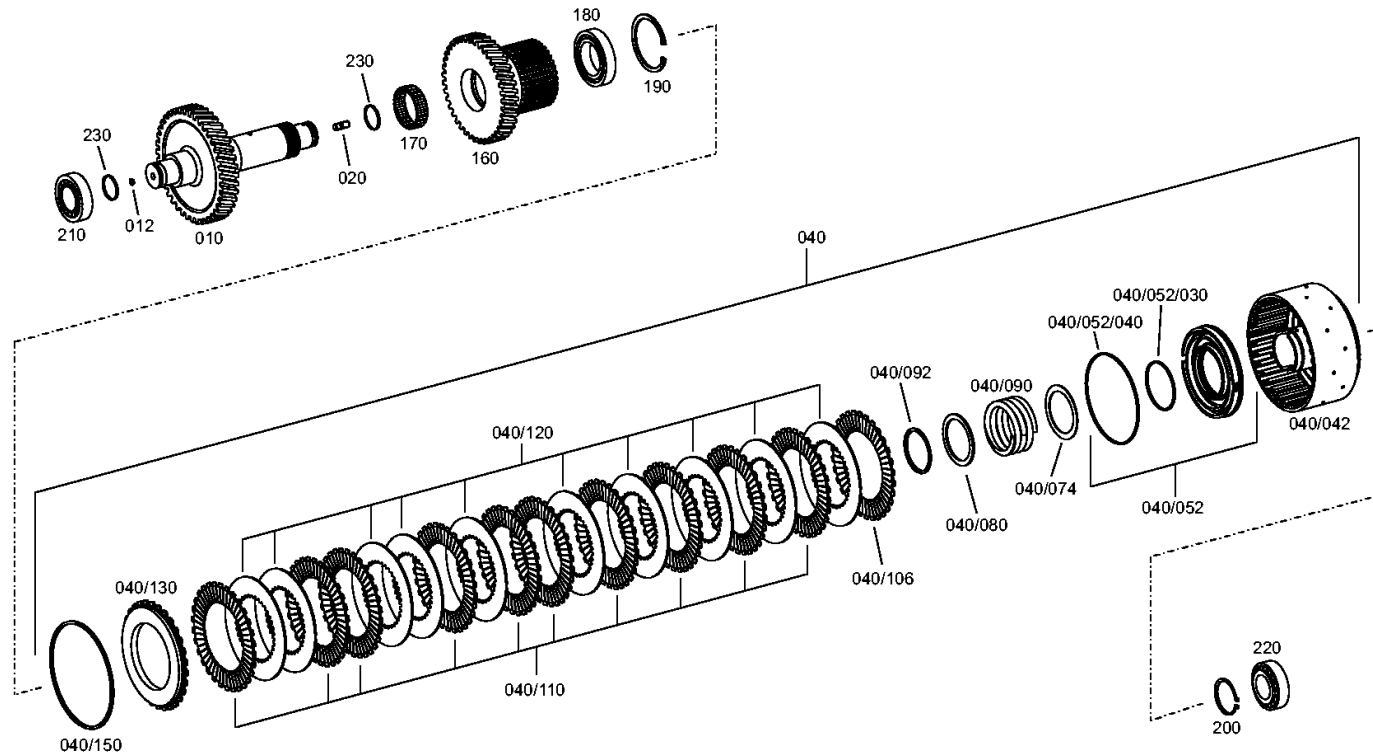
Materialnummer: 4657.056.111

Bildtafel: 465717501600

Material-Baugruppen-Nummer: 4657.175.016



6 WG 210 /
KUPPLUNG



Bildtafel

Seite 1 von 1

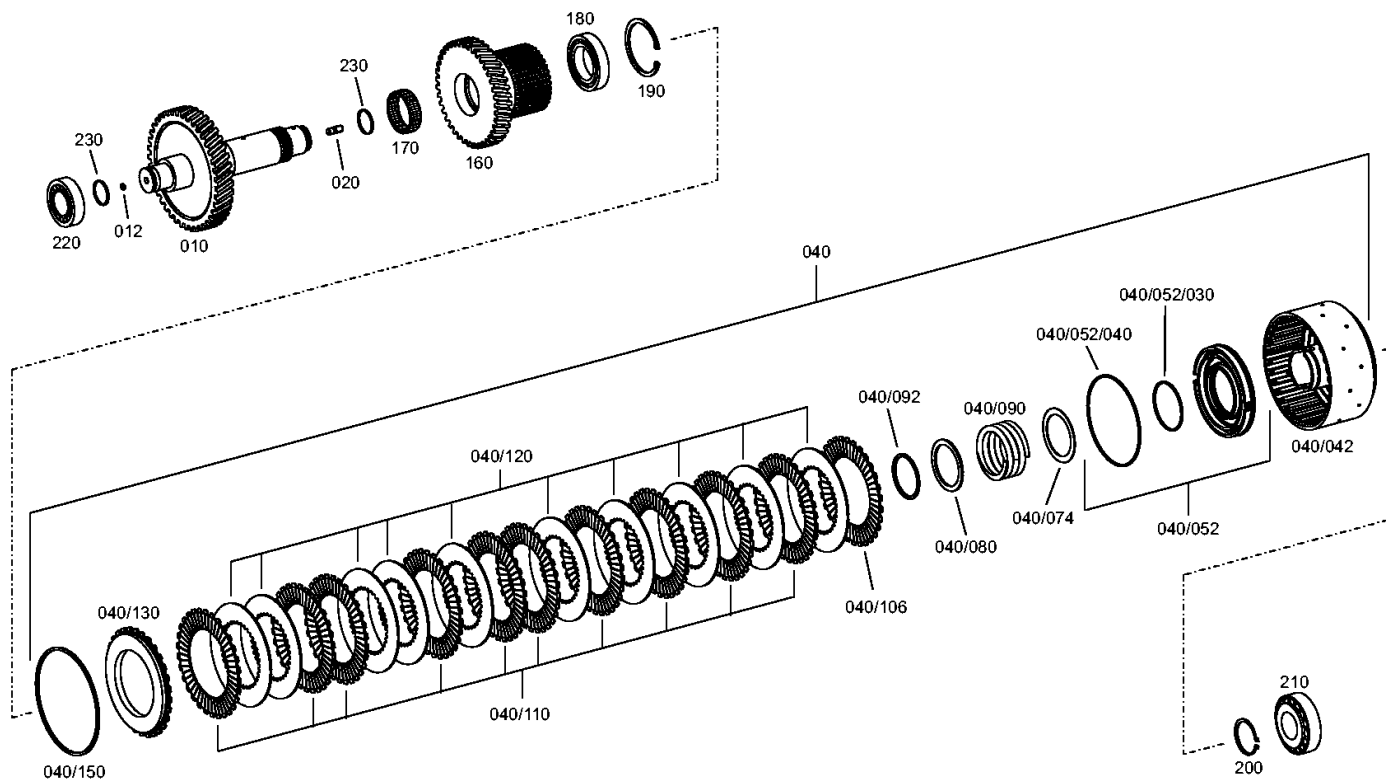
Materialnummer: 4657.056.111

Bildtafel: 465717601900

Material-Baugruppen-Nummer: 4657.176.019



6 WG 210 /
KUPPLUNG



Bildtafel

Seite 1 von 1

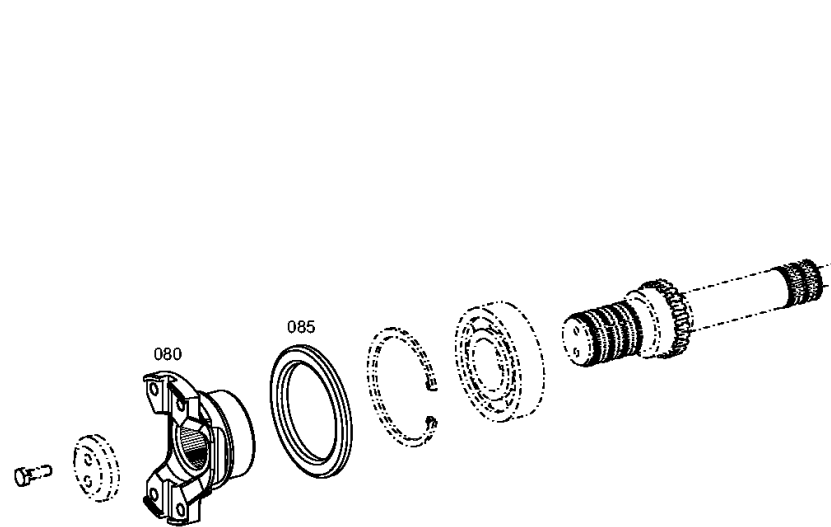
Materialnummer: 4657.056.111

Bildtafel: 465710540800

Material-Baugruppen-Nummer: 4657.105.408



6 WG 210 /
ACHSABSCHALTUNG



Bildtafel

Seite 1 von 1

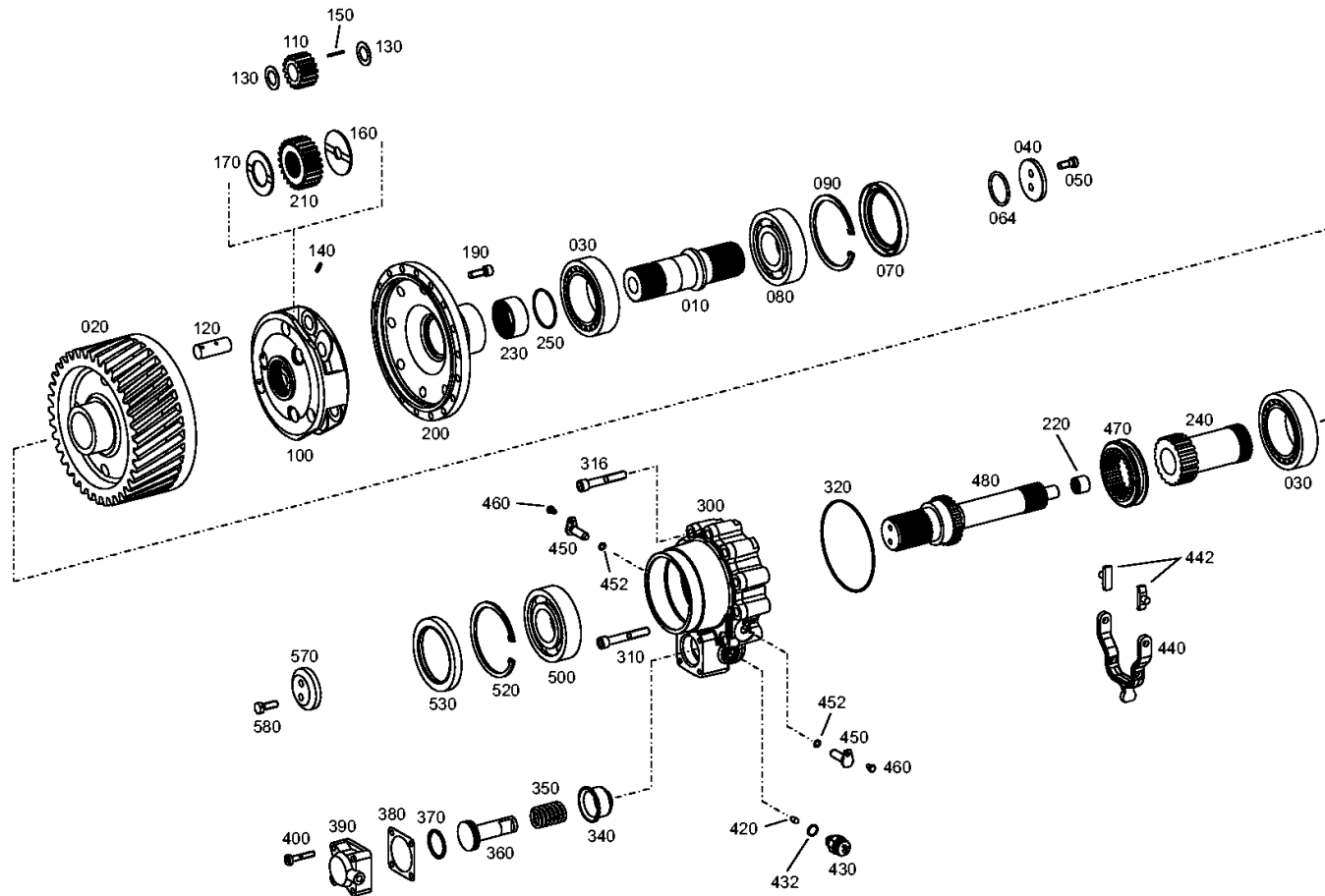
Materialnummer: 4657.056.111

Bildtafel: 465710400600

Material-Baugruppen-Nummer: 4657.104.006



6 WG 210 /
DIFFERENTIAL



Bildtafel

Seite 1 von 1

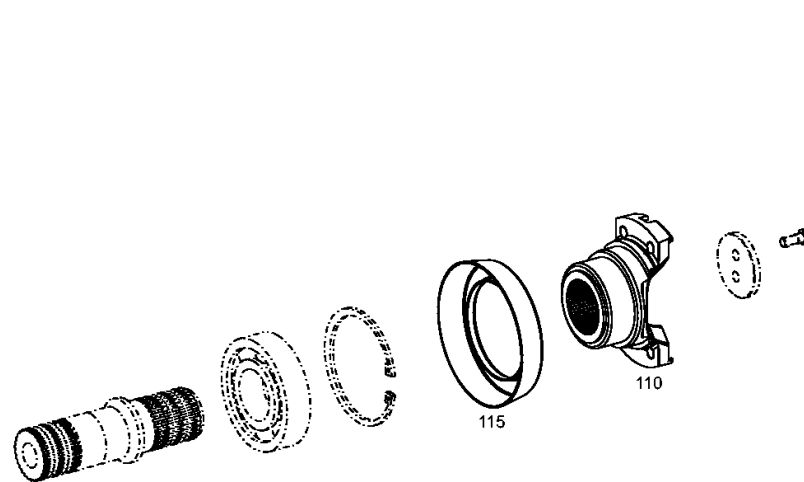
Materialnummer: 4657.056.111

Bildtafel: 465710441000

Material-Baugruppen-Nummer: 4657.104.410



6 WG 210 /
DIFFERENTIAL



Bildtafel

Seite 1 von 1

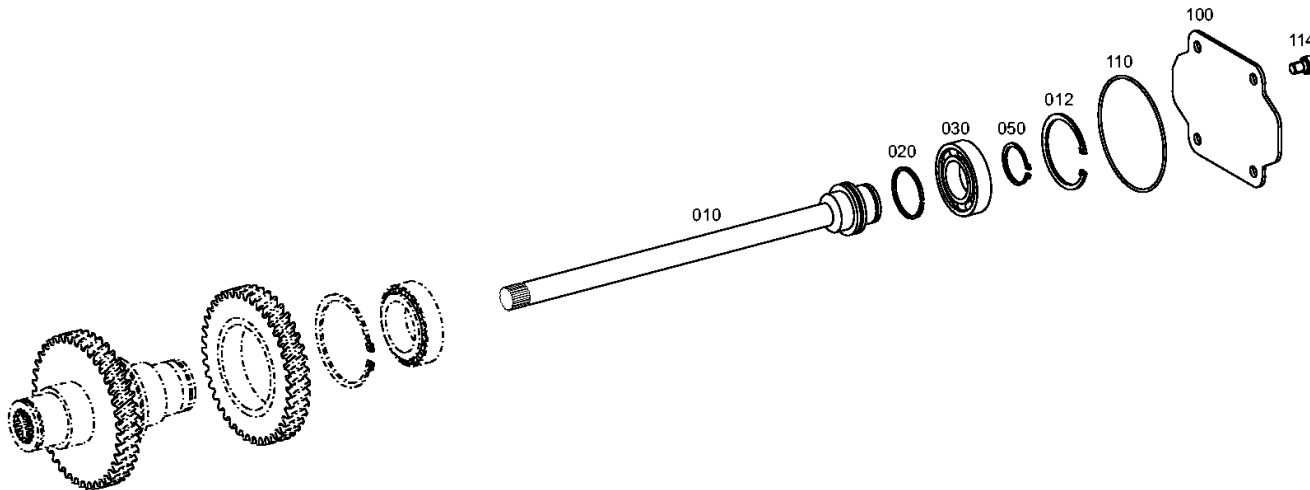
Materialnummer: 4657.056.111

Bildtafel: 465715400200

Material-Baugruppen-Nummer: 4657.154.002



6 WG 210 /
NEBENABTRIEB



Bildtafel

Seite 1 von 1

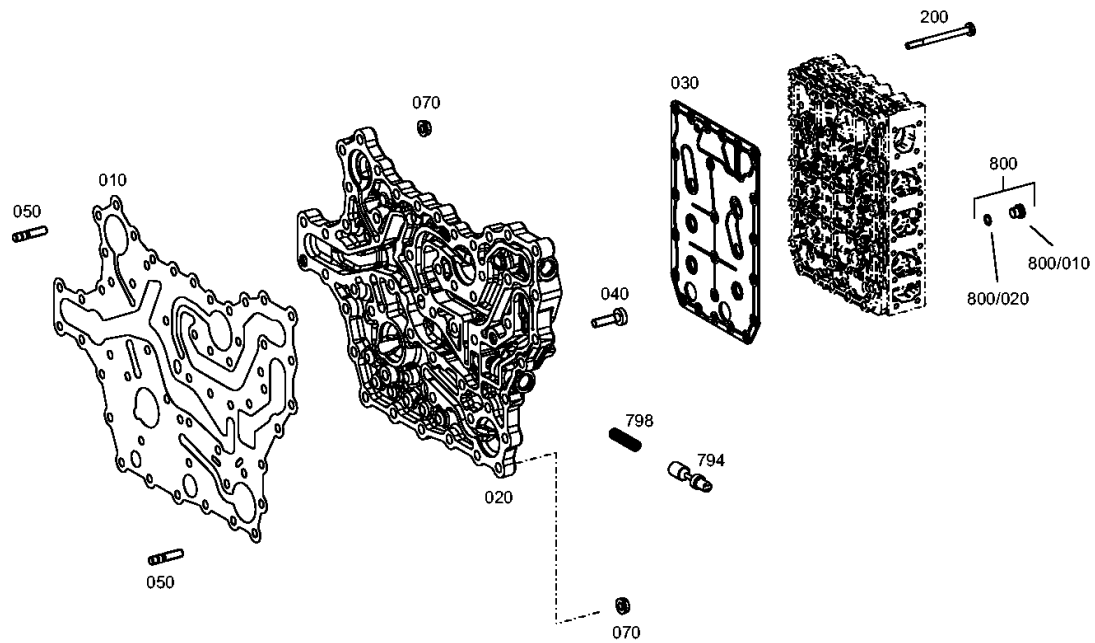
Materialnummer: 4657.056.111

Bildtafel: 465710601200

Material-Baugruppen-Nummer: 4657.106.012



6 WG 210 /
SCHALTUNG



Bildtafel

Seite 1 von 1

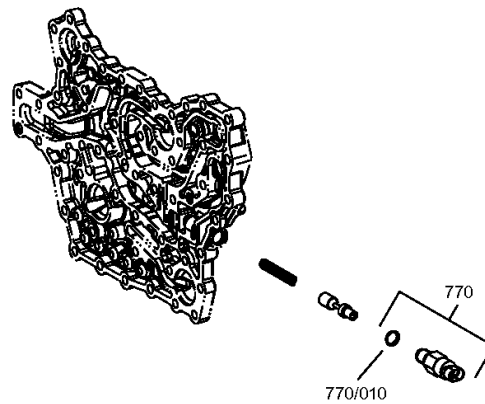
Materialnummer: 4657.056.111

Bildtafel: 465710640720

Material-Baugruppen-Nummer: 4657.106.407



6 WG 210 /
SCHALTUNG



Bildtafel

Seite 1 von 2

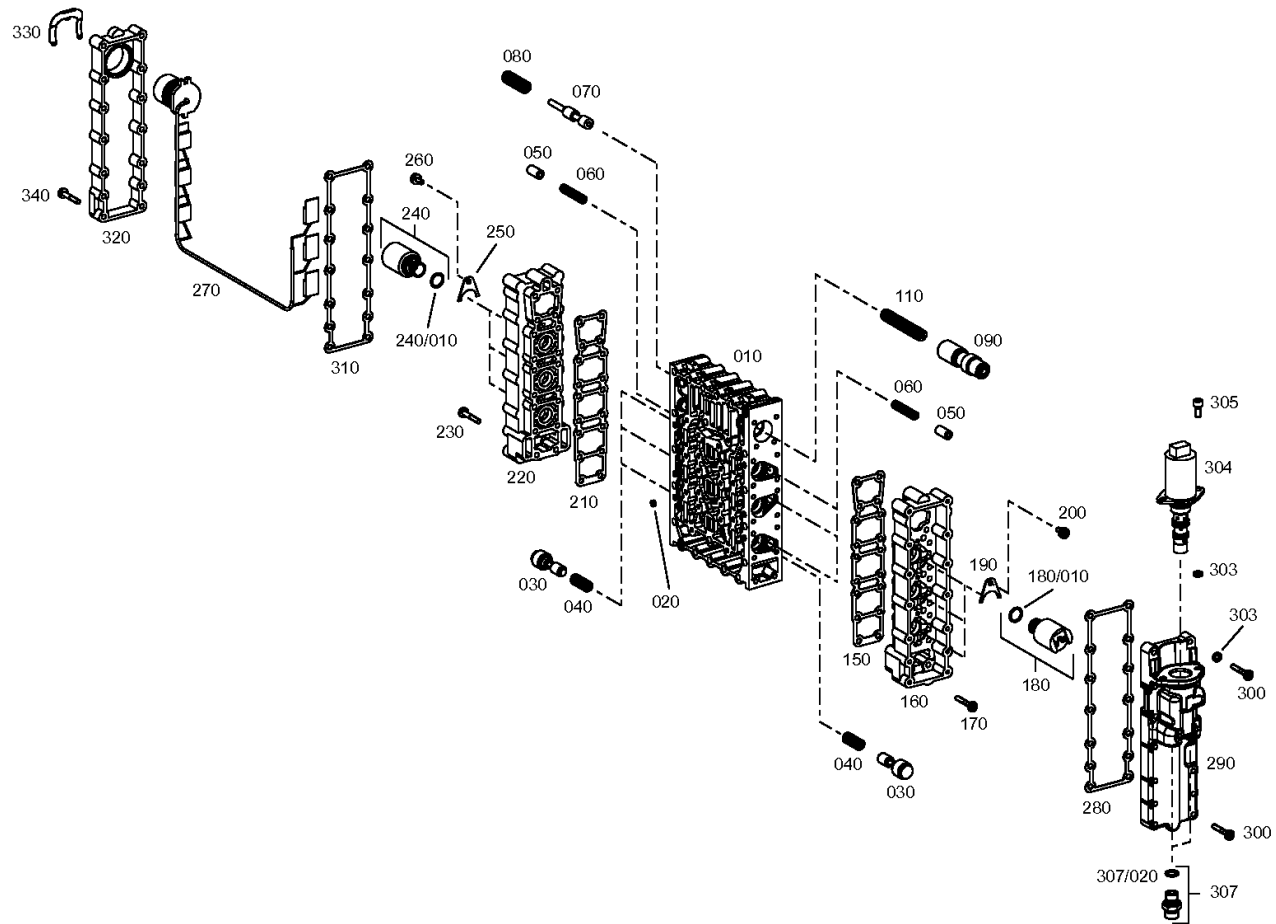
Materialnummer: 4657.056.111

Bildtafel: 465615901821

Material-Baugruppen-Nummer: 4656.159.018



6 WG 210 /
SCHALTUNG



Bildtafel

Seite 2 von 2

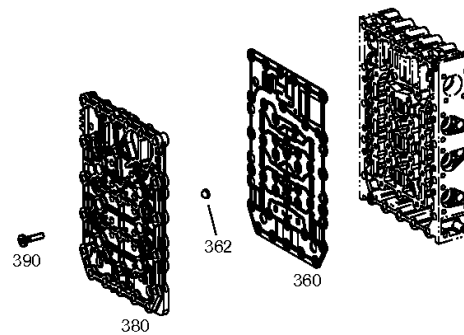
Materialnummer: 4657.056.111

Bildtafel: 465615901822

Material-Baugruppen-Nummer: 4656.159.018



6 WG 210 /
SCHALTUNG



Bildtafel

Seite 1 von 1

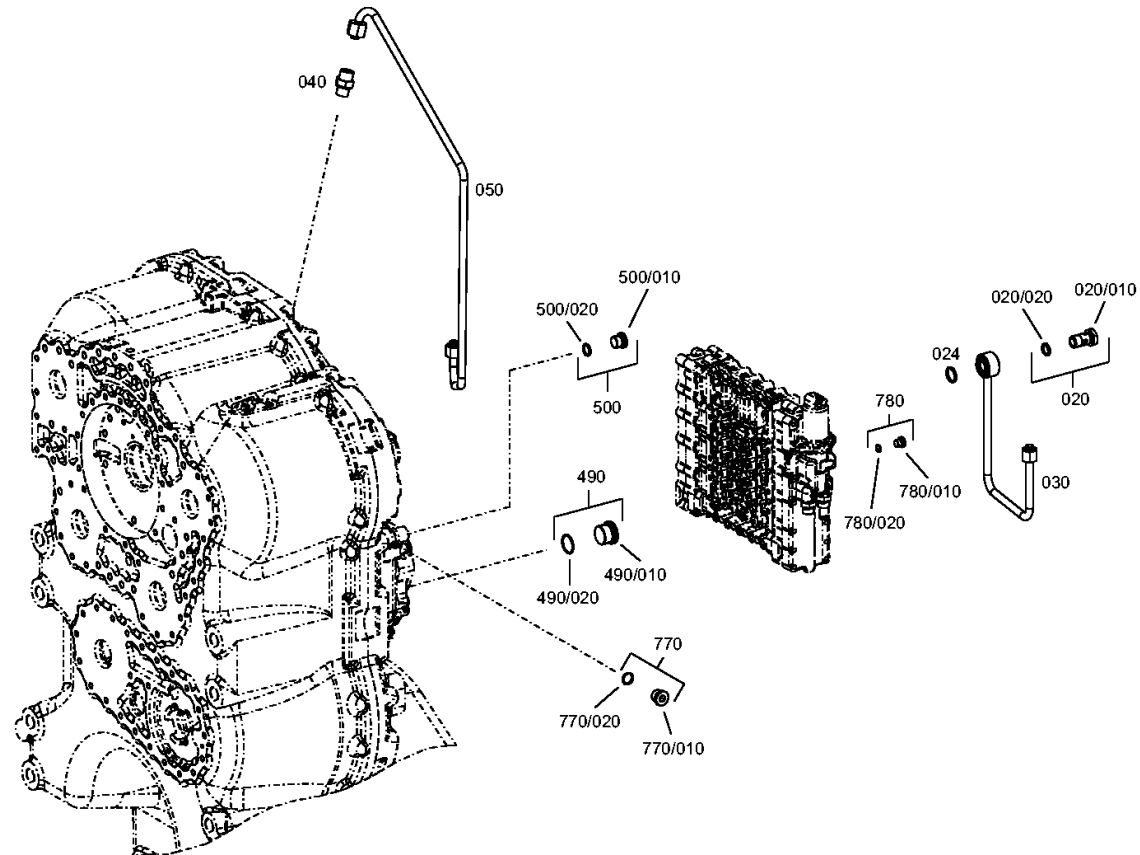
Materialnummer: 4657.056.111

Bildtafel: 465712301600

Material-Baugruppen-Nummer: 4657.123.016



6 WG 210 /
STEUERUNG



Bildtafel

Seite 1 von 1

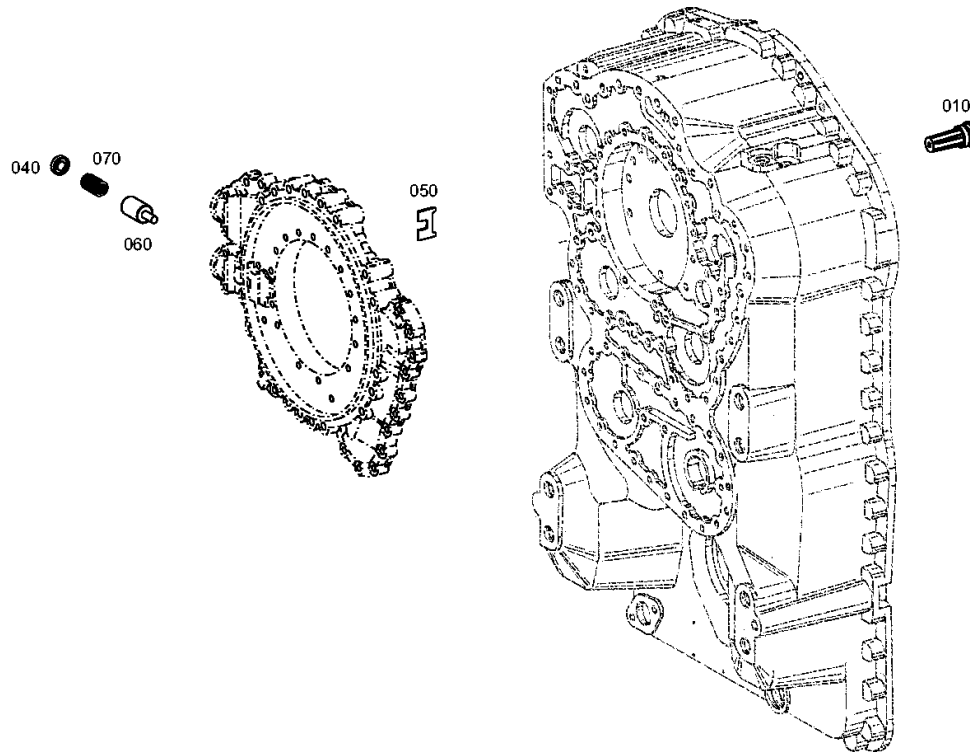
Materialnummer: 4657.056.111

Bildtafel: 465612000300

Material-Baugruppen-Nummer: 4656.120.003



6 WG 210 /
DRUCKREGLER



Bildtafel

Seite 1 von 1

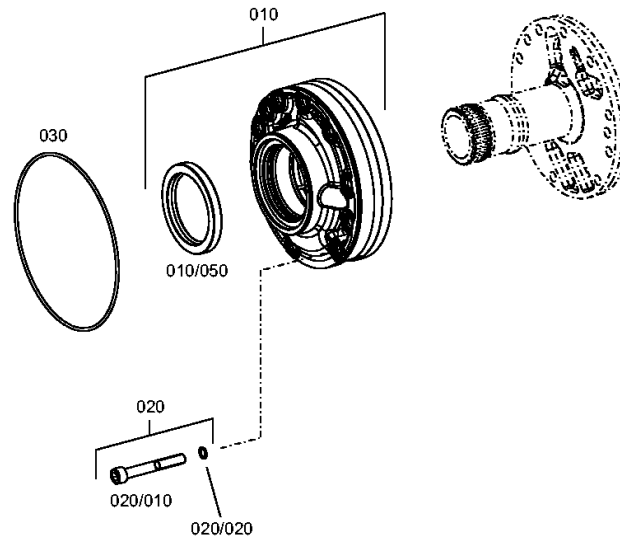
Materialnummer: 4657.056.111

Bildtafel: 465712200500

Material-Baugruppen-Nummer: 4657.122.005



6 WG 210 /
DRUCKOELPUMPE



Bildtafel

Seite 1 von 1

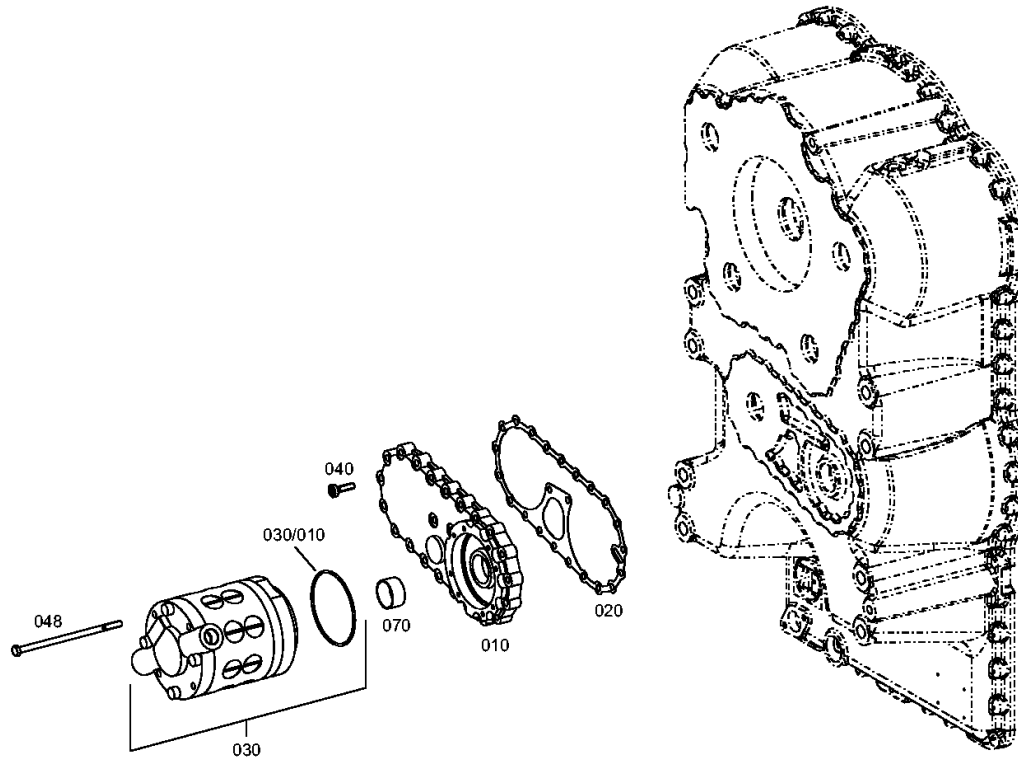
Materialnummer: 4657.056.111

Bildtafel: 465713700400

Material-Baugruppen-Nummer: 4657.137.004



6 WG 210 /
NOTLENKPUMPE



Bildtafel

Seite 1 von 1

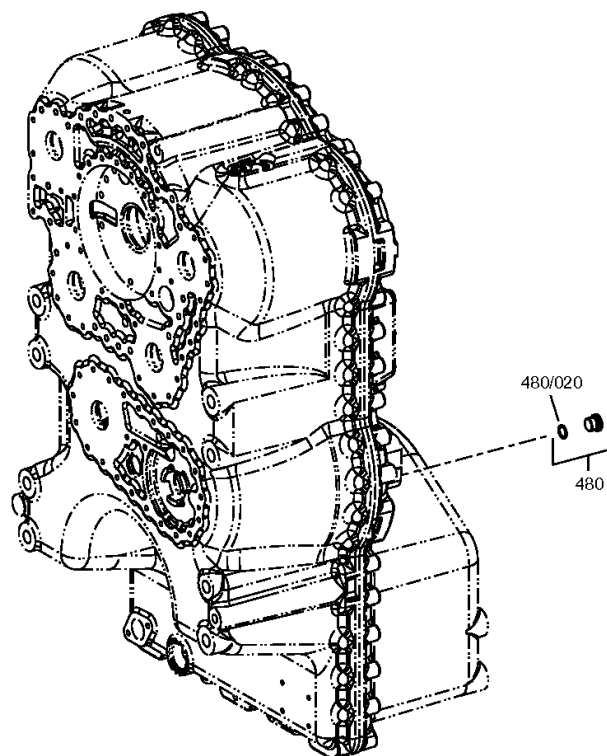
Materialnummer: 4657.056.111

Bildtafel: 465710700300

Material-Baugruppen-Nummer: 4657.107.003



6 WG 210 /
TACHO



Bildtafel

Seite 1 von 1

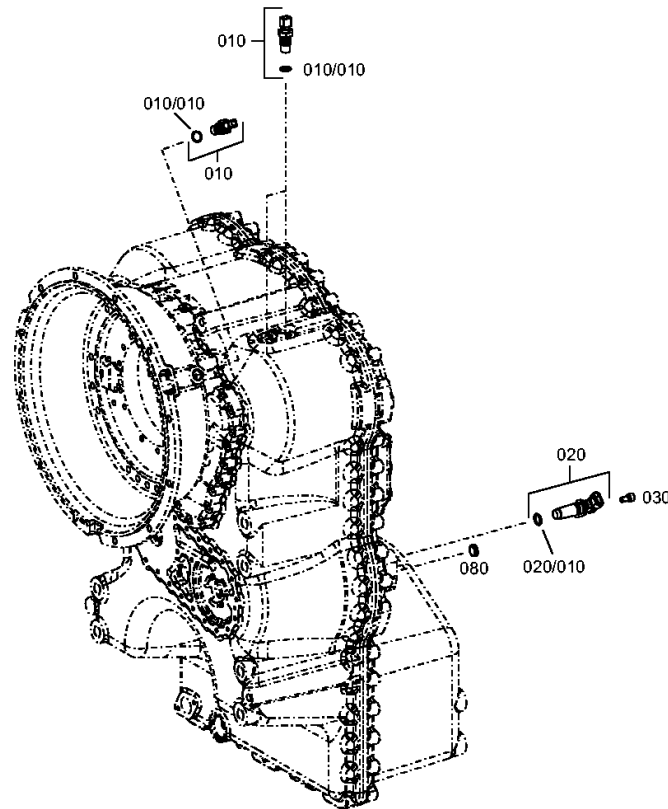
Materialnummer: 4657.056.111

Bildtafel: 465712500200

Material-Baugruppen-Nummer: 4657.125.002



6 WG 210 /
INDUKTIVGEBER



Bildtafel

Seite 1 von 1

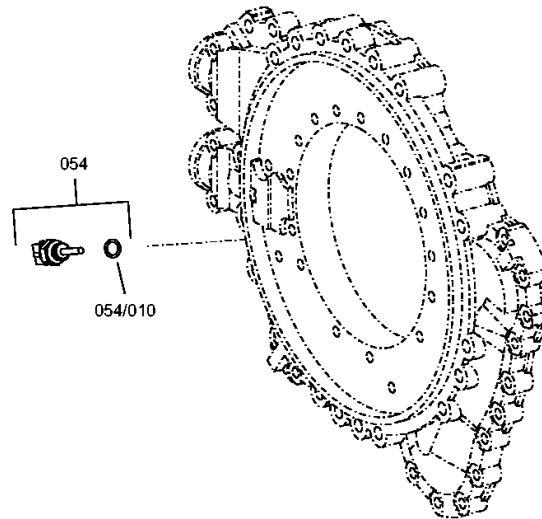
Materialnummer: 4657.056.111

Bildtafel: 465712400200

Material-Baugruppen-Nummer: 4657.124.002



6 WG 210 /
TEMPERATURGEBER



Bildtafel

Seite 1 von 1

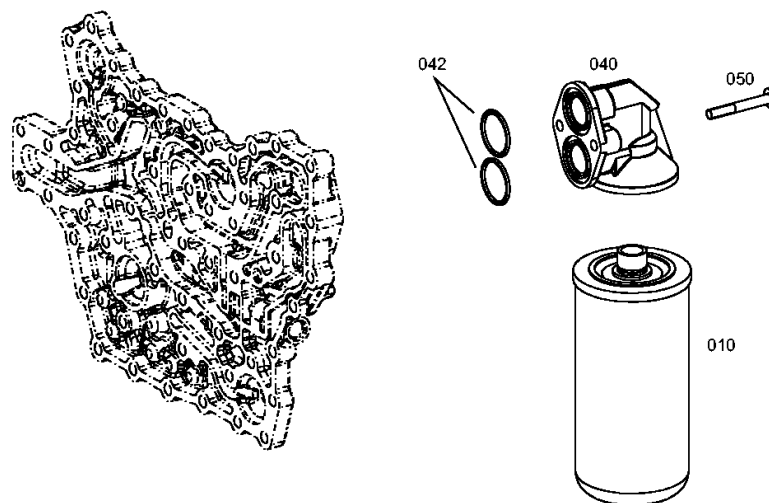
Materialnummer: 4657.056.111

Bildtafel: 465613801500

Material-Baugruppen-Nummer: 4656.138.015



6 WG 210 /
FILTER



Bildtafel

Seite 1 von 1

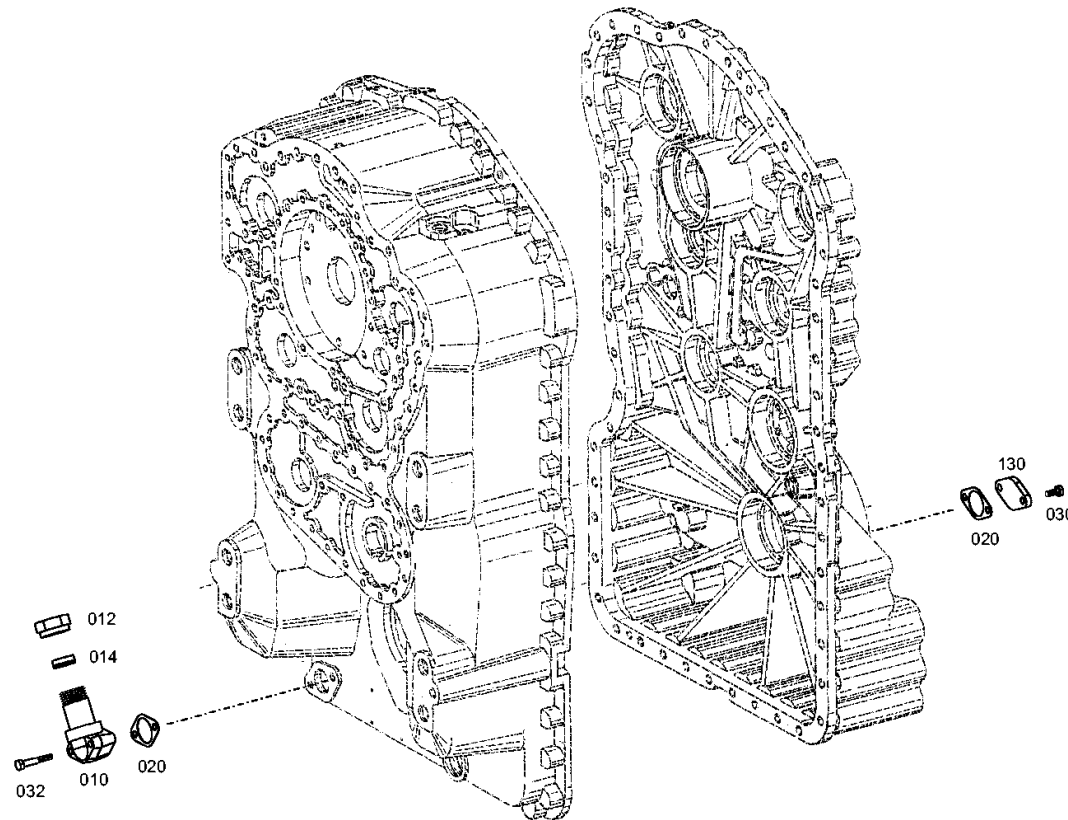
Materialnummer: 4657.056.111

Bildtafel: 465613100600

Material-Baugruppen-Nummer: 4656.131.006



6 WG 210 /
OELMESSSTAB



Bildtafel

Seite 1 von 1

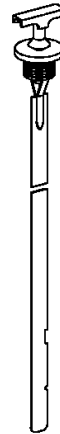
Materialnummer: 4657.056.111

Bildtafel: 465619902000

Material-Baugruppen-Nummer: 4656.199.020



6 WG 210 /
LOSTEILE



110

Bildtafel

Seite 1 von 1

Materialnummer: 4657.056.111

Bildtafel: 465718308900

Material-Baugruppen-Nummer: 4657.183.089



6 WG 210 /
LOSTEILE

