



# Ersatzteilkatalog

6 WG 210

Materialnummer: 4657.056.122

Tagesdatum: 06.03.2020

ZF Friedrichshafen AG  
Hauptverwaltung  
80038 Friedrichshafen  
Deutschland

Telefon: +49 7541 77-0

Telefax: +49 7541 77-908000

[www.zf.com](http://www.zf.com)

zuständiges Werk:  
Passau

# Hinweise zum Ersatzteilkatalog



## Aufbau eines Ersatzteilkataloges

- Deckblatt
- Technisches Deckblatt (bei SDM Ausdruck)
- Bildtafelübersicht
- Bildtafel
- zugehörige Stückliste
- nächste Bildtafel
- zugehörige Stückliste
- ...

## Bildtafel und Stückliste



## Bildtafelübersicht

Bildtafel Figure	Sachnummer Product number	Benennung (Description)	Technische Info Technical info	Description (Benennung)	Menge Quantity	Einheit Unit
068.08.17	1316.170.001	AUSLEGER	WL	SHIFT TURRET	1	Stk
068.08.06	1316.170.031	DECKEL	WL*H-H *VM	COVER	1	Stk
068.08.14	1316.170.808	DECKEL	WL*AUSL+GEH*H-H*HF160N	COVER	1	Stk
08	1316.170.441	ANSCHLUSSTEILE	WL*NG-VORB*RG-SCHL*168N *BAJONETT	CONNECTING PARTS	1	Stk

eine "Lücke" bedeutet, dass es für diese Baugruppe keine eigene Bildtafel gibt  
die Teile dieser Baugruppe sind auf den Bildtafeln mit derselben Mittelnummer dargestellt

### 1 Positionen mit Unterpositionen

Pos.	Sachnummer Product number	Benennung (Description)	Technische Info Technical info	Description (Benennung)	Menge Quantity	Einheit Unit
0370	1315.201.054	RUECKLAUFBOLZEN	KPL.16S151*SG*L= 79	REV.IDLER SHAFT	1	Stk
/0120	0631.329.293	SPANNSTIFT		SLOT. PIN	1	Stk

Positionen mit "/" sind die einzelnen Positionen einer Komplettierung  
siehe Beispiel: Position 0370 enthält einen Spannstift, mit der Position /0120

### 2 Normteilkombinationen

Pos.	Sachnummer Product number	Benennung (Description)	Technische Info Technical info	Description (Benennung)	Menge Quantity	Einheit Unit
0630		VERSCHL.SCHR.		SCREW PLUG	1	Stk
	0636.302.067	VERSCHL.SCHR.		SCREW PLUG	1	Stk
	0634.801.249	DICHTRING	A 26 X 31	SEALING RING	1	Stk

in der Stückliste werden die Bestandteile der Normteilkombination angezeigt

### 3 Darstellung Positionsnummer auf der Bildtafel und in der Stückliste

01.620 - auf der Bildtafel Die 01 bezieht sich auf die Baugruppe, in der die Position sich befindet. Sie wird aus programmtechnischen Gründen in der Bildtafel angezeigt.

0620 - in der Stückliste

Pos.	Sachnummer Product number	Benennung (Description)	Technische Info Technical info	Description (Benennung)	Menge Quantity	Einheit Unit
0620	0732.040.736	DRUCKFEDER		COMPRESSION SPRING	1	Stk

### 4 \*-Positionen

Positionen mit einem \* sind optional, d.h. sie sind nicht zwingend in der Stückliste  
Der folgende Hinweis ist auf den Bildtafeln abgebildet

je nach Stücklistenausführung  
depending on spec. number  
\* suivant la nomenclature  
secondo la distinta base

### 5 Gestrichelt dargestellte Teile

Teile, die auf einer Bildtafel gestrichelt dargestellt werden, dienen lediglich zur Orientierung der anderen Teile

# Technisches Deckblatt

Seite 1 von 3

Materialnummer: 4657.056.122



6 WG 210 /

Pos.-Nr.	Informationen	Anderungsnummer
	KUNDENNAME: GP GUENTER PAPENBURG AG	
	LAND/ORT: NORDHAUSEN	
	FAHRZEUGDATEN:	
	FAHRZEUGBEZEICHNUNG: TG210/BG240	
	FAHRZEUGM. BEL. (TO): 21	
	MOTOR: CUMMINS QSB6.7 FR91434	
	MOTORLEISTUNG (KW): 164	
	BEI DREHZAHL (1/MIN): 2200	
	MOTORDREHMOMENT (NM): 949	
	BEI DREHZAHL (1/MIN) 1500	
	REIFENGROESSE: 20,5X25	
	REIFENRADIUS(M): 0.715	
	ACHSUEBERSETZUNG: 21,504	
	ENDGESCH. (KM/H): 41	
	PRODUKTBESCHREIBUNG: ZF-ERGOPOWER GETRIEBE	
	GETRIEBETYP: 6 WG 210	
	ACHSABSTAND: 540 MM	
	FAHRZEUG: GRADER	
	VARIANTE: STANDARD	
	1.GANG VORWAERTS: 5,562	
	2.GANG VORWAERTS: 3,615	
	3.GANG VORWAERTS: 2,255	
	4.GANG VORWAERTS: 1,466	
	5.GANG VORWAERTS: 0,942	
	6.GANG VORWAERTS: 0,613	
	1.GANG RUECKWAERTS: 5,274	
	2.GANG RUECKWAERTS: 2,138	
	3.GANG RUECKWAERTS: 0,894	
	IMPULSZAHL/MOTOR: 4	
	IMPULSZAHL/TURBINE: 54	
	IMPULSZAHL MRK: 55	
	IMPULSZAHL/ ABTRIEB: 46	
	WANDLER: W 340	

# Technisches Deckblatt

Seite 2 von 3

Materialnummer: 4657.056.122



6 WG 210 /

Pos.-Nr.	Informationen	Anderungsnummer
	WANDLERBEZEICHNUNG: 034 H 110	
	WANDLERDURCHKUPPLUNG: OHNE	
	WANDLERAUFNahme 186 NM	
	ANFAHRWANDLUNG: 2,283	
	LEITRADFREILAUF: OHNE	
	RETARDER: OHNE	
	MOTORANSCHLUSS: GELENKWELLENANBAU	
	ANTRIEBSFLANSCH: MECHANIK	
	ANTRIEBSFLANSCH-TYP: MECH 6 C	
	ABTRIEB: STANDARD	
	ABTRIEB WANDLERSEITE: OHNE ACHSABSCHALTUNG	
	FLANSCH WANDLERSEITE: MECHANIK	
	ABTRIEBSFLANSCH-TYP: MECH 7 C	
	ABTRIEB PTO-SEITE: OHNE FESTSTELLBREMSE	
	FLANSCH PTO-SEITE: MECHANIK	
	ABTRIEBSFLANSCH-TYP: MECH 7 C	
	NEBENABTRIEB: 1 PTO KOAXIAL MOTORABHAENGIG	
	ABSCHALTUNG: OHNE	
	FLANSCH: SAE C 2/4 LOCH	
	MITNEHMER/PROFIL: SAE C 12/24 DP 14 Z	
	SCHALTUNG: ZF-ERGOSHIFT/ PROP. VENTIL	
	SPANNUNG: 24 VOLT	
	ARBEITSDRUCK: 16 + 2 BAR	
	ANSCHLUSSST. FUER EST 37A BAJONETT	
	STEUERUNG:	
	ELEKTRIKTEILE: SEPARATE BESTELLUNG	
	SEPARATE BESTELLUNG: SIEHE 002000009289	
	STEUERUNG: EST 37A	
	BORDNETZSPANNUNG: 24 VOLT	
	FAHRSCHALTER: VTS-3	
	DISPLAY: FUER INTEGRIERTE MONTAGE	
	VERKABELUNG: MIT	
	TEMPERATURGEBER: OHNE	

# Technisches Deckblatt

Seite 3 von 3

Materialnummer: 4657.056.122



6 WG 210 /

Pos.-Nr.	Informationen	Anderungsnummer
	TACHO: ELEKTR. UEBER ANSCHLUSS EST	
	OELSTANDSROHR ANBAU: WANDLERSEITE	
	OELSTANDSROHR: WANDLERSEITE / LANG GEBOGEN	
	LIEF. OELSTANDSROHR: MONTIERT AM GETRIEBE	
	FILTERANBAU: DIREKT	
	ERSATZFILTER: OHNE	
	DIFFERENZDRUCKSCHALTER: SCHLIESSER	
	NOTLENKPUMPE: OHNE	
	GETRIEBEENTLUEFTUNG: MIT/STANDARD	
	GETRIEBEDOKUMENTATION:	
	SCHNITTZEICHNUNG: 4657 500 092	
	GETRIEBESCHEMA: 4657 700 043	
	OELSCHEMA: 4657 700 144	
	DOKU. STEUERUNG:	
	ZEICHN. STEUERUNG: 6009 665 002	
	ZEICHN. FAHRSCHALTER 1: 6006 635 006	
	STROMLAUFPL. FAHRSCH.1: 6006 700 529	
	ZEICHN. FAHRSCHALTER 2: OHNE	
	ZEICHN. ANSCHLUSSPLAN: 6029 701 743	
	ZEICHN. STROMLAUFPLAN: 6029 701 744	
	ZEICHN. DISPLAY: 6007 603 047	
	OELEINFUELLMENGE: CA. 27 LITER	
	GETRIEBEOELFUELLUNG: OHNE	
	OELSORTE GETRIEBE: SCHMIERSTOFFLISTE TE ML 03	
	GRUNDIERUNG: TIEFSCHWARZ RAL 9005	
	EINBAURICHTLINIEN: 0000 702 270	
	EINBAUZEICHNUNG: 4657 656 122	
	FAHRLEISTUNGSBER.: 4657 706 995	

# Baugruppenübersicht

Seite 1 von 2

Materialnummer: 4657.056.122



6 WG 210 /

Bildtafel	Pos.-Nr.	Material-Nr.	Benennung	Menge	And.-Nr.	Techn. Info.
4657130045 00	270	4657.130.045	MOTORANSCHLUSS	1		
4657130401 00	280	4657.130.401	MOTORANSCHLUSS	1		
4166034114 00	500	4166.034.114	WANDLER	1		
4657102030 00	30	4657.102.030	ANTRIEB	1		
4657101082 01	10	4657.101.082	GETR.GEHAEUSE	1		
4657101408 00	20	4657.101.408	GETR.GEHAEUSE	1		
4143139001 00	15	4143.139.001	TYPENSCHILD	1		
4657171030 00	350	4657.171.030	KUPPLUNG	1		
4657172027 00	360	4657.172.027	KUPPLUNG	1		
4657173029 00	370	4657.173.029	KUPPLUNG	1		
4657174038 00	380	4657.174.038	KUPPLUNG	1		
4657175014 00	390	4657.175.014	KUPPLUNG	1		
4657176017 00	400	4657.176.017	KUPPLUNG	1		
4657103010 00	50	4657.103.010	ABTRIEB	1		
4657103407 00	60	4657.103.407	ABTRIEB	1		
4657103435 00	70	4657.103.435	ABTRIEB	1		
4657154004 00	340	4657.154.004	NEBENABTRIEB	1		

# Baugruppenübersicht

Seite 2 von 2

Materialnummer: 4657.056.122



6 WG 210 /

Bildtafel	Pos.-Nr.	Material-Nr.	Benennung	Menge	And.-Nr.	Techn. Info.
4657106017 00	110	4657.106.017	SCHALTUNG	1		
4657106407 20	115	4657.106.407	SCHALTUNG	1		
4656159019 21	120	4656.159.019	SCHALTUNG	1		
4657123003 00	225	4657.123.003	STEUERUNG	1		
4656120003 00	190	4656.120.003	DRUCKREGLER	1		
4657122005 00	220	4657.122.005	DRUCKOELPUMPE	1		
4656137004 00	310	4656.137.004	NOTLENKPUMPE	1		
4657107003 00	130	4657.107.003	TACHO	1		
4657125002 00	250	4657.125.002	INDUKTIVGEBER	1		
4657124001 00	240	4657.124.001	TEMPERATURGEBER	1		
4656138015 00	330	4656.138.015	FILTER	1		
4657131018 00	290	4657.131.018	EINFUELLSTUTZEN	1		
4657185083 00	950	4657.185.083	ZUBEHOER	1		

# Bildtafel

Seite 1 von 1

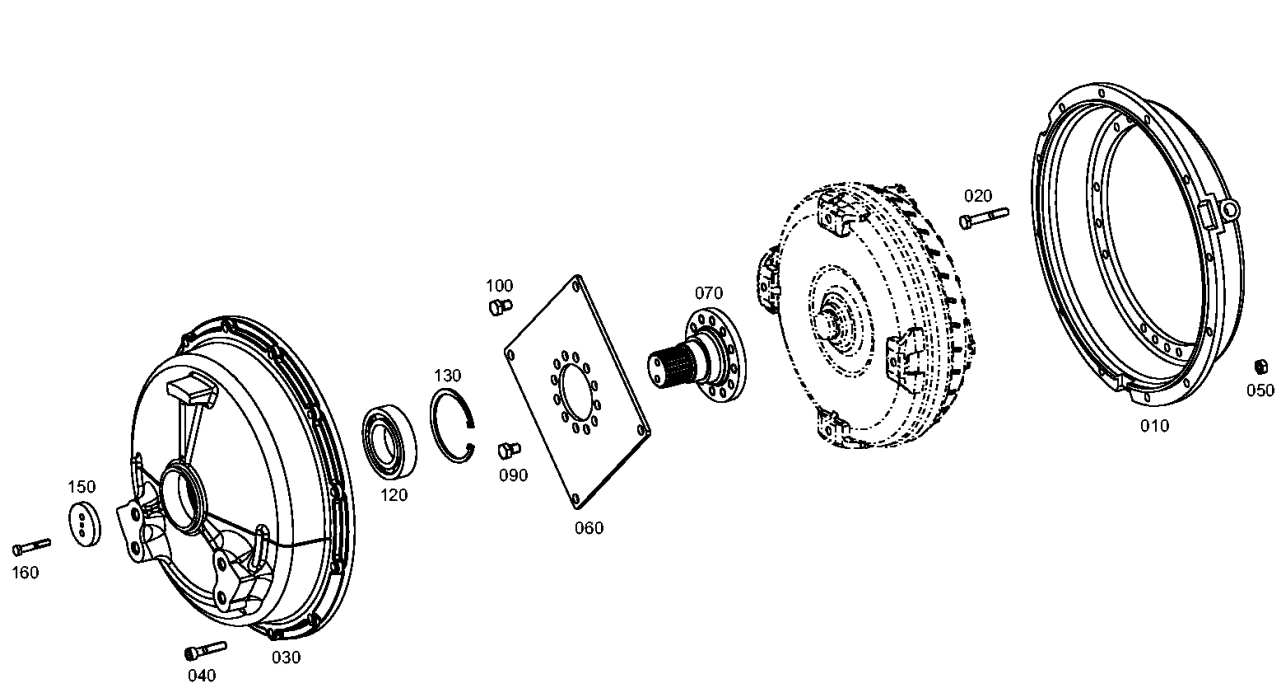
Materialnummer: 4657.056.122

Bildtafel: 465713004500

Material-Baugruppen-Nummer: 4657.130.045



6 WG 210 /  
MOTORANSCHLUSS





# Bildtafel

Seite 1 von 1

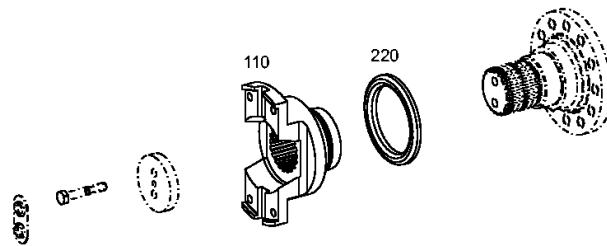
Materialnummer: 4657.056.122

Bildtafel: 465713040100

Material-Baugruppen-Nummer: 4657.130.401



6 WG 210 /  
MOTORANSCHLUSS



# Bildtafel

Seite 1 von 1

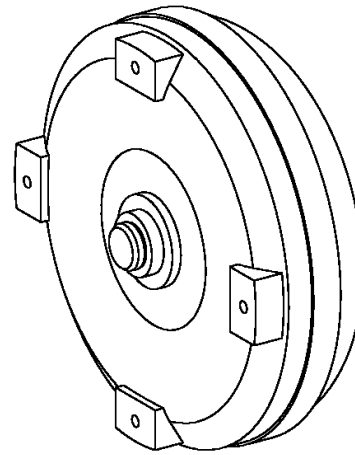
Materialnummer: 4657.056.122

Bildtafel: 416603411400

Material-Baugruppen-Nummer: 4166.034.114



6 WG 210 /  
WANDLER



010

# Bildtafel

Seite 1 von 1

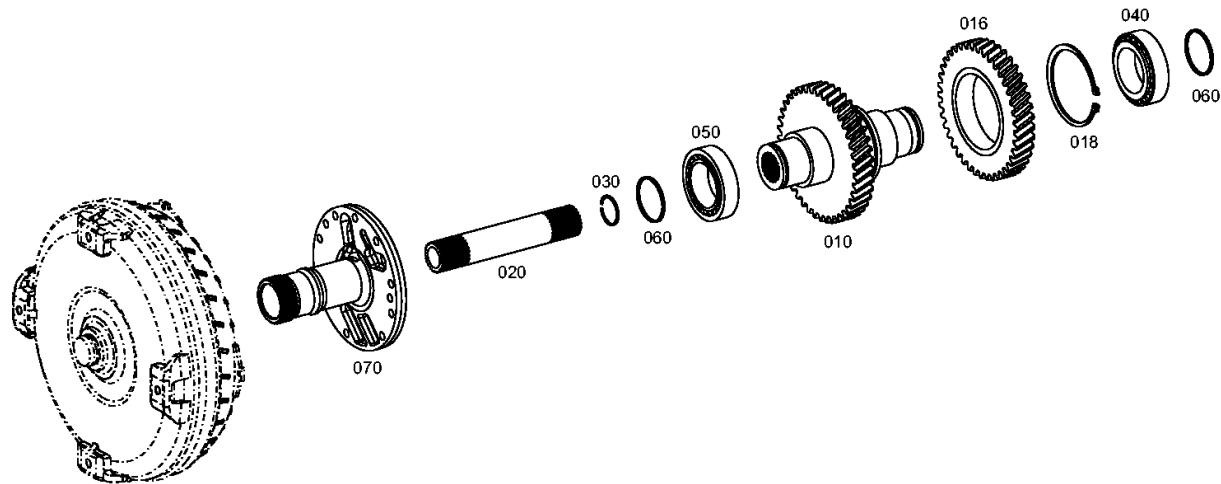
Materialnummer: 4657.056.122

Bildtafel: 465710203000

Material-Baugruppen-Nummer: 4657.102.030



6 WG 210 /  
ANTRIEB



# Bildtafel

Seite 1 von 2

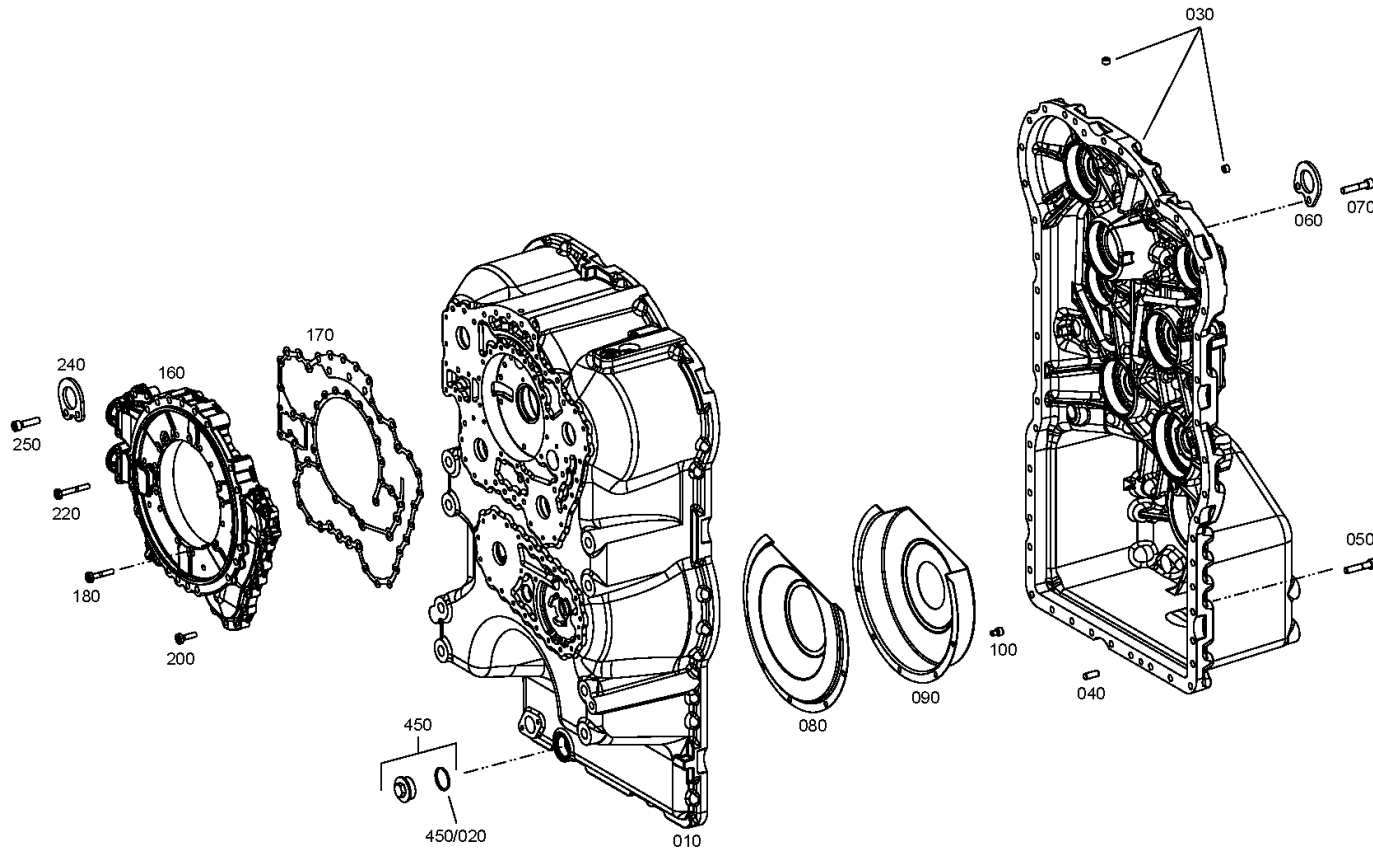
Materialnummer: 4657.056.122

Bildtafel: 465710108201

Material-Baugruppen-Nummer: 4657.101.082



6 WG 210 /  
GETR.GEHAEUSE



# Bildtafel

Seite 2 von 2

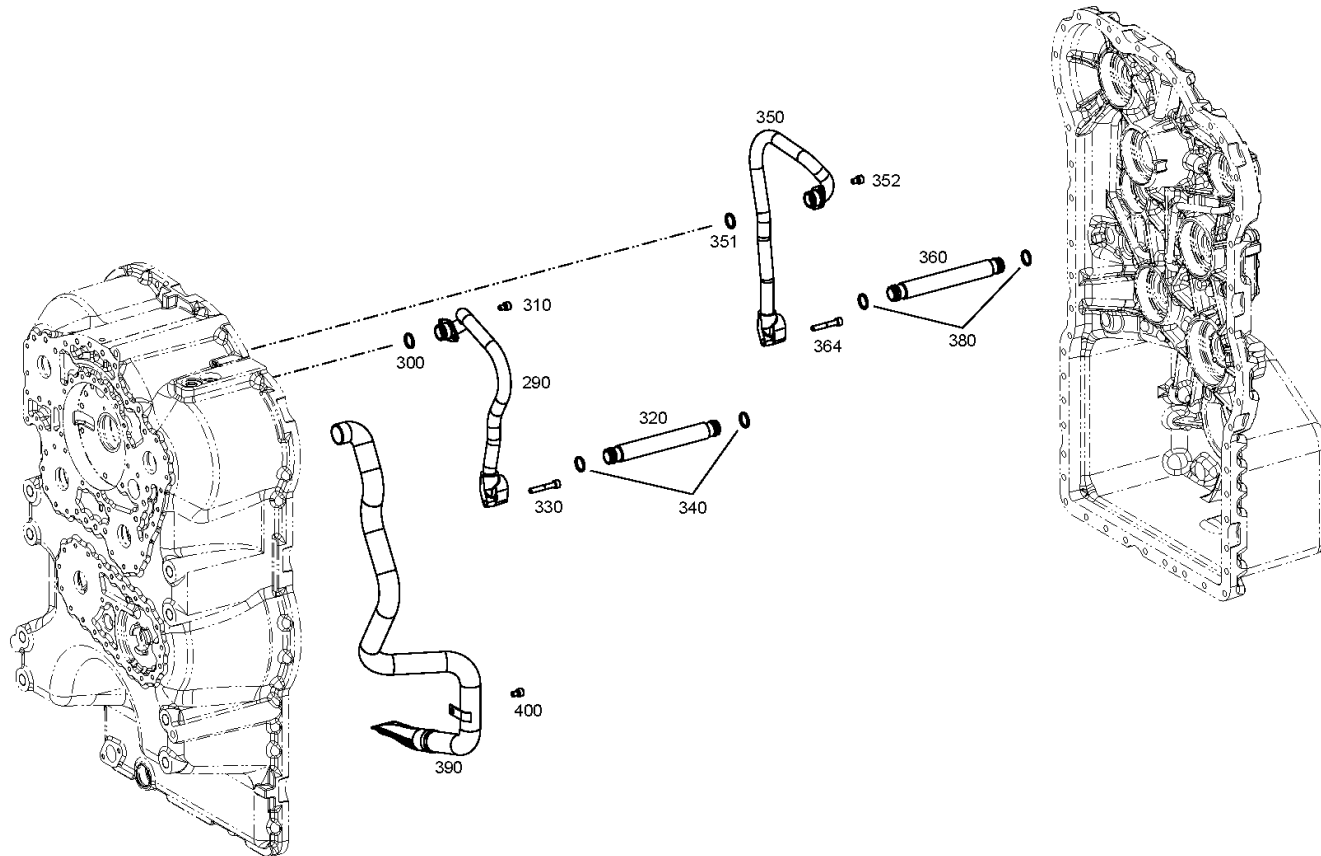
Materialnummer: 4657.056.122

Bildtafel: 465710108202

Material-Baugruppen-Nummer: 4657.101.082



6 WG 210 /  
GETR.GEHAEUSE



# Bildtafel

Seite 1 von 1

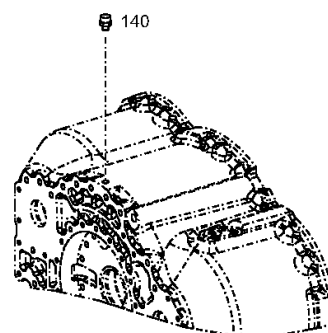
Materialnummer: 4657.056.122

Bildtafel: 465710140800

Material-Baugruppen-Nummer: 4657.101.408



6 WG 210 /  
GETR.GEHAEUSE



# Bildtafel

Seite 1 von 1

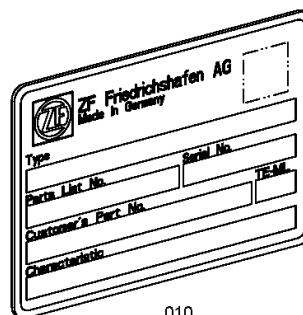
Materialnummer: 4657.056.122

Bildtafel: 414313900100

Material-Baugruppen-Nummer: 4143.139.001



6 WG 210 /  
TYPENSCHILD



010

# Bildtafel

Seite 1 von 1

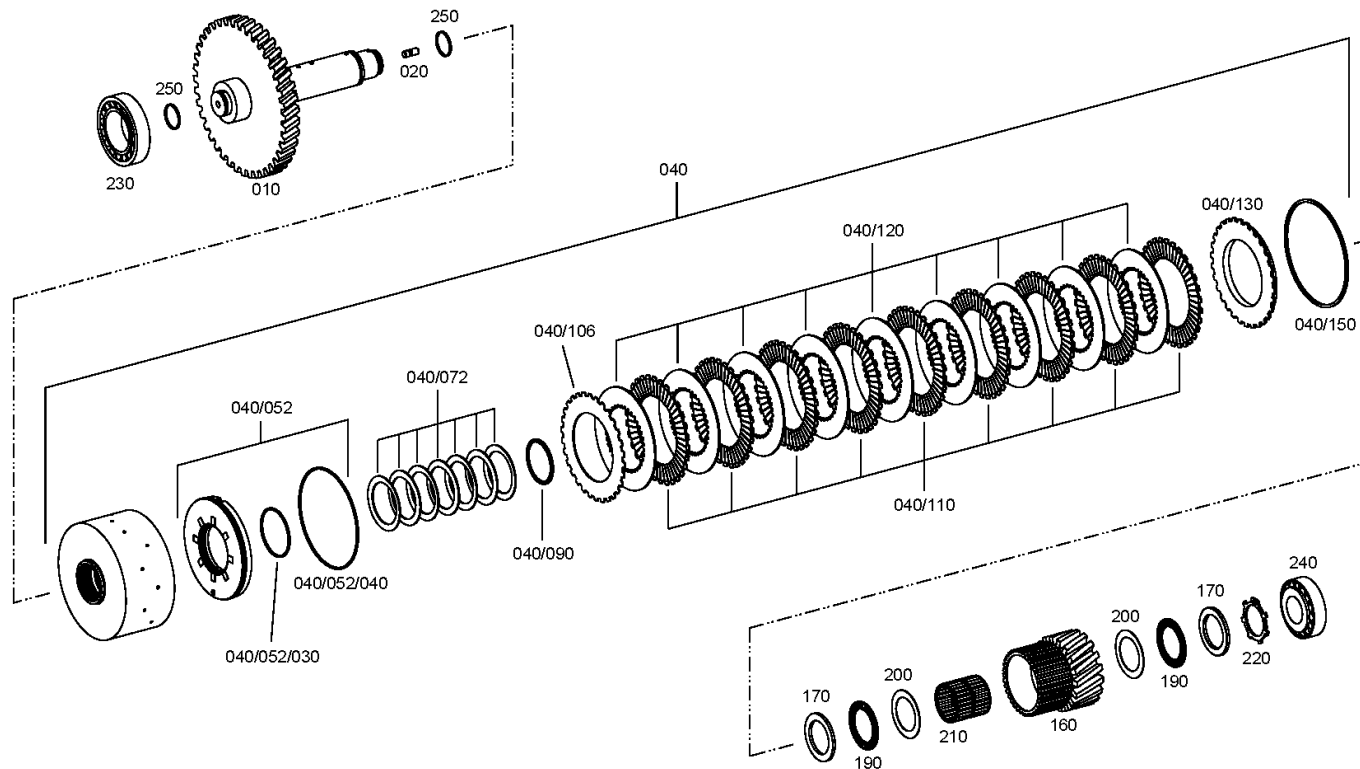
Materialnummer: 4657.056.122

Bildtafel: 465717103000

Material-Baugruppen-Nummer: 4657.171.030



6 WG 210 /  
KUPPLUNG





# Bildtafel

Seite 1 von 1

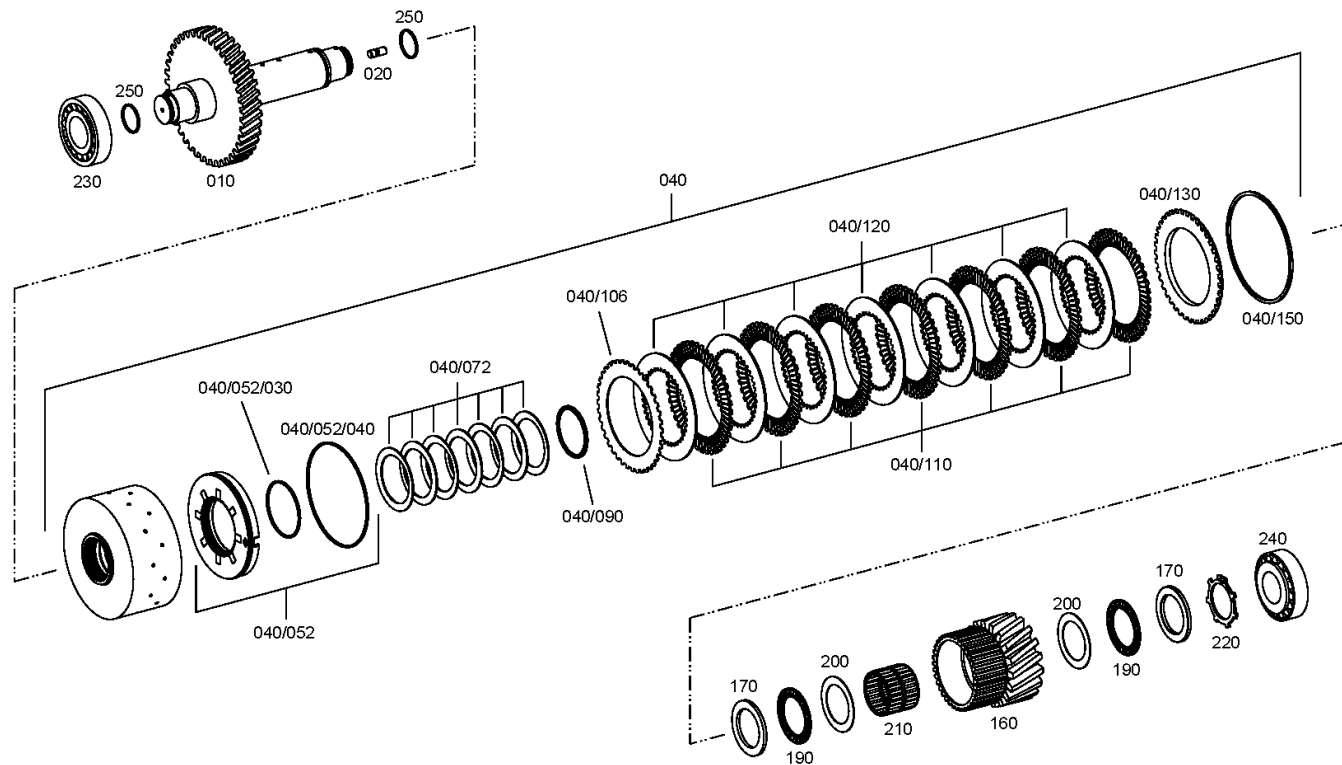
Materialnummer: 4657.056.122

Bildtafel: 465717202700

Material-Baugruppen-Nummer: 4657.172.027



6 WG 210 /  
KUPPLUNG



# Bildtafel

Seite 1 von 1

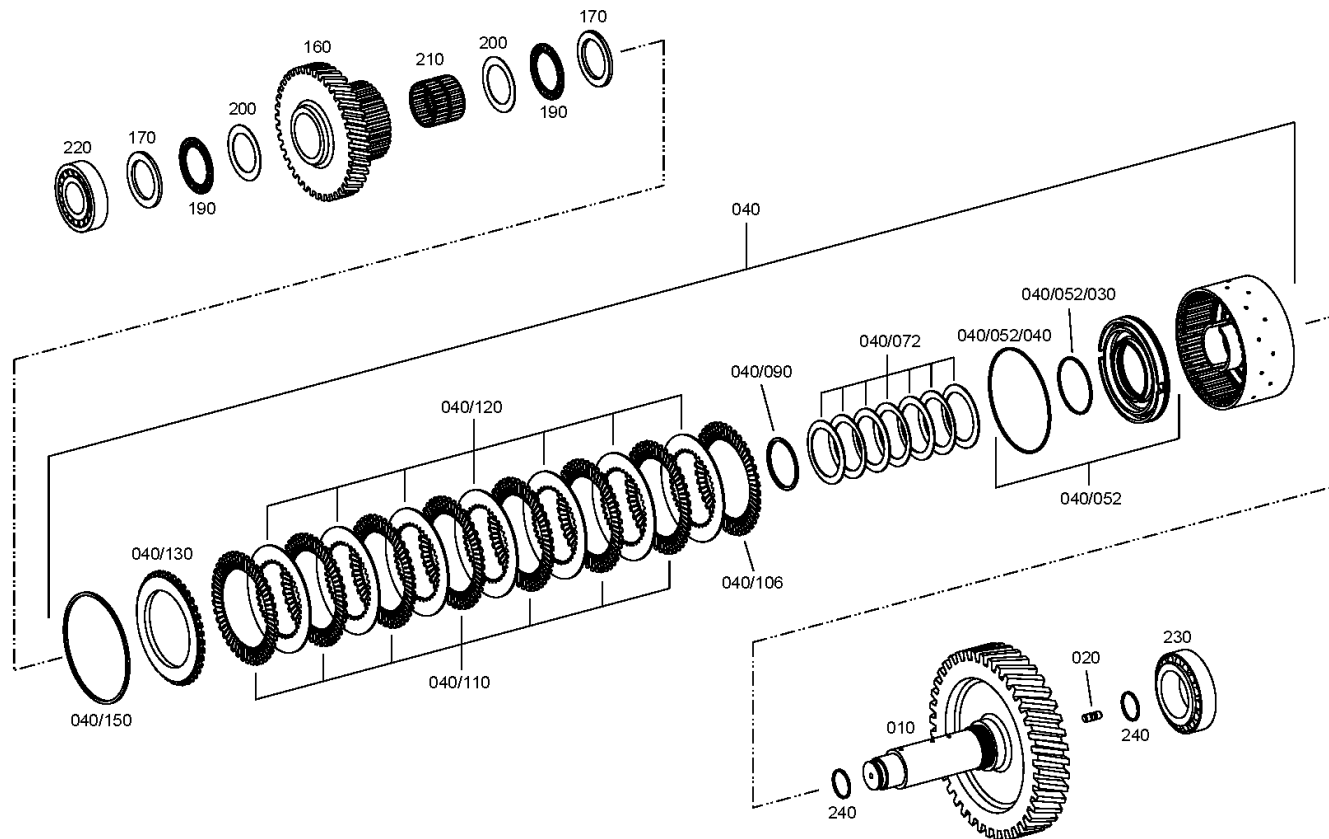
Materialnummer: 4657.056.122

Bildtafel: 465717302900

Material-Baugruppen-Nummer: 4657.173.029



6 WG 210 /  
KUPPLUNG



# Bildtafel

Seite 1 von 1

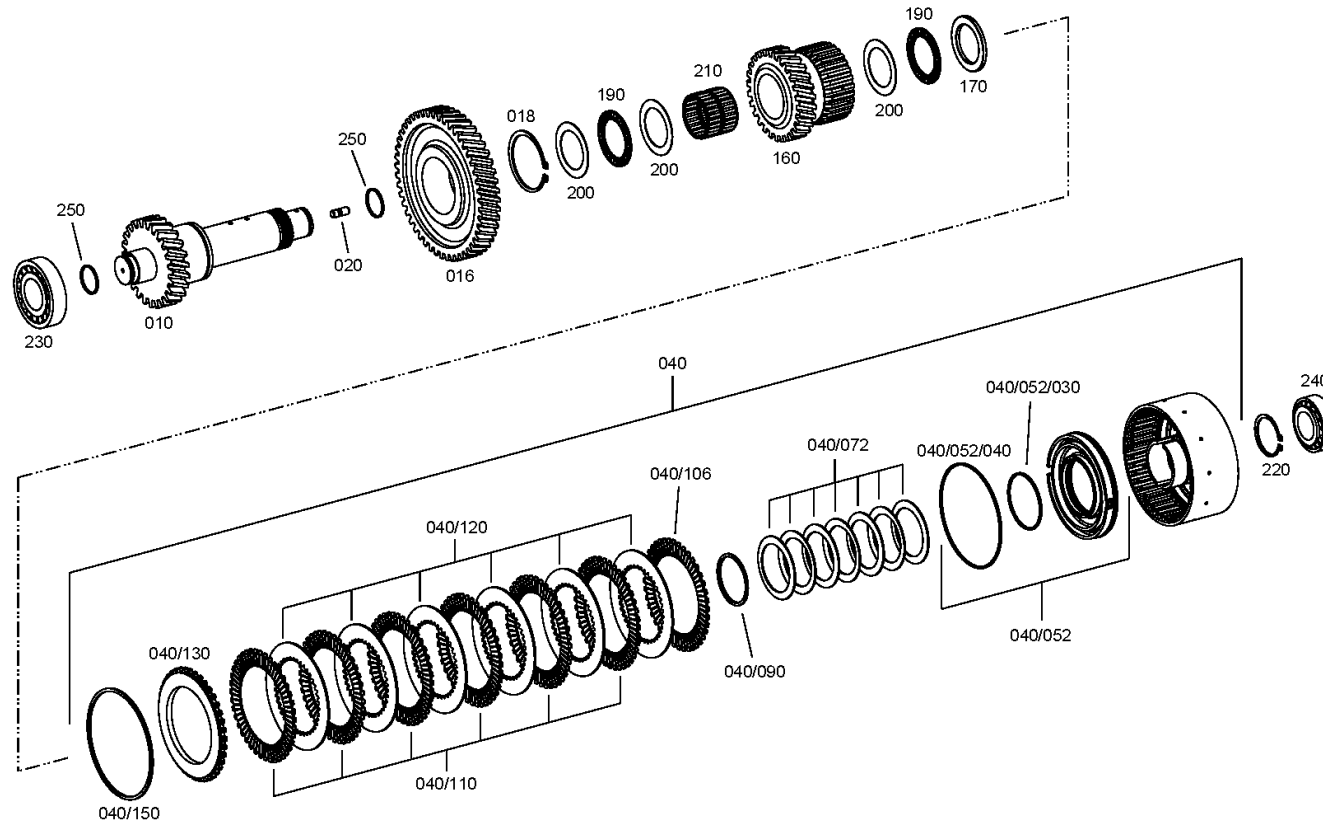
Materialnummer: 4657.056.122

Bildtafel: 465717403800

Material-Baugruppen-Nummer: 4657.174.038



6 WG 210 /  
KUPPLUNG



# Bildtafel

Seite 1 von 1

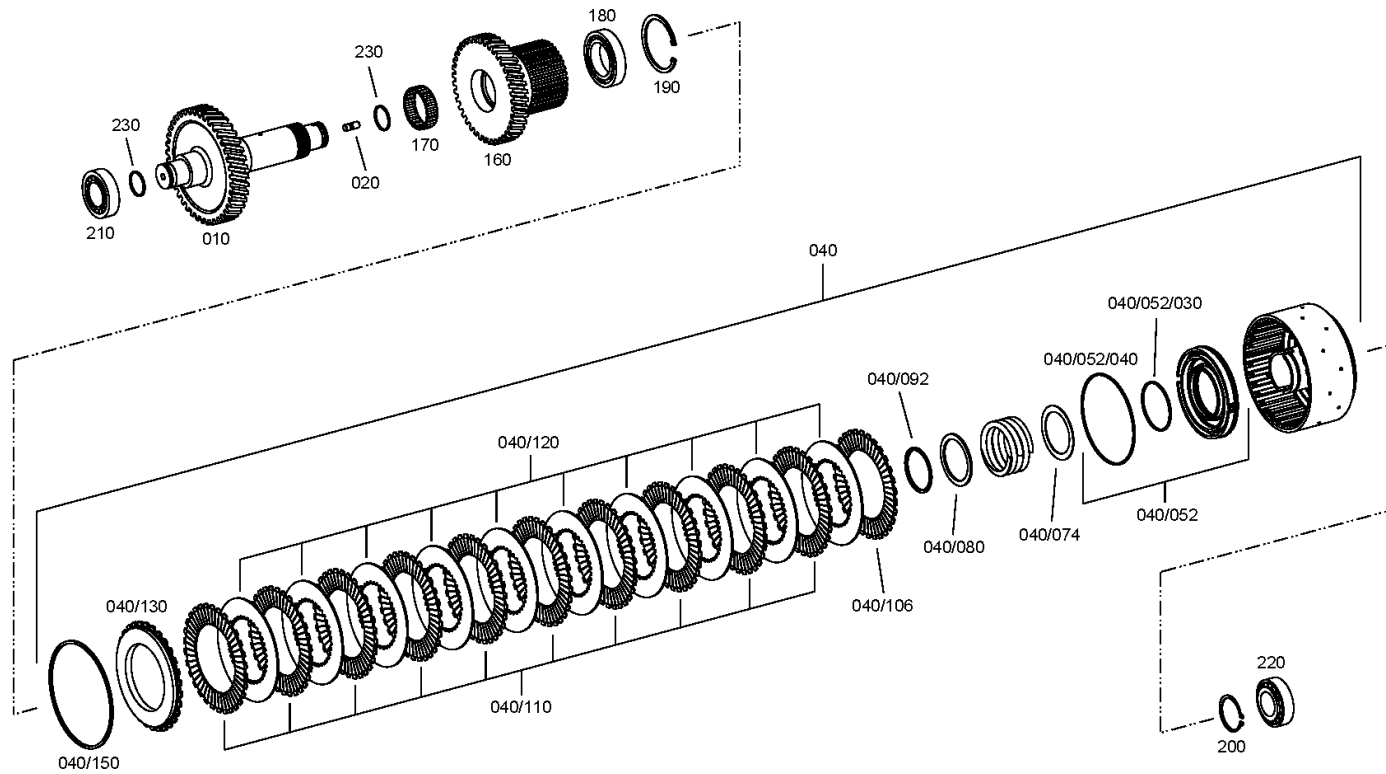
Materialnummer: 4657.056.122

Bildtafel: 465717501400

Material-Baugruppen-Nummer: 4657.175.014



6 WG 210 /  
KUPPLUNG



# Bildtafel

Seite 1 von 1

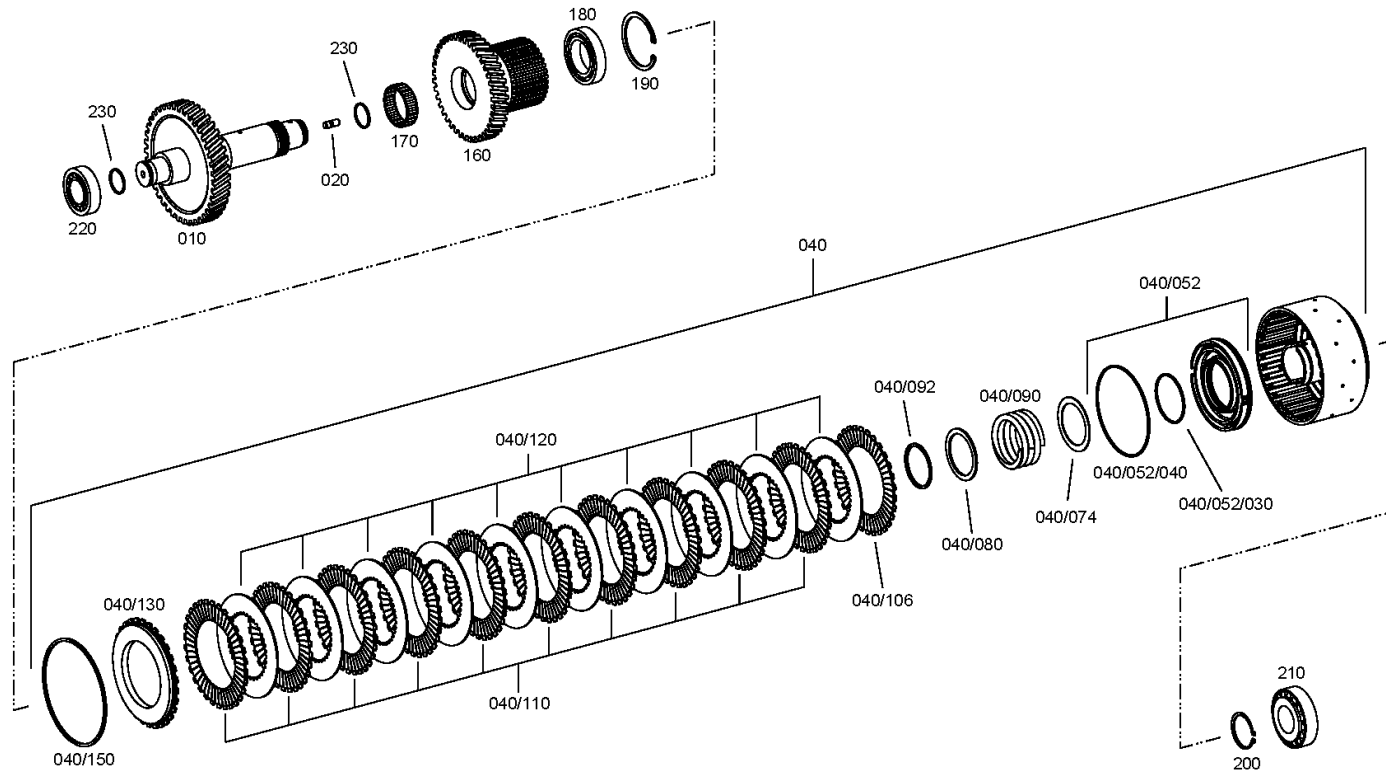
Materialnummer: 4657.056.122

Bildtafel: 465717601700

Material-Baugruppen-Nummer: 4657.176.017



6 WG 210 /  
KUPPLUNG



# Bildtafel

Seite 1 von 1

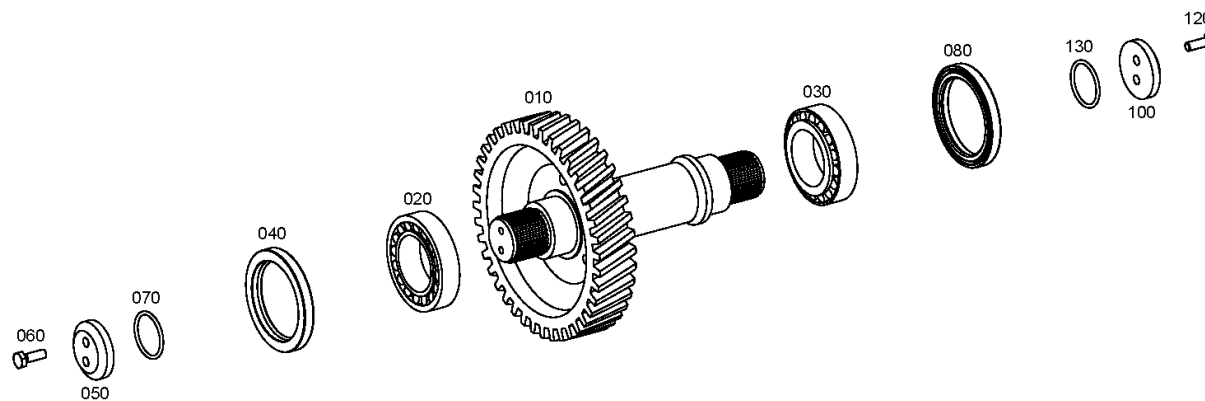
Materialnummer: 4657.056.122

Bildtafel: 465710301000

Material-Baugruppen-Nummer: 4657.103.010



6 WG 210 /  
ABTRIEB



# Bildtafel

Seite 1 von 1

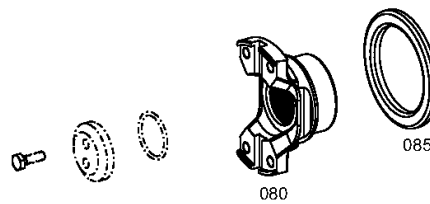
Materialnummer: 4657.056.122

Bildtafel: 465710340700

Material-Baugruppen-Nummer: 4657.103.407



6 WG 210 /  
ABTRIEB



# Bildtafel

Seite 1 von 1

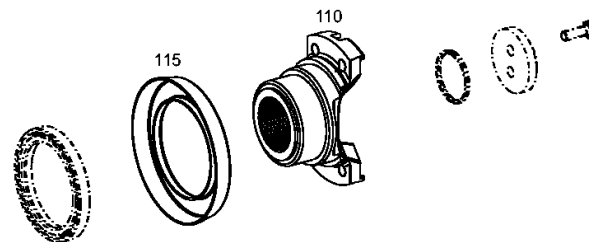
Materialnummer: 4657.056.122

Bildtafel: 465710343500

Material-Baugruppen-Nummer: 4657.103.435



6 WG 210 /  
ABTRIEB





# Bildtafel

Seite 1 von 1

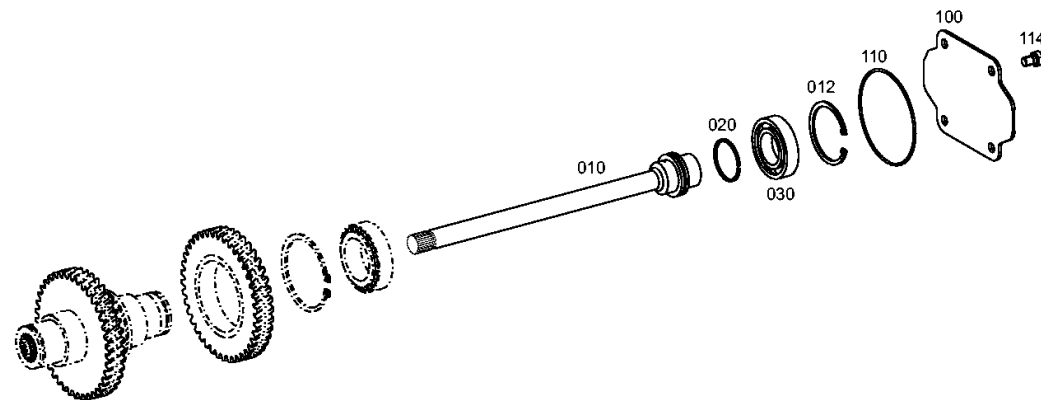
Materialnummer: 4657.056.122

Bildtafel: 465715400400

Material-Baugruppen-Nummer: 4657.154.004



6 WG 210 /  
NEBENABTRIEB



# Bildtafel

Seite 1 von 2

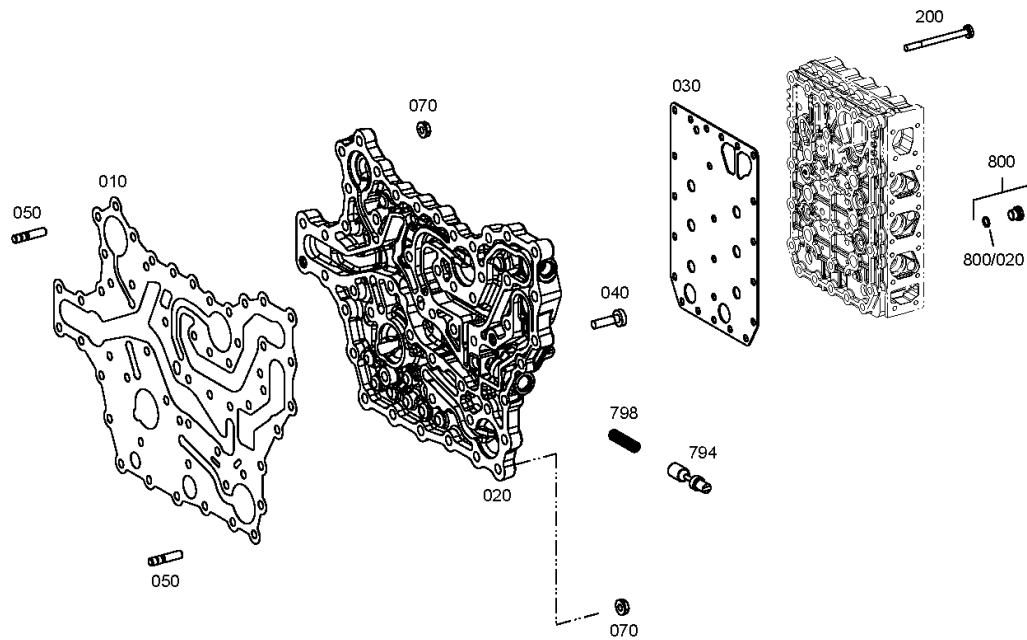
Materialnummer: 4657.056.122

Bildtafel: 465710601700

Material-Baugruppen-Nummer: 4657.106.017



6 WG 210 /  
SCHALTUNG



# Bildtafel

Seite 2 von 2

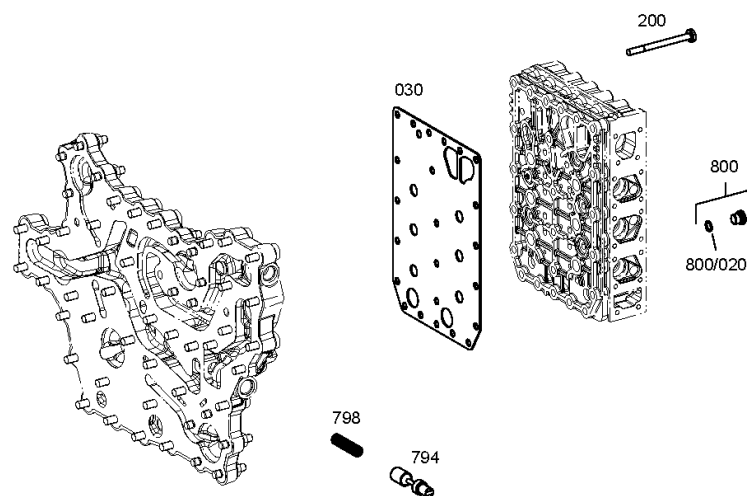
Materialnummer: 4657.056.122

Bildtafel: 465710601780

Material-Baugruppen-Nummer: 4657.106.017



6 WG 210 /  
SCHALTUNG



# Bildtafel

Seite 1 von 1

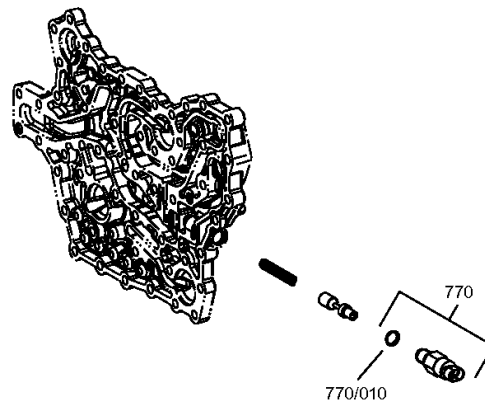
Materialnummer: 4657.056.122

Bildtafel: 465710640720

Material-Baugruppen-Nummer: 4657.106.407



6 WG 210 /  
SCHALTUNG



# Bildtafel

Seite 1 von 2

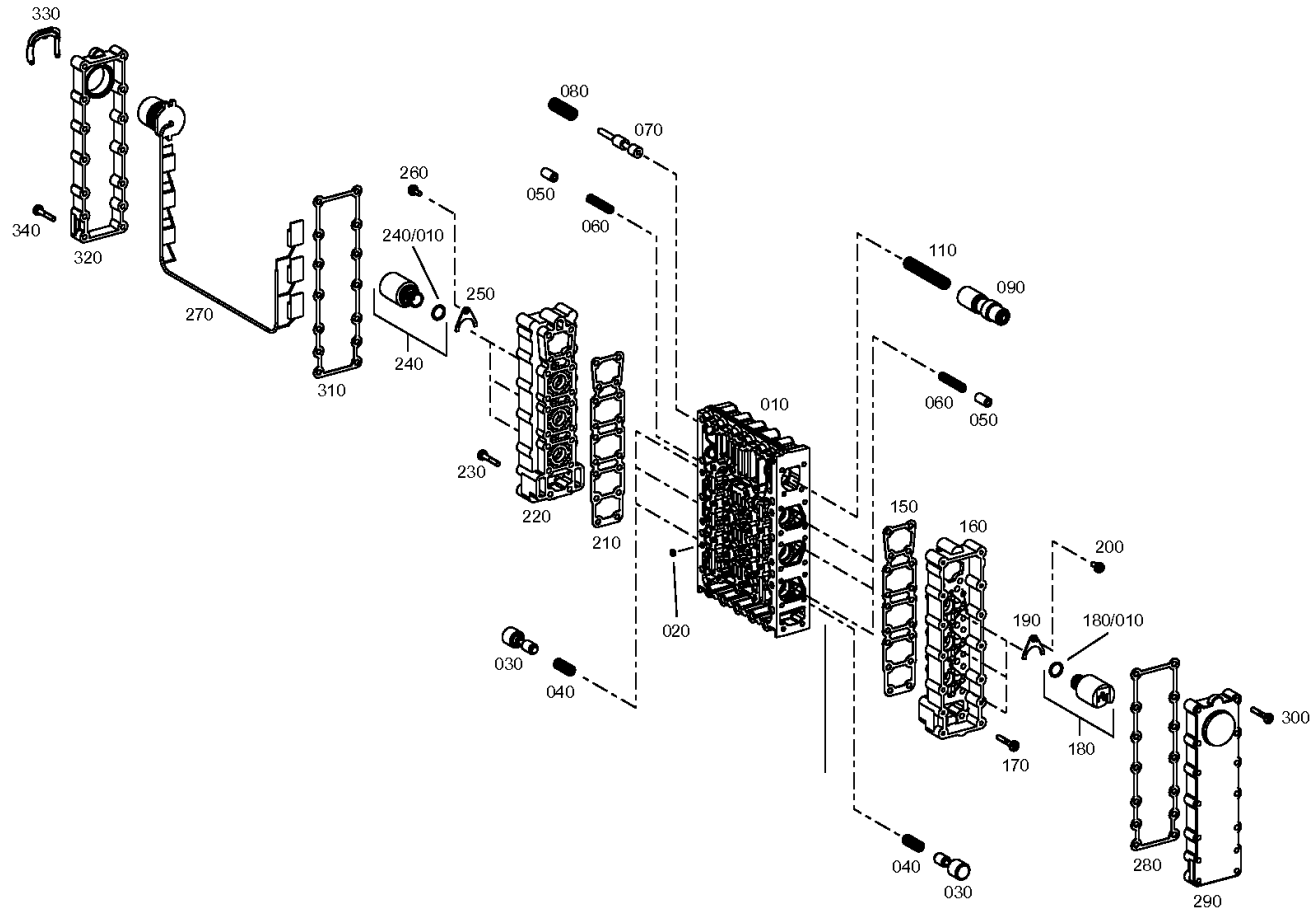
Materialnummer: 4657.056.122

Bildtafel: 465615901921

Material-Baugruppen-Nummer: 4656.159.019



6 WG 210 /  
SCHALTUNG



# Bildtafel

Seite 2 von 2

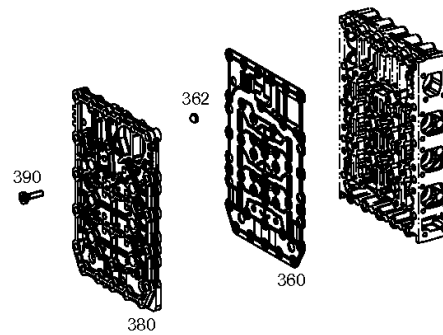
Materialnummer: 4657.056.122

Bildtafel: 465615901922

Material-Baugruppen-Nummer: 4656.159.019



6 WG 210 /  
SCHALTUNG



# Bildtafel

Seite 1 von 1

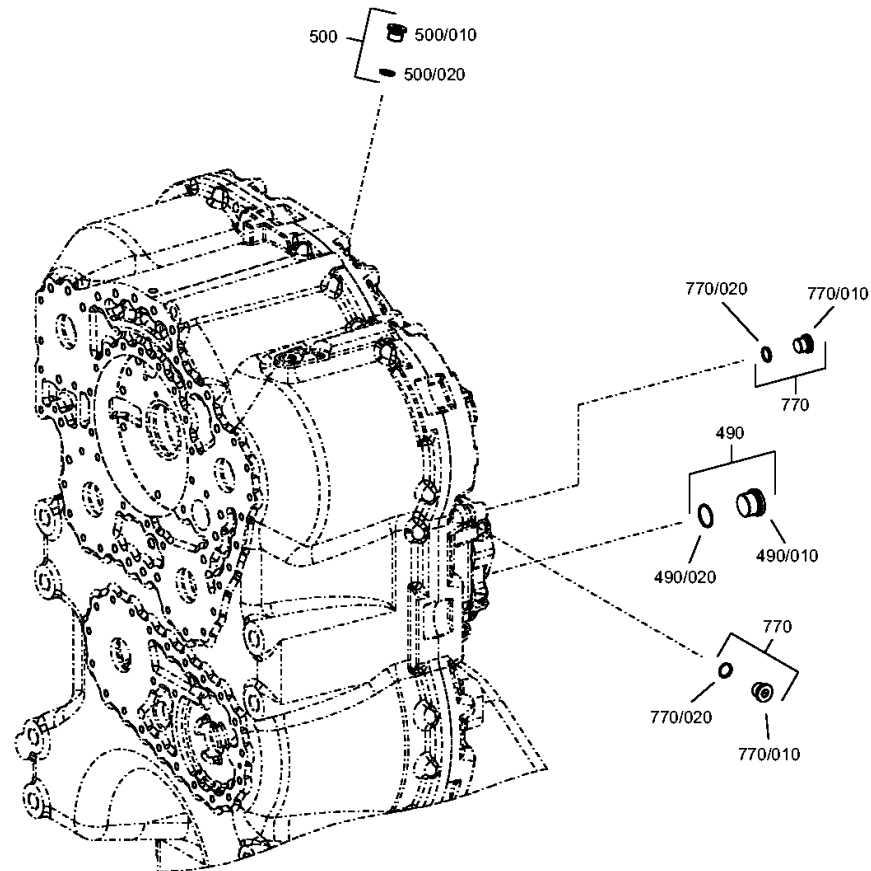
Materialnummer: 4657.056.122

Bildtafel: 465712300300

Material-Baugruppen-Nummer: 4657.123.003



6 WG 210 /  
STEUERUNG



# Bildtafel

Seite 1 von 1

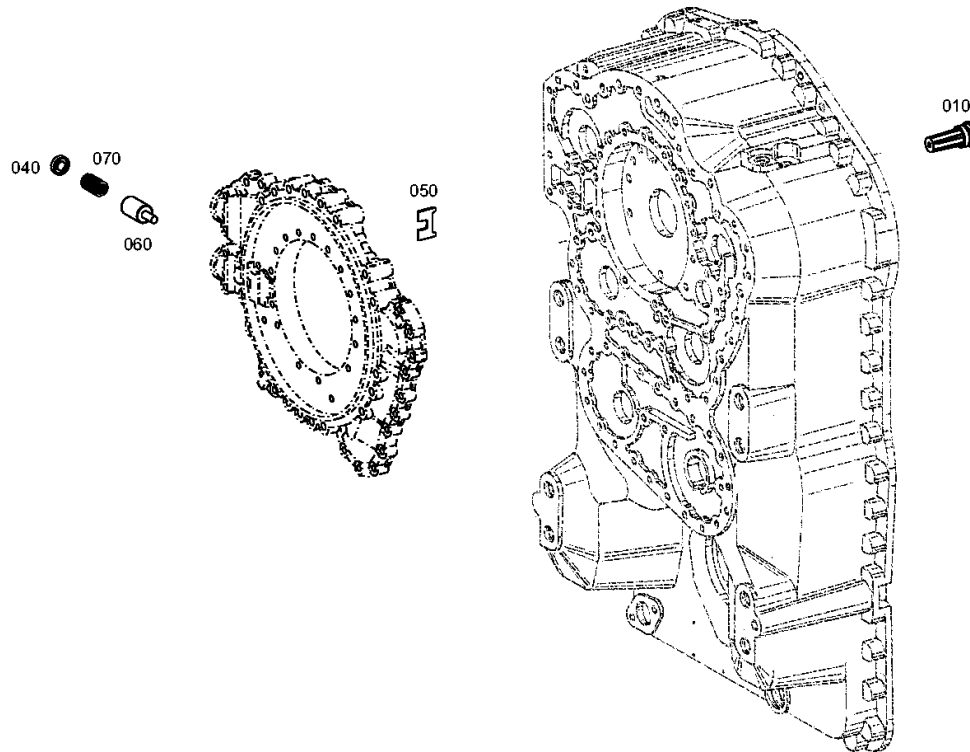
Materialnummer: 4657.056.122

Bildtafel: 465612000300

Material-Baugruppen-Nummer: 4656.120.003



6 WG 210 /  
DRUCKREGLER





# Bildtafel

Seite 1 von 1

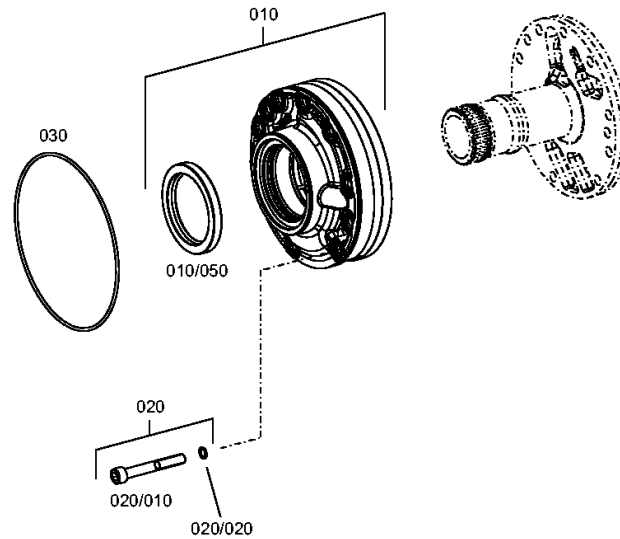
Materialnummer: 4657.056.122

Bildtafel: 465712200500

Material-Baugruppen-Nummer: 4657.122.005



6 WG 210 /  
DRUCKOELPUMPE



# Bildtafel

Seite 1 von 1

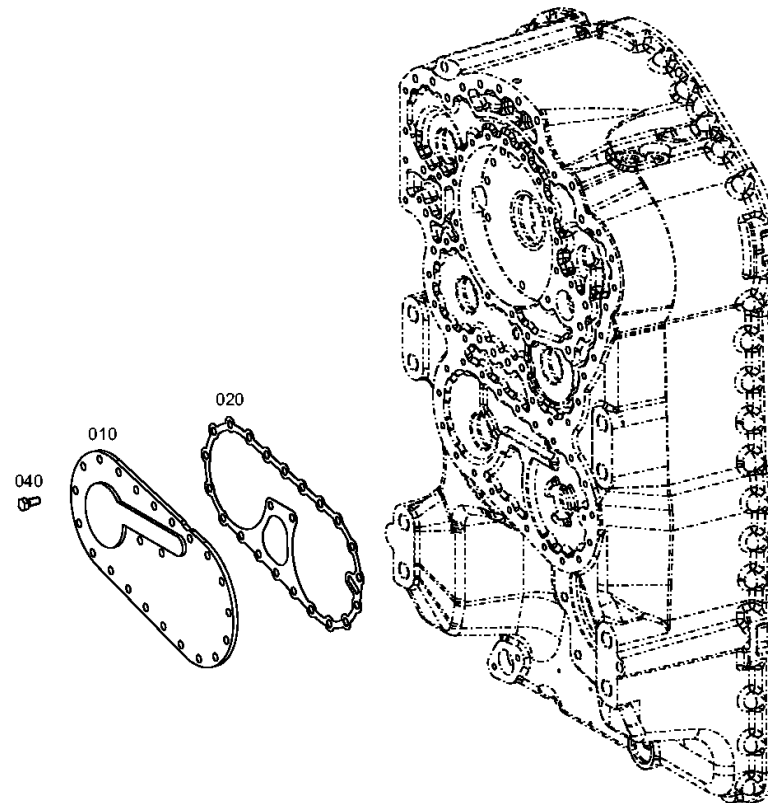
Materialnummer: 4657.056.122

Bildtafel: 465613700400

Material-Baugruppen-Nummer: 4656.137.004



6 WG 210 /  
NOTLENKPUMPE



# Bildtafel

Seite 1 von 1

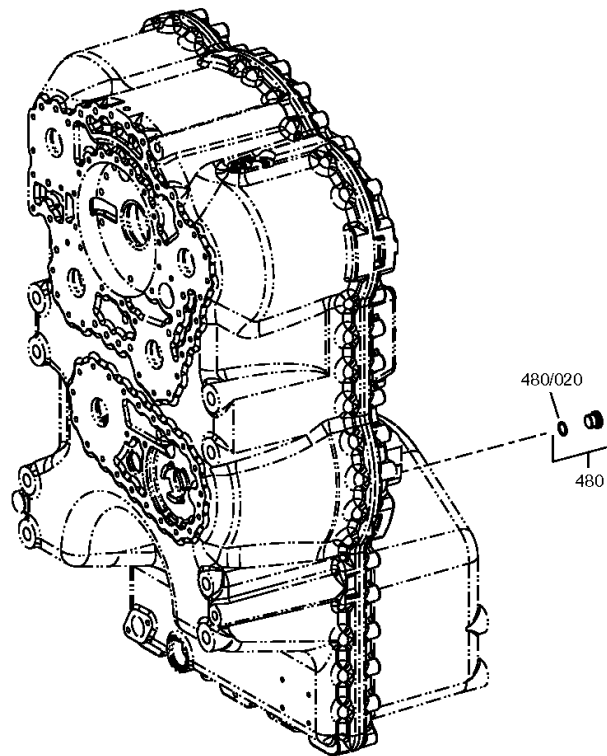
Materialnummer: 4657.056.122

Bildtafel: 465710700300

Material-Baugruppen-Nummer: 4657.107.003



6 WG 210 /  
TACHO



# Bildtafel

Seite 1 von 1

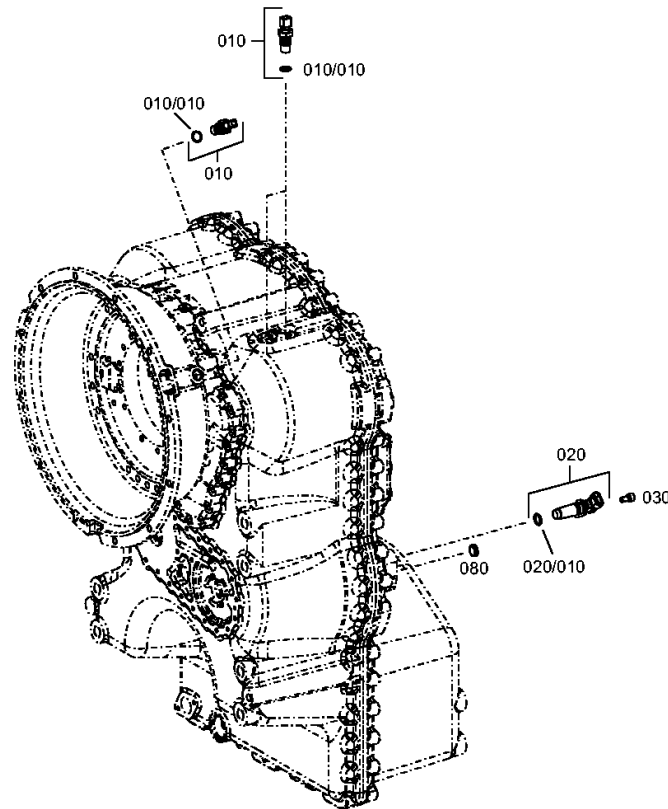
Materialnummer: 4657.056.122

Bildtafel: 465712500200

Material-Baugruppen-Nummer: 4657.125.002



6 WG 210 /  
INDUKTIVGEBER



# Bildtafel

Seite 1 von 1

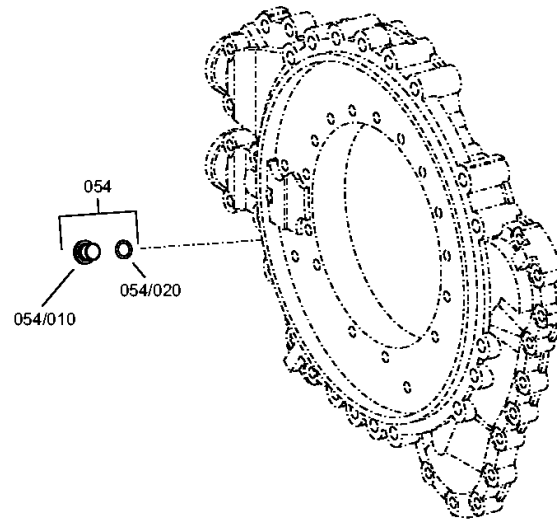
Materialnummer: 4657.056.122

Bildtafel: 465712400100

Material-Baugruppen-Nummer: 4657.124.001



6 WG 210 /  
TEMPERATURGEBER



# Bildtafel

Seite 1 von 1

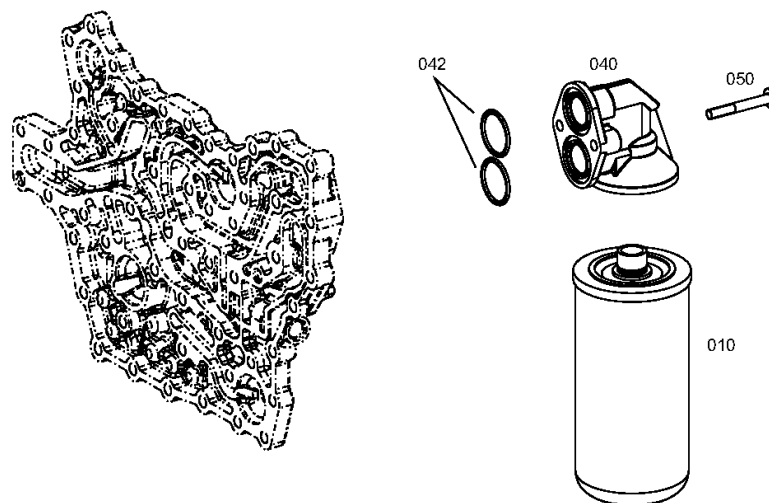
Materialnummer: 4657.056.122

Bildtafel: 465613801500

Material-Baugruppen-Nummer: 4656.138.015



6 WG 210 /  
FILTER



# Bildtafel

Seite 1 von 1

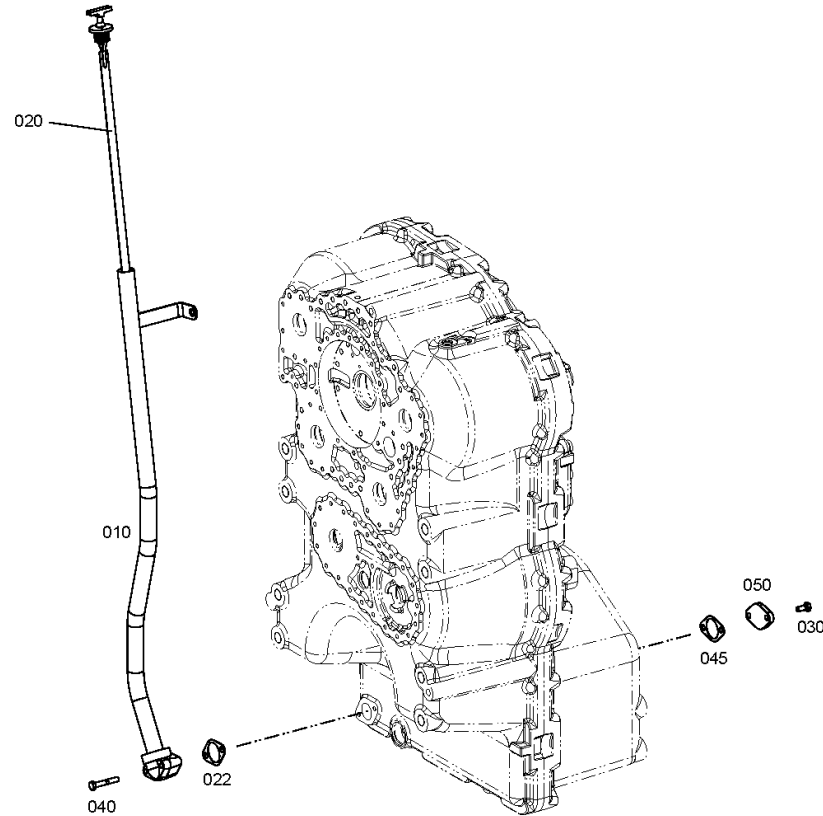
Materialnummer: 4657.056.122

Bildtafel: 465713101800

Material-Baugruppen-Nummer: 4657.131.018



6 WG 210 /  
EINFUELLSTUTZEN



# Bildtafel

Seite 1 von 1

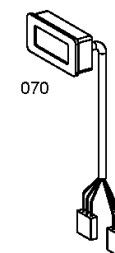
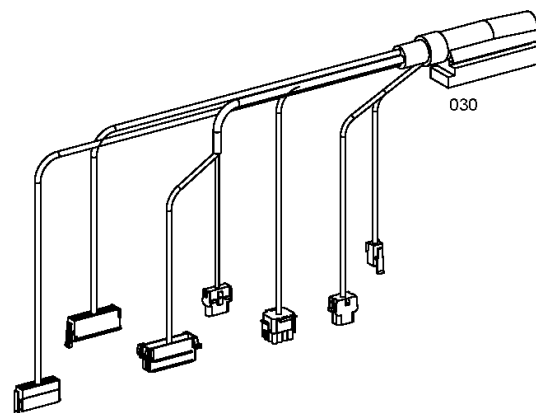
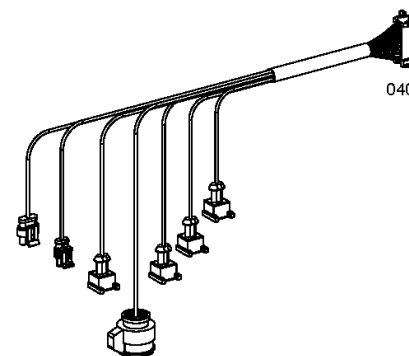
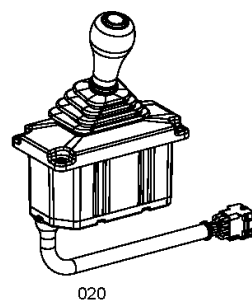
Materialnummer: 4657.056.122

Bildtafel: 465718508300

Material-Baugruppen-Nummer: 4657.185.083



6 WG 210 /  
ZUBEHOER





# Stückliste

Seite 1 von 1

Materialnummer: 4657.056.122

Bildtafel: 465718508300

Material-Baugruppen-Nummer: 4657.185.083



6 WG 210 /

	Pos.-Nr.	Material-Nr.	Kundenmaterial-Nr.	Benennung	Menge	ME	Änd.-Nr.	Techn. Info.	Rep.-Kit	Alternativmaterial
	20	6006.035.006		FAHRSCHALTER	1					
	30	6029.205.492		KABEL ALLGEMEIN	1			EST37*STANDARD*KL		
	40	6029.205.420		KABEL ALLGEMEIN	1			W2 EST-37 STANDARD GE		
	50	6029.199.008		STECKERSATZ	1			STECKER 4POL M-N-L BU		
	60	6029.199.043		STECKERSATZ	1			STECKER 22POL BU JUN.P.T.		
	70	6007.203.236		DISPLAY	1			KPL.2 X 4POL.MATE-N-LOK		