



Ersatzteilkatalog

6 WG 210

Materialnummer: 4657.056.181

Tagesdatum: 12.10.2018

ZF Friedrichshafen AG
Hauptverwaltung
80038 Friedrichshafen
Deutschland

Telefon: +49 7541 77-0

Telefax: +49 7541 77-908000

www.zf.com

zuständiges Werk:
Passau

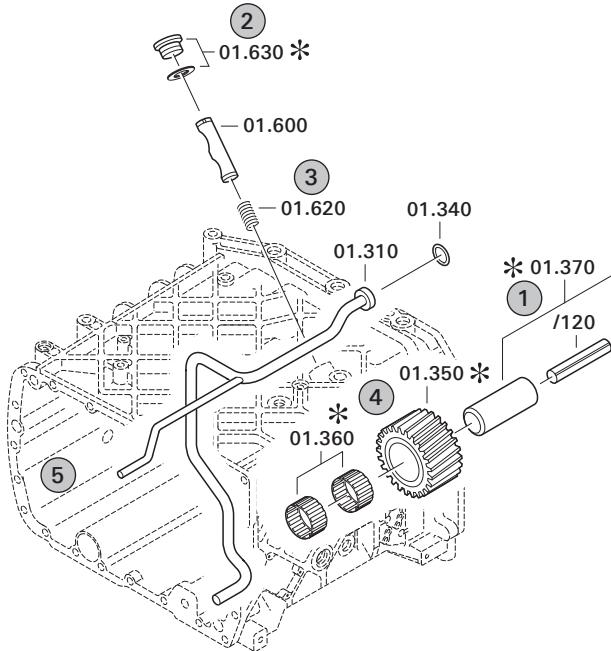
Hinweise zum Ersatzteilkatalog



Aufbau eines Ersatzteilkataloges

- Deckblatt
- Technisches Deckblatt (bei SDM Ausdruck)
- Bildtafelübersicht
- Bildtafel
- zugehörige Stückliste
- nächste Bildtafel
- zugehörige Stückliste
- ...

Bildtafel und Stückliste



Bildtafelübersicht

Bildtafel Figure	Sachnummer Product number	Benennung (Description)	Technische Info Technical info	Description (Benennung)	Menge Quantity	Einheit Unit
068.08.17	1316.170.001	AUSLEGER	WL	SHIFT TURRET	1	Stk
068.08.06	1316.170.031	DECKEL	WL*H-H *VM	COVER	1	Stk
068.08.14	1316.170.808	DECKEL	WL*AUSL+GEH*H-H*HF160N	COVER	1	Stk
08	1316.170.441	ANSCHLUSSTEILE	WL*NG-VORB*RG-SCHL*168N *BAJONETT	CONNECTING PARTS	1	Stk

eine "Lücke" bedeutet, dass es für diese Baugruppe keine eigene Bildtafel gibt
die Teile dieser Baugruppe sind auf den Bildtafeln mit derselben Mittelnummer dargestellt

1 Positionen mit Unterpositionen

Pos.	Sachnummer Product number	Benennung (Description)	Technische Info Technical info	Description (Benennung)	Menge Quantity	Einheit Unit
0370	1315.201.054	RUECKLAUFBOLZEN	KPL.16S151*SG*L= 79	REV.IDLER SHAFT	1	Stk
/0120	0631.329.293	SPANNSTIFT		SLOT. PIN	1	Stk

Positionen mit "/" sind die einzelnen Positionen einer Komplettierung
siehe Beispiel: Position 0370 enthält einen Spannstift, mit der Position /0120

2 Normteilkombinationen

Pos.	Sachnummer Product number	Benennung (Description)	Technische Info Technical info	Description (Benennung)	Menge Quantity	Einheit Unit
0630		VERSCHL.SCHR.		SCREW PLUG	1	Stk
	0636.302.067	VERSCHL.SCHR.		SCREW PLUG	1	Stk
	0634.801.249	DICHTRING	A 26 X 31	SEALING RING	1	Stk

in der Stückliste werden die Bestandteile der Normteilkombination angezeigt

3 Darstellung Positionsnummer auf der Bildtafel und in der Stückliste

01.620 - auf der Bildtafel Die 01 bezieht sich auf die Baugruppe, in der die Position sich befindet. Sie wird aus programmtechnischen Gründen in der Bildtafel angezeigt.

0620 - in der Stückliste

Pos.	Sachnummer Product number	Benennung (Description)	Technische Info Technical info	Description (Benennung)	Menge Quantity	Einheit Unit
0620	0732.040.736	DRUCKFEDER		COMPRESSION SPRING	1	Stk

4 *-Positionen

Positionen mit einem * sind optional, d.h. sie sind nicht zwingend in der Stückliste
Der folgende Hinweis ist auf den Bildtafeln abgebildet

je nach Stücklistenausführung
depending on spec. number
* suivant la nomenclature
secondo la distinta base

5 Gestrichelt dargestellte Teile

Teile, die auf einer Bildtafel gestrichelt dargestellt werden, dienen lediglich zur Orientierung der anderen Teile

Technisches Deckblatt

Seite 1 von 4

Materialnummer: 4657.056.181



6 WG 210 /

Pos.-Nr.	Informationen	Anderungsnummer
	KUNDENNAME: PETERSBURGER TRAKTORENWERKE	
	1.FAHRLEISTUNGSBER.: 4657 707 925	
	FAHRZEUGBEZEICHNUNG: TAKTOR K-708.02	
	FAHRZEUGMASSE BELADEN: 37,400 TO	
	MOTOR: YAMZ 53622	
	MOTORLEISTUNG: 179,7 KW	
	BEI DREHZAHL: 2200 U/MIN	
	MOTORDREHMOMENT: 900 N/M	
	BEI DREHZAHL: 1600 U/MIN	
	REIFENGRÖÙE: 23,5 R25	
	REIFENRADIUS DYN.: 0,820 M	
	ACHSÜBERSETZUNG: 17,538	
	ENDGESCHWINDIGKEIT: 50,8 KM/H	
	2.FAHRLEISTUNGSBER.: 4657 708 287	
	FAHRZEUGBEZEICHNUNG: TRAKTOR K-708.2-240	
	FAHRZEUGMASSE BELADEN: 14,000 TO	
	MOTOR: YAMZ 53622-10	
	MOTORLEISTUNG: 179,7 KW	
	BEI DREHZAHL: 2200 U/MIN	
	MOTORDREHMOMENT: 900 N/M	
	BEI DREHZAHL: 1600 U/MIN	
	REIFENGRÖÙE: 23,1 R26	
	REIFENRADIUS DYN.: 0,800 M	
	ACHSÜBERSETZUNG: 20,450	
	ENDGESCHWINDIGKEIT: 54,44 KM/H	
	3.FAHRLEISTUNGSBER.: 4657 708 310	
	FAHRZEUGBEZEICHNUNG: TRAKTOR K-426	
	FAHRZEUGMASSE BELADEN: 15,000 TO	
	MOTOR: CUMMINS QSB6.7 FR91422	
	MOTORLEISTUNG: 201,6 KW	
	BEI DREHZAHL: 2300 U/MIN	
	MOTORDREHMOMENT: 990 N/M	
	BEI DREHZAHL: 1500 U/MIN	

Technisches Deckblatt

Seite 2 von 4

Materialnummer: 4657.056.181



6 WG 210 /

Pos.-Nr.	Informationen	Anderungsnummer
	REIFENGRÖÙE: 23,1 R26	
	REIFENRADIUS DYN.: 0,740 M	
	ACHSÜBERSETZUNG: 23,634	
	ENDGESCHWINDIGKEIT: 49,7 KM/H	
	4.FAHRLEISTUNGSBER.: 4657 708 428	
	FAHRZEUGBEZEICHNUNG: TRAKTOR K-424	
	FAHRZEUGMASSE BELADEN: 14,000 TO	
	MOTOR: YAMZ 53625 F	
	MOTORLEISTUNG: 184,7 KW	
	BEI DREHZAHL: 2100 U/MIN	
	MOTORDREHMOMENT: 1000 N/M	
	BEI DREHZAHL: 1500 U/MIN	
	REIFENGRÖÙE: 23,1 R26	
	REIFENRADIUS DYN.: 0,715 M	
	ACHSÜBERSETZUNG: 20,260	
	ENDGESCHWINDIGKEIT: 51,5 KM/H	
	PRODUKTBESCHREIBUNG: ZF-ERGOPOWER GETRIEBE	
	GETRIEBETYP: 6 WG 210	
	ACHSABSTAND: 540 MM	
	PRODUKTIONSSTANDORT: PASSAU	
	FAHRZEUG: DUMPER	
	1.GANG VORWÄRTS: 5,562	
	2.GANG VORWÄRTS: 3,615	
	3.GANG VORWÄRTS: 2,255	
	4.GANG VORWÄRTS: 1,466	
	5.GANG VORWÄRTS: 0,942	
	6.GANG VORWÄRTS: 0,613	
	1.GANG RÜCKWÄRTS: 5,274	
	2.GANG RÜCKWÄRTS: 2,138	
	3.GANG RÜCKWÄRTS: 0,894	
	IMPULSZAHL/MOTOR: 4	
	IMPULSZAHL TURBINE: 54	
	IMPULSZAHL MRK: 55	

Technisches Deckblatt

Seite 3 von 4

Materialnummer: 4657.056.181



6 WG 210 /

Pos.-Nr.	Informationen	Anderungsnummer
	IMPULSZAHL ABTRIEB: 46	
	WANDLER: W 340	
	WANDLERBEZEICHNUNG: 034 H 126	
	WANDLERDURCHKUPPLUNG: MIT	
	ANFAHRWANDLUNG: 2,35	
	WANDLERAUFNahme: 182 NM	
	LEITRADFREILAUF: MIT	
	MOTORANSCHLUSS: GELENKWELLENANBAU	
	ANTRIEBSFLANSCH: AD 150 8 X M12 X 35	
	ABTRIEB: STANDARD	
	ABTRIEB WANDLERSEITE: OHNE ACHSABSCHALTUNG	
	ABTRIEBSFL. WANDLERSEITE: AD 150 8 X M12 X 45	
	AXIALE VERSCHIEBUNG: OHNE	
	ABTRIEB PTO-SEITE: OHNE FESTSTELLBREMSE	
	ABTRIEBSFL. PTO-SEITE: AD 150 8 X M12 X 45	
	NEBENABTRIEB: 1 PTO KOAXIAL MOTORABHAENGIG	
	PTO - ABSCHALTUNG: OHNE	
	1.PTO FLANSCH: SAE C 2/4 LOCH	
	MITNEHMER PROFIL: SAE C 12/24 DP 14 Z	
	SCHALTUNG: ZF-ERGOSHIFT/ PROP. VENTIL	
	SPANNUNG: 24 VOLT	
	EINSTELLVORSCHRIFT: 4657.700.099	
	TACHO: ELEKTR. ÜBER ANSCHLUSS EST	
	ÖLSTANDSROHR ANBAU: WANDLERSEITE	
	ÖLSTANDSROHR: KUNDENSEITIGE ANPASSUNG	
	FILTERANBAU: GETRENNT MIT FILTERKOPF	
	DIFFERENZDRUCKSCHALTER: SCHLIEßER	
	NOTLENKPUMPE: OHNE	
	TEMPERATURGEBER WANDLER: ÜBER EST	
	GETRIEBEENTLUEFTUNG: MIT/STANDARD	
	ERGO INCH: OHNE	
	SOFTWARE OPTIONAL ERGOLOCKUP MITTEL	
	ENGINE DE-RATING	

Technisches Deckblatt

Seite 4 von 4

Materialnummer: 4657.056.181



6 WG 210 /

Pos.-Nr.	Informationen	Anderungsnummer
	ELEKTRIKTEILE: LIEFERUNG MIT GETRIEBE	
	E-LIEFERUMFANG FAHRSCHALTER VTS3	
	DISPLAY KOMPLETT	
	VERKABELUNG ADAPTER MIT WK	
	SEPARATE BESTELLUNG: EST-37A S. SCD 000000823834	
	GRUPPE LOSTEILE: 4657 183 330	
	FAHRSCHALTER: VTS-3	
	2.FAHRSCHALTER: OHNE	
	DISPLAY: FÜR AUFGESETZTE MONTAGE	
	LASTGEBER: OHNE	
	VERKABELUNG: MIT	
	ÖLEINFÜLLMENGE GETRIEBE: CA. 27 LITER	
	ÖLFÜLLUNG GETRIEBE: OHNE	
	ÖLSORTE GETRIEBE: TE-ML 03	
	LACKIERUNG GRUNDIERUNG	
	FARBE: TIEFSCHWARZ RAL 9005 GRUND.	
	GETRIEBEDOKUMENTATION: -----	
	SCHNITTZEICHNUNG: 4657 500 093	
	EINBAUZEICHNUNG: 4657 656 181	
	GETRIEBESCHEMA: 4657 700 028	
	ÖLSHEMA: 4657 700 130	
	EINBAURICHTLINIEN: 0000 702 950	
	DOKUMENTE STEUERUNG: -----	
	ZEICHN. STEUERUNG: 6009 665 002	
	ZEICHN. FAHRSCHALTER: 6006 635 006	
	STROMLAUFPL. FAHRSCH.: 6006 700 529	
	ZEICHN. STROMLAUFPLAN: S. SOFTWARE CONTROL DOC. (SCD)	
	ZEICHN. DISPLAY: 6007 603 047	

Baugruppenübersicht

Seite 1 von 2

Materialnummer: 4657.056.181



6 WG 210 /

Bildtafel	Pos.-Nr.	Material-Nr.	Benennung	Menge	And.-Nr.	Techn. Info.
4657130058 00	270	4657.130.058	MOTORANSCHLUSS	1		
4657130406 00	280	4657.130.406	MOTORANSCHLUSS	1		
4166034176 00	500	4166.034.176	WANDLER	1		
4657102028 00	30	4657.102.028	ANTRIEB	1		
4657101082 01	10	4657.101.082	GETR.GEHAEUSE	1		
4657101408 00	20	4657.101.408	GETR.GEHAEUSE	1		
4143139001 00	15	4143.139.001	TYPENSCHILD	1		
4657171036 00	350	4657.171.036	KUPPLUNG	1		
4657172027 00	360	4657.172.027	KUPPLUNG	1		
4657173029 00	370	4657.173.029	KUPPLUNG	1		
4657174038 00	380	4657.174.038	KUPPLUNG	1		
4657175016 00	390	4657.175.016	KUPPLUNG	1		
4657176019 00	400	4657.176.019	KUPPLUNG	1		
4657103010 00	50	4657.103.010	ABTRIEB	1		
4657103427 00	60	4657.103.427	ABTRIEB	1		
4657103440 00	70	4657.103.440	ABTRIEB	1		
4657154002 00	340	4657.154.002	NEBENABTRIEB	1		

Baugruppenübersicht

Seite 2 von 2

Materialnummer: 4657.056.181



6 WG 210 /

Bildtafel	Pos.-Nr.	Material-Nr.	Benennung	Menge	And.-Nr.	Techn. Info.
4657106012 00	110	4657.106.012	SCHALTUNG	1		
4657106407 20	115	4657.106.407	SCHALTUNG	1		
4656159018 21	120	4656.159.018	SCHALTUNG	1		
4657123016 00	225	4657.123.016	STEUERUNG	1		
4656120003 00	190	4656.120.003	DRUCKREGLER	1		
4657122005 00	220	4657.122.005	DRUCKOELPUMPE	1		
4656137004 00	310	4656.137.004	NOTLENKPUMPE	1		
4657107003 00	130	4657.107.003	TACHO	1		
4657125002 00	250	4657.125.002	INDUKTIVGEBER	1		
4657124002 00	240	4657.124.002	TEMPERATURGEBER	1		
4656138005 00	330	4656.138.005	FILTER	1		
4656199402 00	335	4656.199.402	LOSTEILE	1		
4656131006 00	290	4656.131.006	OELMESSSTAB	1		
4657183330 00	490	4657.183.330	LOSTEILE	1		

Bildtafel

Seite 1 von 1

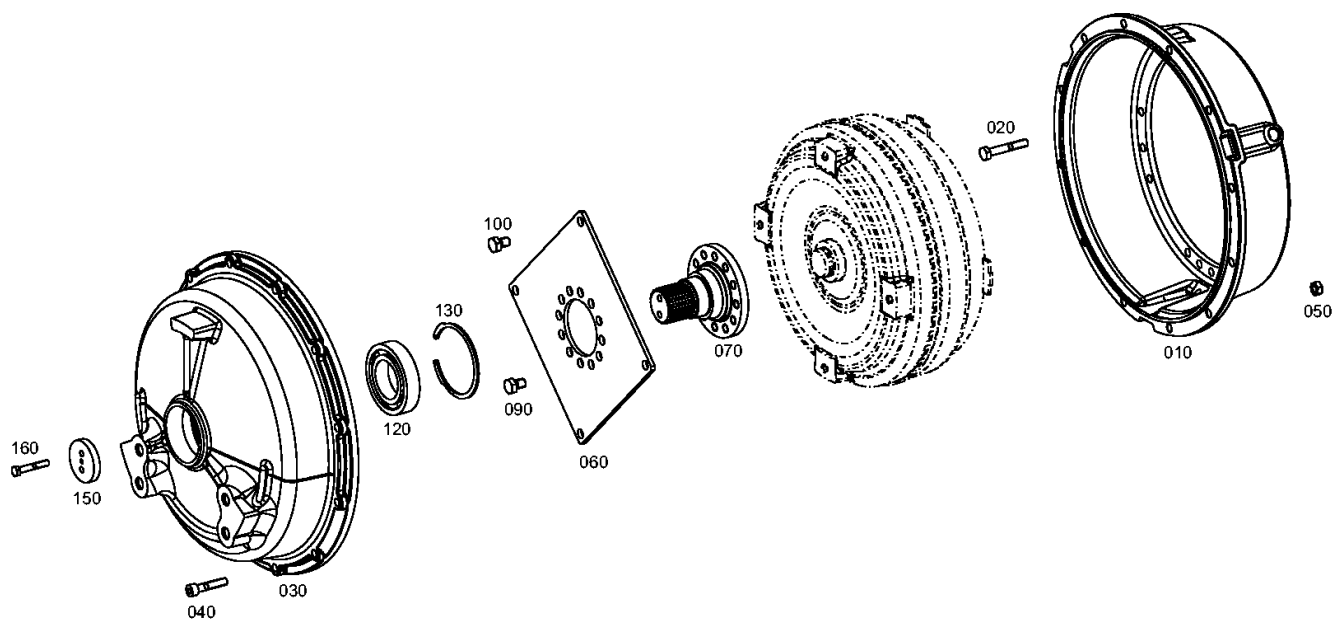
Materialnummer: 4657.056.181

Bildtafel: 465713005800

Material-Baugruppen-Nummer: 4657.130.058



6 WG 210 /
MOTORANSCHLUSS



Bildtafel

Seite 1 von 1

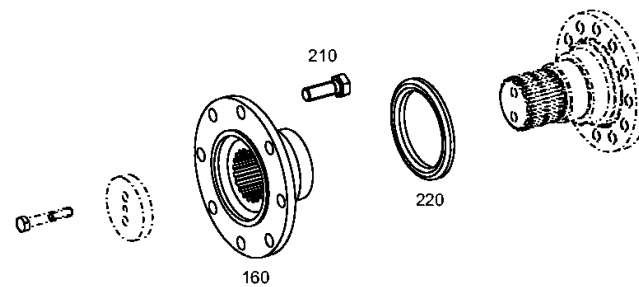
Materialnummer: 4657.056.181

Bildtafel: 465713040600

Material-Baugruppen-Nummer: 4657.130.406



6 WG 210 /
MOTORANSCHLUSS



Bildtafel

Seite 1 von 1

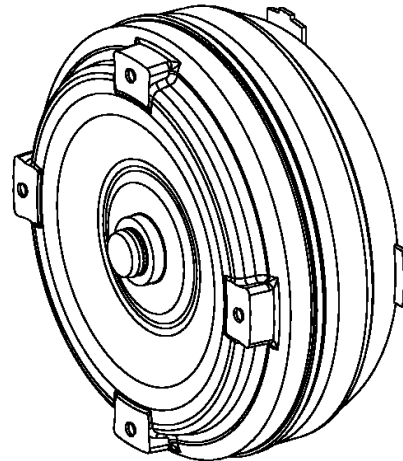
Materialnummer: 4657.056.181

Bildtafel: 416603417600

Material-Baugruppen-Nummer: 4166.034.176



6 WG 210 /
WANDLER



010

Bildtafel

Seite 1 von 1

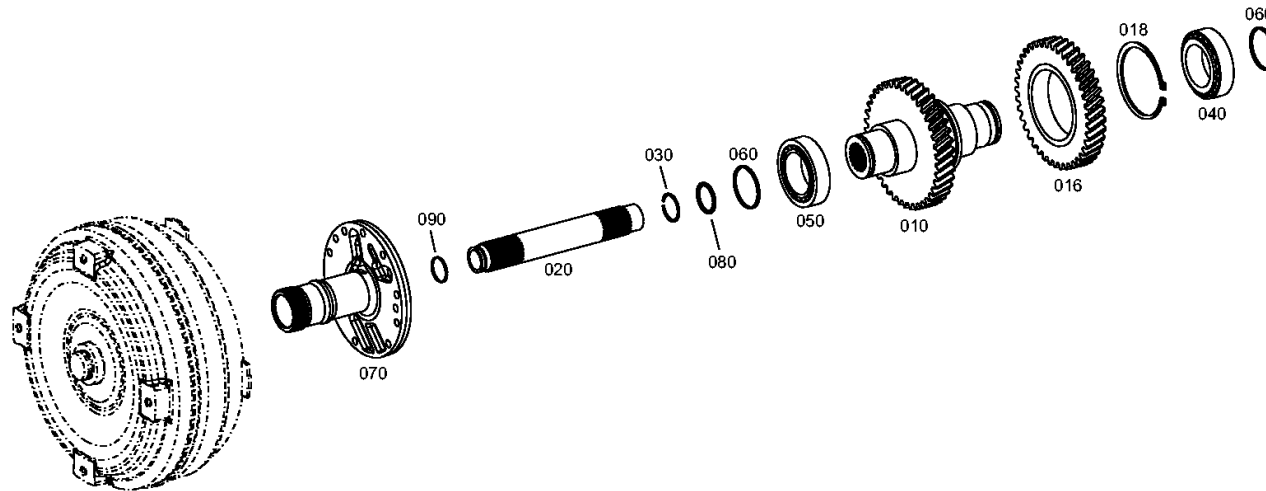
Materialnummer: 4657.056.181

Bildtafel: 465710202800

Material-Baugruppen-Nummer: 4657.102.028



6 WG 210 /
ANTRIEB



Bildtafel

Seite 1 von 2

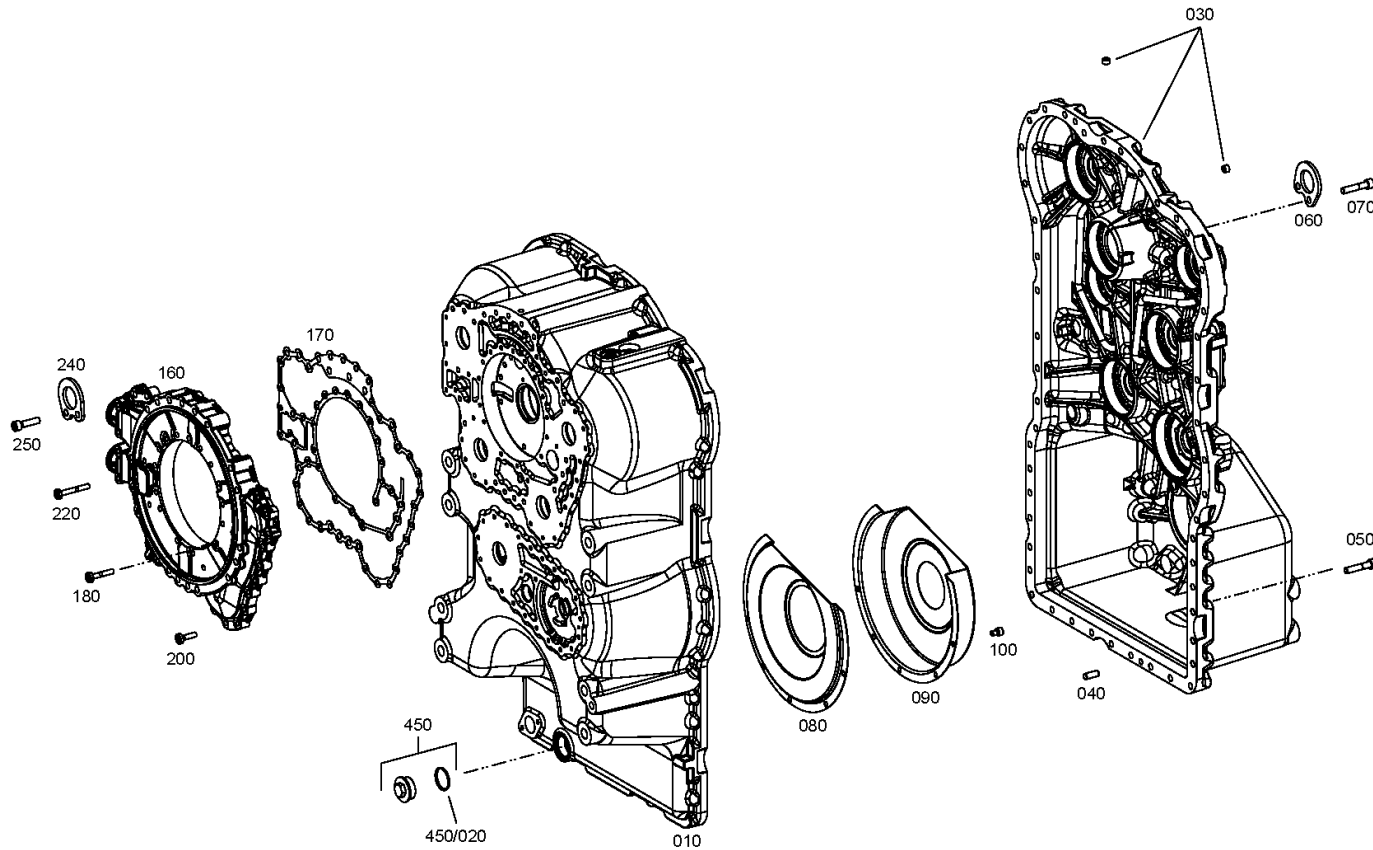
Materialnummer: 4657.056.181

Bildtafel: 465710108201

Material-Baugruppen-Nummer: 4657.101.082



6 WG 210 /
GETR.GEHAEUSE



Bildtafel

Seite 2 von 2

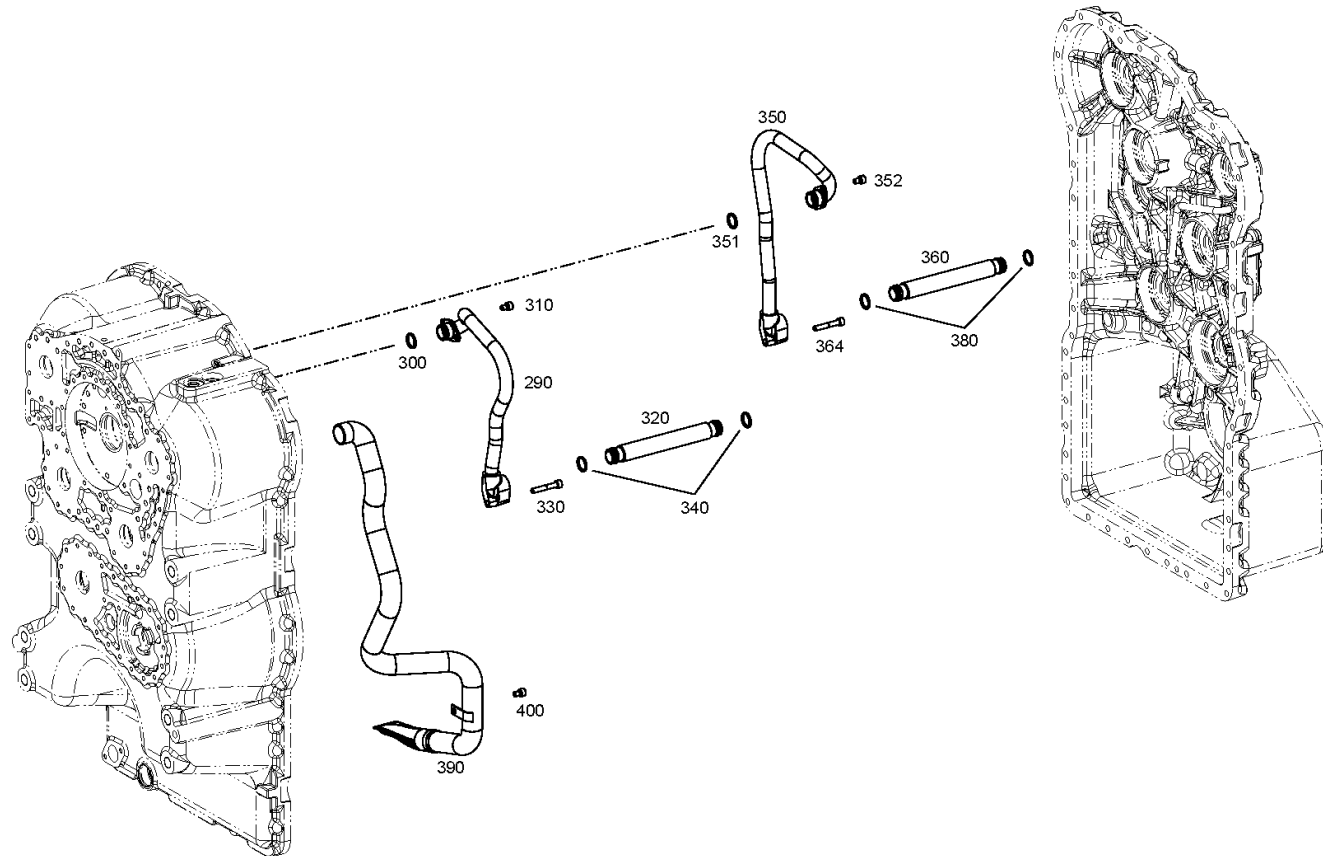
Materialnummer: 4657.056.181

Bildtafel: 465710108202

Material-Baugruppen-Nummer: 4657.101.082



6 WG 210 /
GETR.GEHAEUSE



Bildtafel

Seite 1 von 1

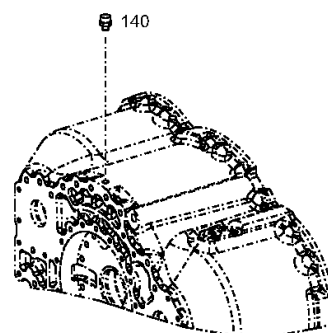
Materialnummer: 4657.056.181

Bildtafel: 465710140800

Material-Baugruppen-Nummer: 4657.101.408



6 WG 210 /
GETR.GEHAUESE



Bildtafel

Seite 1 von 1

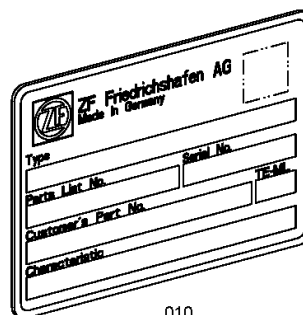
Materialnummer: 4657.056.181

Bildtafel: 414313900100

Material-Baugruppen-Nummer: 4143.139.001



6 WG 210 /
TYPENSCHILD



010

Bildtafel

Seite 1 von 1

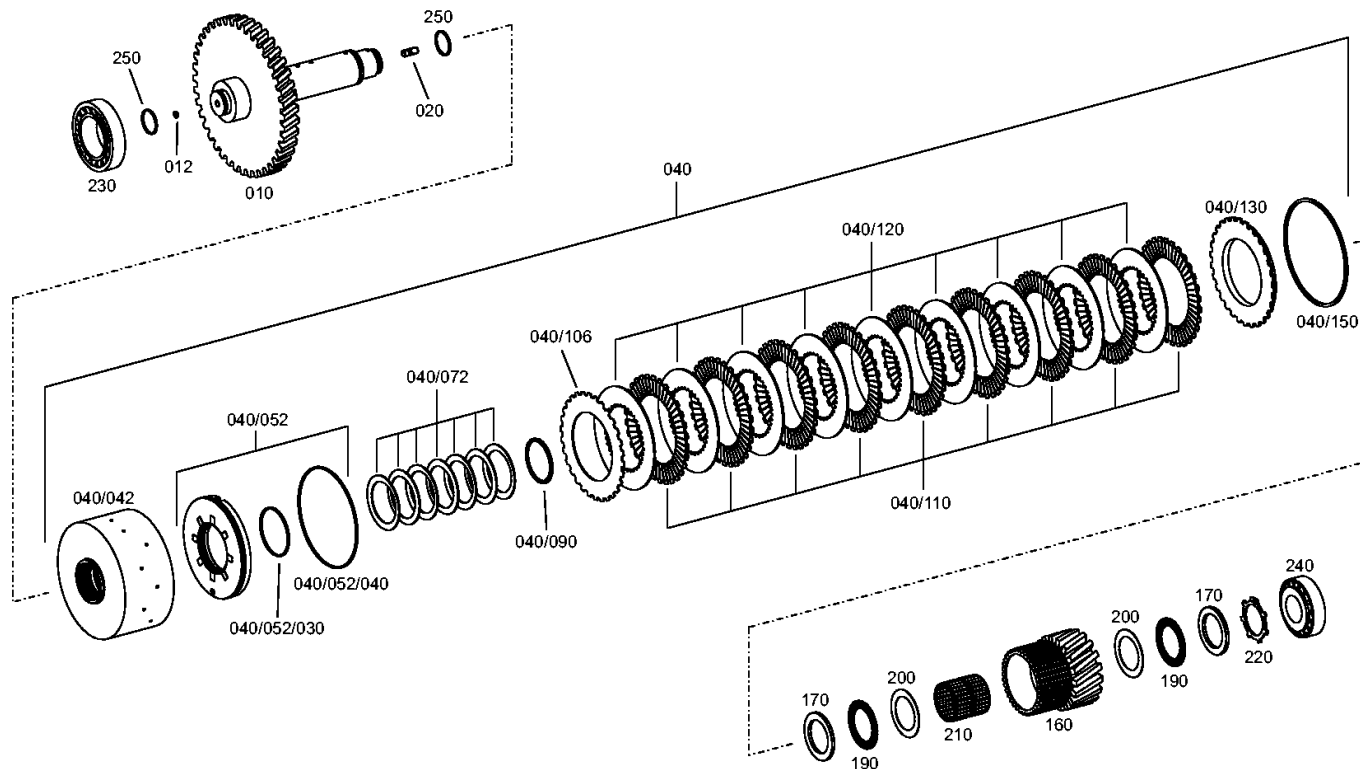
Materialnummer: 4657.056.181

Bildtafel: 465717103600

Material-Baugruppen-Nummer: 4657.171.036



6 WG 210 /
KUPPLUNG



Bildtafel

Seite 1 von 1

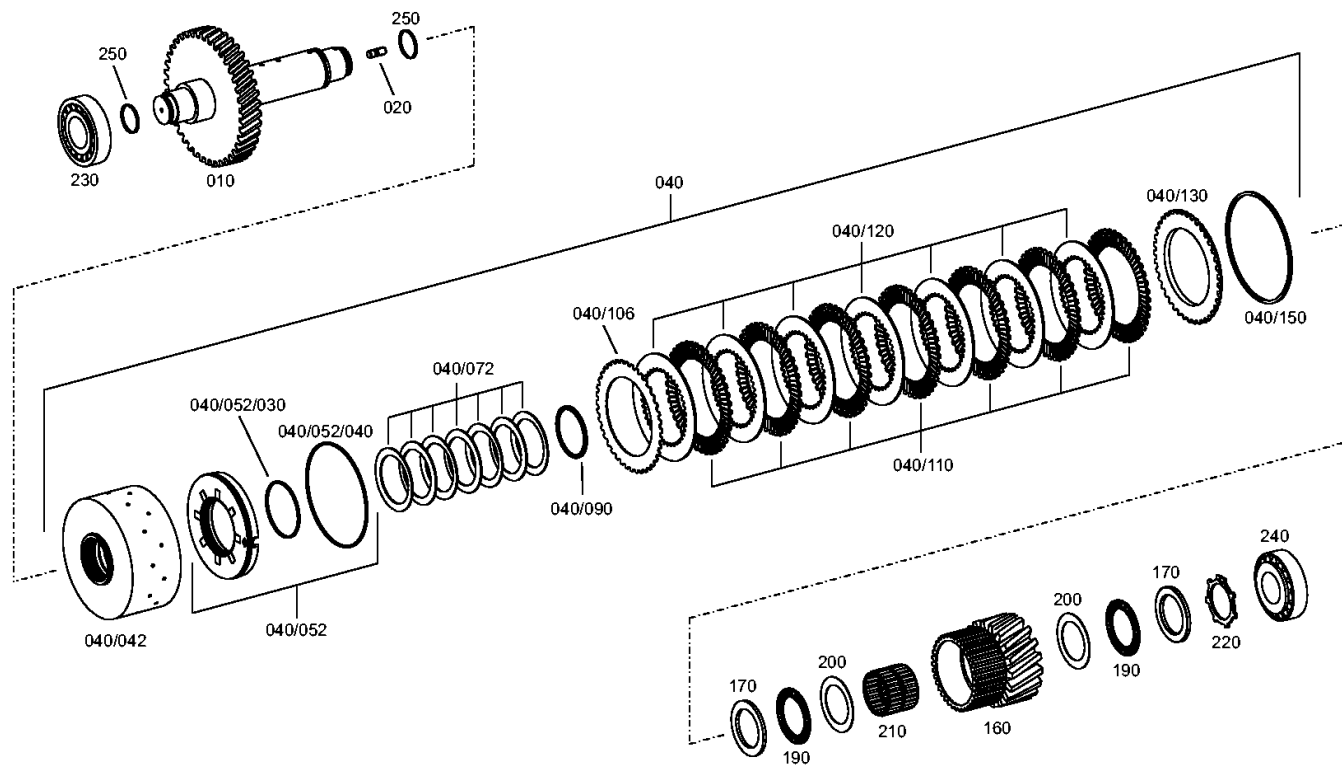
Materialnummer: 4657.056.181

Bildtafel: 465717202700

Material-Baugruppen-Nummer: 4657.172.027



6 WG 210 /
KUPPLUNG



Bildtafel

Seite 1 von 1

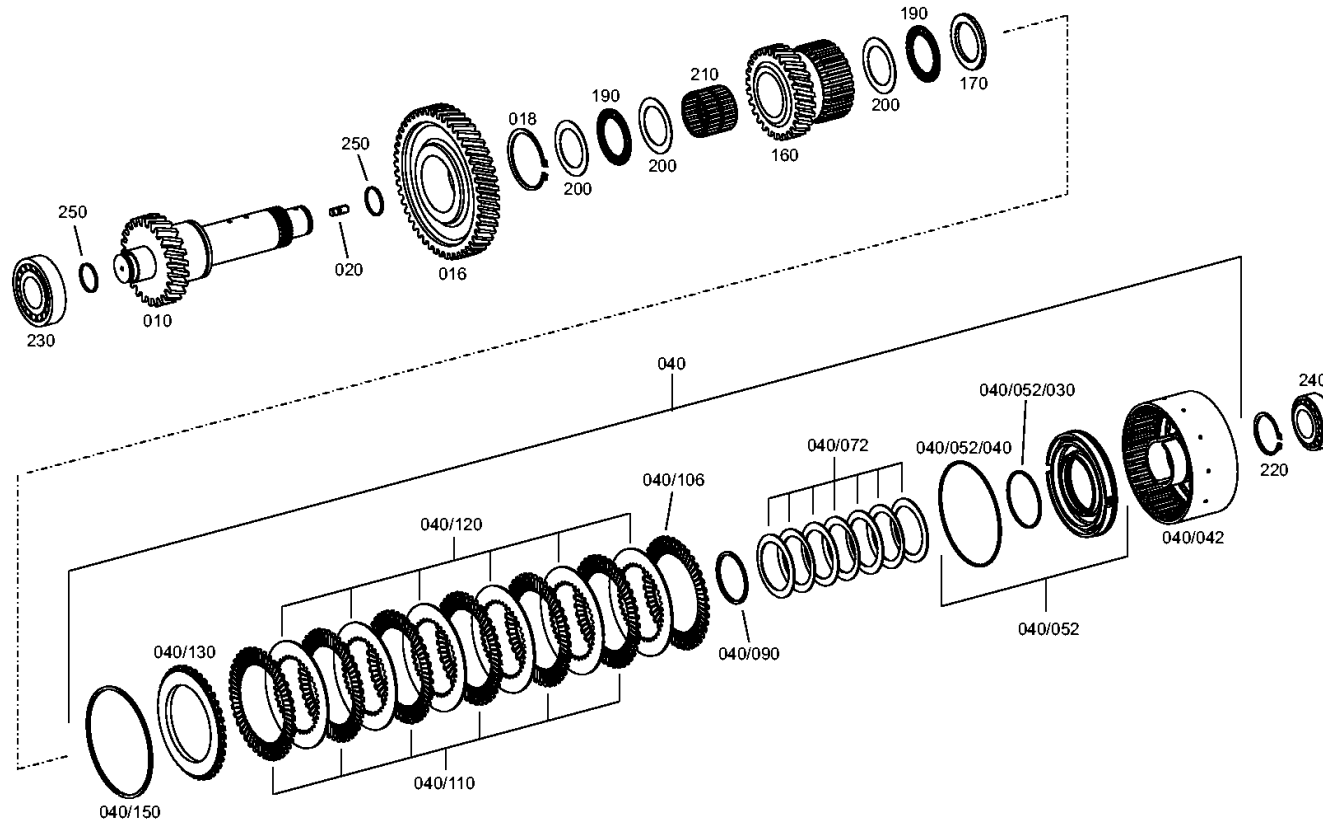
Materialnummer: 4657.056.181

Bildtafel: 465717403800

Material-Baugruppen-Nummer: 4657.174.038



6 WG 210 /
KUPPLUNG



Bildtafel

Seite 1 von 1

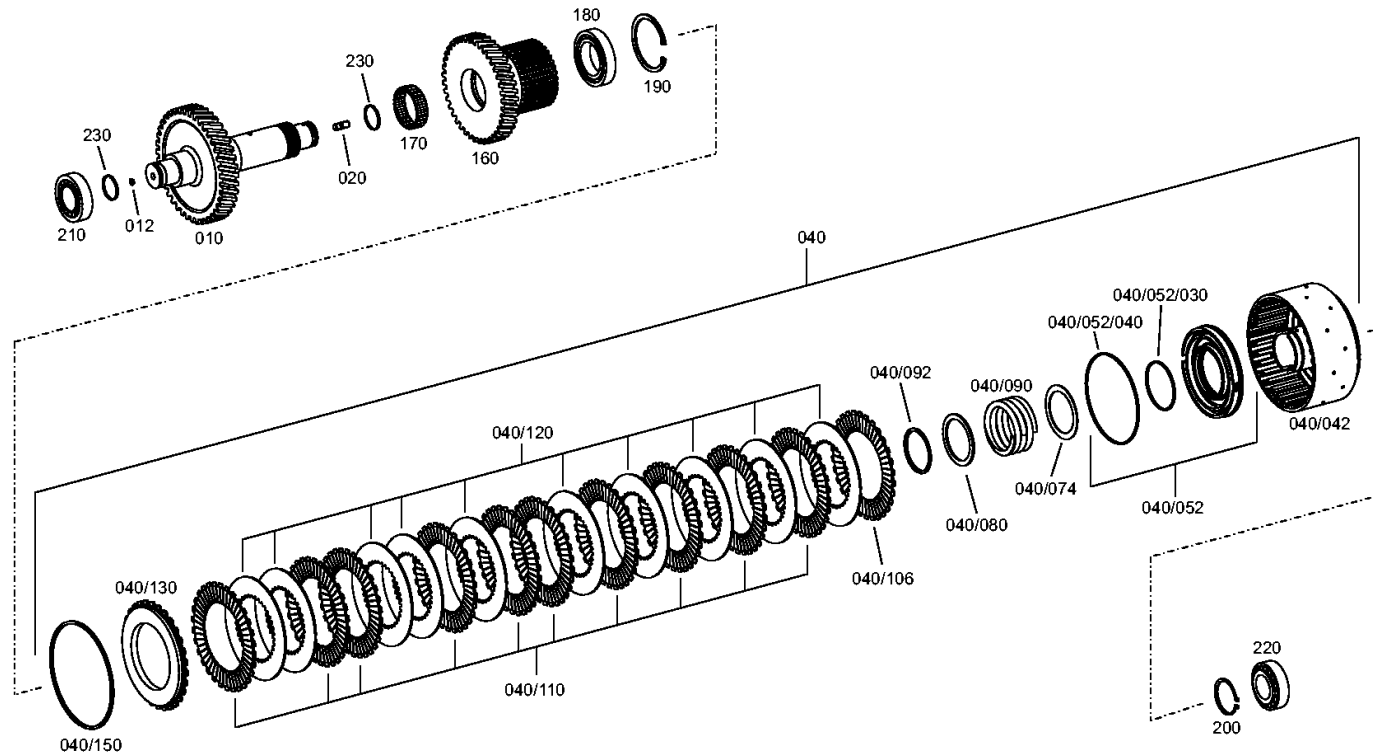
Materialnummer: 4657.056.181

Bildtafel: 465717501600

Material-Baugruppen-Nummer: 4657.175.016



6 WG 210 /
KUPPLUNG



Bildtafel

Seite 1 von 1

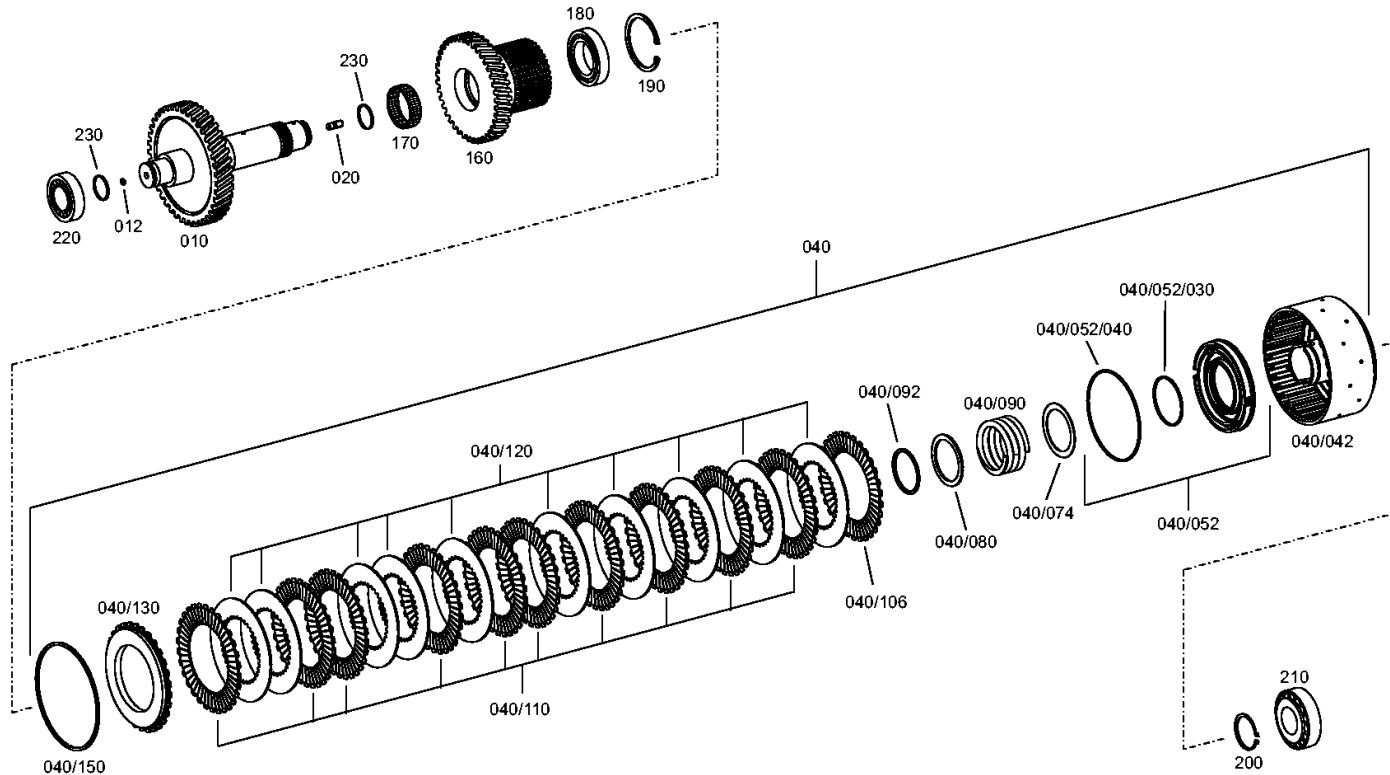
Materialnummer: 4657.056.181

Bildtafel: 465717601900

Material-Baugruppen-Nummer: 4657.176.019



6 WG 210 /
KUPPLUNG



Bildtafel

Seite 1 von 1

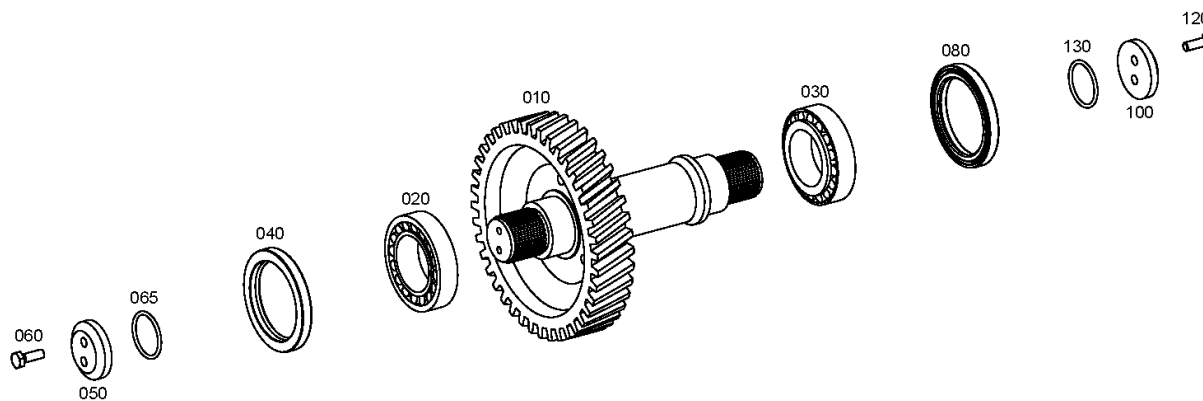
Materialnummer: 4657.056.181

Bildtafel: 465710301000

Material-Baugruppen-Nummer: 4657.103.010



6 WG 210 /
ABTRIEB



Bildtafel

Seite 1 von 1

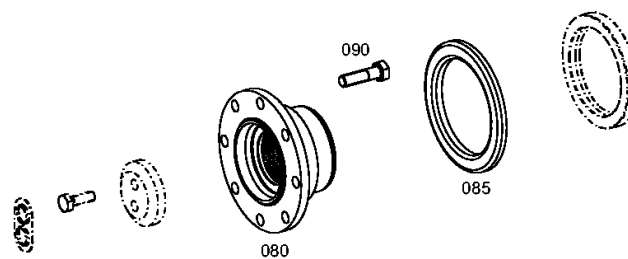
Materialnummer: 4657.056.181

Bildtafel: 465710342700

Material-Baugruppen-Nummer: 4657.103.427



6 WG 210 /
ABTRIEB



Bildtafel

Seite 1 von 1

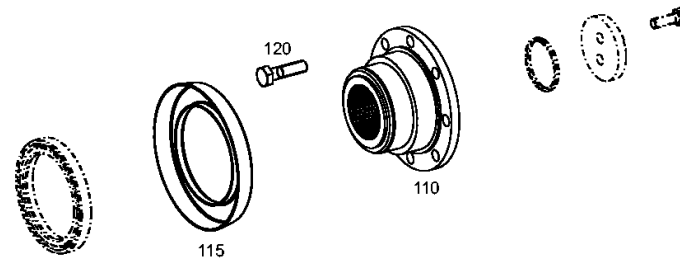
Materialnummer: 4657.056.181

Bildtafel: 465710344000

Material-Baugruppen-Nummer: 4657.103.440



6 WG 210 /
ABTRIEB



Bildtafel

Seite 1 von 1

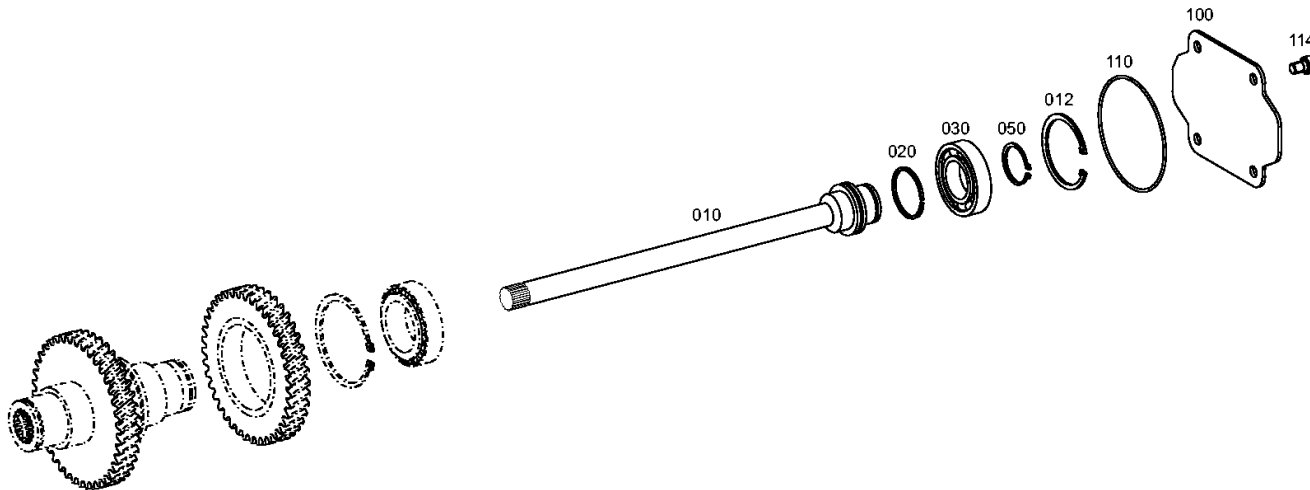
Materialnummer: 4657.056.181

Bildtafel: 465715400200

Material-Baugruppen-Nummer: 4657.154.002



6 WG 210 /
NEBENABTRIEB



Bildtafel

Seite 1 von 1

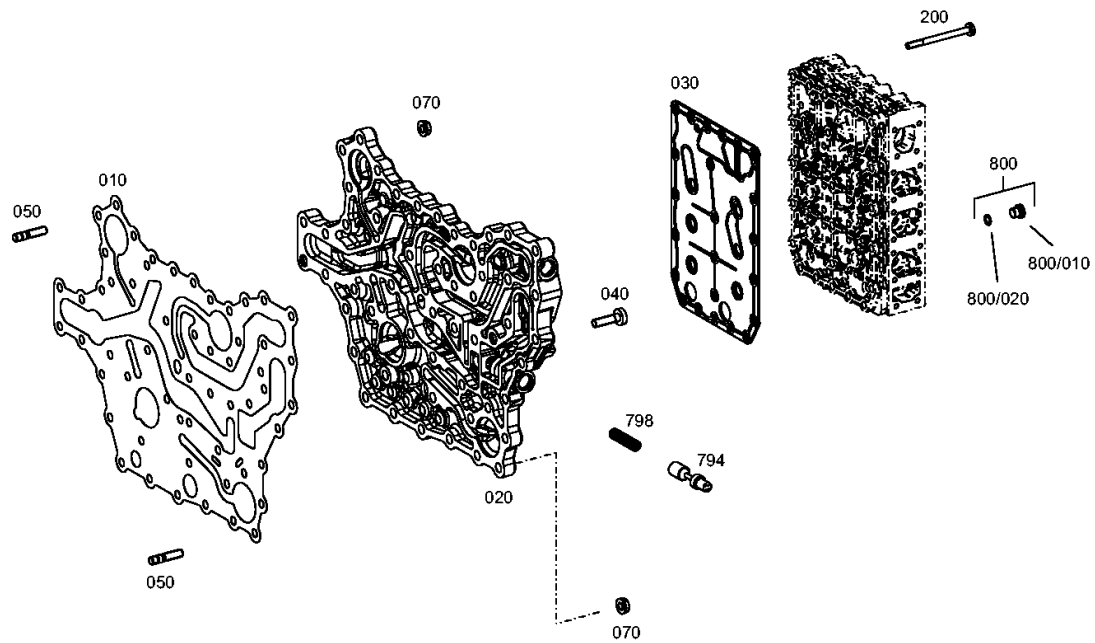
Materialnummer: 4657.056.181

Bildtafel: 465710601200

Material-Baugruppen-Nummer: 4657.106.012



6 WG 210 /
SCHALTUNG



Bildtafel

Seite 1 von 1

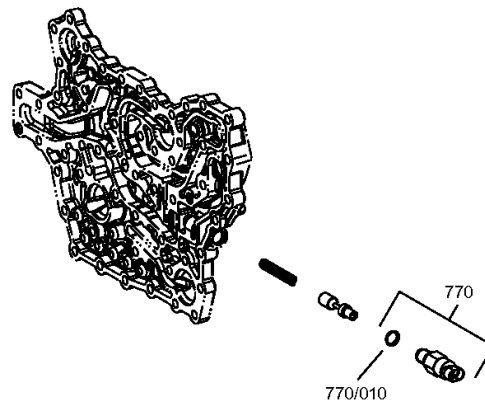
Materialnummer: 4657.056.181

Bildtafel: 465710640720

Material-Baugruppen-Nummer: 4657.106.407



6 WG 210 /
SCHALTUNG



Bildtafel

Seite 1 von 2

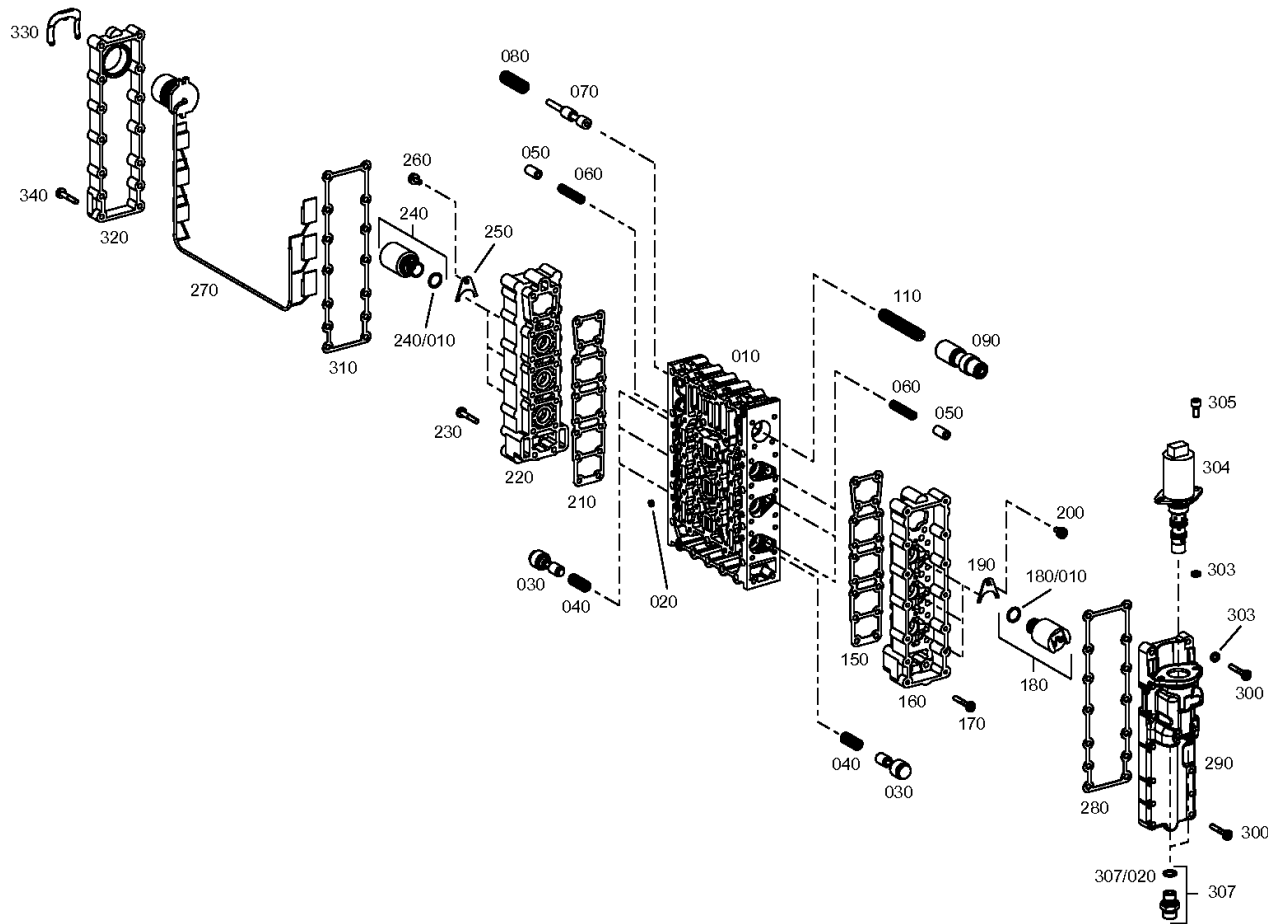
Materialnummer: 4657.056.181

Bildtafel: 465615901821

Material-Baugruppen-Nummer: 4656.159.018



6 WG 210 /
SCHALTUNG



Bildtafel

Seite 2 von 2

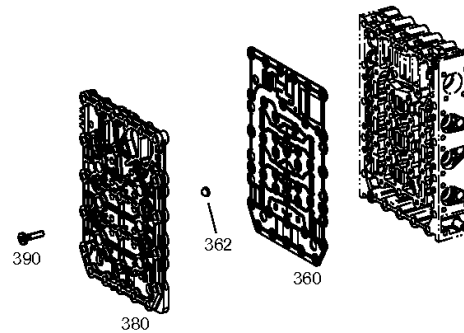
Materialnummer: 4657.056.181

Bildtafel: 465615901822

Material-Baugruppen-Nummer: 4656.159.018



6 WG 210 /
SCHALTUNG



Bildtafel

Seite 1 von 1

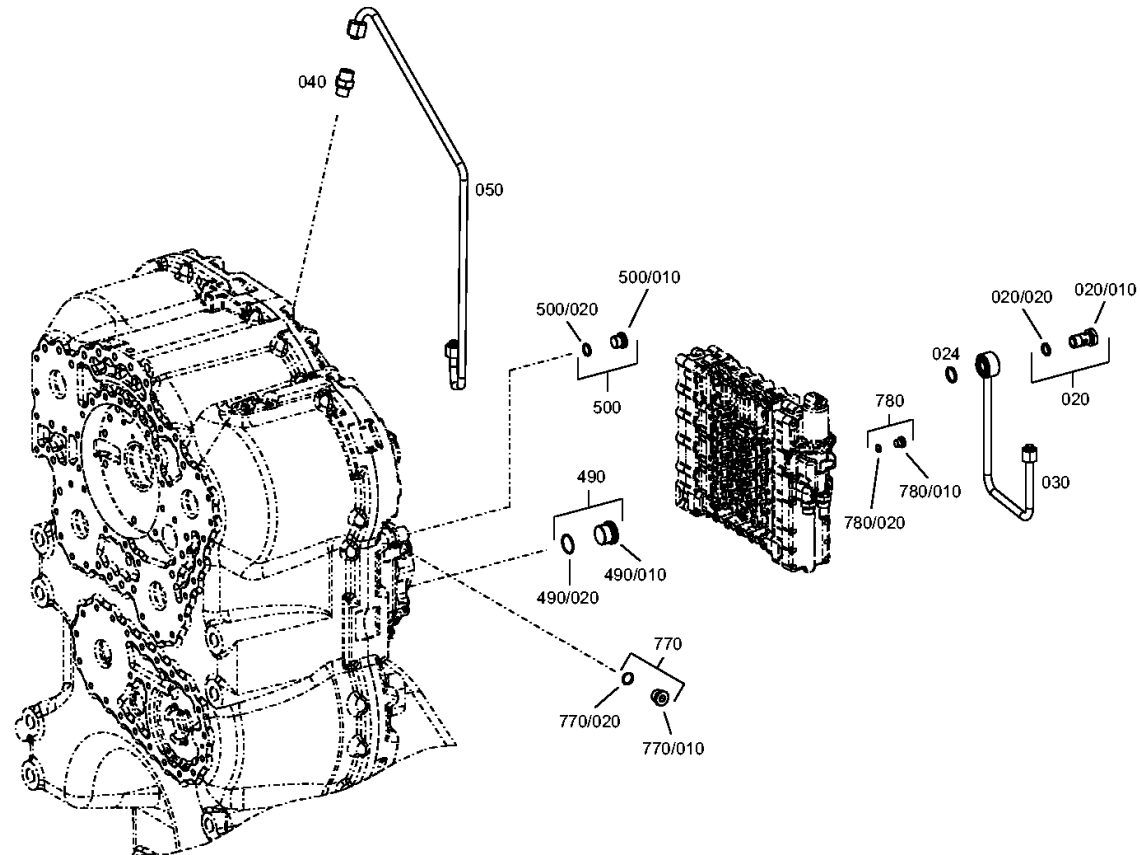
Materialnummer: 4657.056.181

Bildtafel: 465712301600

Material-Baugruppen-Nummer: 4657.123.016



6 WG 210 /
STEUERUNG



Bildtafel

Seite 1 von 1

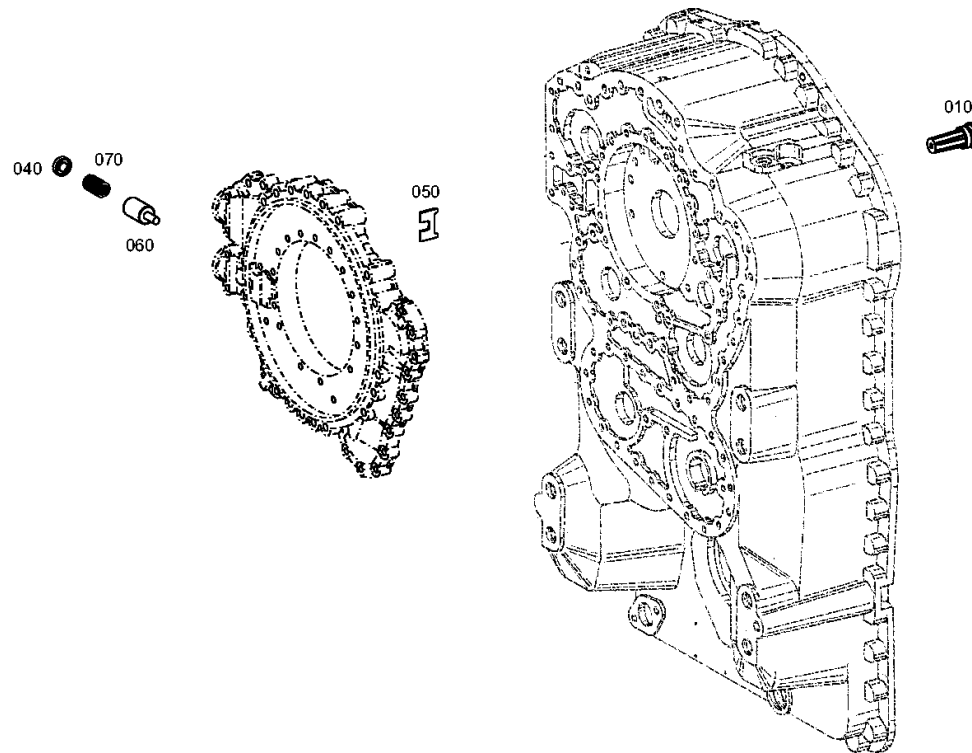
Materialnummer: 4657.056.181

Bildtafel: 465612000300

Material-Baugruppen-Nummer: 4656.120.003



6 WG 210 /
DRUCKREGLER



Bildtafel

Seite 1 von 1

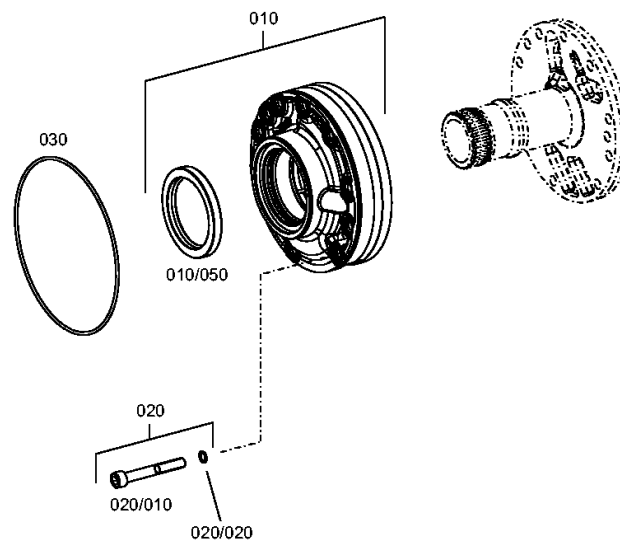
Materialnummer: 4657.056.181

Bildtafel: 465712200500

Material-Baugruppen-Nummer: 4657.122.005



6 WG 210 /
DRUCKOELPUMPE



Bildtafel

Seite 1 von 1

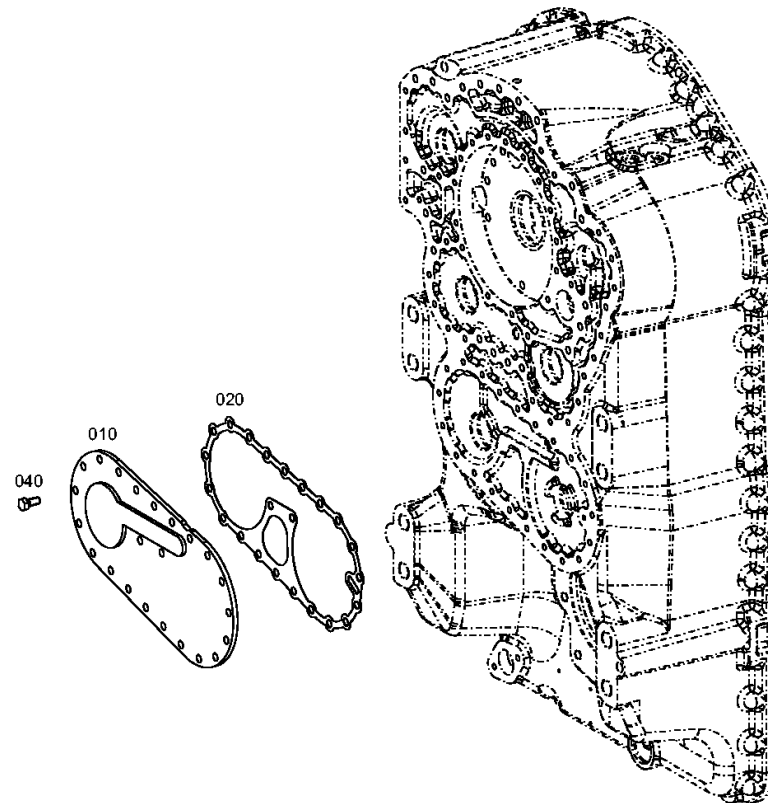
Materialnummer: 4657.056.181

Bildtafel: 465613700400

Material-Baugruppen-Nummer: 4656.137.004



6 WG 210 /
NOTLENKPUMPE



Bildtafel

Seite 1 von 1

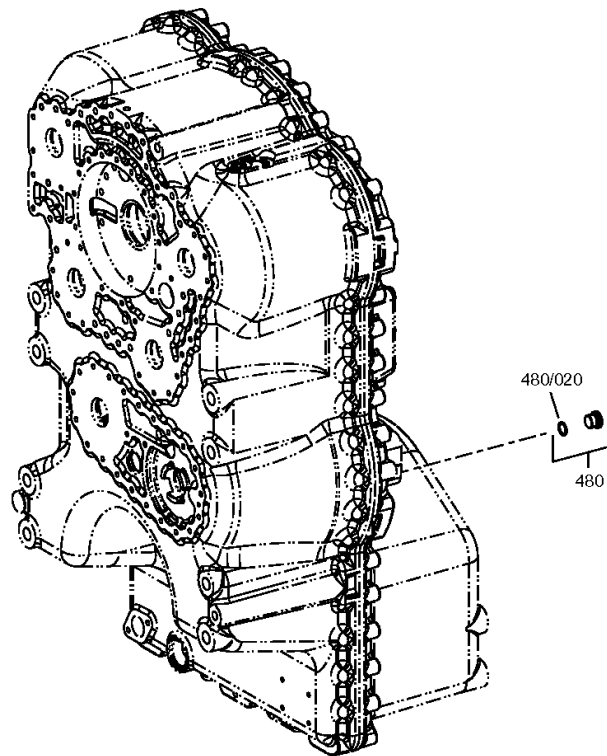
Materialnummer: 4657.056.181

Bildtafel: 465710700300

Material-Baugruppen-Nummer: 4657.107.003



6 WG 210 /
TACHO



Bildtafel

Seite 1 von 1

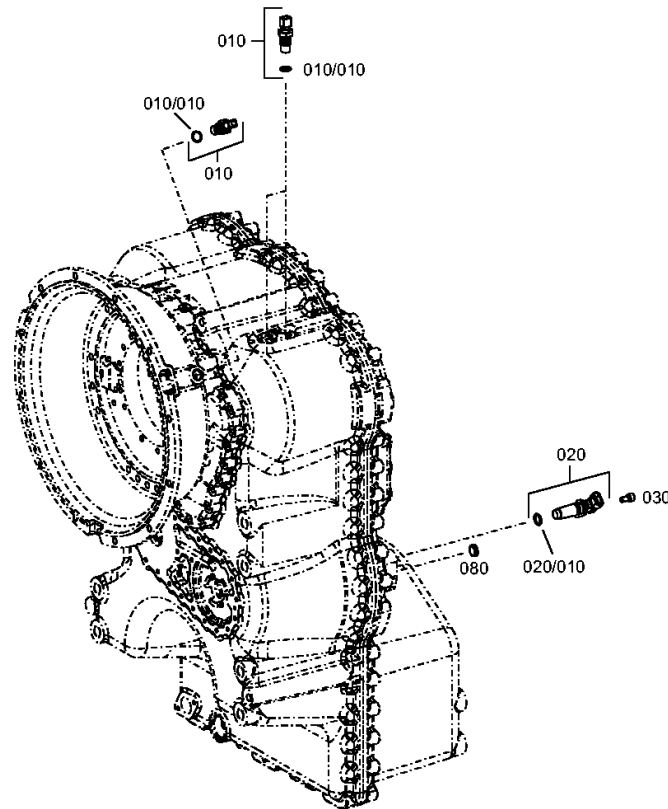
Materialnummer: 4657.056.181

Bildtafel: 465712500200

Material-Baugruppen-Nummer: 4657.125.002



6 WG 210 /
INDUKTIVGEBER



Bildtafel

Seite 1 von 1

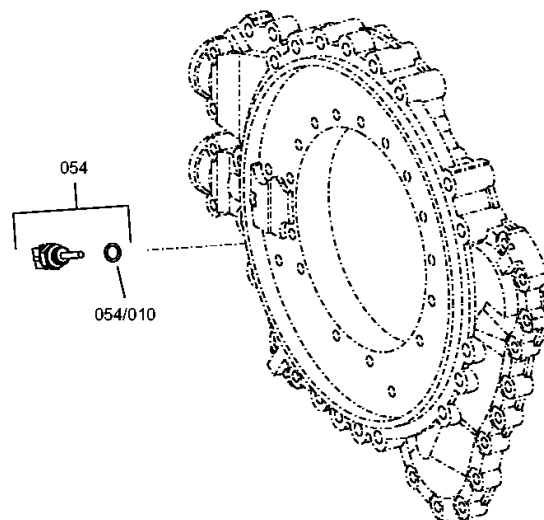
Materialnummer: 4657.056.181

Bildtafel: 465712400200

Material-Baugruppen-Nummer: 4657.124.002



6 WG 210 /
TEMPERATURGEBER



Bildtafel

Seite 1 von 1

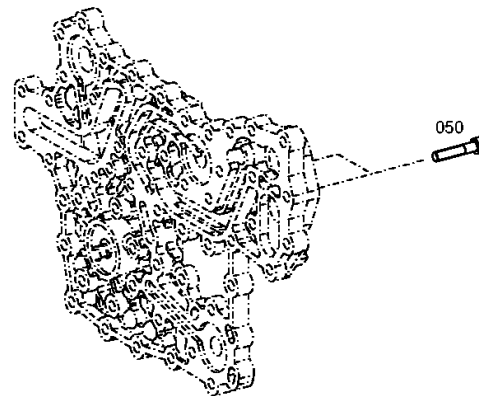
Materialnummer: 4657.056.181

Bildtafel: 465613800500

Material-Baugruppen-Nummer: 4656.138.005



6 WG 210 /
FILTER



Bildtafel

Seite 1 von 1

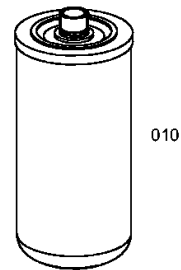
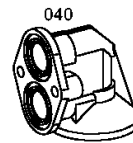
Materialnummer: 4657.056.181

Bildtafel: 465619940200

Material-Baugruppen-Nummer: 4656.199.402



6 WG 210 /
LOSTEILE



Bildtafel

Seite 1 von 1

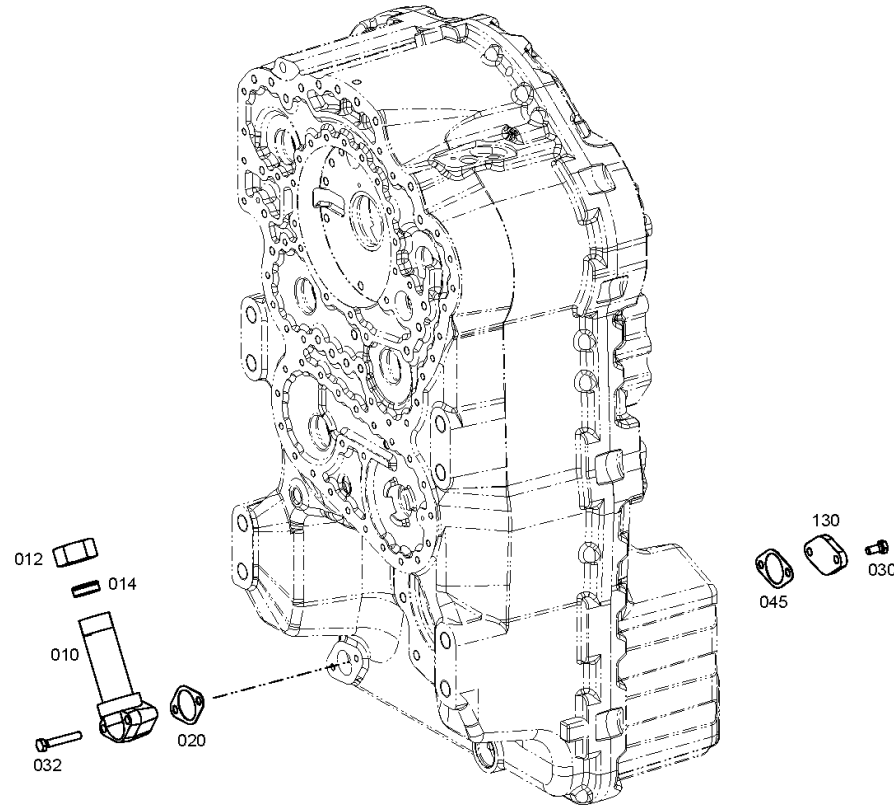
Materialnummer: 4657.056.181

Bildtafel: 465613100600

Material-Baugruppen-Nummer: 4656.131.006



6 WG 210 /
OELMESSSTAB



Bildtafel

Seite 1 von 1

Materialnummer: 4657.056.181

Bildtafel: 465718333000

Material-Baugruppen-Nummer: 4657.183.330



6 WG 210 /
LOSTEILE

