



# Ersatzteilkatalog

WG 92

Materialnummer: 4660.002.031

Tagesdatum: 11.02.2015

ZF Friedrichshafen AG  
Hauptverwaltung  
80038 Friedrichshafen  
Deutschland

Telefon: +49 7541 77-0

Telefax: +49 7541 77-908000

[www.zf.com](http://www.zf.com)

zuständiges Werk:  
Passau

# Hinweise zum Ersatzteilkatalog



## Aufbau eines Ersatzteilkataloges

- Deckblatt
- Technisches Deckblatt (bei SDM Ausdruck)
- Bildtafelübersicht
- Bildtafel
- zugehörige Stückliste
- nächste Bildtafel
- zugehörige Stückliste
- ...

## Bildtafel und Stückliste



## Bildtafelübersicht

Bildtafel Figure	Sachnummer Product number	Benennung (Description)	Technische Info Technical info	Description (Benennung)	Menge Quantity	Einheit Unit
068.08.17	1316.170.001	AUSLEGER	WL	SHIFT TURRET	1	Stk
068.08.06	1316.170.031	DECKEL	WL*H-H *VM	COVER	1	Stk
068.08.14	1316.170.808	DECKEL	WL*AUSL+GEH*H-H*HF160N	COVER	1	Stk
08	1316.170.441	ANSCHLUSSTEILE	WL*NG-VORB*RG-SCHL*168N *BAJONETT	CONNECTING PARTS	1	Stk

eine "Lücke" bedeutet, dass es für diese Baugruppe keine eigene Bildtafel gibt  
die Teile dieser Baugruppe sind auf den Bildtafeln mit derselben Mittelnummer dargestellt

### 1 Positionen mit Unterpositionen

Pos.	Sachnummer Product number	Benennung (Description)	Technische Info Technical info	Description (Benennung)	Menge Quantity	Einheit Unit
0370	1315.201.054	RUECKLAUFBOLZEN	KPL.16S151*SG*L= 79	REV.IDLER SHAFT	1	Stk
/0120	0631.329.293	SPANNSTIFT		SLOT. PIN	1	Stk

Positionen mit "/" sind die einzelnen Positionen einer Komplettierung  
siehe Beispiel: Position 0370 enthält einen Spannstift, mit der Position /0120

### 2 Normteilkombinationen

Pos.	Sachnummer Product number	Benennung (Description)	Technische Info Technical info	Description (Benennung)	Menge Quantity	Einheit Unit
0630		VERSCHL.SCHR.		SCREW PLUG	1	Stk
	0636.302.067	VERSCHL.SCHR.		SCREW PLUG	1	Stk
	0634.801.249	DICHTRING	A 26 X 31	SEALING RING	1	Stk

in der Stückliste werden die Bestandteile der Normteilkombination angezeigt

### 3 Darstellung Positionsnummer auf der Bildtafel und in der Stückliste

01.620 - auf der Bildtafel Die 01 bezieht sich auf die Baugruppe, in der die Position sich befindet. Sie wird aus programmtechnischen Gründen in der Bildtafel angezeigt.

0620 - in der Stückliste

Pos.	Sachnummer Product number	Benennung (Description)	Technische Info Technical info	Description (Benennung)	Menge Quantity	Einheit Unit
0620	0732.040.736	DRUCKFEDER		COMPRESSION SPRING	1	Stk

### 4 \*-Positionen

Positionen mit einem \* sind optional, d.h. sie sind nicht zwingend in der Stückliste  
Der folgende Hinweis ist auf den Bildtafeln abgebildet

je nach Stücklistenausführung  
depending on spec. number  
\* suivant la nomenclature  
secondo la distinta base

### 5 Gestrichelt dargestellte Teile

Teile, die auf einer Bildtafel gestrichelt dargestellt werden, dienen lediglich zur Orientierung der anderen Teile

# Baugruppenübersicht

Seite 1 von 2

Materialnummer: 4660.002.031



WG 92 /

Bildtafel	Pos.-Nr.	Material-Nr.	Benennung	Menge	Änd.-Nr.	Techn. Info.
466013000100	250	4660.130.001	MOTORANSCHLUSS	1		
466013400100	240	4660.134.001	WANDLER	1		
466010200300	130	4660.102.003	ANTRIEB	1		
466010101500	111	4660.101.015	GETR.GEHAEUSE	1		
466010180300	120	4660.101.803	GETR.GEHAEUSE	1		
466017500500	184	4660.175.005	WENDEGETRIEBE	1		
466017600100	197	4660.176.001	WENDEGETRIEBE	1		
466010507700	171	4660.105.077	KUPPLUNG	1		
466017100400	230	4660.171.004	KUPPLUNG	1		
466017200100	232	4660.172.001	KUPPLUNG	1		
466017300500	234	4660.173.005	KUPPLUNG	1		
466017400100	236	4660.174.001	KUPPLUNG	1		
466010380400	159	4660.103.804	ABTRIEB	1		
466010603100	271	4660.106.031	STEUERUNG	1		
466015901800	260	4660.159.018	SCHALTUNG	1		
466015940100	264	4660.159.401	SCHALTUNG	1		

# Baugruppenübersicht

Seite 2 von 2

Materialnummer: 4660.002.031



WG 92 /

Bildtafel	Pos.-Nr.	Material-Nr.	Benennung	Menge	Änd.-Nr.	Techn. Info.
466012200900	280	4660.122.009	DRUCKOELPUMPE	1		
466112500650	340	4661.125.006	INDUKTIVGEBER	1		
466013800200	290	4660.138.002	FILTER	1		
466019800200	20	4660.198.002	PERIPHERIE	1		

# Bildtafel

Seite 1 von 1

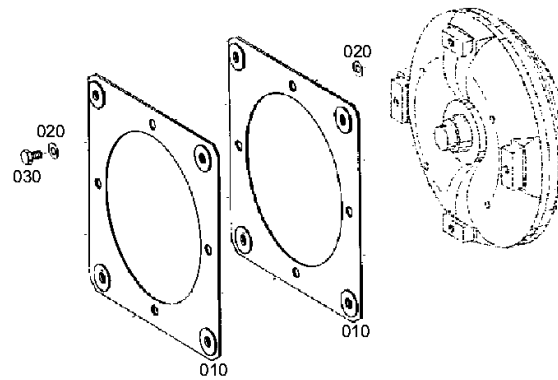
Materialnummer: 4660.002.031

Bildtafel: 466013000100

Material-Baugruppen-Nummer: 4660.130.001



WG 92 /  
MOTORANSCHLUSS



# Bildtafel

Seite 1 von 1

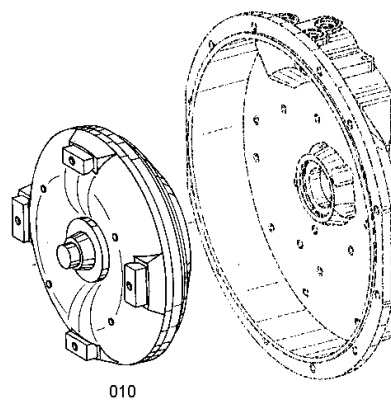
Materialnummer: 4660.002.031

Bildtafel: 466013400100

Material-Baugruppen-Nummer: 4660.134.001



WG 92 /  
WANDLER



# Bildtafel

Seite 1 von 1

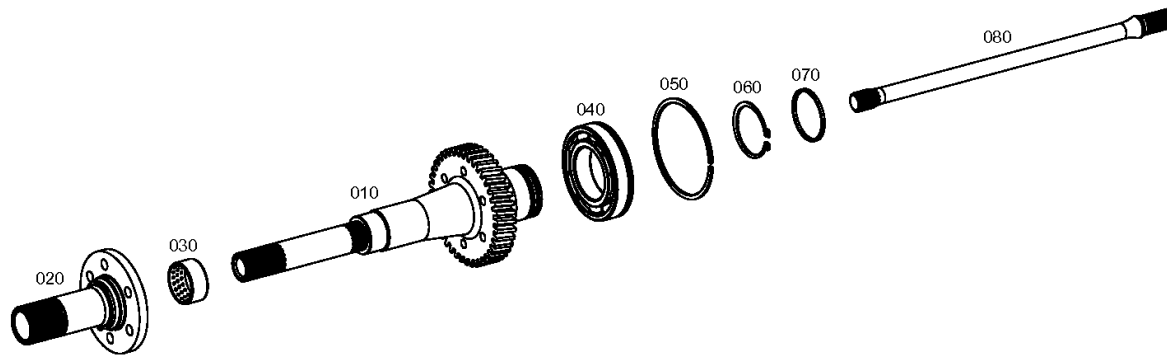
Materialnummer: 4660.002.031

Bildtafel: 466010200300

Material-Baugruppen-Nummer: 4660.102.003



WG 92 /  
ANTRIEB



# Bildtafel

Seite 1 von 1

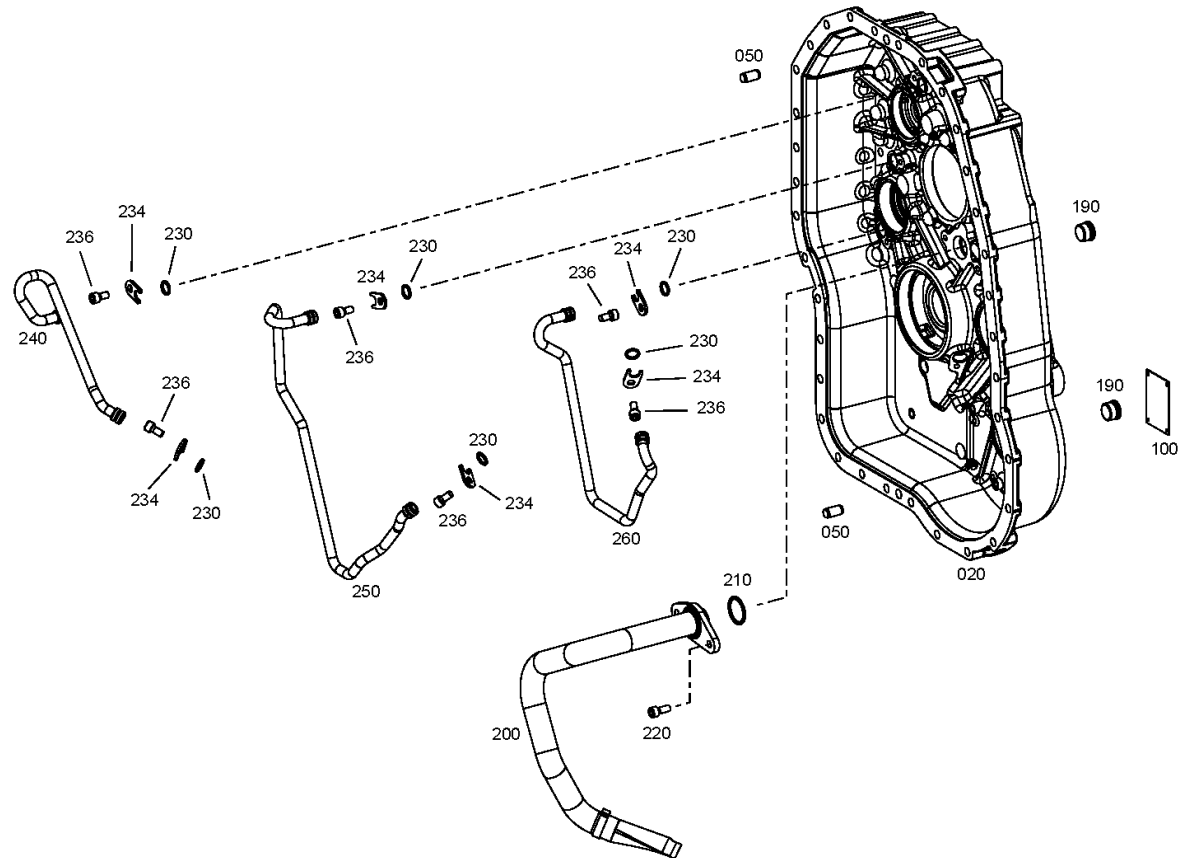
Materialnummer: 4660.002.031

Bildtafel: 466010101500

Material-Baugruppen-Nummer: 4660.101.015



WG 92 /  
GETR.GEHAUESE





# Bildtafel

Seite 1 von 1

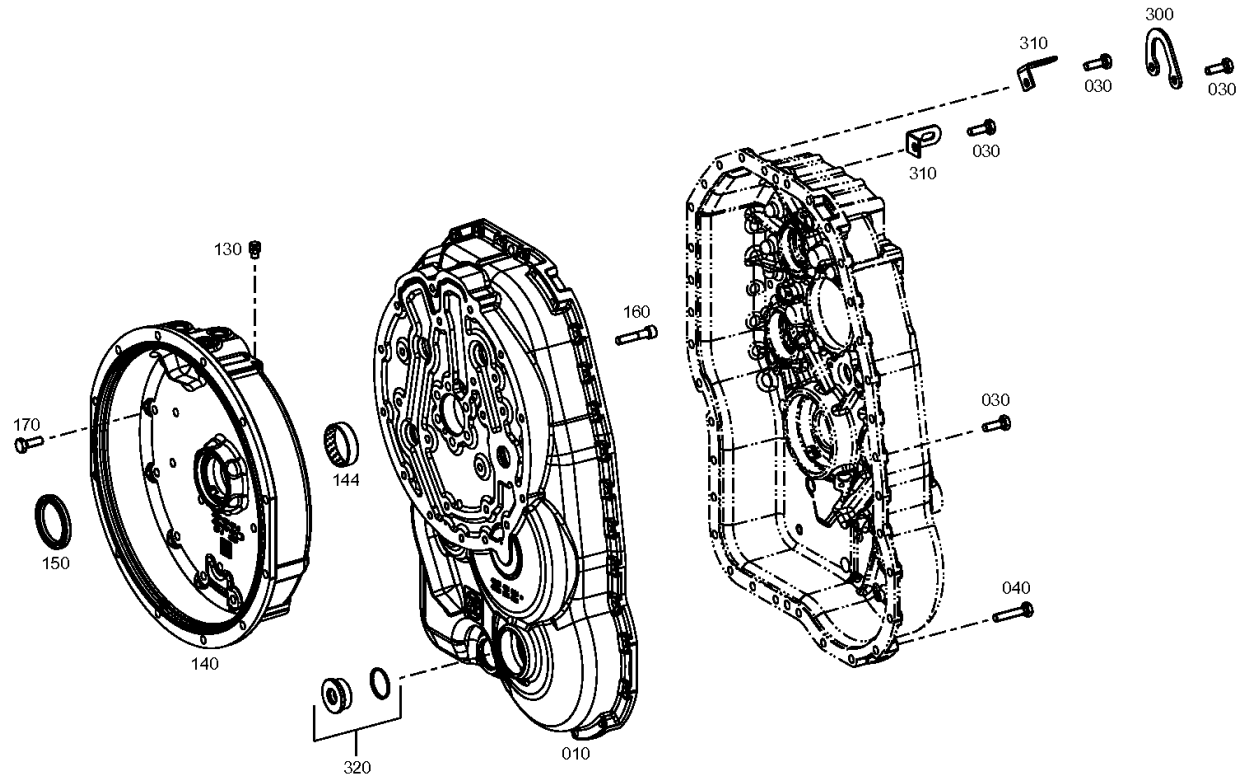
Materialnummer: 4660.002.031

Bildtafel: 466010180300

Material-Baugruppen-Nummer: 4660.101.803



WG 92 /  
GETR.GEHAUESE



# Bildtafel

Seite 1 von 1

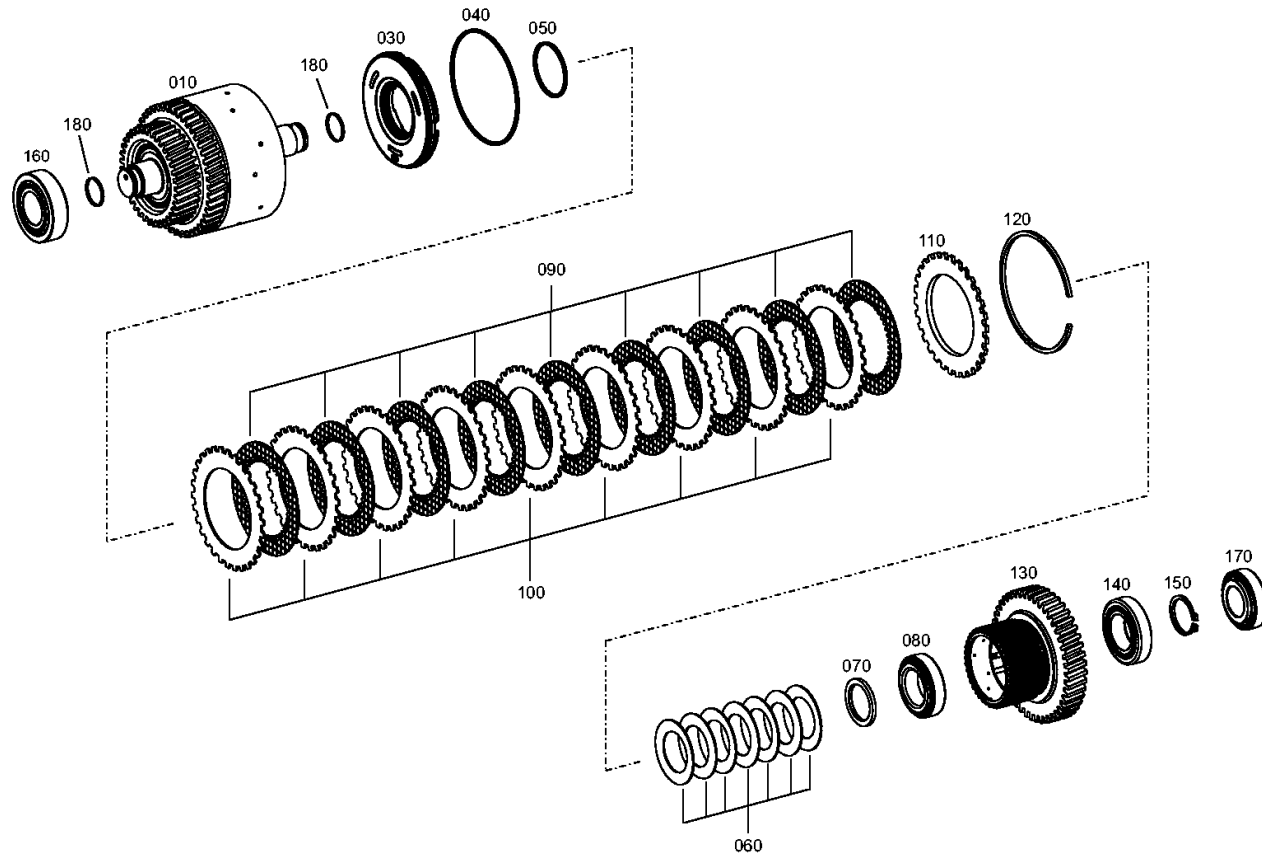
Materialnummer: 4660.002.031

Bildtafel: 466017500500

Material-Baugruppen-Nummer: 4660.175.005



WG 92 /  
WENDEGETRIEBE



# Bildtafel

Seite 1 von 1

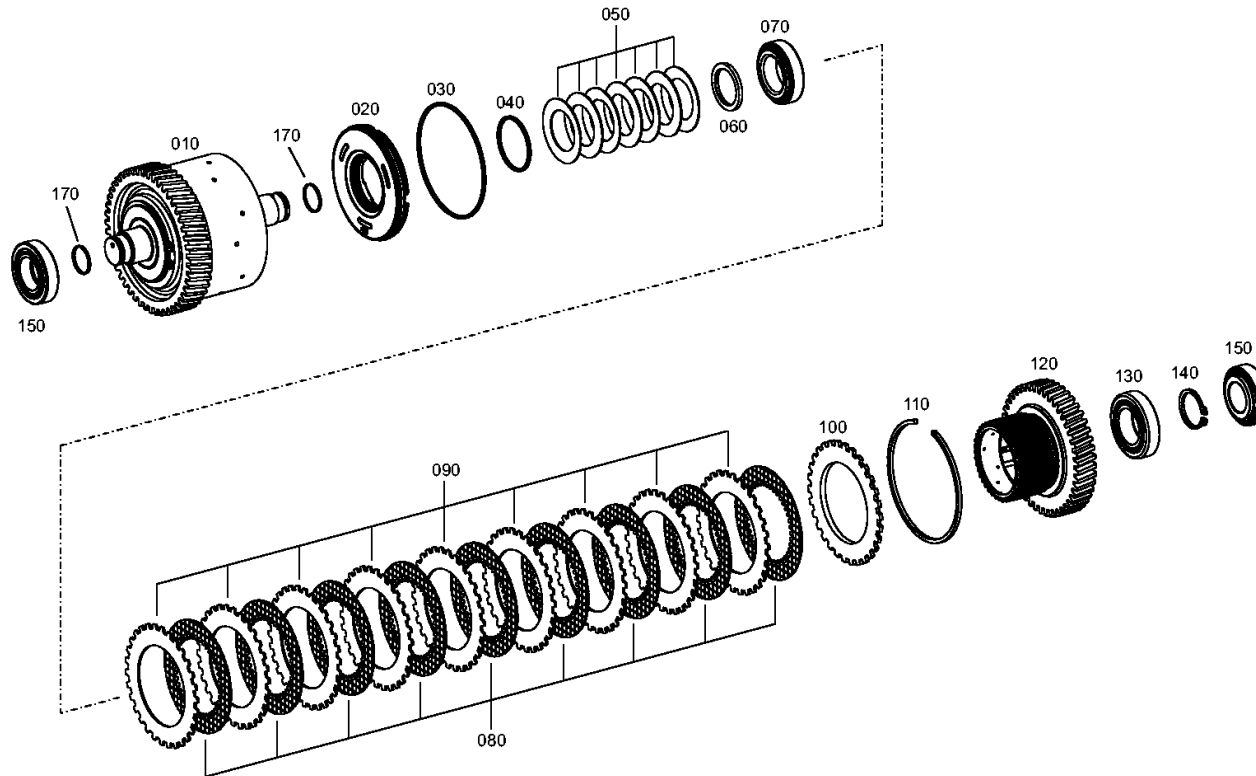
Materialnummer: 4660.002.031

Bildtafel: 466017600100

Material-Baugruppen-Nummer: 4660.176.001



WG 92 /  
WENDEGETRIEBE



# Bildtafel

Seite 1 von 1

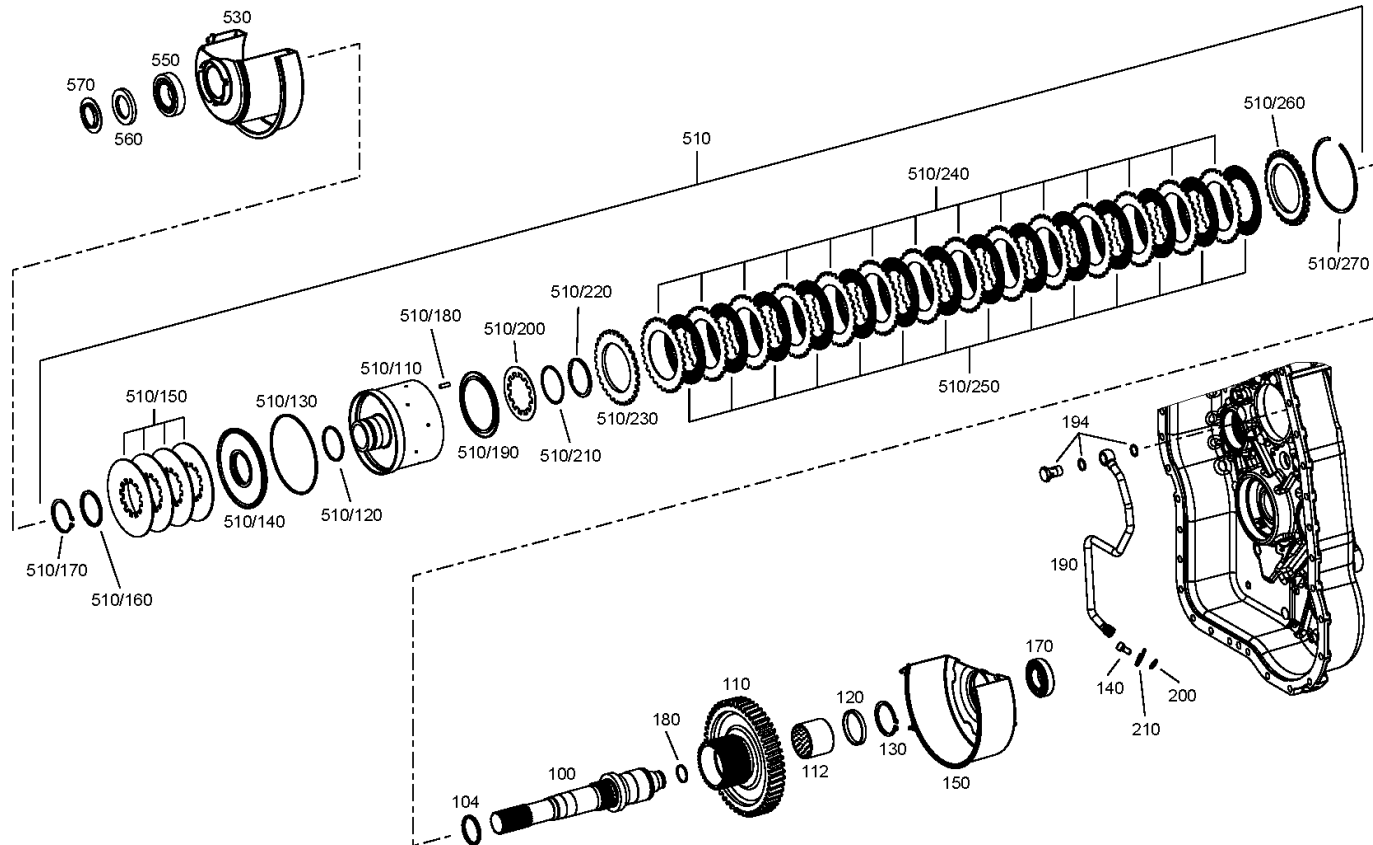
Materialnummer: 4660.002.031

Bildtafel: 466010507700

Material-Baugruppen-Nummer: 4660.105.077



WG 92 /  
KUPPLUNG



# Bildtafel

Seite 1 von 1

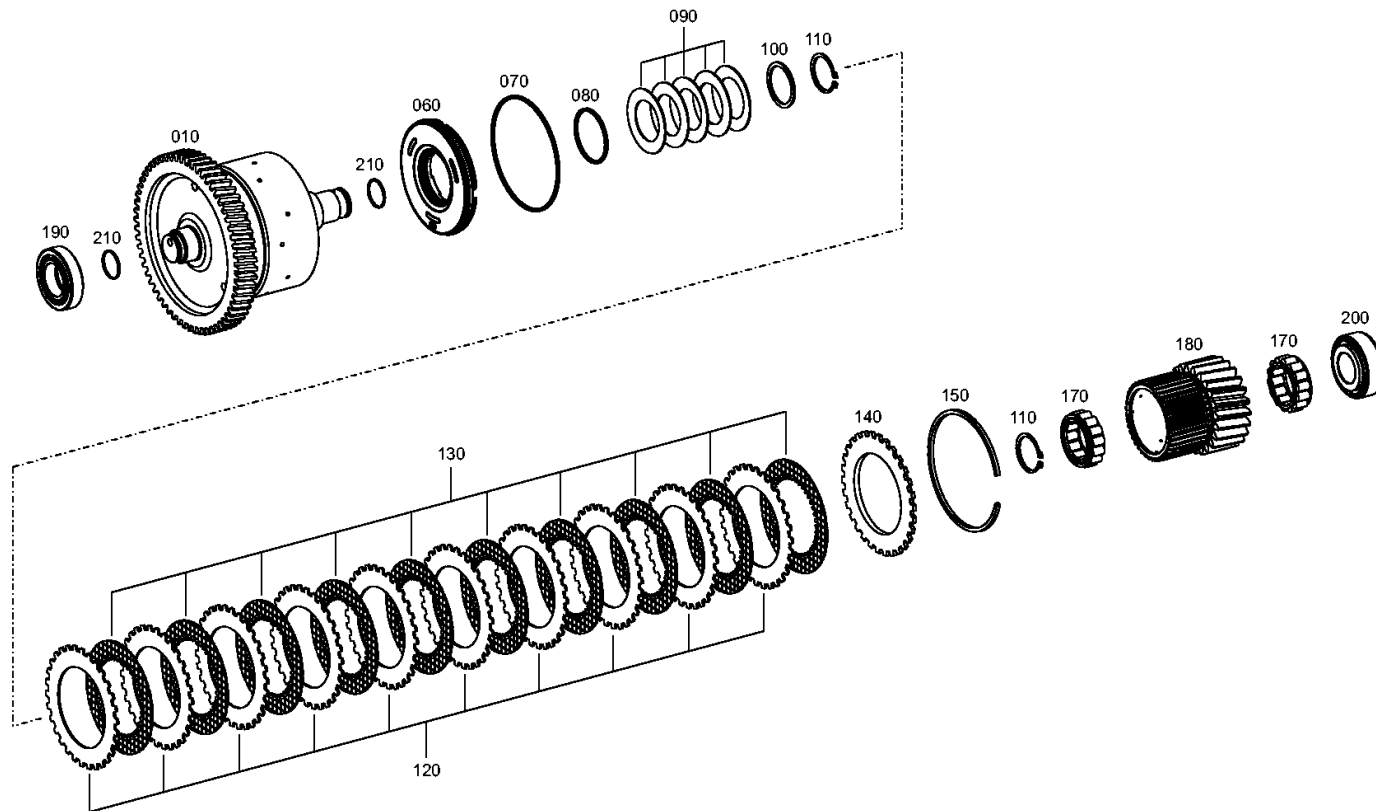
Materialnummer: 4660.002.031

Bildtafel: 466017100400

Material-Baugruppen-Nummer: 4660.171.004



WG 92 /  
KUPPLUNG



# Bildtafel

Seite 1 von 1

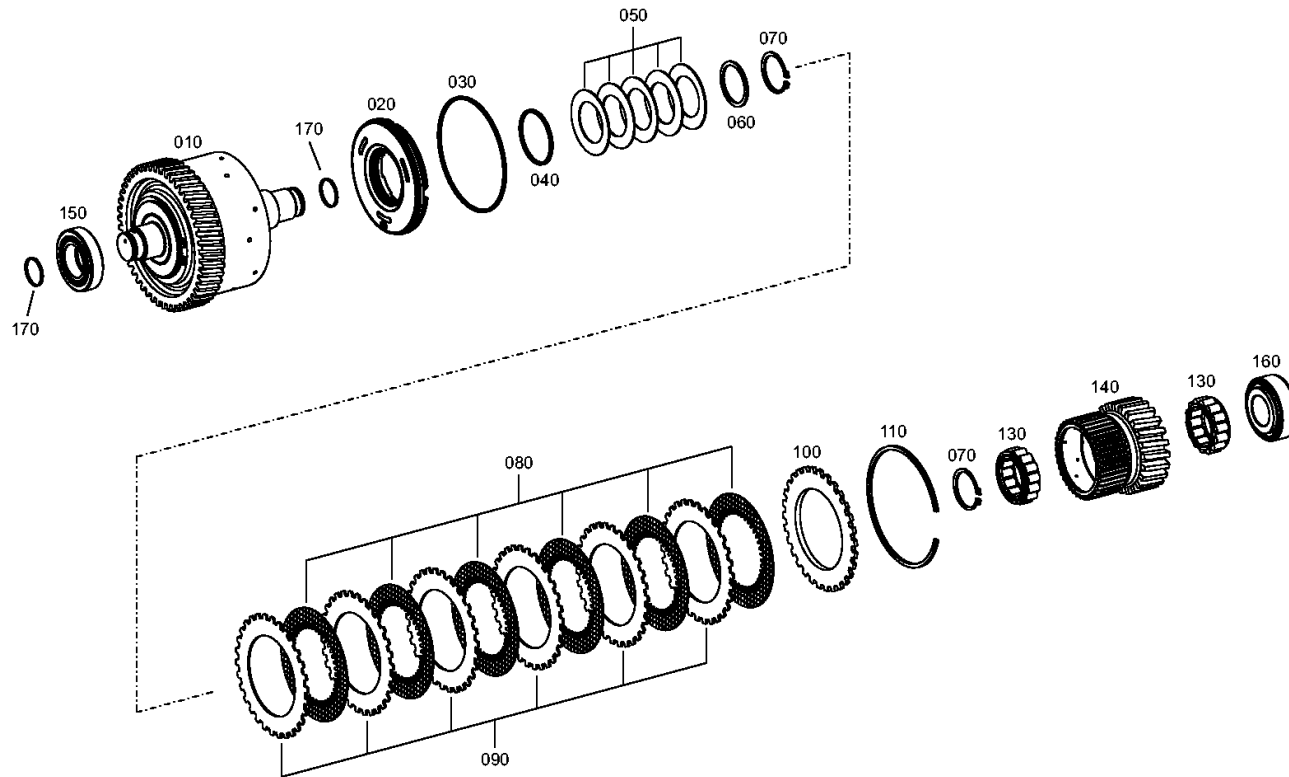
Materialnummer: 4660.002.031

Bildtafel: 466017200100

Material-Baugruppen-Nummer: 4660.172.001



WG 92 /  
KUPPLUNG



# Bildtafel

Seite 1 von 1

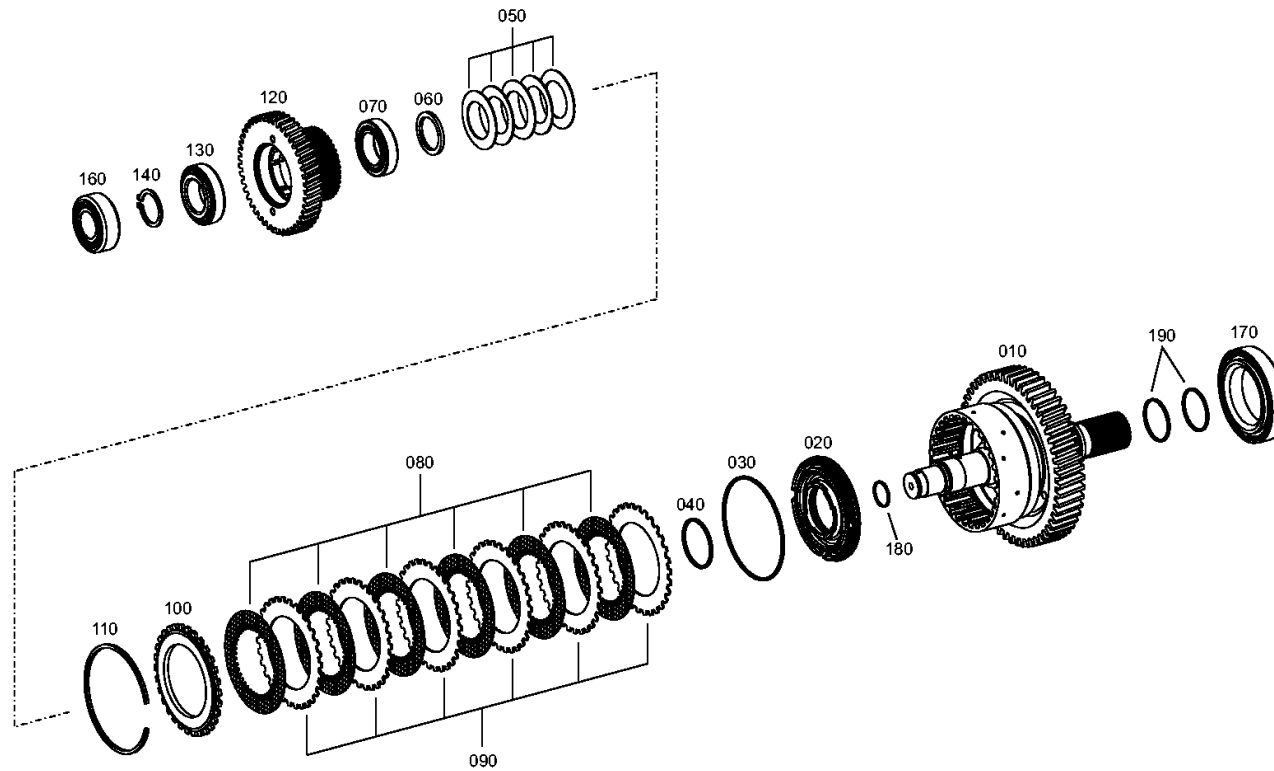
Materialnummer: 4660.002.031

Bildtafel: 466017300500

Material-Baugruppen-Nummer: 4660.173.005



WG 92 /  
KUPPLUNG



# Bildtafel

Seite 1 von 1

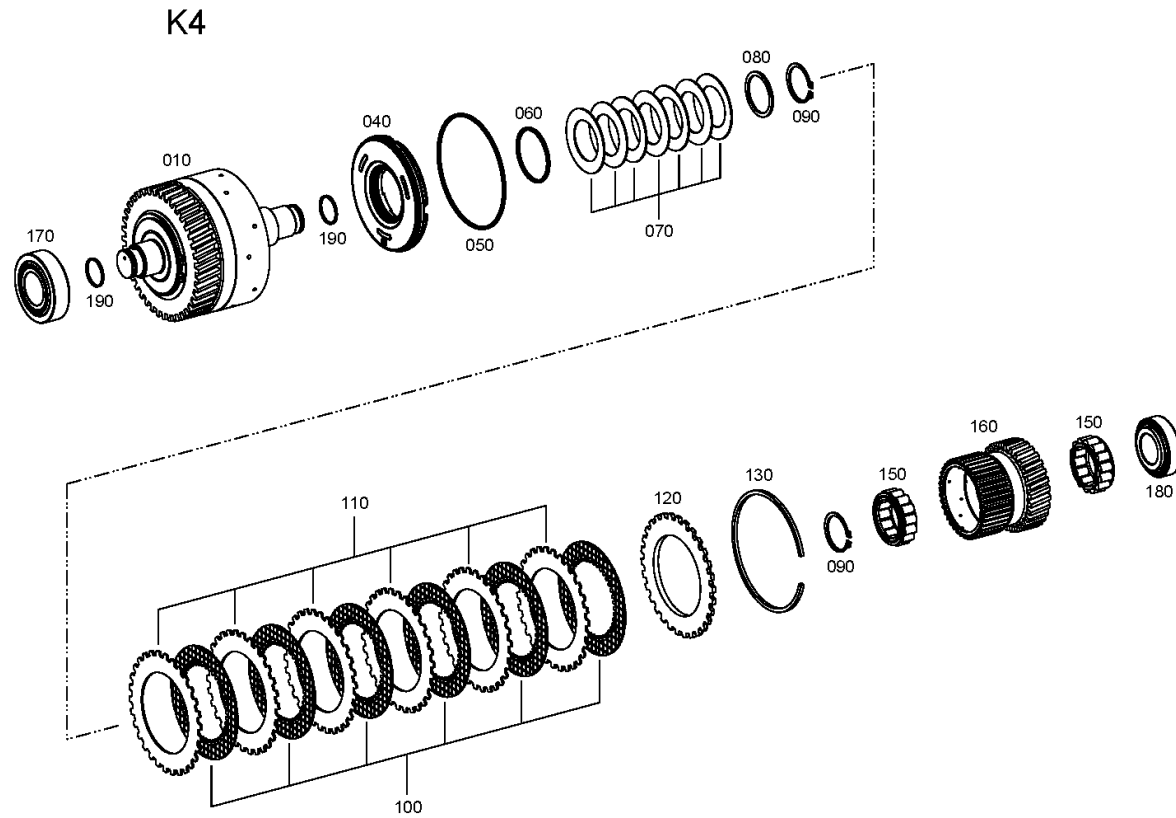
Materialnummer: 4660.002.031

Bildtafel: 466017400100

Material-Baugruppen-Nummer: 4660.174.001



WG 92 /  
KUPPLUNG





# Bildtafel

Seite 1 von 1

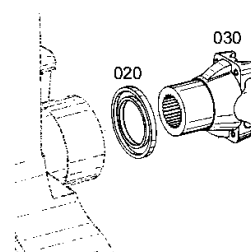
Materialnummer: 4660.002.031

Bildtafel: 466010380400

Material-Baugruppen-Nummer: 4660.103.804



WG 92 /  
ABTRIEB



# Bildtafel

Seite 1 von 1

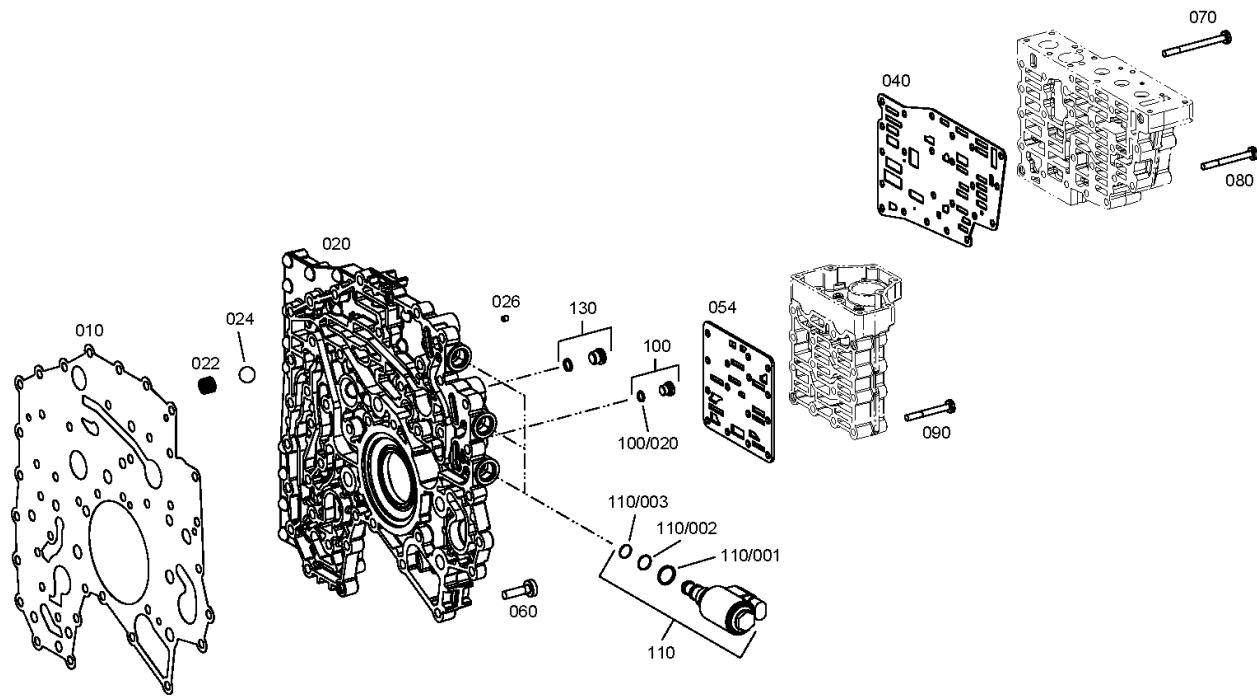
Materialnummer: 4660.002.031

Bildtafel: 466010603100

Material-Baugruppen-Nummer: 4660.106.031



WG 92 /  
STEUERUNG



# Bildtafel

Seite 1 von 1

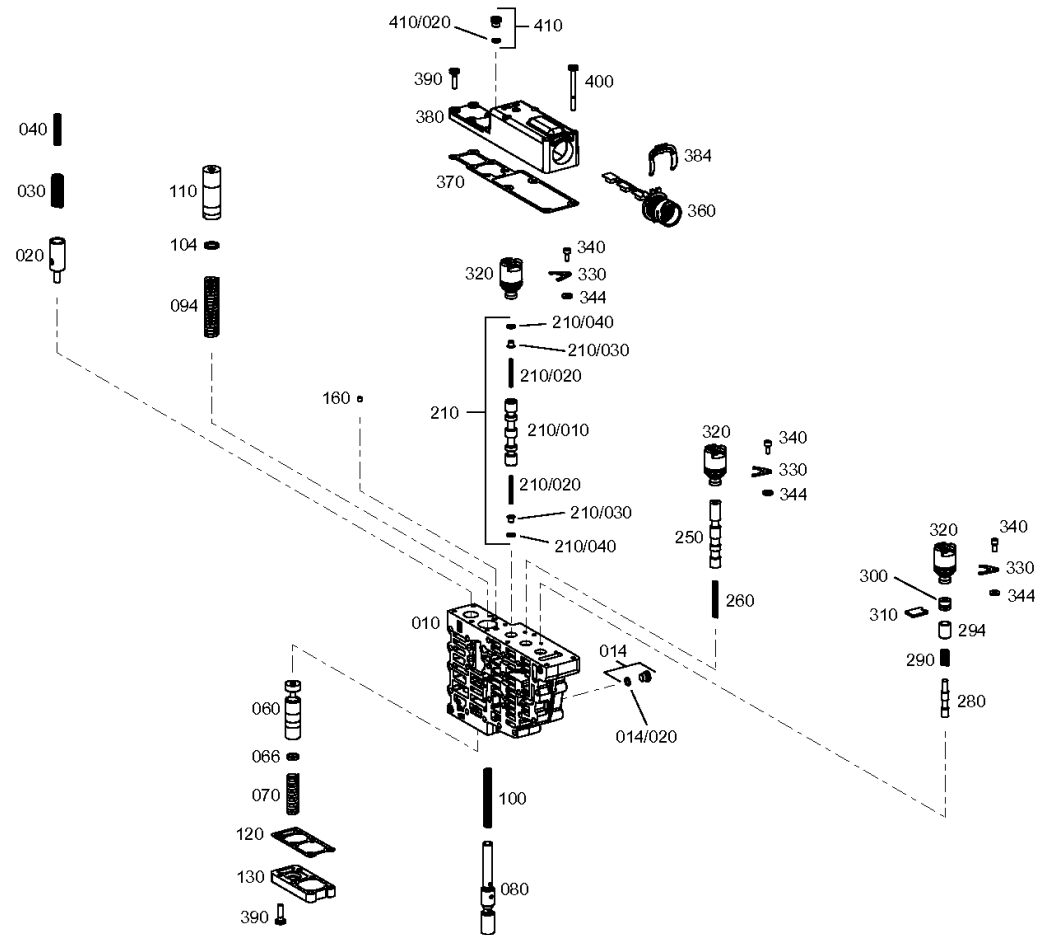
Materialnummer: 4660.002.031

Bildtafel: 466015901800

Material-Baugruppen-Nummer: 4660.159.018



WG 92 /  
SCHALTUNG



# Bildtafel

Seite 1 von 1

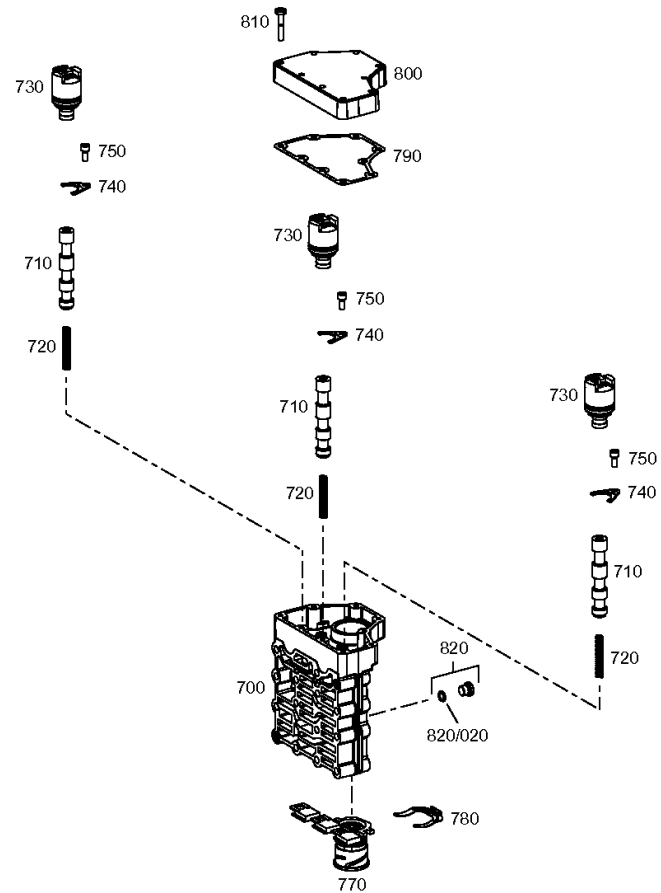
Materialnummer: 4660.002.031

Bildtafel: 466015940100

Material-Baugruppen-Nummer: 4660.159.401



WG 92 /  
SCHALTUNG



# Bildtafel

Seite 1 von 1

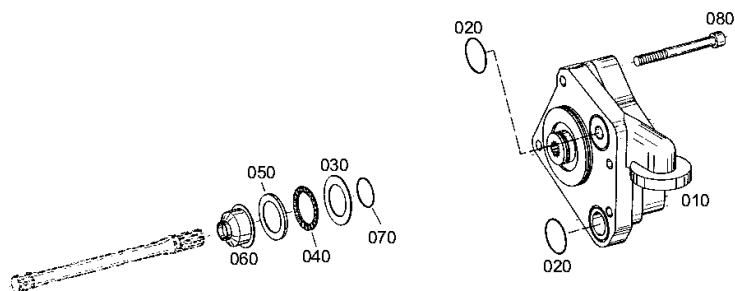
Materialnummer: 4660.002.031

Bildtafel: 466012200900

Material-Baugruppen-Nummer: 4660.122.009



WG 92 /  
DRUCKOELPUMPE



# Bildtafel

Seite 1 von 1

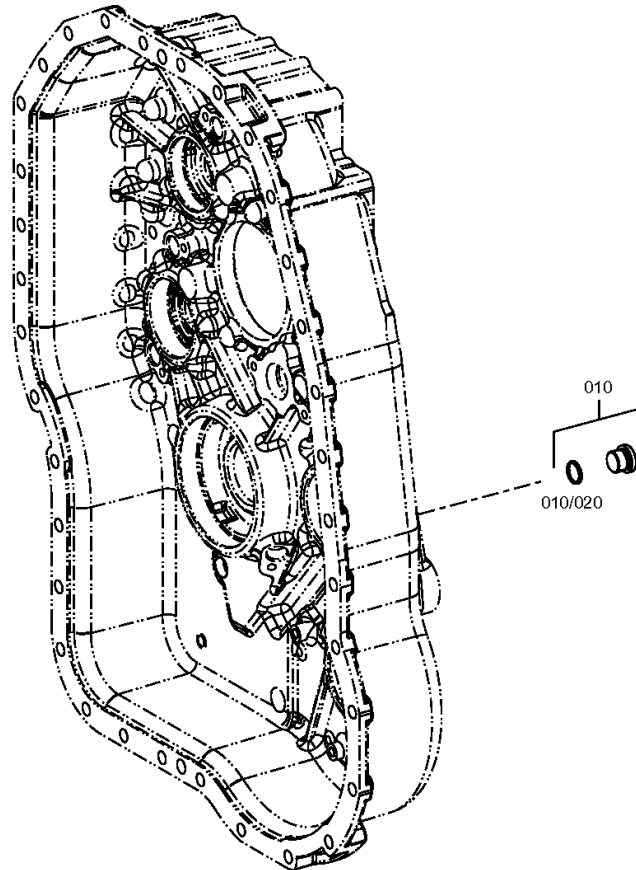
Materialnummer: 4660.002.031

Bildtafel: 466112500650

Material-Baugruppen-Nummer: 4661.125.006



WG 92 /  
INDUKTIVGEBER



# Bildtafel

Seite 1 von 1

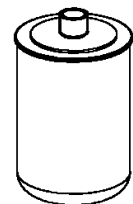
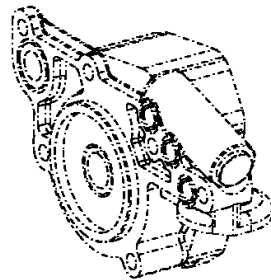
Materialnummer: 4660.002.031

Bildtafel: 466013800200

Material-Baugruppen-Nummer: 4660.138.002



WG 92 /  
FILTER



030

# Bildtafel

Seite 1 von 1

Materialnummer: 4660.002.031

Bildtafel: 466019800200

Material-Baugruppen-Nummer: 4660.198.002



WG 92 /  
PERIPHERIE

