



Ersatzteilkatalog

5 WG 98

Materialnummer: 4660.003.030

Tagesdatum: 29.06.2020

ZF Friedrichshafen AG
Hauptverwaltung
80038 Friedrichshafen
Deutschland

Telefon: +49 7541 77-0

Telefax: +49 7541 77-908000

www.zf.com

zuständiges Werk:
Passau

Hinweise zum Ersatzteilkatalog



Aufbau eines Ersatzteilkataloges

- Deckblatt
- Technisches Deckblatt (bei SDM Ausdruck)
- Bildtafelübersicht
- Bildtafel
- zugehörige Stückliste
- nächste Bildtafel
- zugehörige Stückliste
- ...

Bildtafel und Stückliste



Bildtafelübersicht

Bildtafel Figure	Sachnummer Product number	Benennung (Description)	Technische Info Technical info	Description (Benennung)	Menge Quantity	Einheit Unit
068.08.17	1316.170.001	AUSLEGER	WL	SHIFT TURRET	1	Stk
068.08.06	1316.170.031	DECKEL	WL*H-H *VM	COVER	1	Stk
068.08.14	1316.170.808	DECKEL	WL*AUSL+GEH*H-H*HF160N	COVER	1	Stk
08	1316.170.441	ANSCHLUSSTEILE	WL*NG-VORB*RG-SCHL*168N *BAJONETT	CONNECTING PARTS	1	Stk

eine "Lücke" bedeutet, dass es für diese Baugruppe keine eigene Bildtafel gibt
die Teile dieser Baugruppe sind auf den Bildtafeln mit derselben Mittelnummer dargestellt

1 Positionen mit Unterpositionen

Pos.	Sachnummer Product number	Benennung (Description)	Technische Info Technical info	Description (Benennung)	Menge Quantity	Einheit Unit
0370	1315.201.054	RUECKLAUFBOLZEN	KPL.16S151*SG*L= 79	REV.IDLER SHAFT	1	Stk
/0120	0631.329.293	SPANNSTIFT		SLOT. PIN	1	Stk

Positionen mit "/" sind die einzelnen Positionen einer Komplettierung
siehe Beispiel: Position 0370 enthält einen Spannstift, mit der Position /0120

2 Normteilkombinationen

Pos.	Sachnummer Product number	Benennung (Description)	Technische Info Technical info	Description (Benennung)	Menge Quantity	Einheit Unit
0630		VERSCHL.SCHR.		SCREW PLUG	1	Stk
	0636.302.067	VERSCHL.SCHR.		SCREW PLUG	1	Stk
	0634.801.249	DICHTRING	A 26 X 31	SEALING RING	1	Stk

in der Stückliste werden die Bestandteile der Normteilkombination angezeigt

3 Darstellung Positionsnummer auf der Bildtafel und in der Stückliste

01.620 - auf der Bildtafel Die 01 bezieht sich auf die Baugruppe, in der die Position sich befindet. Sie wird aus programmtechnischen Gründen in der Bildtafel angezeigt.

0620 - in der Stückliste

Pos.	Sachnummer Product number	Benennung (Description)	Technische Info Technical info	Description (Benennung)	Menge Quantity	Einheit Unit
0620	0732.040.736	DRUCKFEDER		COMPRESSION SPRING	1	Stk

4 *-Positionen

Positionen mit einem * sind optional, d.h. sie sind nicht zwingend in der Stückliste
Der folgende Hinweis ist auf den Bildtafeln abgebildet

je nach Stücklistenausführung
depending on spec. number
* suivant la nomenclature
secondo la distinta base

5 Gestrichelt dargestellte Teile

Teile, die auf einer Bildtafel gestrichelt dargestellt werden, dienen lediglich zur Orientierung der anderen Teile

Technisches Deckblatt

Seite 1 von 3

Materialnummer: 4660.003.030



5 WG 98 /

Pos.-Nr.	Informationen	Anderungsnummer
	KUNDENNAME: HIDROMEK	
	1.FAHRLEISTUNGSBER.: 4660 706 392	
	FAHRZEUGBEZEICHNUNG: BAGGERLADER 102 B	
	FAHRZEUGMASSE LEER: 9,06 TO	
	MOTOR: J. DEERE 4045 HF280-TRIER3	
	MOTORLEISTUNG: 74,1 KW	
	BEI DREHZAHL: 2.000 U/MIN	
	MOTORDREHMOMENT: 380 NM	
	BEI DREHZAHL: 1.700 U/MIN	
	REIFENRADIUS DYN.: 0,676 M	
	ACHSÜBERSETZUNG: 17,231	
	ENDGESCHWINDIGKEIT: 39,9 KM/H	
	2.FAHRLEISTUNGSBER.: 4660 706 393	
	FAHRZEUGBEZEICHNUNG: BAGGERLADER 102 S	
	FAHRZEUGMASSE LEER: 9,30 TO	
	MOTOR: PERKINS 1104-44TA	
	MOTORLEISTUNG: 74,6 KW	
	BEI DREHZAHL: 2.200 U/MIN	
	MOTORDREHMOMENT: 400 NM	
	BEI DREHZAHL: 1.400 U/MIN	
	REIFENRADIUS DYN.: 0,676 M	
	ACHSÜBERSETZUNG: 17,231	
	ENDGESCHWINDIGKEIT: 39,8 KM/H	
	PRODUKTBESCHREIBUNG: ZF-ERGOPOWER S	
	GETRIEBETYP: 5 WG 98 4WD	
	ACHSABSTAND: PTO-SEITIG HORIZONTAL 17 MM	
	PTO-SEITIG VERTIKAL 180MM	
	WANDLER-SEITIG HORIZ. 150 MM	
	WANDLER-SEITIG VERTIKAL 300 MM	
	FAHRZEUG: BAGGERLADER	
	1.GANG VORWÄRTS: 5,528	
	2.GANG VORWÄRTS: 2,866	
	3.GANG VORWÄRTS: 1,891	

Technisches Deckblatt

Seite 2 von 3

Materialnummer: 4660.003.030



5 WG 98 /

Pos.-Nr.	Informationen	Anderungsnummer
	4.GANG VORWÄRTS: 1,158	
	5.GANG VORWÄRTS: 0,764	
	1.GANG RÜCKWÄRTS: 4,956	
	2.GANG RÜCKWÄRTS: 2,569	
	3.GANG RÜCKWÄRTS: 1,038	
	WANDLER: W 300	
	WANDLERDURCHKUPPLUNG: OHNE	
	ANFAHRWANDLUNG: 2,38	
	WANDLERAUFNAHME 306 NM	
	LEITRADFREILAUF: MIT	
	MOTORANSCHLUSS: DIREKTANBAU	
	SAE-ANSCHLUSS: SAE 3	
	MOTOR: JOHN DEERE	
	LOCHKREIS: 350,0 MM	
	ANSCHLUSSART: BOHRUNG	
	ABTRIEB: STANDARD	
	ABTRIEBSWELLE WANDLERSEITE: WELLE SAE DP 16/32 Z= 23	
	ABTRIEBSFL. PTO-SEITE: DS 1480 VERSCHIEBBAR	
	NEBENABTRIEB: 1 PTO KOAXIAL MOTORABHAENGIG	
	1.PTO FLANSCH: SAE C 2 LOCH	
	MITNEHMER/PROFIL: SAE C 12/24 DP 14 Z	
	SCHALTUNG: ZF-POWERSHIFT	
	SPANNUNG: 12 VOLT	
	DREHZAHLGEBER: MIT	
	ÖLSTANDSROHR ANBAU: PTO - SEITE	
	ÖLSTANDSROHR: OHNE	
	FILTERANBAU: DIREKT	
	TEMPERATURGEBER: FÜR SEPARATE ANZEIGE	
	VERKABELUNG: OHNE	
	ÖLEINFÜLLMENGE GETRIEBE: CA. 15 LITER	
	ÖLFÜLLUNG GETRIEBE: OHNE	
	ÖLSORTE GETRIEBE: TE- ML 03	
	FARBE: TIEFSCHWARZ RAL 9005	

Technisches Deckblatt

Seite 3 von 3

Materialnummer: 4660.003.030



5 WG 98 /

Pos.-Nr.	Informationen	Anderungsnummer
	GETRIEBEDOKUMENTATION: -----	
	SCHNITTZEICHNUNG: 4660 003 033	
	EINBAUZEICHNUNG: 4660 603 009	
	GETRIEBESCHEMA: 4660 700 067	
	ÖLSCHEMA: 4660 700 068	
	ABTRIEBSFL. PTO-SEITE: DS 1480 VERSCHIEBBAR	
	NEBENABTRIEB: 1 PTO KOAXIAL MOTORABHAENGIG	
	1.PTO FLANSCH: SAE C 2 LOCH	
	MITNEHMER/PROFIL: SAE C 12/24 DP 14 Z	
	SCHALTUNG: ZF-POWERSHIFT	
	SPANNUNG: 12 VOLT	
	DREHZAHLGEBER: MIT	
	ÖLSTANDSROHR ANBAU: PTO - SEITE	
	ÖLSTANDSROHR: OHNE	
	FILTERANBAU: DIREKT	
	TEMPERATURGEBER: FÜR SEPARATE ANZEIGE	
	VERKABELUNG: OHNE	
	ÖLEINFÜLLMENGE GETRIEBE: CA. 15 LITER	
	ÖLFÜLLUNG GETRIEBE: OHNE	
	ÖLSORTE GETRIEBE: TE- ML 03	
	FARBE: TIEFSCHWARZ RAL 9005	
	GETRIEBEDOKUMENTATION: -----	
	SCHNITTZEICHNUNG: 4660 003 033	
	EINBAUZEICHNUNG: 4660 603 009	
	GETRIEBESCHEMA: 4660 700 067	
	ÖLSCHEMA: 4660 700 068	

Baugruppenübersicht

Seite 1 von 2

Materialnummer: 4660.003.030



5 WG 98 /

Bildtafel	Pos.-Nr.	Material-Nr.	Benennung	Menge	And.-Nr.	Techn. Info.
4660130001 00	250	4660.130.001	MOTORANSCHLUSS	1		
4660134010 00	240	4660.134.010	WANDLER	1		
4660102006 00	130	4660.102.006	ANTRIEB	1		
4660101021 00	110	4660.101.021	GETR.GEHAEUSE	1		
4660101813 00	118	4660.101.813	GETR.GEHAEUSE	1		
4660175013 00	184	4660.175.013	KUPPLUNG	1		
4660176018 00	194	4660.176.018	KUPPLUNG	1		
4660105077 00	170	4660.105.077	KUPPLUNG	1		
4660171010 00	230	4660.171.010	KUPPLUNG	1		
4660172002 00	232	4660.172.002	KUPPLUNG	1		
4660173004 00	234	4660.173.004	KUPPLUNG	1		
4660174015 00	236	4660.174.015	KUPPLUNG	1		
4660103814 00	158	4660.103.814	ABTRIEB	1		
4660106031 00	270	4660.106.031	STEUERUNG	1		
4660159018 00	260	4660.159.018	SCHALTUNG	1		
4660159401 00	264	4660.159.401	SCHALTUNG	1		
4660122009 00	280	4660.122.009	DRUCKOELPUMPE	1		

Baugruppenübersicht

Seite 2 von 2

Materialnummer: 4660.003.030



5 WG 98 /

Bildtafel	Pos.-Nr.	Material-Nr.	Benennung	Menge	And.-Nr.	Techn. Info.
4661125003 50	340	4661.125.003	INDUKTIVGEBER	1		
4661124007 00	360	4661.124.007	TEMPERATURGEBER	1		
4660138002 00	290	4660.138.002	FILTER	1		

Bildtafel

Seite 1 von 1

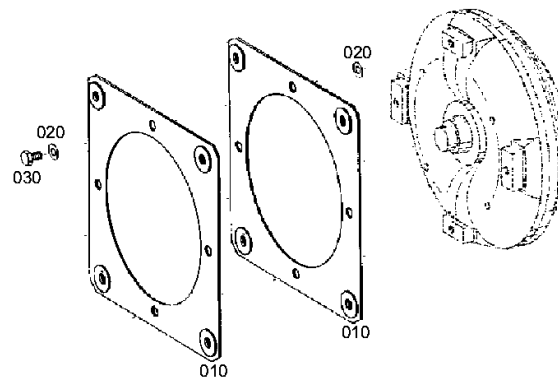
Materialnummer: 4660.003.030

Bildtafel: 466013000100

Material-Baugruppen-Nummer: 4660.130.001



5 WG 98 /
MOTORANSCHLUSS



Bildtafel

Seite 1 von 1

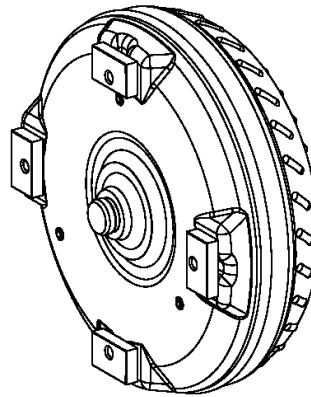
Materialnummer: 4660.003.030

Bildtafel: 466013401000

Material-Baugruppen-Nummer: 4660.134.010



5 WG 98 /
WANDLER



010

Bildtafel

Seite 1 von 1

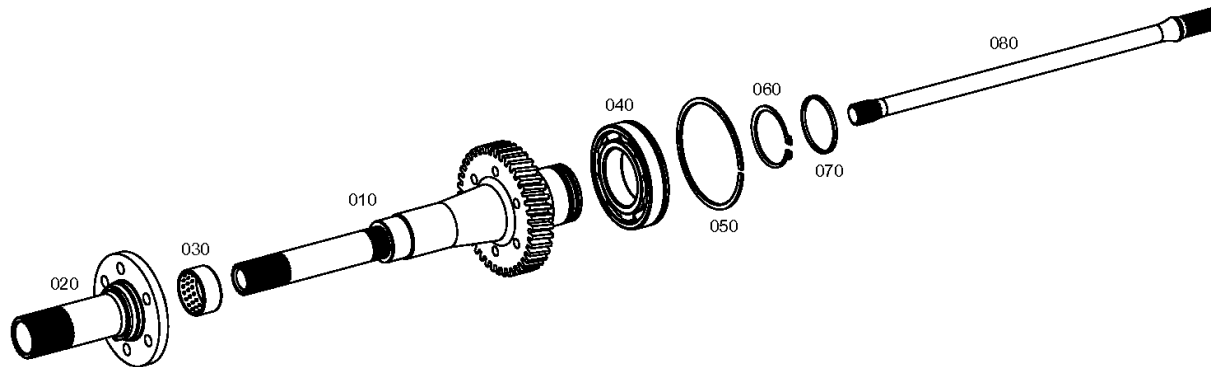
Materialnummer: 4660.003.030

Bildtafel: 466010200600

Material-Baugruppen-Nummer: 4660.102.006



5 WG 98 /
ANTRIEB



Bildtafel

Seite 1 von 1

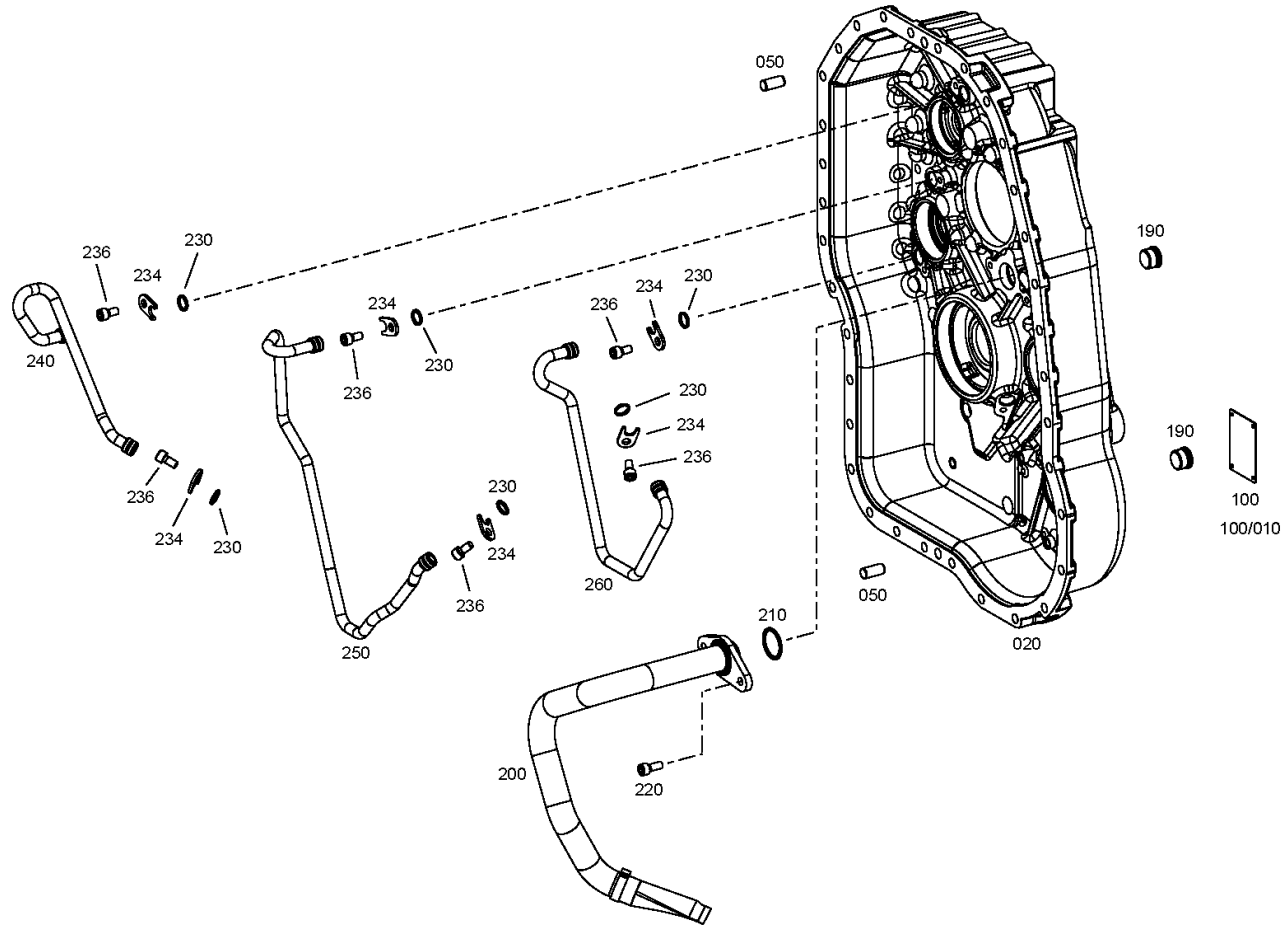
Materialnummer: 4660.003.030

Bildtafel: 466010102100

Material-Baugruppen-Nummer: 4660.101.021



5 WG 98 /
GETR.GEHAUSE



Bildtafel

Seite 1 von 1

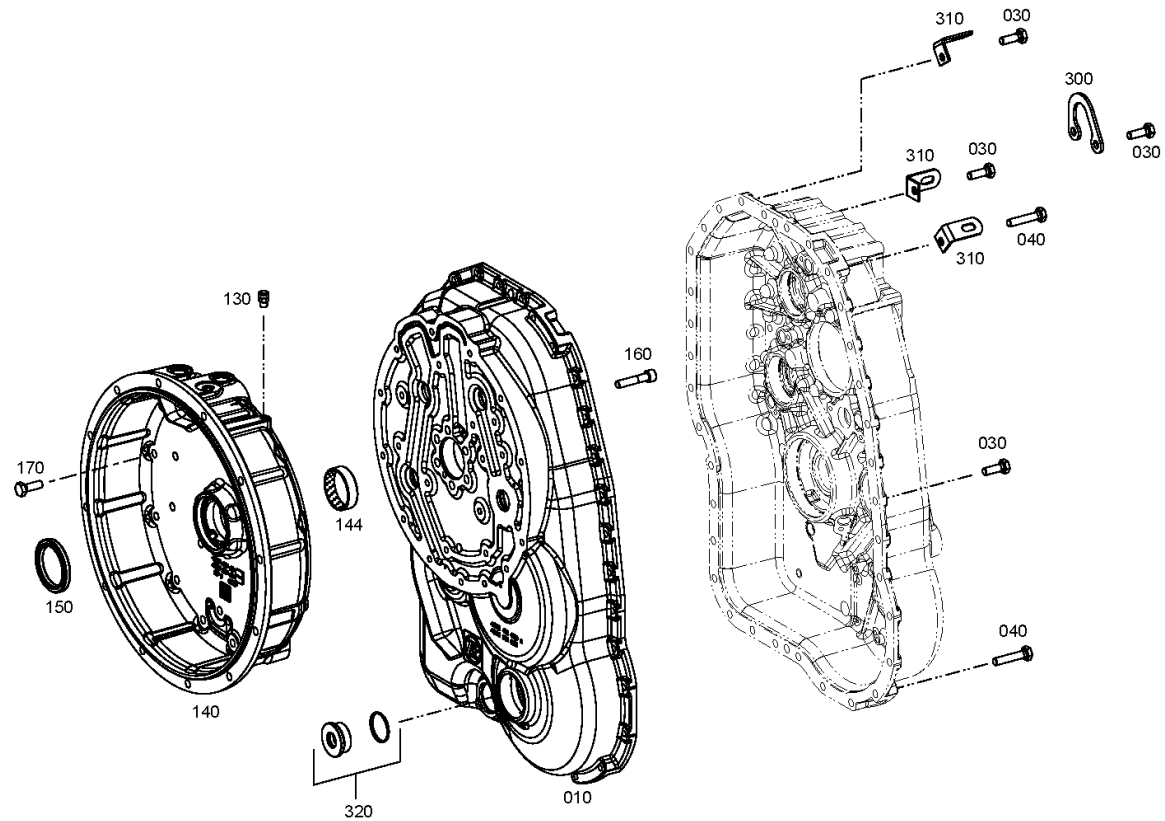
Materialnummer: 4660.003.030

Bildtafel: 466010181300

Material-Baugruppen-Nummer: 4660.101.813



5 WG 98 /
GETR.GEHAUSE



Bildtafel

Seite 1 von 1

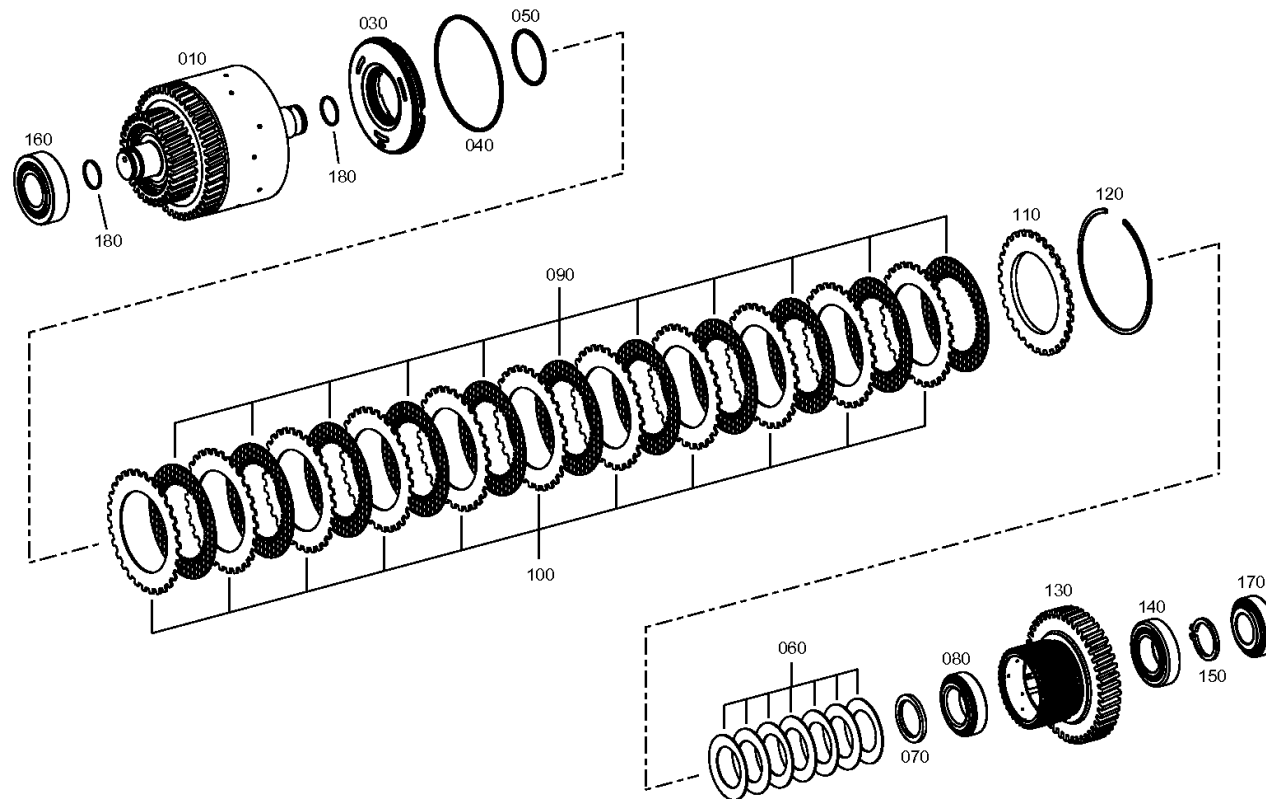
Materialnummer: 4660.003.030

Bildtafel: 466017501300

Material-Baugruppen-Nummer: 4660.175.013



5 WG 98 /
KUPPLUNG



Bildtafel

Seite 1 von 1

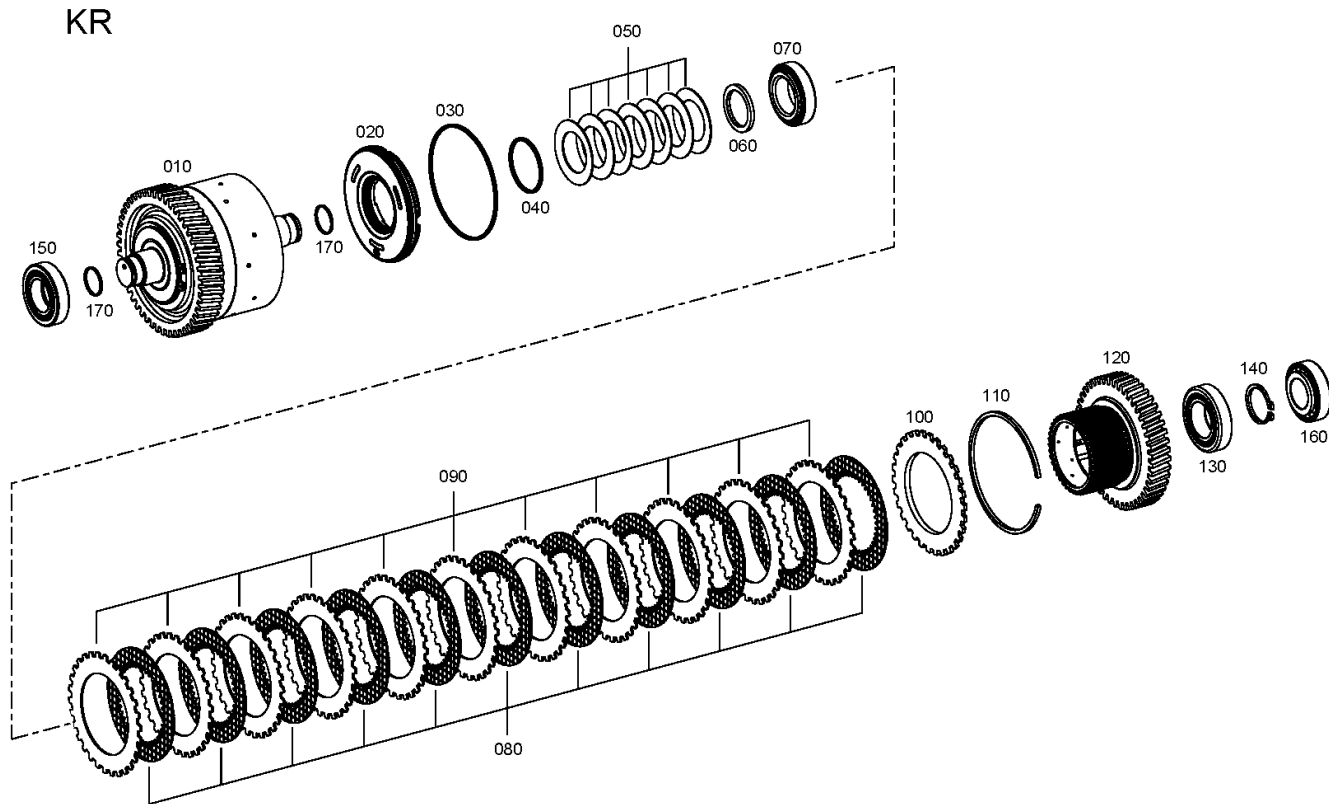
Materialnummer: 4660.003.030

Bildtafel: 466017601800

Material-Baugruppen-Nummer: 4660.176.018



5 WG 98 /
KUPPLUNG



Bildtafel

Seite 1 von 1

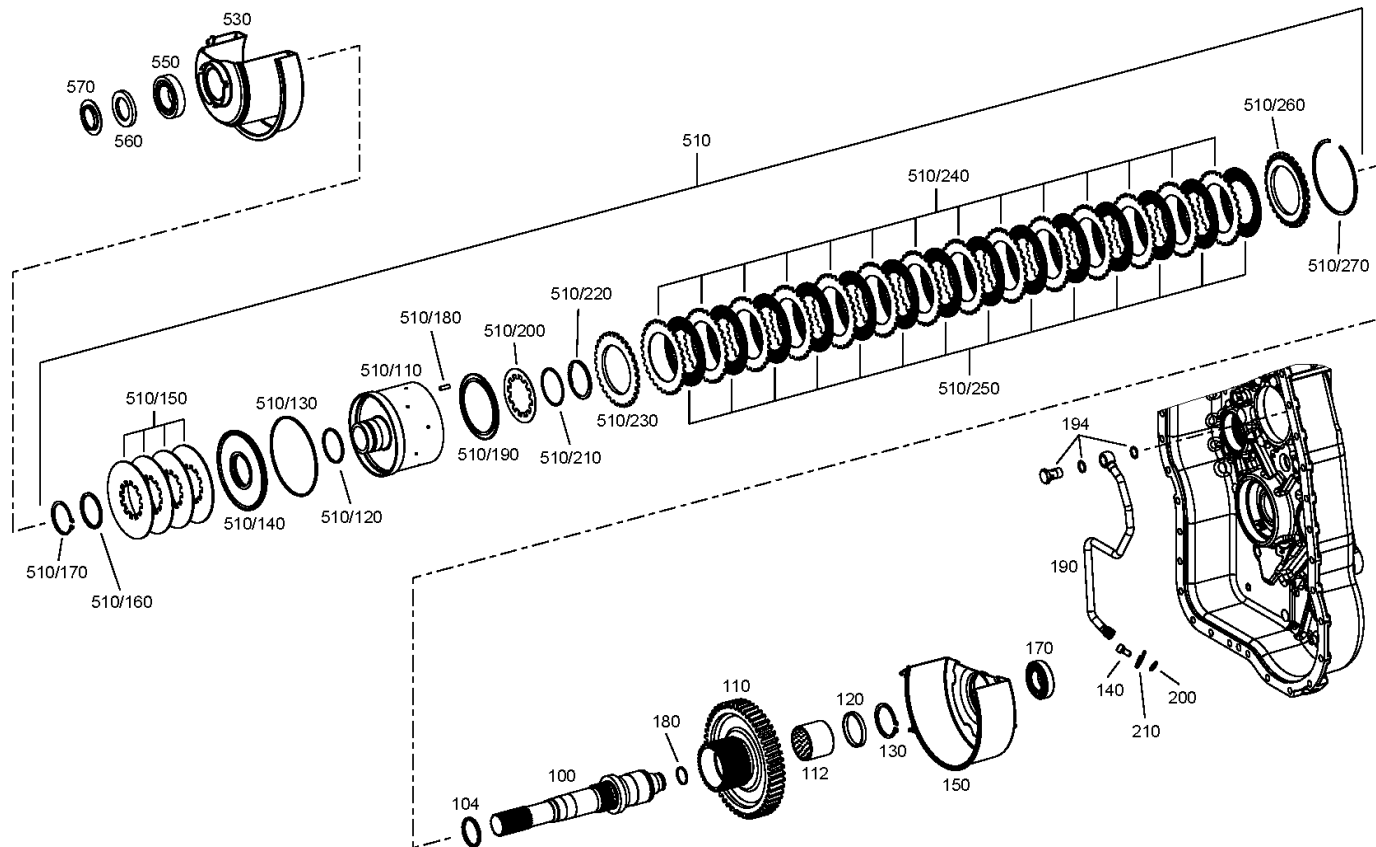
Materialnummer: 4660.003.030

Bildtafel: 466010507700

Material-Baugruppen-Nummer: 4660.105.077



5 WG 98 /
KUPPLUNG



Bildtafel

Seite 1 von 1

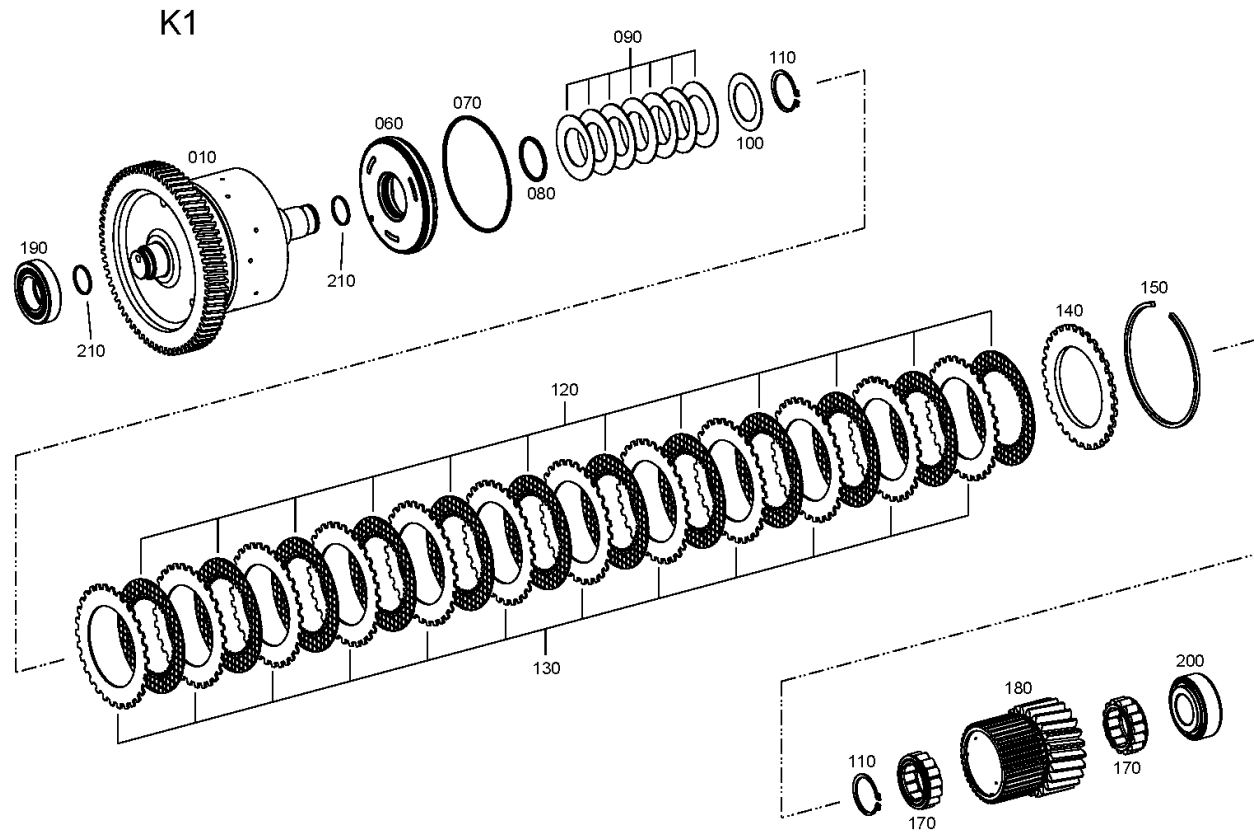
Materialnummer: 4660.003.030

Bildtafel: 466017101000

Material-Baugruppen-Nummer: 4660.171.010



5 WG 98 /
KUPPLUNG



Bildtafel

Seite 1 von 1

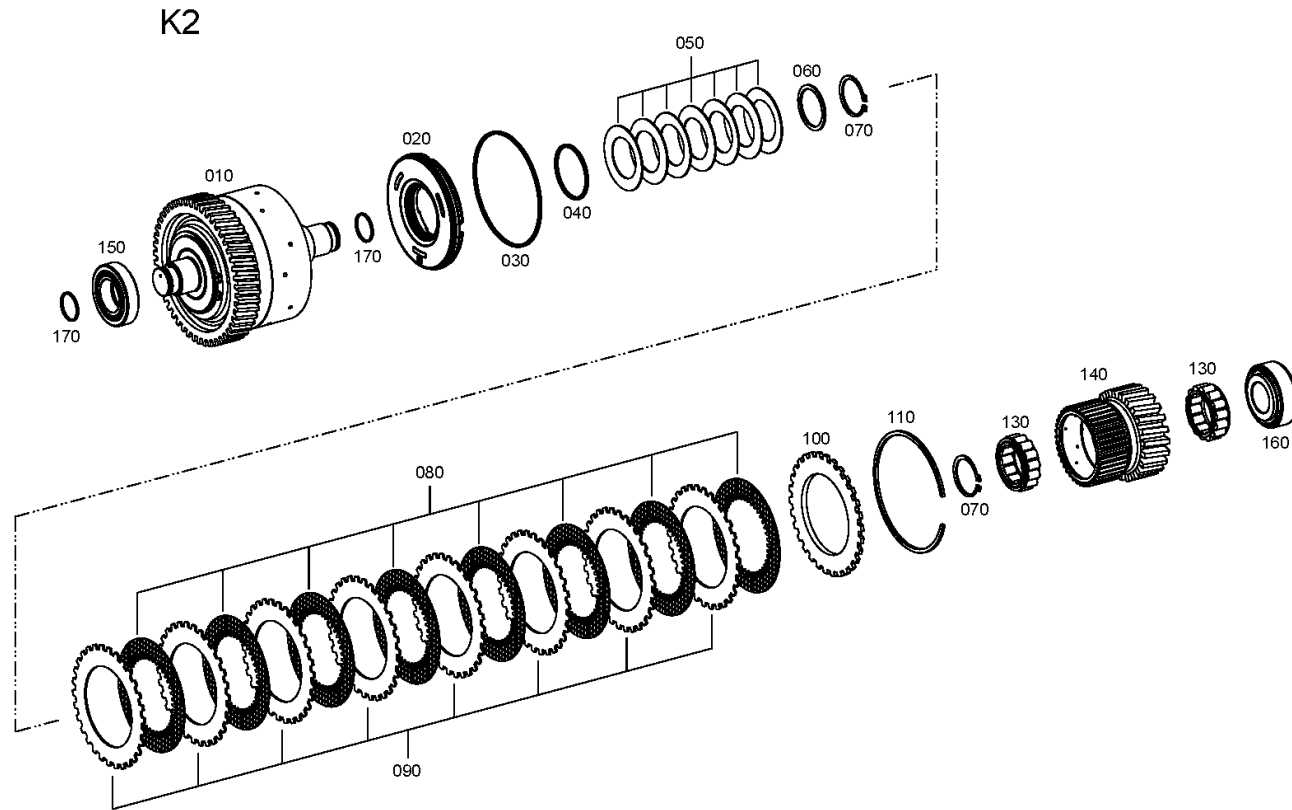
Materialnummer: 4660.003.030

Bildtafel: 466017200200

Material-Baugruppen-Nummer: 4660.172.002



5 WG 98 /
KUPPLUNG



Bildtafel

Seite 1 von 1

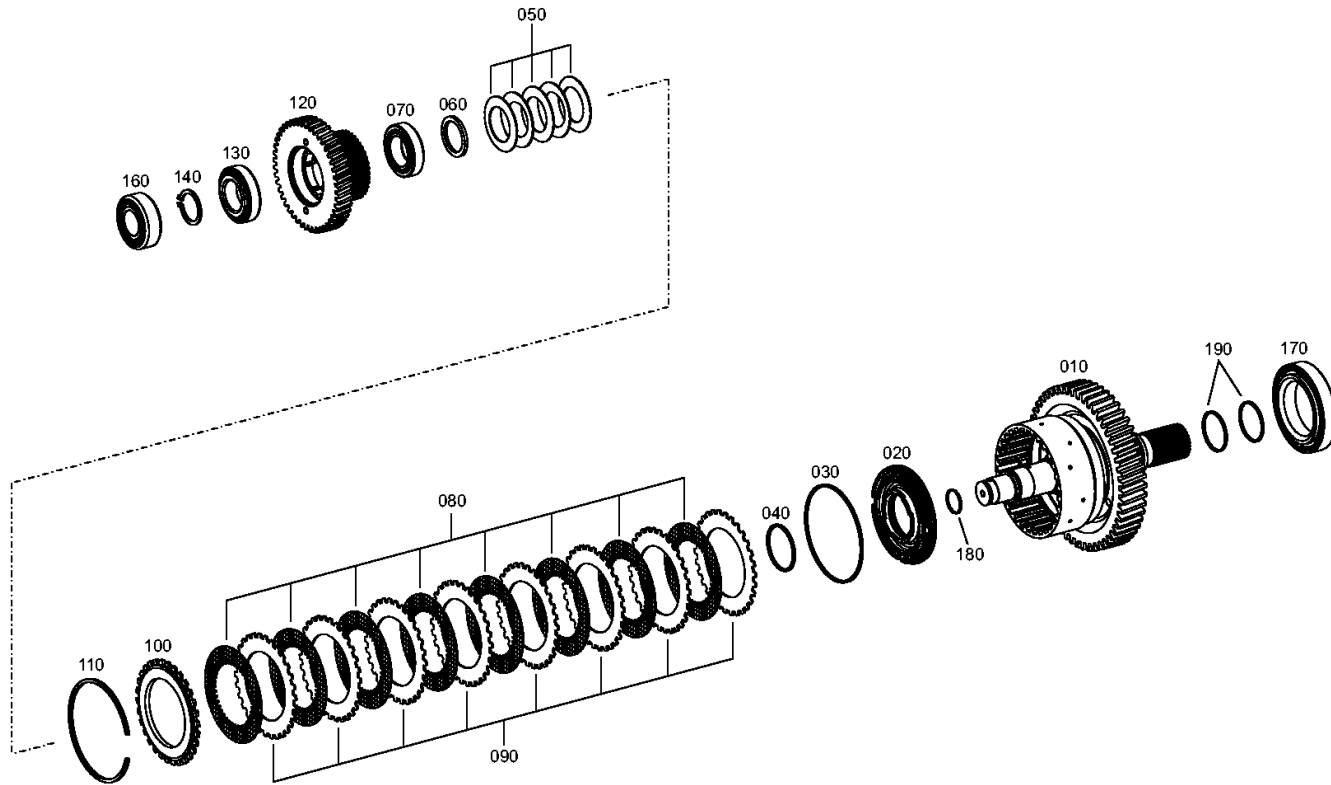
Materialnummer: 4660.003.030

Bildtafel: 466017300400

Material-Baugruppen-Nummer: 4660.173.004



5 WG 98 /
KUPPLUNG



Bildtafel

Seite 1 von 1

Materialnummer: 4660.003.030

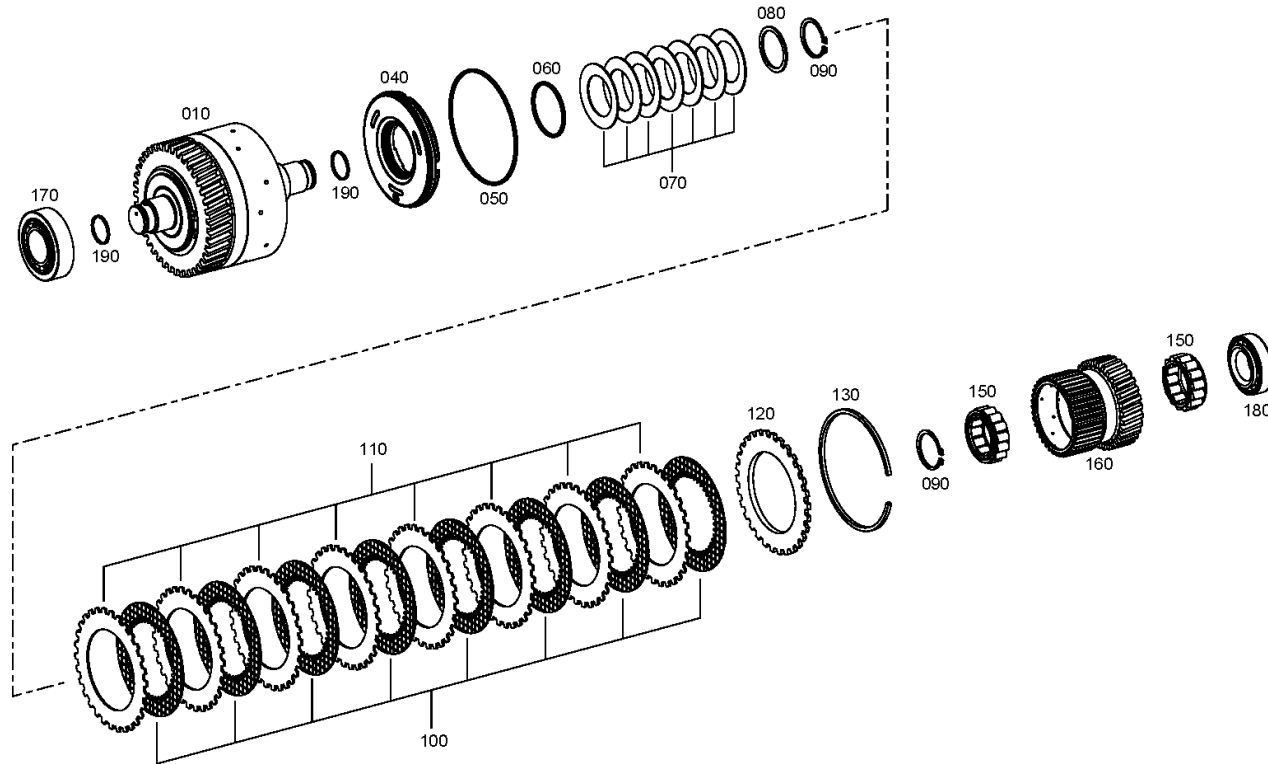
Bildtafel: 466017401500

Material-Baugruppen-Nummer: 4660.174.015



5 WG 98 /
KUPPLUNG

K4



Bildtafel

Seite 1 von 1

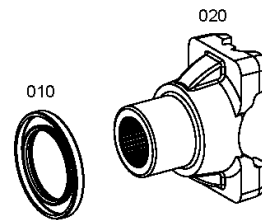
Materialnummer: 4660.003.030

Bildtafel: 466010381400

Material-Baugruppen-Nummer: 4660.103.814



5 WG 98 /
ABTRIEB



Bildtafel

Seite 1 von 1

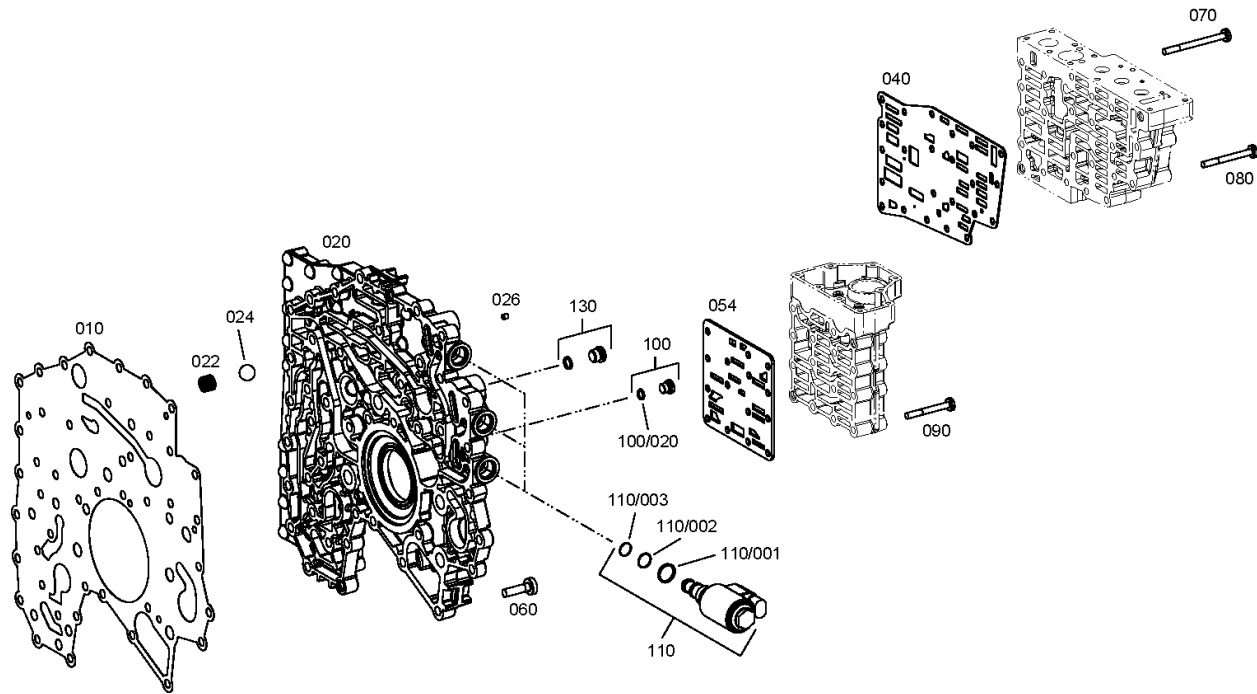
Materialnummer: 4660.003.030

Bildtafel: 466010603100

Material-Baugruppen-Nummer: 4660.106.031



5 WG 98 /
STEUERUNG



Bildtafel

Seite 1 von 1

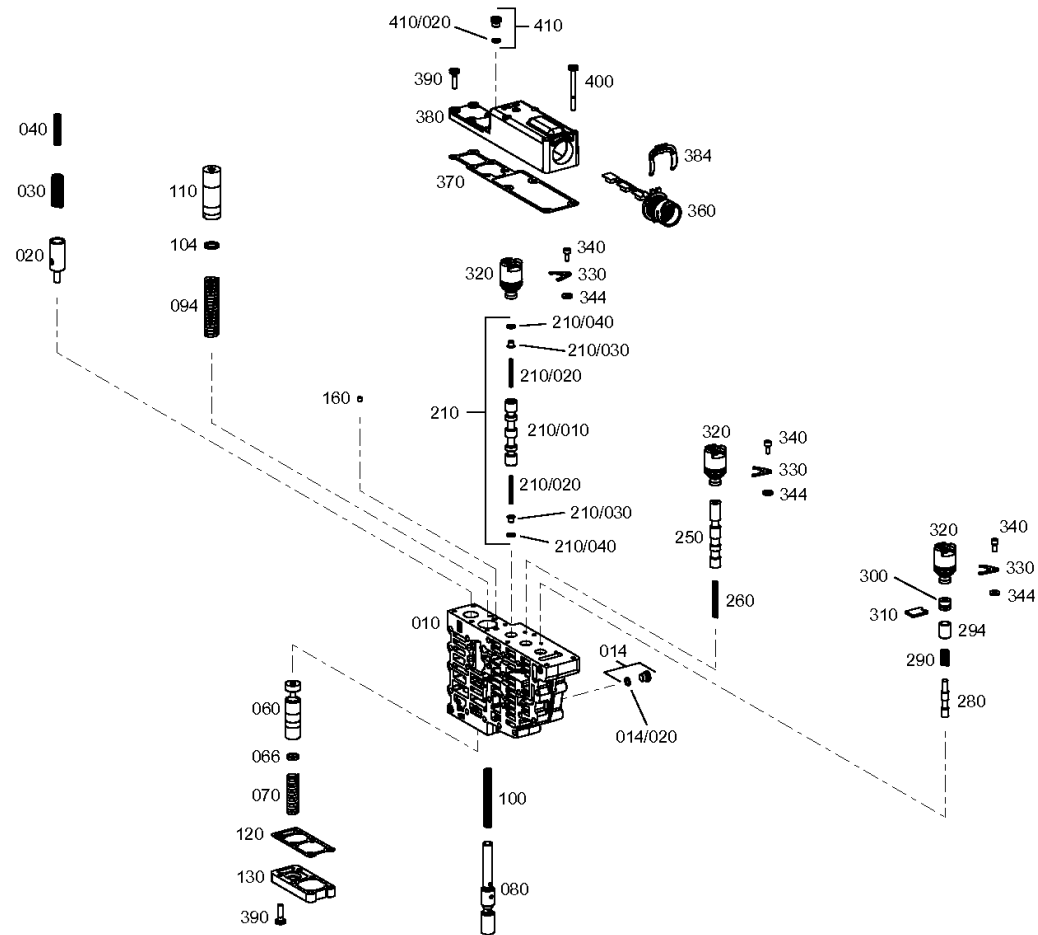
Materialnummer: 4660.003.030

Bildtafel: 466015901800

Material-Baugruppen-Nummer: 4660.159.018



5 WG 98 /
SCHALTUNG



Bildtafel

Seite 1 von 1

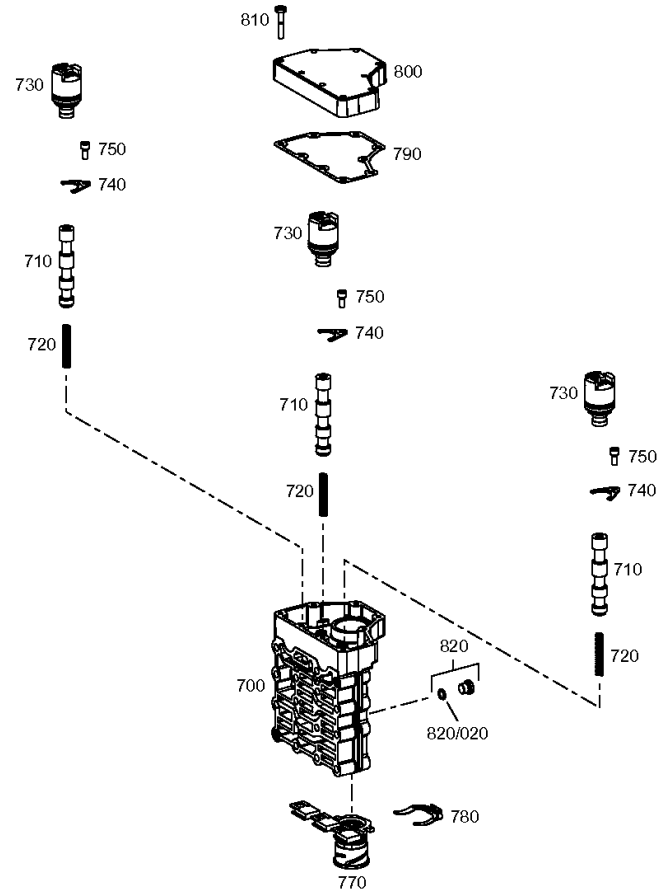
Materialnummer: 4660.003.030

Bildtafel: 466015940100

Material-Baugruppen-Nummer: 4660.159.401



5 WG 98 /
SCHALTUNG



Bildtafel

Seite 1 von 1

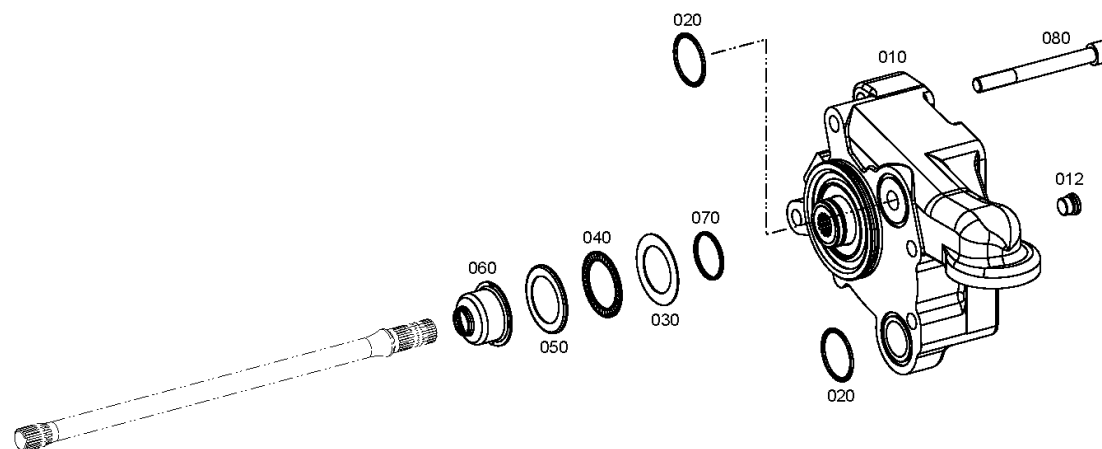
Materialnummer: 4660.003.030

Bildtafel: 466012200900

Material-Baugruppen-Nummer: 4660.122.009



5 WG 98 /
DRUCKOELPUMPE



Bildtafel

Seite 1 von 1

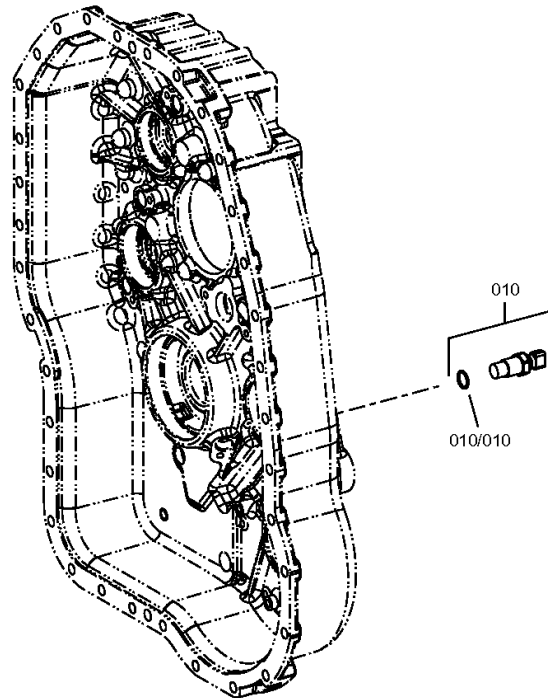
Materialnummer: 4660.003.030

Bildtafel: 466112500350

Material-Baugruppen-Nummer: 4661.125.003



5 WG 98 /
INDUKTIVGEBER



Bildtafel

Seite 1 von 1

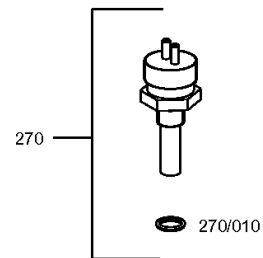
Materialnummer: 4660.003.030

Bildtafel: 466112400700

Material-Baugruppen-Nummer: 4661.124.007



5 WG 98 /
TEMPERATURGEBER



Bildtafel

Seite 1 von 1

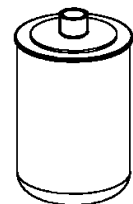
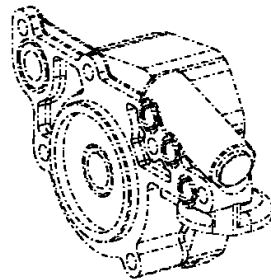
Materialnummer: 4660.003.030

Bildtafel: 466013800200

Material-Baugruppen-Nummer: 4660.138.002



5 WG 98 /
FILTER



030