



Ersatzteilkatalog

WG 98 TC

Materialnummer: 4660.013.013

Tagesdatum: 08.10.2014

ZF Friedrichshafen AG
Hauptverwaltung
80038 Friedrichshafen
Deutschland

Telefon: +49 7541 77-0

Telefax: +49 7541 77-908000

www.zf.com

zuständiges Werk:
Passau

Hinweise zum Ersatzteilkatalog



Aufbau eines Ersatzteilkataloges

- Deckblatt
- Technisches Deckblatt (bei SDM Ausdruck)
- Bildtafelübersicht
- Bildtafel
- zugehörige Stückliste
- nächste Bildtafel
- zugehörige Stückliste
- ...

Bildtafel und Stückliste



Bildtafelübersicht

Bildtafel Figure	Sachnummer Product number	Benennung (Description)	Technische Info Technical info	Description (Benennung)	Menge Quantity	Einheit Unit
068.08.17	1316.170.001	AUSLEGER	WL	SHIFT TURRET	1	Stk
068.08.06	1316.170.031	DECKEL	WL*H-H *VM	COVER	1	Stk
068.08.14	1316.170.808	DECKEL	WL*AUSL+GEH*H-H*HF160N	COVER	1	Stk
08	1316.170.441	ANSCHLUSSTEILE	WL*NG-VORB*RG-SCHL*168N *BAJONETT	CONNECTING PARTS	1	Stk

eine "Lücke" bedeutet, dass es für diese Baugruppe keine eigene Bildtafel gibt
die Teile dieser Baugruppe sind auf den Bildtafeln mit derselben Mittelnummer dargestellt

1 Positionen mit Unterpositionen

Pos.	Sachnummer Product number	Benennung (Description)	Technische Info Technical info	Description (Benennung)	Menge Quantity	Einheit Unit
0370	1315.201.054	RUECKLAUFBOLZEN	KPL.16S151*SG*L= 79	REV.IDLER SHAFT	1	Stk
/0120	0631.329.293	SPANNSTIFT		SLOT. PIN	1	Stk

Positionen mit "/" sind die einzelnen Positionen einer Komplettierung
siehe Beispiel: Position 0370 enthält einen Spannstift, mit der Position /0120

2 Normteilkombinationen

Pos.	Sachnummer Product number	Benennung (Description)	Technische Info Technical info	Description (Benennung)	Menge Quantity	Einheit Unit
0630		VERSCHL.SCHR.		SCREW PLUG	1	Stk
	0636.302.067	VERSCHL.SCHR.		SCREW PLUG	1	Stk
	0634.801.249	DICHTRING	A 26 X 31	SEALING RING	1	Stk

in der Stückliste werden die Bestandteile der Normteilkombination angezeigt

3 Darstellung Positionsnummer auf der Bildtafel und in der Stückliste

01.620 - auf der Bildtafel Die 01 bezieht sich auf die Baugruppe, in der die Position sich befindet. Sie wird aus programmtechnischen Gründen in der Bildtafel angezeigt.

0620 - in der Stückliste

Pos.	Sachnummer Product number	Benennung (Description)	Technische Info Technical info	Description (Benennung)	Menge Quantity	Einheit Unit
0620	0732.040.736	DRUCKFEDER		COMPRESSION SPRING	1	Stk

4 *-Positionen

Positionen mit einem * sind optional, d.h. sie sind nicht zwingend in der Stückliste
Der folgende Hinweis ist auf den Bildtafeln abgebildet

je nach Stücklistenausführung
depending on spec. number
* suivant la nomenclature
secondo la distinta base

5 Gestrichelt dargestellte Teile

Teile, die auf einer Bildtafel gestrichelt dargestellt werden, dienen lediglich zur Orientierung der anderen Teile

Technisches Deckblatt

Seite 1 von 3

Materialnummer: 4660.013.013



WG 98 TC /

Pos.-Nr.	Informationen	Anderungsnummer
	KUNDENNAME: DORMASH	
	IDENTNUMMER: OHNE	
	1.FAHRLEISTUNGSBER.: 4660 706 287	
	FAHRZEUGBEZEICHNUNG: WHEEL LOADER PK 2704	
	FAHRZEUGMASSE LEER: 7,000 TO	
	MOTOR: MMZ D 245	
	MOTORLEISTUNG: 77,9 KW	
	BEI DREHZAHL: 2.200 U/MIN	
	MOTORDREHMOMENT: 372 NM	
	BEI DREHZAHL: 1.600 U/MIN	
	REIFENGRÖÖE: 21,3R24	
	REIFENRADIUS DYN.: 0,640 M	
	ACHSÜBERSETZUNG: 16,000	
	ENDGESCHWINDIGKEIT: 38,1 KM/H	
	PRODUKTBESCHREIBUNG: ZF-ERGOPOWER S	
	GETRIEBETYP: 4 WG 98 TC	
	ACHSABSTAND: 500 MM	
	FAHRZEUG: RADLADER	
	1.GANG VORWÄRTS: 5,241	
	2.GANG VORWÄRTS: 3,141	
	3.GANG VORWÄRTS: 1,270	
	4.GANG VORWÄRTS: 0,838	
	1.GANG RÜCKWÄRTS: 4,699	
	2.GANG RÜCKWÄRTS: 2,816	
	3.GANG RÜCKWÄRTS: 1,138	
	WANDLER: W 280	
	WANDLERDURCHKUPPLUNG: OHNE	
	ANFAHRWANDLUNG: 2,63	
	WANDLERAUFNAHME 203 NM	
	LEITRADFREILAUF: MIT	
	MOTORANSCHLUSS: GELENKWELLENANBAU	
	SAE-ANSCHLUSS: SAE 3	
	ANTRIEBSFLANSCH: DS 1410	

Technisches Deckblatt

Seite 2 von 3

Materialnummer: 4660.013.013



WG 98 TC /

Pos.-Nr.	Informationen	Anderungsnummer
	ABTRIEB: STANDARD	
	ABTRIEBSFL. WANDLERSEIT MECH 5 C	
	ABTRIEBSFL. PTO-SEITE: MECH 5 C	
	NEBENABTRIEB: 1 PTO KOAXIAL MOTORABHAENGIG	
	1.PTO FLANSCH: SAE C 4 LOCH	
	MITNEHMER/PROFIL: SAE C 12/24 DP 14 Z	
	SCHALTUNG: ZF-POWERSHIFT	
	SPANNUNG: 24 VOLT	
	TACHO GEBER: OHNE	
	ÖLSTANDSROHR ANBAU: WANDLERSEITE	
	ÖLSTANDSROHR: LANG 800 MM	
	FILTERANBAU: DIREKT	
	STEUERUNG: EST 125	
	ELEKTRIKTEILE: SEPARATE BESTELLUNG	
	FAHRSCHALTER: DW-3	
	DISPLAY: FÜR INTEGRIERTE MONTAGE	
	VERKABELUNG: MIT	
	ÖLEINFÜLLMENGE GETRIEBE CA. 15 LITER	
	ÖLFÜLLUNG GETRIEBE: OHNE	
	ÖLSORTE GETRIEBE: TE- ML 03	
	FARBE : TIEFSCHWARZ RAL 9005	
	GETRIEBEDOKUMENTATION: -----	
	SCHNITTZEICHNUNG: 4660 013 005	
	EINBAUZEICHNUNG: 4660 613 010	
	GETRIEBESCHEMA: 4660 700 057	
	ÖLSHEMA: 4660 700 004	
	DOKUMENTE STEUERUNG: -----	
	ZEICHN. STEUERUNG: 6057 608 001	
	ZEICHN. FAHRSCHALTER 1: 6006 630 033	
	STROMLAUFPL. FAHRSCH.1: 6006 700 564	
	ZEICHN. ANSCHLUSSPLAN: 6029 702 452	
	ZEICHN. STROMLAUFPLAN: 6029 702 453	
	ZEICHN. DISPLAY: 6007 603 047	

Technisches Deckblatt

Seite 3 von 3

Materialnummer: 4660.013.013



WG 98 TC /

Pos.-Nr.	Informationen	Änderungsnummer
	SEPARATE BESTELLUNG:	
	LOSTEILE 4660.183.012	

Baugruppenübersicht

Seite 1 von 2

Materialnummer: 4660.013.013



WG 98 TC /

Bildtafel	Pos.-Nr.	Material-Nr.	Benennung	Menge	Änd.-Nr.	Techn. Info.
466013000500	250	4660.130.005	MOTORANSCHLUSS	1		
466013400100	240	4660.134.001	WANDLER	1		
466010200300	130	4660.102.003	ANTRIEB	1		
466010102000	110	4660.101.020	GETR.GEHAEUSE	1		
466010180600	120	4660.101.806	GETR.GEHAEUSE	1		
466017500400	180	4660.175.004	KUPPLUNG	1		
466017600300	190	4660.176.003	KUPPLUNG	1		
466017100900	200	4660.171.009	KUPPLUNG	1		
466017200300	210	4660.172.003	KUPPLUNG	1		
466017300600	220	4660.173.006	KUPPLUNG	1		
466017400200	230	4660.174.002	KUPPLUNG	1		
466010300400	150	4660.103.004	ABTRIEB	1		
466010381390	155	4660.103.813	ABTRIEB	1		
466010381390	160	4660.103.813	ABTRIEB	1		
466010602300	270	4660.106.023	STEUERUNG	1		
466015901700	260	4660.159.017	SCHALTUNG	1		

Baugruppenübersicht

Seite 2 von 2

Materialnummer: 4660.013.013



WG 98 TC /

Bildtafel	Pos.- Nr.	Material-Nr.	Benennung	Menge	Änd.-Nr.	Techn. Info.
4660159402 00	265	4660.159.402	SCHALTUNG	1		
4660122005 00	280	4660.122.005	DRUCKOELPUMPE	1		
4660138002 00	290	4660.138.002	FILTER	1		
4660131002 00	310	4660.131.002	OELMESSSTAB	1		

Bildtafel

Seite 1 von 1

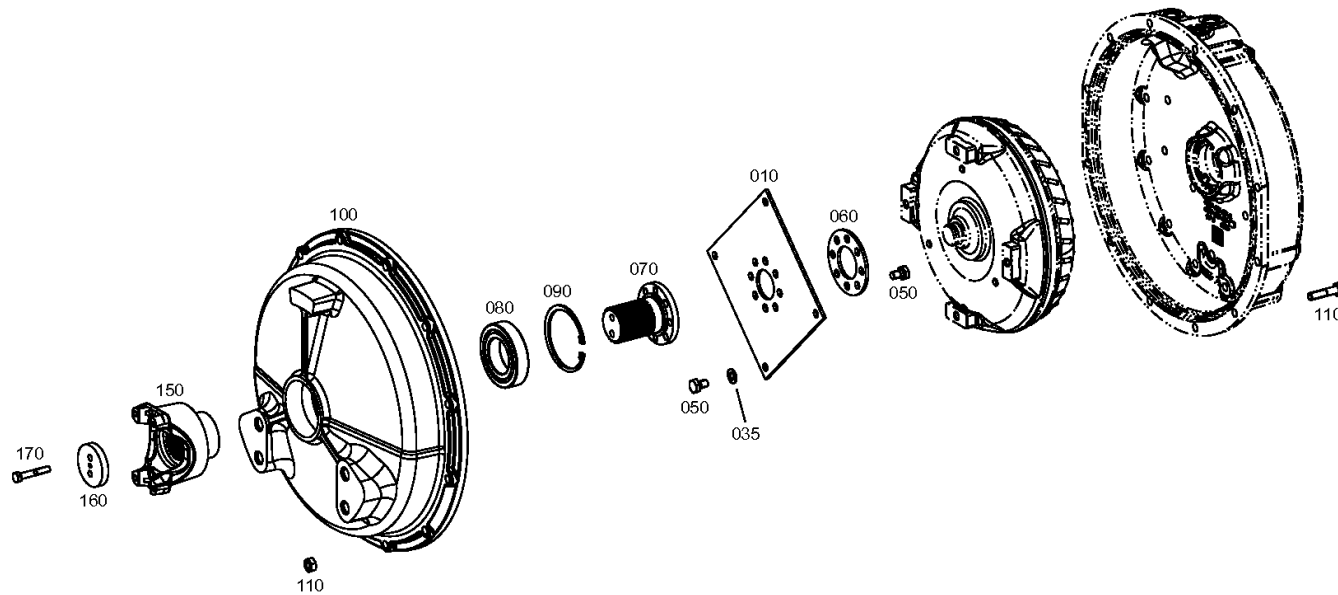
Materialnummer: 4660.013.013

Bildtafel: 466013000500

Material-Baugruppen-Nummer: 4660.130.005



WG 98 TC /
MOTORANSCHLUSS



Bildtafel

Seite 1 von 1

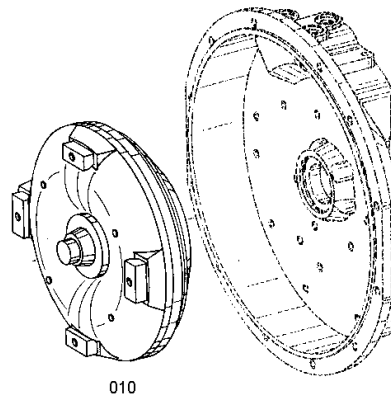
Materialnummer: 4660.013.013

Bildtafel: 466013400100

Material-Baugruppen-Nummer: 4660.134.001



WG 98 TC /
WANDLER



Bildtafel

Seite 1 von 1

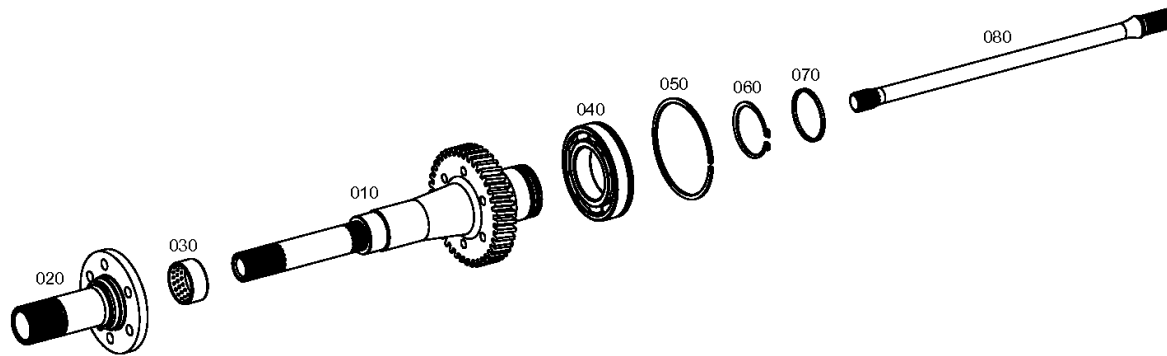
Materialnummer: 4660.013.013

Bildtafel: 466010200300

Material-Baugruppen-Nummer: 4660.102.003



WG 98 TC /
ANTRIEB



Bildtafel

Seite 1 von 1

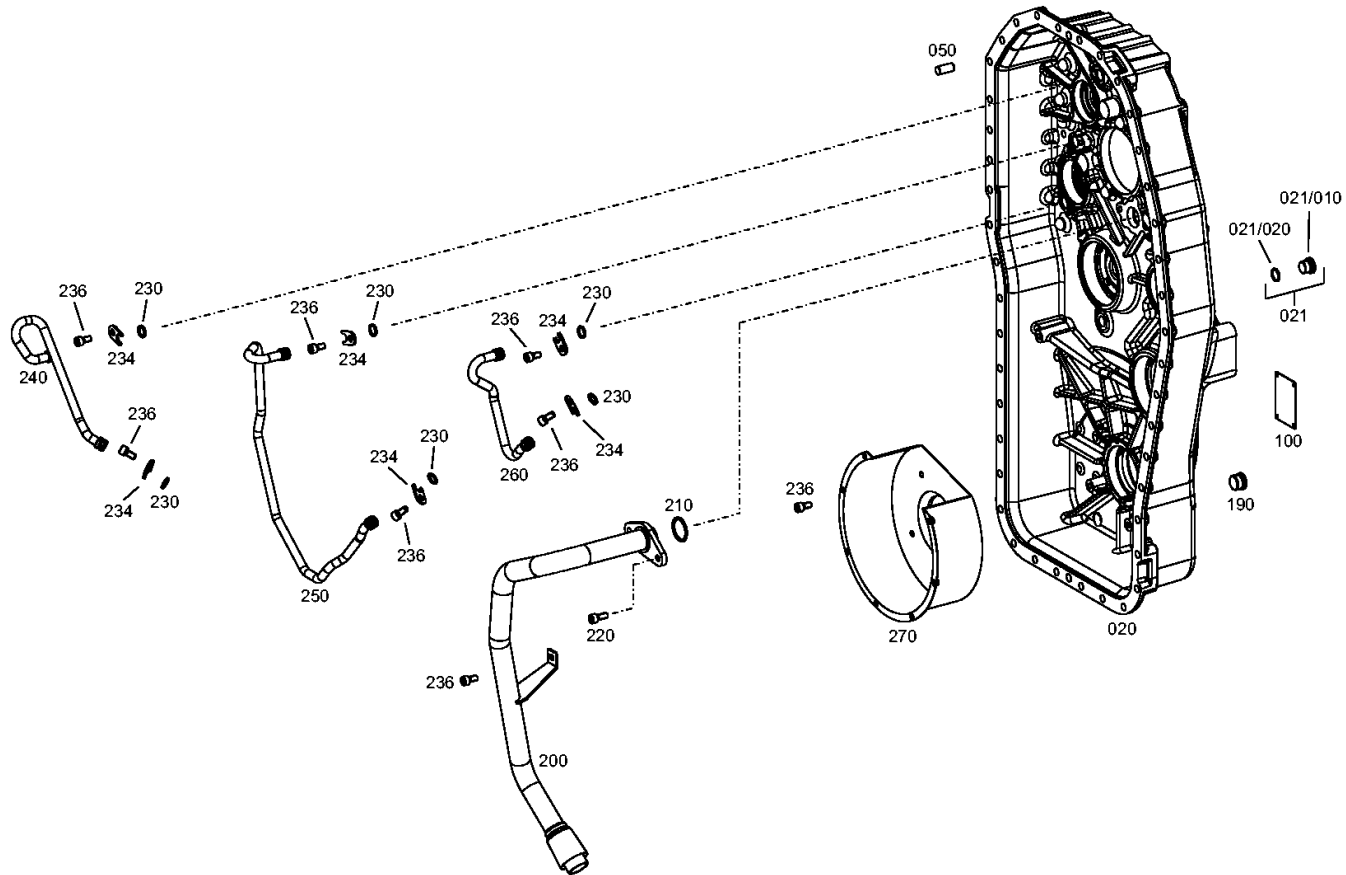
Materialnummer: 4660.013.013

Bildtafel: 466010102000

Material-Baugruppen-Nummer: 4660.101.020



WG 98 TC /
GETR.GEHAUSE



Bildtafel

Seite 1 von 1

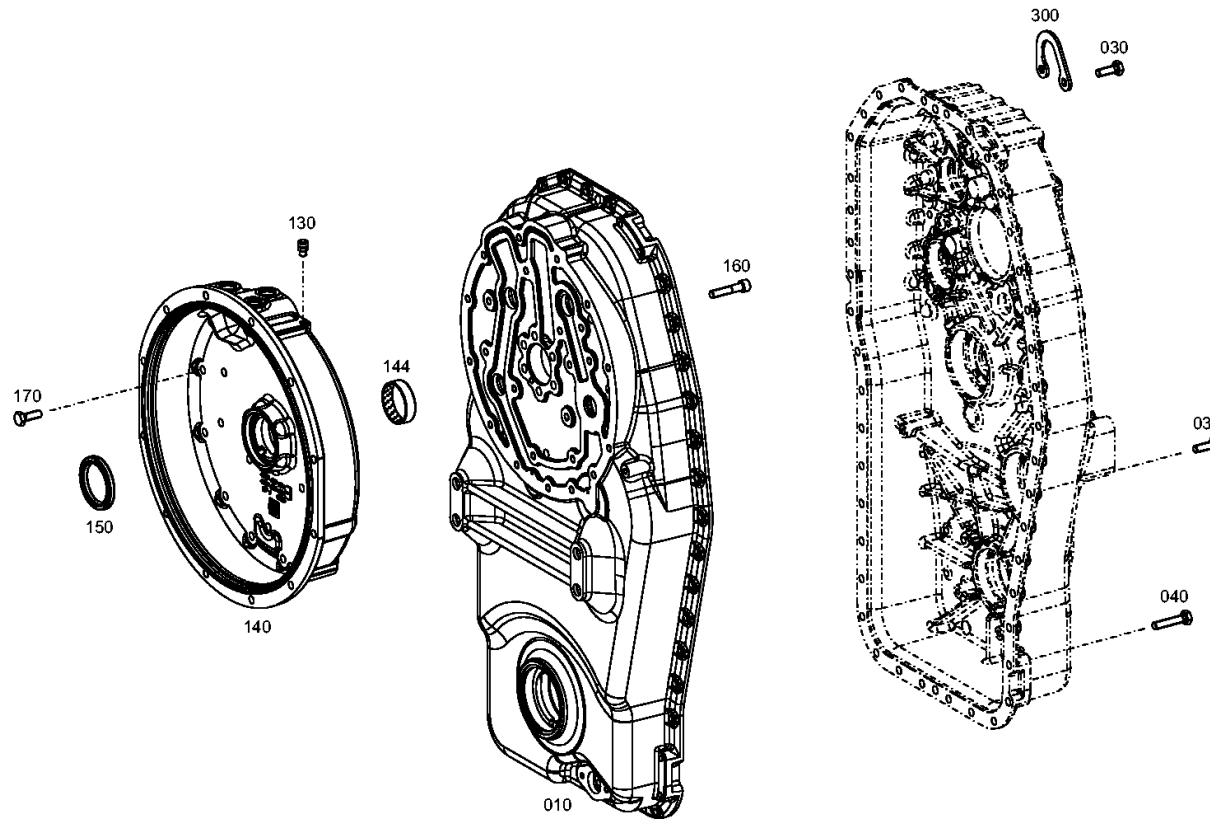
Materialnummer: 4660.013.013

Bildtafel: 466010180600

Material-Baugruppen-Nummer: 4660.101.806



WG 98 TC /
GETR.GEHAEUSE



Bildtafel

Seite 1 von 1

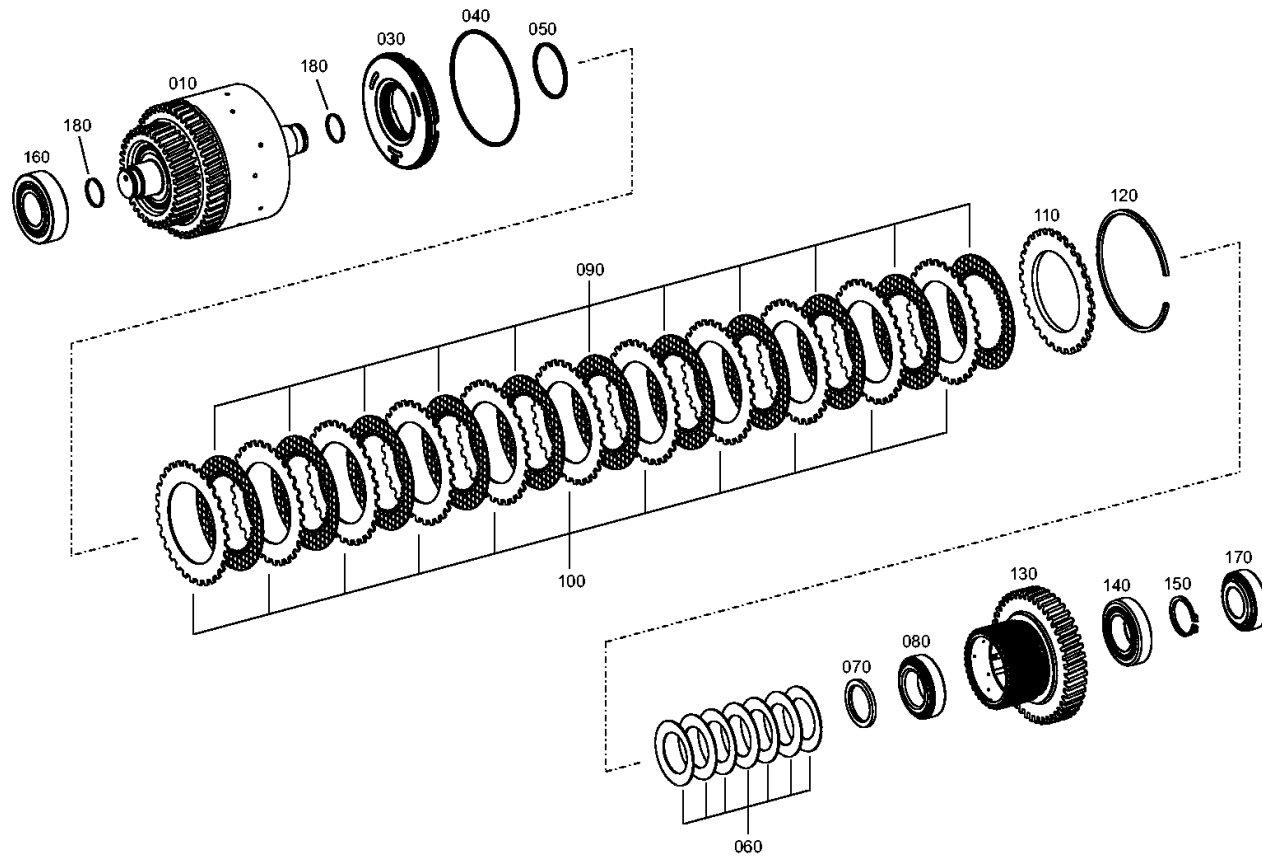
Materialnummer: 4660.013.013

Bildtafel: 466017500400

Material-Baugruppen-Nummer: 4660.175.004



WG 98 TC /
KUPPLUNG



Bildtafel

Seite 1 von 1

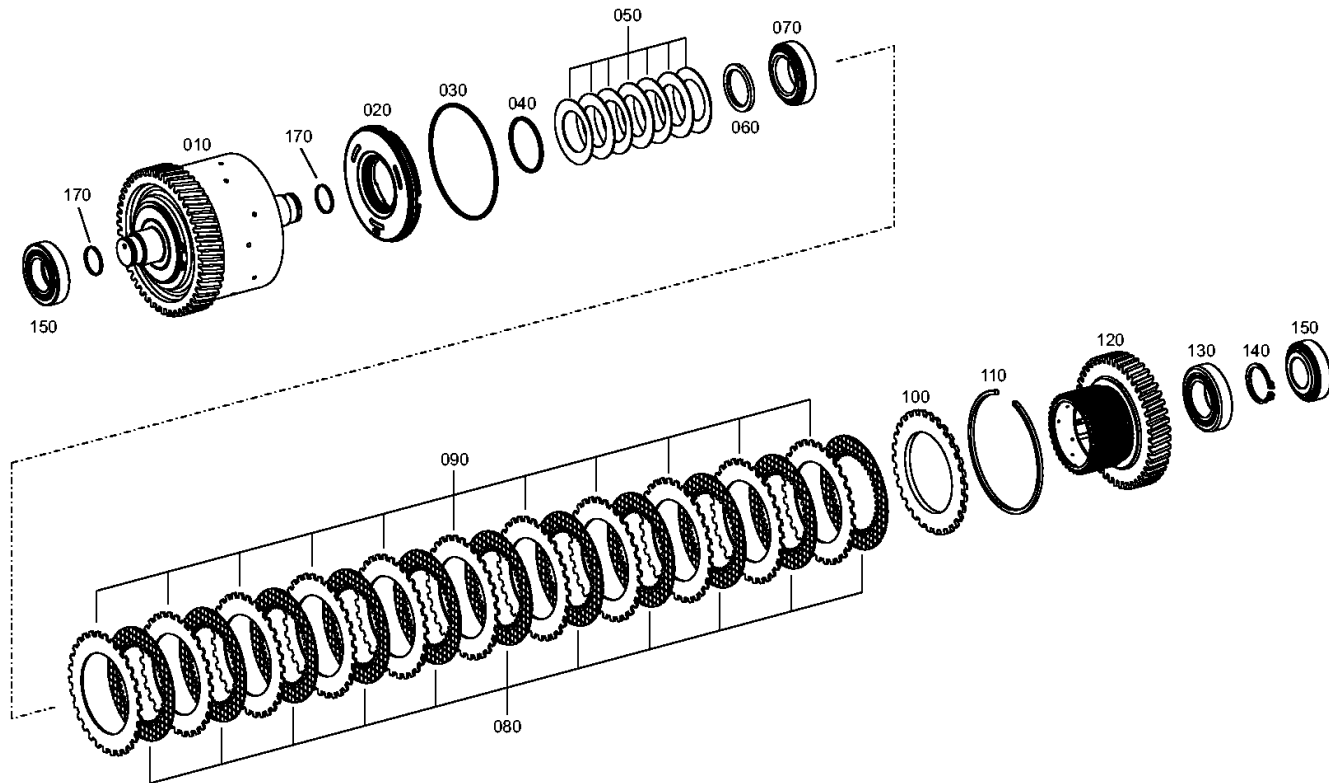
Materialnummer: 4660.013.013

Bildtafel: 466017600300

Material-Baugruppen-Nummer: 4660.176.003



WG 98 TC /
KUPPLUNG



Bildtafel

Seite 1 von 1

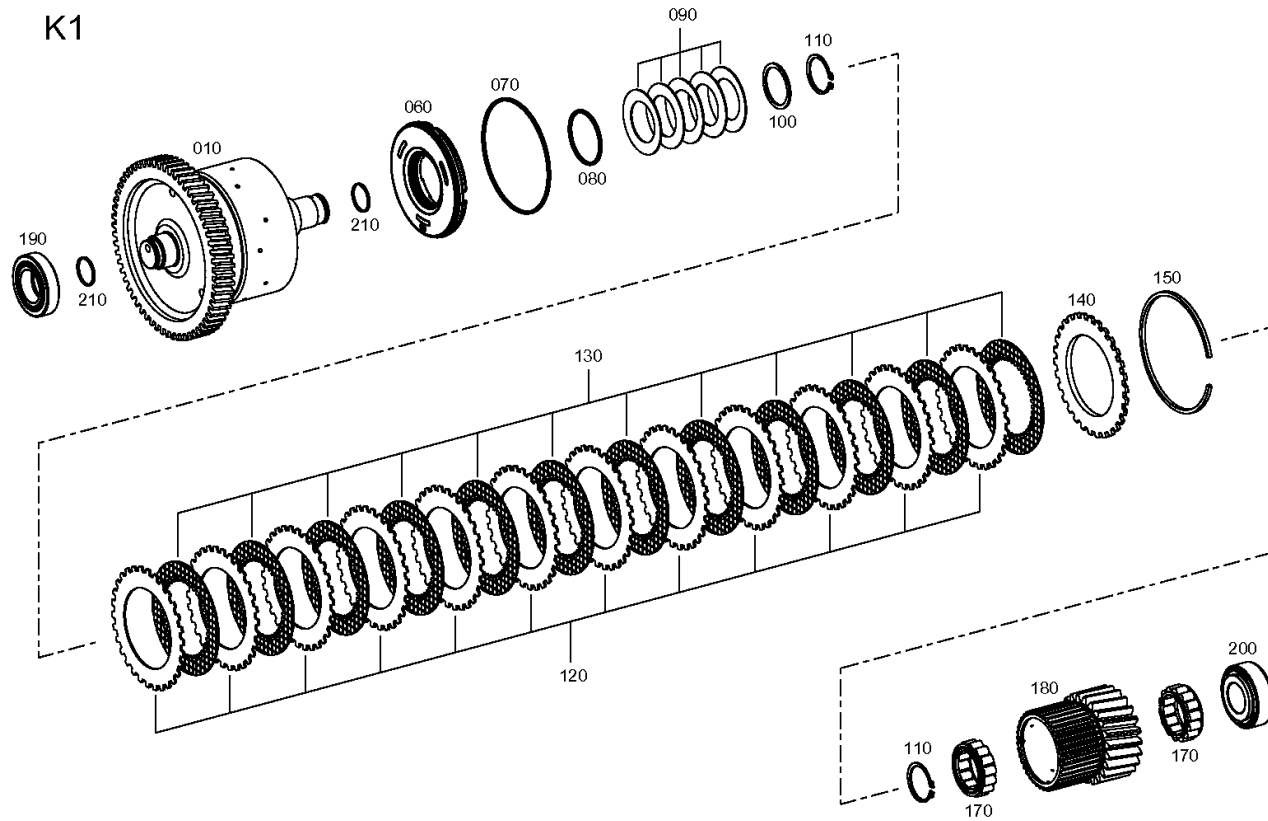
Materialnummer: 4660.013.013

Bildtafel: 466017100900

Material-Baugruppen-Nummer: 4660.171.009



WG 98 TC /
KUPPLUNG



Bildtafel

Seite 1 von 1

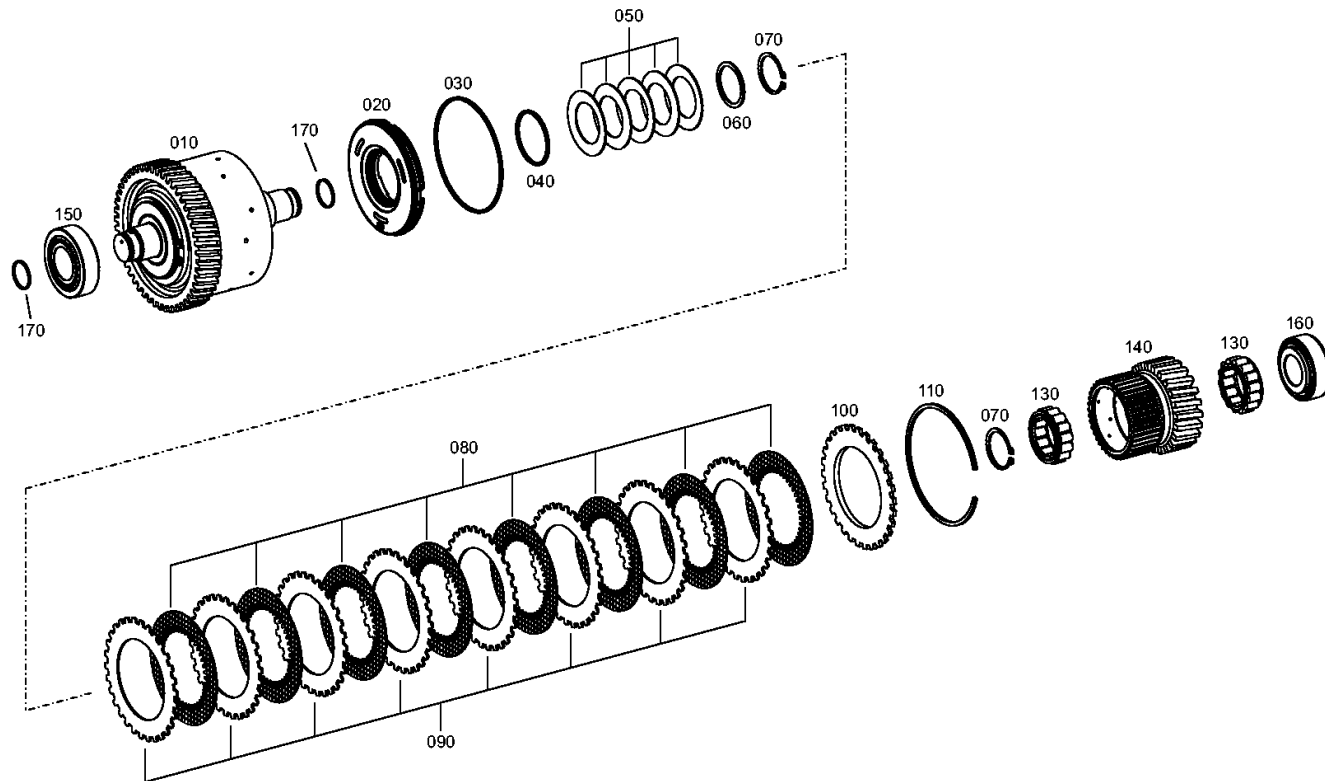
Materialnummer: 4660.013.013

Bildtafel: 466017200300

Material-Baugruppen-Nummer: 4660.172.003



WG 98 TC /
KUPPLUNG



Bildtafel

Seite 1 von 1

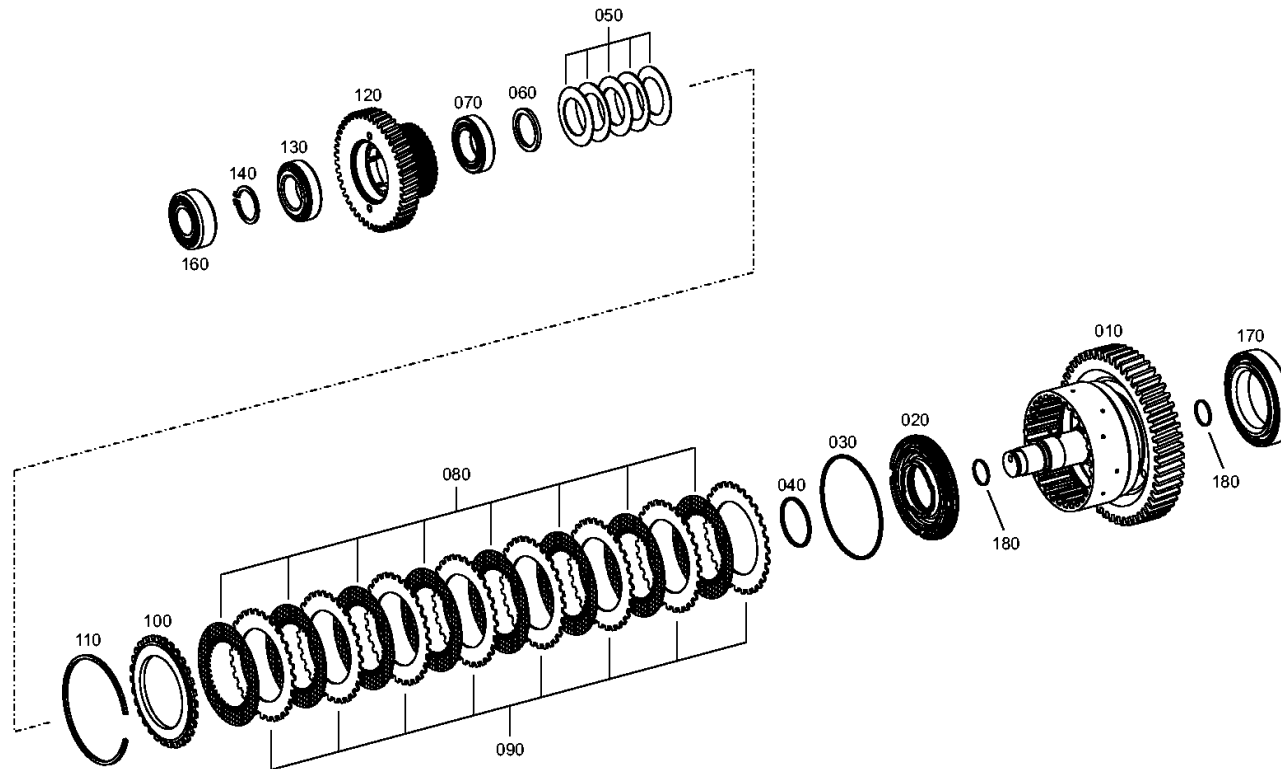
Materialnummer: 4660.013.013

Bildtafel: 466017300600

Material-Baugruppen-Nummer: 4660.173.006



WG 98 TC /
KUPPLUNG



Bildtafel

Seite 1 von 1

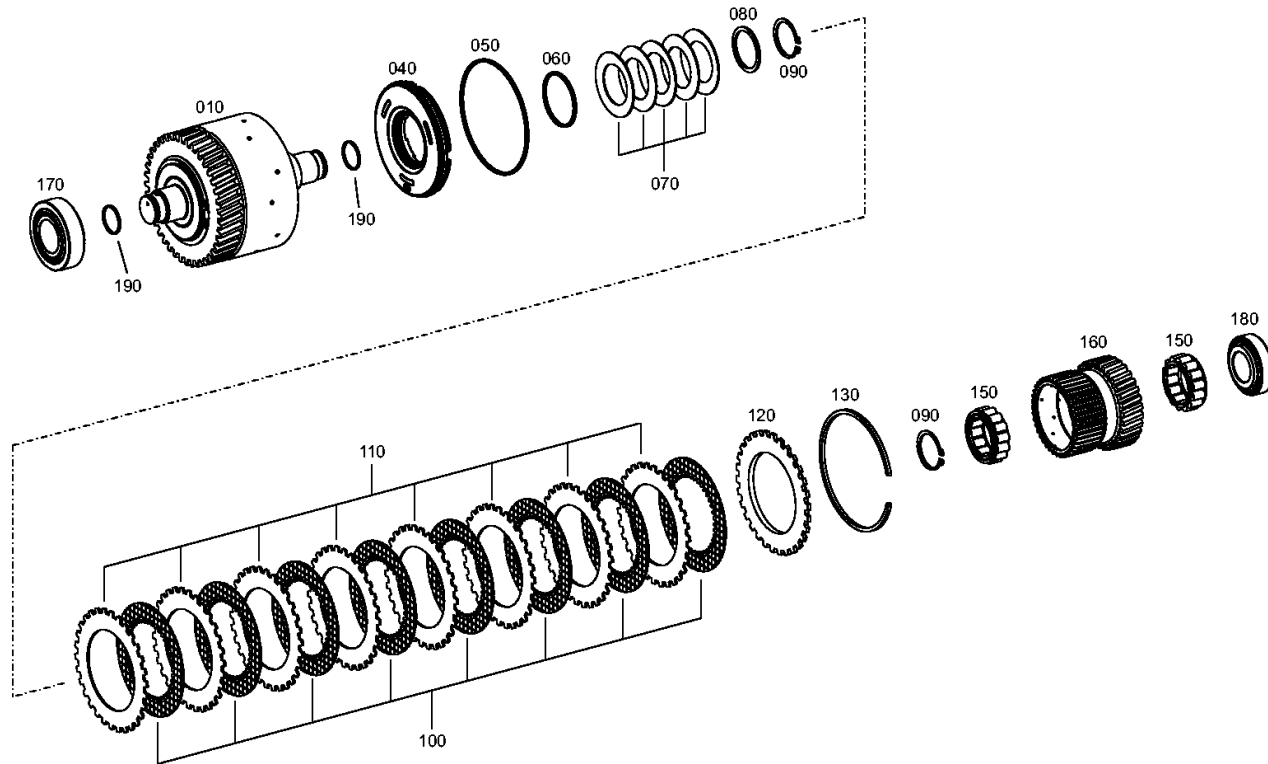
Materialnummer: 4660.013.013

Bildtafel: 466017400200

Material-Baugruppen-Nummer: 4660.174.002



WG 98 TC /
KUPPLUNG



Bildtafel

Seite 1 von 1

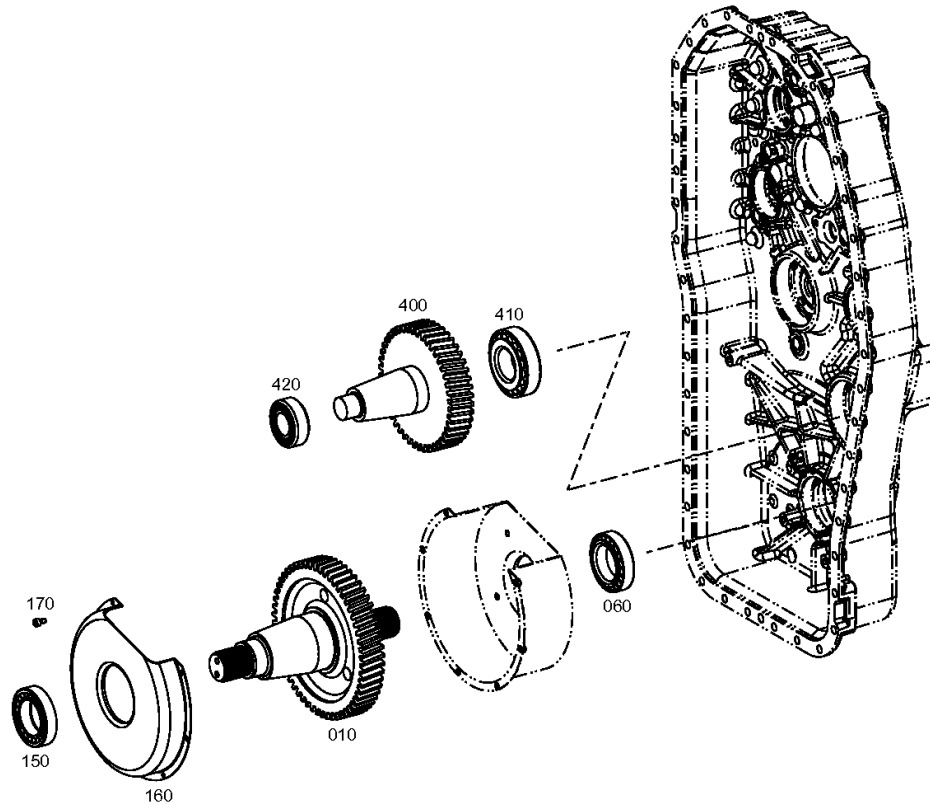
Materialnummer: 4660.013.013

Bildtafel: 466010300400

Material-Baugruppen-Nummer: 4660.103.004



WG 98 TC /
ABTRIEB



Bildtafel

Seite 1 von 1

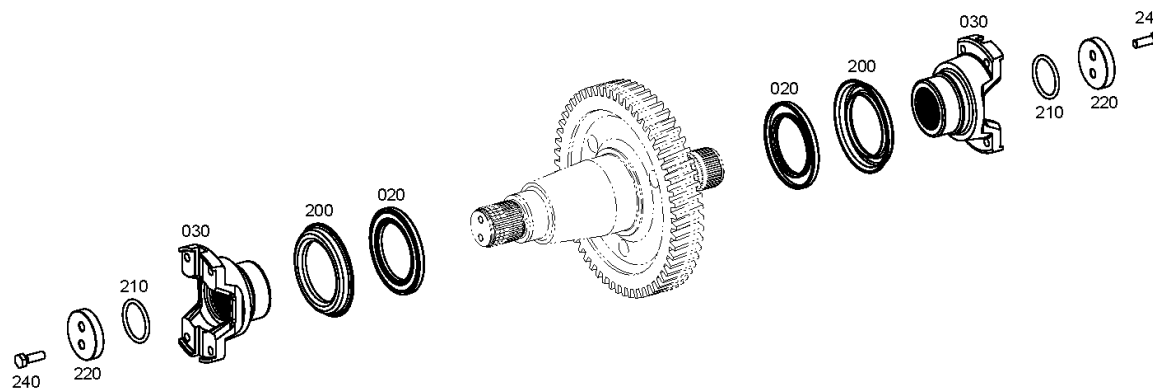
Materialnummer: 4660.013.013

Bildtafel: 466010381390

Material-Baugruppen-Nummer: 4660.103.813



WG 98 TC /
ABTRIEB



Bildtafel

Seite 1 von 1

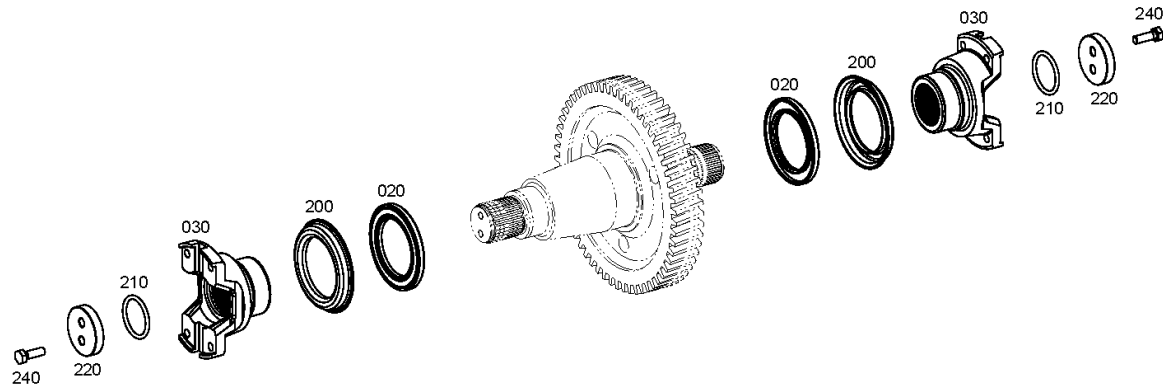
Materialnummer: 4660.013.013

Bildtafel: 466010381390

Material-Baugruppen-Nummer: 4660.103.813



WG 98 TC /
ABTRIEB



Bildtafel

Seite 1 von 1

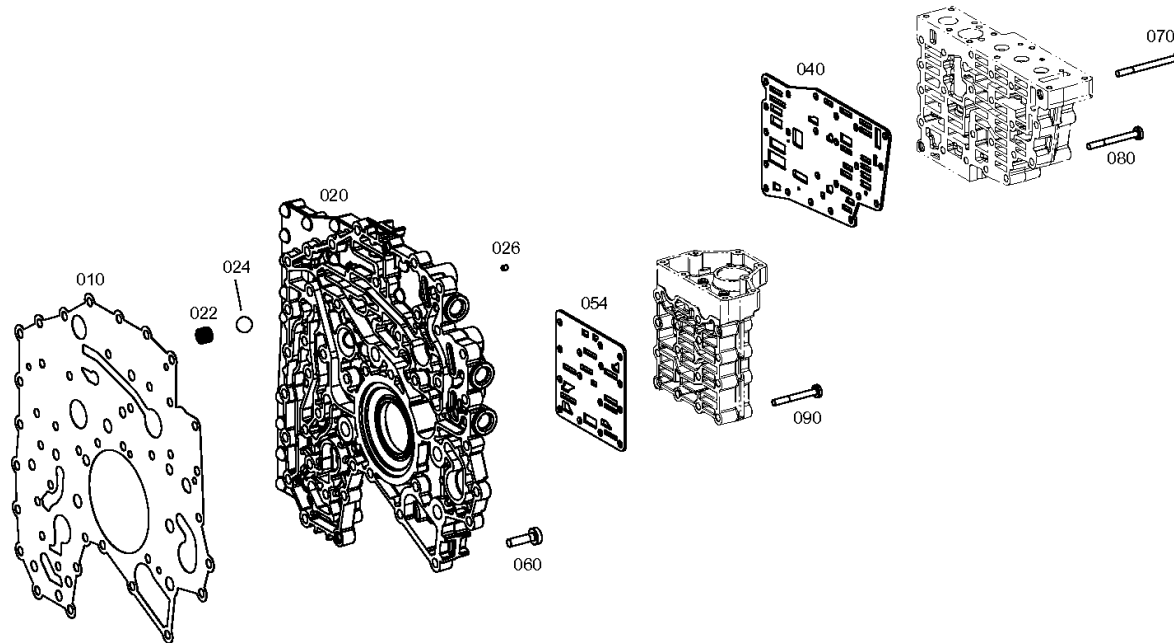
Materialnummer: 4660.013.013

Bildtafel: 466010602300

Material-Baugruppen-Nummer: 4660.106.023



WG 98 TC /
STEUERUNG



Bildtafel

Seite 1 von 1

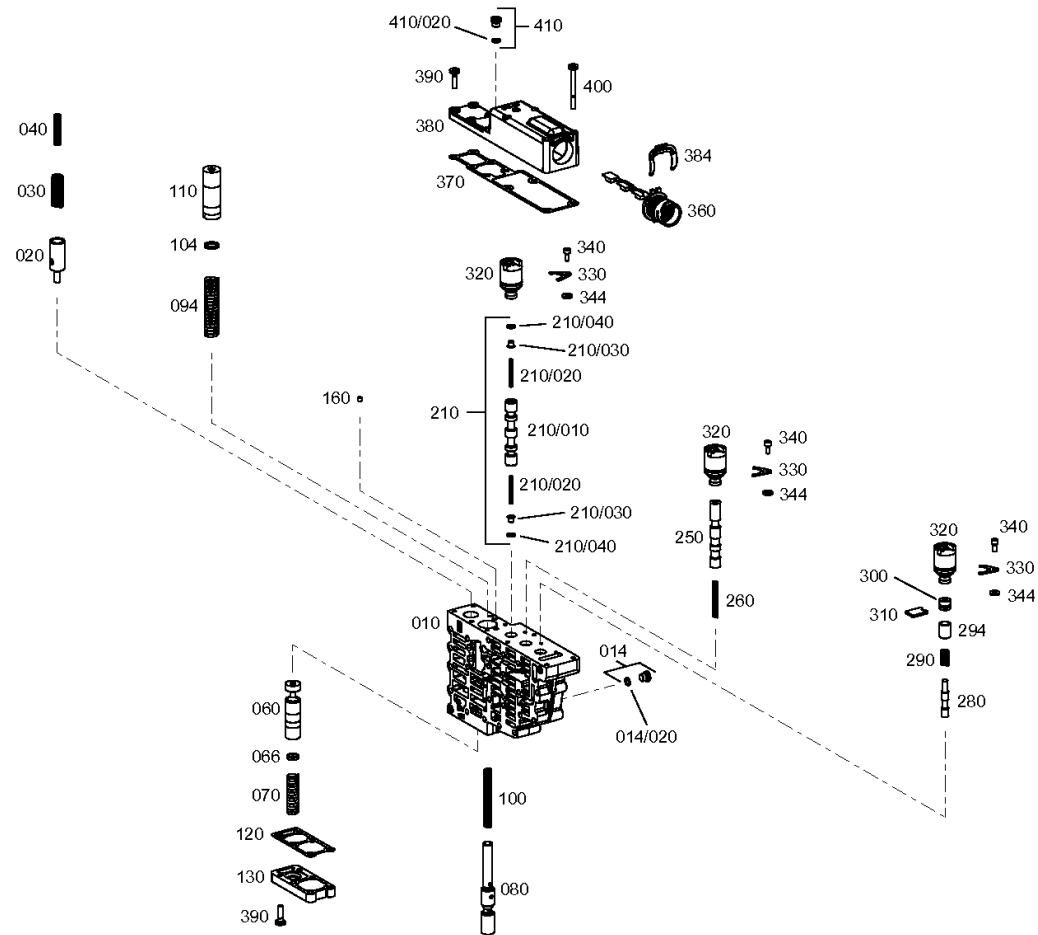
Materialnummer: 4660.013.013

Bildtafel: 466015901700

Material-Baugruppen-Nummer: 4660.159.017



WG 98 TC /
SCHALTUNG



Bildtafel

Seite 1 von 1

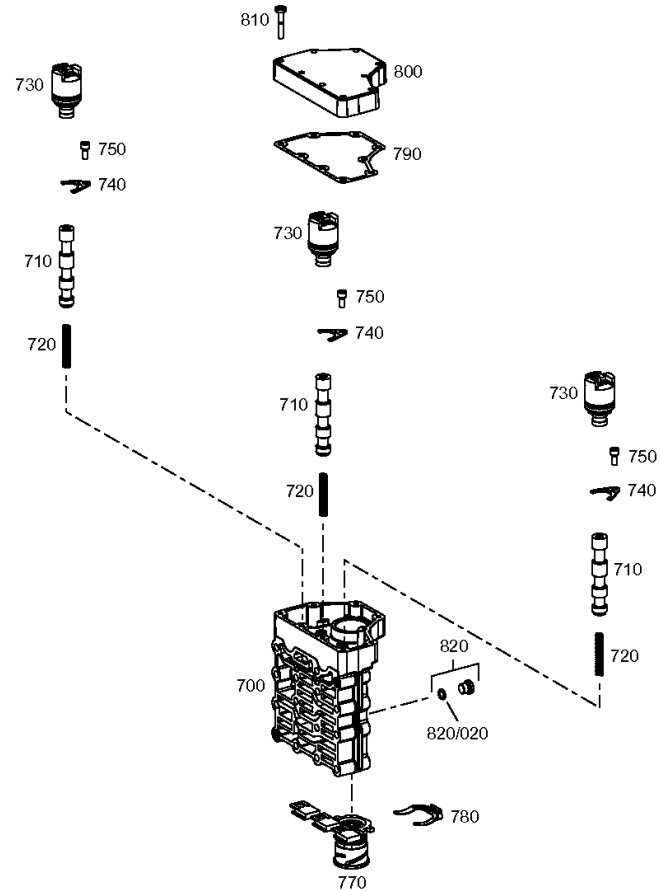
Materialnummer: 4660.013.013

Bildtafel: 466015940200

Material-Baugruppen-Nummer: 4660.159.402



WG 98 TC /
SCHALTUNG



Bildtafel

Seite 1 von 1

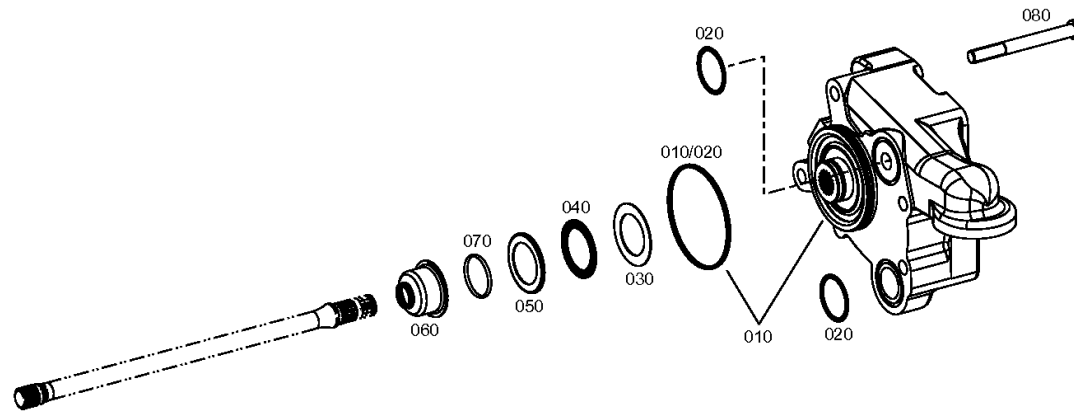
Materialnummer: 4660.013.013

Bildtafel: 466012200500

Material-Baugruppen-Nummer: 4660.122.005



WG 98 TC /
DRUCKOELPUMPE



Bildtafel

Seite 1 von 1

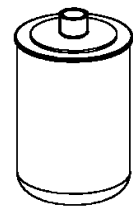
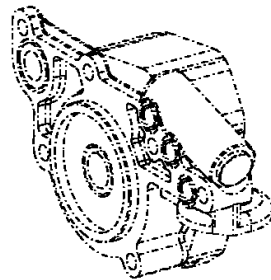
Materialnummer: 4660.013.013

Bildtafel: 466013800200

Material-Baugruppen-Nummer: 4660.138.002



WG 98 TC /
FILTER



030

Bildtafel

Seite 1 von 1

Materialnummer: 4660.013.013

Bildtafel: 466013100200

Material-Baugruppen-Nummer: 4660.131.002



WG 98 TC /
OELMESSSTAB

