



# Ersatzteilkatalog

4 WG 94

Materialnummer: 4661.004.007

Tagesdatum: 11.07.2011

ZF Friedrichshafen AG  
Hauptverwaltung  
80038 Friedrichshafen  
Deutschland

Telefon: +49 7541 77-0

Telefax: +49 7541 77-908000

[www.zf.com](http://www.zf.com)

zuständiges Werk:  
Passau

# Hinweise zum Ersatzteilkatalog



## Aufbau eines Ersatzteilkataloges

- Deckblatt
- Technisches Deckblatt (bei SDM Ausdruck)
- Bildtafelübersicht
- Bildtafel
- zugehörige Stückliste
- nächste Bildtafel
- zugehörige Stückliste
- ...

## Bildtafel und Stückliste



## Bildtafelübersicht

Bildtafel Figure	Sachnummer Product number	Benennung (Description)	Technische Info Technical info	Description (Benennung)	Menge Quantity	Einheit Unit
068.08.17	1316.170.001	AUSLEGER	WL	SHIFT TURRET	1	Stk
068.08.06	1316.170.031	DECKEL	WL*H-H *VM	COVER	1	Stk
068.08.14	1316.170.808	DECKEL	WL*AUSL+GEH*H-H*HF160N	COVER	1	Stk
08	1316.170.441	ANSCHLUSSTEILE	WL*NG-VORB*RG-SCHL*168N *BAJONETT	CONNECTING PARTS	1	Stk

eine "Lücke" bedeutet, dass es für diese Baugruppe keine eigene Bildtafel gibt  
die Teile dieser Baugruppe sind auf den Bildtafeln mit derselben Mittelnummer dargestellt

### 1 Positionen mit Unterpositionen

Pos.	Sachnummer Product number	Benennung (Description)	Technische Info Technical info	Description (Benennung)	Menge Quantity	Einheit Unit
0370	1315.201.054	RUECKLAUFBOLZEN	KPL.16S151*SG*L= 79	REV.IDLER SHAFT	1	Stk
/0120	0631.329.293	SPANNSTIFT		SLOT. PIN	1	Stk

Positionen mit "/" sind die einzelnen Positionen einer Komplettierung  
siehe Beispiel: Position 0370 enthält einen Spannstift, mit der Position /0120

### 2 Normteilkombinationen

Pos.	Sachnummer Product number	Benennung (Description)	Technische Info Technical info	Description (Benennung)	Menge Quantity	Einheit Unit
0630		VERSCHL.SCHR.		SCREW PLUG	1	Stk
	0636.302.067	VERSCHL.SCHR.		SCREW PLUG	1	Stk
	0634.801.249	DICHTRING	A 26 X 31	SEALING RING	1	Stk

in der Stückliste werden die Bestandteile der Normteilkombination angezeigt

### 3 Darstellung Positionsnummer auf der Bildtafel und in der Stückliste

01.620 - auf der Bildtafel Die 01 bezieht sich auf die Baugruppe, in der die Position sich befindet. Sie wird aus programmtechnischen Gründen in der Bildtafel angezeigt.

0620 - in der Stückliste

Pos.	Sachnummer Product number	Benennung (Description)	Technische Info Technical info	Description (Benennung)	Menge Quantity	Einheit Unit
0620	0732.040.736	DRUCKFEDER		COMPRESSION SPRING	1	Stk

### 4 \*-Positionen

Positionen mit einem \* sind optional, d.h. sie sind nicht zwingend in der Stückliste  
Der folgende Hinweis ist auf den Bildtafeln abgebildet

je nach Stücklistenausführung  
depending on spec. number  
\* suivant la nomenclature  
secondo la distinta base

### 5 Gestrichelt dargestellte Teile

Teile, die auf einer Bildtafel gestrichelt dargestellt werden, dienen lediglich zur Orientierung der anderen Teile

# Technisches Deckblatt

Seite 1 von 1

Materialnummer: 4661.004.007



4 WG 94 /

Pos.-Nr.	Informationen	Anderungsnummer
	KUNDE:JOHN DEERE-USA	
	BESTELL-NR: OHNE	
	UEBERSETZUNGEN: F 4.932/2.681/1.295/0.704	
	R 3.900/2.120	
	FLANSCH: PTO SEITIG DANA 1410	
	NABENABTRIEB SAE B-B 16/32 DP.15T	
	ZEICHNUNGEN:	
	FAHRSCHALTER:6006 630 041(0)	
	EINBAU: 4661 604 004(0)	
	SCHNITT: 4661 004 012 (0)	
	GESAMT-TROCKENMASSE: 235KG	
	LACKIERUNG: MAISGELB RAL1006*VORSCHRIFT	
	FAHRZEUGDATEN:	
	ART:BAGGERLADER *310J/410J	
	ZUL.GES.GEWICHT: SOLO ....	
	R.DYN: .638*V MAX: CA. 40 KM/H	
	HA: l=18,63	
	J.DEERE / *KW../....*N.M.../...	
	ZEICHNUNGEN:	
	MOTOR-ANBAU: 4660 500 006	
	ZUGKRAFT-DIAGRAMM:	
	ZUGKRAFT-DIAGRAMM:	
	IDENT-NR:E 384.100.000.020	
	SCHALTPLAN	
	STROMLAUFPLAN: 6006 700 596	
	HYDRAULIKSCHEMA: 4661 700 002	
	GETRIEBESCHEMA: 4661 700 006	

# Baugruppenübersicht

Seite 1 von 1

Materialnummer: 4661.004.007



4 WG 94 /

Bildtafel	Pos.-Nr.	Material-Nr.	Benennung	Menge	Änd.-Nr.	Techn. Info.
466113000100	250	4661.130.001	MOTORANSCHLUSS	1		
466113400600	240	4661.134.006	WANDLER	1		
466110200800	130	4661.102.008	ANTRIEB	1		
466110101900	110	4661.101.019	GETR.GEHAEUSE	1		
466110181600	120	4661.101.816	GETR.GEHAEUSE	1		
466117500400	180	4661.175.004	KUPPLUNG	1		
466110500200	230	4661.105.002	KUPPLUNG	1		
466117100300	200	4661.171.003	KUPPLUNG	1		
466117200400	210	4661.172.004	KUPPLUNG	1		
466117300300	215	4661.173.003	KUPPLUNG	1		
466117400500	220	4661.174.005	KUPPLUNG	1		
466110300100	160	4661.103.001	ABTRIEB	1		
466110600200	270	4661.106.002	STEUERUNG	1		
466112200200	280	4661.122.002	DRUCKOELPUMPE	1		
466112500600	340	4661.125.006	INDUKTIVGEBER	1		
466113800100	290	4661.138.001	FILTER	1		

# Bildtafel

Seite 1 von 1

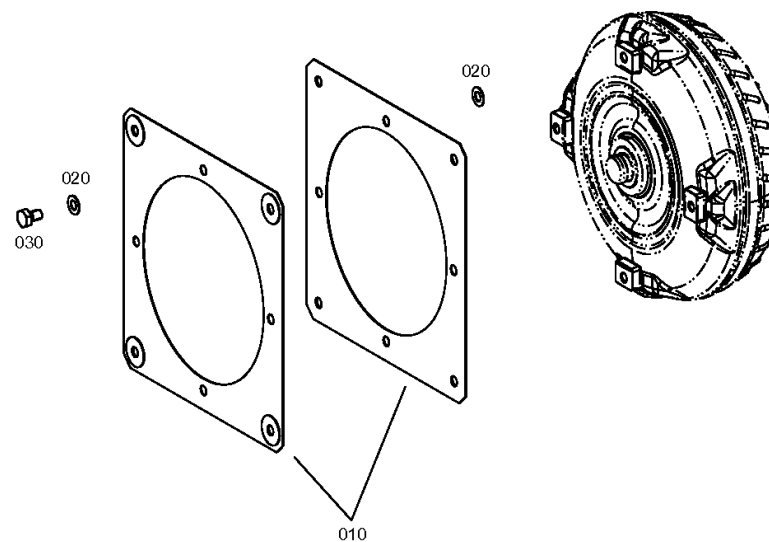
Materialnummer: 4661.004.007

Bildtafel: 466113000100

Material-Baugruppen-Nummer: 4661.130.001



4 WG 94 /  
MOTORANSCHLUSS



# Bildtafel

Seite 1 von 1

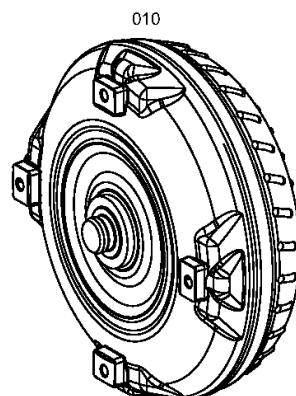
Materialnummer: 4661.004.007

Bildtafel: 466113400600

Material-Baugruppen-Nummer: 4661.134.006



4 WG 94 /  
WANDLER



# Bildtafel

Seite 1 von 1

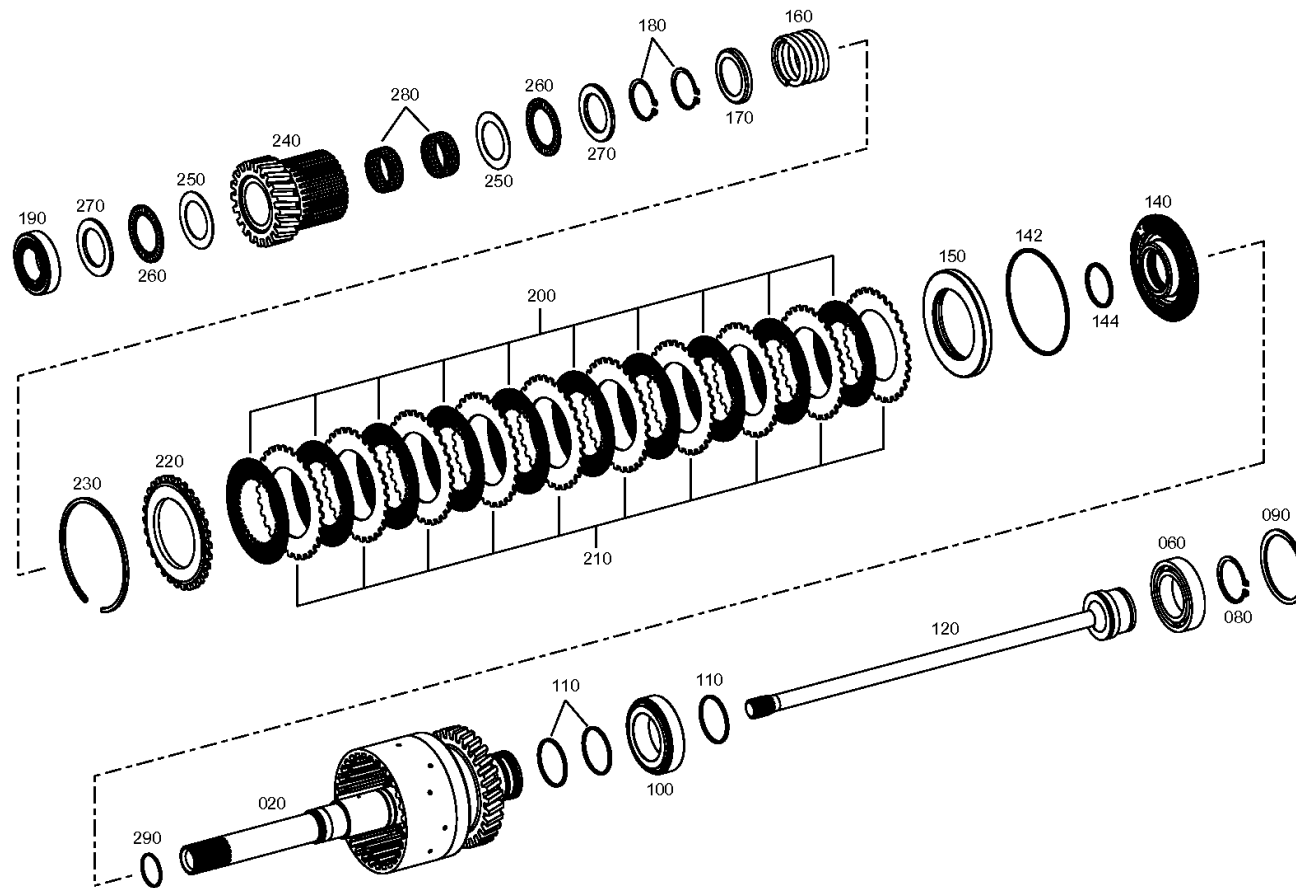
Materialnummer: 4661.004.007

Bildtafel: 466110200800

Material-Baugruppen-Nummer: 4661.102.008



4 WG 94 /  
ANTRIEB



# Bildtafel

Seite 1 von 1

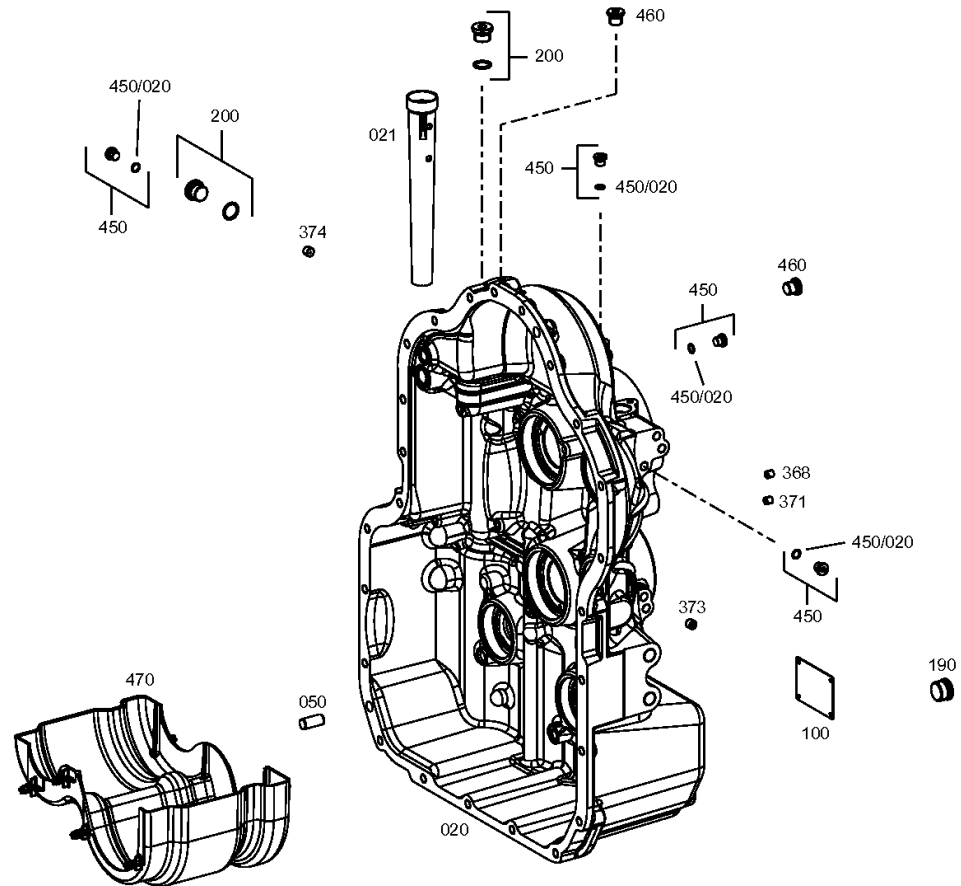
Materialnummer: 4661.004.007

Bildtafel: 466110101900

Material-Baugruppen-Nummer: 4661.101.019



4 WG 94 /  
GETR.GEHAUSE





# Bildtafel

Seite 1 von 1

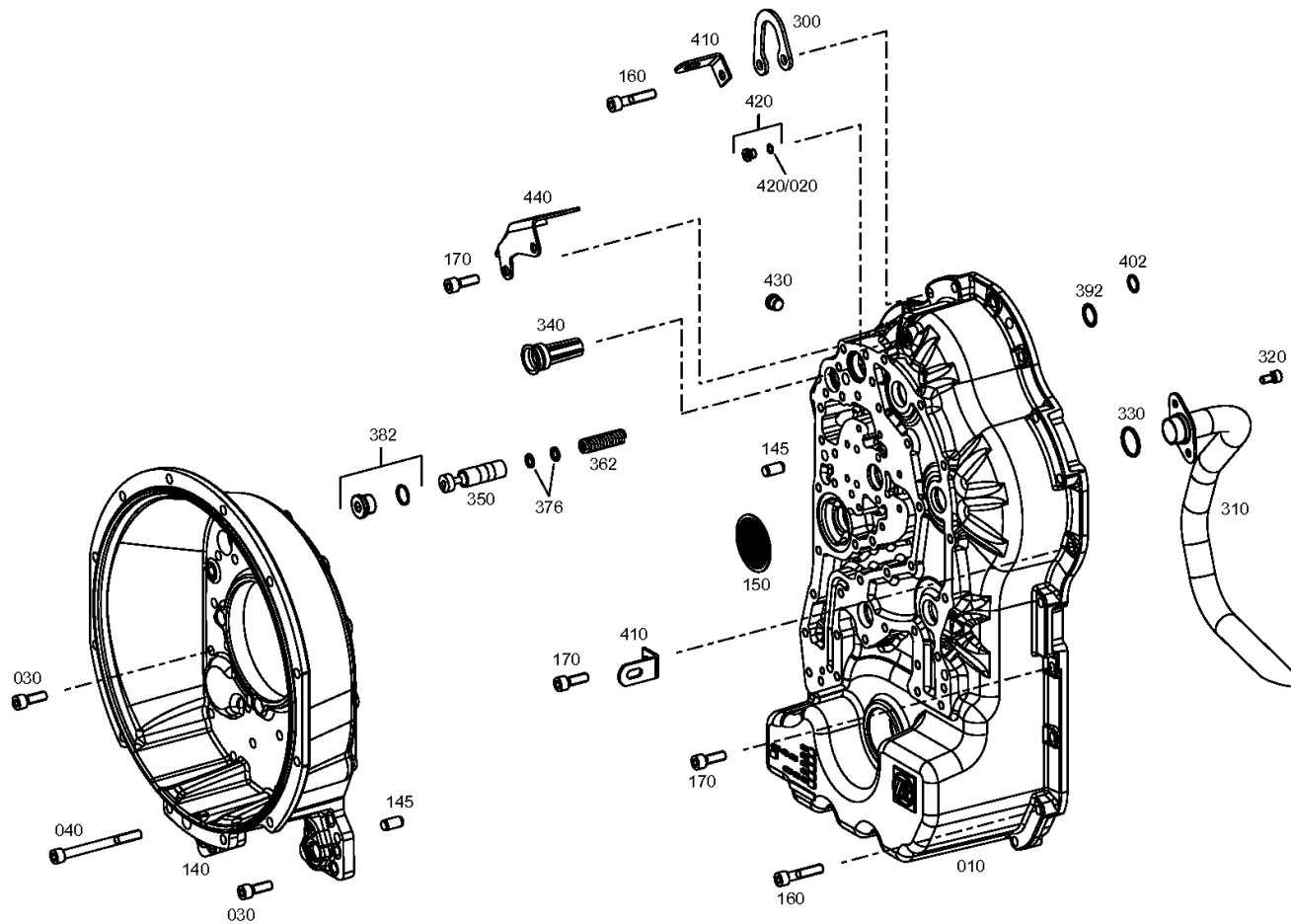
Materialnummer: 4661.004.007

Bildtafel: 466110181600

Material-Baugruppen-Nummer: 4661.101.816



4 WG 94 /  
GETR.GEHAUSE



# Bildtafel

Seite 1 von 1

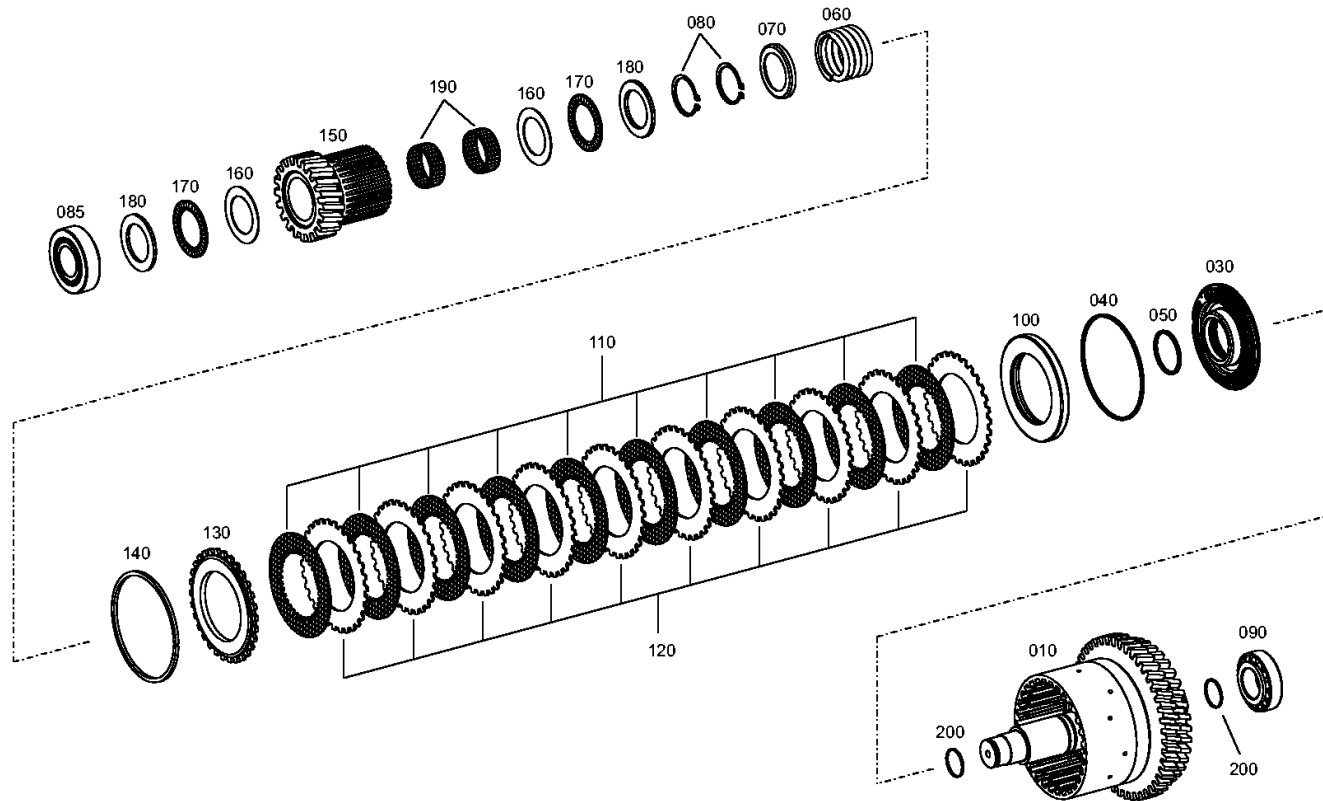
Materialnummer: 4661.004.007

Bildtafel: 466117500400

Material-Baugruppen-Nummer: 4661.175.004



4 WG 94 /  
KUPPLUNG



# Bildtafel

Seite 1 von 1

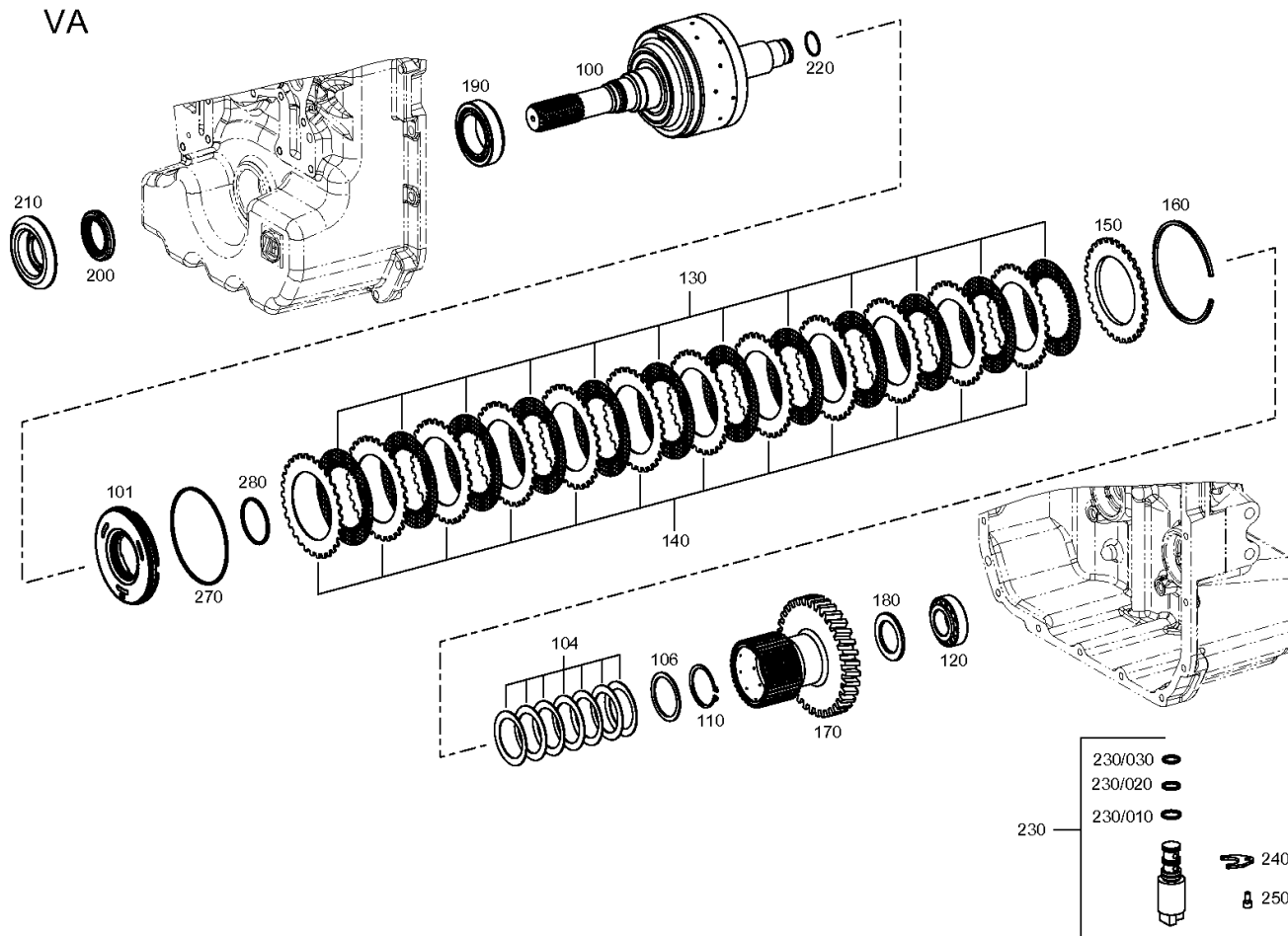
Materialnummer: 4661.004.007

Bildtafel: 466110500200

Material-Baugruppen-Nummer: 4661.105.002



4 WG 94 /  
KUPPLUNG



# Bildtafel

Seite 1 von 1

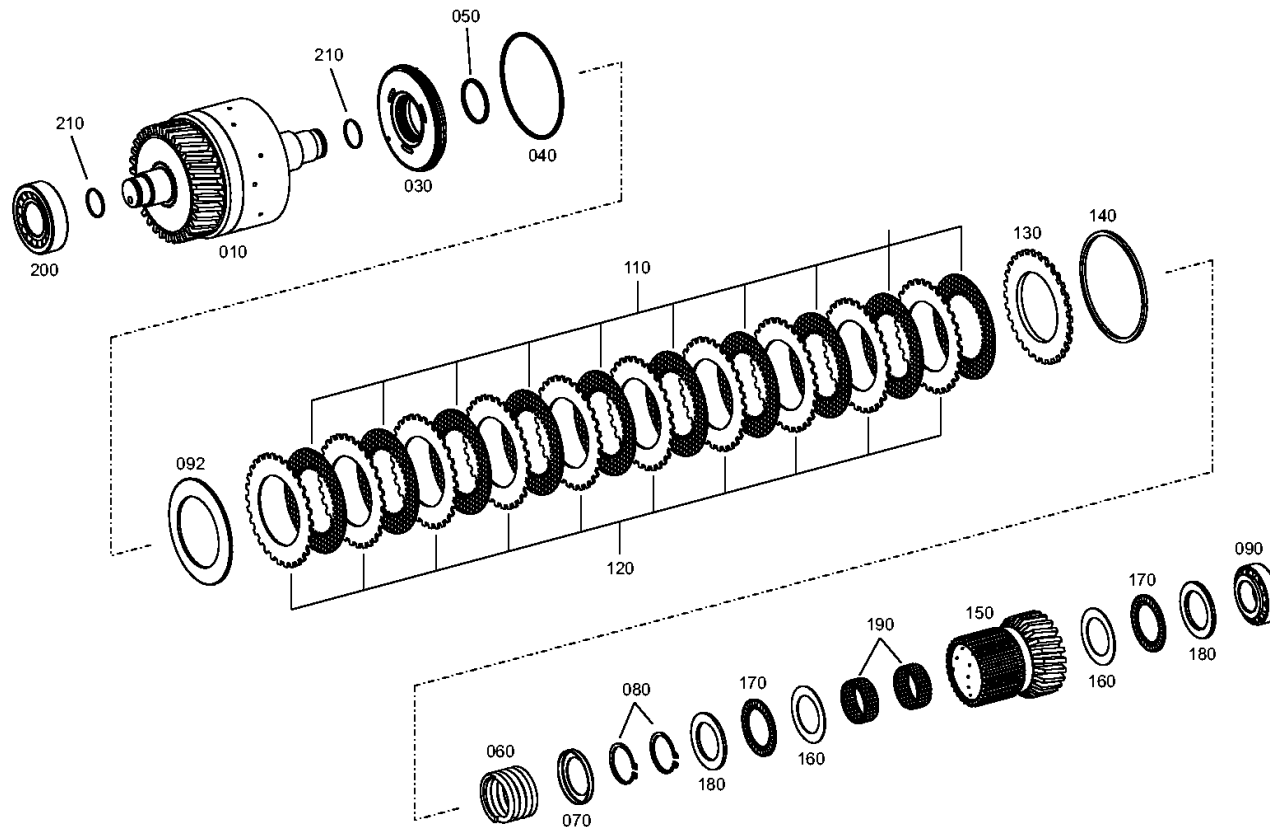
Materialnummer: 4661.004.007

Bildtafel: 466117100300

Material-Baugruppen-Nummer: 4661.171.003



4 WG 94 /  
KUPPLUNG



# Bildtafel

Seite 1 von 1

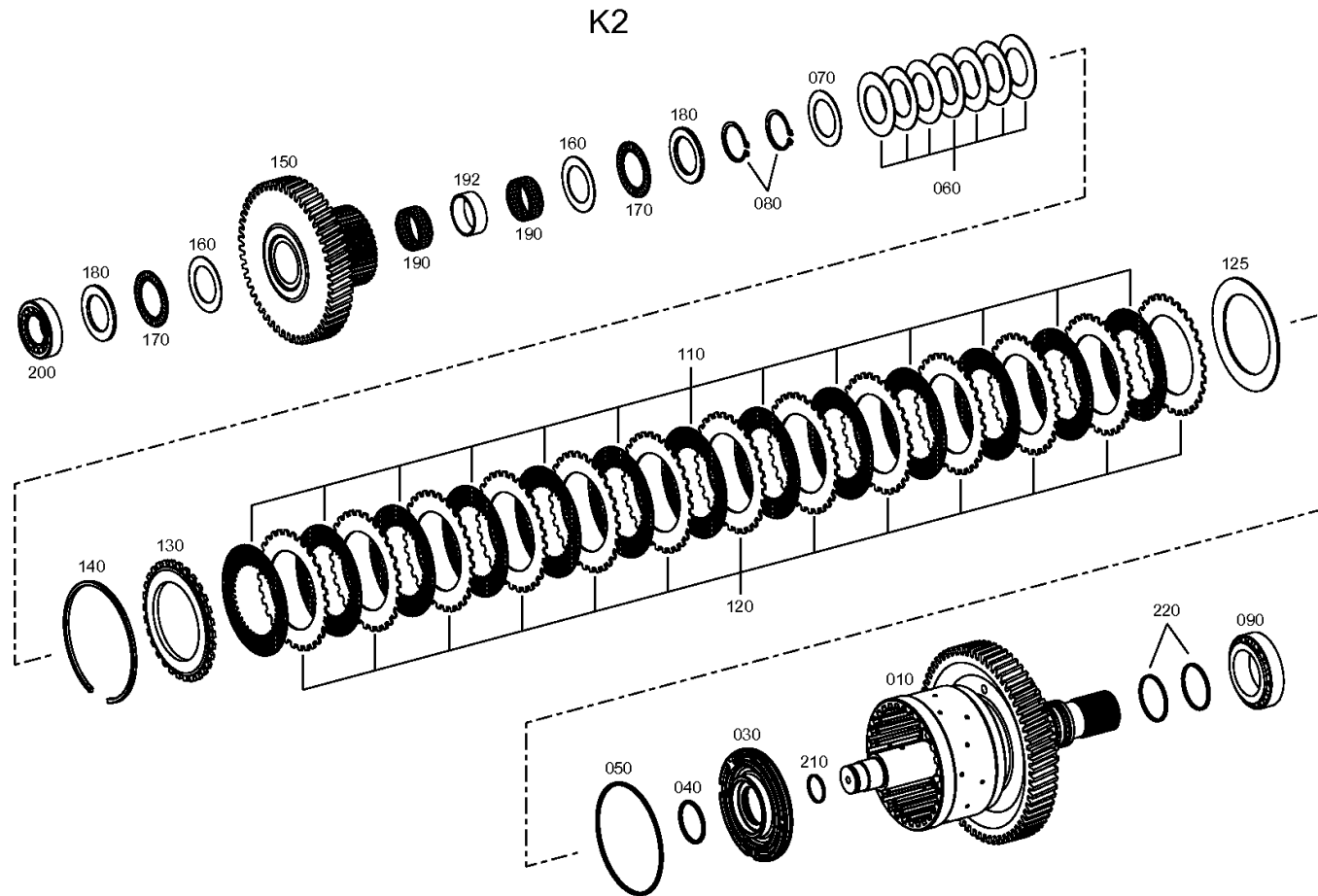
Materialnummer: 4661.004.007

Bildtafel: 466117200400

Material-Baugruppen-Nummer: 4661.172.004



4 WG 94 /  
KUPPLUNG



# Bildtafel

Seite 1 von 1

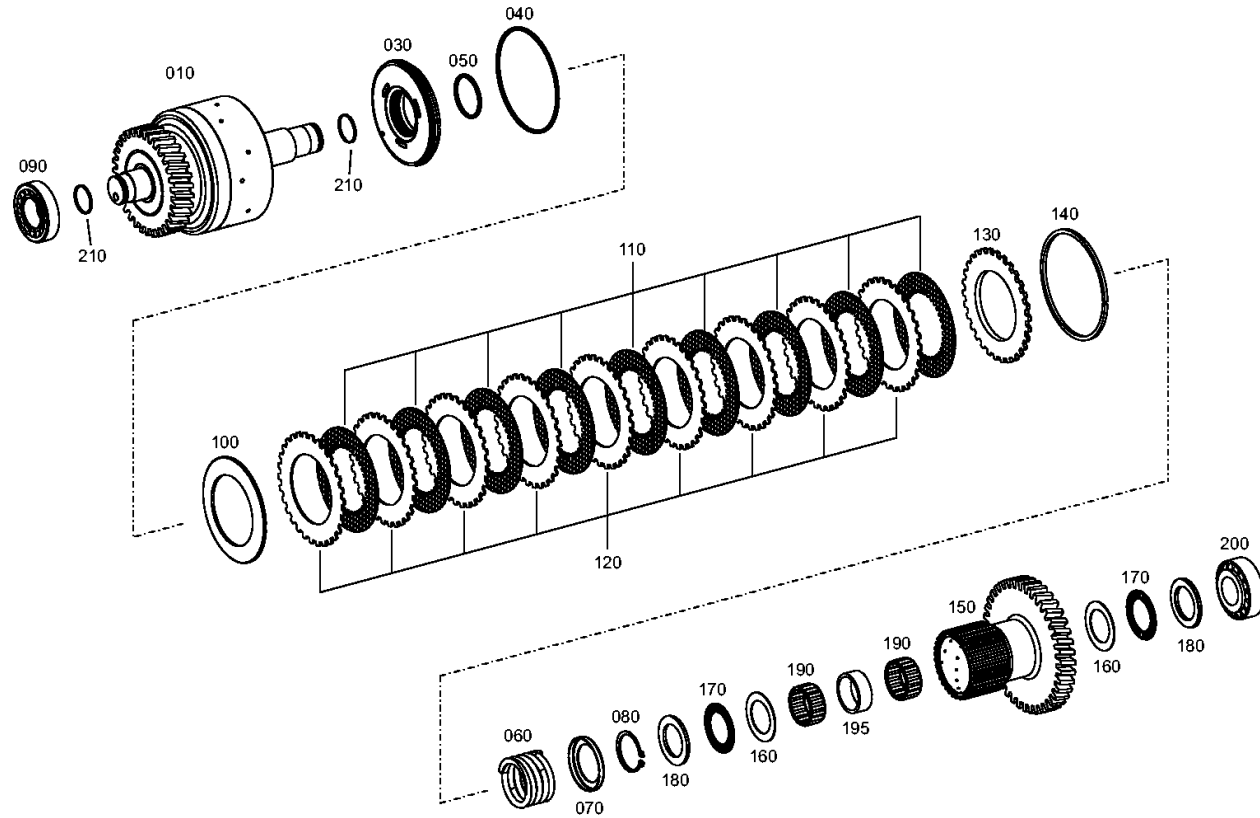
Materialnummer: 4661.004.007

Bildtafel: 466117300300

Material-Baugruppen-Nummer: 4661.173.003



4 WG 94 /  
KUPPLUNG



# Bildtafel

Seite 1 von 1

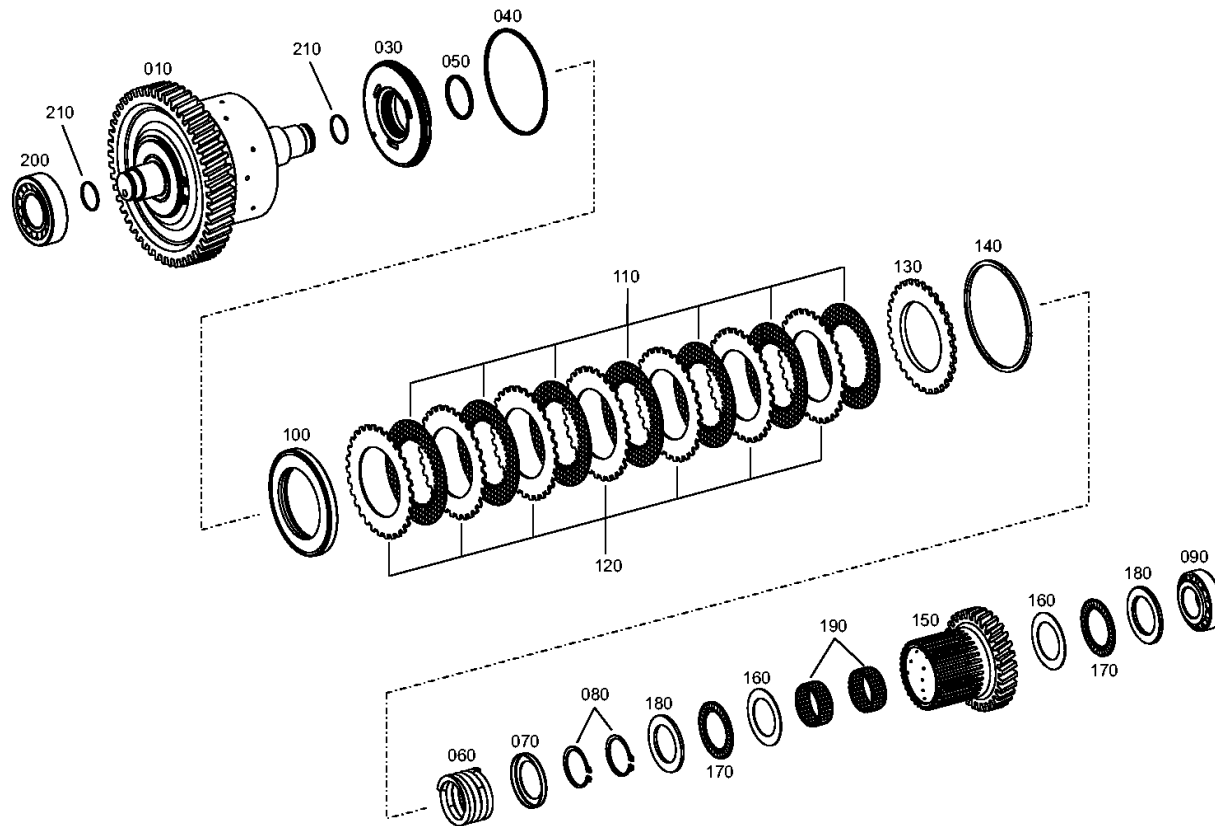
Materialnummer: 4661.004.007

Bildtafel: 466117400500

Material-Baugruppen-Nummer: 4661.174.005



4 WG 94 /  
KUPPLUNG



# Bildtafel

Seite 1 von 1

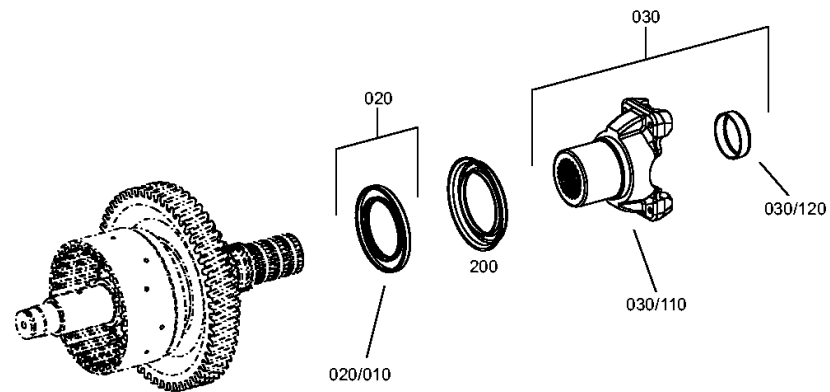
Materialnummer: 4661.004.007

Bildtafel: 466110300100

Material-Baugruppen-Nummer: 4661.103.001



4 WG 94 /  
ABTRIEB





# Bildtafel

Seite 1 von 1

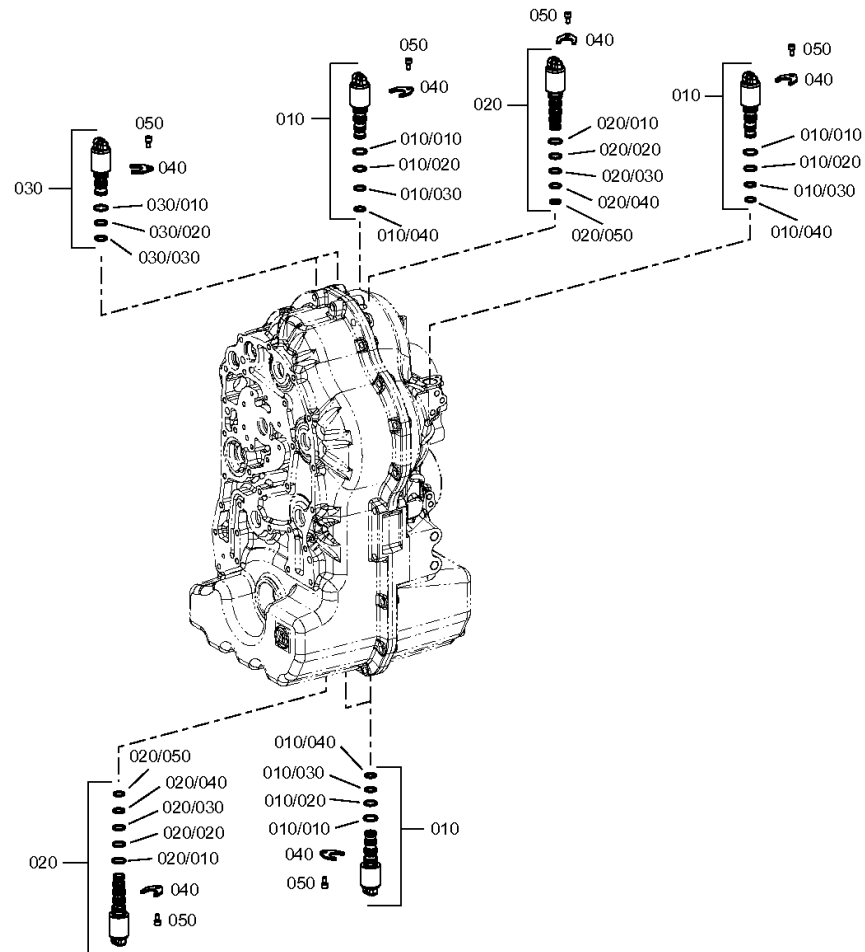
Materialnummer: 4661.004.007

Bildtafel: 466110600200

Material-Baugruppen-Nummer: 4661.106.002



4 WG 94 /  
STEUERUNG



# Bildtafel

Seite 1 von 1

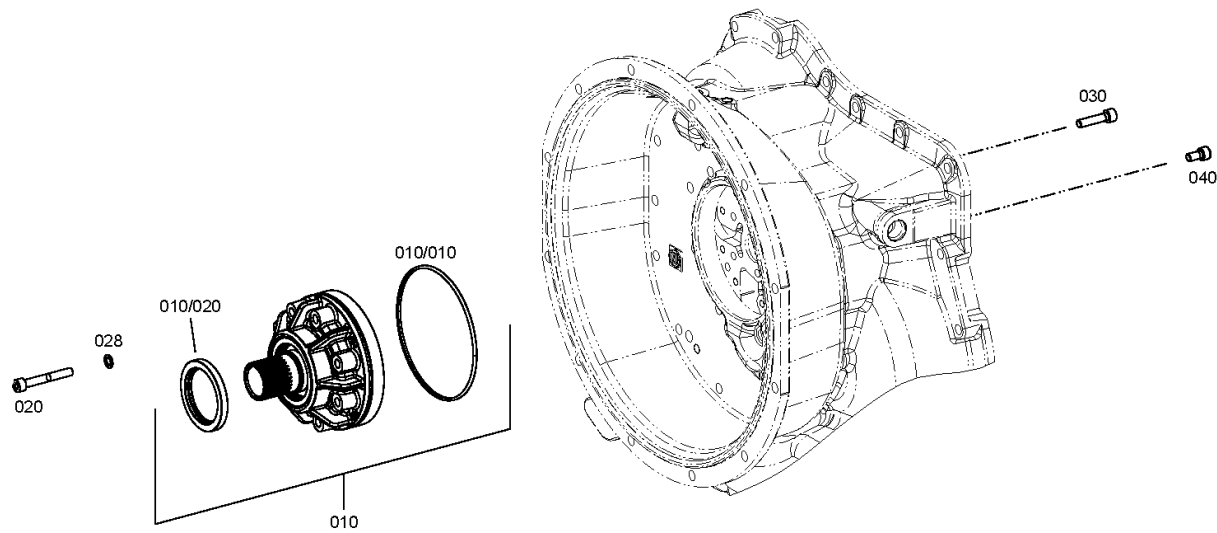
Materialnummer: 4661.004.007

Bildtafel: 466112200200

Material-Baugruppen-Nummer: 4661.122.002



4 WG 94 /  
DRUCKOELPUMPE



# Bildtafel

Seite 1 von 2

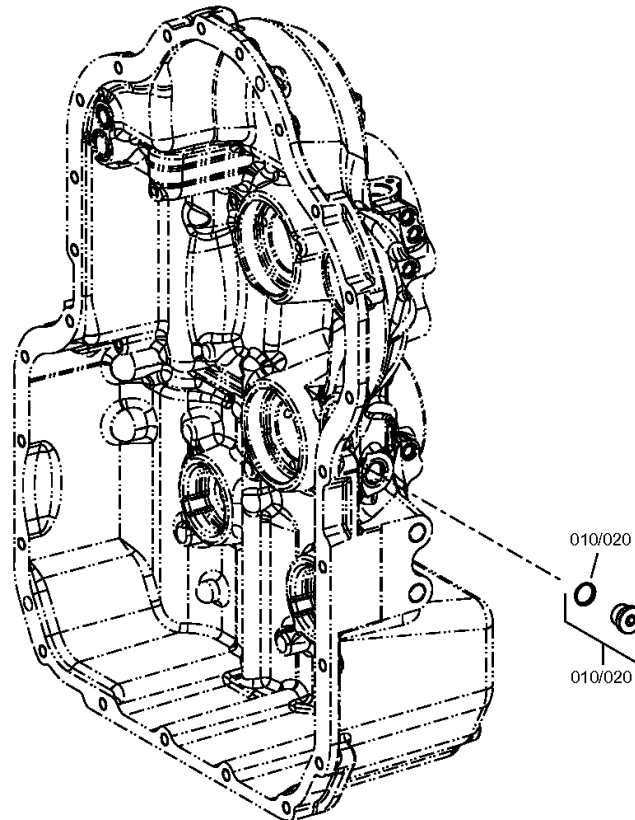
Materialnummer: 4661.004.007

Bildtafel: 466112500600

Material-Baugruppen-Nummer: 4661.125.006



4 WG 94 /  
INDUKTIVGEBER



# Bildtafel

Seite 2 von 2

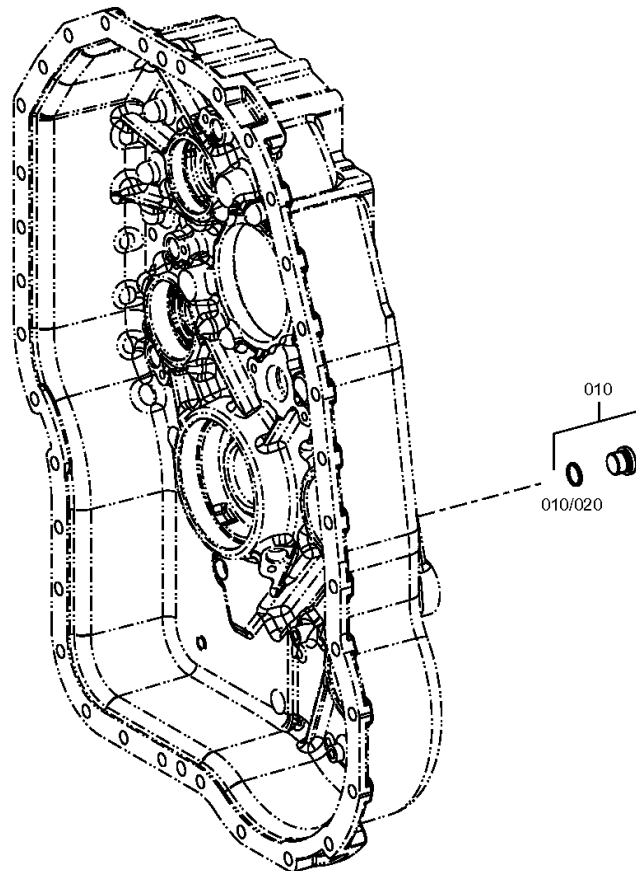
Materialnummer: 4661.004.007

Bildtafel: 466112500650

Material-Baugruppen-Nummer: 4661.125.006



4 WG 94 /  
INDUKTIVGEBER



# Bildtafel

Seite 1 von 1

Materialnummer: 4661.004.007

Bildtafel: 466113800100

Material-Baugruppen-Nummer: 4661.138.001



4 WG 94 /  
FILTER

