



Ersatzteilkatalog

4 WG 94

Materialnummer: 4661.004.014

Tagesdatum: 09.05.2014

ZF Friedrichshafen AG
Hauptverwaltung
80038 Friedrichshafen
Deutschland

Telefon: +49 7541 77-0

Telefax: +49 7541 77-908000

www.zf.com

zuständiges Werk:
Passau

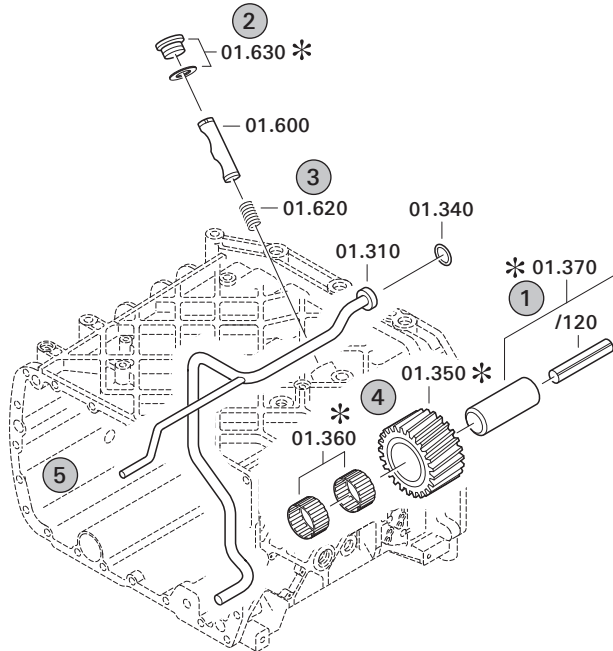
Hinweise zum Ersatzteilkatalog



Aufbau eines Ersatzteilkataloges

- Deckblatt
- Technisches Deckblatt (bei SDM Ausdruck)
- Bildtafelübersicht
- Bildtafel
- zugehörige Stückliste
- nächste Bildtafel
- zugehörige Stückliste
- ...

Bildtafel und Stückliste



Bildtafelübersicht

Bildtafel Figure	Sachnummer Product number	Benennung (Description)	Technische Info Technical info	Description (Benennung)	Menge Quantity	Einheit Unit
068.08.17	1316.170.001	AUSLEGER	WL	SHIFT TURRET	1	Stk
068.08.06	1316.170.031	DECKEL	WL*H-H *VM	COVER	1	Stk
068.08.14	1316.170.808	DECKEL	WL*AUSL+GEH*H-H*HF160N	COVER	1	Stk
08	1316.170.441	ANSCHLUSSTEILE	WL*NG-VORB*RG-SCHL*168N *BAJONETT	CONNECTING PARTS	1	Stk

eine "Lücke" bedeutet, dass es für diese Baugruppe keine eigene Bildtafel gibt
die Teile dieser Baugruppe sind auf den Bildtafeln mit derselben Mittelnummer dargestellt

1 Positionen mit Unterpositionen

Pos.	Sachnummer Product number	Benennung (Description)	Technische Info Technical info	Description (Benennung)	Menge Quantity	Einheit Unit
0370	1315.201.054	RUECKLAUFBOLZEN	KPL.16S151*SG*L= 79	REV.IDLER SHAFT	1	Stk
/0120	0631.329.293	SPANNSTIFT		SLOT. PIN	1	Stk

Positionen mit "/" sind die einzelnen Positionen einer Komplettierung
siehe Beispiel: Position 0370 enthält einen Spannstift, mit der Position /0120

2 Normteilkombinationen

Pos.	Sachnummer Product number	Benennung (Description)	Technische Info Technical info	Description (Benennung)	Menge Quantity	Einheit Unit
0630		VERSCHL.SCHR.		SCREW PLUG	1	Stk
	0636.302.067	VERSCHL.SCHR.		SCREW PLUG	1	Stk
	0634.801.249	DICHTRING	A 26 X 31	SEALING RING	1	Stk

in der Stückliste werden die Bestandteile der Normteilkombination angezeigt

3 Darstellung Positionsnummer auf der Bildtafel und in der Stückliste

01.620 - auf der Bildtafel Die 01 bezieht sich auf die Baugruppe, in der die Position sich befindet. Sie wird aus programmtechnischen Gründen in der Bildtafel angezeigt.

0620 - in der Stückliste

Pos.	Sachnummer Product number	Benennung (Description)	Technische Info Technical info	Description (Benennung)	Menge Quantity	Einheit Unit
0620	0732.040.736	DRUCKFEDER		COMPRESSION SPRING	1	Stk

4 *-Positionen

Positionen mit einem * sind optional, d.h. sie sind nicht zwingend in der Stückliste
Der folgende Hinweis ist auf den Bildtafeln abgebildet

je nach Stücklistenausführung
depending on spec. number
* suivant la nomenclature
secondo la distinta base

5 Gestrichelt dargestellte Teile

Teile, die auf einer Bildtafel gestrichelt dargestellt werden, dienen lediglich zur Orientierung der anderen Teile

Technisches Deckblatt

Seite 1 von 3

Materialnummer: 4661.004.014



4 WG 94 /

Pos.-Nr.	Informationen	Anderungsnummer
	KUNDENNAME: CUKUROVA	
	1.FAHRLEISTUNGSBER.: 4660 706 261	
	FAHRZEUGBEZEICHNUNG: BAGGERLADER CUKUROVA 883/885	
	FAHRZEUGMASSE LEER: 8,430 TO	
	MOTOR: PERKINS 1104C-44T	
	MOTORLEISTUNG: 74,7 KW	
	BEI DREHZAHL: 2.300 U/MIN	
	MOTORDREHMOMENT: 412 NM	
	BEI DREHZAHL: 1.400 U/MIN	
	REIFENGRÖÖE: 16,9-28	
	REIFENRADIUS DYN.: 0,665 M	
	ACHSÜBERSETZUNG: 19,840	
	ENDGESCHWINDIGKEIT: 38,1 KM/H	
	PRODUKTBESCHREIBUNG: ZF-ERGOPOWER S	
	GETRIEBETYP: 4 WG 94 4WD	
	ACHSABSTAND: PTO-SEITIG HORIZONTAL 20 MM	
	PTO-SEITIG VERTIKAL 180MM	
	WANDLER-SEITIG HORIZ. 20 MM	
	WANDLER-SEITIG VERTIKAL 316 MM	
	FAHRZEUG: BAGGERLADER	
	1.GANG VORWÄRTS: 4,932	
	2.GANG VORWÄRTS: 2,681	
	3.GANG VORWÄRTS: 1,295	
	4.GANG VORWÄRTS: 0,704	
	1.GANG RÜCKWÄRTS: 3,900	
	2.GANG RÜCKWÄRTS: 2,120	
	3.GANG RÜCKWÄRTS: 1,313	
	WANDLER: W 280	
	WANDLERDURCHKUPPLUNG: OHNE	
	ANFAHRWANDLUNG: 2,63	
	WANDLERAUFNÄHME 203 NM	
	LEITRADFREILAUF: MIT	
	MOTORANSCHLUSS: DIREKTANBAU	

Technisches Deckblatt

Seite 2 von 3

Materialnummer: 4661.004.014



4 WG 94 /

Pos.-Nr.	Informationen	Anderungsnummer
	SAE-ANSCHLUSS: SAE 3	
	MOTOR: PERKINS	
	LOCHKREIS: 350,0 MM	
	ANSCHLUSSART: BOHRUNG	
	ABTRIEB: STANDARD	
	ABTRIEBSWELLE WANDLERSE WELLE SAE DP 16/32 Z= 21	
	ABTRIEBSFL. PTO-SEITE: DS 1410 VERSCHIEBBAR	
	NEBENABTRIEB: 1 PTO KOAXIAL MOTORABHAENGIG	
	1.PTO FLANSCH: SAE C 2 LOCH	
	MITNEHMER/PROFIL: SAE C 12/24 DP 14 Z	
	SCHALTUNG: ZF-POWERSHIFT	
	SPANNUNG: 12 VOLT	
	TACHO GEBER: MIT	
	ÖLSTANDSROHR ANBAU: ANSCHLUSS VON OBEN	
	ÖLSTANDSROHR: OHNE	
	FILTERANBAU: DIREKT	
	STEUERUNG: DIREKTANSTEUERUNG	
	ELEKTRIKTEILE: SEPARATE BESTELLUNG	
	SEPARATE BESTELLUNG 4661 198 001/ 0501 327 299	
	FAHRSCHALTER: DW-3	
	VERKABELUNG: OHNE	
	DRUCKANSCHLUSS/MAGNETVE DIFFERENTIAL	
	ÖLEINFÜLLMENGE GETRIEBE CA. 15 LITER	
	ÖLFÜLLUNG GETRIEBE: OHNE	
	ÖLSORTE GETRIEBE: TE- ML 03	
	FARBE: MAISGELB RAL 1006	
	GETRIEBEDOKUMENTATION: -----	
	SCHNITTZEICHNUNG: 4661.004.008	
	EINBAUZEICHNUNG: 4661.604.013	
	GETRIEBESCHEMA: 4661.700.006	
	ÖLSCHEMA: 4661.700.002	
	ZEICHN. STROMLAUFPLAN 6006.700.596	
	ZEICHN. FAHRSCHALTER: 6006 630 041	

Technisches Deckblatt

Seite 3 von 3

Materialnummer: 4661.004.014



4 WG 94 /

Pos.-Nr.	Informationen	Anderungsnummer
	STROMLAUFPL. FAHRSCH. 6006 700 596	
	ZEICHN. STROMLAUFPLAN 6029 702 431	

Baugruppenübersicht

Seite 1 von 1

Materialnummer: 4661.004.014



4 WG 94 /

Bildtafel	Pos.-Nr.	Material-Nr.	Benennung	Menge	Änd.-Nr.	Techn. Info.
466113000100	250	4661.130.001	MOTORANSCHLUSS	1		
466113400600	240	4661.134.006	WANDLER	1		
466110200700	130	4661.102.007	ANTRIEB	1		
466110102800	110	4661.101.028	GETRGEHAEUSE	1		
466110180700	120	4661.101.807	GETRGEHAEUSE	1		
466117500400	180	4661.175.004	KUPPLUNG	1		
466110500200	230	4661.105.002	KUPPLUNG	1		
466117100300	200	4661.171.003	KUPPLUNG	1		
466117200400	210	4661.172.004	KUPPLUNG	1		
466117300300	215	4661.173.003	KUPPLUNG	1		
466117400500	220	4661.174.005	KUPPLUNG	1		
466110300100	160	4661.103.001	ABTRIEB	1		
466110601900	270	4661.106.019	STEUERUNG	1		
466112200200	280	4661.122.002	DRUCKOELPUMPE	1		
466112500300	235	4661.125.003	INDUKTIVGEBER	1		
466113800100	290	4661.138.001	FILTER	1		

Bildtafel

Seite 1 von 1

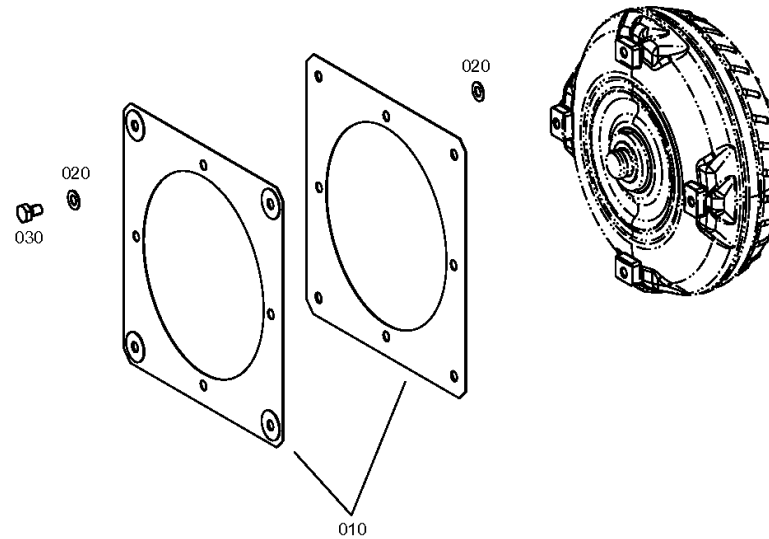
Materialnummer: 4661.004.014

Bildtafel: 466113000100

Material-Baugruppen-Nummer: 4661.130.001



4 WG 94 /
MOTORANSCHLUSS



Bildtafel

Seite 1 von 1

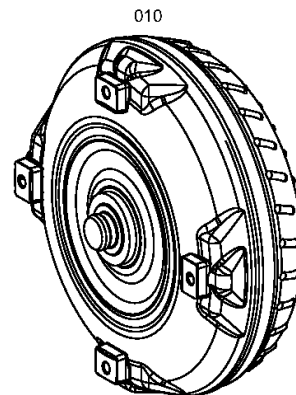
Materialnummer: 4661.004.014

Bildtafel: 466113400600

Material-Baugruppen-Nummer: 4661.134.006



4 WG 94 /
WANDLER



Bildtafel

Seite 1 von 1

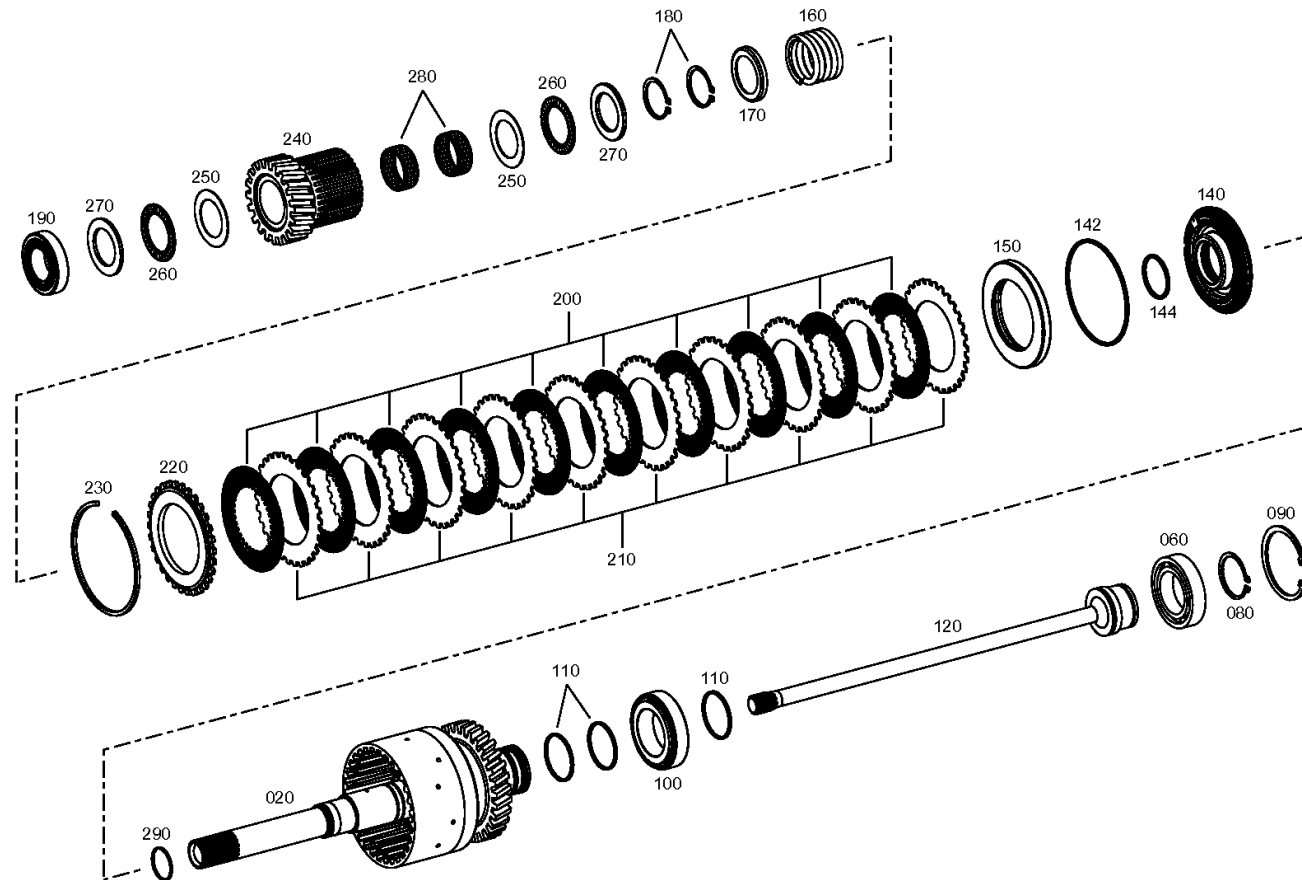
Materialnummer: 4661.004.014

Bildtafel: 466110200700

Material-Baugruppen-Nummer: 4661.102.007



4 WG 94 /
ANTRIEB



Bildtafel

Seite 1 von 1

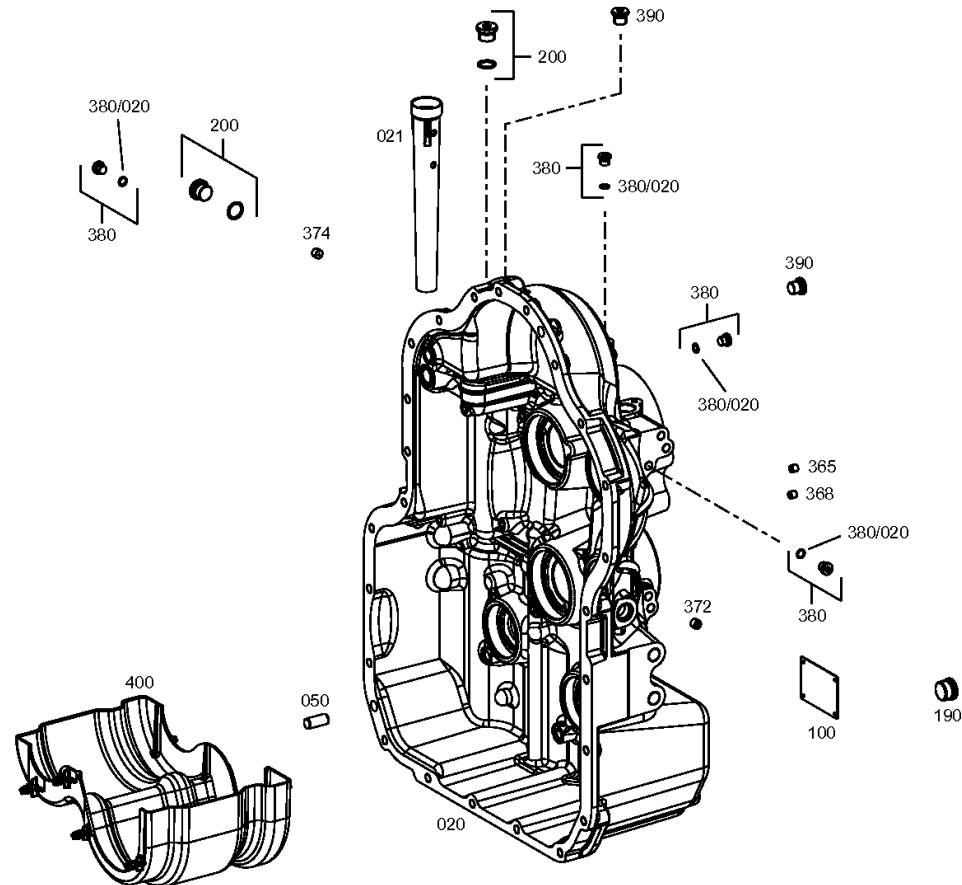
Materialnummer: 4661.004.014

Bildtafel: 466110102800

Material-Baugruppen-Nummer: 4661.101.028



4 WG 94 /
GETRGEHAEUSE



Bildtafel

Seite 1 von 1

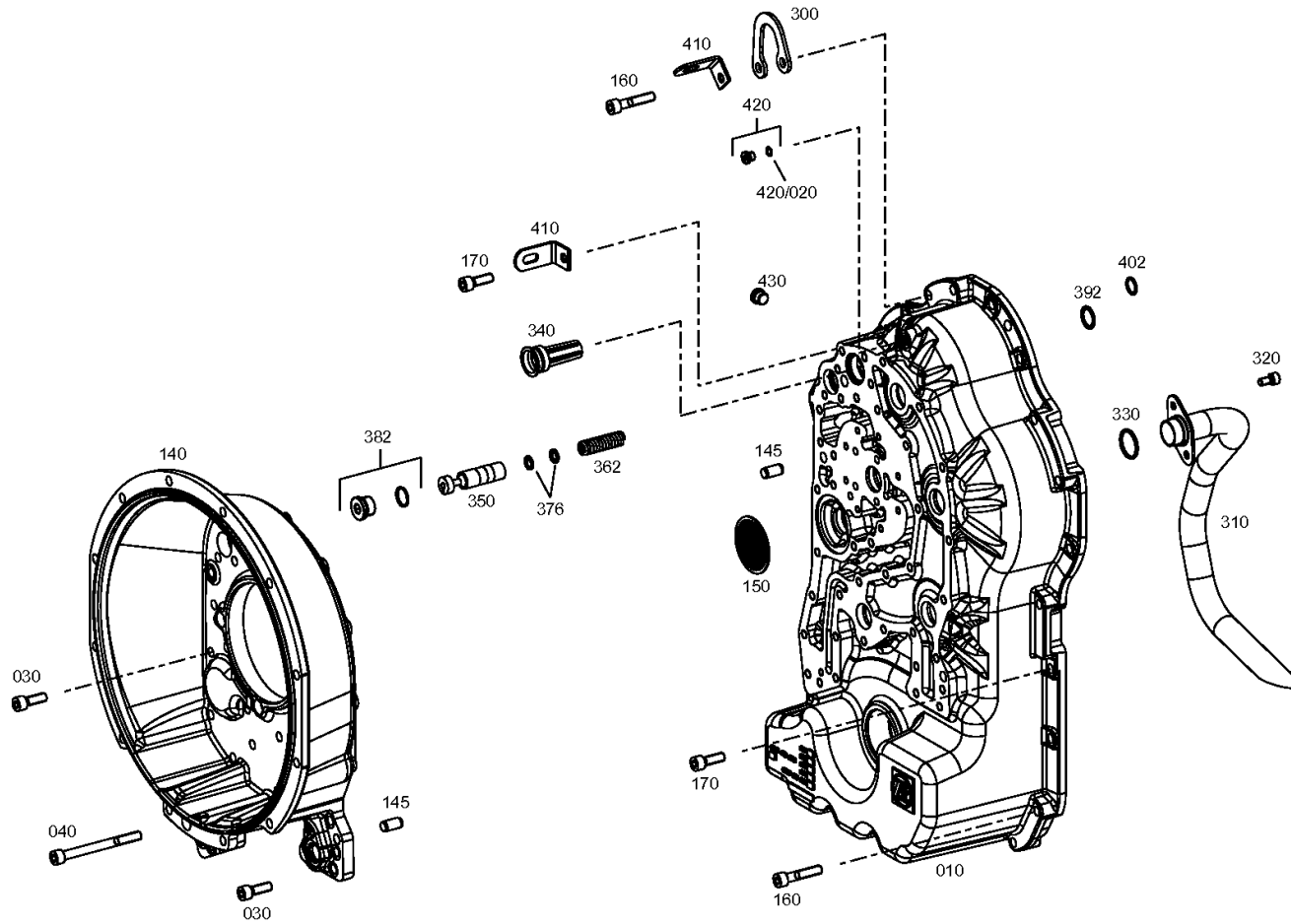
Materialnummer: 4661.004.014

Bildtafel: 466110180700

Material-Baugruppen-Nummer: 4661.101.807



4 WG 94 /
GETRGEHAEUSE



Bildtafel

Seite 1 von 1

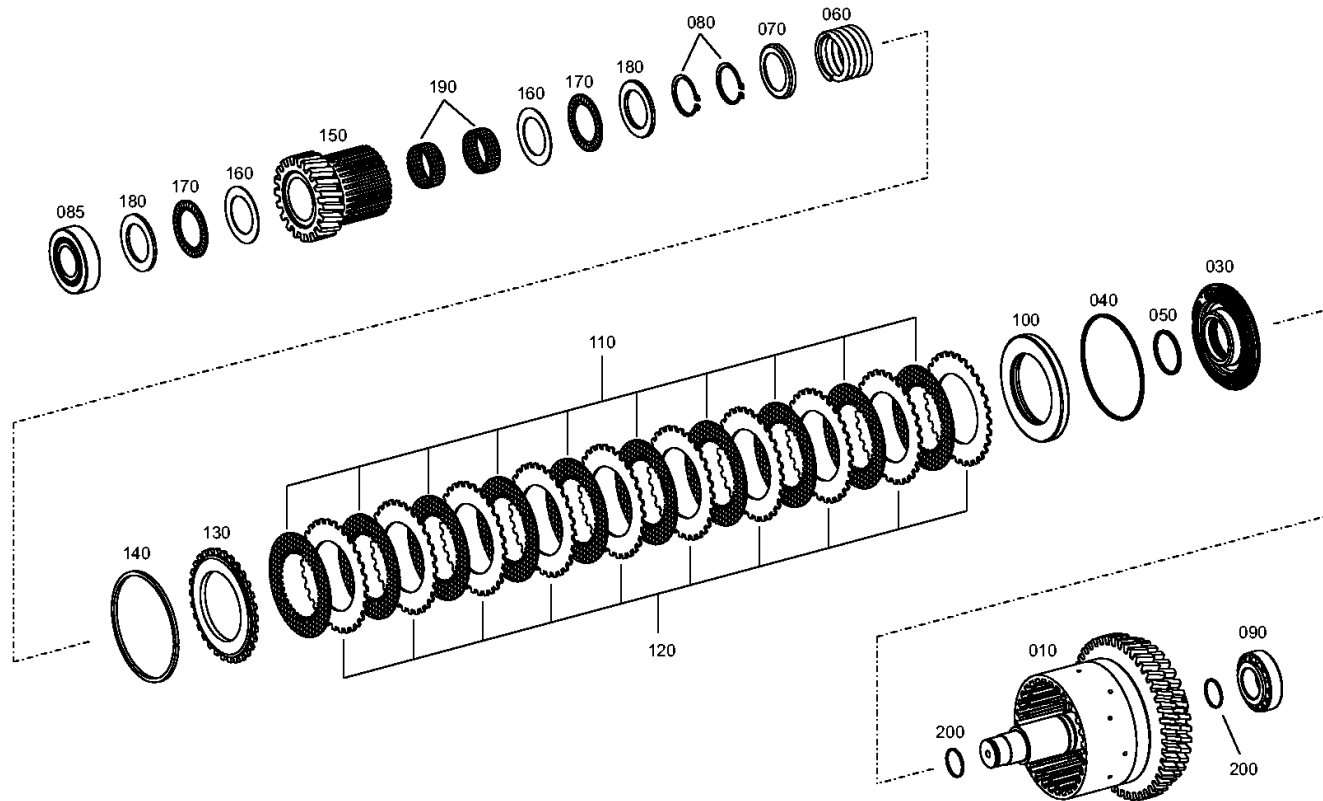
Materialnummer: 4661.004.014

Bildtafel: 466117500400

Material-Baugruppen-Nummer: 4661.175.004



4 WG 94 /
KUPPLUNG



Bildtafel

Seite 1 von 1

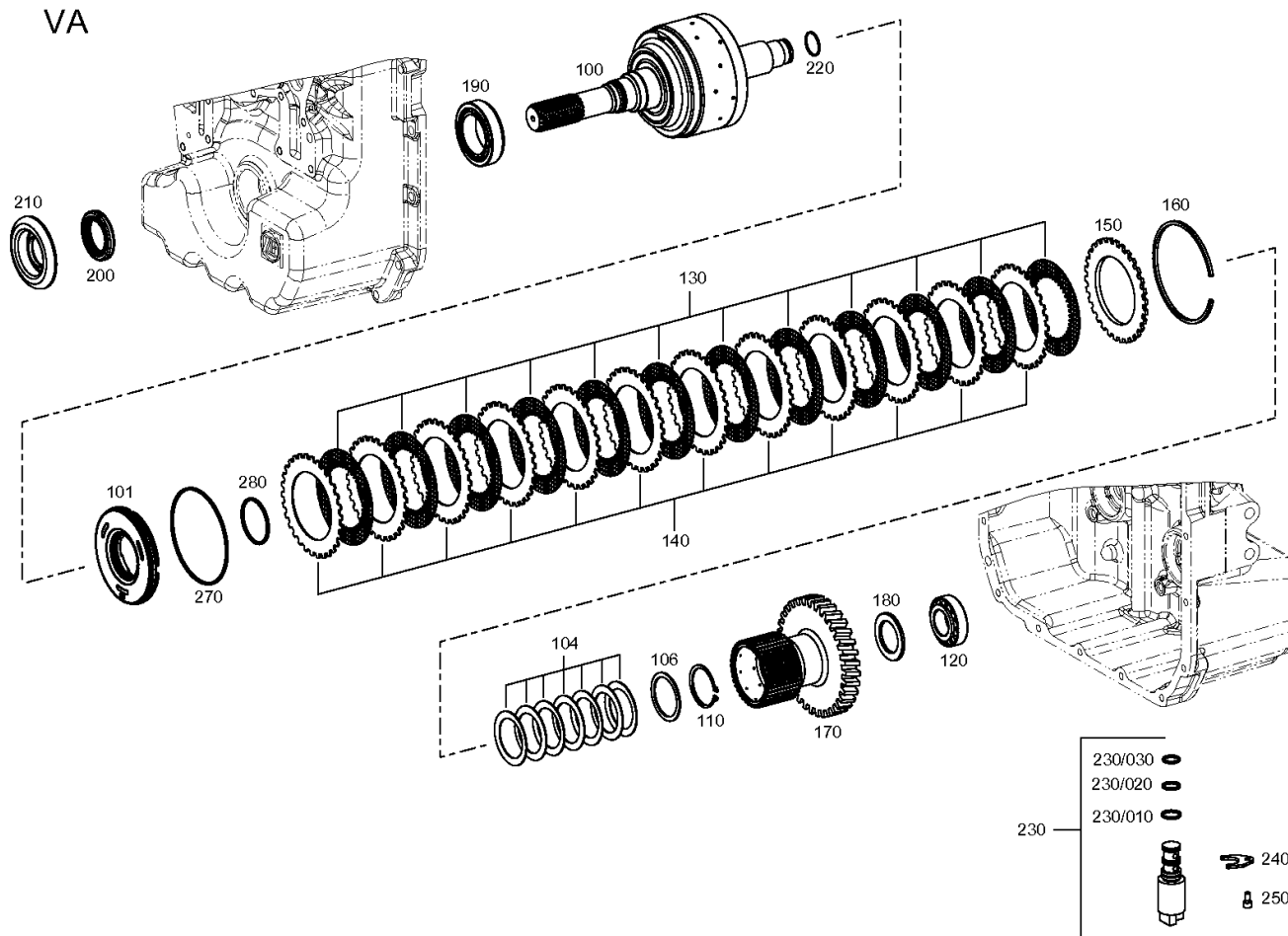
Materialnummer: 4661.004.014

Bildtafel: 466110500200

Material-Baugruppen-Nummer: 4661.105.002



4 WG 94 /
KUPPLUNG



Bildtafel

Seite 1 von 1

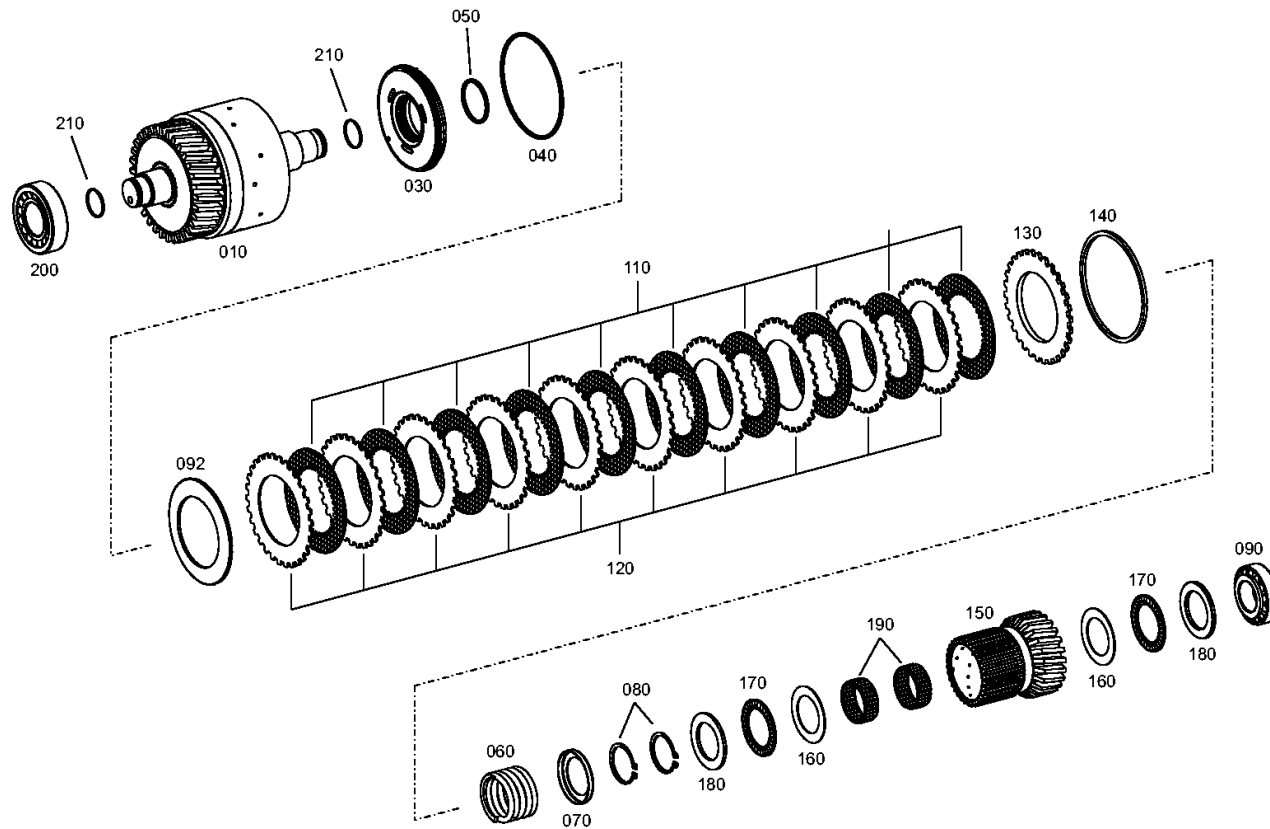
Materialnummer: 4661.004.014

Bildtafel: 466117100300

Material-Baugruppen-Nummer: 4661.171.003



4 WG 94 /
KUPPLUNG



Bildtafel

Seite 1 von 1

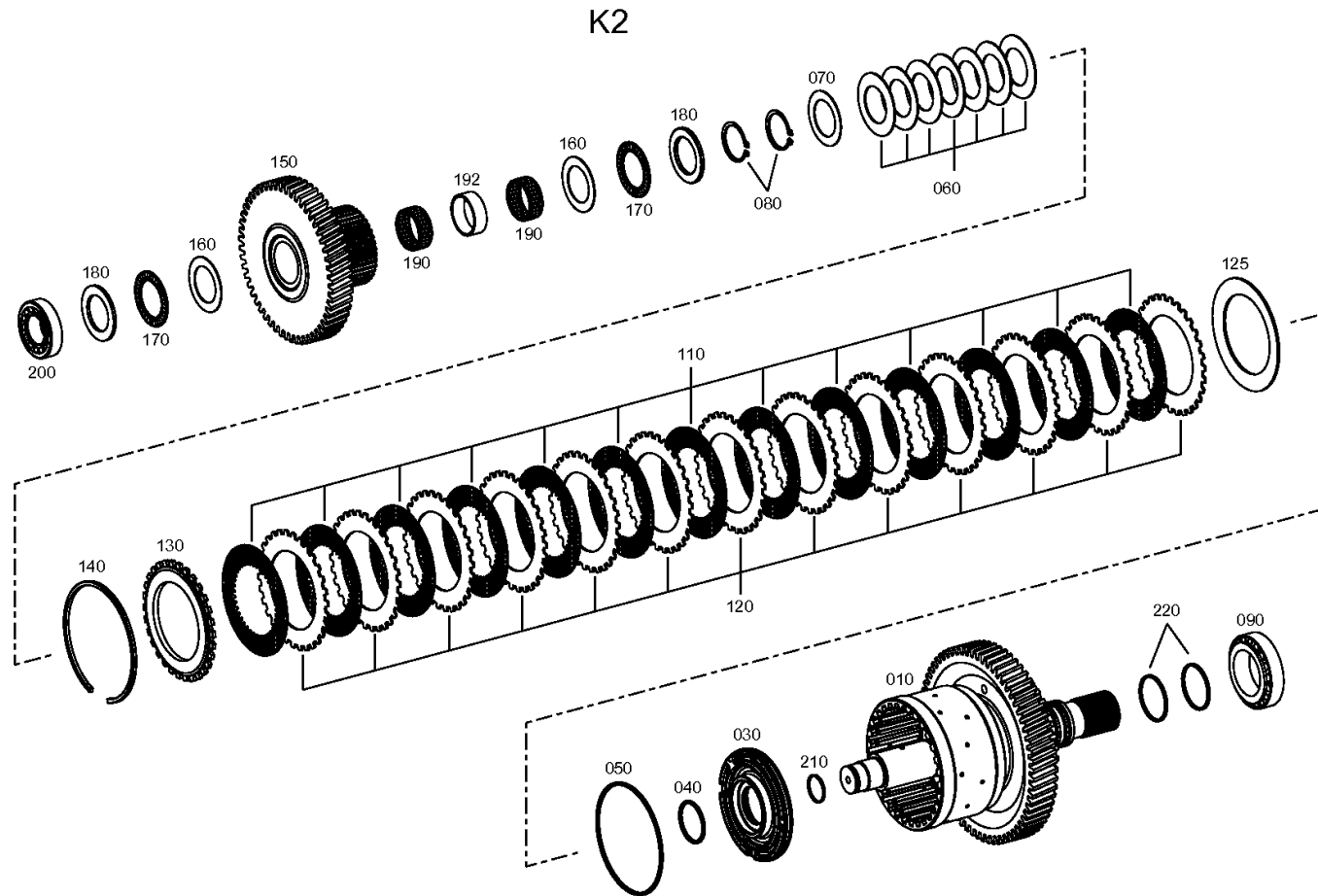
Materialnummer: 4661.004.014

Bildtafel: 466117200400

Material-Baugruppen-Nummer: 4661.172.004



4 WG 94 /
KUPPLUNG



Bildtafel

Seite 1 von 1

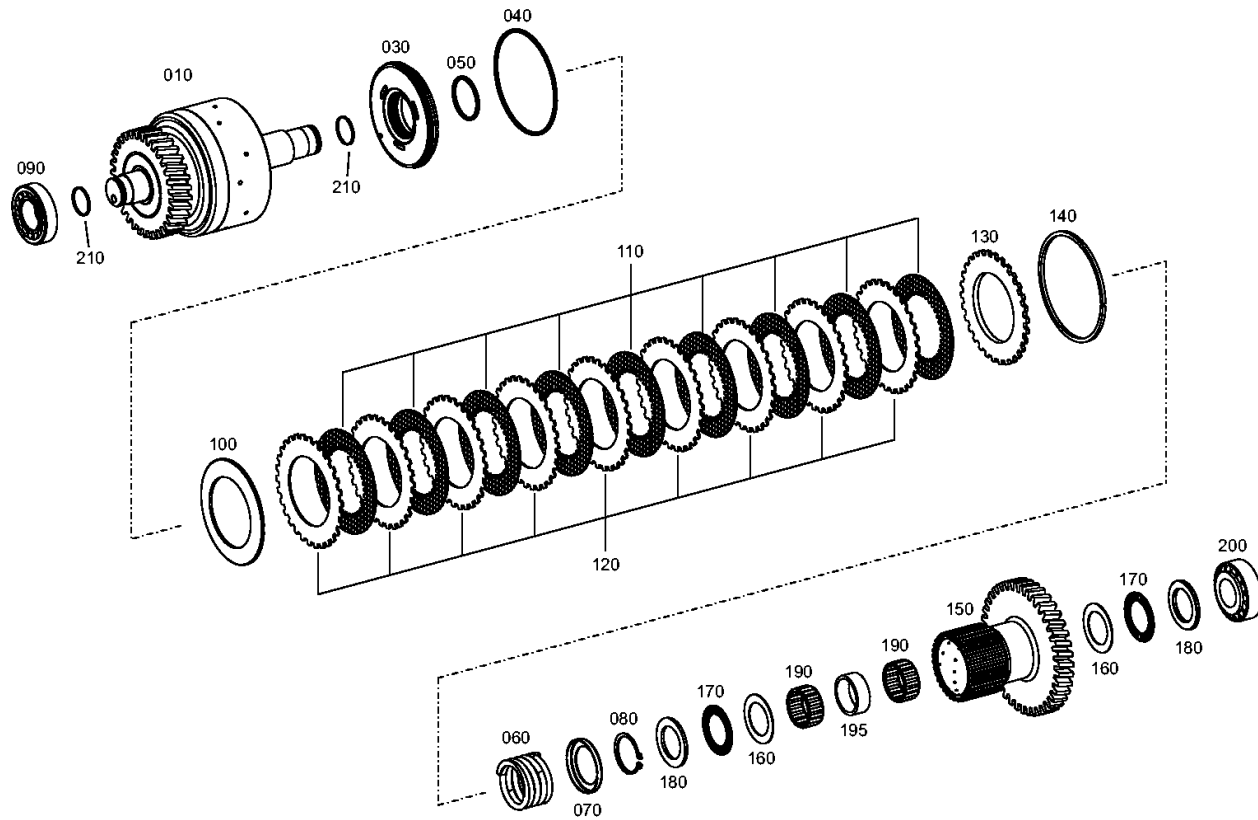
Materialnummer: 4661.004.014

Bildtafel: 466117300300

Material-Baugruppen-Nummer: 4661.173.003



4 WG 94 /
KUPPLUNG



Bildtafel

Seite 1 von 1

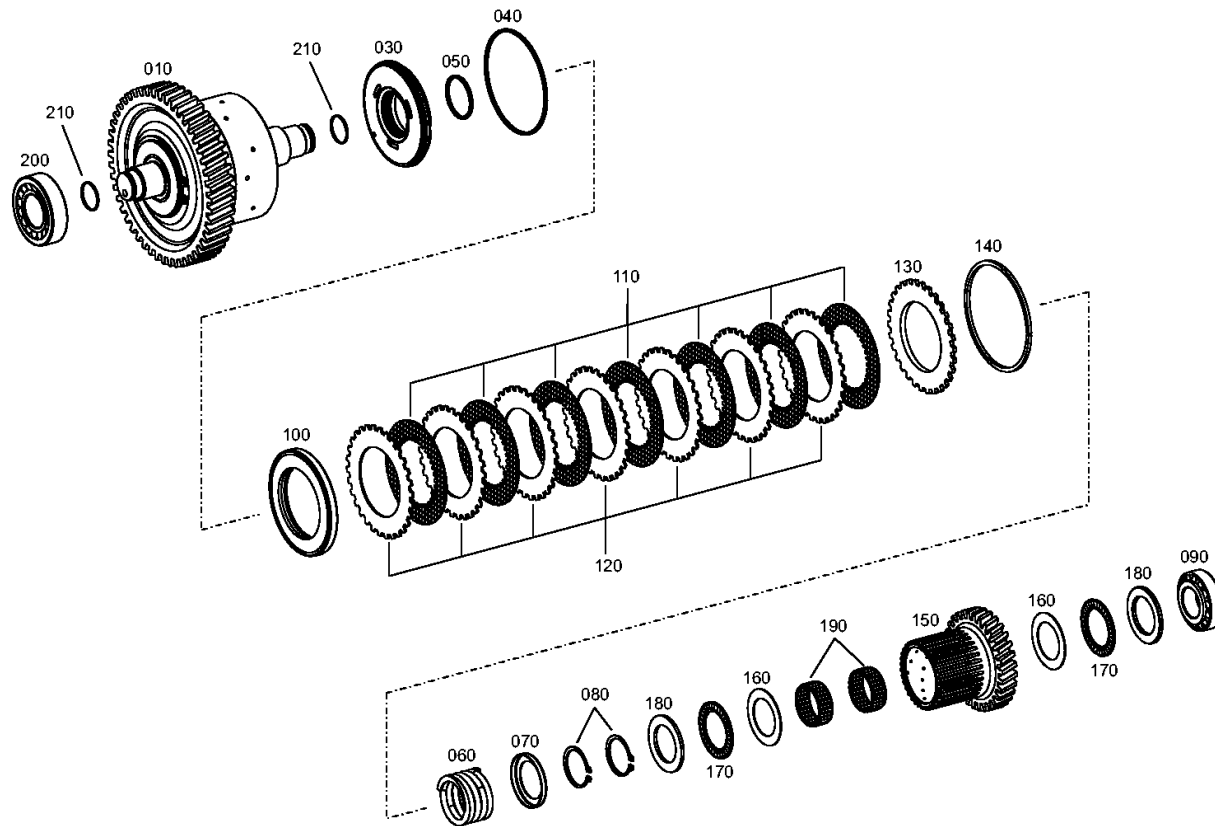
Materialnummer: 4661.004.014

Bildtafel: 466117400500

Material-Baugruppen-Nummer: 4661.174.005



4 WG 94 /
KUPPLUNG



Bildtafel

Seite 1 von 1

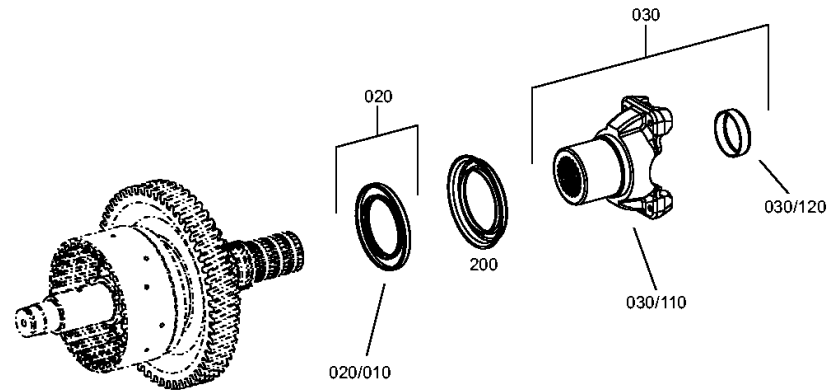
Materialnummer: 4661.004.014

Bildtafel: 466110300100

Material-Baugruppen-Nummer: 4661.103.001



4 WG 94 /
ABTRIEB



Bildtafel

Seite 1 von 1

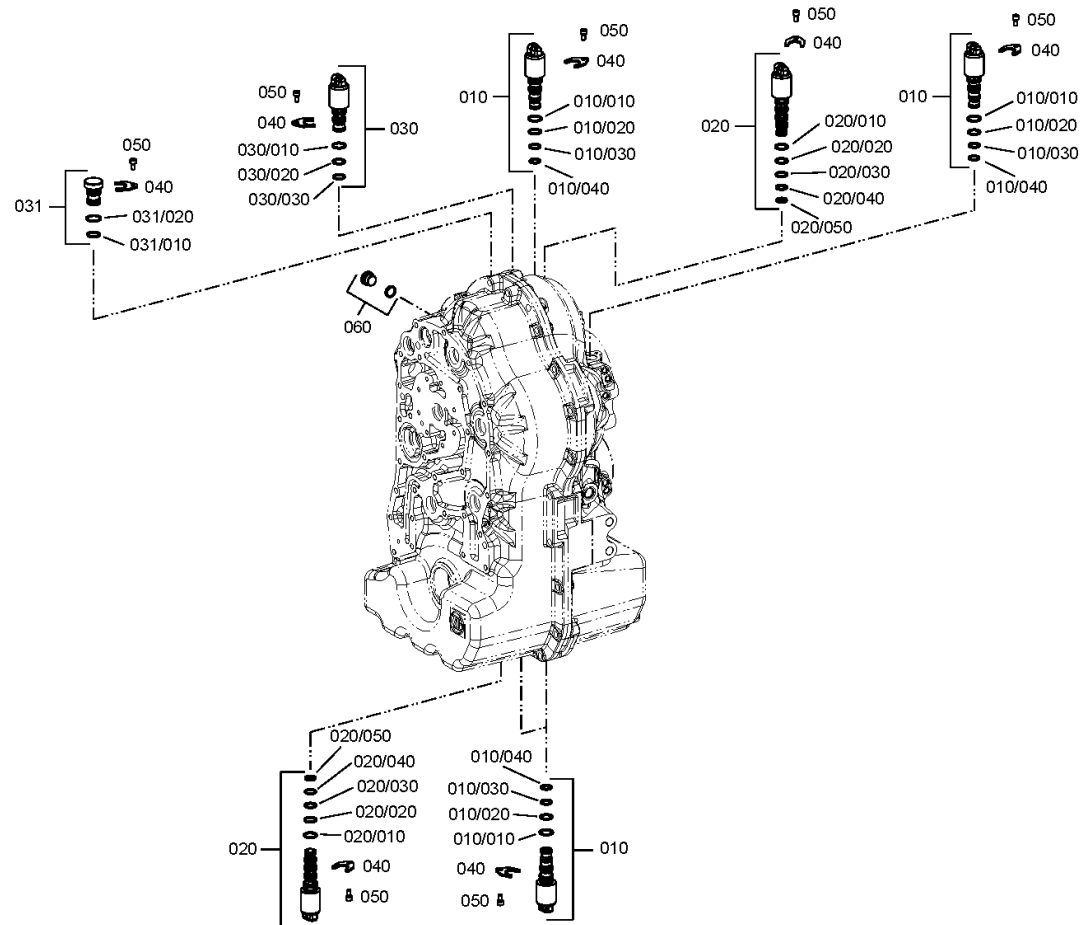
Materialnummer: 4661.004.014

Bildtafel: 466110601900

Material-Baugruppen-Nummer: 4661.106.019



4 WG 94 /
STEUERUNG



Bildtafel

Seite 1 von 1

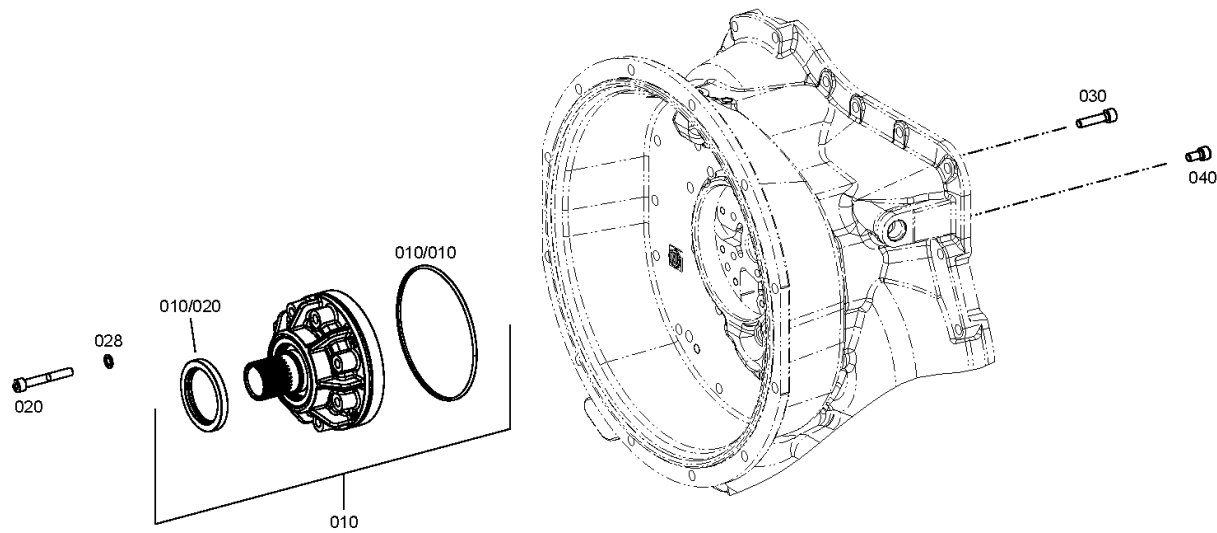
Materialnummer: 4661.004.014

Bildtafel: 466112200200

Material-Baugruppen-Nummer: 4661.122.002



4 WG 94 /
DRUCKOELPUMPE



Bildtafel

Seite 1 von 2

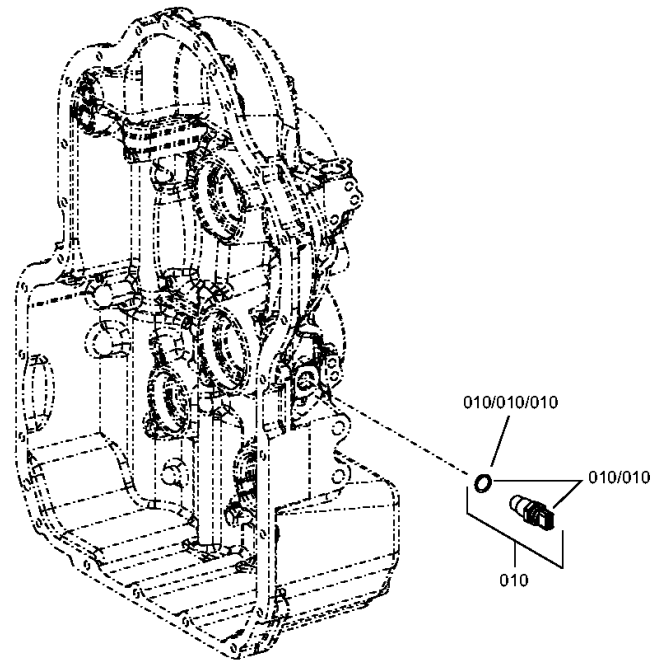
Materialnummer: 4661.004.014

Bildtafel: 466112500300

Material-Baugruppen-Nummer: 4661.125.003



4 WG 94 /
INDUKTIVGEBER



Bildtafel

Seite 2 von 2

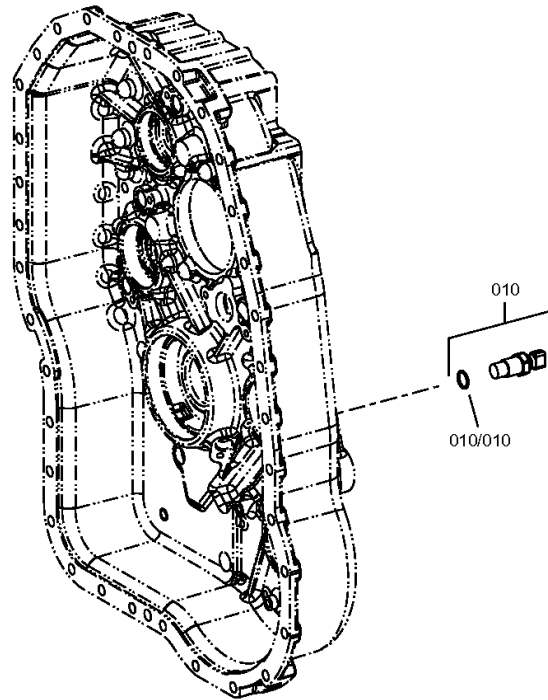
Materialnummer: 4661.004.014

Bildtafel: 466112500350

Material-Baugruppen-Nummer: 4661.125.003



4 WG 94 /
INDUKTIVGEBER



Bildtafel

Seite 1 von 1

Materialnummer: 4661.004.014

Bildtafel: 466113800100

Material-Baugruppen-Nummer: 4661.138.001



4 WG 94 /
FILTER

