



Ersatzteilkatalog

4 WG 94

Materialnummer: 4661.004.029

Tagesdatum: 25.11.2016

ZF Friedrichshafen AG
Hauptverwaltung
80038 Friedrichshafen
Deutschland

Telefon: +49 7541 77-0

Telefax: +49 7541 77-908000

www.zf.com

zuständiges Werk:
Passau

Hinweise zum Ersatzteilkatalog



Aufbau eines Ersatzteilkataloges

- Deckblatt
- Technisches Deckblatt (bei SDM Ausdruck)
- Bildtafelübersicht
- Bildtafel
- zugehörige Stückliste
- nächste Bildtafel
- zugehörige Stückliste
- ...

Bildtafel und Stückliste



Bildtafelübersicht

Bildtafel Figure	Sachnummer Product number	Benennung (Description)	Technische Info Technical info	Description (Benennung)	Menge Quantity	Einheit Unit
068.08.17	1316.170.001	AUSLEGER	WL	SHIFT TURRET	1	Stk
068.08.06	1316.170.031	DECKEL	WL*H-H *VM	COVER	1	Stk
068.08.14	1316.170.808	DECKEL	WL*AUSL+GEH*H-H*HF160N	COVER	1	Stk
08	1316.170.441	ANSCHLUSSTEILE	WL*NG-VORB*RG-SCHL*168N *BAJONETT	CONNECTING PARTS	1	Stk

eine "Lücke" bedeutet, dass es für diese Baugruppe keine eigene Bildtafel gibt
die Teile dieser Baugruppe sind auf den Bildtafeln mit derselben Mittelnummer dargestellt

1 Positionen mit Unterpositionen

Pos.	Sachnummer Product number	Benennung (Description)	Technische Info Technical info	Description (Benennung)	Menge Quantity	Einheit Unit
0370	1315.201.054	RUECKLAUFBOLZEN	KPL.16S151*SG*L= 79	REV.IDLER SHAFT	1	Stk
/0120	0631.329.293	SPANNSTIFT		SLOT. PIN	1	Stk

Positionen mit "/" sind die einzelnen Positionen einer Komplettierung
siehe Beispiel: Position 0370 enthält einen Spannstift, mit der Position /0120

2 Normteilkombinationen

Pos.	Sachnummer Product number	Benennung (Description)	Technische Info Technical info	Description (Benennung)	Menge Quantity	Einheit Unit
0630		VERSCHL.SCHR.		SCREW PLUG	1	Stk
	0636.302.067	VERSCHL.SCHR.		SCREW PLUG	1	Stk
	0634.801.249	DICHTRING	A 26 X 31	SEALING RING	1	Stk

in der Stückliste werden die Bestandteile der Normteilkombination angezeigt

3 Darstellung Positionsnummer auf der Bildtafel und in der Stückliste

01.620 - auf der Bildtafel Die 01 bezieht sich auf die Baugruppe, in der die Position sich befindet. Sie wird aus programmtechnischen Gründen in der Bildtafel angezeigt.

0620 - in der Stückliste

Pos.	Sachnummer Product number	Benennung (Description)	Technische Info Technical info	Description (Benennung)	Menge Quantity	Einheit Unit
0620	0732.040.736	DRUCKFEDER		COMPRESSION SPRING	1	Stk

4 *-Positionen

Positionen mit einem * sind optional, d.h. sie sind nicht zwingend in der Stückliste
Der folgende Hinweis ist auf den Bildtafeln abgebildet

je nach Stücklistenausführung
depending on spec. number
* suivant la nomenclature
secondo la distinta base

5 Gestrichelt dargestellte Teile

Teile, die auf einer Bildtafel gestrichelt dargestellt werden, dienen lediglich zur Orientierung der anderen Teile

Technisches Deckblatt

Seite 1 von 3

Materialnummer: 4661.004.029



4 WG 94 /

Pos.-Nr.	Informationen	Anderungsnummer
	KUNDENNAME: HYUNDAI	
	KUNDEN-IDENTNUMMER: 11U2-00090	
	1.FAHRLEISTUNGSBER.: 4660 706 254	
	FAHRZEUGBEZEICHNUNG: BAGGERLADER HB 100 E	
	FAHRZEUGMASSE LEER: 7,500 TO	
	MOTOR: PERKINS 1104C	
	MOTORLEISTUNG: 57,4 KW	
	BEI DREHZAHL: 2.100 U/MIN	
	MOTORDREHMOMENT: 327 NM	
	BEI DREHZAHL: 1.400 U/MIN	
	REIFENGRÖÖE: 18,4-26	
	REIFENRADIUS DYN.: 0,660 M	
	ACHSÜBERSETZUNG: 19,840	
	ENDGESCHWINDIGKEIT: 36,4 KM/H	
	PRODUKTBESCHREIBUNG: ZF-ERGOPOWER S	
	GETRIEBETYP: 4 WG 94 4WD	
	ACHSABSTAND: PTO-SEITIG HORIZONTAL 20 MM	
	PTO-SEITIG VERTIKAL 180MM	
	WANDLER-SEITIG HORIZ. 20 MM	
	WANDLER-SEITIG VERTIKAL 316 MM	
	FAHRZEUG: BAGGERLADER	
	1.GANG VORWÄRTS: 4,932	
	2.GANG VORWÄRTS: 2,681	
	3.GANG VORWÄRTS: 1,295	
	4.GANG VORWÄRTS: 0,704	
	1.GANG RÜCKWÄRTS: 3,900	
	2.GANG RÜCKWÄRTS: 2,120	
	3.GANG RÜCKWÄRTS: 1,313	
	WANDLER: W 280	
	WANDLERDURCHKUPPLUNG: OHNE	
	ANFAHRWANDLUNG: 2,53	
	WANDLERAUFNahme 249 NM	
	LEITRADFREILAUF: MIT	

Technisches Deckblatt

Seite 2 von 3

Materialnummer: 4661.004.029



4 WG 94 /

Pos.-Nr.	Informationen	Anderungsnummer
	MOTORANSCHLUSS: DIREKTANBAU	
	SAE-ANSCHLUSS: SAE 3	
	MOTOR: PERKINS	
	LOCHKREIS: 350,0 MM	
	ANSCHLUSSART: BOHRUNG	
	ABTRIEB: STANDARD	
	ABTRIEBSWELLE WANDLERSE WELLE SAE DP 16/32 Z= 21	
	ABTRIEBSFL. PTO-SEITE: DS 1410 VERSCHIEBBAR	
	NEBENABTRIEB: 1 PTO KOAXIAL MOTORABHAENGIG	
	1.PTO FLANSCH: SAE B 2 LOCH	
	MITNEHMER/PROFIL: SAE B-B 16/32 DP 15 Z	
	SCHALTUNG: ZF-POWERSHIFT	
	SPANNUNG: 12 VOLT	
	TACHO GEBER: OHNE	
	ÖLSTANDSROHR ANBAU: ANSCHLUSS VON OBEN	
	ÖLSTANDSROHR: OHNE	
	FILTERANBAU: DIREKT	
	STEUERUNG: DIREKTANSTEUERUNG	
	ELEKTRIKTEILE: SEPARATE BESTELLUNG	
	FAHRSCHALTER: DW-3	
	DRUCKANSCHLUSS/MAGNETVE DIFFERENTIAL	
	KUNDE BESTELLT SEPARAT: 4661.198.001 DW 3	
	ÖLEINFÜLLMENGE GETRIEBE CA. 15 LITER	
	ÖLFÜLLUNG GETRIEBE: OHNE	
	ÖLSORTE GETRIEBE: TE- ML 03	
	FARBE: TIEFSCHWARZ RAL 9005	
	FAHRLEISTUNGSBER.: 4660706254	
	GETRIEBEDOKUMENTATION: -----	
	SCHNITTZEICHNUNG: 4661 004 012	
	EINBAUZEICHNUNG: 4661 604 014	
	GETRIEBESCHEMA: 4661 700 006	
	ÖLSCHEMA: 4661 700 010	
	DOKUMENTE STEUERUNG: -----	

Technisches Deckblatt

Seite 3 von 3

Materialnummer: 4661.004.029



4 WG 94 /

Pos.-Nr.	Informationen	Anderungsnummer
	ZEICHN. FAHRSCHALTER 1: 6006 630 041	
	STROMLAUFPL. FAHRSCH.1: 6006 700 596	
	ZEICHN. STROMLAUFPLAN: 6029 702 249	
	BEMERKUNGEN: SEPARATE BEST. ÜBER PASSAU	
	4656 183 262 (LOSTEILE)	

Baugruppenübersicht

Seite 1 von 1

Materialnummer: 4661.004.029



4 WG 94 /

Bildtafel	Pos.-Nr.	Material-Nr.	Benennung	Menge	Änd.-Nr.	Techn. Info.
466113000100	250	4661.130.001	MOTORANSCHLUSS	1		
466113400400	240	4661.134.004	WANDLER	1		
466110201900	130	4661.102.019	ANTRIEB	1		
466110102300	110	4661.101.023	GETR.GEHAEUSE	1		
466110180700	120	4661.101.807	GETR.GEHAEUSE	1		
466117500800	180	4661.175.008	KUPPLUNG	1		
466110501000	170	4661.105.010	KUPPLUNG	1		
466117101000	200	4661.171.010	KUPPLUNG	1		
466117202300	210	4661.172.023	KUPPLUNG	1		
466117300600	220	4661.173.006	KUPPLUNG	1		
466117401100	230	4661.174.011	KUPPLUNG	1		
466110300100	160	4661.103.001	ABTRIEB	1		
466110600200	270	4661.106.002	STEUERUNG	1		
466112200200	280	4661.122.002	DRUCKOELPUMPE	1		
466112500600	340	4661.125.006	INDUKTIVGEBER	1		
466113800100	290	4661.138.001	FILTER	1		

Bildtafel

Seite 1 von 1

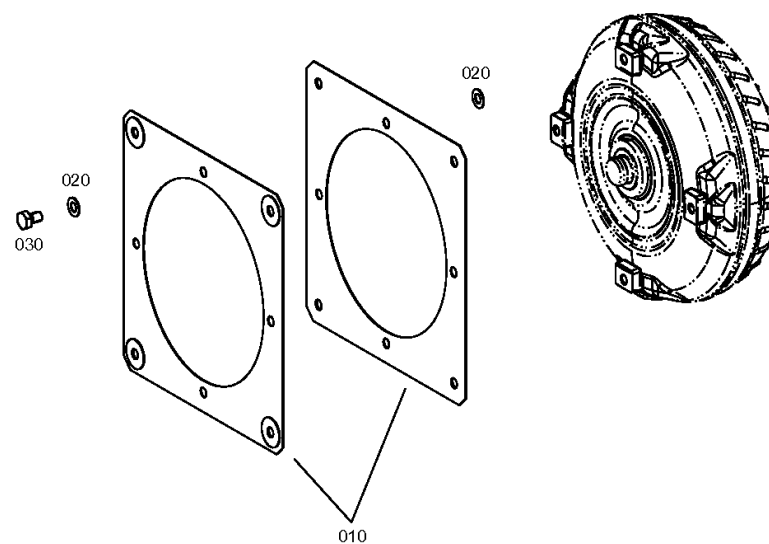
Materialnummer: 4661.004.029

Bildtafel: 466113000100

Material-Baugruppen-Nummer: 4661.130.001



4 WG 94 /
MOTORANSCHLUSS



Bildtafel

Seite 1 von 1

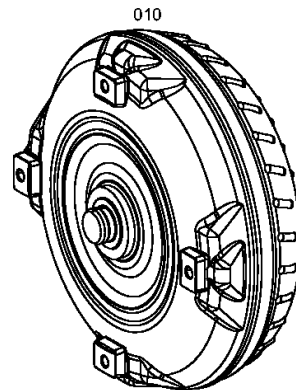
Materialnummer: 4661.004.029

Bildtafel: 466113400400

Material-Baugruppen-Nummer: 4661.134.004



4 WG 94 /
WANDLER



Bildtafel

Seite 1 von 1

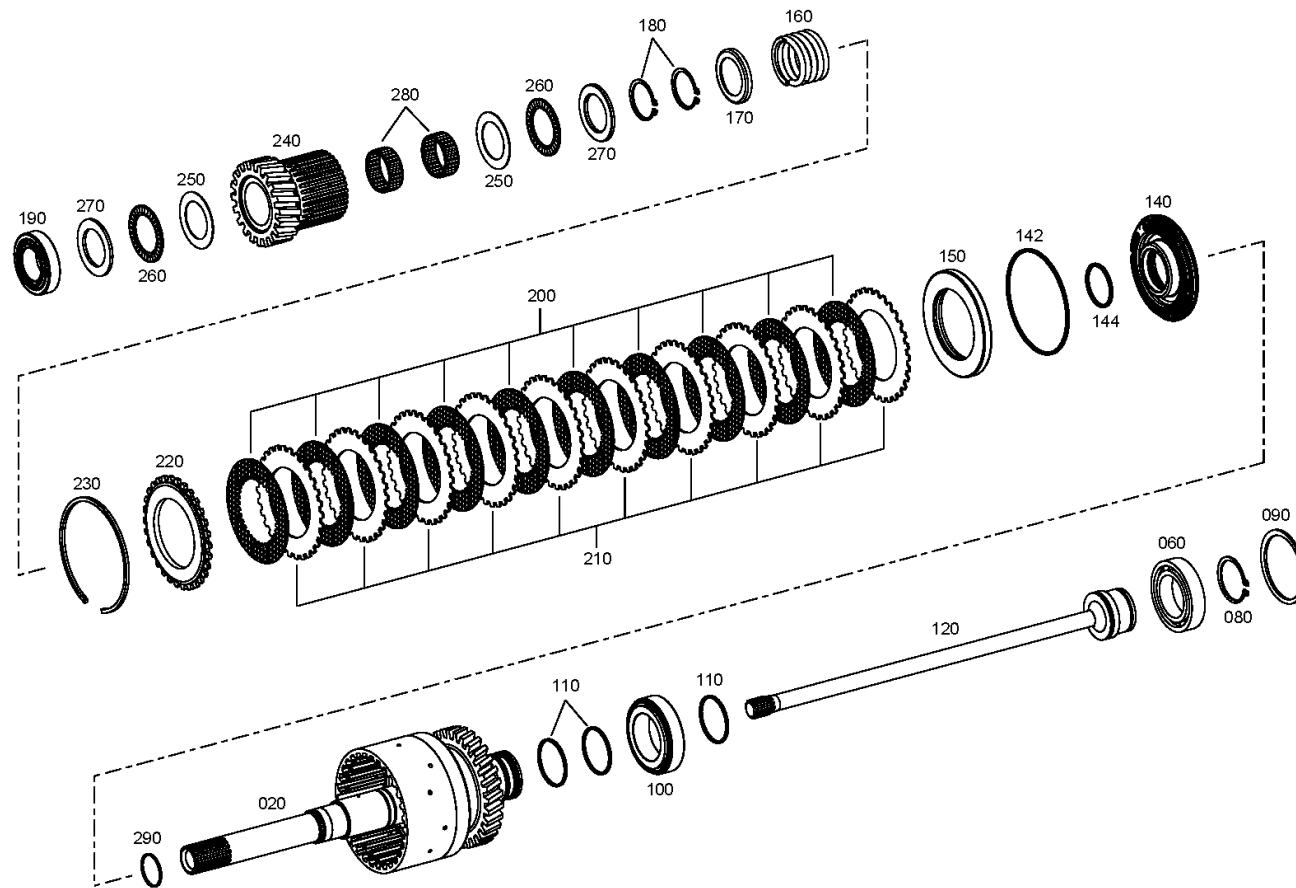
Materialnummer: 4661.004.029

Bildtafel: 466110201900

Material-Baugruppen-Nummer: 4661.102.019



4 WG 94 /
ANTRIEB



Bildtafel

Seite 1 von 1

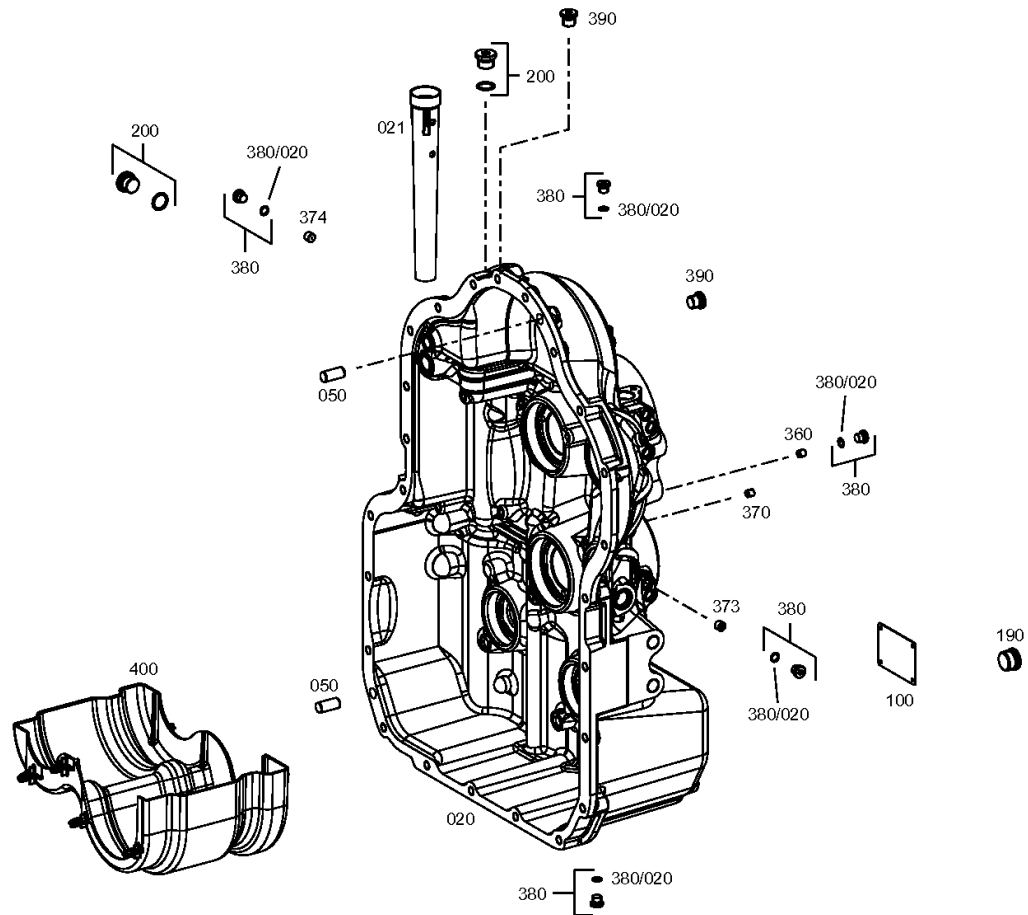
Materialnummer: 4661.004.029

Bildtafel: 466110102300

Material-Baugruppen-Nummer: 4661.101.023



4 WG 94 /
GETR.GEHAUSE



Bildtafel

Seite 1 von 1

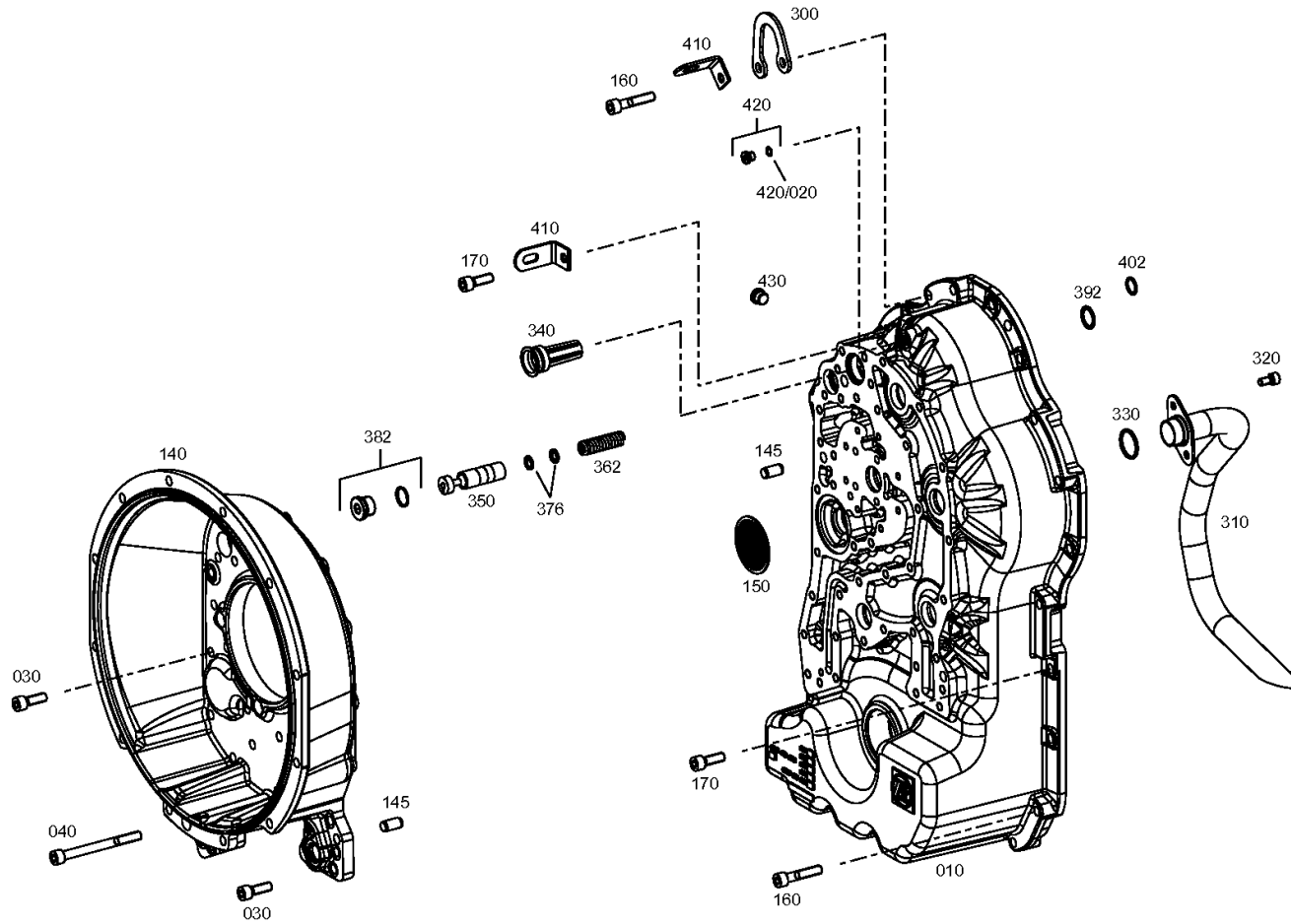
Materialnummer: 4661.004.029

Bildtafel: 466110180700

Material-Baugruppen-Nummer: 4661.101.807



4 WG 94 /
GETR.GEHAUESE



Bildtafel

Seite 1 von 1

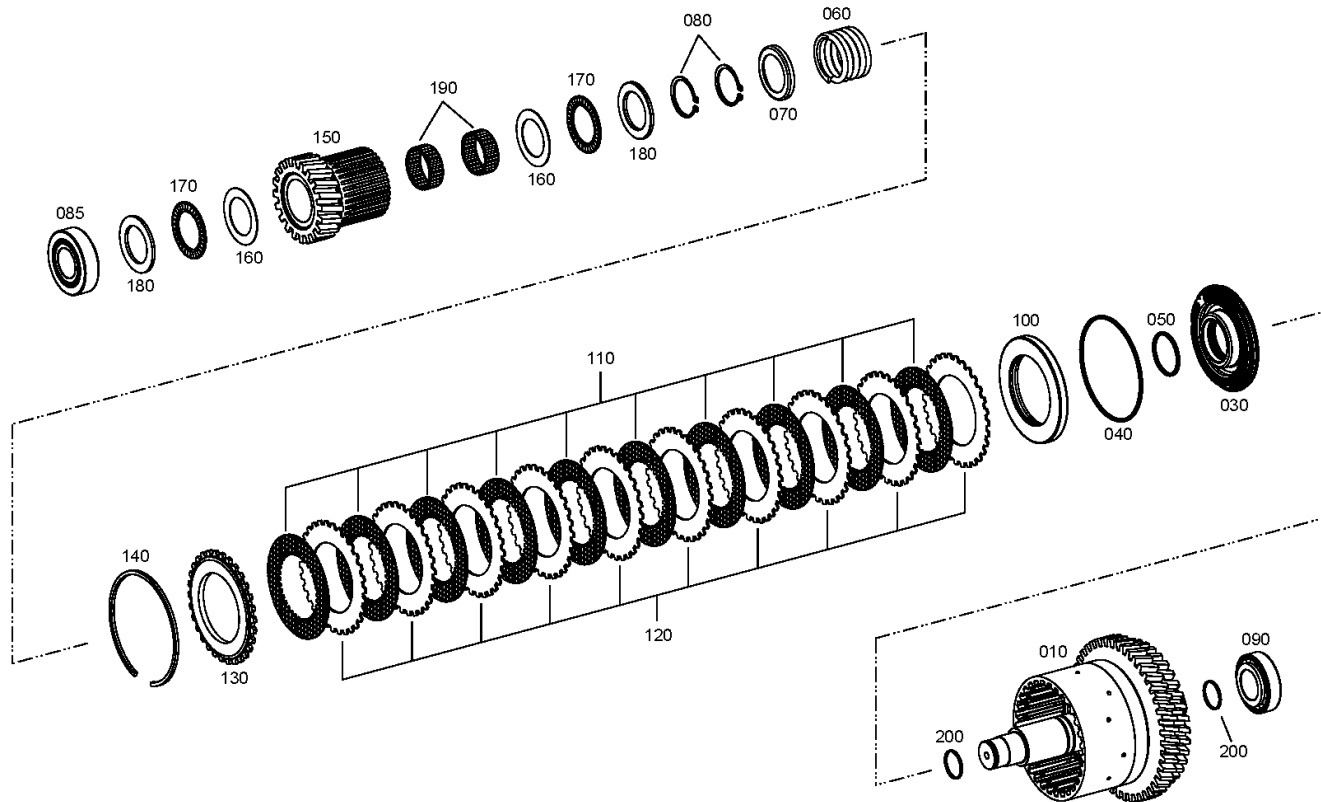
Materialnummer: 4661.004.029

Bildtafel: 466117500800

Material-Baugruppen-Nummer: 4661.175.008



4 WG 94 /
KUPPLUNG



Bildtafel

Seite 1 von 1

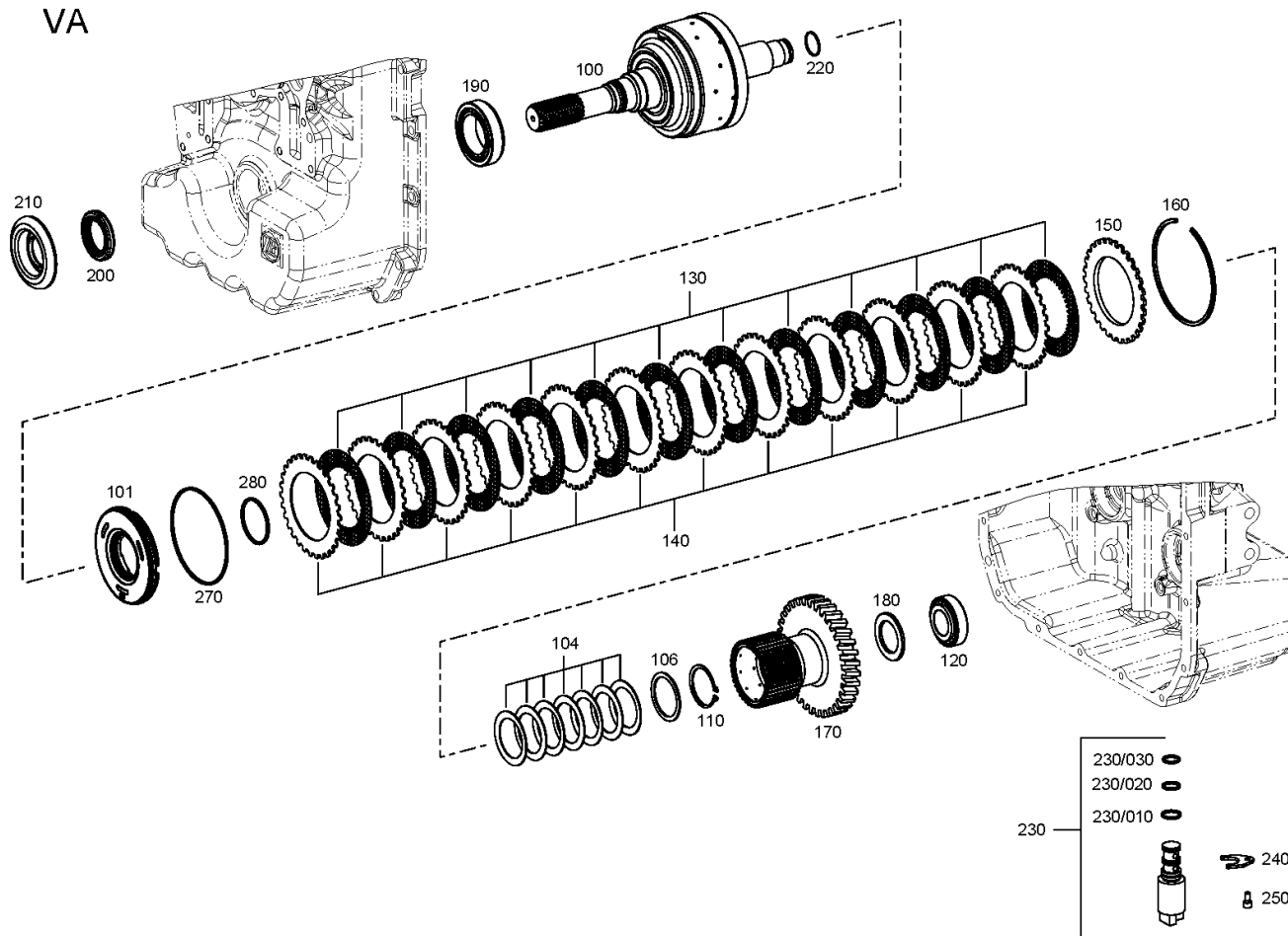
Materialnummer: 4661.004.029

Bildtafel: 466110501000

Material-Baugruppen-Nummer: 4661.105.010



4 WG 94 /
KUPPLUNG



Bildtafel

Seite 1 von 1

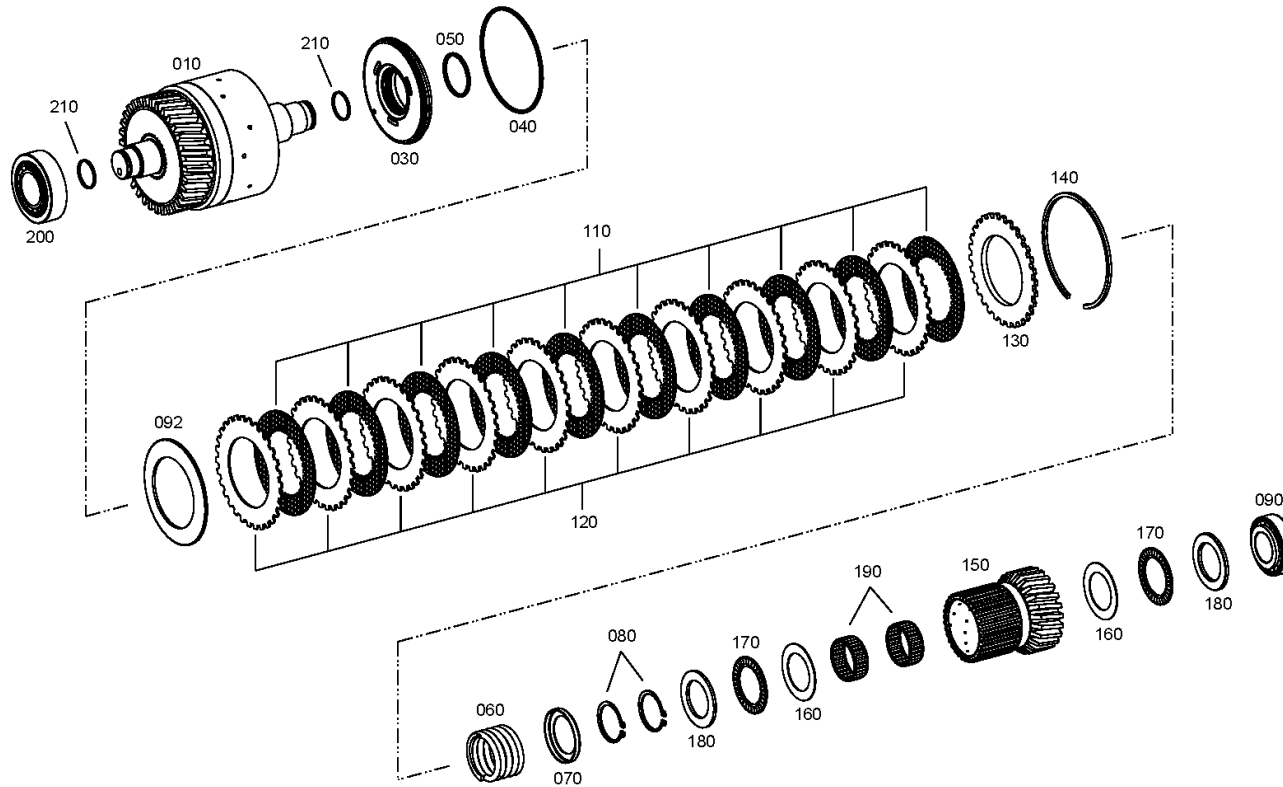
Materialnummer: 4661.004.029

Bildtafel: 466117101000

Material-Baugruppen-Nummer: 4661.171.010



4 WG 94 /
KUPPLUNG



Bildtafel

Seite 1 von 1

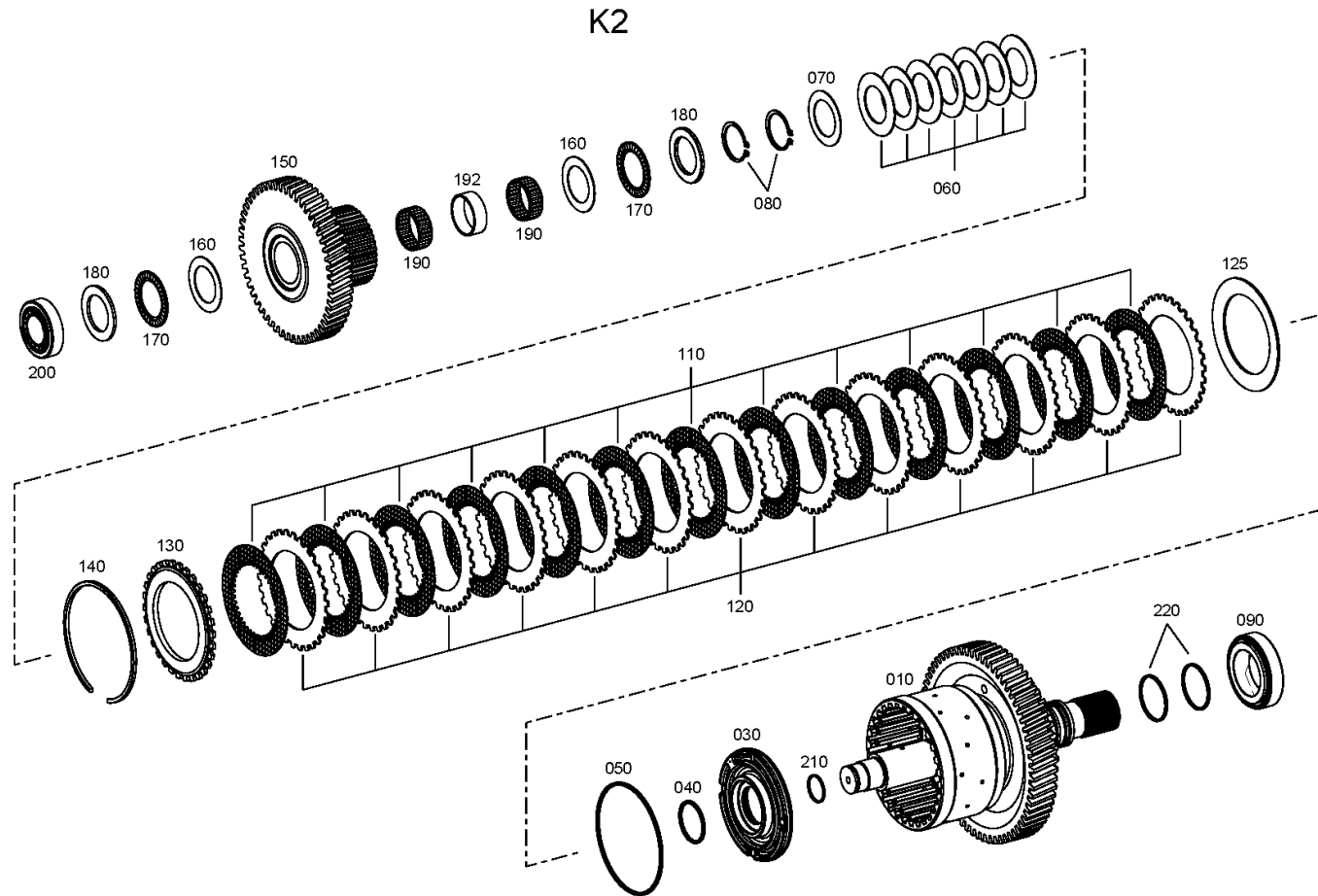
Materialnummer: 4661.004.029

Bildtafel: 466117202300

Material-Baugruppen-Nummer: 4661.172.023



4 WG 94 /
KUPPLUNG



Bildtafel

Seite 1 von 1

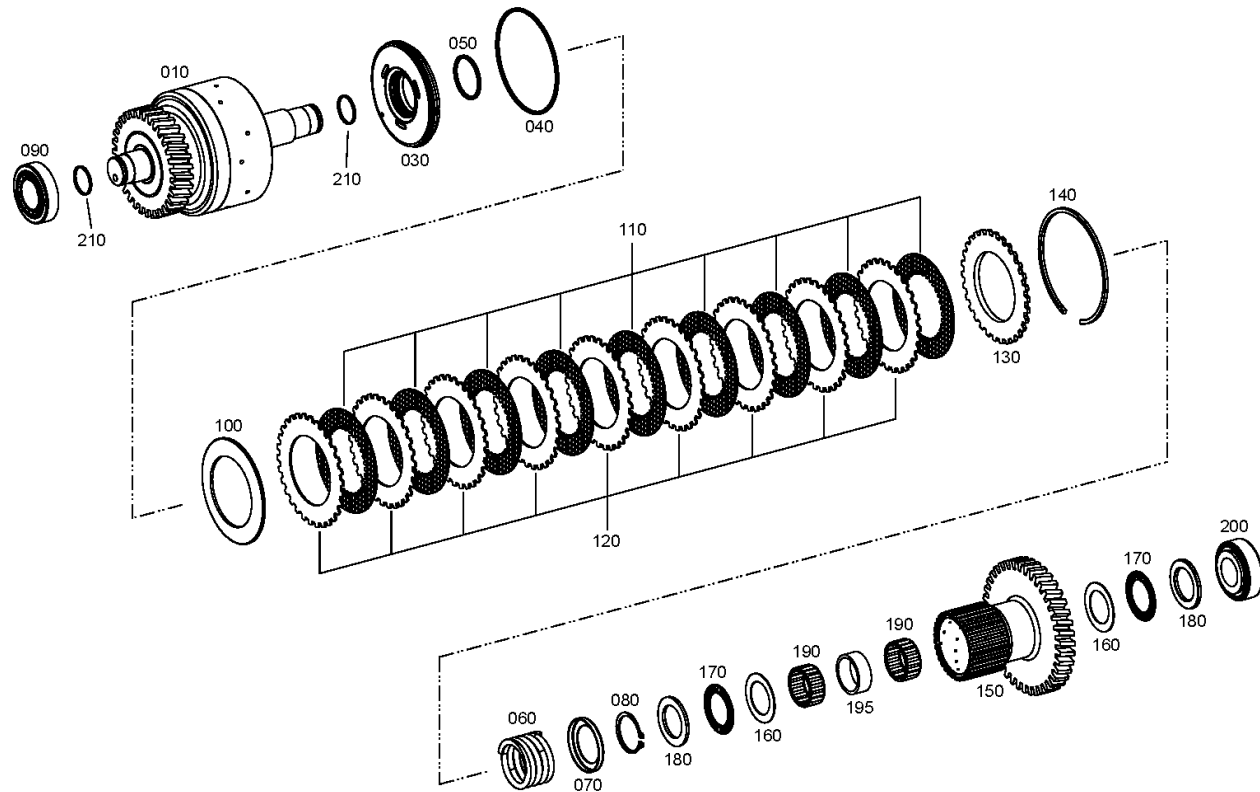
Materialnummer: 4661.004.029

Bildtafel: 466117300600

Material-Baugruppen-Nummer: 4661.173.006



4 WG 94 /
KUPPLUNG



Bildtafel

Seite 1 von 1

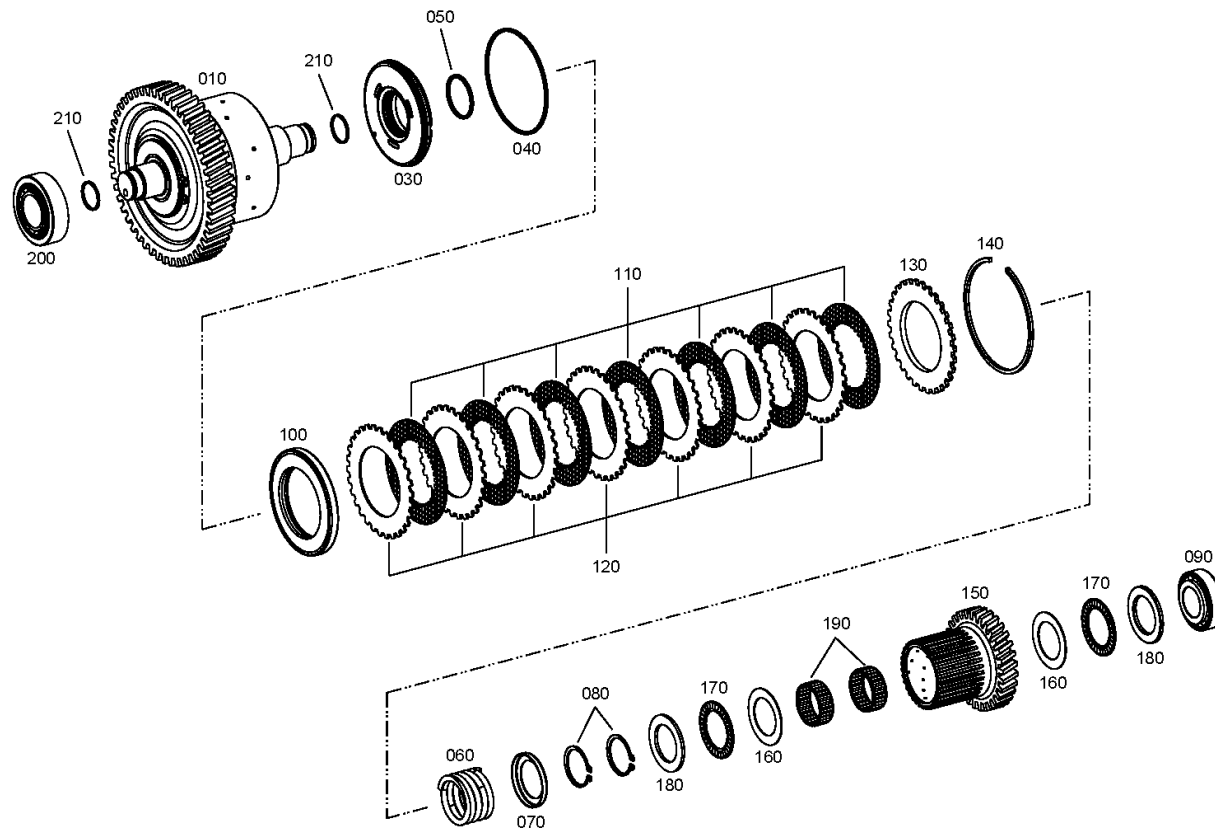
Materialnummer: 4661.004.029

Bildtafel: 466117401100

Material-Baugruppen-Nummer: 4661.174.011



4 WG 94 /
KUPPLUNG



Bildtafel

Seite 1 von 1

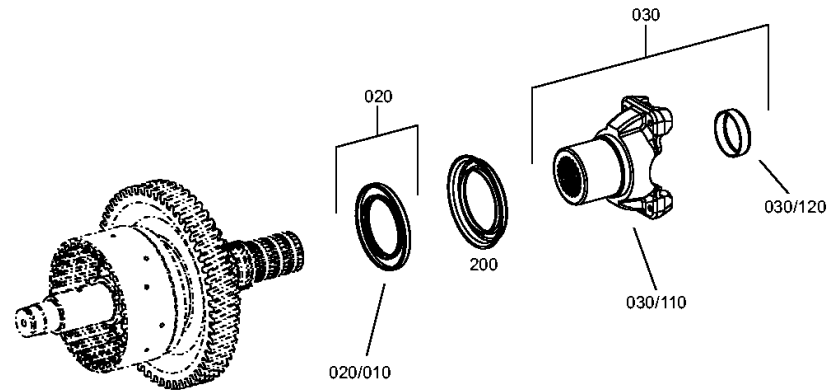
Materialnummer: 4661.004.029

Bildtafel: 466110300100

Material-Baugruppen-Nummer: 4661.103.001



4 WG 94 /
ABTRIEB



Bildtafel

Seite 1 von 1

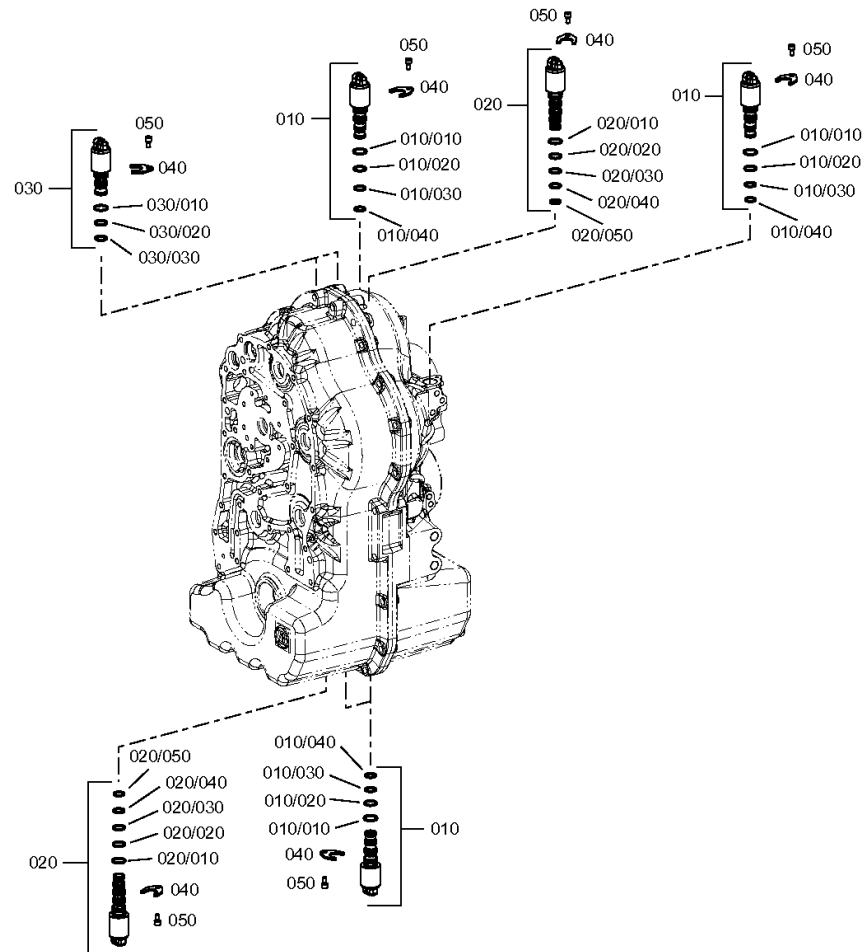
Materialnummer: 4661.004.029

Bildtafel: 466110600200

Material-Baugruppen-Nummer: 4661.106.002



4 WG 94 /
STEUERUNG



Bildtafel

Seite 1 von 1

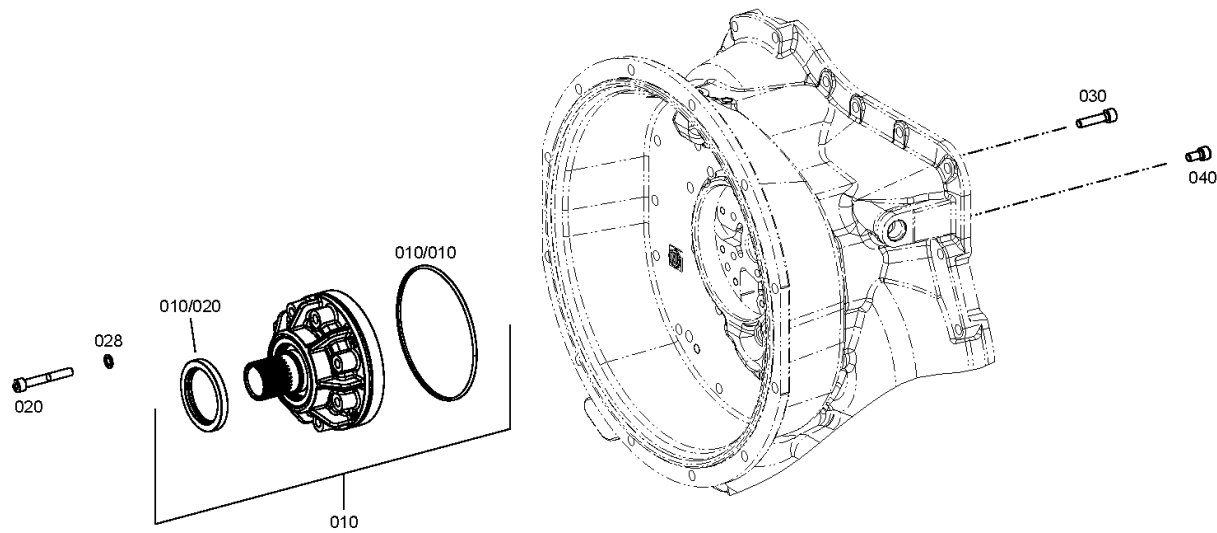
Materialnummer: 4661.004.029

Bildtafel: 466112200200

Material-Baugruppen-Nummer: 4661.122.002



4 WG 94 /
DRUCKOELPUMPE



Bildtafel

Seite 1 von 2

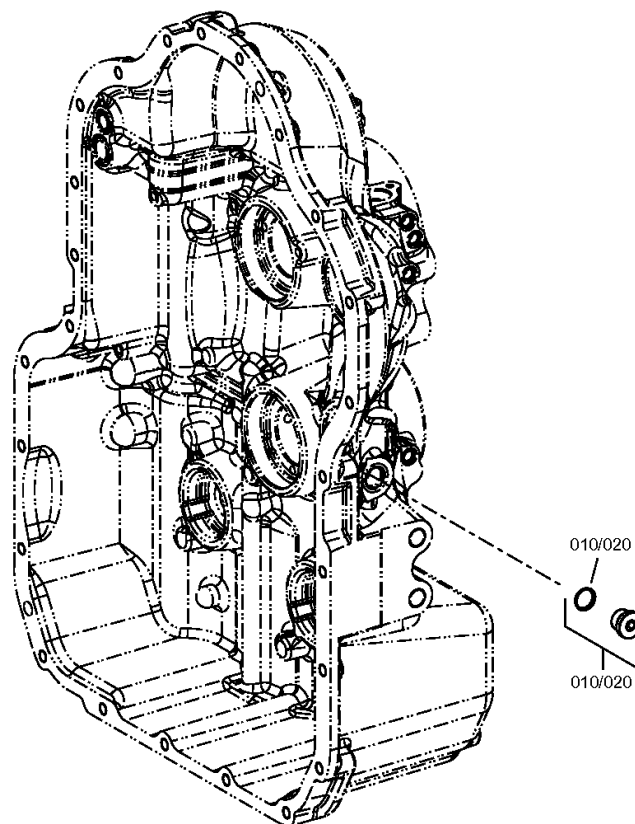
Materialnummer: 4661.004.029

Bildtafel: 466112500600

Material-Baugruppen-Nummer: 4661.125.006



4 WG 94 /
INDUKTIVGEBER



Bildtafel

Seite 2 von 2

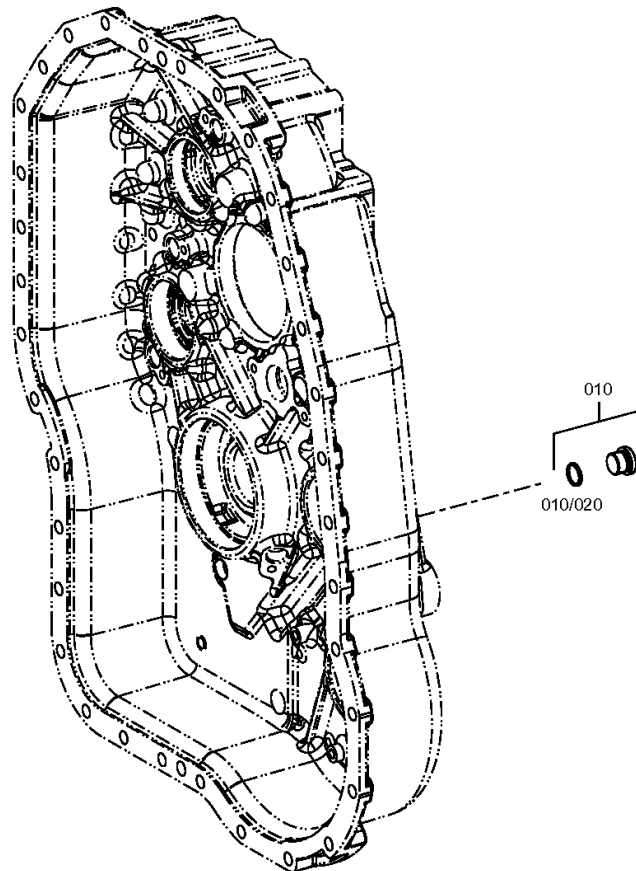
Materialnummer: 4661.004.029

Bildtafel: 466112500650

Material-Baugruppen-Nummer: 4661.125.006



4 WG 94 /
INDUKTIVGEBER



Bildtafel

Seite 1 von 1

Materialnummer: 4661.004.029

Bildtafel: 466113800100

Material-Baugruppen-Nummer: 4661.138.001



4 WG 94 /
FILTER

