



# Ersatzteilkatalog

5 WG 94

Materialnummer: 4661.004.031

Tagesdatum: 23.04.2015

ZF Friedrichshafen AG  
Hauptverwaltung  
80038 Friedrichshafen  
Deutschland

Telefon: +49 7541 77-0

Telefax: +49 7541 77-908000

[www.zf.com](http://www.zf.com)

zuständiges Werk:  
Passau

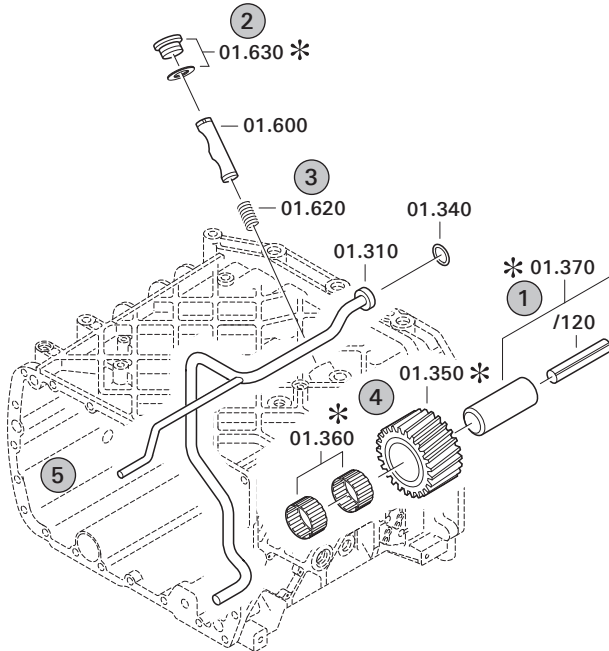
# Hinweise zum Ersatzteilkatalog



## Aufbau eines Ersatzteilkataloges

- Deckblatt
- Technisches Deckblatt (bei SDM Ausdruck)
- Bildtafelübersicht
- Bildtafel
- zugehörige Stückliste
- nächste Bildtafel
- zugehörige Stückliste
- ...

## Bildtafel und Stückliste



## Bildtafelübersicht

Bildtafel Figure	Sachnummer Product number	Benennung (Description)	Technische Info Technical info	Description (Benennung)	Menge Quantity	Einheit Unit
068.08.17	1316.170.001	AUSLEGER	WL	SHIFT TURRET	1	Stk
068.08.06	1316.170.031	DECKEL	WL*H-H *VM	COVER	1	Stk
068.08.14	1316.170.808	DECKEL	WL*AUSL+GEH*H-H*HF160N	COVER	1	Stk
08	1316.170.441	ANSCHLUSSTEILE	WL*NG-VORB*RG-SCHL*168N *BAJONETT	CONNECTING PARTS	1	Stk

eine "Lücke" bedeutet, dass es für diese Baugruppe keine eigene Bildtafel gibt  
die Teile dieser Baugruppe sind auf den Bildtafeln mit derselben Mittelnummer dargestellt

### 1 Positionen mit Unterpositionen

Pos.	Sachnummer Product number	Benennung (Description)	Technische Info Technical info	Description (Benennung)	Menge Quantity	Einheit Unit
0370	1315.201.054	RUECKLAUFBOLZEN	KPL.16S151*SG*L= 79	REV.IDLER SHAFT	1	Stk
/0120	0631.329.293	SPANNSTIFT		SLOT. PIN	1	Stk

Positionen mit "/" sind die einzelnen Positionen einer Komplettierung  
siehe Beispiel: Position 0370 enthält einen Spannstift, mit der Position /0120

### 2 Normteilkombinationen

Pos.	Sachnummer Product number	Benennung (Description)	Technische Info Technical info	Description (Benennung)	Menge Quantity	Einheit Unit
0630		VERSCHL.SCHR.		SCREW PLUG	1	Stk
	0636.302.067	VERSCHL.SCHR.		SCREW PLUG	1	Stk
	0634.801.249	DICHTRING	A 26 X 31	SEALING RING	1	Stk

in der Stückliste werden die Bestandteile der Normteilkombination angezeigt

### 3 Darstellung Positionsnummer auf der Bildtafel und in der Stückliste

01.620 - auf der Bildtafel Die 01 bezieht sich auf die Baugruppe, in der die Position sich befindet. Sie wird aus programmtechnischen Gründen in der Bildtafel angezeigt.

0620 - in der Stückliste

Pos.	Sachnummer Product number	Benennung (Description)	Technische Info Technical info	Description (Benennung)	Menge Quantity	Einheit Unit
0620	0732.040.736	DRUCKFEDER		COMPRESSION SPRING	1	Stk

### 4 \*-Positionen

Positionen mit einem \* sind optional, d.h. sie sind nicht zwingend in der Stückliste  
Der folgende Hinweis ist auf den Bildtafeln abgebildet

je nach Stücklistenausführung  
depending on spec. number  
\* suivant la nomenclature  
secondo la distinta base

### 5 Gestrichelt dargestellte Teile

Teile, die auf einer Bildtafel gestrichelt dargestellt werden, dienen lediglich zur Orientierung der anderen Teile

# Technisches Deckblatt

Seite 1 von 3

Materialnummer: 4661.004.031



5 WG 94 /

Pos.-Nr.	Informationen	Anderungsnummer
	KUNDENNAME: JOHN DEERE	
	KUNDEN-IDENT-NUMMER: AT405485	
	1.FAHRLEISTUNGSBER.: 4660.707.311	
	FAHRZEUGBEZEICHNUNG: 310SK	
	FAHRZEUGMASSE BELADEN: 9,684 TO	
	FAHRZEUGMASSE LEER: 8,155 TO	
	MOTOR: JOHN DEERE BHL 310S,NET	
	MOTORLEISTUNG: 65,3 KW	
	BEI DREHZAHL: 2.000 U/MIN	
	MOTORDREHMOMENT: 374 N/M	
	BEI DREHZAHL: 1.300 U/MIN	
	REIFENGRÖÙE: 21L-24	
	REIFENRADIUS DYN.: 0,631 M	
	ACHSÜBERSETZUNG: 19,840	
	ENDGESCHWINDIGKEIT: 50,2 KM/H	
	2.FAHRLEISTUNGSBER.: 4660.707.309	
	FAHRZEUGBEZEICHNUNG: 315SK	
	FAHRZEUGMASSE BELADEN: 9,58 TO	
	FAHRZEUGMASSE LEER: 7,767 TO	
	MOTOR: JOHN DEERE BHL 310S,NET	
	MOTORLEISTUNG: 65,3 KW	
	BEI DREHZAHL: 2.000 U/MIN	
	MOTORDREHMOMENT: 374 N/M	
	BEI DREHZAHL: 1.300 U/MIN	
	REIFENGRÖÙE: 16,9-28	
	REIFENRADIUS DYN.: 0,667 M	
	ACHSÜBERSETZUNG: 19,840	
	ENDGESCHWINDIGKEIT: 52,9 KM/H	
	3.FAHRLEISTUNGSBER.: 4660.707.308	
	FAHRZEUGBEZEICHNUNG: 325K	
	FAHRZEUGMASSE BELADEN: 10,09 TO	
	FAHRZEUGMASSE LEER: 8,440 TO	
	MOTOR: JOHN DEERE BHL 310,NET	

# Technisches Deckblatt

Seite 2 von 3

Materialnummer: 4661.004.031



5 WG 94 /

Pos.-Nr.	Informationen	Anderungsnummer
	MOTORLEISTUNG: 59,1 KW	
	BEI DREHZAHL: 2.000 U/MIN	
	MOTORDREHMOMENT: 349 N/M	
	BEI DREHZAHL: 1.300 U/MIN	
	REIFENGROESSE: 16,9-28	
	REIFENRADIUS DYN.: 0,667 M	
	ACHSÜBERSETZUNG: 19,840	
	ENDGESCHWINDIGKEIT: 49,8 KM/H	
	PRODUKTBESCHREIBUNG: ZF-ERGOPOWER S	
	GETRIEBETYP: 5WG 94 4WD	
	ACHSABSTAND: PTO-SEITIG HORIZONTAL 20 MM	
	PTO-SEITIG VERTIKAL 180MM	
	WANDLER-SEITIG HORIZ. 20 MM	
	WANDLER-SEITIG VERTIKAL 316 MM	
	FAHRZEUG: BAGGERLADER	
	1.GANG VORWÄRTS: 4,932	
	2.GANG VORWÄRTS: 2,681	
	3.GANG VORWÄRTS: 1,295	
	4.GANG VORWÄRTS: 0,704	
	5.GANG VORWÄRTS: 0,436	
	1.GANG RÜCKWÄRTS: 3,900	
	2.GANG RÜCKWÄRTS: 2,120	
	3.GANG RÜCKWÄRTS: 1,313	
	WANDLER: W 280	
	WANDLERDURCHKUPPLUNG: OHNE	
	ANFAHRWANDLUNG: 2,63	
	WANDLERAUFNahme 203 NM	
	LEITRADFREILAUF: MIT	
	MOTORANSCHLUSS: DIREKTANBAU	
	SAE-ANSCHLUSS: SAE 3	
	MOTOR: NEUER MOTOR	
	LOCHKREIS: 350,0 MM	
	ANSCHLUSSART: BOHRUNG	



Pos.-Nr.	Informationen	Anderungsnummer
	ABTRIEB: STANDARD	
	ABTRIEBSWELLE WANDLERSEITE: WELLE SAE DP 16/32 Z= 21	
	ABTRIEBSFL. PTO-SEITE: DS 1410 VERSCHIEBBAR	
	NEBENABTRIEB: 1 PTO KOAXIAL MOTORABHAENGIG	
	1.PTO FLANSCH: SAE B 2 LOCH	
	MITNEHMER/PROFIL: SAE B-B 16/32 DP 15 Z	
	SCHALTUNG: ZF-POWERSHIFT	
	SPANNUNG: 12 VOLT	
	DREHZAHLGEBER: MIT	
	ÖLSTANDSROHR ANBAU: ANSCHLUSS VON OBEN	
	ÖLSTANDSROHR: OHNE	
	FILTERANBAU: DIREKT	
	STEUERUNG: DIREKTANSTEUERUNG	
	VERKABELUNG: OHNE	
	DRUCKANSCHL/MAGNETVENTIL: DIFFERENTIAL UND PARKBREMSE	
	DRUCKANSCHL./VERSCHR.ART: JD USA (POLY-SCHRAUBSTOPFEN)	
	HALTERUNG: VERSION JD USA	
	ÖLEINFÜLLMENGE GETRIEBE: CA. 15 LITER	
	ÖLFÜLLUNG GETRIEBE: OHNE	
	ÖLSORTE GETRIEBE: TE- ML 03	
	FARBE: MAISGELB RAL 1006	
	GETRIEBEDOKUMENTATION: -----	
	SCHNITTZEICHNUNG: 4661.004.012	
	EINBAUZEICHNUNG: 4661.604.015	
	GETRIEBESCHEMA: 4661.700.026	
	OELSHEMA: 4661.700.028	
	DOKUMENTE STEUERUNG: -----	
	ZEICHN. STROMLAUFPLAN: 6029 702 209	

# Baugruppenübersicht

Seite 1 von 1

Materialnummer: 4661.004.031



5 WG 94 /

Bildtafel	Pos.-Nr.	Material-Nr.	Benennung	Menge	Änd.-Nr.	Techn. Info.
466113000100	250	4661.130.001	MOTORANSCHLUSS	1		
466113400600	240	4661.134.006	WANDLER	1		
466110200800	130	4661.102.008	ANTRIEB	1		
466110101900	110	4661.101.019	GETR.GEHAEUSE	1		
466110181600	120	4661.101.816	GETR.GEHAEUSE	1		
466117500400	180	4661.175.004	KUPPLUNG	1		
466110500200	170	4661.105.002	KUPPLUNG	1		
466117100300	200	4661.171.003	KUPPLUNG	1		
466117201700	210	4661.172.017	KUPPLUNG	1		
466117300300	220	4661.173.003	KUPPLUNG	1		
466117400500	230	4661.174.005	KUPPLUNG	1		
466110300100	160	4661.103.001	ABTRIEB	1		
466110600200	270	4661.106.002	STEUERUNG	1		
466112200200	280	4661.122.002	DRUCKOELPUMPE	1		
466112500300	340	4661.125.003	INDUKTIVGEBER	1		
466113800100	290	4661.138.001	FILTER	1		

# Bildtafel

Seite 1 von 1

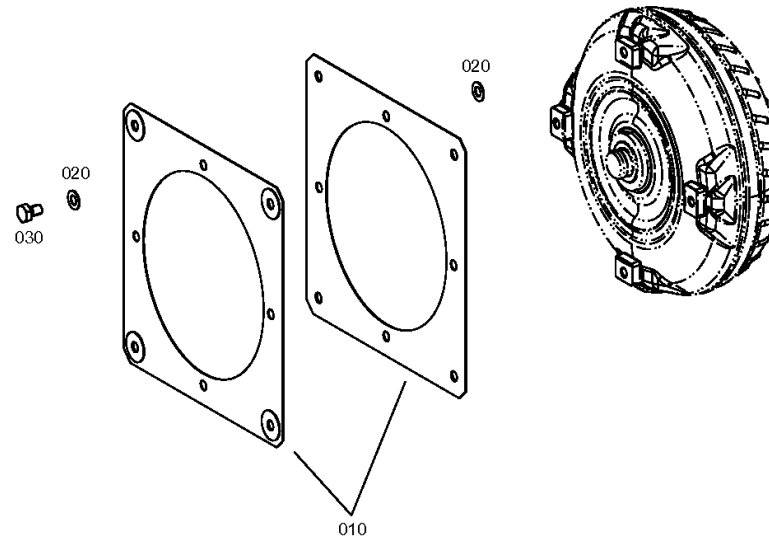
Materialnummer: 4661.004.031

Bildtafel: 466113000100

Material-Baugruppen-Nummer: 4661.130.001



5 WG 94 /  
MOTORANSCHLUSS



# Bildtafel

Seite 1 von 1

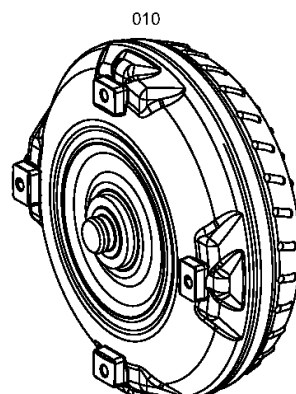
Materialnummer: 4661.004.031

Bildtafel: 466113400600

Material-Baugruppen-Nummer: 4661.134.006



5 WG 94 /  
WANDLER





# Bildtafel

Seite 1 von 1

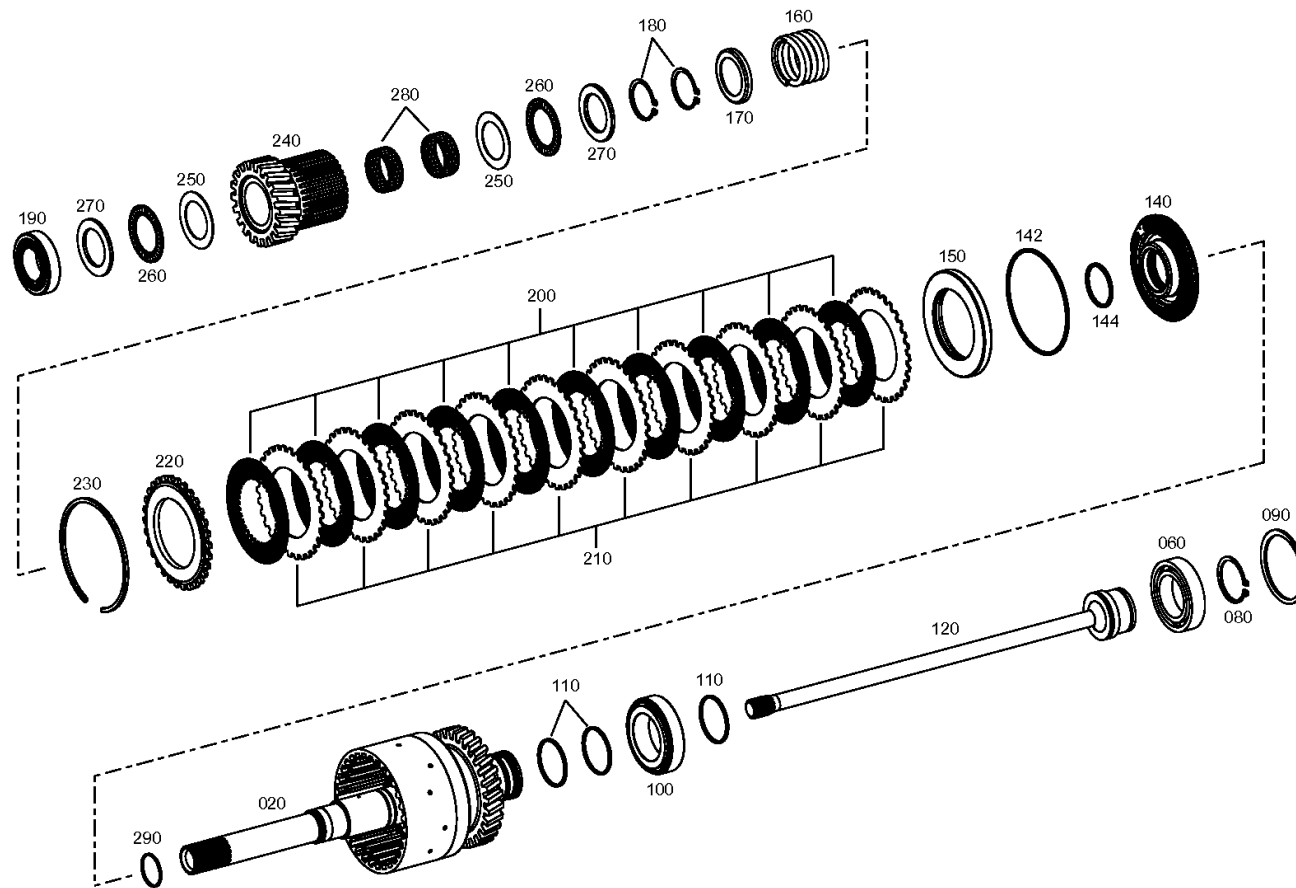
Materialnummer: 4661.004.031

Bildtafel: 466110200800

Material-Baugruppen-Nummer: 4661.102.008



5 WG 94 /  
ANTRIEB



# Bildtafel

Seite 1 von 1

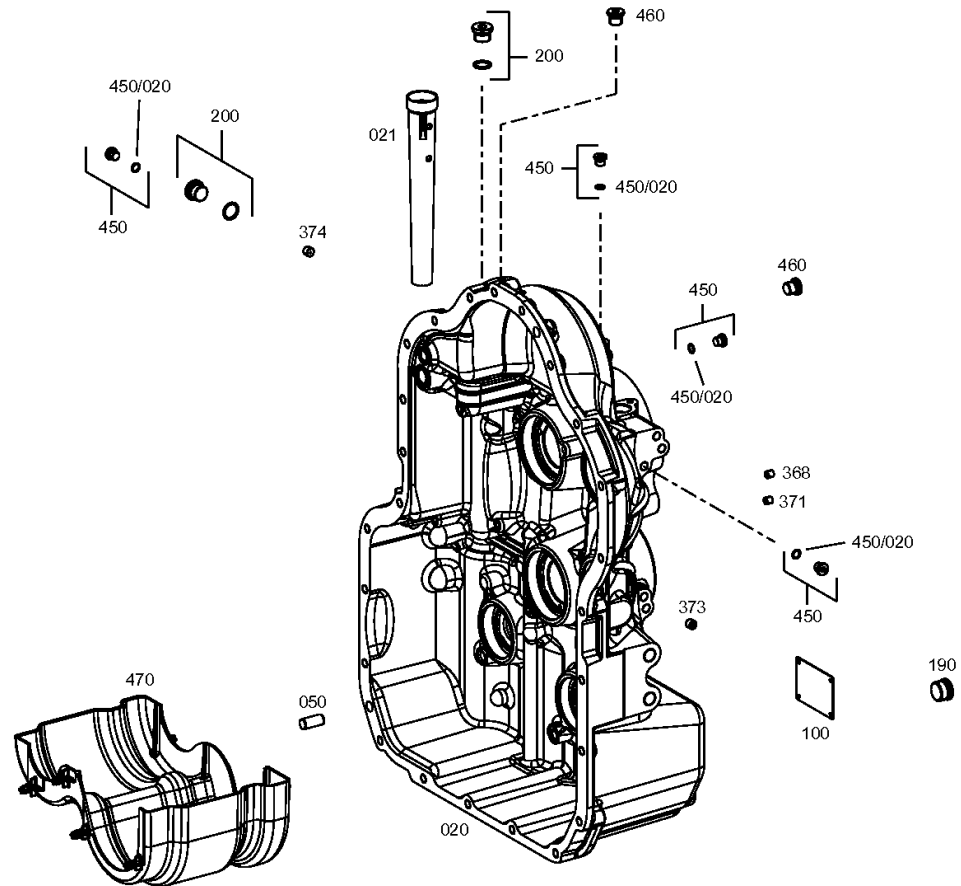
Materialnummer: 4661.004.031

Bildtafel: 466110101900

Material-Baugruppen-Nummer: 4661.101.019



5 WG 94 /  
GETR.GEHAUSE



# Bildtafel

Seite 1 von 1

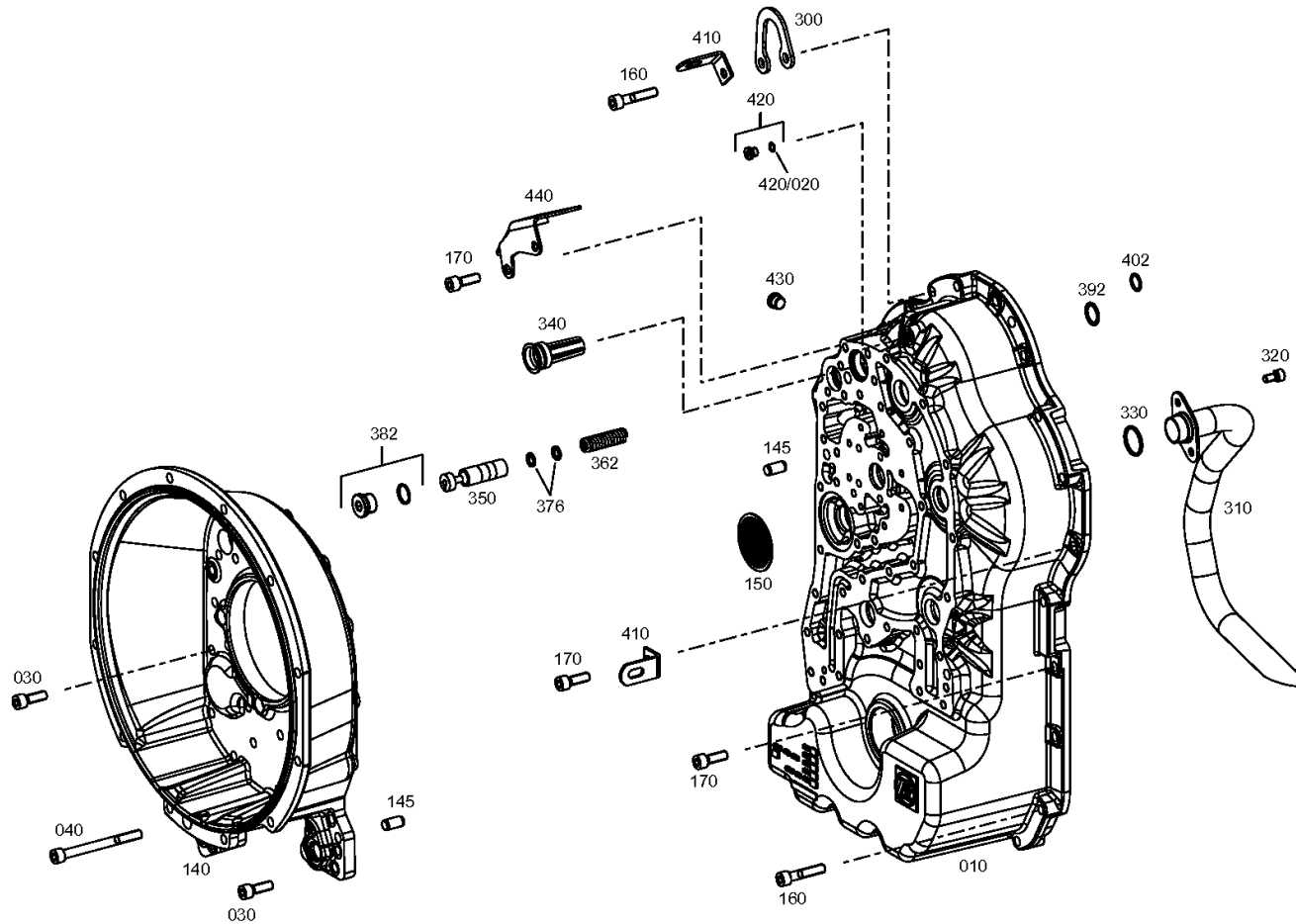
Materialnummer: 4661.004.031

Bildtafel: 466110181600

Material-Baugruppen-Nummer: 4661.101.816



5 WG 94 /  
GETR.GEHAUSE



# Bildtafel

Seite 1 von 1

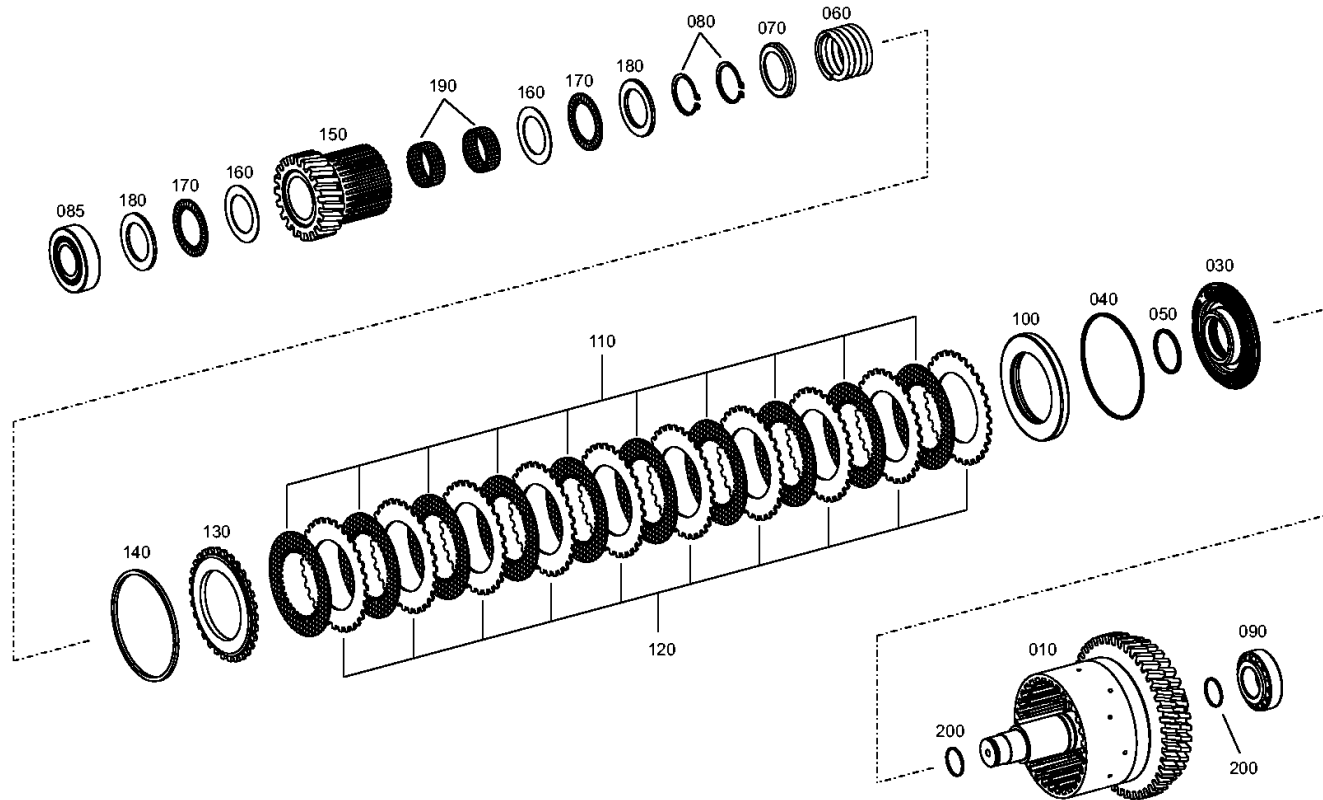
Materialnummer: 4661.004.031

Bildtafel: 466117500400

Material-Baugruppen-Nummer: 4661.175.004



5 WG 94 /  
KUPPLUNG



# Bildtafel

Seite 1 von 1

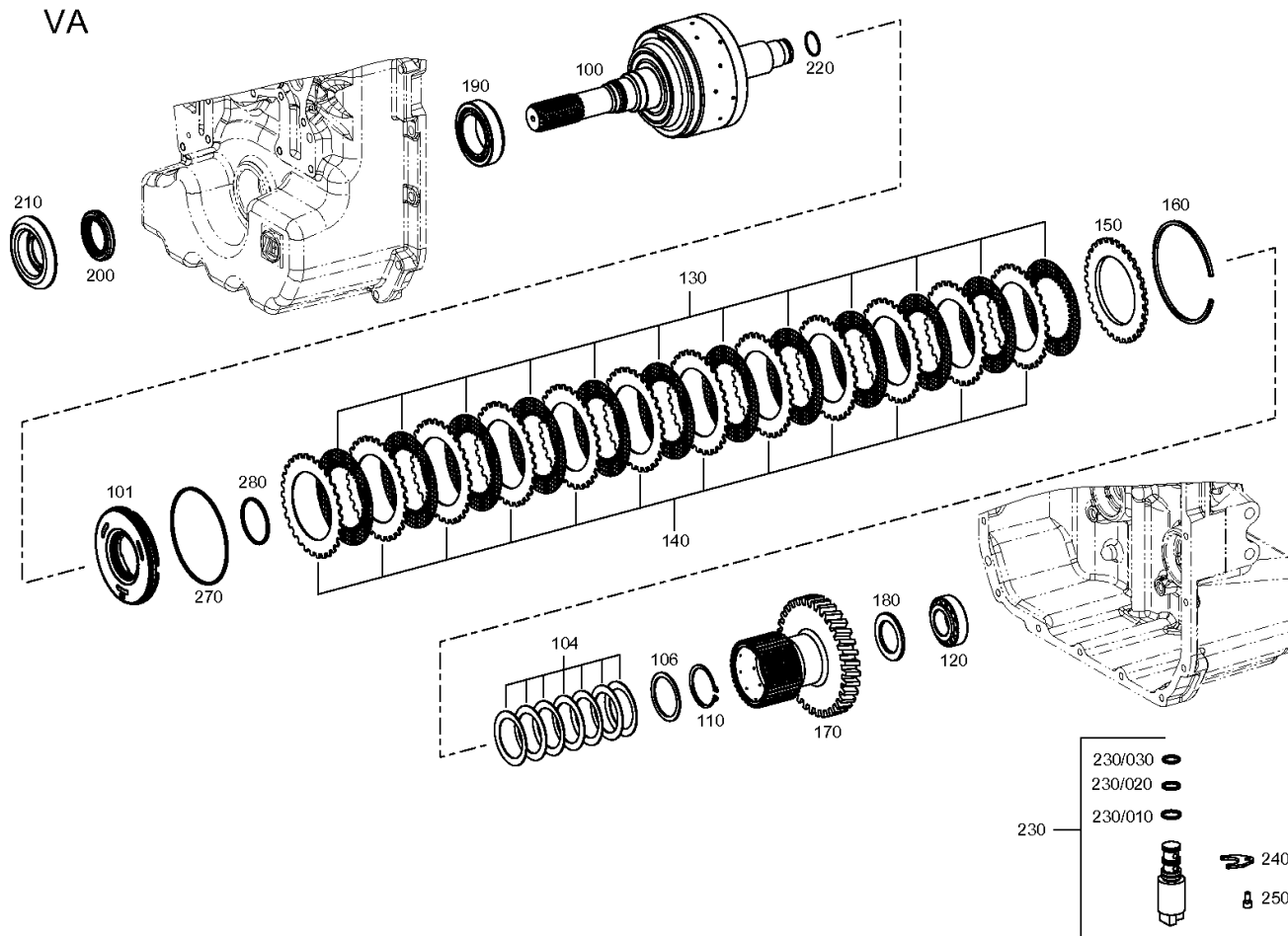
Materialnummer: 4661.004.031

Bildtafel: 466110500200

Material-Baugruppen-Nummer: 4661.105.002



5 WG 94 /  
KUPPLUNG



# Bildtafel

Seite 1 von 1

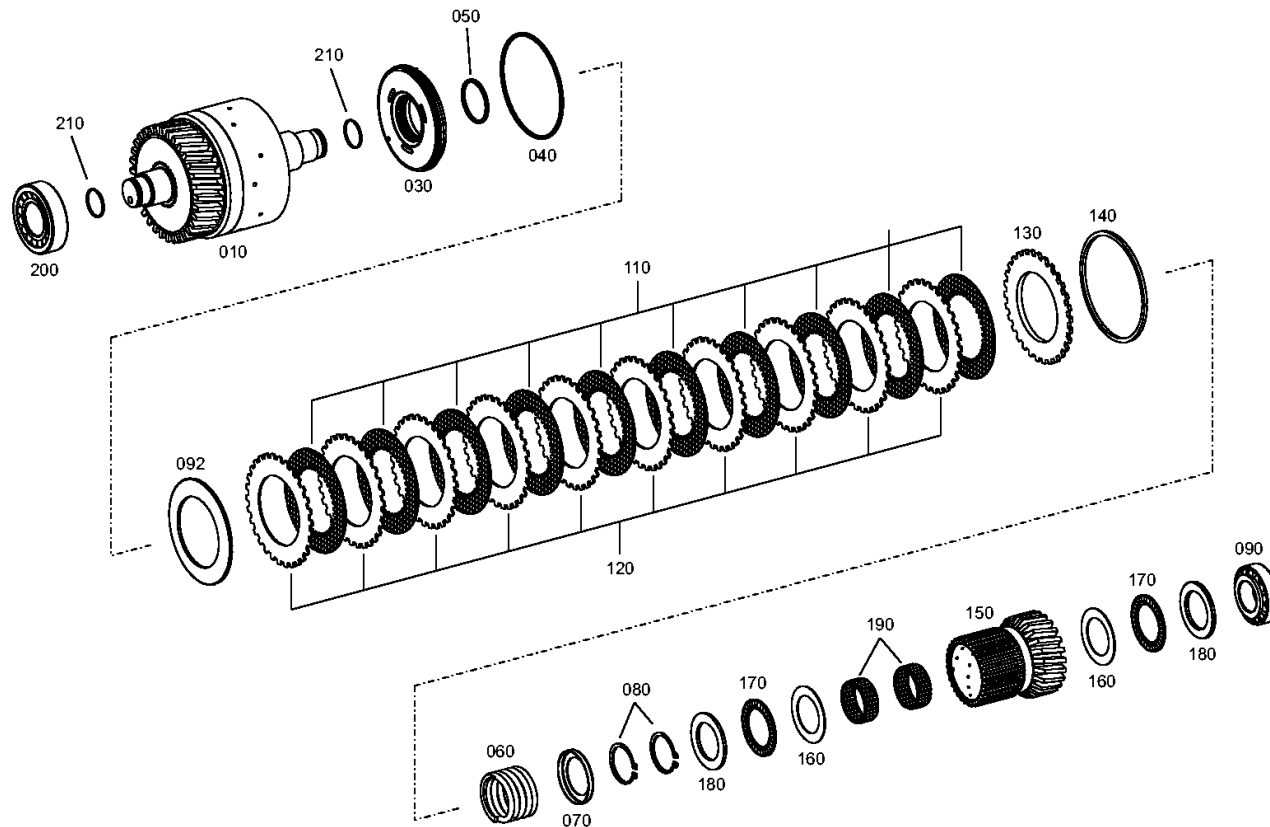
Materialnummer: 4661.004.031

Bildtafel: 466117100300

Material-Baugruppen-Nummer: 4661.171.003



5 WG 94 /  
KUPPLUNG



# Bildtafel

Seite 1 von 1

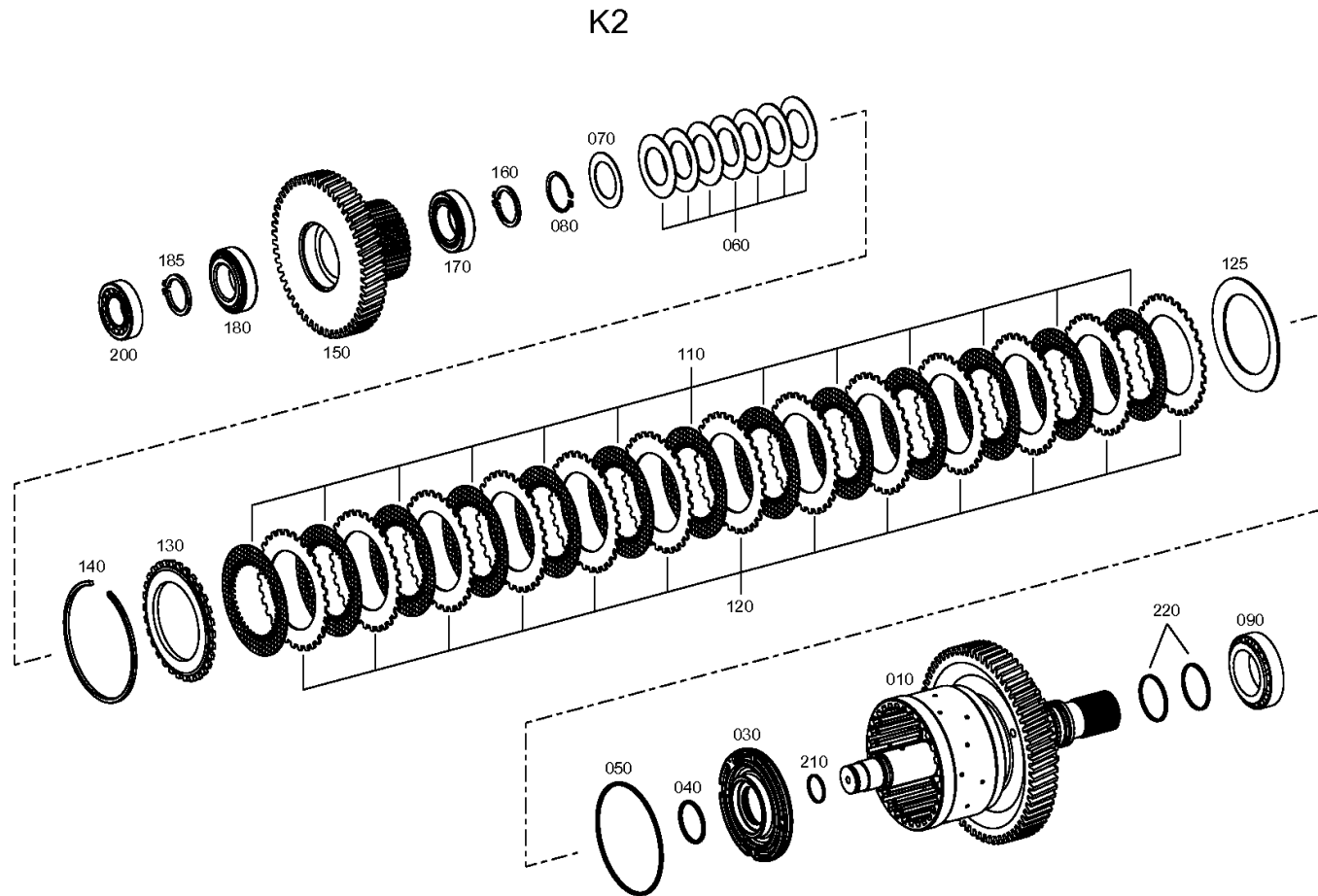
Materialnummer: 4661.004.031

Bildtafel: 466117201700

Material-Baugruppen-Nummer: 4661.172.017



5 WG 94 /  
KUPPLUNG



# Bildtafel

Seite 1 von 1

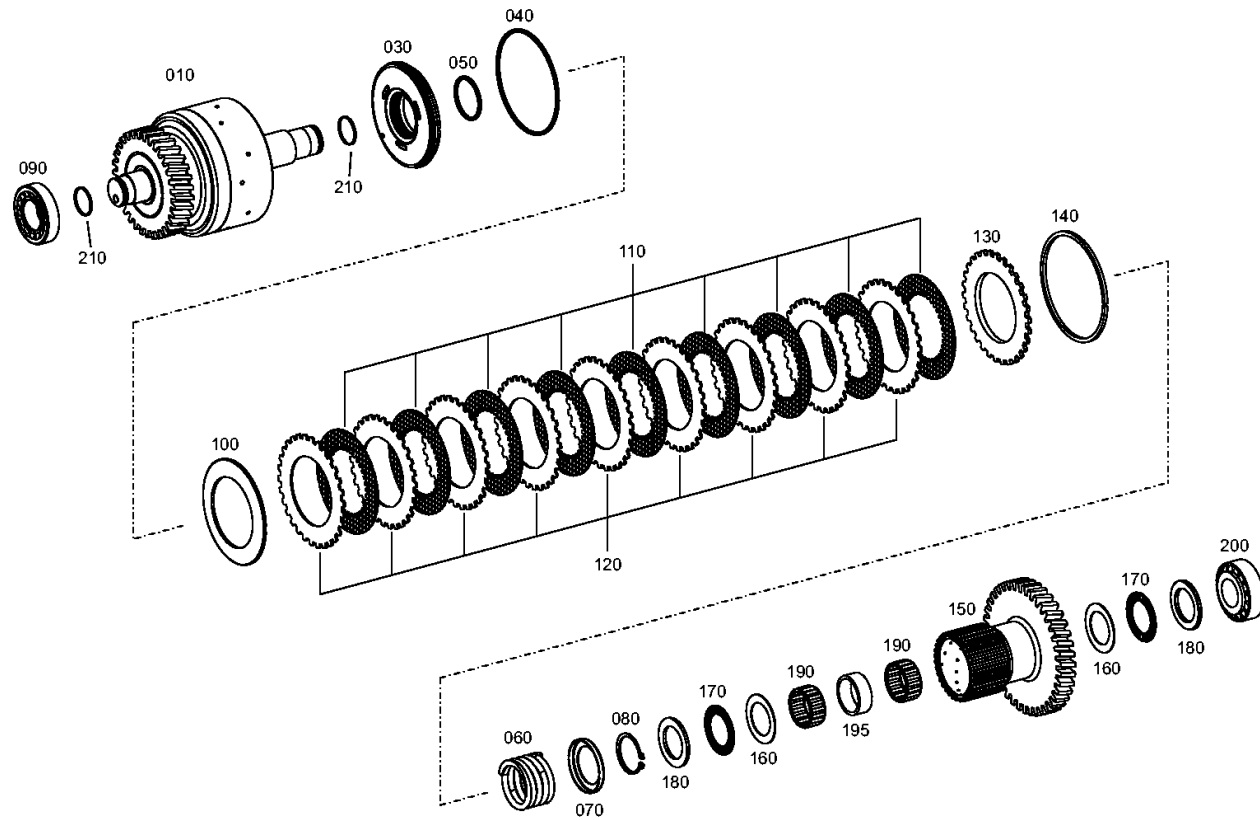
Materialnummer: 4661.004.031

Bildtafel: 466117300300

Material-Baugruppen-Nummer: 4661.173.003



5 WG 94 /  
KUPPLUNG





# Bildtafel

Seite 1 von 1

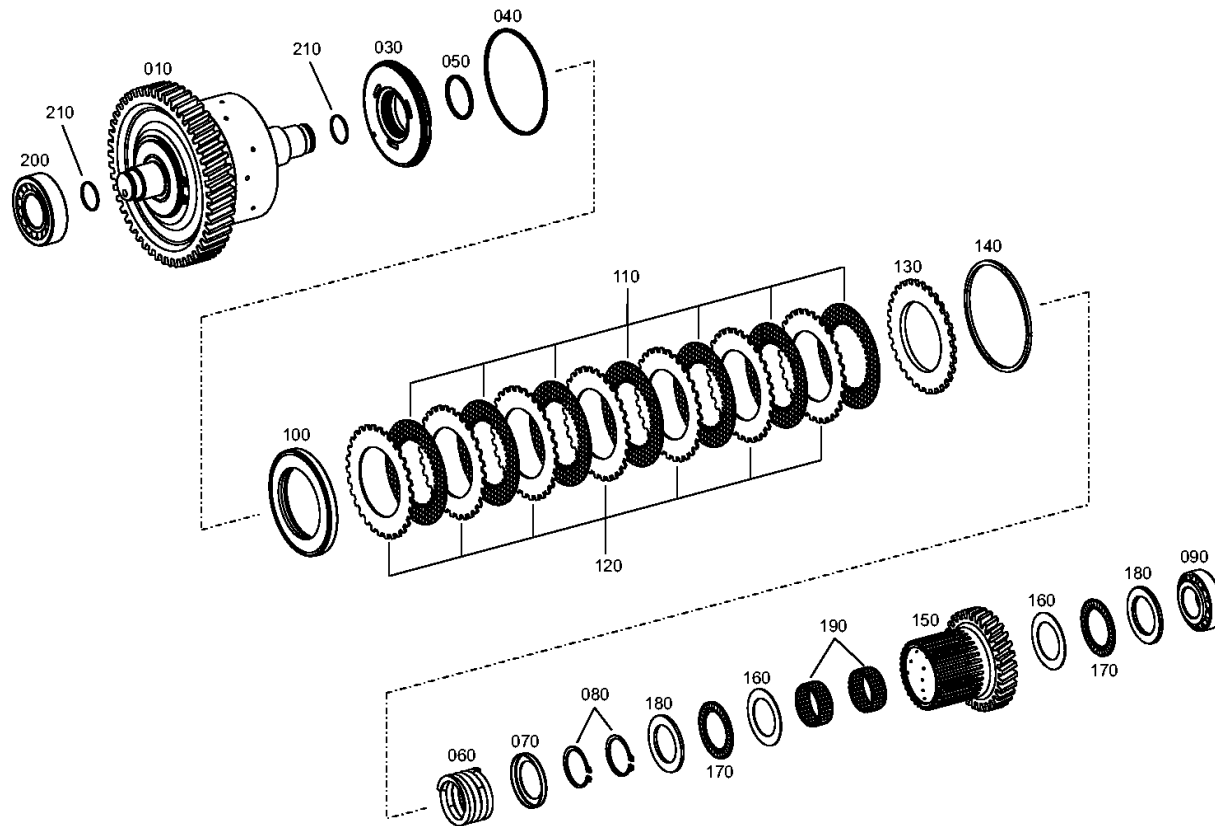
Materialnummer: 4661.004.031

Bildtafel: 466117400500

Material-Baugruppen-Nummer: 4661.174.005



5 WG 94 /  
KUPPLUNG



# Bildtafel

Seite 1 von 1

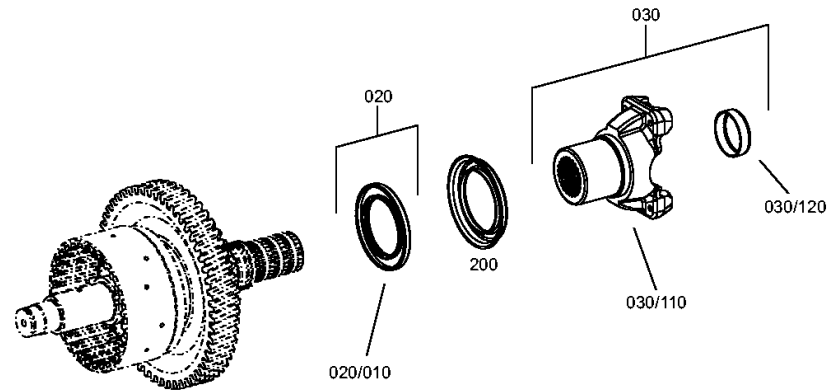
Materialnummer: 4661.004.031

Bildtafel: 466110300100

Material-Baugruppen-Nummer: 4661.103.001



5 WG 94 /  
ABTRIEB



# Bildtafel

Seite 1 von 1

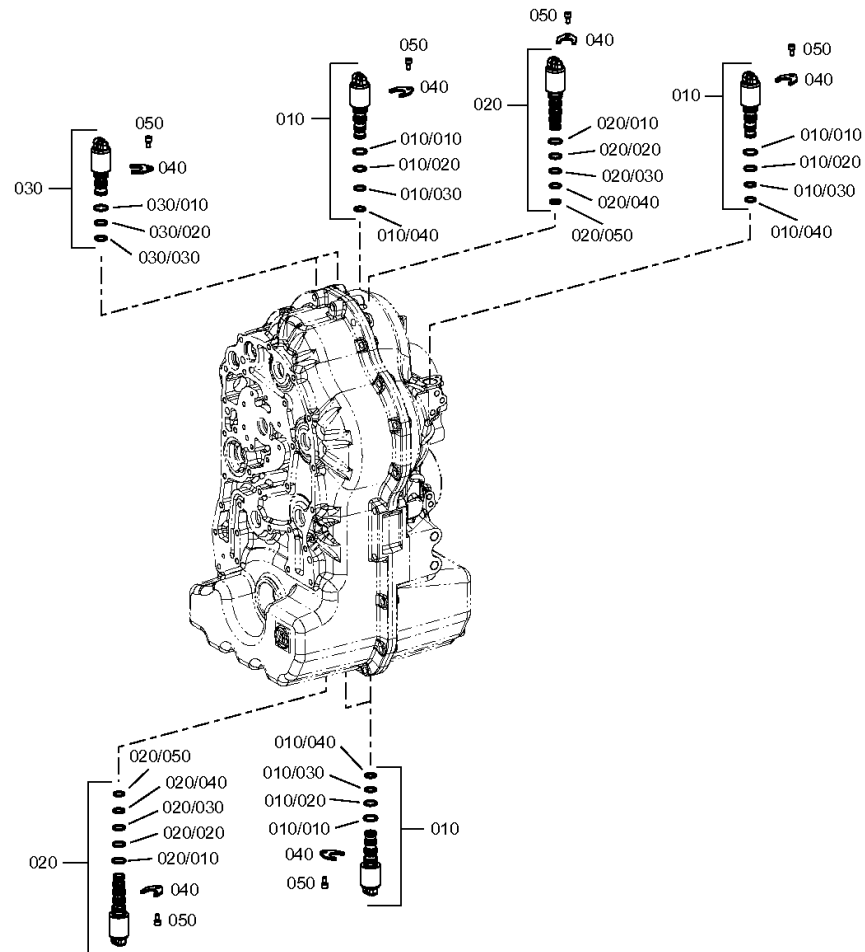
Materialnummer: 4661.004.031

Bildtafel: 466110600200

Material-Baugruppen-Nummer: 4661.106.002



5 WG 94 /  
STEUERUNG



# Bildtafel

Seite 1 von 1

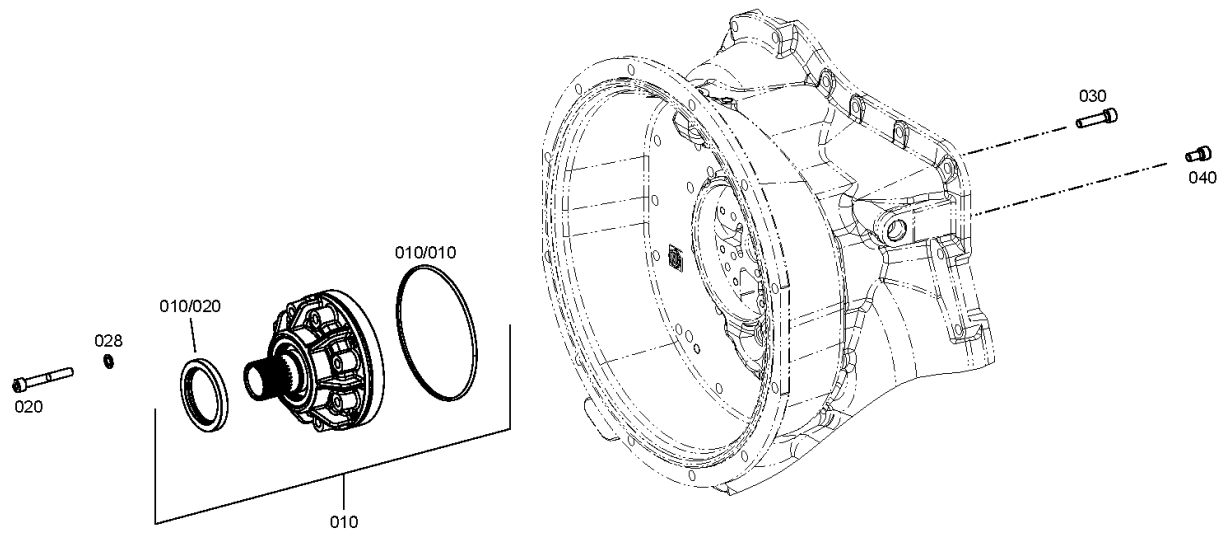
Materialnummer: 4661.004.031

Bildtafel: 466112200200

Material-Baugruppen-Nummer: 4661.122.002



5 WG 94 /  
DRUCKOELPUMPE



# Bildtafel

Seite 1 von 2

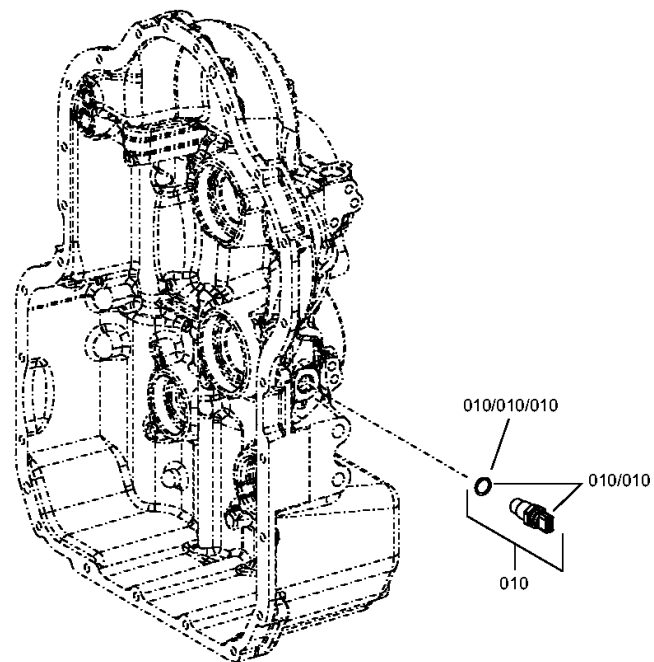
Materialnummer: 4661.004.031

Bildtafel: 466112500300

Material-Baugruppen-Nummer: 4661.125.003



5 WG 94 /  
INDUKTIVGEBER



# Bildtafel

Seite 2 von 2

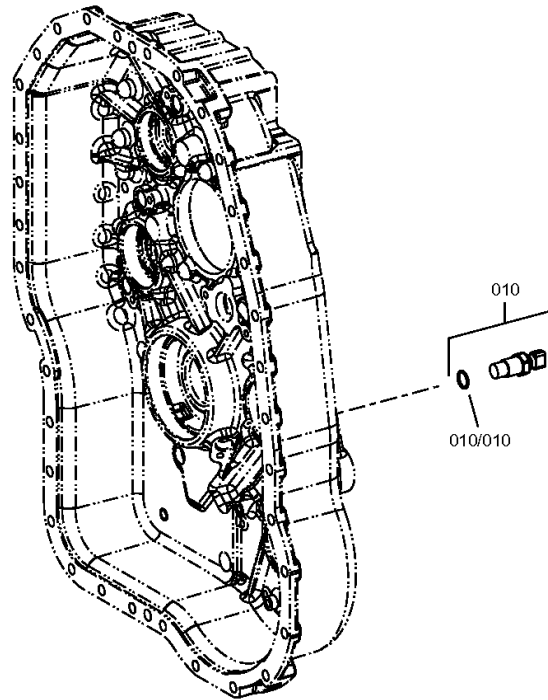
Materialnummer: 4661.004.031

Bildtafel: 466112500350

Material-Baugruppen-Nummer: 4661.125.003



5 WG 94 /  
INDUKTIVGEBER



# Bildtafel

Seite 1 von 1

Materialnummer: 4661.004.031

Bildtafel: 466113800100

Material-Baugruppen-Nummer: 4661.138.001



5 WG 94 /  
FILTER

