



Ersatzteilkatalog

3 WG 94

Materialnummer: 4661.043.016

Tagesdatum: 29.03.2016

ZF Friedrichshafen AG
Hauptverwaltung
80038 Friedrichshafen
Deutschland

Telefon: +49 7541 77-0

Telefax: +49 7541 77-908000

www.zf.com

zuständiges Werk:
Passau

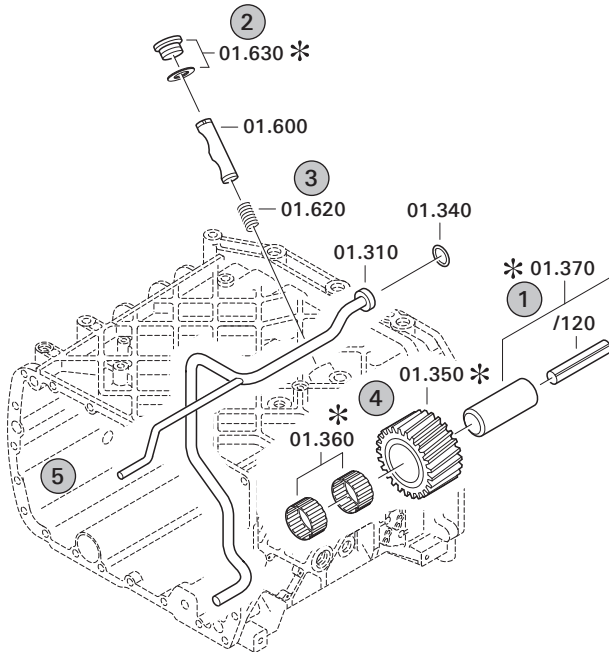
Hinweise zum Ersatzteilkatalog



Aufbau eines Ersatzteilkataloges

- Deckblatt
- Technisches Deckblatt (bei SDM Ausdruck)
- Bildtafelübersicht
- Bildtafel
- zugehörige Stückliste
- nächste Bildtafel
- zugehörige Stückliste
- ...

Bildtafel und Stückliste



Bildtafelübersicht

Bildtafel Figure	Sachnummer Product number	Benennung (Description)	Technische Info Technical info	Description (Benennung)	Menge Quantity	Einheit Unit
068.08.17	1316.170.001	AUSLEGER	WL	SHIFT TURRET	1	Stk
068.08.06	1316.170.031	DECKEL	WL*H-H *VM	COVER	1	Stk
068.08.14	1316.170.808	DECKEL	WL*AUSL+GEH*H-H*HF160N	COVER	1	Stk
08	1316.170.441	ANSCHLUSSTEILE	WL*NG-VORB*RG-SCHL*168N *BAJONETT	CONNECTING PARTS	1	Stk

eine "Lücke" bedeutet, dass es für diese Baugruppe keine eigene Bildtafel gibt
die Teile dieser Baugruppe sind auf den Bildtafeln mit derselben Mittelnummer dargestellt

1 Positionen mit Unterpositionen

Pos.	Sachnummer Product number	Benennung (Description)	Technische Info Technical info	Description (Benennung)	Menge Quantity	Einheit Unit
0370	1315.201.054	RUECKLAUFBOLZEN	KPL.16S151*SG*L= 79	REV.IDLER SHAFT	1	Stk
/0120	0631.329.293	SPANNSTIFT		SLOT. PIN	1	Stk

Positionen mit "/" sind die einzelnen Positionen einer Komplettierung
siehe Beispiel: Position 0370 enthält einen Spannstift, mit der Position /0120

2 Normteilkombinationen

Pos.	Sachnummer Product number	Benennung (Description)	Technische Info Technical info	Description (Benennung)	Menge Quantity	Einheit Unit
0630		VERSCHL.SCHR.		SCREW PLUG	1	Stk
	0636.302.067	VERSCHL.SCHR.		SCREW PLUG	1	Stk
	0634.801.249	DICHTRING	A 26 X 31	SEALING RING	1	Stk

in der Stückliste werden die Bestandteile der Normteilkombination angezeigt

3 Darstellung Positionsnummer auf der Bildtafel und in der Stückliste

01.620 - auf der Bildtafel Die 01 bezieht sich auf die Baugruppe, in der die Position sich befindet. Sie wird aus programmtechnischen Gründen in der Bildtafel angezeigt.

0620 - in der Stückliste

Pos.	Sachnummer Product number	Benennung (Description)	Technische Info Technical info	Description (Benennung)	Menge Quantity	Einheit Unit
0620	0732.040.736	DRUCKFEDER		COMPRESSION SPRING	1	Stk

4 *-Positionen

Positionen mit einem * sind optional, d.h. sie sind nicht zwingend in der Stückliste
Der folgende Hinweis ist auf den Bildtafeln abgebildet

je nach Stücklistenausführung
depending on spec. number
* suivant la nomenclature
secondo la distinta base

5 Gestrichelt dargestellte Teile

Teile, die auf einer Bildtafel gestrichelt dargestellt werden, dienen lediglich zur Orientierung der anderen Teile

Technisches Deckblatt

Seite 1 von 3

Materialnummer: 4661.043.016



3 WG 94 /

Pos.-Nr.	Informationen	Anderungsnummer
	KUNDENNAME: CMHA	
	1.FAHRLEISTUNGSBER.: 4660 706 236	
	FAHRZEUGBEZEICHNUNG: FORKLIFT S80	
	FAHRZEUGMASSE LEER: 18,434 TO	
	MOTOR: KUBOTA TIER 3	
	MOTORLEISTUNG: 73,1 KW	
	BEI DREHZAHL: 2.400 U/MIN	
	MOTORDREHMOMENT: 335 NM	
	BEI DREHZAHL: 1.500 U/MIN	
	REIFENGRÖÙE: 8,25X15	
	REIFENRADIUS DYN.: 0,385 M	
	ACHSÜBERSETZUNG: 10,545	
	ENDGESCHWINDIGKEIT: 31,5 KM/H	
	2.FAHRLEISTUNGSBER.: 4660 706 237	
	FAHRZEUGBEZEICHNUNG: FORKLIFT S7D0	
	FAHRZEUGMASSE LEER: 16,925 TO	
	MOTOR: KUBOTA TIER 3	
	MOTORLEISTUNG: 67,6 KW	
	BEI DREHZAHL: 2.400 U/MIN	
	MOTORDREHMOMENT: 316 NM	
	BEI DREHZAHL: 1.600 U/MIN	
	REIFENGRÖÙE: 8,25X15	
	REIFENRADIUS DYN.: 0,397 M	
	ACHSÜBERSETZUNG: 10,545	
	ENDGESCHWINDIGKEIT: 32,6 KM/H	
	PRODUKTBESCHREIBUNG: ZF-ERGOPOWER S	
	GETRIEBETYP: 3 WG 94	
	ACHSABSTAND: 306 MM	
	FAHRZEUG: FLURFOERDERFAHRZEUGE	
	1.GANG VORWÄRTS: 4,714	
	2.GANG VORWÄRTS: 2,341	
	3.GANG VORWÄRTS: 0,974	
	1.GANG RÜCKWÄRTS: 4,710	

Technisches Deckblatt

Seite 2 von 3

Materialnummer: 4661.043.016



3 WG 94 /

Pos.-Nr.	Informationen	Anderungsnummer
	2.GANG RÜCKWÄRTS: 2,340	
	3.GANG RÜCKWÄRTS: 0,973	
	WANDLER: W 280	
	WANDLERDURCHKUPPLUNG: OHNE	
	ANFAHRWANDLUNG: 2,53	
	WANDLERAUFNahme 249 NM	
	LEITRADFREILAUF: MIT	
	MOTORANSCHLUSS: DIREKTANBAU	
	MOTOR: NEUER MOTOR	
	LOCHKREIS: 333,4 MM	
	ANSCHLUSSART: BOHRUNG	
	ABTRIEB: STANDARD	
	ABTRIEBSFL. PTO-SEITE: MECH 6 C	
	NEBENABTRIEB: 1 PTO KOAXIAL MOTORABHÄNGIG	
	1.PTO FLANSCH: SAE C 2 LOCH	
	MITNEHMER/PROFIL: SAE C 12/24 DP 14 Z	
	SCHALTUNG: ZF-POWERSHIFT	
	SPANNUNG: 24 VOLT	
	TACHO GEBER: ELEKTR. ÜBER ANSCHLUSS EST	
	ÖLSTANDSROHR ANBAU: WANDLERSEITE	
	ÖLSTANDSROHR: OHNE	
	FILTERANBAU: DIREKT	
	TEMPERATURGEBER: FÜR SEPARATE ANZEIGE	
	STEUERUNG: EST 65	
	ELEKTRIKTEILE: SEPARATE BESTELLUNG	
	ÖLEINFÜLLMENGE GETRIEBE CA. 15 LITER	
	ÖLFÜLLUNG GETRIEBE: OHNE	
	ÖLSORTE GETRIEBE: TE- ML 03	
	FARBE: TIEFSCHWARZ RAL 9005	
	GETRIEBEDOKUMENTATION: -----	
	SCHNITTZEICHNUNG: 4661 043 020	
	EINBAUZEICHNUNG: 4661 643 016	
	GETRIEBESCHEMA: 4661 700 022	

Technisches Deckblatt

Seite 3 von 3

Materialnummer: 4661.043.016



3 WG 94 /

Pos.-Nr.	Informationen	Anderungsnummer
	ÖLSHEMA: 4661.700 023	
	DOKUMENTE STEUERUNG: -----	
	ZEICHNUNG STEUERUNG 6009 665 002	
	ZEICHNUNG STROMLAUFPLAN 6029 702 372	
	SEPARATE BESTELLUNG: 6073.003.037 EST-65 1,000	
	FÜR FORK LIFT S70D NACH	
	FLB 4660.706.237	

	6073.003.039 EST-65 1,000	
	FÜR FORK LIFT S80 NACH	
	FLB 4660.706.236	

Baugruppenübersicht

Seite 1 von 2

Materialnummer: 4661.043.016



3 WG 94 /

Bildtafel	Pos.-Nr.	Material-Nr.	Benennung	Menge	Änd.-Nr.	Techn. Info.
466113000300	250	4661.130.003	MOTORANSCHLUSS	1		
466113400400	240	4661.134.004	WANDLER	1		
466110201400	130	4661.102.014	ANTRIEB	1		
466110103600	110	4661.101.036	GEHAEUSE	1		
466110181400	120	4661.101.814	GEHAEUSE	1		
466117100700	200	4661.171.007	KUPPLUNG	1		
466117201400	220	4661.172.014	KUPPLUNG	1		
466117400800	210	4661.174.008	KUPPLUNG	1		
466117600400	180	4661.176.004	KUPPLUNG	1		
466110300400	150	4661.103.004	ABTRIEB	1		
466110380000	160	4661.103.800	ABTRIEB	1		
466110601200	270	4661.106.012	STEUERUNG	1		
466112200200	280	4661.122.002	DRUCKOELPUMPE	1		
466112500500	340	4661.125.005	INDUKTIVGEBER	1		
466112400100	350	4661.124.001	TEMPERATURGEBER	1		
466112400700	360	4661.124.007	TEMPERATURGEBER	1		

Baugruppenübersicht

Seite 2 von 2

Materialnummer: 4661.043.016



3 WG 94 /

Bildtafel	Pos.-Nr.	Material-Nr.	Benennung	Menge	Änd.-Nr.	Techn. Info.
4661138003 00	290	4661.138.003	FILTER	1		

Bildtafel

Seite 1 von 1

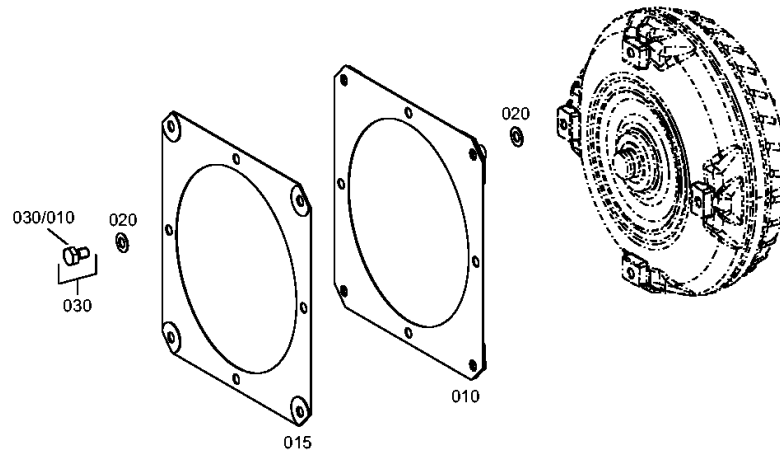
Materialnummer: 4661.043.016

Bildtafel: 466113000300

Material-Baugruppen-Nummer: 4661.130.003



3 WG 94 /
MOTORANSCHLUSS



Bildtafel

Seite 1 von 1

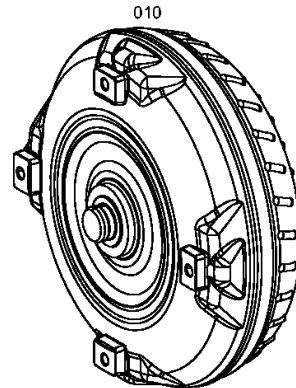
Materialnummer: 4661.043.016

Bildtafel: 466113400400

Material-Baugruppen-Nummer: 4661.134.004



3 WG 94 /
WANDLER



Bildtafel

Seite 1 von 1

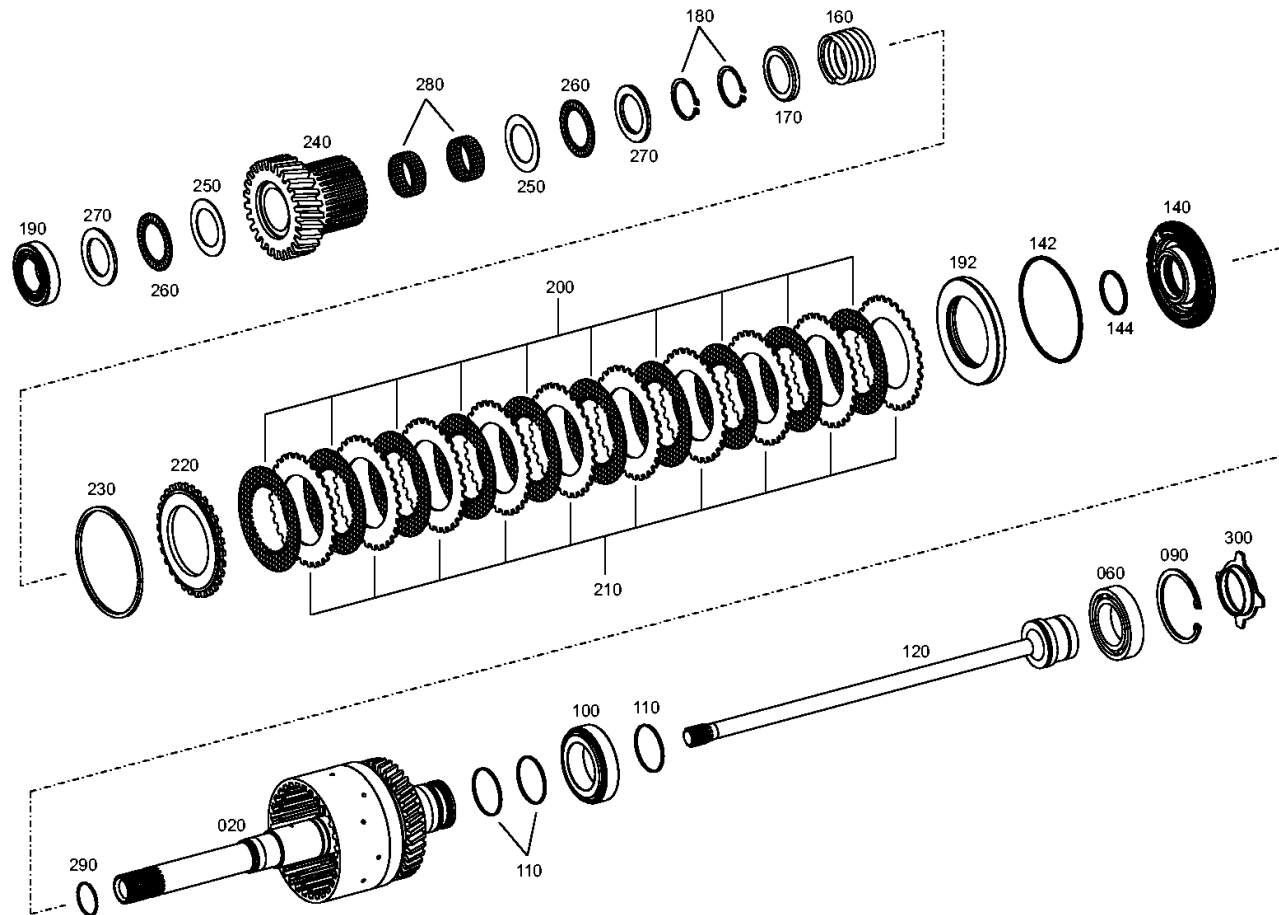
Materialnummer: 4661.043.016

Bildtafel: 466110201400

Material-Baugruppen-Nummer: 4661.102.014



3 WG 94 /
ANTRIEB



Bildtafel

Seite 1 von 1

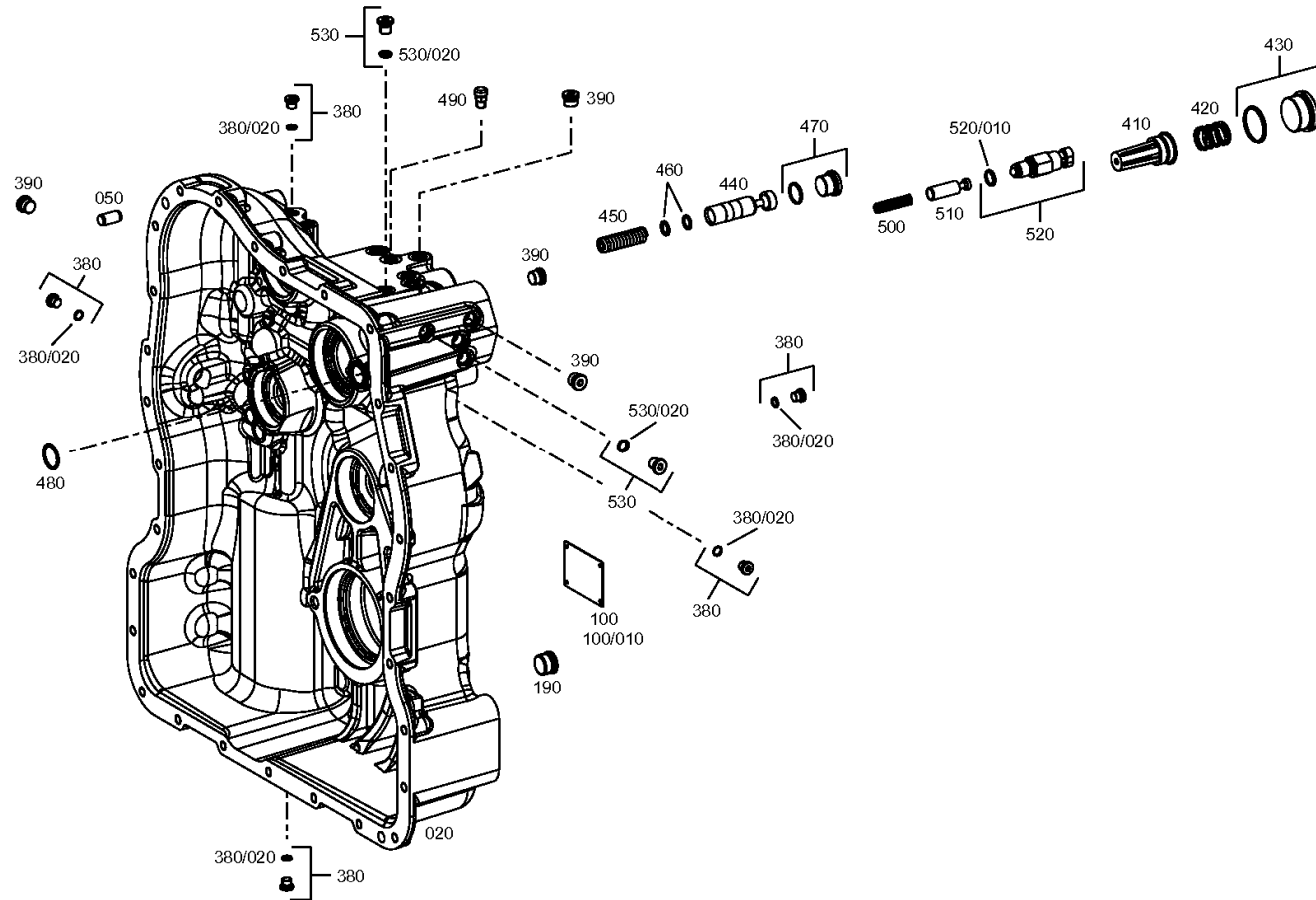
Materialnummer: 4661.043.016

Bildtafel: 466110103600

Material-Baugruppen-Nummer: 4661.101.036



3 WG 94 /
GEHAEUSE



Bildtafel

Seite 1 von 1

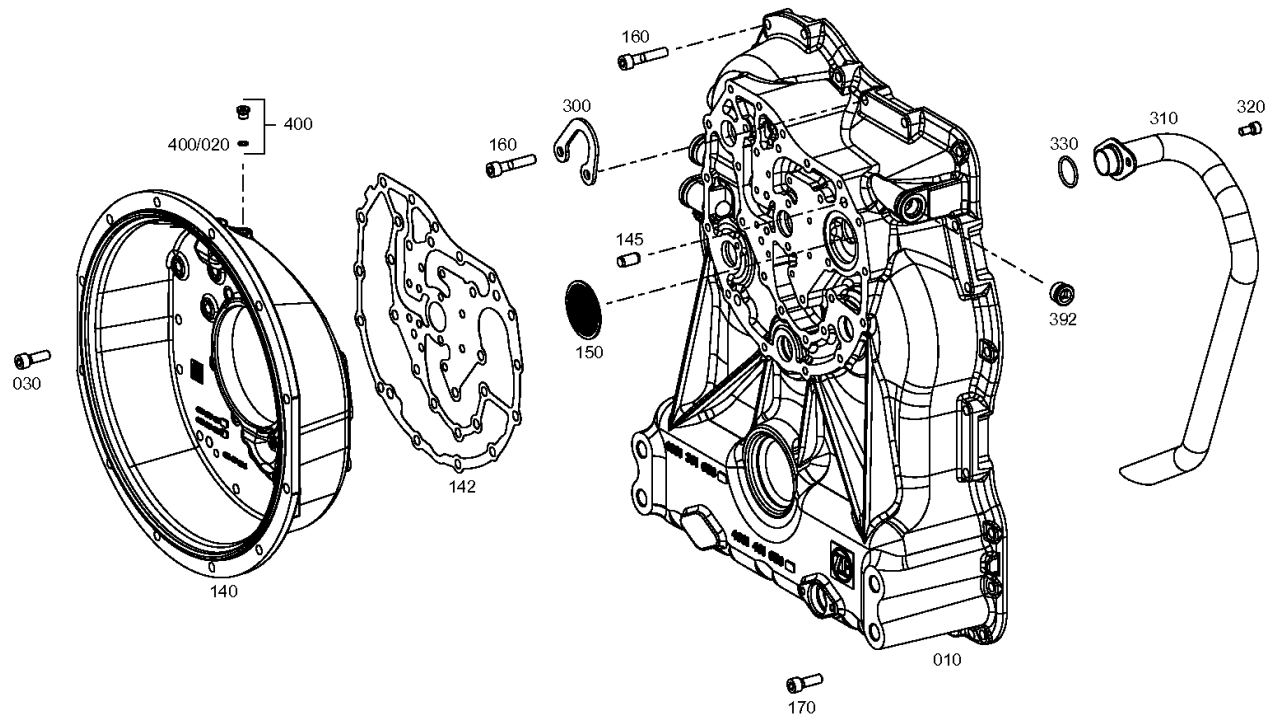
Materialnummer: 4661.043.016

Bildtafel: 466110181400

Material-Baugruppen-Nummer: 4661.101.814



3 WG 94 /
GEHAEUSE



Bildtafel

Seite 1 von 1

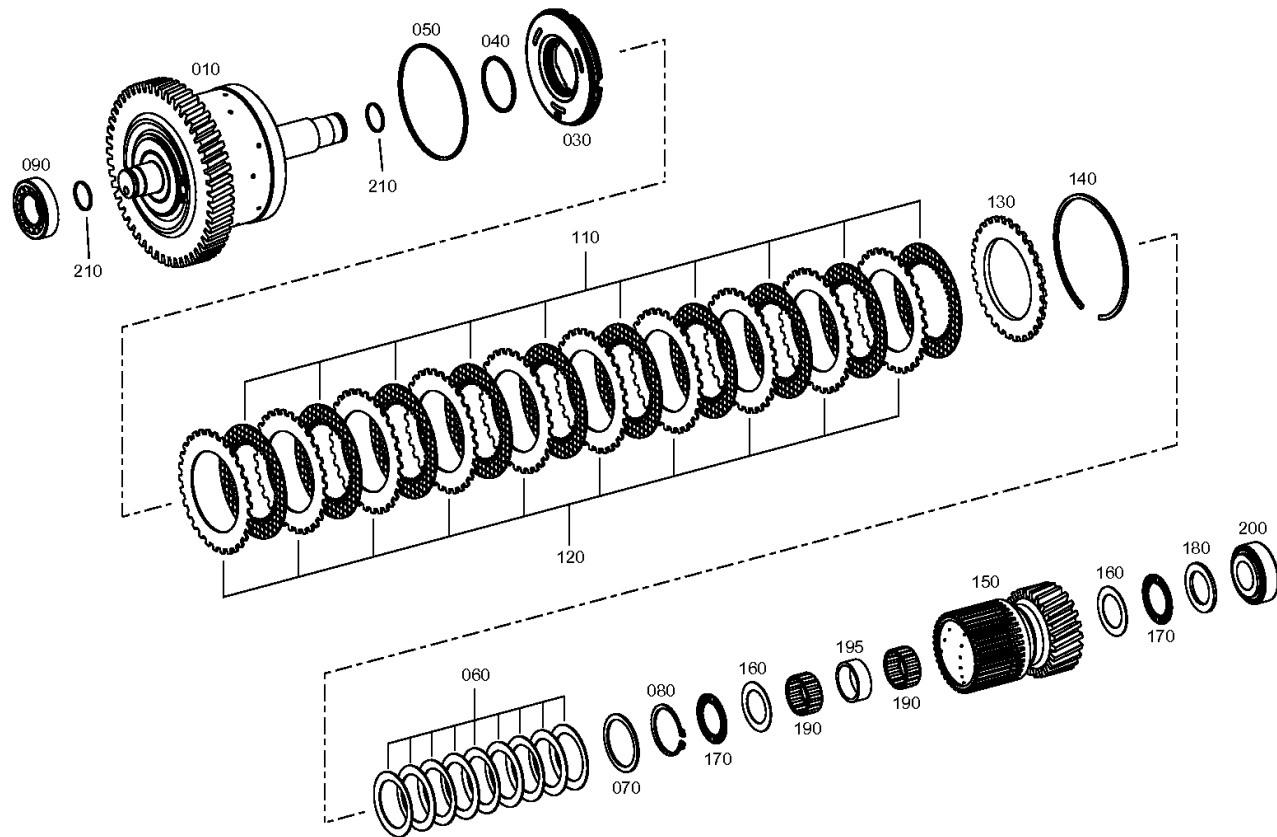
Materialnummer: 4661.043.016

Bildtafel: 466117100700

Material-Baugruppen-Nummer: 4661.171.007



3 WG 94 /
KUPPLUNG



Bildtafel

Seite 1 von 1

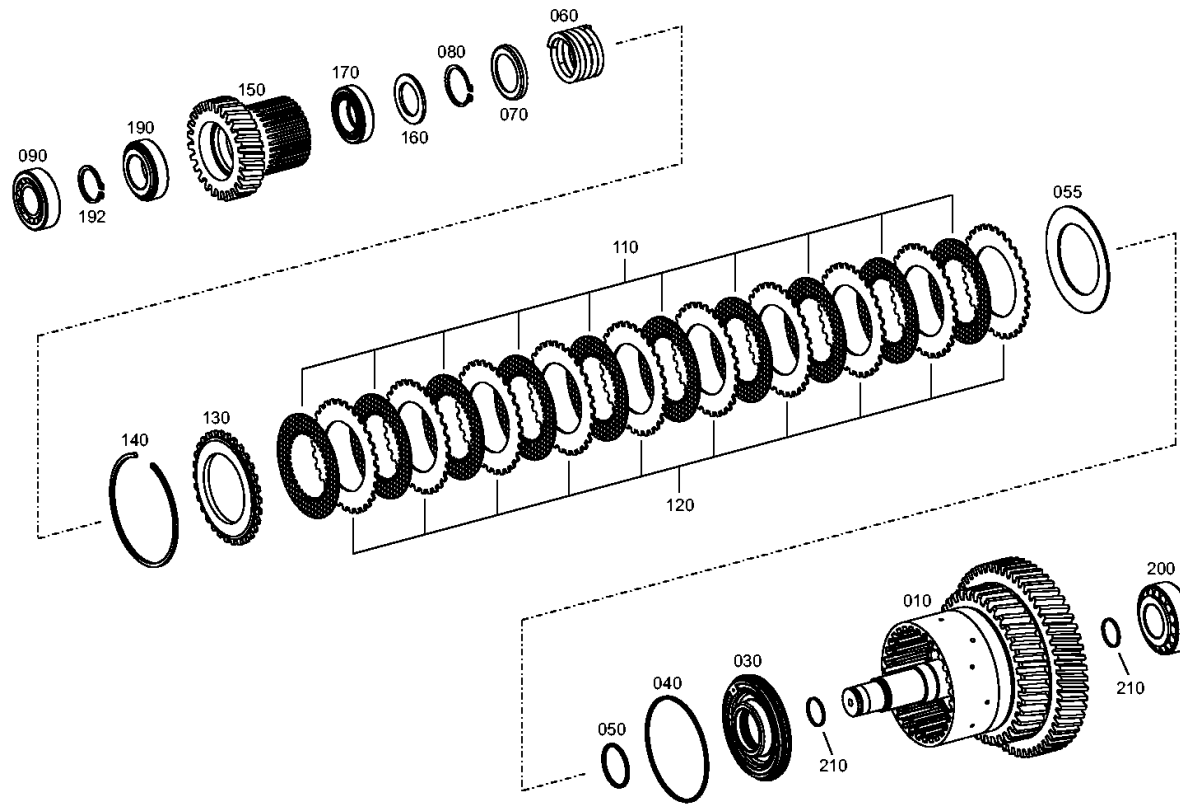
Materialnummer: 4661.043.016

Bildtafel: 466117201400

Material-Baugruppen-Nummer: 4661.172.014



3 WG 94 /
KUPPLUNG



Bildtafel

Seite 1 von 1

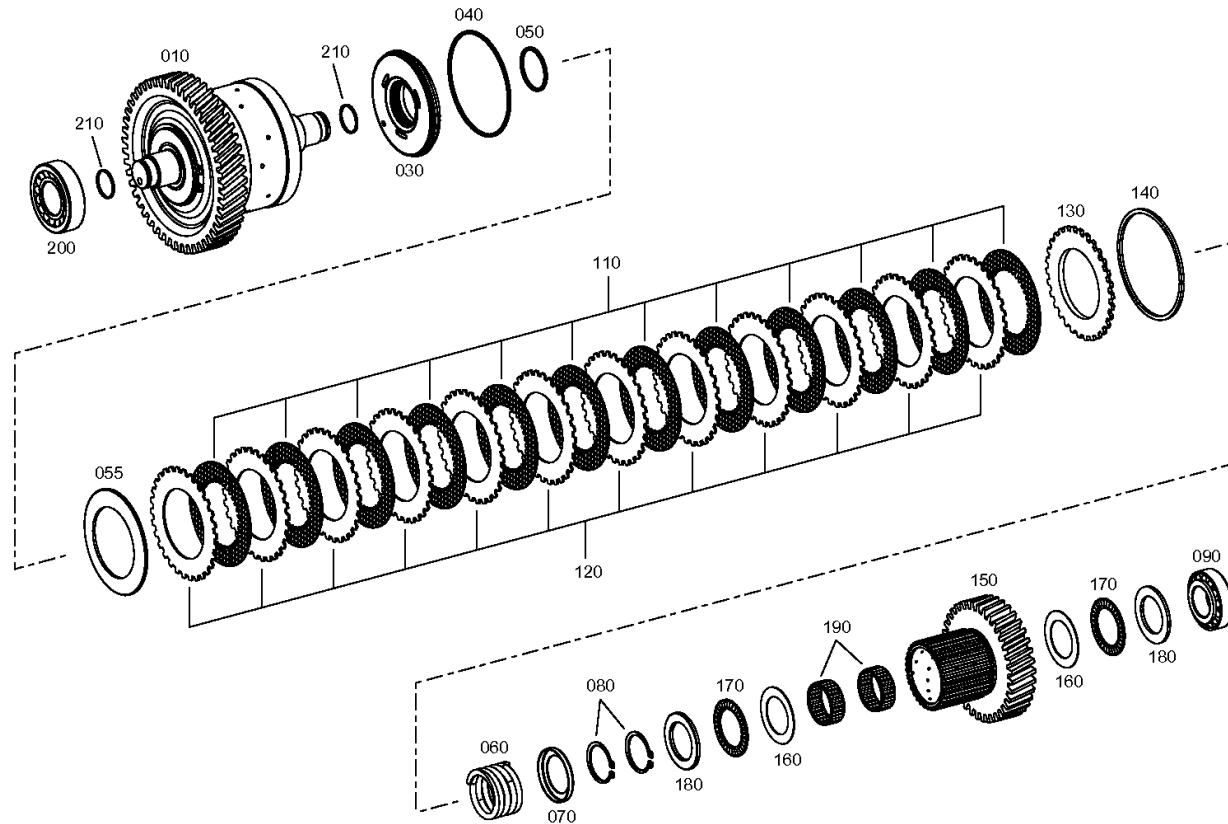
Materialnummer: 4661.043.016

Bildtafel: 466117400800

Material-Baugruppen-Nummer: 4661.174.008



3 WG 94 /
KUPPLUNG



Bildtafel

Seite 1 von 1

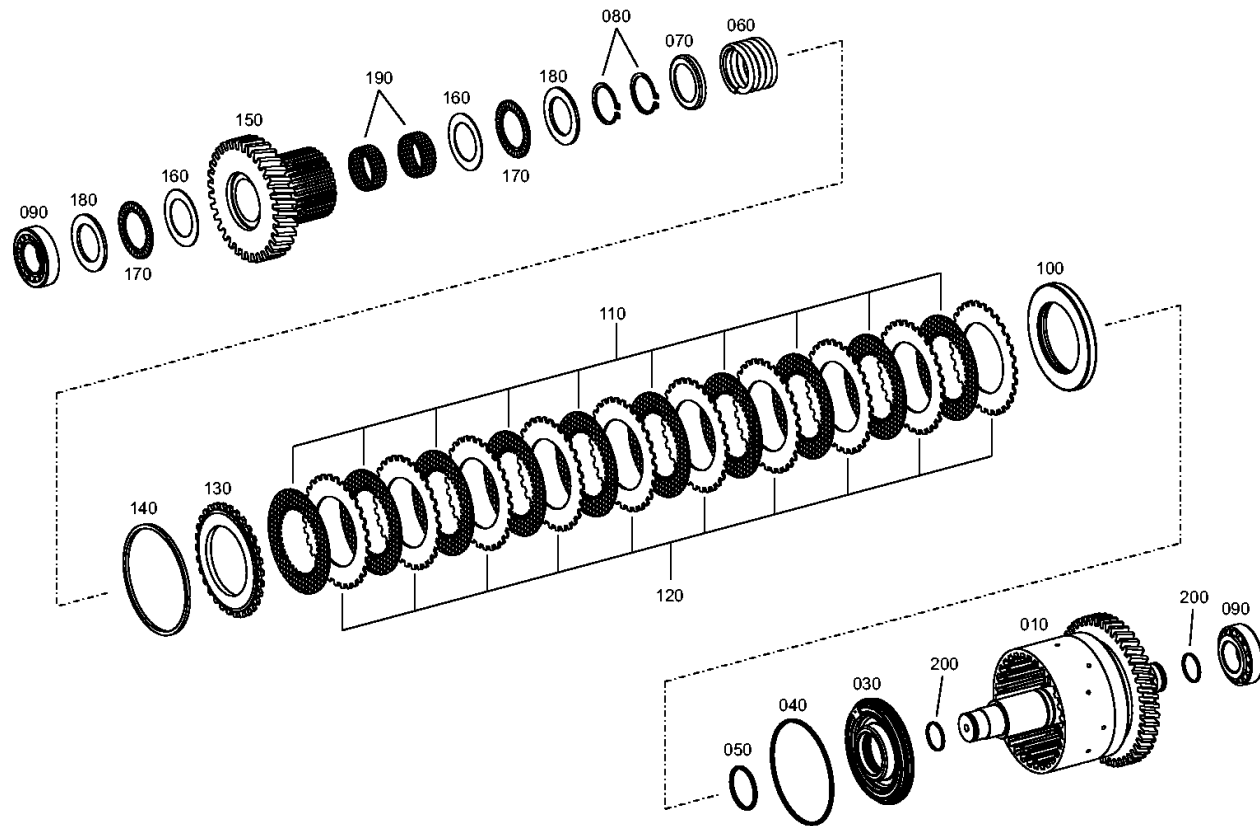
Materialnummer: 4661.043.016

Bildtafel: 466117600400

Material-Baugruppen-Nummer: 4661.176.004



3 WG 94 /
KUPPLUNG



Bildtafel

Seite 1 von 1

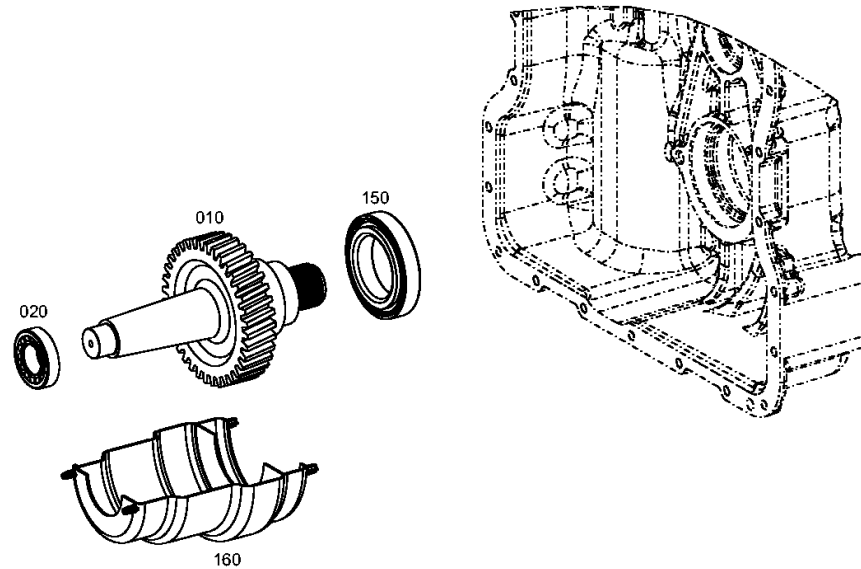
Materialnummer: 4661.043.016

Bildtafel: 466110300400

Material-Baugruppen-Nummer: 4661.103.004



3 WG 94 /
ABTRIEB



Bildtafel

Seite 1 von 1

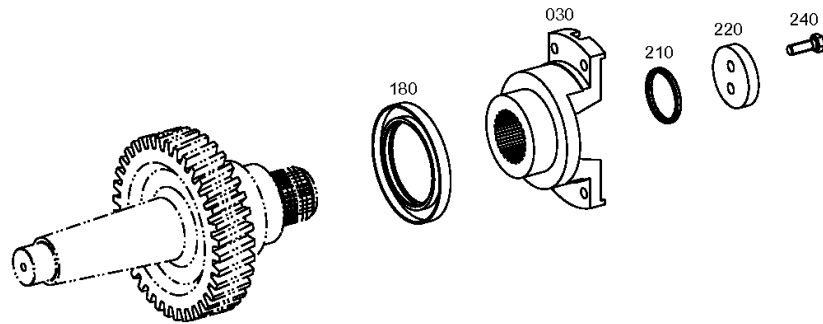
Materialnummer: 4661.043.016

Bildtafel: 466110380000

Material-Baugruppen-Nummer: 4661.103.800



3 WG 94 /
ABTRIEB



Bildtafel

Seite 1 von 1

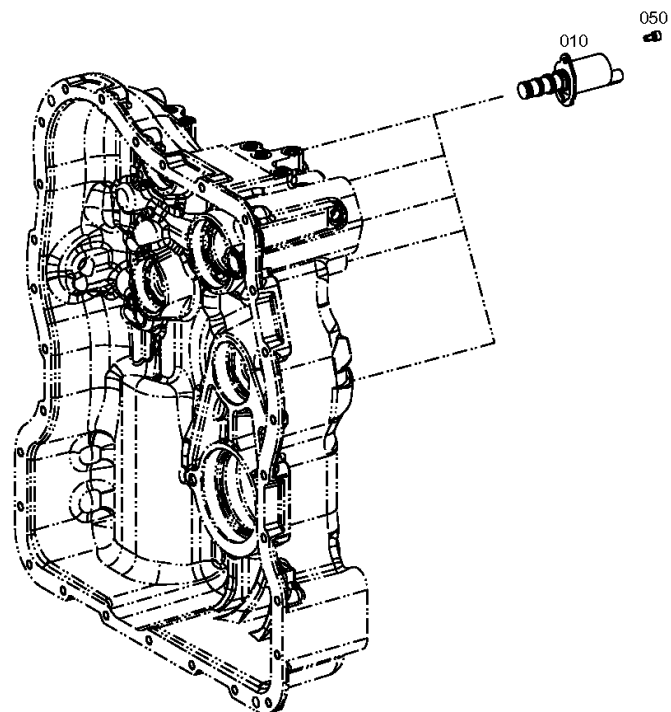
Materialnummer: 4661.043.016

Bildtafel: 466110601200

Material-Baugruppen-Nummer: 4661.106.012



3 WG 94 /
STEUERUNG



Bildtafel

Seite 1 von 1

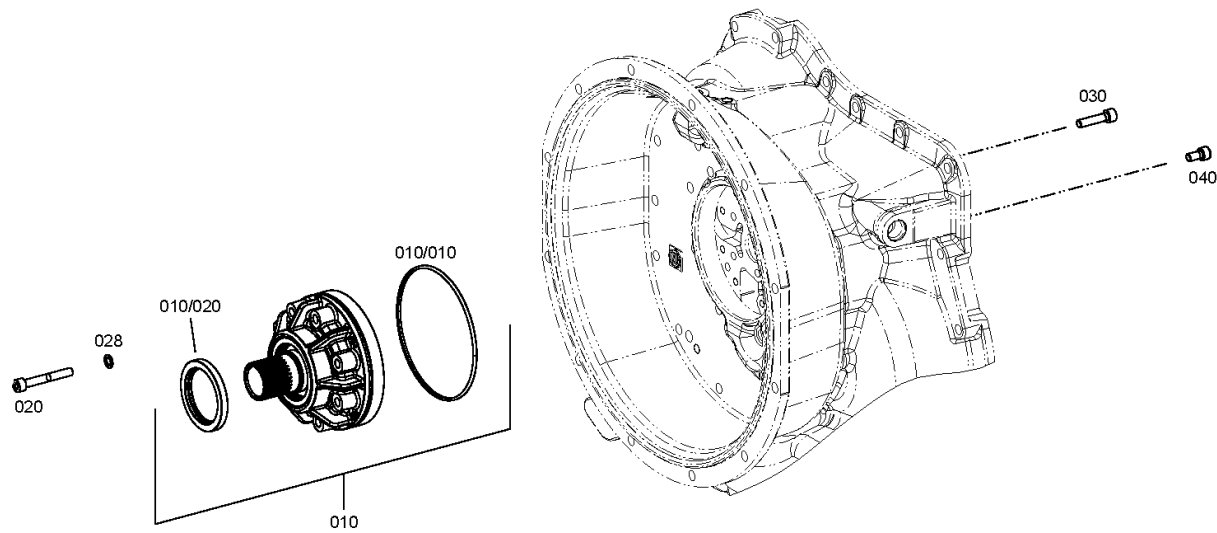
Materialnummer: 4661.043.016

Bildtafel: 466112200200

Material-Baugruppen-Nummer: 4661.122.002



3 WG 94 /
DRUCKOELPUMPE



Bildtafel

Seite 1 von 1

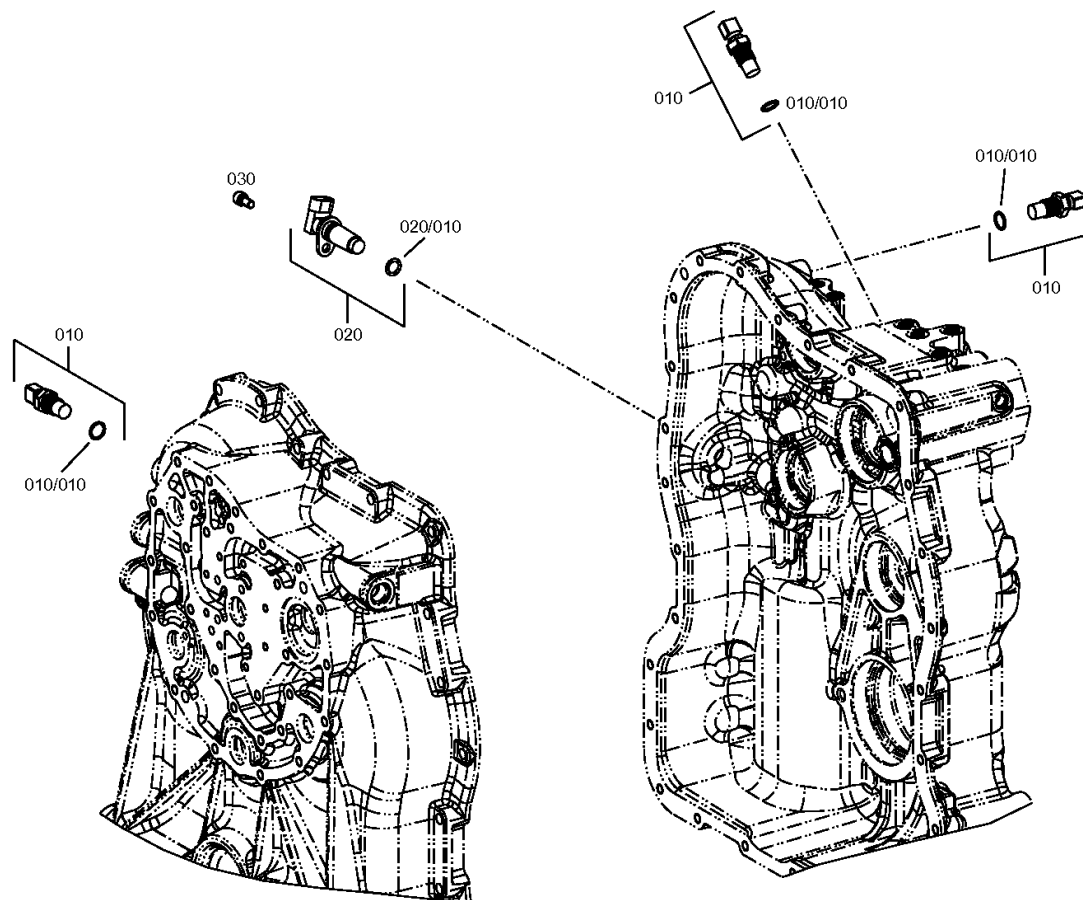
Materialnummer: 4661.043.016

Bildtafel: 466112500500

Material-Baugruppen-Nummer: 4661.125.005



3 WG 94 /
INDUKTIVGEBER



Bildtafel

Seite 1 von 1

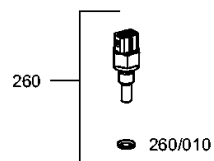
Materialnummer: 4661.043.016

Bildtafel: 466112400100

Material-Baugruppen-Nummer: 4661.124.001



3 WG 94 /
TEMPERATURGEBER



Bildtafel

Seite 1 von 1

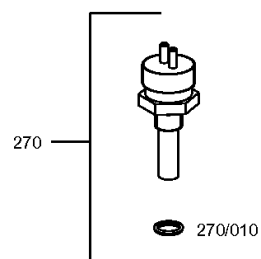
Materialnummer: 4661.043.016

Bildtafel: 466112400700

Material-Baugruppen-Nummer: 4661.124.007



3 WG 94 /
TEMPERATURGEBER



Bildtafel

Seite 1 von 1

Materialnummer: 4661.043.016

Bildtafel: 466113800300

Material-Baugruppen-Nummer: 4661.138.003



3 WG 94 /
FILTER

