



Ersatzteilkatalog

GK25

Materialnummer: 4699.804.042

Tagesdatum: 28.01.2021

ZF Friedrichshafen AG
Hauptverwaltung
80038 Friedrichshafen
Deutschland

Telefon: +49 7541 77-0

Telefax: +49 7541 77-908000

www.zf.com

zuständiges Werk:
Passau

Hinweise zum Ersatzteilkatalog



Aufbau eines Ersatzteilkataloges

- Deckblatt
- Technisches Deckblatt (bei SDM Ausdruck)
- Bildtafelübersicht
- Bildtafel
- zugehörige Stückliste
- nächste Bildtafel
- zugehörige Stückliste
- ...

Bildtafel und Stückliste



Bildtafelübersicht

Bildtafel Figure	Sachnummer Product number	Benennung (Description)	Technische Info Technical info	Description (Benennung)	Menge Quantity	Einheit Unit
068.08.17	1316.170.001	AUSLEGER	WL	SHIFT TURRET	1	Stk
068.08.06	1316.170.031	DECKEL	WL*H-H *VM	COVER	1	Stk
068.08.14	1316.170.808	DECKEL	WL*AUSL+GEH*H-H*HF160N	COVER	1	Stk
08	1316.170.441	ANSCHLUSSTEILE	WL*NG-VORB*RG-SCHL*168N *BAJONETT	CONNECTING PARTS	1	Stk

eine "Lücke" bedeutet, dass es für diese Baugruppe keine eigene Bildtafel gibt
die Teile dieser Baugruppe sind auf den Bildtafeln mit derselben Mittelnummer dargestellt

1 Positionen mit Unterpositionen

Pos.	Sachnummer Product number	Benennung (Description)	Technische Info Technical info	Description (Benennung)	Menge Quantity	Einheit Unit
0370	1315.201.054	RUECKLAUFBOLZEN	KPL.16S151*SG*L= 79	REV.IDLER SHAFT	1	Stk
/0120	0631.329.293	SPANNSTIFT		SLOT. PIN	1	Stk

Positionen mit "/" sind die einzelnen Positionen einer Komplettierung
siehe Beispiel: Position 0370 enthält einen Spannstift, mit der Position /0120

2 Normteilkombinationen

Pos.	Sachnummer Product number	Benennung (Description)	Technische Info Technical info	Description (Benennung)	Menge Quantity	Einheit Unit
0630		VERSCHL.SCHR.		SCREW PLUG	1	Stk
	0636.302.067	VERSCHL.SCHR.		SCREW PLUG	1	Stk
	0634.801.249	DICHTRING	A 26 X 31	SEALING RING	1	Stk

in der Stückliste werden die Bestandteile der Normteilkombination angezeigt

3 Darstellung Positionsnummer auf der Bildtafel und in der Stückliste

01.620 - auf der Bildtafel Die 01 bezieht sich auf die Baugruppe, in der die Position sich befindet. Sie wird aus programmtechnischen Gründen in der Bildtafel angezeigt.

0620 - in der Stückliste

Pos.	Sachnummer Product number	Benennung (Description)	Technische Info Technical info	Description (Benennung)	Menge Quantity	Einheit Unit
0620	0732.040.736	DRUCKFEDER		COMPRESSION SPRING	1	Stk

4 *-Positionen

Positionen mit einem * sind optional, d.h. sie sind nicht zwingend in der Stückliste
Der folgende Hinweis ist auf den Bildtafeln abgebildet

je nach Stücklistenausführung
depending on spec. number
* suivant la nomenclature
secondo la distinta base

5 Gestrichelt dargestellte Teile

Teile, die auf einer Bildtafel gestrichelt dargestellt werden, dienen lediglich zur Orientierung der anderen Teile

Bildtafel

Seite 1 von 1

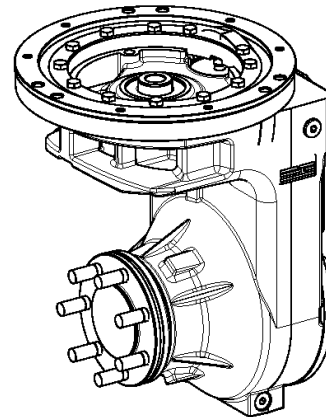
Materialnummer: 4699.804.042

Bildtafel: 469900402700

Material-Baugruppen-Nummer: 4699.004.027



GK25 /
GK25



Bildtafel

Seite 1 von 1

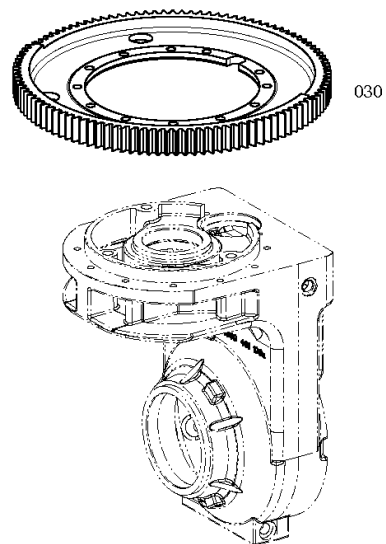
Materialnummer: 4699.804.042

Bildtafel: 469917204100

Material-Baugruppen-Nummer: 4699.172.041



GK25 /
LENKUNGSTEILE



Bildtafel

Seite 1 von 1

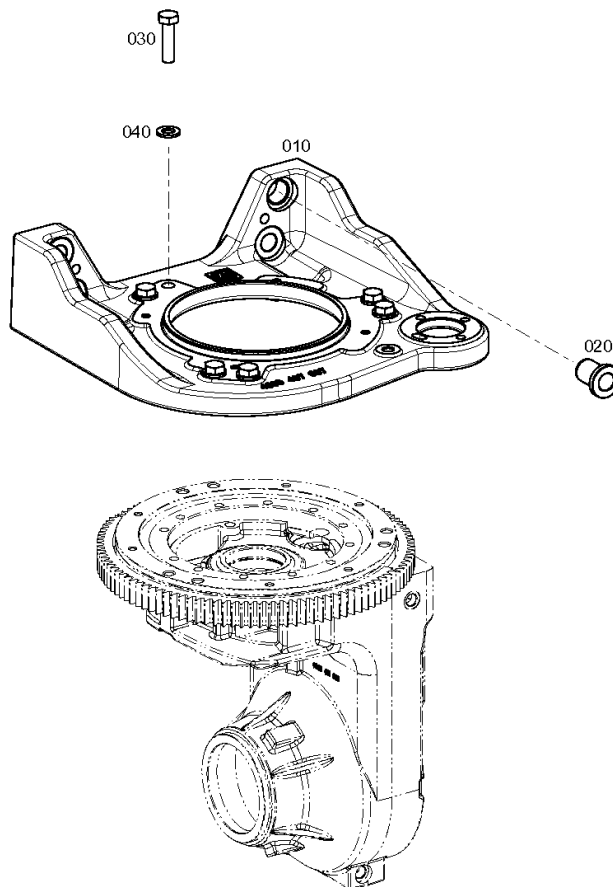
Materialnummer: 4699.804.042

Bildtafel: 469919700900

Material-Baugruppen-Nummer: 4699.197.009



GK25 /
TRAEGER



Bildtafel

Seite 1 von 1

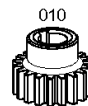
Materialnummer: 4699.804.042

Bildtafel: 469919903600

Material-Baugruppen-Nummer: 4699.199.036



GK25 /
LOSTEILE



Bildtafel

Seite 1 von 1

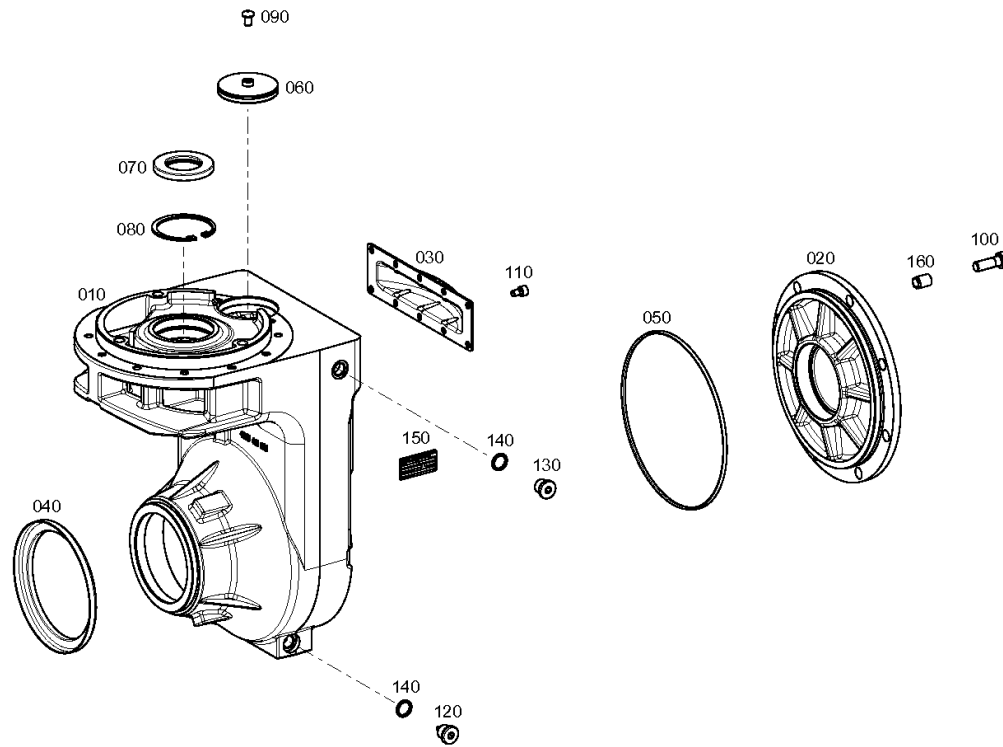
Materialnummer: 4699.004.027

Bildtafel: 469910104300

Material-Baugruppen-Nummer: 4699.101.043



GK25 /
GEHAEUSE



Bildtafel

Seite 1 von 1

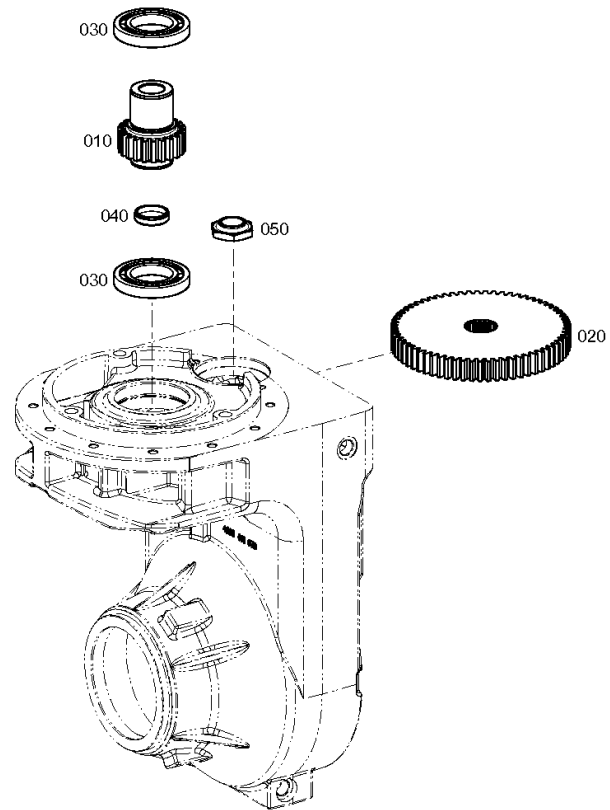
Materialnummer: 4699.004.027

Bildtafel: 469910208400

Material-Baugruppen-Nummer: 4699.102.084



GK25 /
ANTRIEB



Bildtafel

Seite 1 von 1

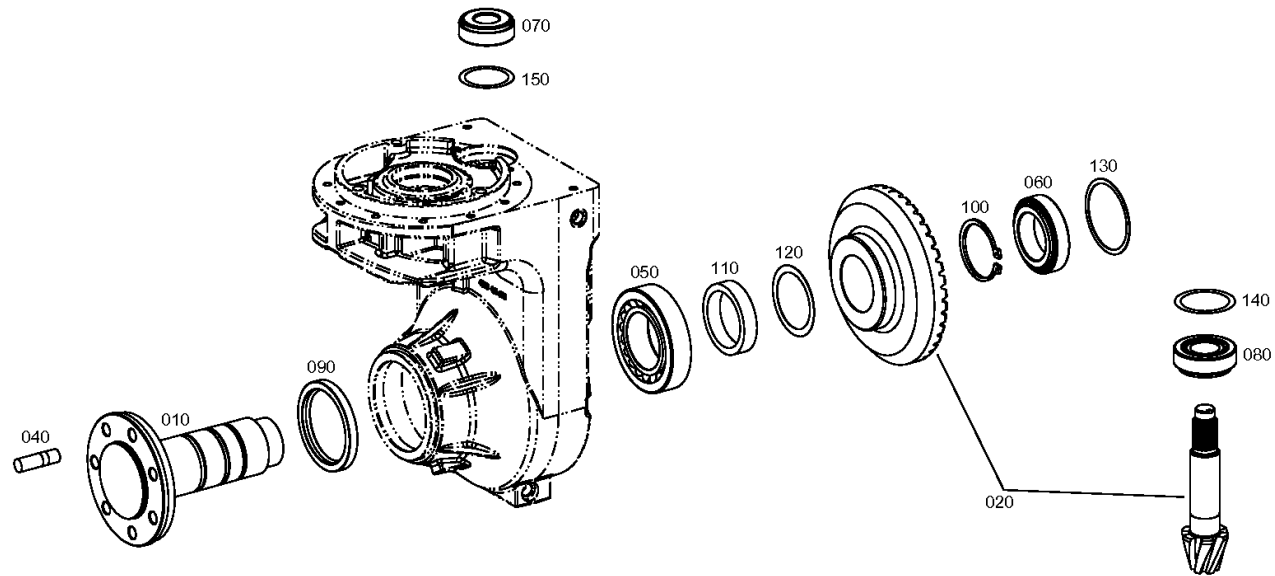
Materialnummer: 4699.004.027

Bildtafel: 469910302600

Material-Baugruppen-Nummer: 4699.103.026



GK25 /
ABTRIEB



Bildtafel

Seite 1 von 1

Materialnummer: 4699.004.027

Bildtafel: 469910501000

Material-Baugruppen-Nummer: 4699.105.010



GK25 /
DREHKRANZLAGER

