



# Ersatzteilkatalog

GK30

Materialnummer: 4699.805.016

Tagesdatum: 24.05.2012

ZF Friedrichshafen AG  
Hauptverwaltung  
80038 Friedrichshafen  
Deutschland

Telefon: +49 7541 77-0

Telefax: +49 7541 77-908000

[www.zf.com](http://www.zf.com)

zuständiges Werk:  
Passau

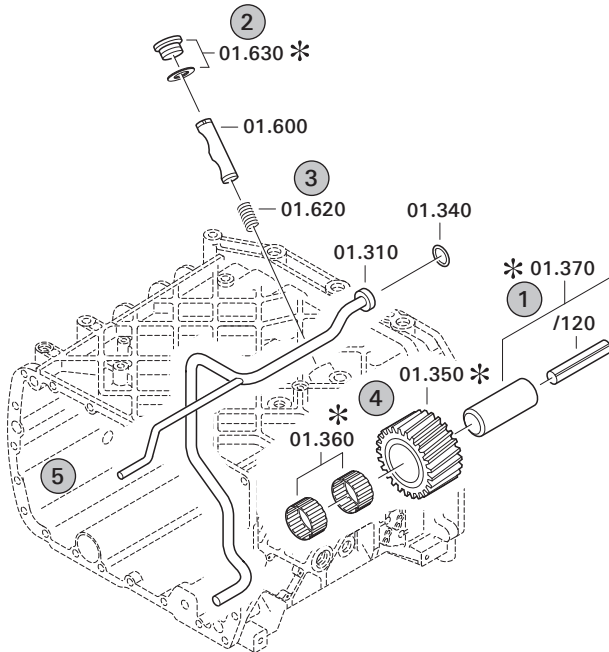
# Hinweise zum Ersatzteilkatalog



## Aufbau eines Ersatzteilkataloges

- Deckblatt
- Technisches Deckblatt (bei SDM Ausdruck)
- Bildtafelübersicht
- Bildtafel
- zugehörige Stückliste
- nächste Bildtafel
- zugehörige Stückliste
- ...

## Bildtafel und Stückliste



## Bildtafelübersicht

Bildtafel Figure	Sachnummer Product number	Benennung (Description)	Technische Info Technical info	Description (Benennung)	Menge Quantity	Einheit Unit
068.08.17	1316.170.001	AUSLEGER	WL	SHIFT TURRET	1	Stk
068.08.06	1316.170.031	DECKEL	WL*H-H *VM	COVER	1	Stk
068.08.14	1316.170.808	DECKEL	WL*AUSL+GEH*H-H*HF160N	COVER	1	Stk
08	1316.170.441	ANSCHLUSSTEILE	WL*NG-VORB*RG-SCHL*168N *BAJONETT	CONNECTING PARTS	1	Stk

eine "Lücke" bedeutet, dass es für diese Baugruppe keine eigene Bildtafel gibt  
die Teile dieser Baugruppe sind auf den Bildtafeln mit derselben Mittelnummer dargestellt

### 1 Positionen mit Unterpositionen

Pos.	Sachnummer Product number	Benennung (Description)	Technische Info Technical info	Description (Benennung)	Menge Quantity	Einheit Unit
0370	1315.201.054	RUECKLAUFBOLZEN	KPL.16S151*SG*L= 79	REV.IDLER SHAFT	1	Stk
/0120	0631.329.293	SPANNSTIFT		SLOT. PIN	1	Stk

Positionen mit "/" sind die einzelnen Positionen einer Komplettierung  
siehe Beispiel: Position 0370 enthält einen Spannstift, mit der Position /0120

### 2 Normteilkombinationen

Pos.	Sachnummer Product number	Benennung (Description)	Technische Info Technical info	Description (Benennung)	Menge Quantity	Einheit Unit
0630		VERSCHL.SCHR.		SCREW PLUG	1	Stk
	0636.302.067	VERSCHL.SCHR.		SCREW PLUG	1	Stk
	0634.801.249	DICHTRING	A 26 X 31	SEALING RING	1	Stk

in der Stückliste werden die Bestandteile der Normteilkombination angezeigt

### 3 Darstellung Positionsnummer auf der Bildtafel und in der Stückliste

01.620 - auf der Bildtafel Die 01 bezieht sich auf die Baugruppe, in der die Position sich befindet. Sie wird aus programmtechnischen Gründen in der Bildtafel angezeigt.

0620 - in der Stückliste

Pos.	Sachnummer Product number	Benennung (Description)	Technische Info Technical info	Description (Benennung)	Menge Quantity	Einheit Unit
0620	0732.040.736	DRUCKFEDER		COMPRESSION SPRING	1	Stk

### 4 \*-Positionen

Positionen mit einem \* sind optional, d.h. sie sind nicht zwingend in der Stückliste  
Der folgende Hinweis ist auf den Bildtafeln abgebildet

je nach Stücklistenausführung  
depending on spec. number  
\* suivant la nomenclature  
secondo la distinta base

### 5 Gestrichelt dargestellte Teile

Teile, die auf einer Bildtafel gestrichelt dargestellt werden, dienen lediglich zur Orientierung der anderen Teile

# Baugruppenübersicht

Seite 1 von 1

Materialnummer: 4699.805.016



GK30 /

Bildtafel	Pos.-Nr.	Material-Nr.	Benennung	Menge	And.-Nr.	Techn. Info.
4699005004 00	20	4699.005.004	GK30	1		
4699172027 00	30	4699.172.027	LENKUNGSTEILE	1		
4699298004 00	KIT	4699.298.004	REPARATURSATZ	1		

# Bildtafel

Seite 1 von 1

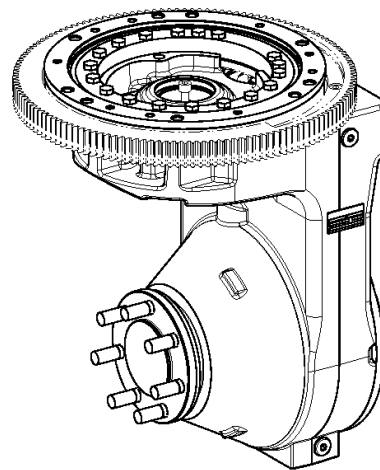
Materialnummer: 4699.805.016

Bildtafel: 469900500400

Material-Baugruppen-Nummer: 4699.005.004



GK30 /  
GK30



# Bildtafel

Seite 1 von 1

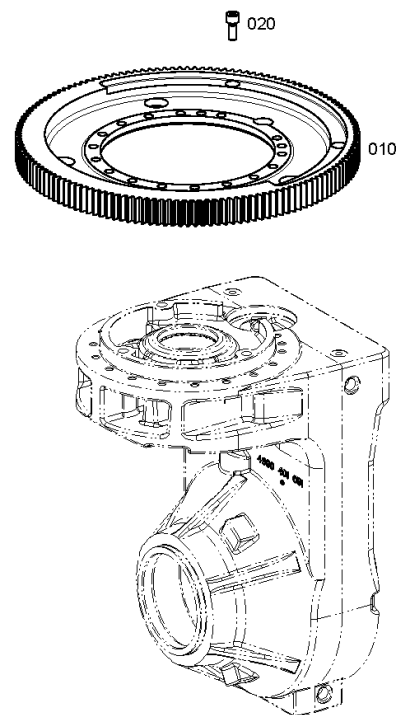
Materialnummer: 4699.805.016

Bildtafel: 469917202700

Material-Baugruppen-Nummer: 4699.172.027



GK30 /  
LENKUNGSTEILE



# Bildtafel

Seite 1 von 1

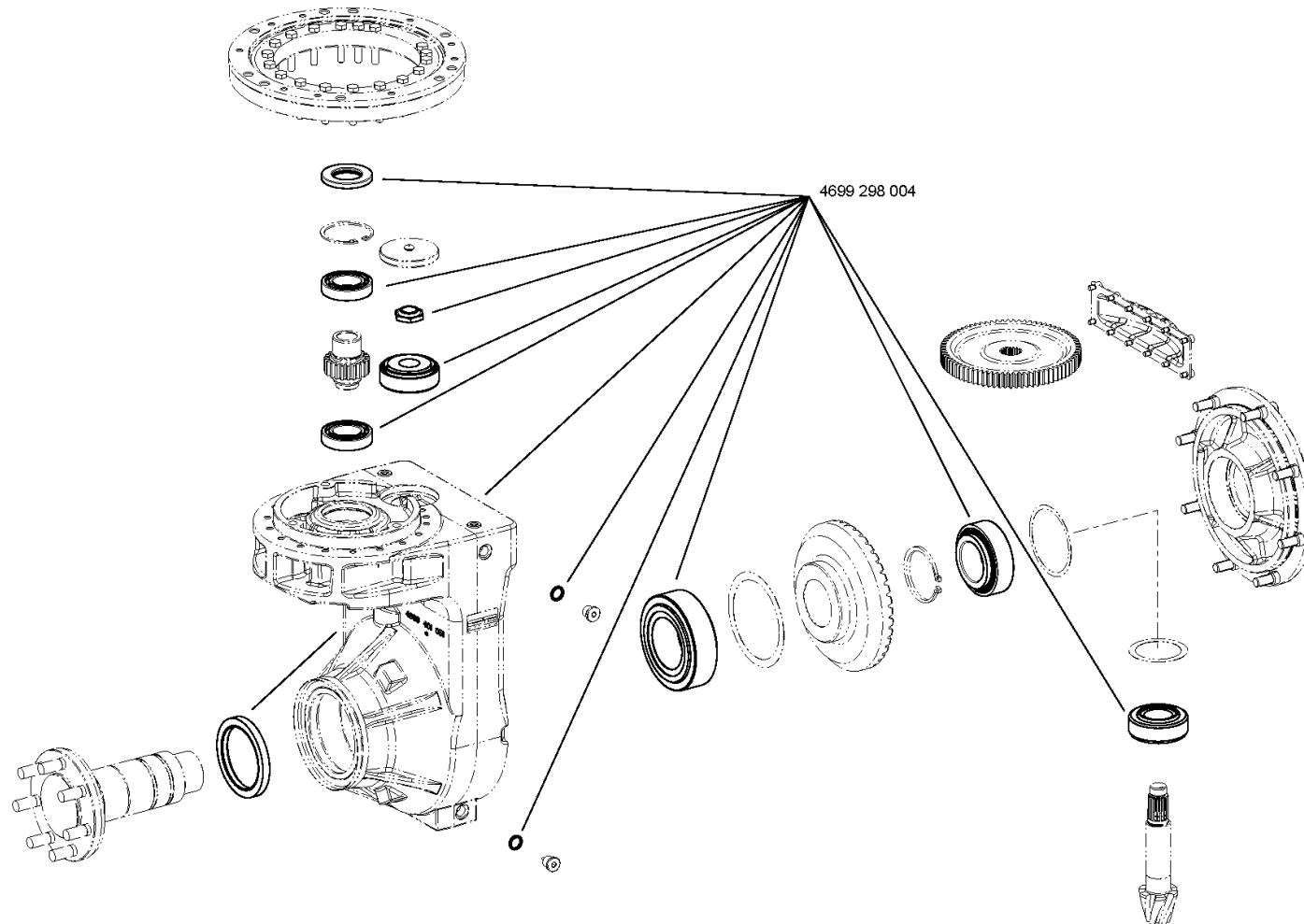
Materialnummer: 4699.805.016

Bildtafel: 469929800400

Material-Baugruppen-Nummer: 4699.298.004



GK30 /  
REPARATURSATZ



# Bildtafel

Seite 1 von 1

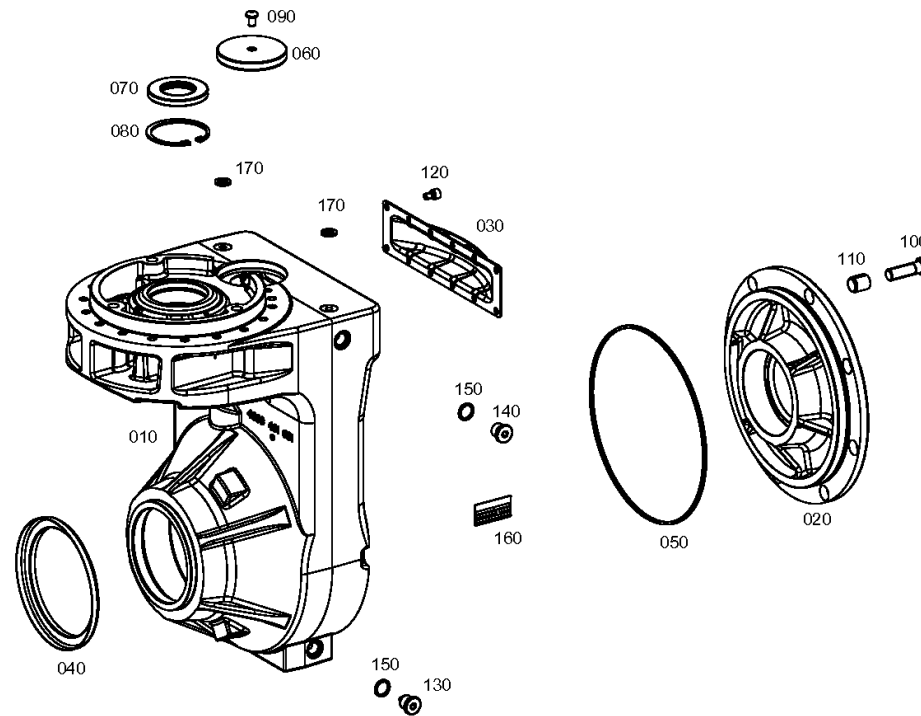
Materialnummer: 4699.005.004

Bildtafel: 469910101800

Material-Baugruppen-Nummer: 4699.101.018



GK30 /  
GEHAEUSE



# Bildtafel

Seite 1 von 1

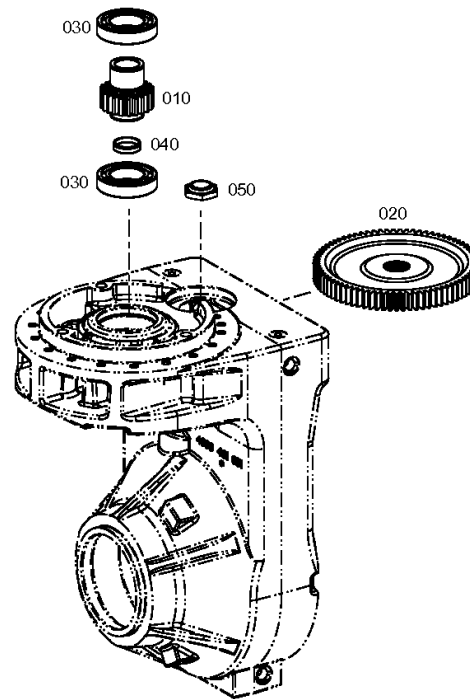
Materialnummer: 4699.005.004

Bildtafel: 469910205100

Material-Baugruppen-Nummer: 4699.102.051



GK30 /  
ANTRIEB





# Bildtafel

Seite 1 von 1

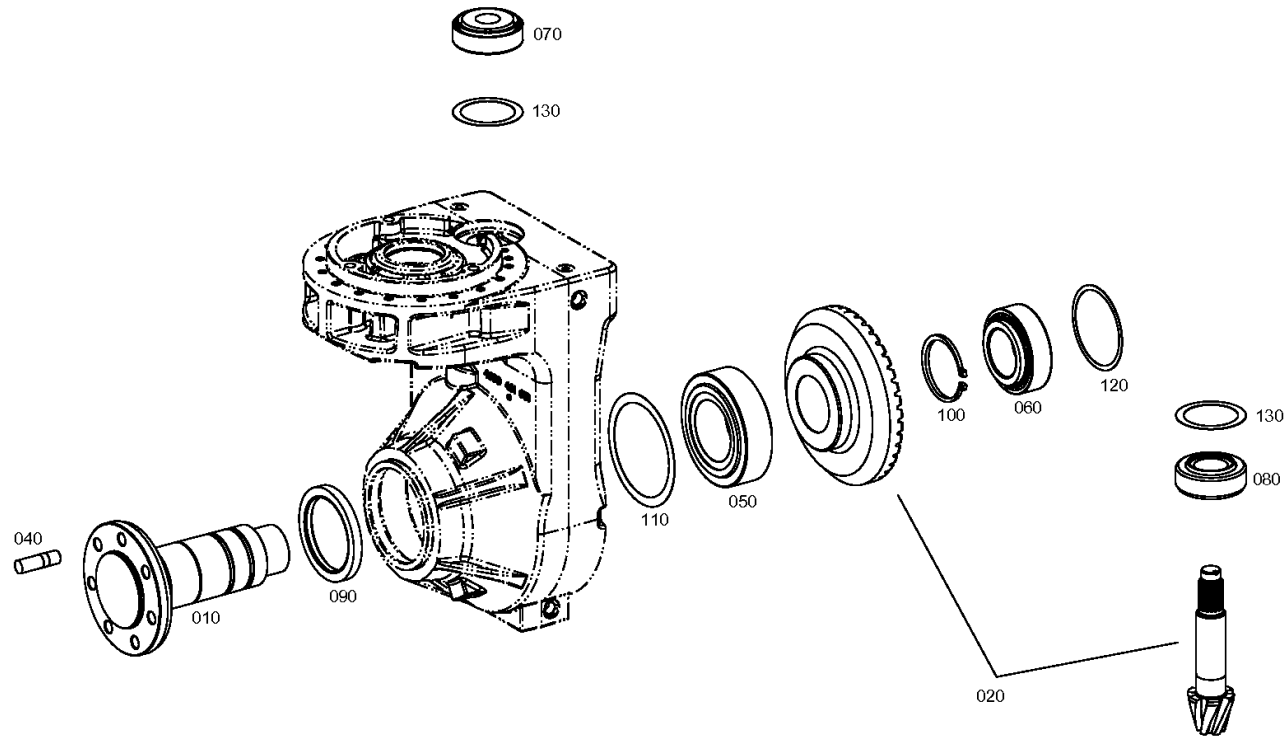
Materialnummer: 4699.005.004

Bildtafel: 469910301200

Material-Baugruppen-Nummer: 4699.103.012



GK30 /  
ABTRIEB



# Bildtafel

Seite 1 von 1

Materialnummer: 4699.005.004

Bildtafel: 469910501900

Material-Baugruppen-Nummer: 4699.105.019



GK30 /  
MONTAGETEILE

