

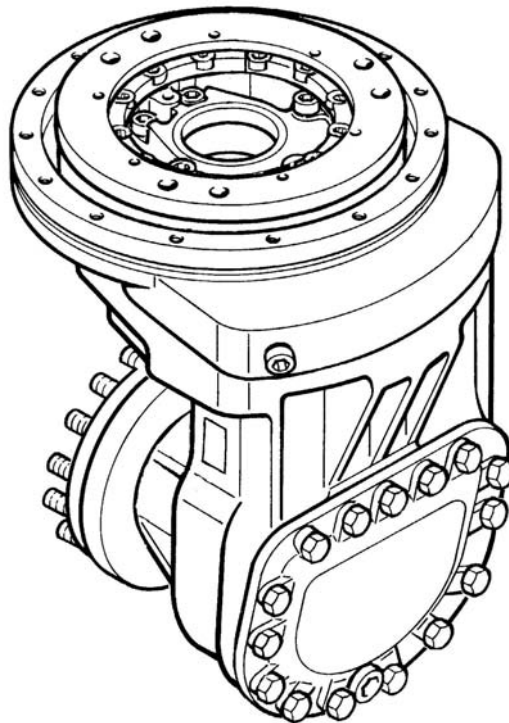
# Ersatzteilliste

## Spare Parts list

GK 40 integriertes Antriebsritzel / integrated pinion

**Gültig für / valid for:**

4699 817 009  
4699 817 011  
4699 817 014  
4699 817 017  
4699 817 019  
4699 817 020  
4699 817 021  
4699 817 022  
4699 817 023  
4699 817 024



**Ausgabe: 16.12.2013**

Die vorliegende Dokumentation ist urheberrechtlich geschützt. Eine Vervielfältigung und Verbreitung in jeglicher Form, die nicht ausschließlich der Zweckbestimmung der Dokumentation entspricht, ist ohne Genehmigung der ZF Friedrichshafen AG untersagt.

**Edition: 16.12.2013**

The present documentation is protected by copyright. Any kind of reproduction or dissemination in whatever form that does not exclusively correspond to documentation objectives will be prosecuted if no prior approval by ZF Friedrichshafen AG was granted.

**Copyright ZF Friedrichshafen AG**



## 1. Inhaltsverzeichnis:

1. Inhaltsverzeichnis.....	1
2. Vorwort.....	1
3. Getriebe-Identifikation.....	2
4. Grundgetriebe für alle Ausführungen.....	3
5. Explosionszeichnung Grundgetriebe.....	5
6. Antrieb für alle Ausführungen.....	6
7. Lenkungsteile.....	7
8. Zeichnung Antrieb und Lenkungsteile.....	8
9. Oberteil für alle Ausführungen.....	9
10. Drehkranzlager.....	10
11. Montageteile für alle Ausführungen.....	11
12. Explosionszeichnung Oberteil, Drehkranzlager, Montageteile.....	12
13. Anbauteile.....	13
14. Zeichnung Anbauteile.....	15

## 2. Vorwort

Die Ersatzteilliste ist nur gültig für den auf der Titelseite angegebenen Getriebetyp.

Die Typenbezeichnung Ihres Getriebes können Sie dem Typenschild entnehmen.

Weicht die Typenbezeichnung von der hier abgedruckten ab, dann die entsprechende Ersatzteilliste bei ZF FRIEDRICHSHAFEN AG anfordern.

Es sind nur Original ZF FRIEDRICHSHAFEN AG - Ersatzteile oder von ZF FRIEDRICHSHAFEN AG freigegebene Ersatzteile zu verwenden.

Die Identnummer ist gleichzeitig die Bestellnummer.

Wir machen ausdrücklich darauf aufmerksam, dass Ersatzteile und Zubehör, die nicht von ZF FRIEDRICHSHAFEN AG geliefert wurden auch nicht von uns geprüft und freigegeben sind. Für Schäden, die durch die Verwendung von nicht Original ZF FRIEDRICHSHAFEN AG - Ersatzteilen und Zubehör entstehen, übernehmen wir keine Haftung oder Gewährleistung.

### Bei Bestellungen von Ersatzteilen bitte angeben:

- ⇒ Getriebetyp und Bauart
- ⇒ Getriebeausführung und Seriennummer
- ⇒ Pos. NR., Benennung, Identnummer und Menge der benötigten Teile
- ⇒ gewünschte Versandart

Für die Lieferung der Ersatzteile gelten unsere allgemeinen Lieferbedingungen.

Bestellungen richten Sie bitte an:

ZF Friedrichshafen AG  
Donaustr. 71  
D-94034 Passau

## 1. Contents list

1. Contents list.....	1
2. Preface.....	1
3. Transmission Identification.....	2
4. Basic transmission for all versions.....	3
5. Exploded view basic transmission.....	5
6. Input for all versions.....	6
7. Steering parts.....	7
8. Drawing input and steering parts.....	8
9. Upper part for all versions.....	9
10. Turntable bearing.....	10
11. Mounting parts for all versions.....	11
12. Exploded view upper part, turntable bearing, mounting parts.....	12
13. Attaching parts.....	13
14. Drawing Attaching parts.....	15

## 2. Preface

This Spare Parts List is only valid for the type of transmission, as shown at the front page.

You will find the transmission type on your transmission name plate.

If the type indicated differs from that printed in this Manual, the relative Spare Parts List should be ordered from ZF FRIEDRICHSHAFEN AG.

Use only original ZF FRIEDRICHSHAFEN AG spare parts or spare parts approved by ZF FRIEDRICHSHAFEN AG.

The identity number is identical with the order number.

We expressly point out that spare parts and accessories that were not supplied by ZF FRIEDRICHSHAFEN AG were also not tested or approved by us. We will not accept any liability or guarantee for damage resulting from the use of spare parts or accessories that did not originate from ZF FRIEDRICHSHAFEN AG.

### When ordering spare parts, please state:

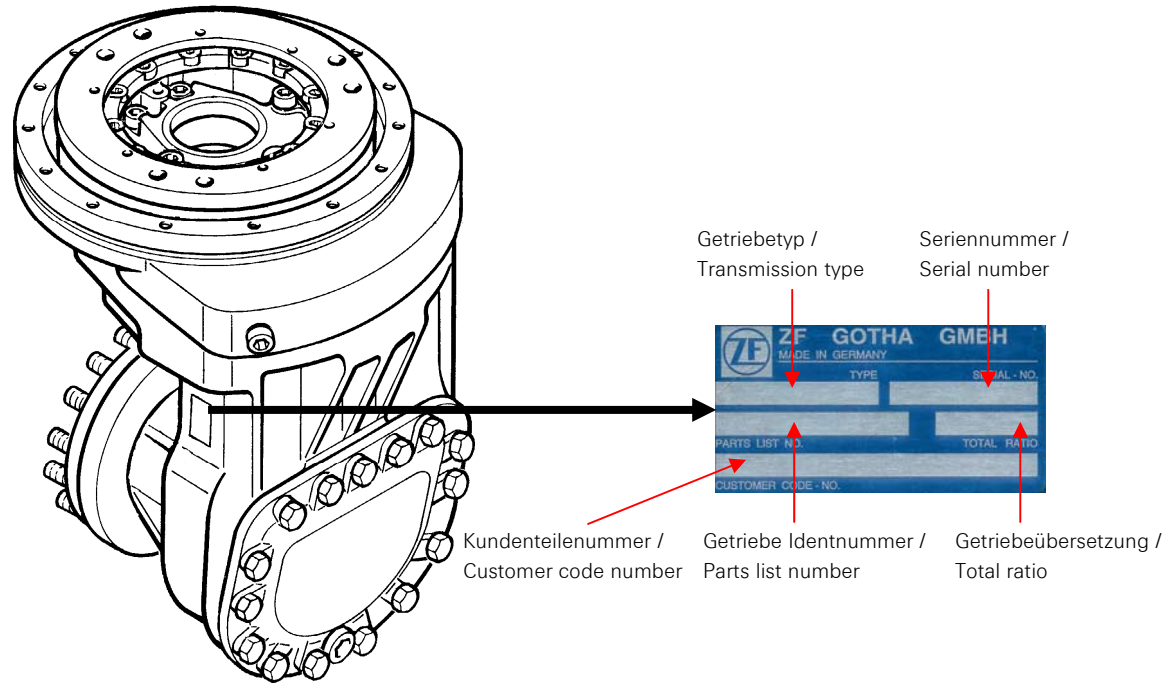
- ⇒ Transmission type
- ⇒ Transmission ident no.
- ⇒ Transmission serial no.
- ⇒ Item No., part name, ident no. and quantity of parts required
- ⇒ Shipment desired

The supply of spare parts is subject to our General Terms of Delivery.

Orders to:

ZF Friedrichshafen AG  
Donaustr. 71  
Germany 94034 Passau

### 3. Getriebe Identifikation / *Transmission identification*





4. Grundgetriebe für alle Ausführungen / Basic transmission for all versions

Pos. Nr. Item no.	Benennung	Part name	Anzahl Qty.	Ident Nr Id. No
100.010	Sechskantschraube	Hexagon screw	15	0636 015 077
100.020	Wellendichtring	Sealing ring	1	0634 309 122
100.030	Dichtring	Sealing ring	1	0634 801 038
100.040	Passscheiben Satz	Shim ring set	1	0769 123 525
100.050	Radbolzen 1)	Wheel bolt 1)	12	4699 300 107
100.050	Radbolzen 2)	Wheel bolt 2)	12	4699 300 110
100.060	Kegelrollenlager	Taper roller bearing	1	0750 117 782
100.070	Kegelrollenlager	Taper roller bearing	1	0750 117 784
100.080	Deckel	Cover	1	4699 301 083
100.090	Sechskantmutter	Hexagon nut	1	4699 300 148
100.100	Nutmutter	Slotted nut	1	4699 303 065
100.110	Radwellen KIT 3)	Wheel shaft KIT 3)	1	4699 295 115
100.120	Gehäuse	Housing	1	4699 301 081
100.130	Fadenschutz	Thread protective shield	1	4699 301 095
100.140	Kegelrollenlager	Taper roller bearing	2	0635 370 017
100.150	Passscheiben Satz	Shim ring set	1	4699 203 005
100.160	Passscheiben Satz	Shim ring set	1	4699 200 013
100.170	Passscheiben Satz	Shim ring set	1	4699 200 131
100.180	Verschlusschraube	Plug screw	1	0501 319 149
100.210	Kegelradsatz	Bevel gear set	1	4699 260 012



1) Nur für Getriebe des nachfolgend genannten Seriennummernkreises zu verwenden:

Only to be used on MDUs within the following range of serial numbers:

ID-Nummer	Seriennummer
Parts list no.	Serial number
4699 817 009	200000 .... 201450
4699 817 011	200000 .... 200391
4699 817 014	200000
4699 817 017	200000 .... 200045
4699 817 019	200000 .... 200035
4699 817 020	200000 .... 200042
4699 817 021	200000 .... 200064
4699 817 022	200000 .... 200217
4699 817 023	200000 .... 200048
4699 817 024	200000 .... 200028

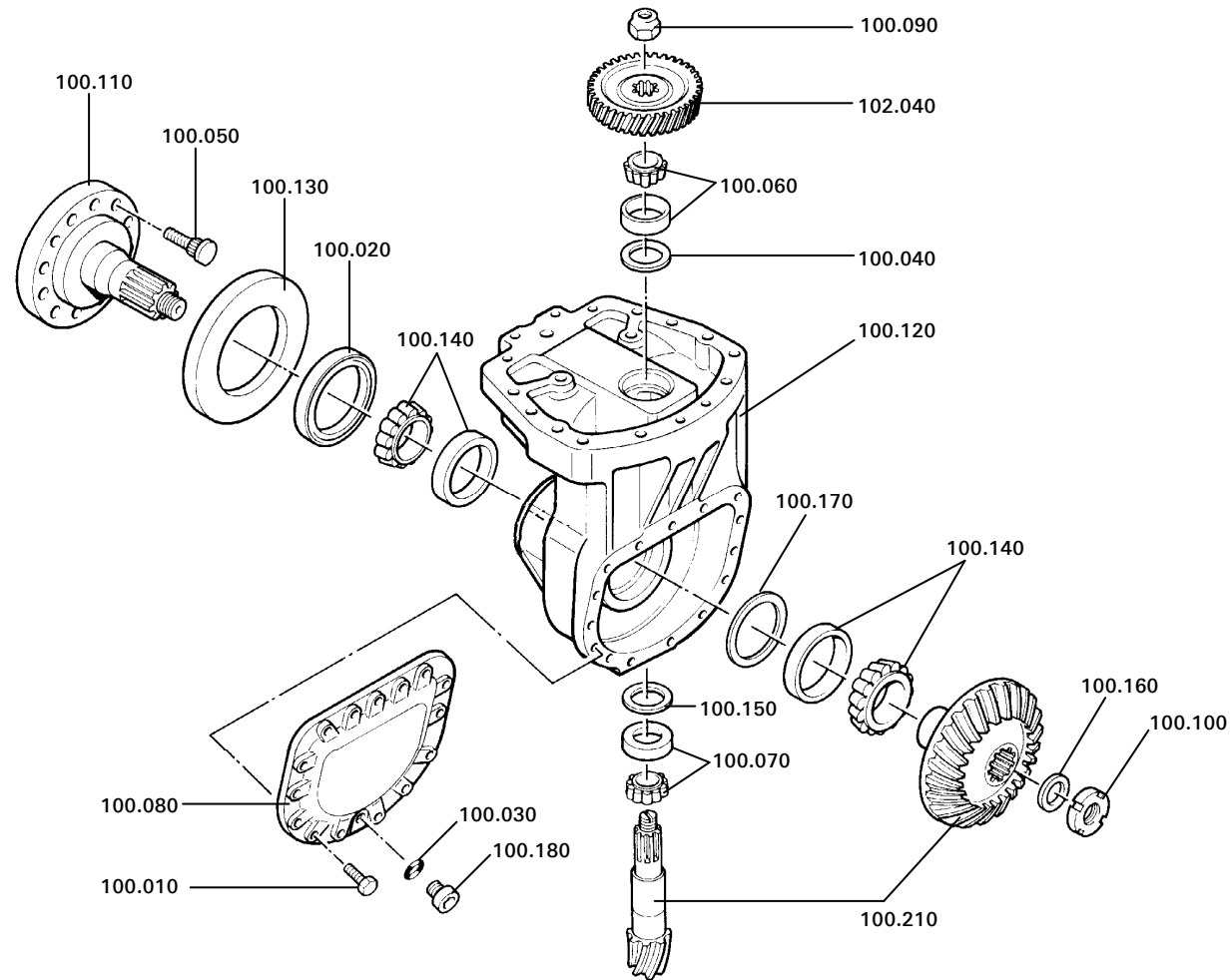
2) Nur für Getriebe ab den genannten Seriennummern verwendbar:

Only suitable for serial numbers starting from:

ID-Nummer	ab Seriennummer
Parts list No.	from Serial number
4699 817 009	201451
4699 817 011	200392
4699 817 014	200001
4699 817 017	200046
4699 817 019	200036
4699 817 020	200043
4699 817 021	200065
4699 817 022	200218
4699 817 023	200049
4699 817 024	200029

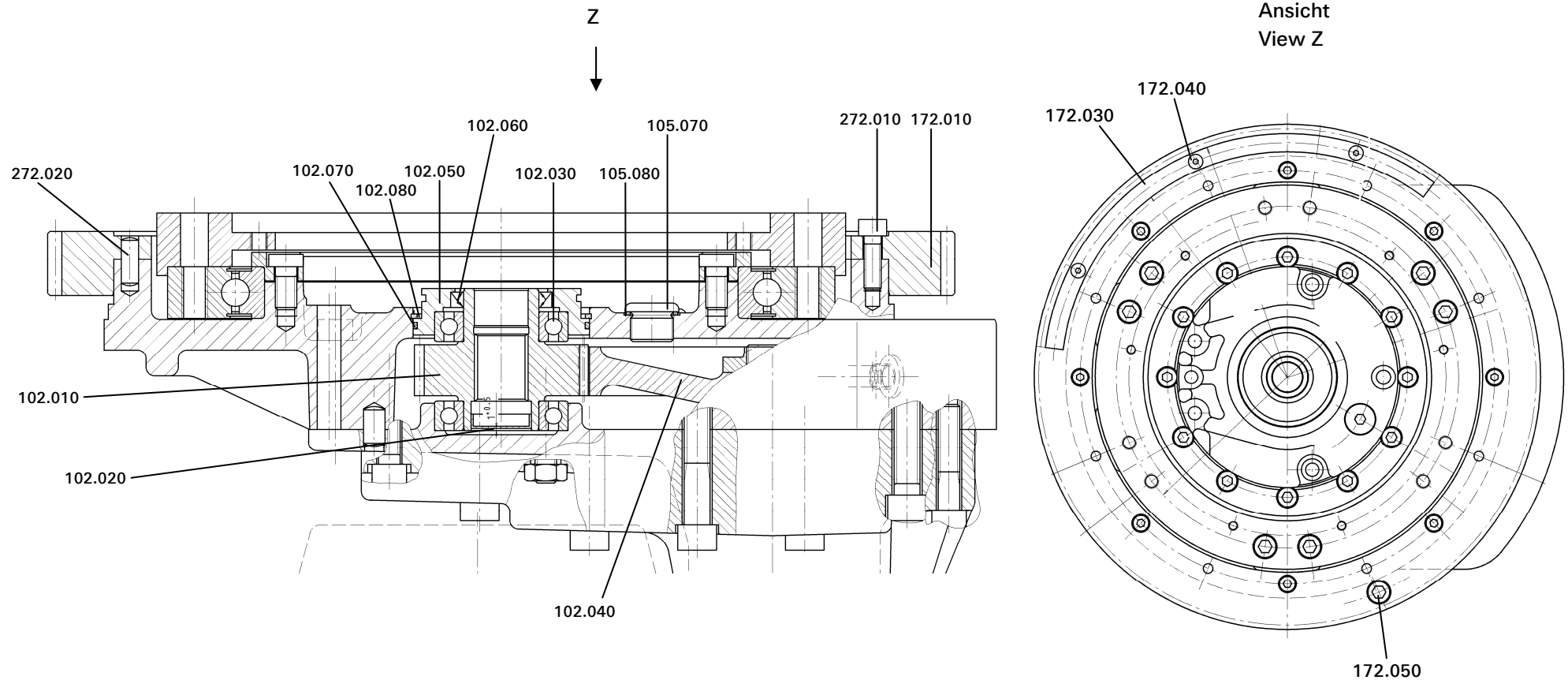
3) Besteht aus 1x Radwelle 4699 303 155 und 12x Radbolzen 4699 300 110  
 Consisting of 1x wheel shaft 4699 303 155 and 12x wheel bolt  
 4699 300 110

5. Explosionszeichnung Grundgetriebe / Exploded view basic transmission



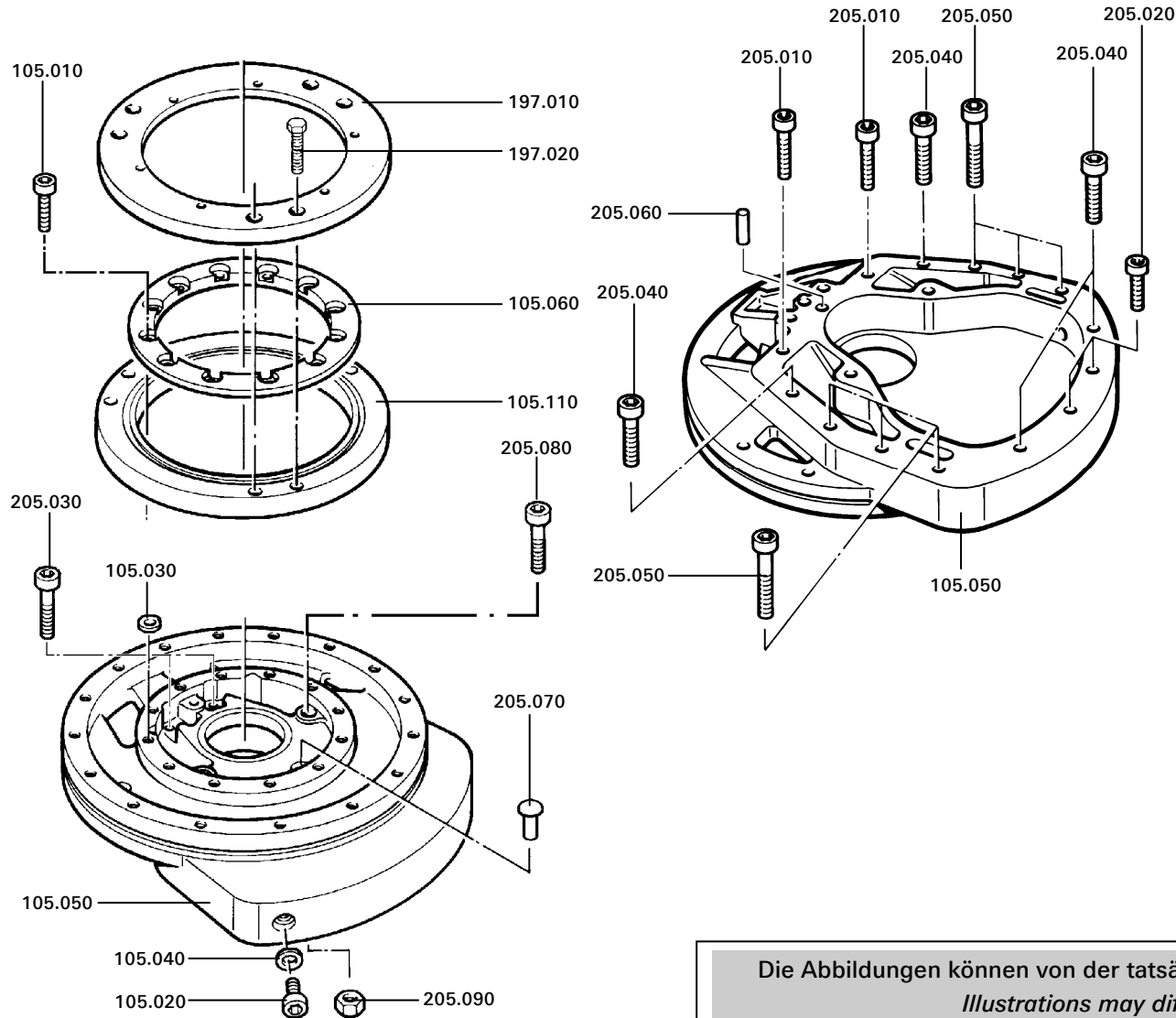
Die Abbildungen können von der tatsächlichen Getriebeausführung abweichen!  
Illustrations may differ from actual design!

8. Schnittzeichnung Antrieb und Lenkungsteile / Sectional drawing input and steering parts



Die Abbildungen können von der tatsächlichen Getriebeausführung abweichen!  
*Illustrations may differ from actual design!*

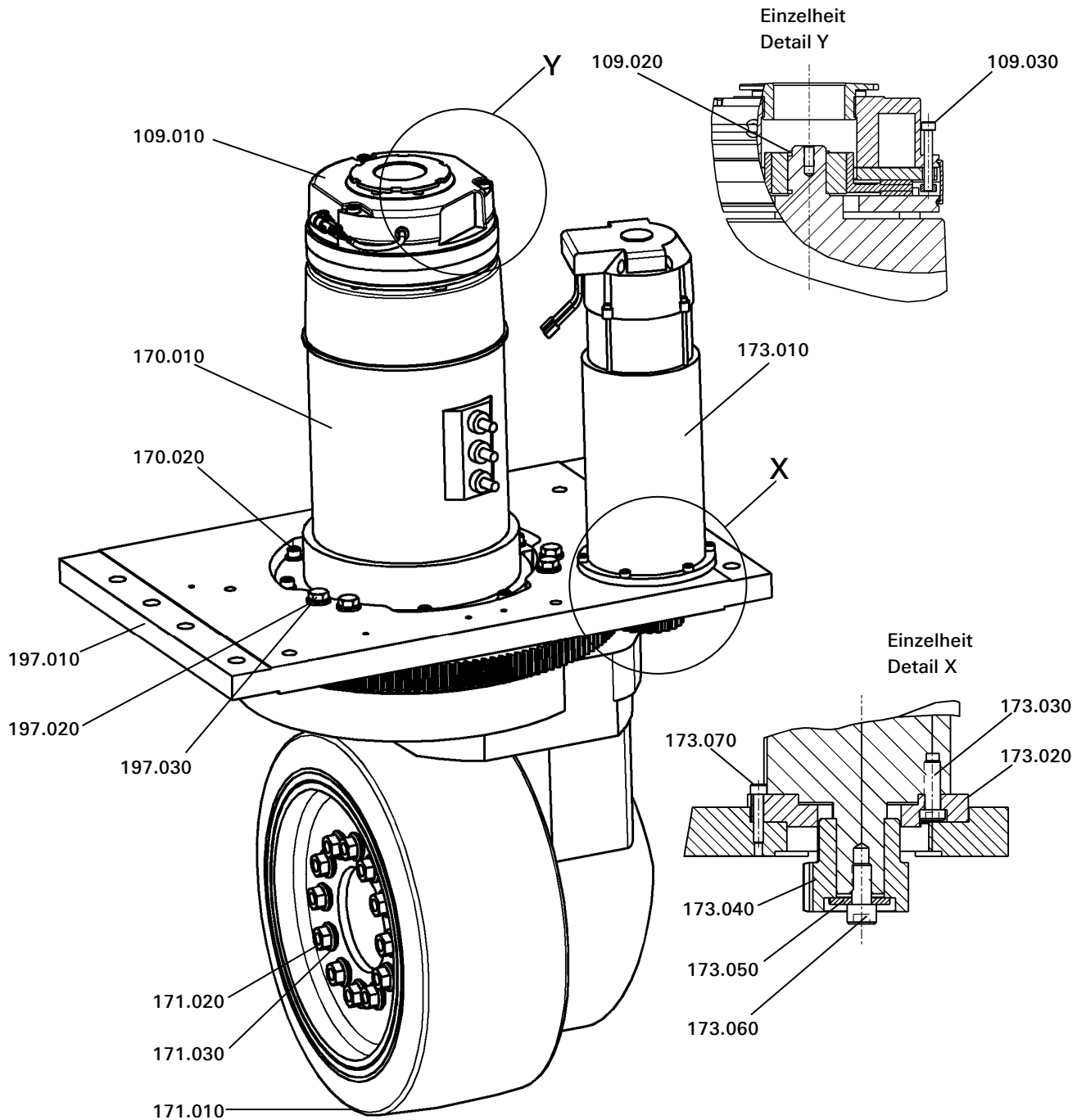
12. Explosionszeichnung Oberteil, Drehkranzlager, Montageteile / Exploded view Upper part, turntable bearing, mounting parts



Die Abbildungen können von der tatsächlichen Getriebeausführung abweichen!  
Illustrations may differ from actual design!



14. Zeichnung Anbauteile / Drawing attaching parts



Die Abbildungen können von der tatsächlichen Getriebeausführung abweichen!  
*Illustrations may differ from actual design!*