



# Ersatzteilkatalog

TC 12-2 ADM

Materialnummer: 5843.052.001

Tagesdatum: 23.06.2016

ZF Friedrichshafen AG  
Hauptverwaltung  
80038 Friedrichshafen  
Deutschland

Telefon: +49 7541 77-0

Telefax: +49 7541 77-908000

[www.zf.com](http://www.zf.com)

zuständiges Werk:  
Passau

# Hinweise zum Ersatzteilkatalog



## Aufbau eines Ersatzteilkataloges

- Deckblatt
- Technisches Deckblatt (bei SDM Ausdruck)
- Bildtafelübersicht
- Bildtafel
- zugehörige Stückliste
- nächste Bildtafel
- zugehörige Stückliste
- ...

## Bildtafel und Stückliste



## Bildtafelübersicht

Bildtafel Figure	Sachnummer Product number	Benennung (Description)	Technische Info Technical info	Description (Benennung)	Menge Quantity	Einheit Unit
068.08.17	1316.170.001	AUSLEGER	WL	SHIFT TURRET	1	Stk
068.08.06	1316.170.031	DECKEL	WL*H-H *VM	COVER	1	Stk
068.08.14	1316.170.808	DECKEL	WL*AUSL+GEH*H-H*HF160N	COVER	1	Stk
08	1316.170.441	ANSCHLUSSTEILE	WL*NG-VORB*RG-SCHL*168N *BAJONETT	CONNECTING PARTS	1	Stk

eine "Lücke" bedeutet, dass es für diese Baugruppe keine eigene Bildtafel gibt  
die Teile dieser Baugruppe sind auf den Bildtafeln mit derselben Mittelnummer dargestellt

### 1 Positionen mit Unterpositionen

Pos.	Sachnummer Product number	Benennung (Description)	Technische Info Technical info	Description (Benennung)	Menge Quantity	Einheit Unit
0370	1315.201.054	RUECKLAUFBOLZEN	KPL.16S151*SG*L= 79	REV.IDLER SHAFT	1	Stk
/0120	0631.329.293	SPANNSTIFT		SLOT. PIN	1	Stk

Positionen mit "/" sind die einzelnen Positionen einer Komplettierung  
siehe Beispiel: Position 0370 enthält einen Spannstift, mit der Position /0120

### 2 Normteilkombinationen

Pos.	Sachnummer Product number	Benennung (Description)	Technische Info Technical info	Description (Benennung)	Menge Quantity	Einheit Unit
0630		VERSCHL.SCHR.		SCREW PLUG	1	Stk
	0636.302.067	VERSCHL.SCHR.		SCREW PLUG	1	Stk
	0634.801.249	DICHTRING	A 26 X 31	SEALING RING	1	Stk

in der Stückliste werden die Bestandteile der Normteilkombination angezeigt

### 3 Darstellung Positionsnummer auf der Bildtafel und in der Stückliste

01.620 - auf der Bildtafel Die 01 bezieht sich auf die Baugruppe, in der die Position sich befindet. Sie wird aus programmtechnischen Gründen in der Bildtafel angezeigt.

0620 - in der Stückliste

Pos.	Sachnummer Product number	Benennung (Description)	Technische Info Technical info	Description (Benennung)	Menge Quantity	Einheit Unit
0620	0732.040.736	DRUCKFEDER		COMPRESSION SPRING	1	Stk

### 4 \*-Positionen

Positionen mit einem \* sind optional, d.h. sie sind nicht zwingend in der Stückliste  
Der folgende Hinweis ist auf den Bildtafeln abgebildet

je nach Stücklistenausführung  
depending on spec. number  
\* suivant la nomenclature  
secondo la distinta base

### 5 Gestrichelt dargestellte Teile

Teile, die auf einer Bildtafel gestrichelt dargestellt werden, dienen lediglich zur Orientierung der anderen Teile

# Technisches Deckblatt

Seite 1 von 1

Materialnummer: 5843.052.001



TC 12-2 ADM /

Pos.-Nr.	Informationen	Anderungsnummer
	KUNDE:VOLVO	
	IDENT-NR: 22568	
	TECHN.FRAGEBOGEN:	
	OHNE	
	PROJECT-NO.:	
	FAHRZEUGDATEN:	
	MOTOR/FIRMA/TYP: .....	
	MOTORLEISTUNG: P=... KW BEI N=.... UPM	
	DREHMOMENT: T=.... NM BEI N=.... UPM	
	GETRIEBE: .....	
	AGGREGATBESCHREIBUNG: TC 12-2 ADM	
	MAX.EINGANGSDREHMOMENT:	
	MAX.EINGANGSDREHZAHL:	
	DREHMOMENTAUFTEILUNG IM AUSGLEICHSGETRIEBE 50:50	
	UEBERSETZUNGEN HINTERACHSE: 1:1	
	UEBERSETZUNGEN VORDERACHSE: 43:43	
	ZEICHNUNGEN:	
	ZUSAMMENSTELLUNGSZEICHNUNG:- (ACHTUNG WIRD 11419517)	
	ZUS.ZEICHNUNG ADM: 11419517	
	EINBAUZEICHNUNG: 15008579	
	OELMENGE: CA. 10,4 L	
	OELFUELLUNG: NEIN	
	OELSORTE:	
	GESAMT-TROCKENMASSE OHNE OEL:	
	FARBE: MAISGELB RAL 1006	
	DECKLACK: VOLVO GELB	

# Baugruppenübersicht

Seite 1 von 1

Materialnummer: 5843.052.001



TC 12-2 ADM /

<b>Bildtafel</b>	<b>Pos.-Nr.</b>	<b>Material-Nr.</b>	<b>Benennung</b>	<b>Menge</b>	<b>Änd.-Nr.</b>	<b>Techn. Info.</b>
5843101004 01	10	5843.101.004	GEHAEUSE	1		

# Bildtafel

Seite 1 von 7

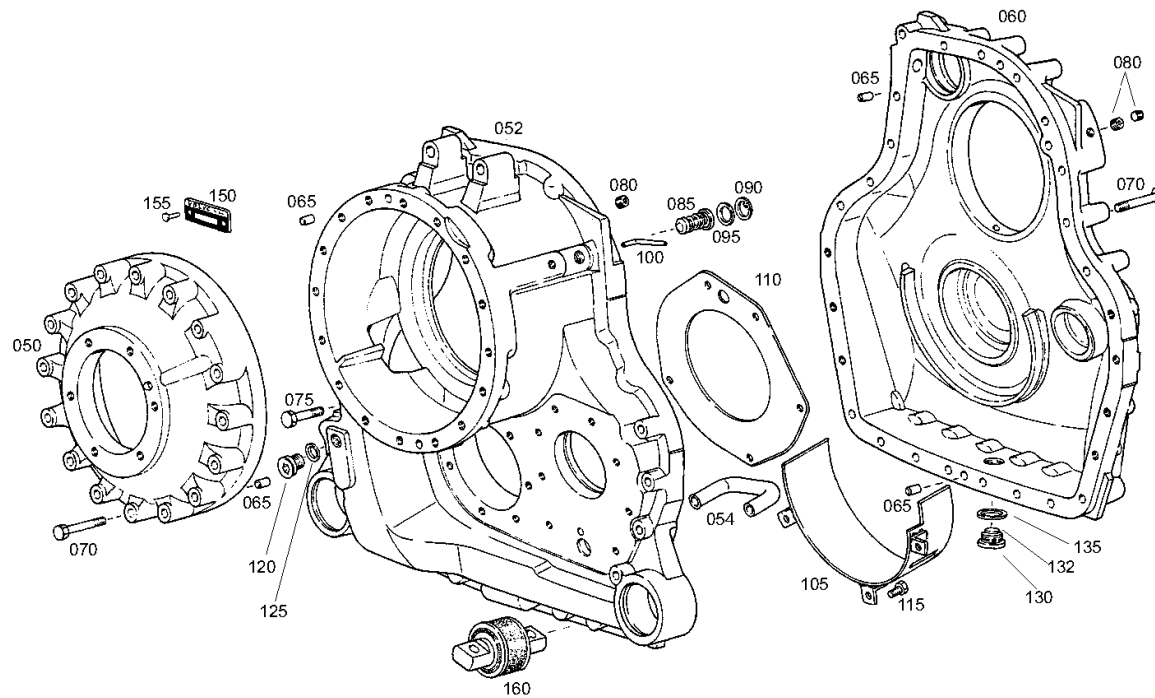
Materialnummer: 5843.052.001

Bildtafel: 584310100401

Material-Baugruppen-Nummer: 5843.101.004



TC 12-2 ADM /  
GEHAUSE



# Bildtafel

Seite 2 von 7

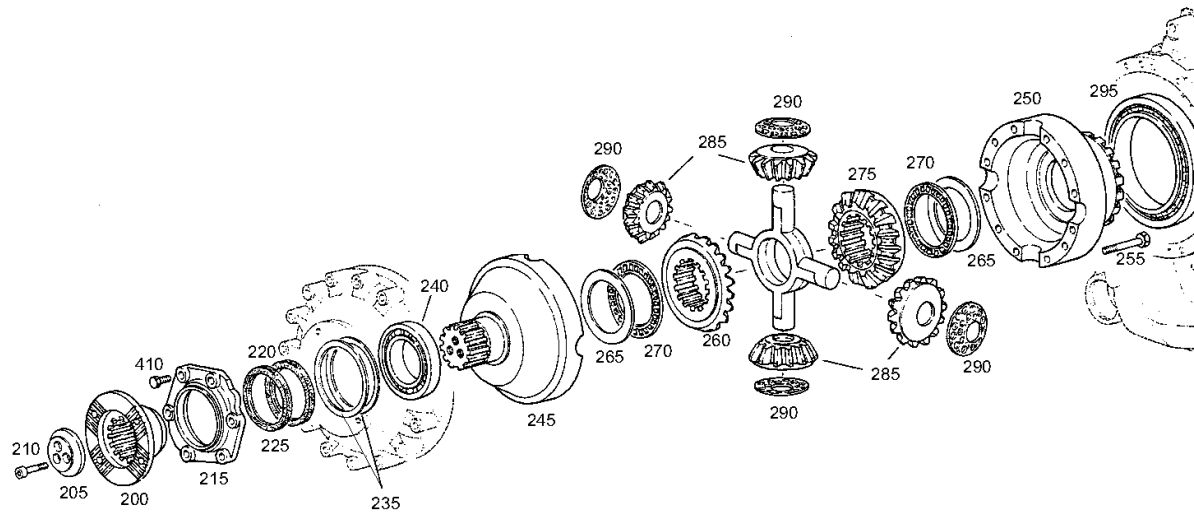
Materialnummer: 5843.052.001

Bildtafel: 584310100402

Material-Baugruppen-Nummer: 5843.101.004



TC 12-2 ADM /  
GEHAEUSE



# Bildtafel

Seite 3 von 7

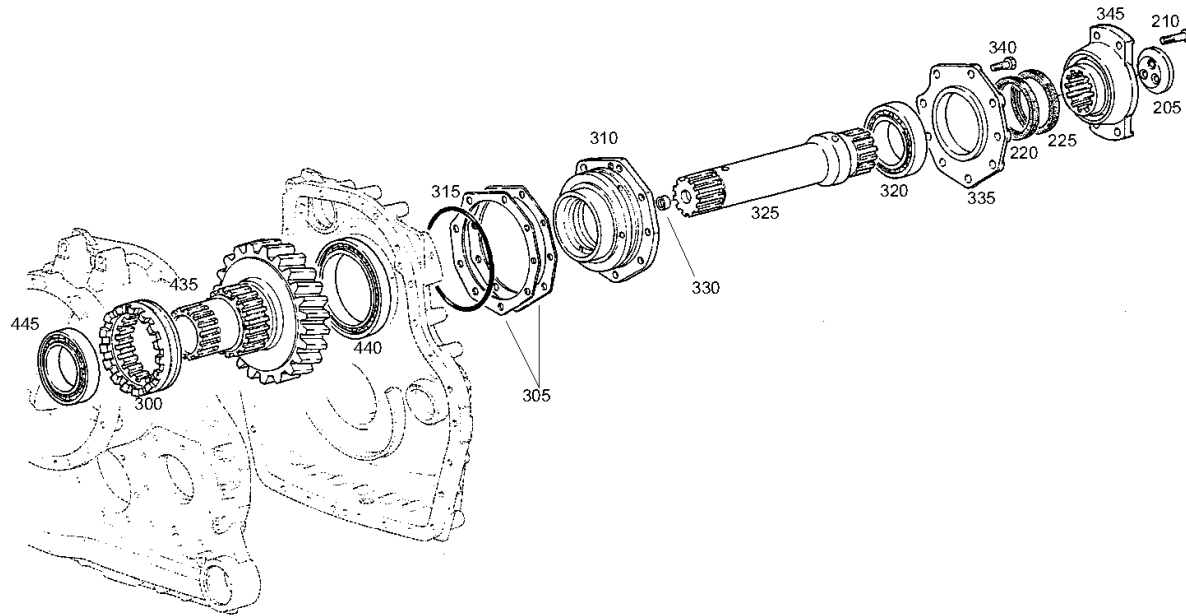
Materialnummer: 5843.052.001

Bildtafel: 584310100403

Material-Baugruppen-Nummer: 5843.101.004



TC 12-2 ADM /  
GEHAEUSE



# Bildtafel

Seite 4 von 7

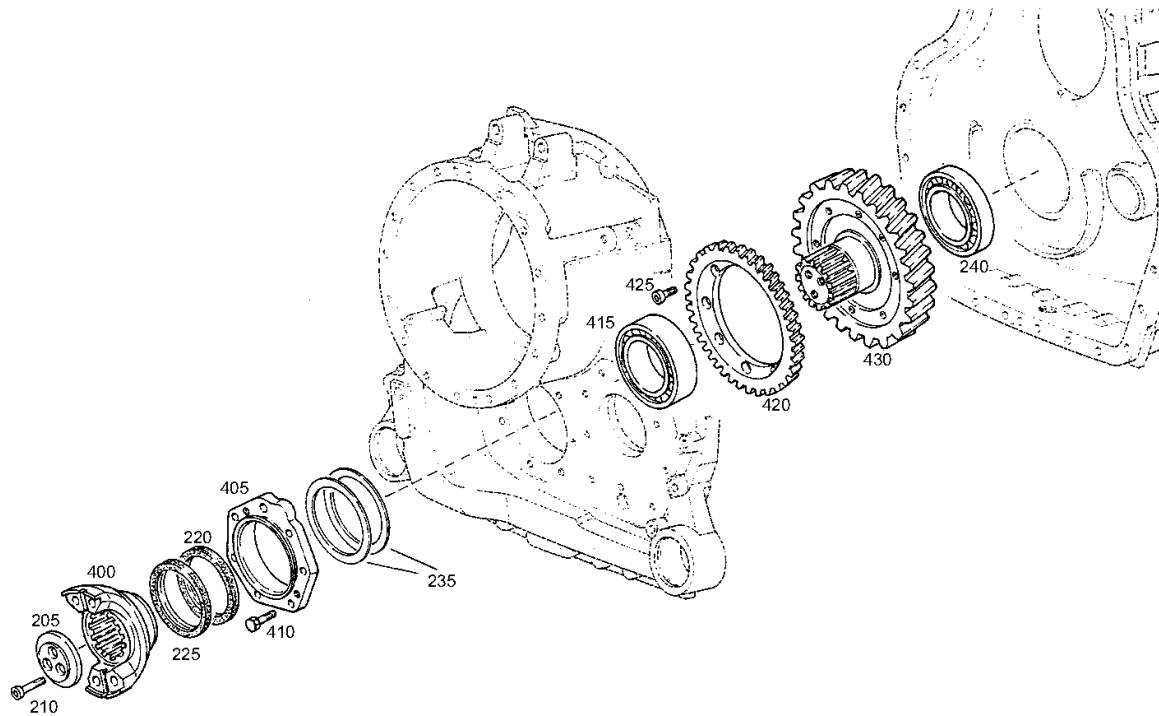
Materialnummer: 5843.052.001

Bildtafel: 584310100404

Material-Baugruppen-Nummer: 5843.101.004



TC 12-2 ADM /  
GEHAUSE





# Bildtafel

Seite 5 von 7

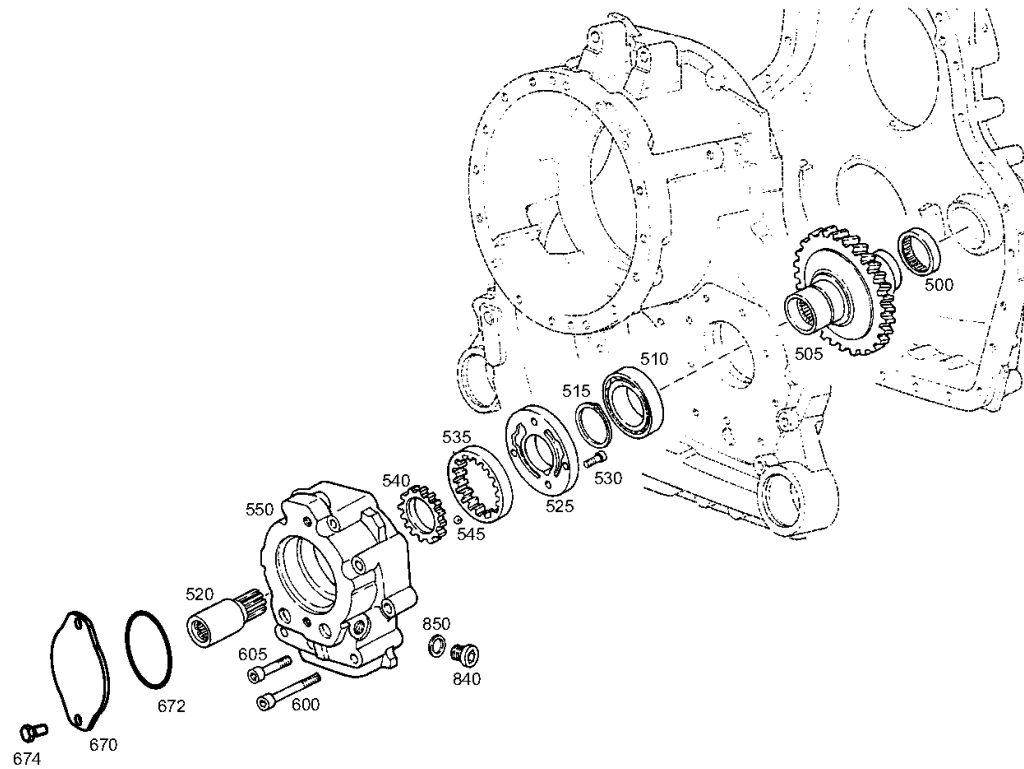
Materialnummer: 5843.052.001

Bildtafel: 584310100405

Material-Baugruppen-Nummer: 5843.101.004



TC 12-2 ADM /  
GEHAEUSE



# Bildtafel

Seite 6 von 7

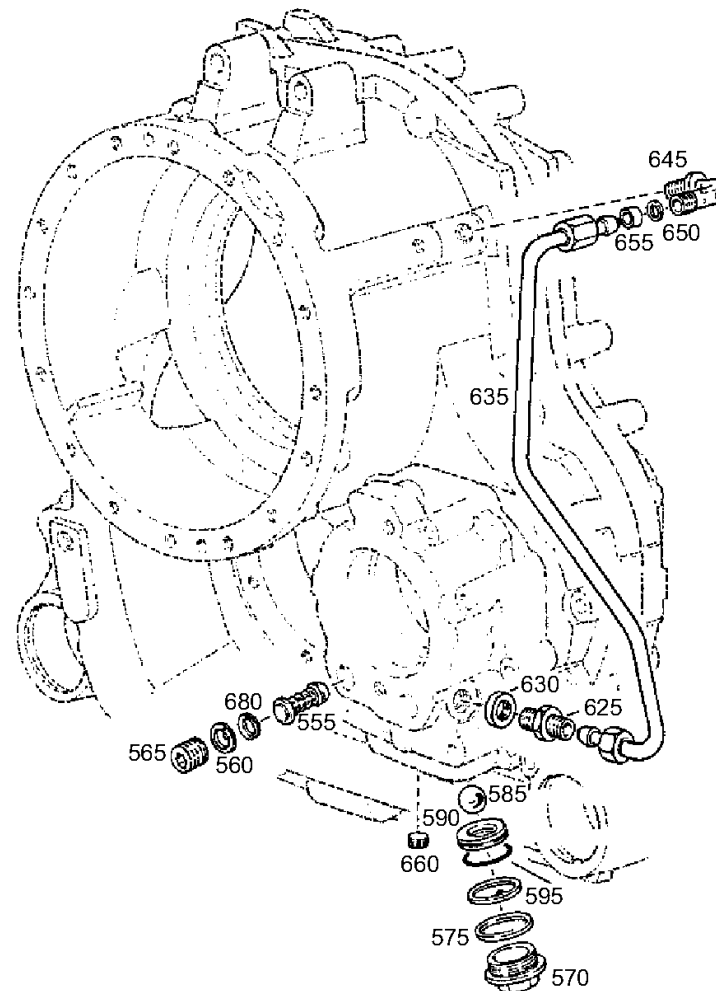
Materialnummer: 5843.052.001

Bildtafel: 584310100406

Material-Baugruppen-Nummer: 5843.101.004



TC 12-2 ADM /  
GEHAUSE



# Bildtafel

Seite 7 von 7

Materialnummer: 5843.052.001

Bildtafel: 584310100407

Material-Baugruppen-Nummer: 5843.101.004



TC 12-2 ADM /  
GEHAEUSE

