



Ersatzteilkatalog

VG 2000/300

Materialnummer: 5849.003.011

Tagesdatum: 26.03.2015

ZF Friedrichshafen AG
Hauptverwaltung
80038 Friedrichshafen
Deutschland

Telefon: +49 7541 77-0

Telefax: +49 7541 77-908000

www.zf.com

zuständiges Werk:
Passau

Hinweise zum Ersatzteilkatalog



Aufbau eines Ersatzteilkataloges

- Deckblatt
- Technisches Deckblatt (bei SDM Ausdruck)
- Bildtafelübersicht
- Bildtafel
- zugehörige Stückliste
- nächste Bildtafel
- zugehörige Stückliste
- ...

Bildtafel und Stückliste



Bildtafelübersicht

Bildtafel Figure	Sachnummer Product number	Benennung (Description)	Technische Info Technical info	Description (Benennung)	Menge Quantity	Einheit Unit
068.08.17	1316.170.001	AUSLEGER	WL	SHIFT TURRET	1	Stk
068.08.06	1316.170.031	DECKEL	WL*H-H *VM	COVER	1	Stk
068.08.14	1316.170.808	DECKEL	WL*AUSL+GEH*H-H*HF160N	COVER	1	Stk
08	1316.170.441	ANSCHLUSSTEILE	WL*NG-VORB*RG-SCHL*168N *BAJONETT	CONNECTING PARTS	1	Stk

eine "Lücke" bedeutet, dass es für diese Baugruppe keine eigene Bildtafel gibt
die Teile dieser Baugruppe sind auf den Bildtafeln mit derselben Mittelnummer dargestellt

1 Positionen mit Unterpositionen

Pos.	Sachnummer Product number	Benennung (Description)	Technische Info Technical info	Description (Benennung)	Menge Quantity	Einheit Unit
0370	1315.201.054	RUECKLAUFBOLZEN	KPL.16S151*SG*L= 79	REV.IDLER SHAFT	1	Stk
/0120	0631.329.293	SPANNSTIFT		SLOT. PIN	1	Stk

Positionen mit "/" sind die einzelnen Positionen einer Komplettierung
siehe Beispiel: Position 0370 enthält einen Spannstift, mit der Position /0120

2 Normteilkombinationen

Pos.	Sachnummer Product number	Benennung (Description)	Technische Info Technical info	Description (Benennung)	Menge Quantity	Einheit Unit
0630		VERSCHL.SCHR.		SCREW PLUG	1	Stk
	0636.302.067	VERSCHL.SCHR.		SCREW PLUG	1	Stk
	0634.801.249	DICHTRING	A 26 X 31	SEALING RING	1	Stk

in der Stückliste werden die Bestandteile der Normteilkombination angezeigt

3 Darstellung Positionsnummer auf der Bildtafel und in der Stückliste

01.620 - auf der Bildtafel Die 01 bezieht sich auf die Baugruppe, in der die Position sich befindet. Sie wird aus programmtechnischen Gründen in der Bildtafel angezeigt.

0620 - in der Stückliste

Pos.	Sachnummer Product number	Benennung (Description)	Technische Info Technical info	Description (Benennung)	Menge Quantity	Einheit Unit
0620	0732.040.736	DRUCKFEDER		COMPRESSION SPRING	1	Stk

4 *-Positionen

Positionen mit einem * sind optional, d.h. sie sind nicht zwingend in der Stückliste
Der folgende Hinweis ist auf den Bildtafeln abgebildet

je nach Stücklistenausführung
depending on spec. number
* suivant la nomenclature
secondo la distinta base

5 Gestrichelt dargestellte Teile

Teile, die auf einer Bildtafel gestrichelt dargestellt werden, dienen lediglich zur Orientierung der anderen Teile

Technisches Deckblatt

Seite 1 von 1

Materialnummer: 5849.003.011



VG 2000/300 /

Pos.-Nr.	Informationen	Anderungsnummer
	KUNDE:IVECO PEGASO U. ASTRA	
	SCHNITT: 199118252003	
	199118252004	
	172000002002	
	EINBAU: 172000000004	
	OELMENGE: CA.9,0 L	
	OELFUELLUNG: NEIN	
	OELSORTE: ZF ECOFLUID X	
	GRUNDIERUNG: 5 TIEFSCHWARZ RAL 9005	

Baugruppenübersicht

Seite 1 von 1

Materialnummer: 5849.003.011



VG 2000/300 /

Bildtafel	Pos.-Nr.	Material-Nr.	Benennung	Menge	Änd.-Nr.	Techn. Info.
5849103028 00	10	5849.103.028	GEHAEUSE	1		
5849104017 00	30	5849.104.017	ANTRIEB	1		
5849105039 00	40	5849.105.039	DOPPELRAD	1		
5849106010 00	50	5849.106.010	ABTRIEB	1		
5848110005 00	60	5848.110.005	FLANSCH	1		
5849112004 00	70	5849.112.004	SCHALTUNG	1		
5848139002 00	20	5848.139.002	TYPENSCHILD	1		
5848199042 00	800	5848.199.042	LOSTEILE	1		

Bildtafel

Seite 1 von 1

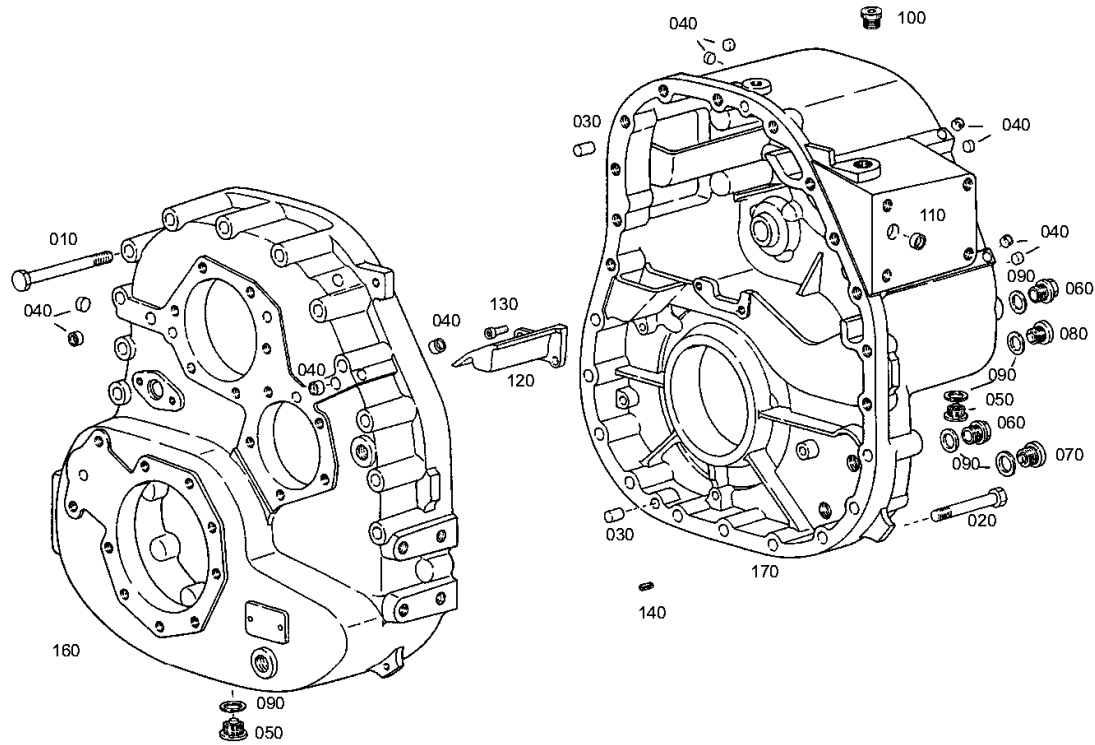
Materialnummer: 5849.003.011

Bildtafel: 584910302800

Material-Baugruppen-Nummer: 5849.103.028



VG 2000/300 /
GEHAEUSE



Bildtafel

Seite 1 von 1

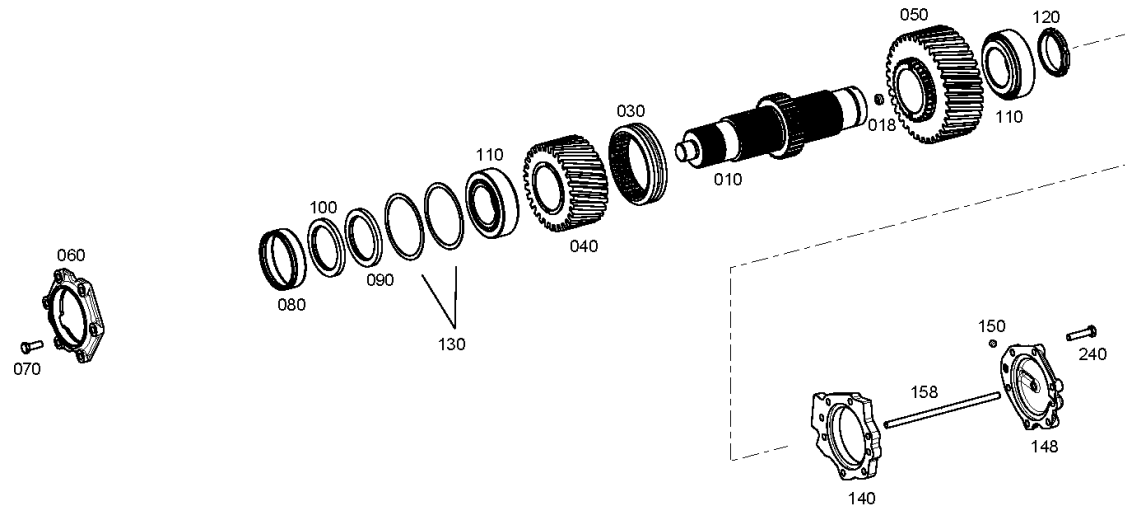
Materialnummer: 5849.003.011

Bildtafel: 584910401700

Material-Baugruppen-Nummer: 5849.104.017



VG 2000/300 /
ANTRIEB



Bildtafel

Seite 1 von 1

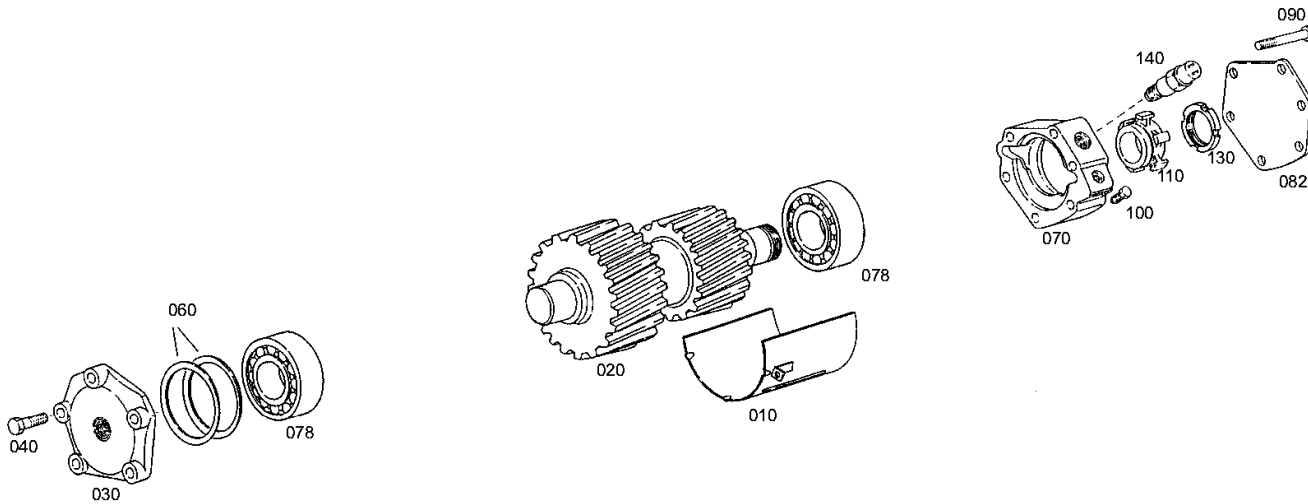
Materialnummer: 5849.003.011

Bildtafel: 584910503900

Material-Baugruppen-Nummer: 5849.105.039



VG 2000/300 /
DOPPELRAD



Bildtafel

Seite 1 von 1

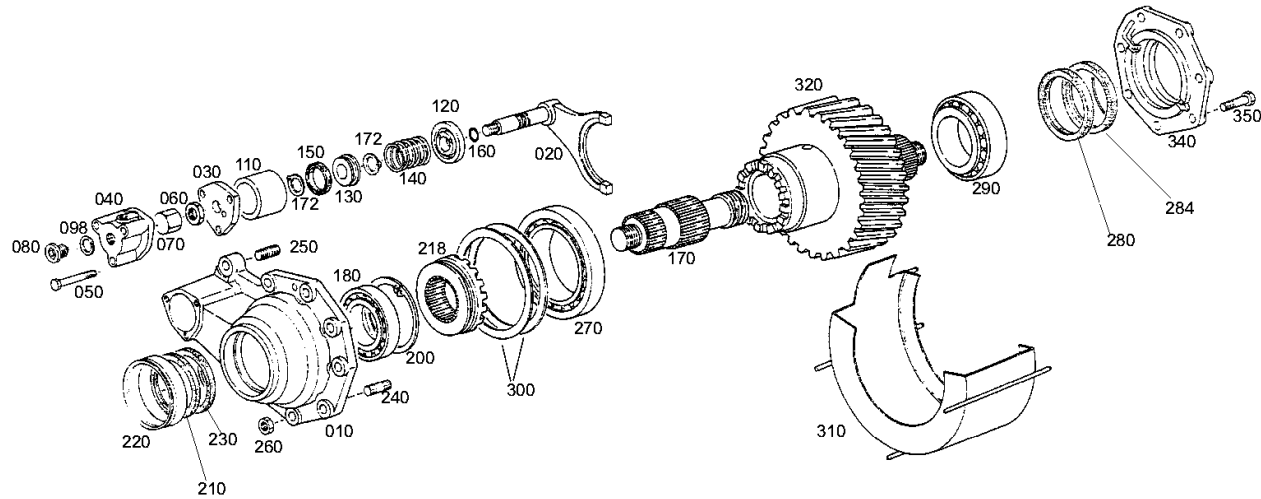
Materialnummer: 5849.003.011

Bildtafel: 584910601000

Material-Baugruppen-Nummer: 5849.106.010



VG 2000/300 /
ABTRIEB



Bildtafel

Seite 1 von 1

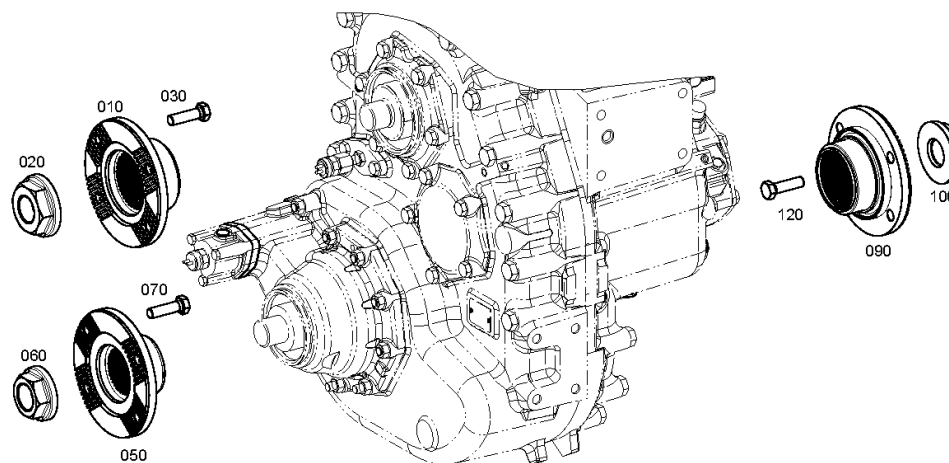
Materialnummer: 5849.003.011

Bildtafel: 584811000500

Material-Baugruppen-Nummer: 5848.110.005



VG 2000/300 /
FLANSCH



Bildtafel

Seite 1 von 1

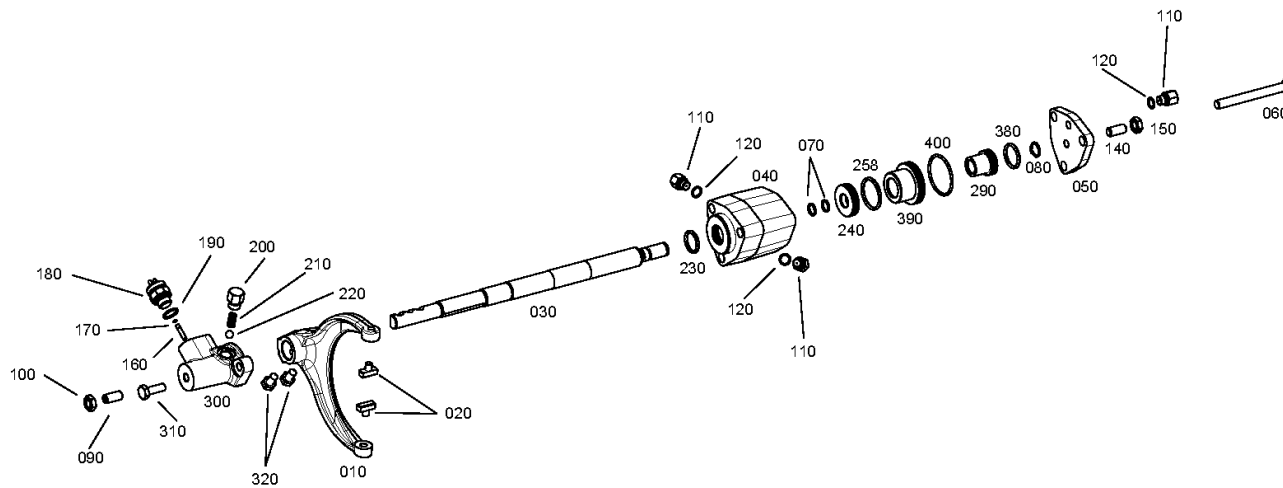
Materialnummer: 5849.003.011

Bildtafel: 584911200400

Material-Baugruppen-Nummer: 5849.112.004



VG 2000/300 /
SCHALTUNG



Bildtafel

Seite 1 von 1

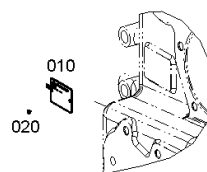
Materialnummer: 5849.003.011

Bildtafel: 584813900200

Material-Baugruppen-Nummer: 5848.139.002



VG 2000/300 /
TYPENSCHILD



Bildtafel

Seite 1 von 1

Materialnummer: 5849.003.011

Bildtafel: 584819904200

Material-Baugruppen-Nummer: 5848.199.042



VG 2000/300 /
LOSTEILE

