

# **Ersatzteilkatalog**

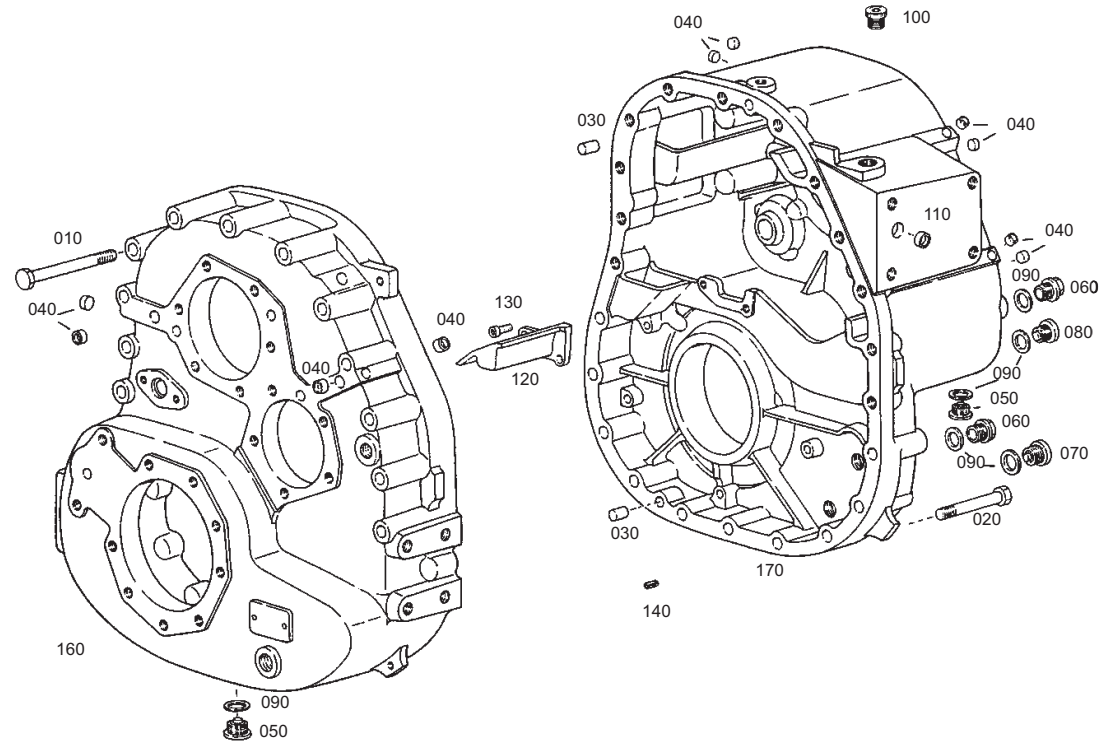
# **Spare-parts catalog**

**VG 2000/300**

ZF-Stücklisten-Nr. / ZF parts-list number: 5849.010.001

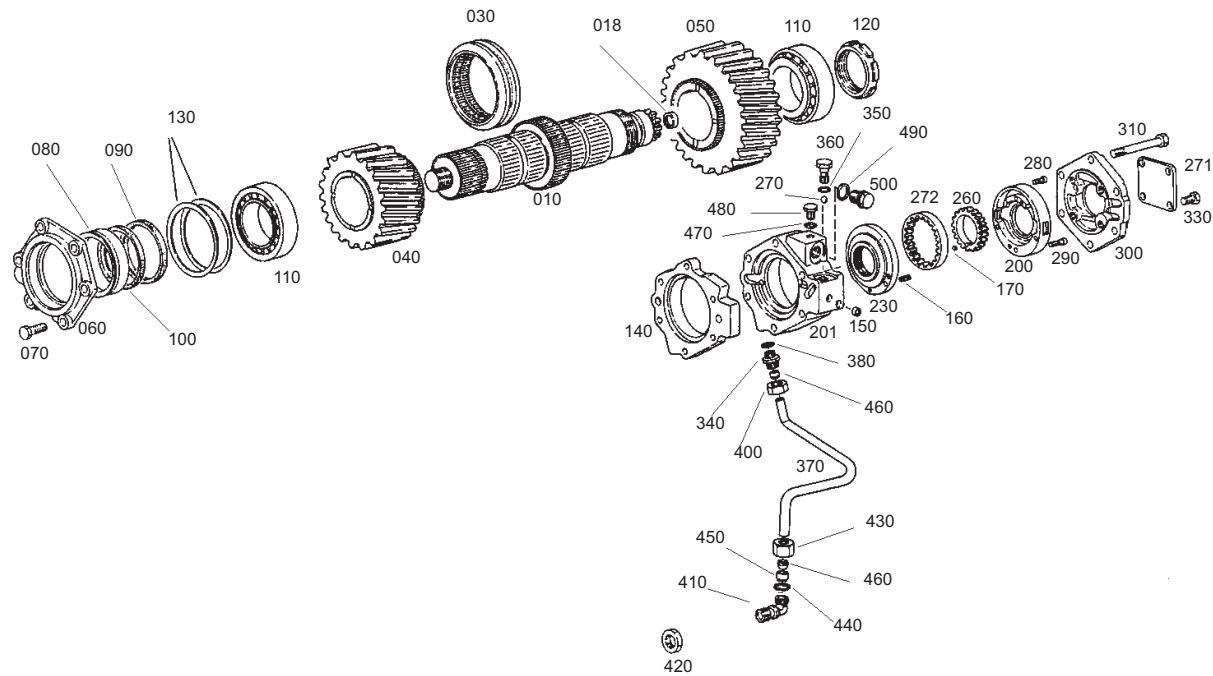
**Bildtafel / Figure:**

Dokument / Document	Materialnr. / Material number	Benennung / Description	Technische Info / Technical info
5849.103.027-001-1-PLT 584910302700	5849.103.027	GEHAEUSE HOUSING	1S71212500127



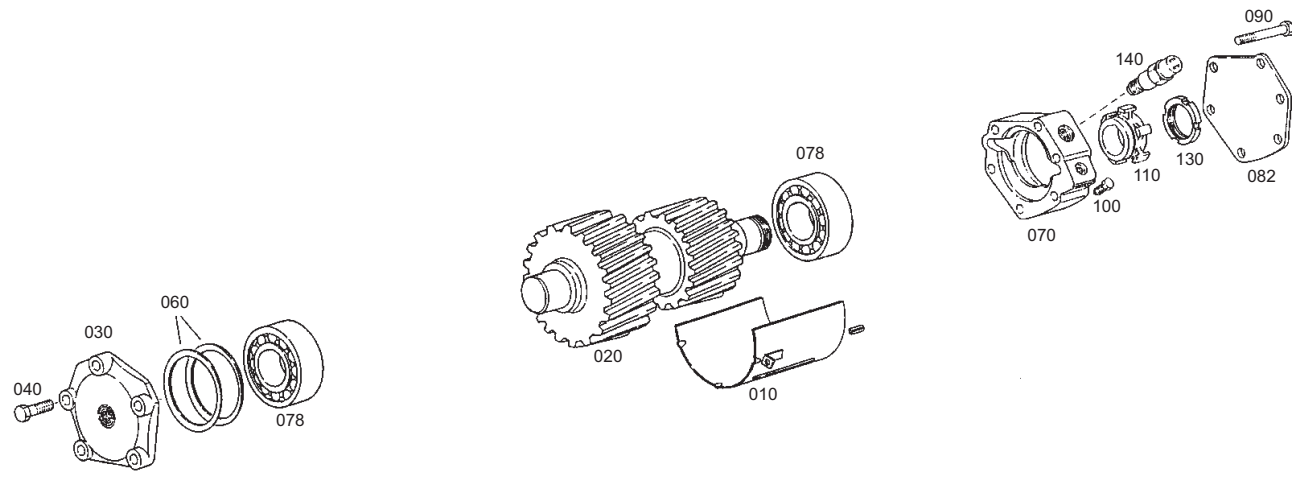
**Bildtafel / Figure:**

Dokument / Document	Materialnr. / Material number	Benennung / Description	Technische Info / Technical info
5849.104.016-001-1-PLT 584910401600	5849.104.016	ANTRIEB DRIVE	1S71212500216



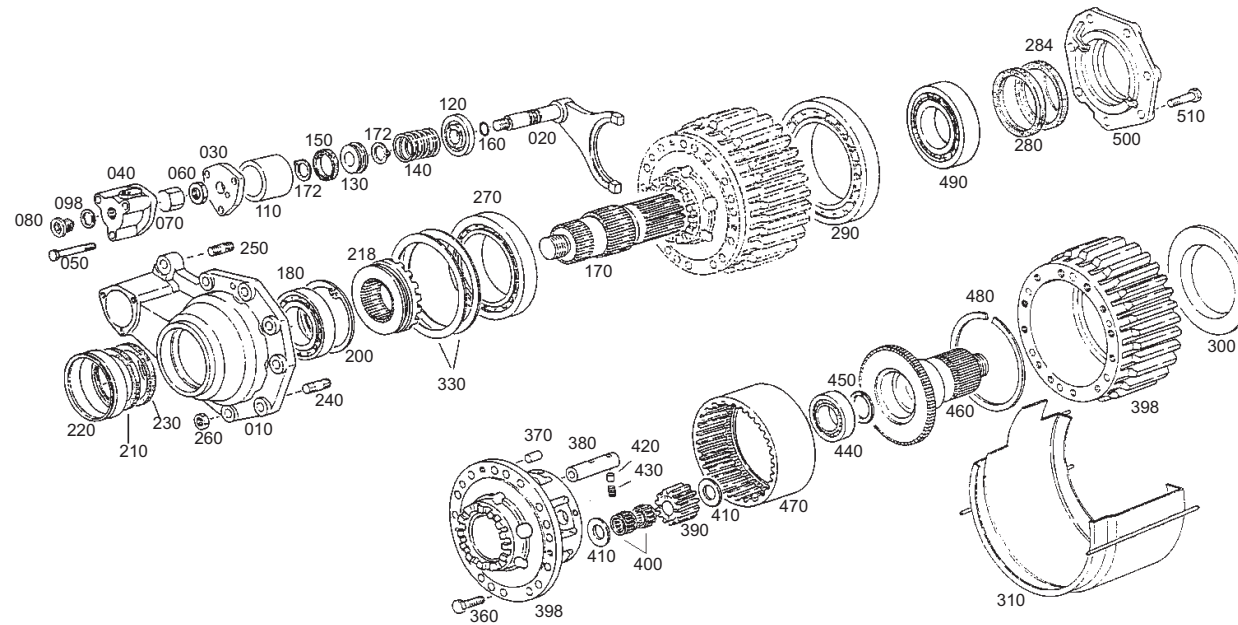
**Bildtafel / Figure:**

Dokument / Document	Materialnr. / Material number	Benennung / Description	Technische Info / Technical info
5849.105.047-000-0-PLT 584910504700	5849.105.047	DOPPELRAD DOUBLE GEAR	VG1600/ZW/EL.TA/OPU/DIN



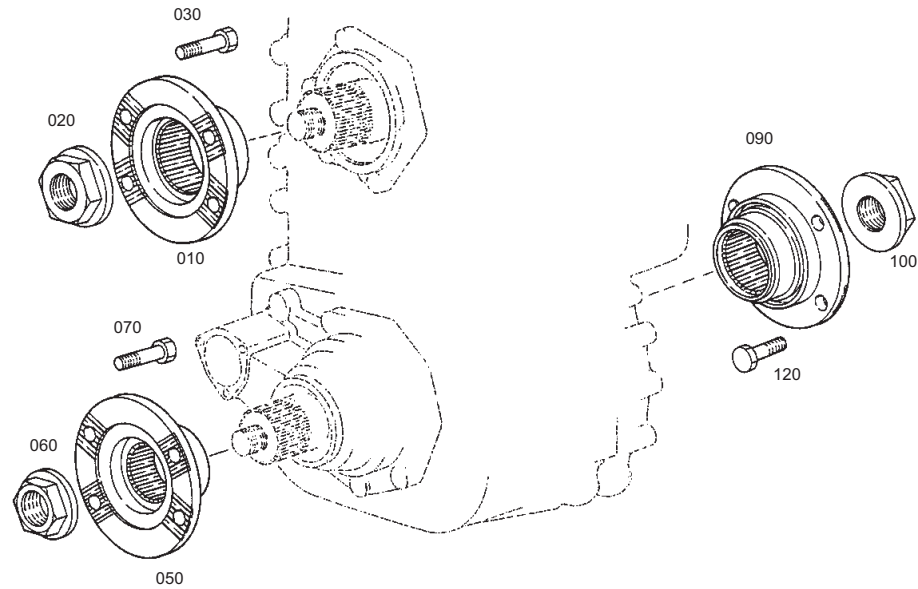
**Bildtafel / Figure:**

Dokument / Document	Materialnr. / Material number	Benennung / Description	Technische Info / Technical info
5849.106.009-001-1-PLT 584910600900	5849.106.009	ABTRIEB OUTPUT	1S71212500509



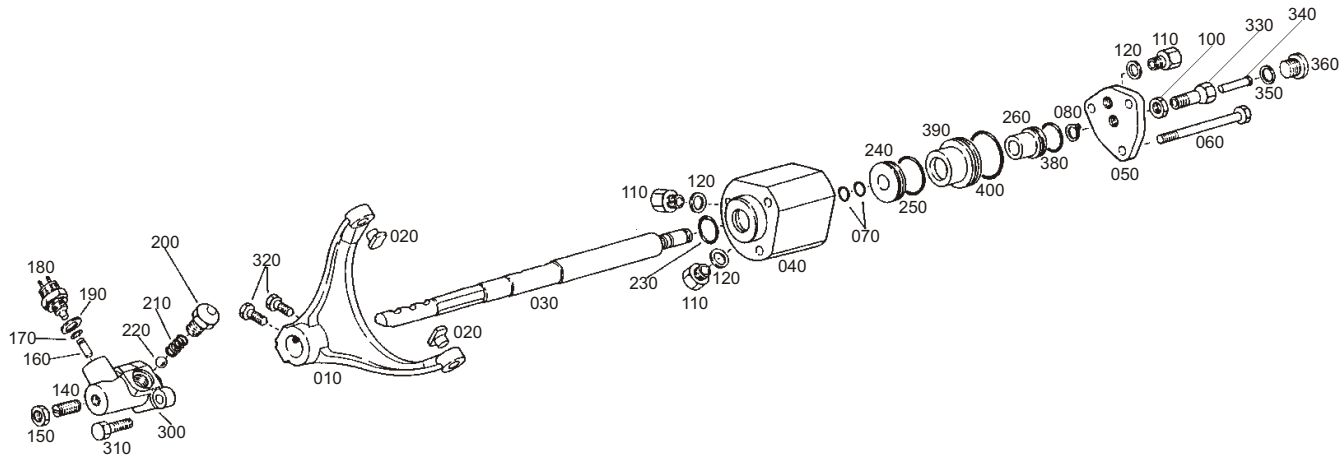
**Bildtafel / Figure:**

Dokument / Document	Materialnr. / Material number	Benennung / Description	Technische Info / Technical info
5848.110.005-001-2-PLT	5848.110.005	FLANSCH	1S71252200405
584811000500		FLANGE	

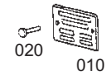


**Bildtafel / Figure:**

Dokument / Document	Materialnr. / Material number	Benennung / Description	Technische Info / Technical info
5849.112.020-000-0-PLT 584911202000	5849.112.020	SCHALTUNG GEARSHIFT SYST.	1S71212500320

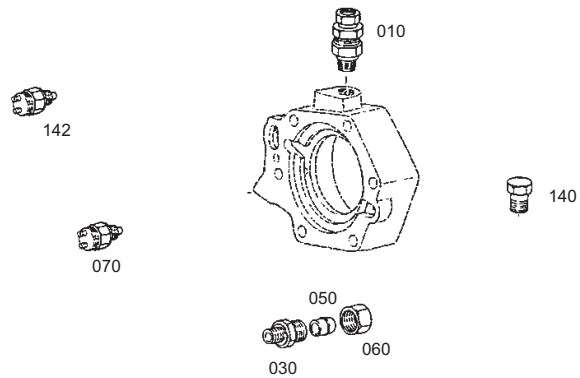


<b>Bildtafel / Figure:</b>			
<i>Dokument / Document</i>	<i>Materialnr. / Material number</i>	<i>Benennung / Description</i>	<i>Technische Info / Technical info</i>
5848.139.002-001-1-PLT	5848.139.002	TYPENSCHILD	1S71252100204
584813900200		TYPEPLATE	

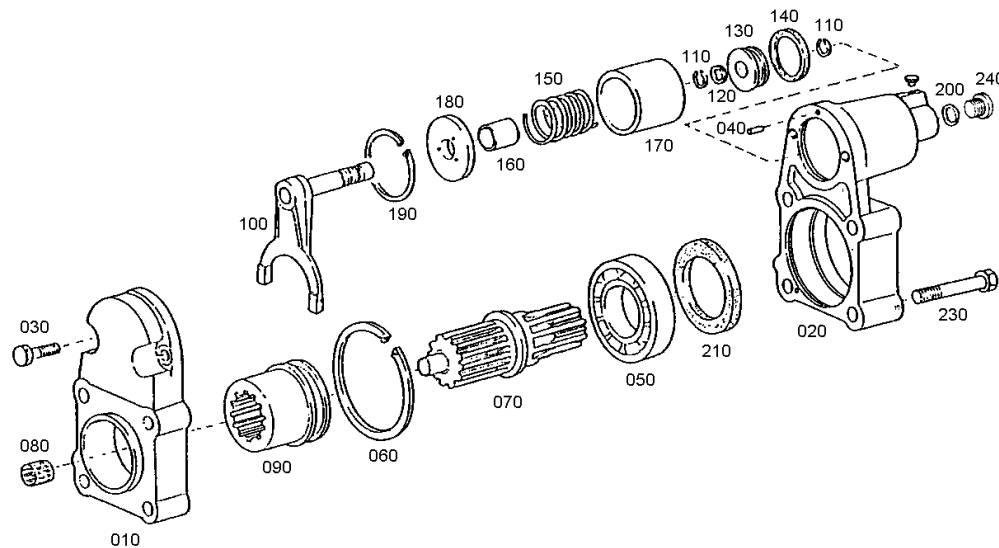




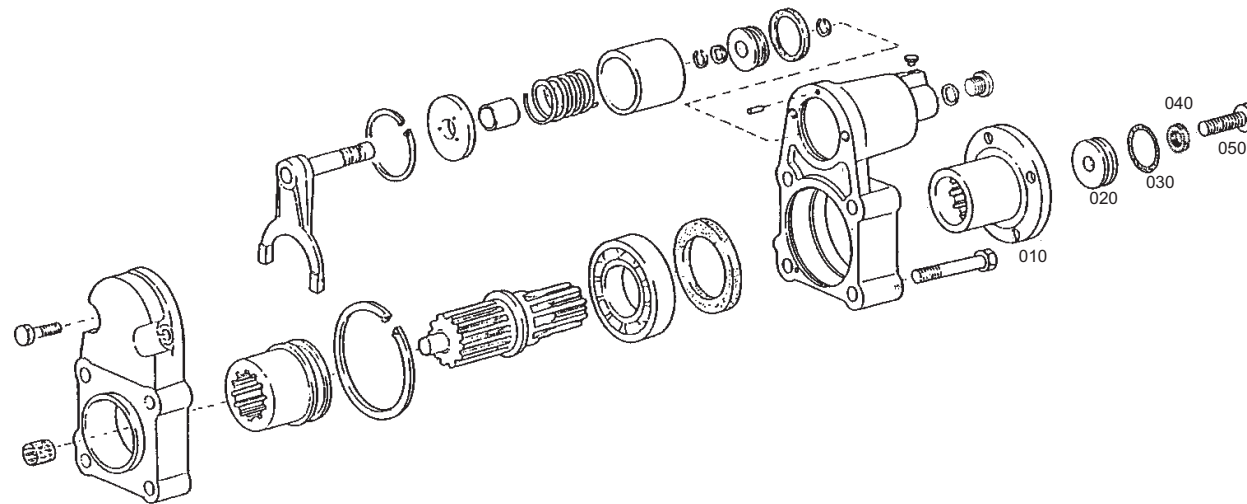
<b>Bildtafel / Figure:</b>			
<i>Dokument / Document</i>	<i>Materialnr. / Material number</i>	<i>Benennung / Description</i>	<i>Technische Info / Technical info</i>
5848.199.031-001-1-PLT	5848.199.031	LOSTEILE	n/a
584819903100		LOOSE PARTS	



<b>Bildtafel / Figure:</b>			
<i>Dokument / Document</i>	<i>Materialnr. / Material number</i>	<i>Benennung / Description</i>	<i>Technische Info / Technical info</i>
5844.101.001-000-0-PLT 584410100100	5844.101.001	GEHAEUSE HOUSING	1S71202900117



<b>Bildtafel / Figure:</b>			
<i>Dokument / Document</i>	<i>Materialnr. / Material number</i>	<i>Benennung / Description</i>	<i>Technische Info / Technical info</i>
5844.105.001-000-0-PLT	5844.105.001	FLANSCH	1S71202901001
584410500100		FLANGE	



<b>Bildtafel / Figure:</b>			
<i>Dokument / Document</i>	<i>Materialnr. / Material number</i>	<i>Benennung / Description</i>	<i>Technische Info / Technical info</i>
5848.199.028-001-1-PLT	5848.199.028	LOSTEILE	n/a
584819902800		LOOSE PARTS	



012