



# Ersatzteilkatalog

VG 2000/300

Materialnummer: 5849.051.007

Tagesdatum: 27.05.2016

ZF Friedrichshafen AG  
Hauptverwaltung  
80038 Friedrichshafen  
Deutschland

Telefon: +49 7541 77-0

Telefax: +49 7541 77-908000

[www.zf.com](http://www.zf.com)

zuständiges Werk:  
Passau

# Hinweise zum Ersatzteilkatalog



## Aufbau eines Ersatzteilkataloges

- Deckblatt
- Technisches Deckblatt (bei SDM Ausdruck)
- Bildtafelübersicht
- Bildtafel
- zugehörige Stückliste
- nächste Bildtafel
- zugehörige Stückliste
- ...

## Bildtafel und Stückliste



## Bildtafelübersicht

Bildtafel Figure	Sachnummer Product number	Benennung (Description)	Technische Info Technical info	Description (Benennung)	Menge Quantity	Einheit Unit
068.08.17	1316.170.001	AUSLEGER	WL	SHIFT TURRET	1	Stk
068.08.06	1316.170.031	DECKEL	WL*H-H *VM	COVER	1	Stk
068.08.14	1316.170.808	DECKEL	WL*AUSL+GEH*H-H*HF160N	COVER	1	Stk
08	1316.170.441	ANSCHLUSSTEILE	WL*NG-VORB*RG-SCHL*168N *BAJONETT	CONNECTING PARTS	1	Stk

eine "Lücke" bedeutet, dass es für diese Baugruppe keine eigene Bildtafel gibt  
die Teile dieser Baugruppe sind auf den Bildtafeln mit derselben Mittelnummer dargestellt

### 1 Positionen mit Unterpositionen

Pos.	Sachnummer Product number	Benennung (Description)	Technische Info Technical info	Description (Benennung)	Menge Quantity	Einheit Unit
0370	1315.201.054	RUECKLAUFBOLZEN	KPL.16S151*SG*L= 79	REV.IDLER SHAFT	1	Stk
/0120	0631.329.293	SPANNSTIFT		SLOT. PIN	1	Stk

Positionen mit "/" sind die einzelnen Positionen einer Komplettierung  
siehe Beispiel: Position 0370 enthält einen Spannstift, mit der Position /0120

### 2 Normteilkombinationen

Pos.	Sachnummer Product number	Benennung (Description)	Technische Info Technical info	Description (Benennung)	Menge Quantity	Einheit Unit
0630		VERSCHL.SCHR.		SCREW PLUG	1	Stk
	0636.302.067	VERSCHL.SCHR.		SCREW PLUG	1	Stk
	0634.801.249	DICHTRING	A 26 X 31	SEALING RING	1	Stk

in der Stückliste werden die Bestandteile der Normteilkombination angezeigt

### 3 Darstellung Positionsnummer auf der Bildtafel und in der Stückliste

01.620 - auf der Bildtafel Die 01 bezieht sich auf die Baugruppe, in der die Position sich befindet. Sie wird aus programmtechnischen Gründen in der Bildtafel angezeigt.

0620 - in der Stückliste

Pos.	Sachnummer Product number	Benennung (Description)	Technische Info Technical info	Description (Benennung)	Menge Quantity	Einheit Unit
0620	0732.040.736	DRUCKFEDER		COMPRESSION SPRING	1	Stk

### 4 \*-Positionen

Positionen mit einem \* sind optional, d.h. sie sind nicht zwingend in der Stückliste  
Der folgende Hinweis ist auf den Bildtafeln abgebildet

je nach Stücklistenausführung  
depending on spec. number  
\* suivant la nomenclature  
secondo la distinta base

### 5 Gestrichelt dargestellte Teile

Teile, die auf einer Bildtafel gestrichelt dargestellt werden, dienen lediglich zur Orientierung der anderen Teile

# Technisches Deckblatt

Seite 1 von 1

Materialnummer: 5849.051.007



VG 2000/300 /

Pos.-Nr.	Informationen	Anderungsnummer
	KUNDE:KAMAZ	
	SCHNITT: 199118252003	
	199118252006	
	172000002002	
	EINBAU: 199118000066	
	OELFUELLUNG: NEIN	
	OELSORTE: ZF ECOFLUID X	
	GRUNDIERUNG: 5 TIEFSCHWARZ RAL 9005	

# Baugruppenübersicht

Seite 1 von 1

Materialnummer: 5849.051.007



VG 2000/300 /

<b>Bildtafel</b>	<b>Pos.-Nr.</b>	<b>Material-Nr.</b>	<b>Benennung</b>	<b>Menge</b>	<b>Änd.-Nr.</b>	<b>Techn. Info.</b>
5849103027 00	10	5849.103.027	GEHAEUSE	1		
5849104016 00	30	5849.104.016	ANTRIEB	1		
5849105047 00	40	5849.105.047	DOPPELRAD	1		
5849106009 00	50	5849.106.009	ABTRIEB	1		
5848110005 00	60	5848.110.005	FLANSCH	1		
5849112020 00	70	5849.112.020	SCHALTUNG	1		
5848139002 00	20	5848.139.002	TYPENSCHILD	1		
5848199031 00	800	5848.199.031	LOSTEILE	1		

# Bildtafel

Seite 1 von 1

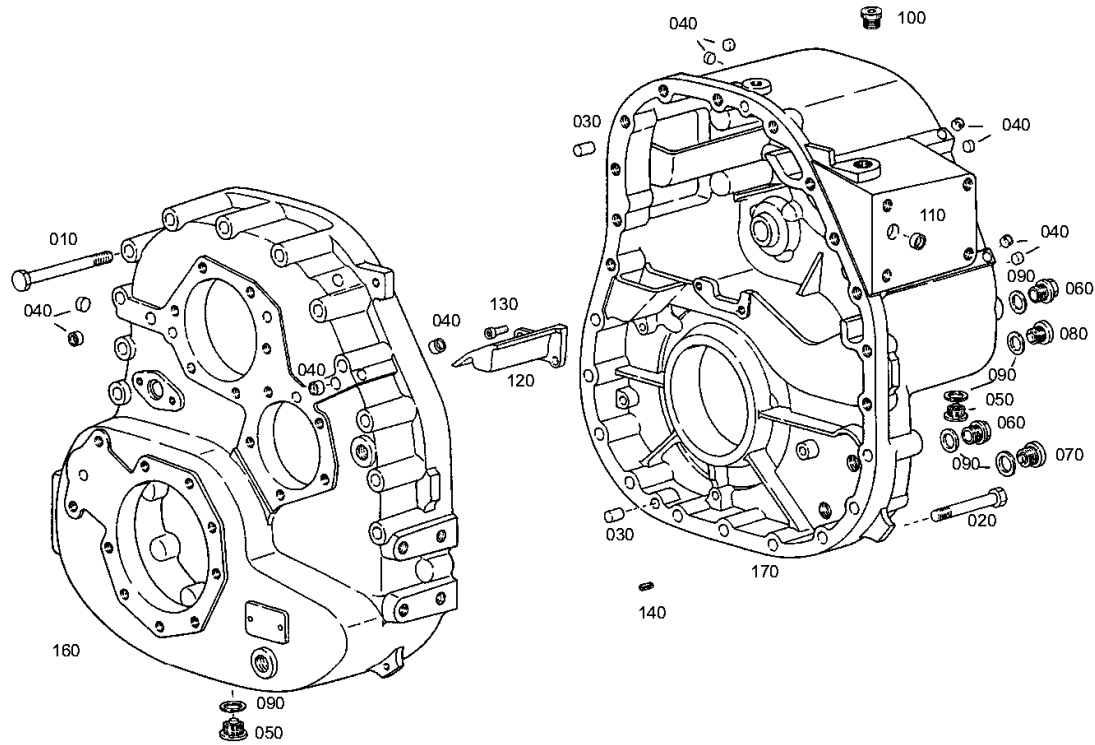
Materialnummer: 5849.051.007

Bildtafel: 584910302700

Material-Baugruppen-Nummer: 5849.103.027



VG 2000/300 /  
GEHAEUSE



# Bildtafel

Seite 1 von 1

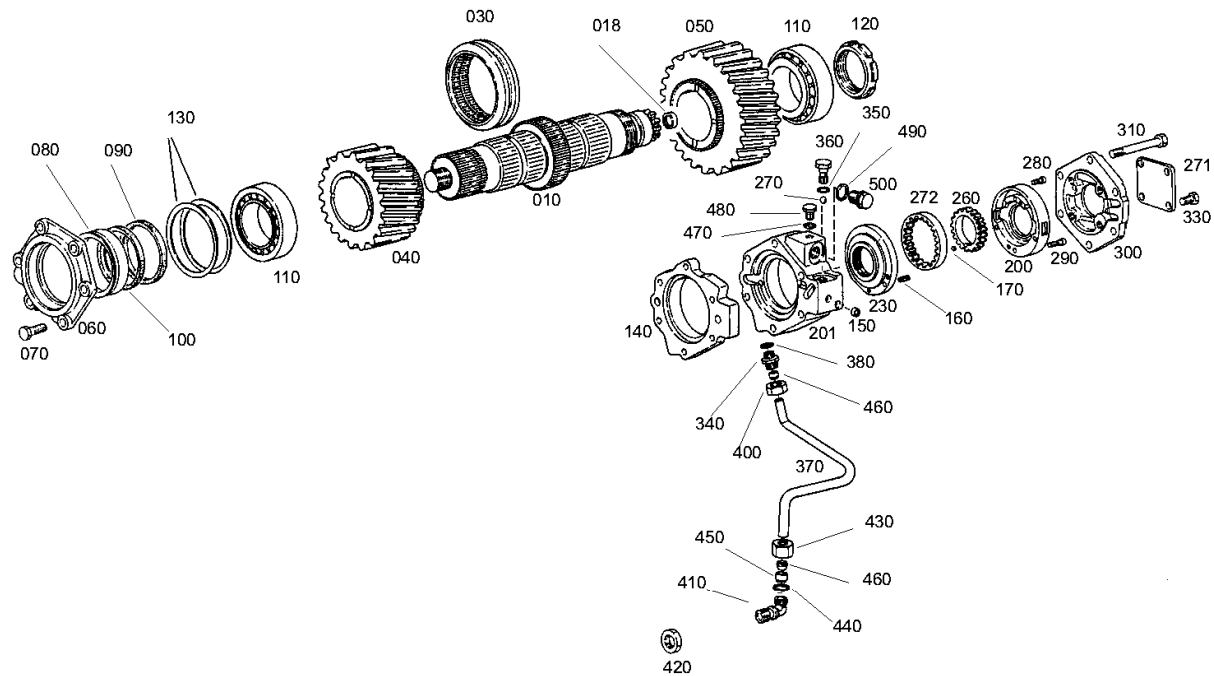
Materialnummer: 5849.051.007

Bildtafel: 584910401600

Material-Baugruppen-Nummer: 5849.104.016



VG 2000/300 /  
ANTRIEB



# Bildtafel

Seite 1 von 1

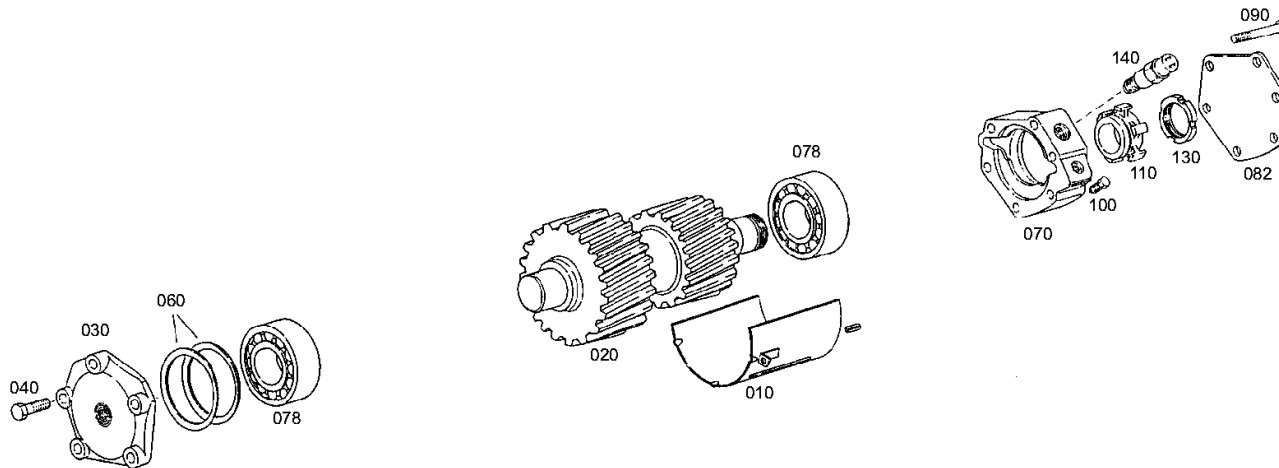
Materialnummer: 5849.051.007

Bildtafel: 584910504700

Material-Baugruppen-Nummer: 5849.105.047



VG 2000/300 /  
DOPPELRAD



# Bildtafel

Seite 1 von 1

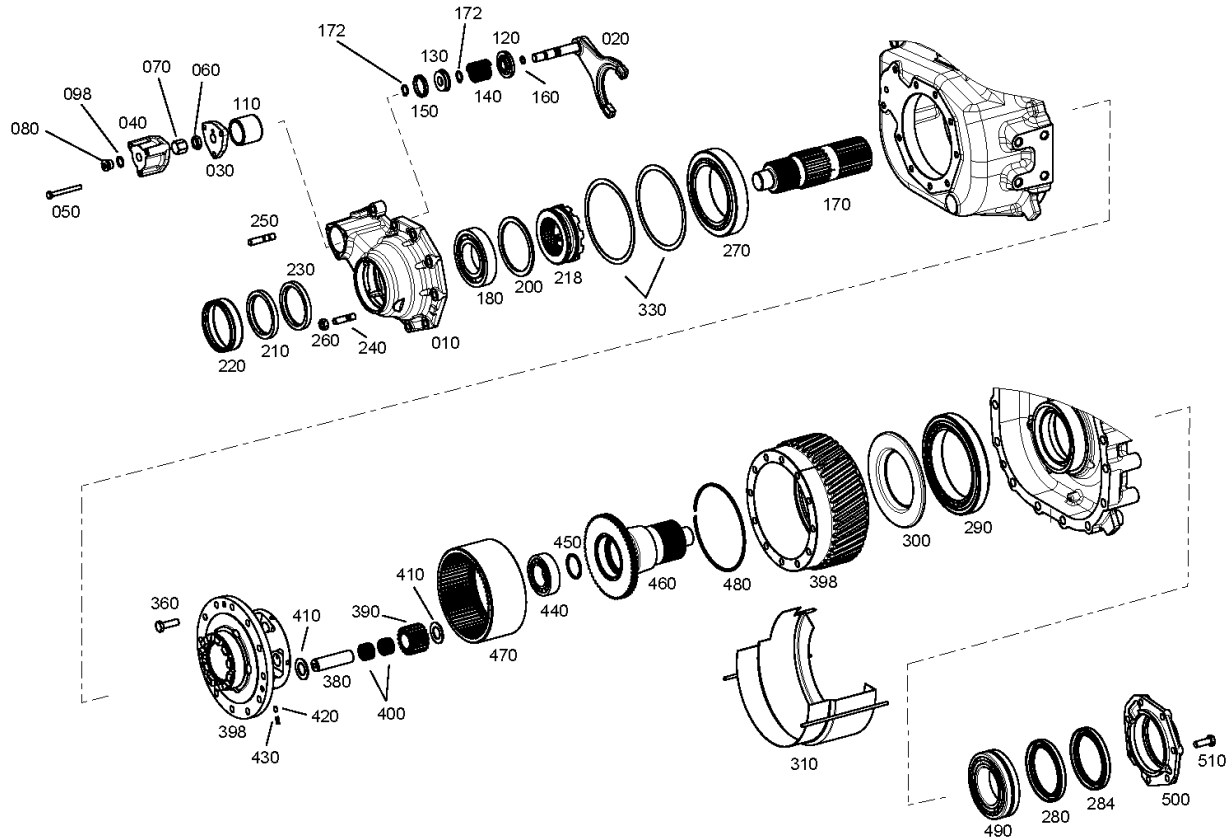
Materialnummer: 5849.051.007

Bildtafel: 584910600900

Material-Baugruppen-Nummer: 5849.106.009



VG 2000/300 /  
ABTRIEB





# Bildtafel

Seite 1 von 1

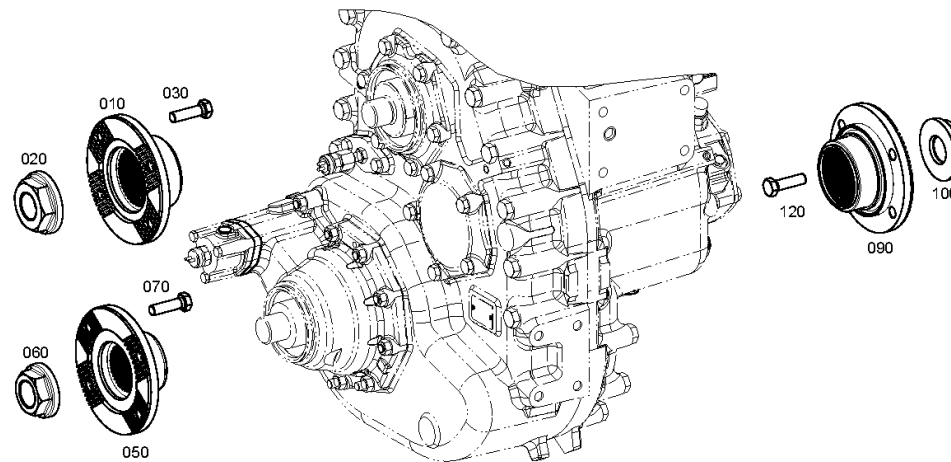
Materialnummer: 5849.051.007

Bildtafel: 584811000500

Material-Baugruppen-Nummer: 5848.110.005



VG 2000/300 /  
FLANSCH



# Bildtafel

Seite 1 von 1

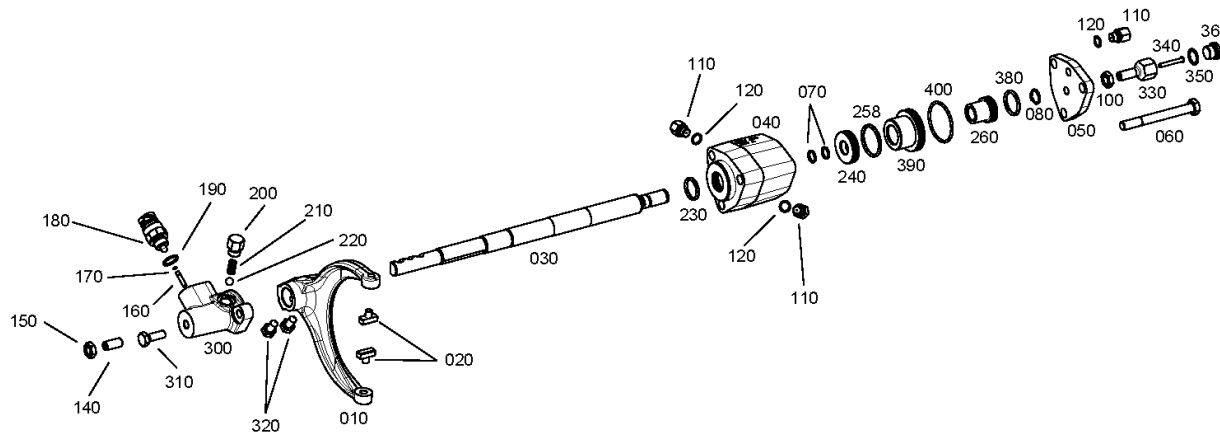
Materialnummer: 5849.051.007

Bildtafel: 584911202000

Material-Baugruppen-Nummer: 5849.112.020



VG 2000/300 /  
SCHALTUNG



# Bildtafel

Seite 1 von 1

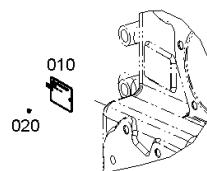
Materialnummer: 5849.051.007

Bildtafel: 584813900200

Material-Baugruppen-Nummer: 5848.139.002



VG 2000/300 /  
TYPENSCHILD



# Bildtafel

Seite 1 von 1

Materialnummer: 5849.051.007

Bildtafel: 584819903100

Material-Baugruppen-Nummer: 5848.199.031



VG 2000/300 /  
LOSTEILE

