

Baugruppenübersicht

Seite 1 von 1

Materialnummer: 6009.097.012



12 AS 2331 TD /

Bildtafel	Pos.-Nr.	Material-Nr.	Benennung	Menge	Änd.-Nr.	Techn. Info.
106.36.09-1	110	6009.174.038	GETRIEBESTELLER	1		
106.36.83-1	150	6009.174.811	ANBAUTEILE	1		

Bildtafel

Seite 1 von 7

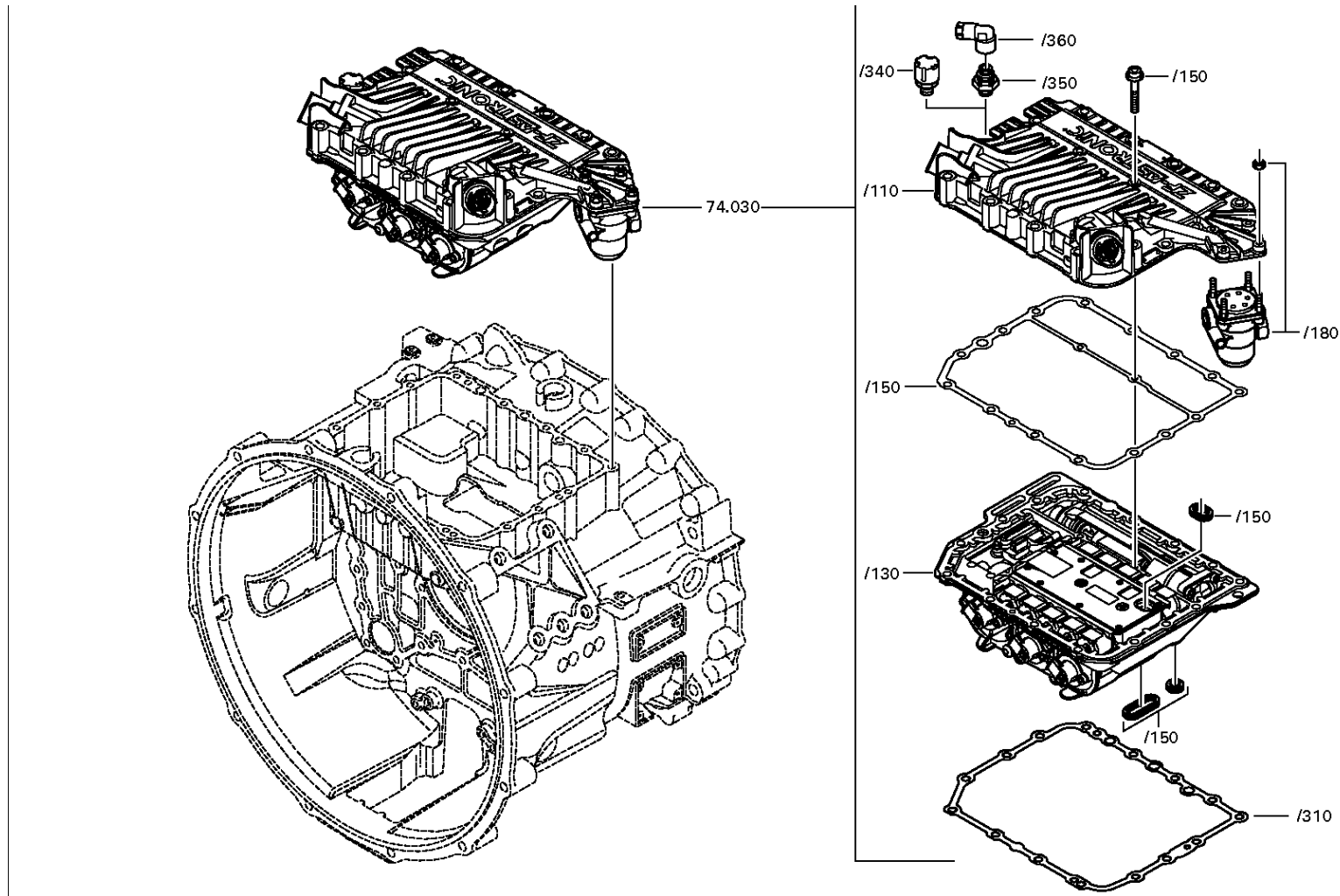
Materialnummer: 6009.097.012

Bildtafel: 106.36.09-1

GETRIEBESTELLER



12 AS 2331 TD /
GETRIEBESTELLER



Bildtafel

Seite 2 von 7

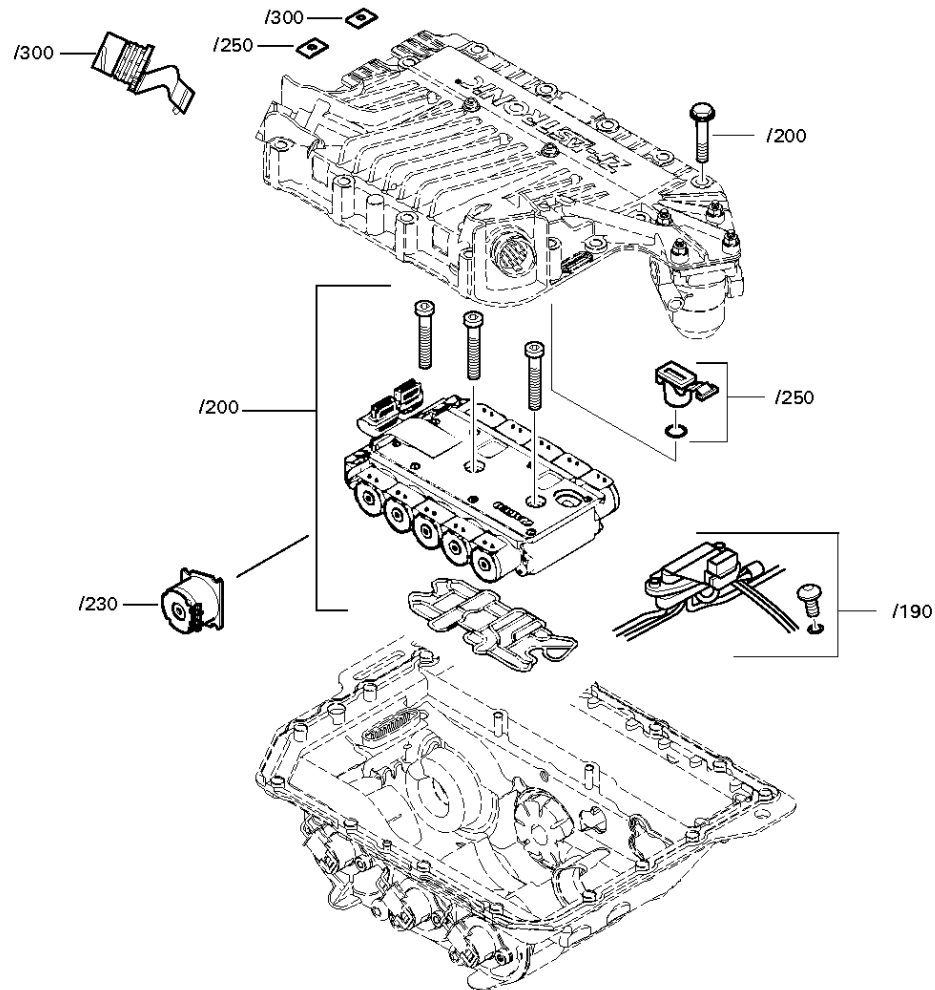
Materialnummer: 6009.097.012

Bildtafel: 106.36.09-2

GETRIEBESTELLER



12 AS 2331 TD /
GETRIEBESTELLER



Bildtafel

Seite 3 von 7

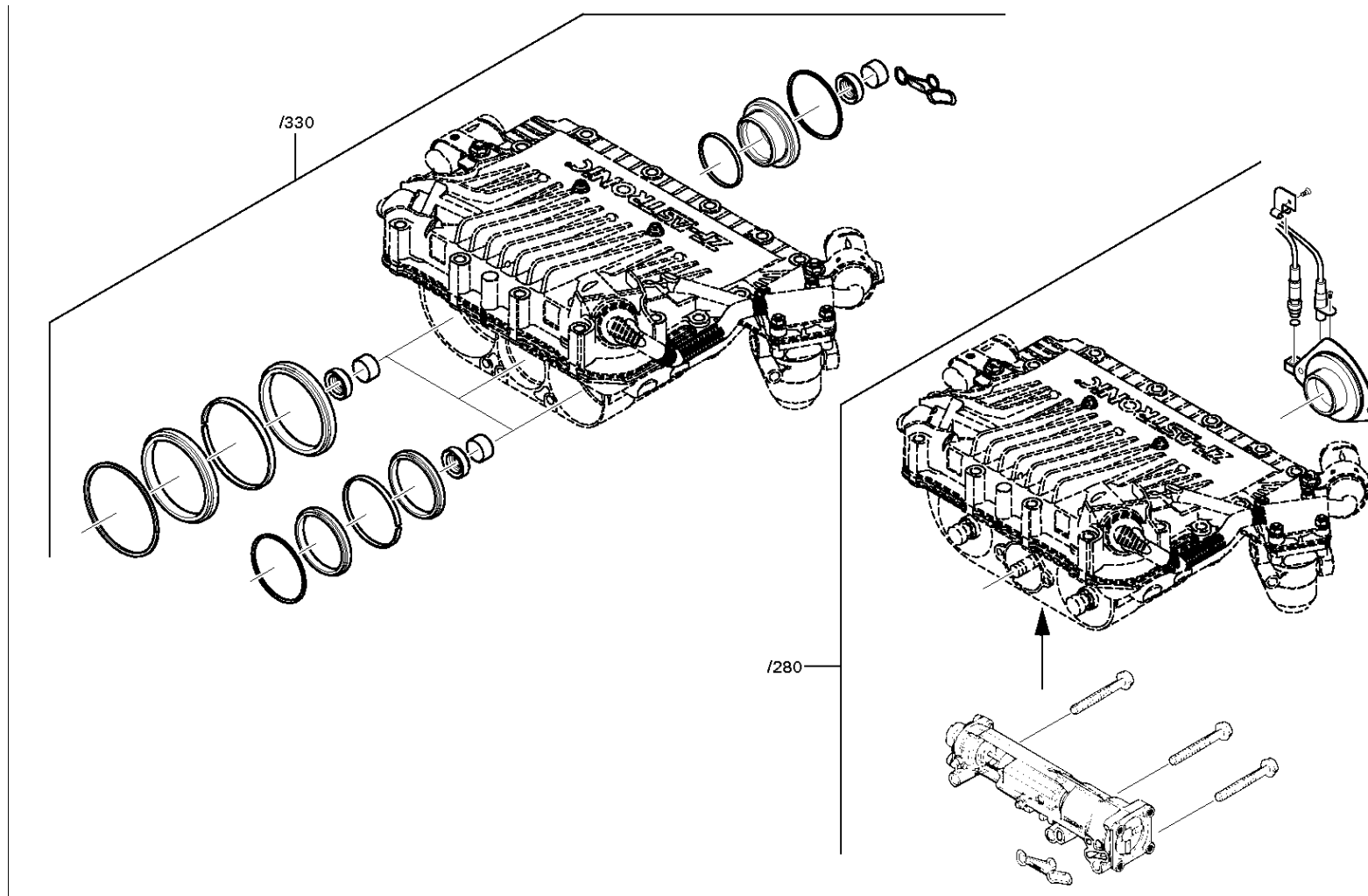
Materialnummer: 6009.097.012

Bildtafel: 106.36.09-3

GETRIEBESTELLER



12 AS 2331 TD /
GETRIEBESTELLER



Bildtafel

Seite 4 von 7

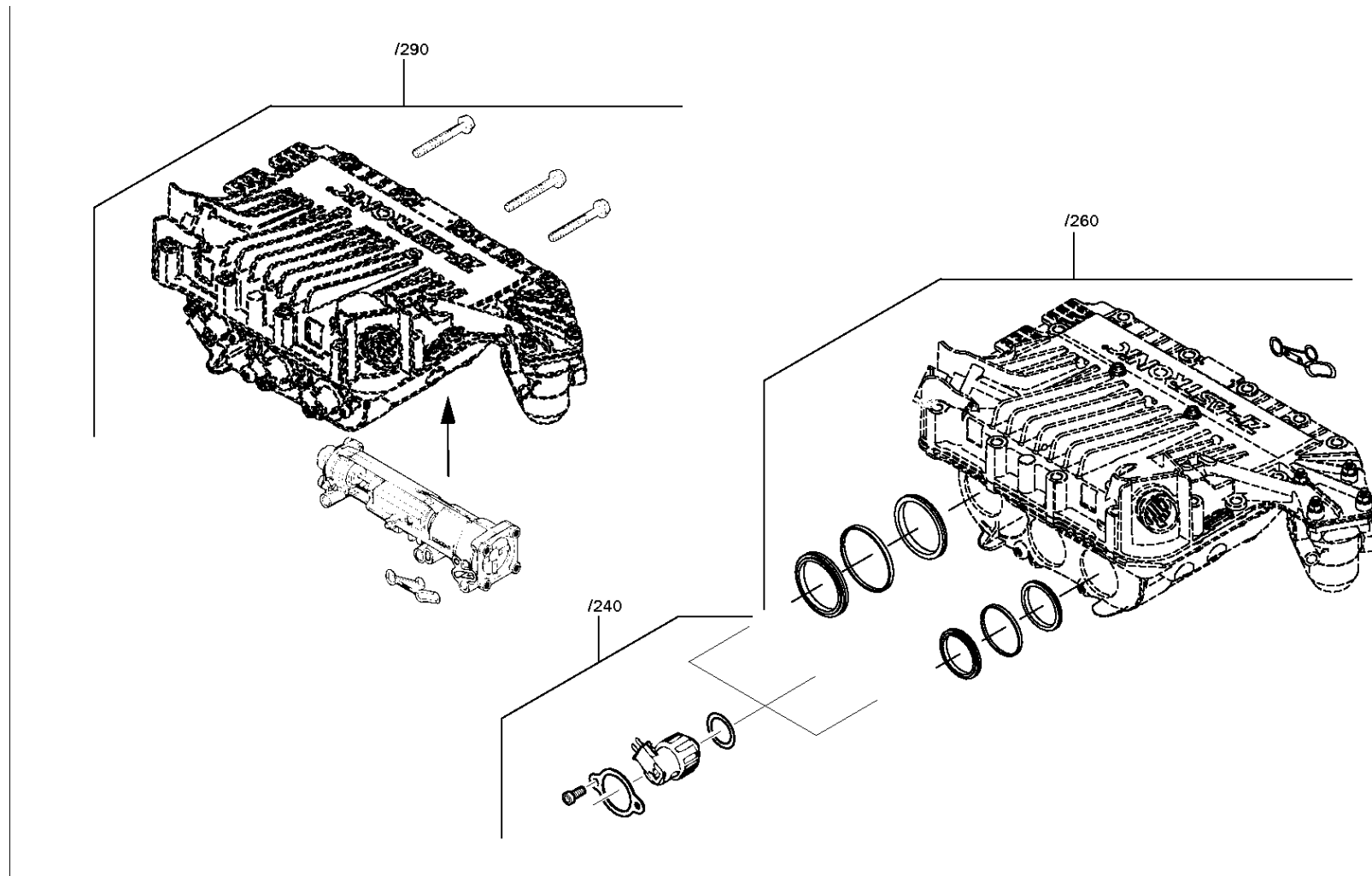
Materialnummer: 6009.097.012

Bildtafel: 106.36.09-4

GETRIEBESTELLER



12 AS 2331 TD /
GETRIEBESTELLER



Bildtafel

Seite 5 von 7

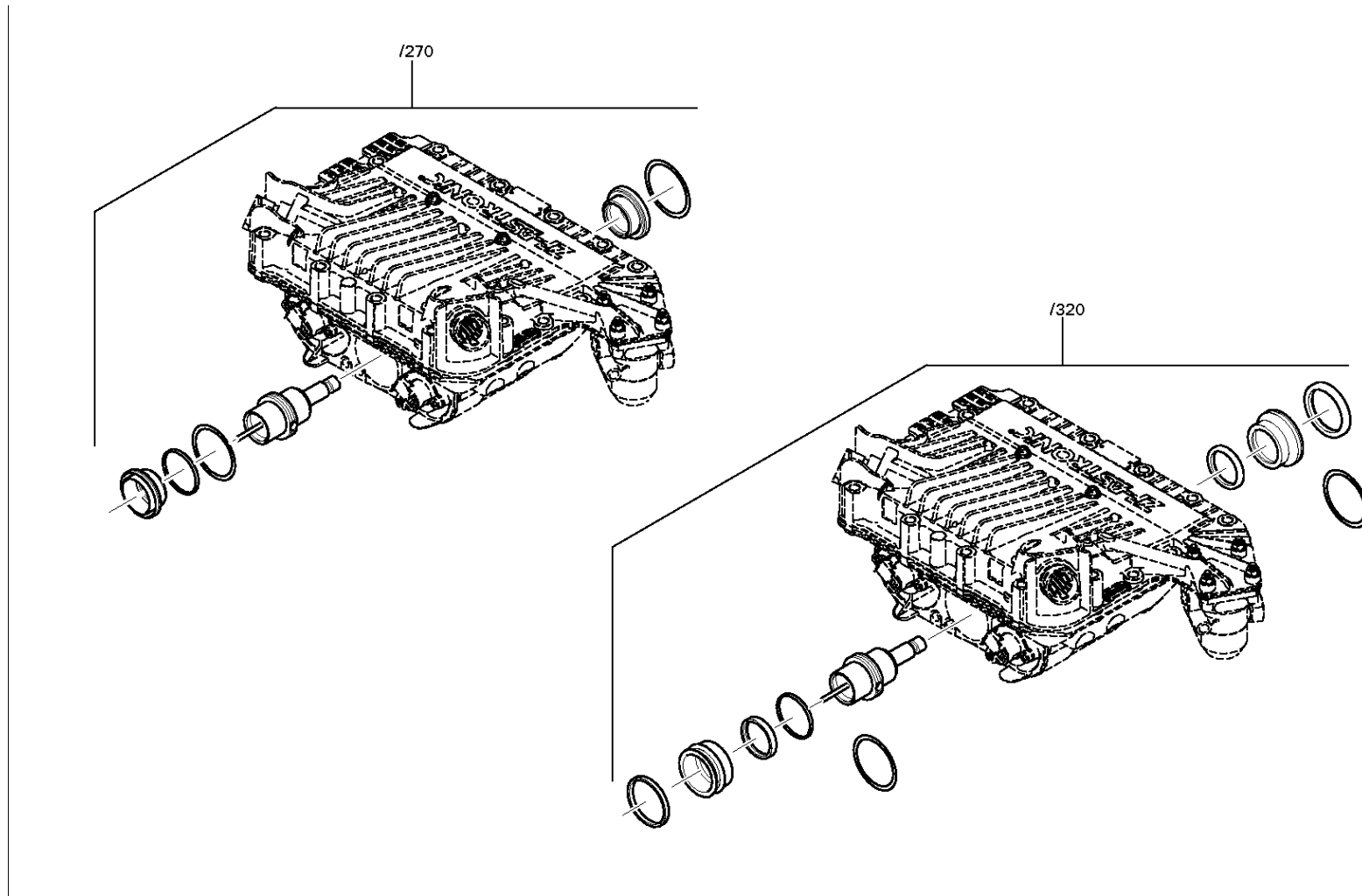
Materialnummer: 6009.097.012

Bildtafel: 106.36.09-5

GETRIEBESTELLER



12 AS 2331 TD /
GETRIEBESTELLER



Bildtafel

Seite 6 von 7

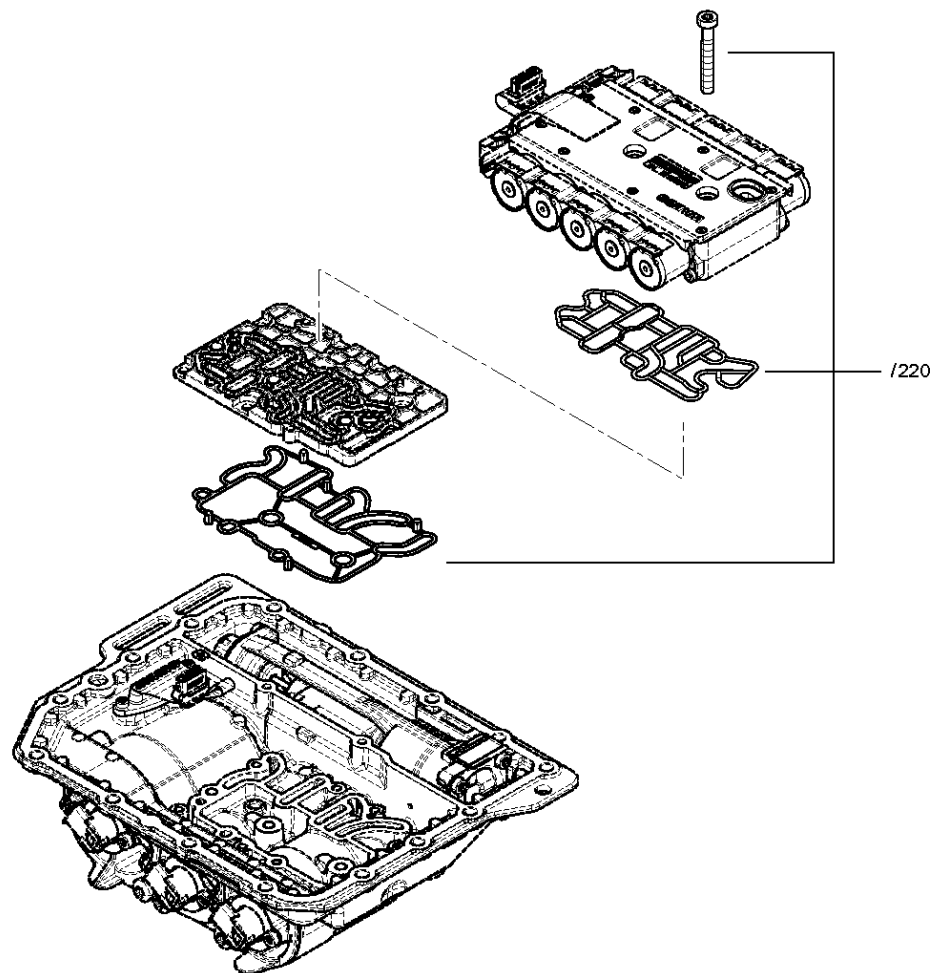
Materialnummer: 6009.097.012

Bildtafel: 106.36.09-6

GETRIEBESTELLER



12 AS 2331 TD /
GETRIEBESTELLER



Bildtafel

Seite 7 von 7

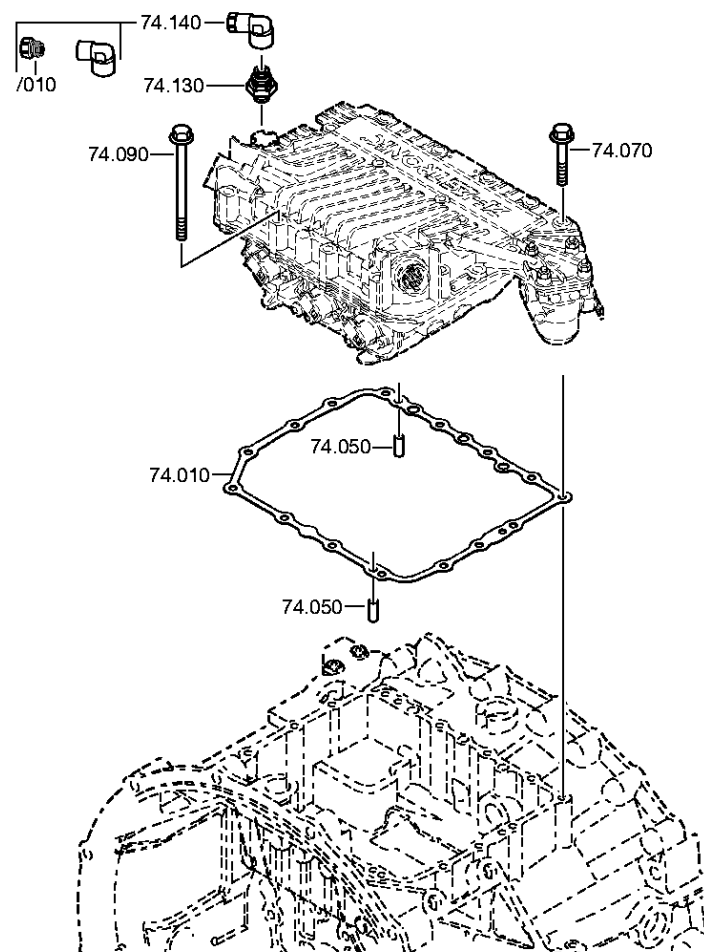
Materialnummer: 6009.097.012

Bildtafel: 106.36.83-1

GETRIEBESTELLER



12 AS 2331 TD /
GETRIEBESTELLER



Stückliste

Seite 1 von 1



12 AS 2331 TD /

Materialnummer: 6009.097.012

Bildtafel: 106.36.09-1

Material-Baugruppen-Nummer: 6009.174.038

Pos.-Nr.	Material-Nr.	Kundenmaterial-Nr.	Benennung	Menge	ME	And.-Nr.	Techn. Info.	Rep.-Kit	Alternativmaterial
10	0501.316.322	571802208	DICHTUNG	1			LOS 2		
30	6009.297.007		GETRIEBESTELLER	1		C01001800E10	KPL. GS3.3 STANDARD		
/110	6009.098.003	1847826	GS 33 OBERTEIL	1			GS3.3*OBERTEIL*STANDARD		
/130	6009.298.006		REPARATURSATZ	1			KPL.GS3*UNTERTEIL		
/150	0501.323.922	1745334	DICHTUNGSSATZ	1					
/180	0501.320.849	1636527	DRUCKREDVENTIL	1					
/190	0501.321.146		VERBINDUNGSTEIL	1					
/200	0501.321.147	1811242	VENTILEINSATZ	1					
/220	0501.330.103		REPARATURSATZ	1					
/230	0501.323.913		MAGNETVENTIL	1					
/240	0501.321.148	ZF-0501 321 148	SENSOR	1					
/250	0501.323.627		DRUCKSENSOR	1			GS3,REPARATURKIT DRUCKS.		
/260	0501.321.149		DICHTUNGSSATZ	1					
/270	0501.324.254		KOLBEN	1					
/280	0501.322.661	ZF-0501 322 661	HALTER	1					
/290	0501.321.182	ZF-0501 321 182	WAEHLZYLINDER	1			REPARATURSATZ GS3		
/300	0501.323.630	47459812	STECKDOSE	1			GS3,REPARATURKIT 20POL.		
/310	0501.316.322	571802208	DICHTUNG	1			LOS 2		
/320	0501.322.388	1780318	KOLBEN	1					
/330	0501.324.253		DICHTUNGSSATZ	1					
/340	---		ENTLUEFTER	1					
/350	---		STECKSOCKEL	1			M10X1		
/360	0501.315.796	1780817	WINKELSTUECK	1					
//10	0501.315.952		UEBERWSCHRAUBE	1					
50	0631.306.863		ZYLINDERSTIFT	2			8X16		
70	0636.011.768		6KTSCHRAUBE	9		Z00007172310	M8X45		
90	0636.024.526	1896742	6KTSCHRAUBE	6		Z00007055410	M8X70		
130	0501.315.794	1780816	STECKSOCKEL	1			M10X1		
140	0501.315.796	1780817	WINKELSTUECK	1					
/10	0501.315.952		UEBERWSCHRAUBE	1					