

**ERSATZTEIL-LISTE
SPARE PARTS LIST
LISTE DES PIECES DE
RECHANGE**

Änderungen vorbehalten!
With the reserve of modifications!
Modifications reserves!

T-3411
Mit KR-25

**ZF-SCHLEPPERTRIEBWERK
ZF-TRACTOR TRANSMISSION
ENSEMBLE BOITE-PONT ZF
POUR TRACTEURS AGRICOLES**

Stückliste Nr.: / Parts list No.: / Liste de pieces No.: 2068 036 062/063/066/067/070/071/074/075/089/090/091/093/094/095/
2068 036 096/097/098/109/110/111/112/113/114/115/116/117/118/119/120/124/126
6042 006 034



ZAHNRADFABRIK PASSAU GmbH
Donaustr. 25-71 94034 Passau

Ausgabe: 12.77

LIEFERBEDINGUNGEN FÜR ERSATZTEILE

Bestellungen von Ersatzteilen sollen stets folgende Angaben enthalten, um eine richtige und schnelle Lieferung zu sichern:

1. Type
2. Aggregatnummer
3. Stücklistennummer
4. Fabrikat und Type des Fahrzeuges
5. Benennung des Ersatzteils: Wie in der Ersatzteilliste aufgeführt.
6. Ersatzteil-Nummer: Siehe Ersatzteilliste, Nummer ist größtenteils auch im Teil eingeschlagen.
7. Versandart: Post, Luftpost, Express, Fracht, Eilgut, Stückgut; fehlen Angaben, so geschieht der Versand nach unserem Ermessen.

} Angaben siehe Typenschild bzw. eingeschlagene Zahlen

Telefonische oder telegraphische Bestellungen bitten wir schriftlich zu bestätigen.

Der Versand geschieht auf Gefahr des Käufers, auch dann, wenn die Ersatzteile nicht berechnet werden.

Zahlungsbedingungen: Die Kosten für Ersatzteile werden durch Nachnahme erhoben.

DELIVERY CONDITIONS FOR SPARE PARTS

In order to secure a correct and prompt delivery, all spare part orders should be compiled as follows:

1. Type
2. Serial-No.
3. Parts list No.
4. Trade mark and type of vehicle:
5. Denomination of spare part: according to the indication in the parts list.
6. Spare parts No.: see spare parts list, the number is very often engraved on the part.
7. Way of delivery: mail, air mail, express delivery, ordinary freight, express goods, cargo; if no indication is made, the transportation will be realized to our opinion.

} see indications on type identification plate resp. engraved part number

We kindly ask you to confirm orders given by telephone call or telegramme.

Even if the spare parts are free of charge the delivery will be to the buyers obligations.

Terms : Cash on delivery

CONDITIONS DE LIVRAISON POUR LES PIÈCES DE RECHANGE

Afin de vous assurer une prompte et correcte livraison , les commandes des pièces de rechange doivent être rédigées dans la façon suivante:

1. Type
2. No. de la série
3. No. de la liste de pièces
4. Marque et type de véhicule
5. Dénomination de la pièce de rechange come indiqué sur la liste des pièces de rechange.
6. No. de la pièce : v. liste des pièces de rechange , la plupart du temps , le nombre vient aussi poinçonné sur la pièce.
7. Mode d'expédition : par poste , poste aérienne , express , en grande vitesse , en colis ; où il n'y a pas des spécifications , l'expédition sera effectuée à notre choix.

} v. les indications sur la plaque de type, resp. les chiffres poinçonnées

Nous vous prions de nous confirmer par écrit les commandes données par téléphone ou télégramme .

La marchandise sera toujours expédiée aux risques de l'acheteur , même dans le cas où les de rechange ne viennent pas facturés.
Conditions de payment: contre remboursement.

Wichtige Hinweise/Bedienung und Wartung/Schmiervorschrift enthalten in Werkstatthandbuch für ZF-Schleppertriebwerke der Baureihe T - 3000 mit ZF-Regelkraftheber.

**2. Auflage
Ausgabe: Januar 1976**

**Sowie in:
Bedienungsanleitung für ZF-Schleppertriebwerke der Baureihe T - 3000 mit ZF-Regelkraftheber.**

Important notes/operation and maintenance/lubrication chart included in the Workshop manual for ZF-tractor power trains-series T - 3000 with ZF-controlled power lift.

**2nd Edition
January 1976**

**As well as in:
Instructions for the operation of ZF-tractor power trains-series T - 3000 with ZF-controlled power lift.**

T - 3411 I.H.C./I.H.F.

Tafel/Table 1

Getriebegehäuse

Ölversorgung

Gehäusedeckel hinten

Gehäusedeckel vorne

Schaltung

Pumpenantrieb-Verschlusssteile

Kriechgang-Verschlusssteile

Eingangswelle

Gearbox housing

Oil supply

Housing cover rear

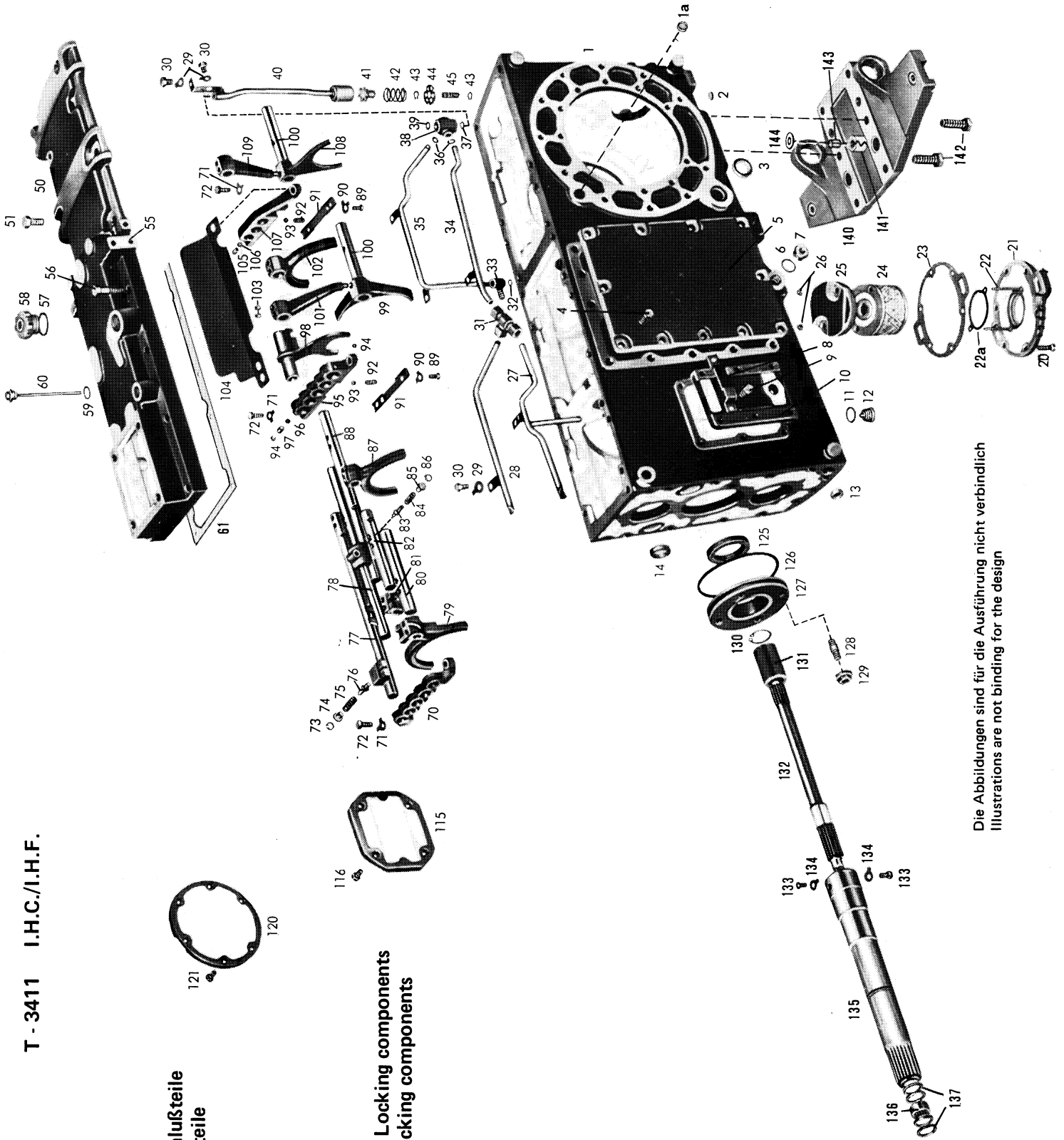
Housing cover front

Shifter mechanism

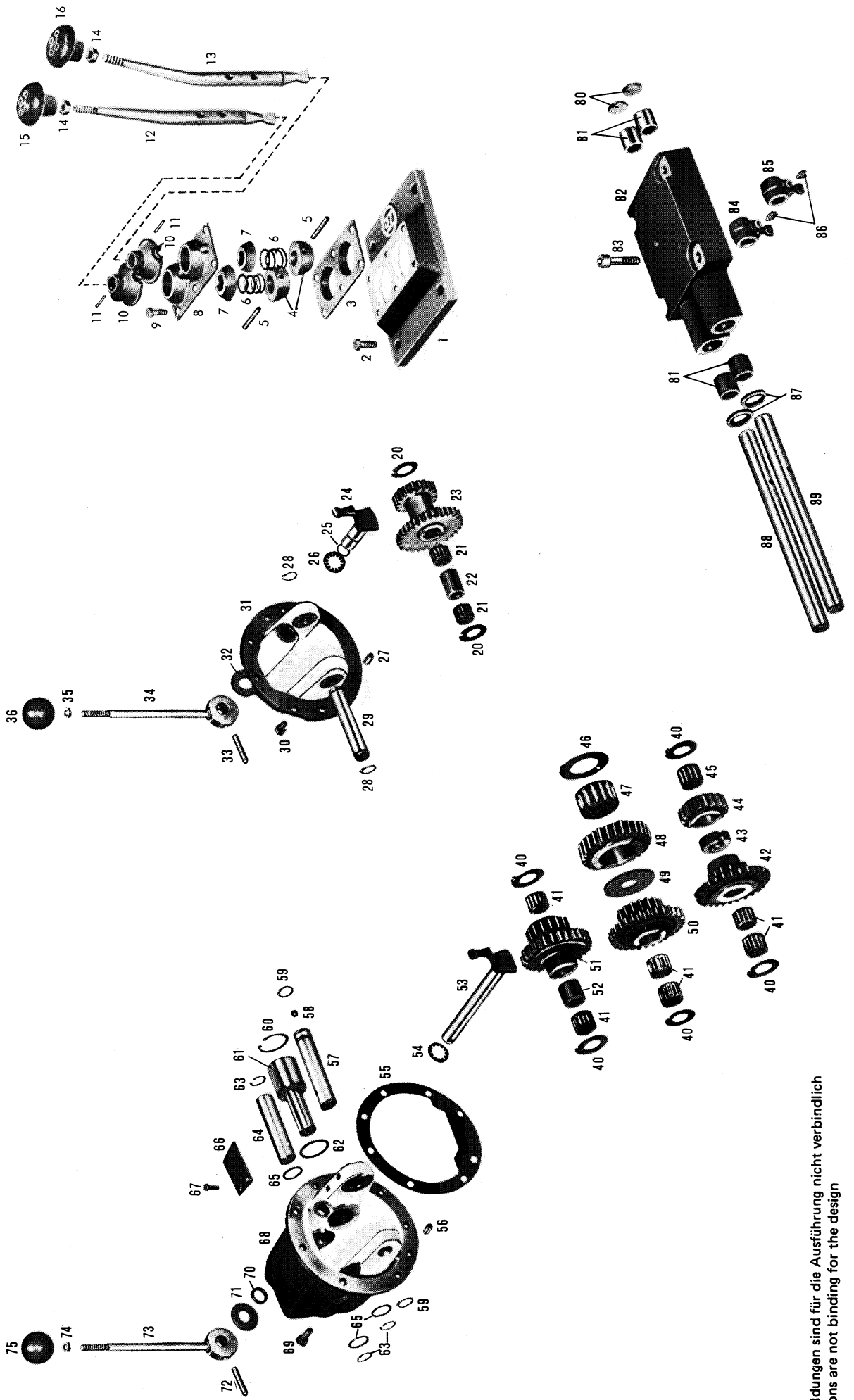
Pump drive assembly - Locking components

Creep speed range - Locking components

Primary shaft



Die Abbildungen sind für die Ausführung nicht verbindlich
Illustrations are not binding for the design



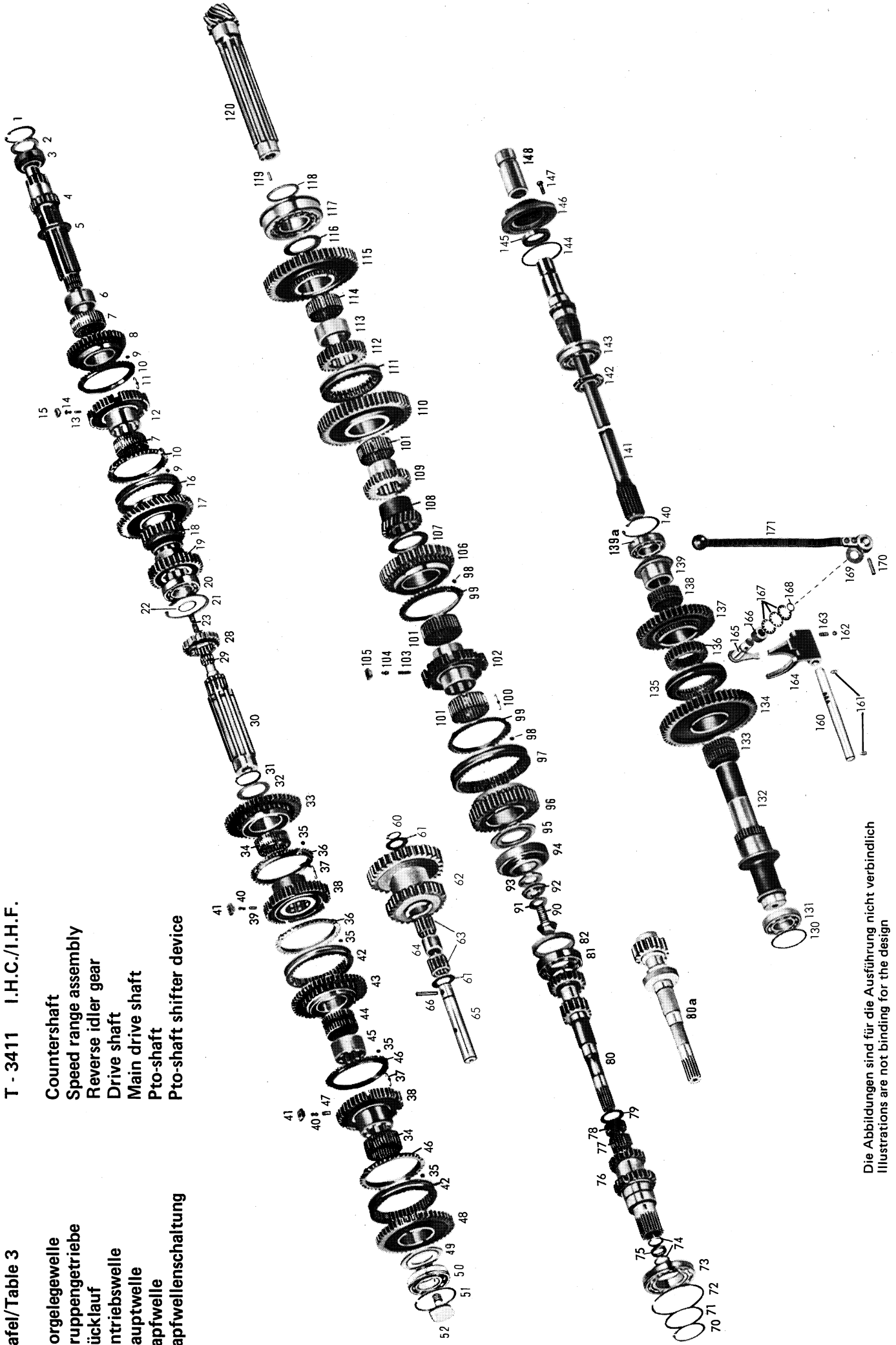
Die Abbildungen sind für die Ausführung nicht verbindlich
 Illustrations are not binding for the design

Tafel/Table 3

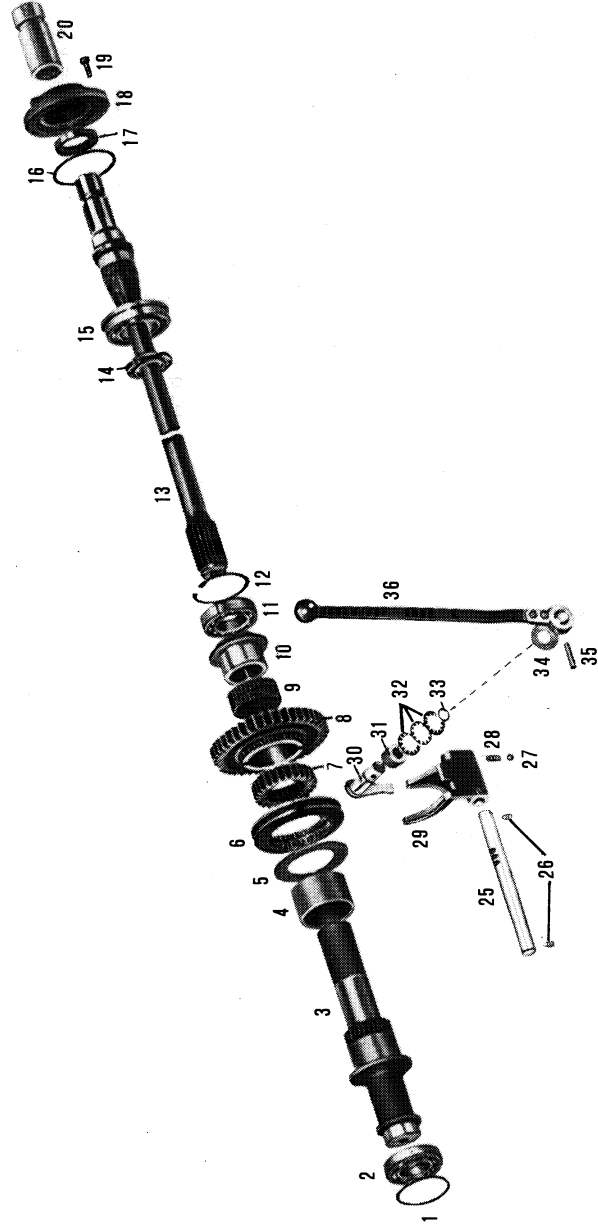
T - 3411 I.H.C./I.H.F.

Vorgelegewelle
Gruppengetriebe
Rücklauf
Antriebswelle
Hauptwelle
Zapfwelle
Zapfwelenschaltung

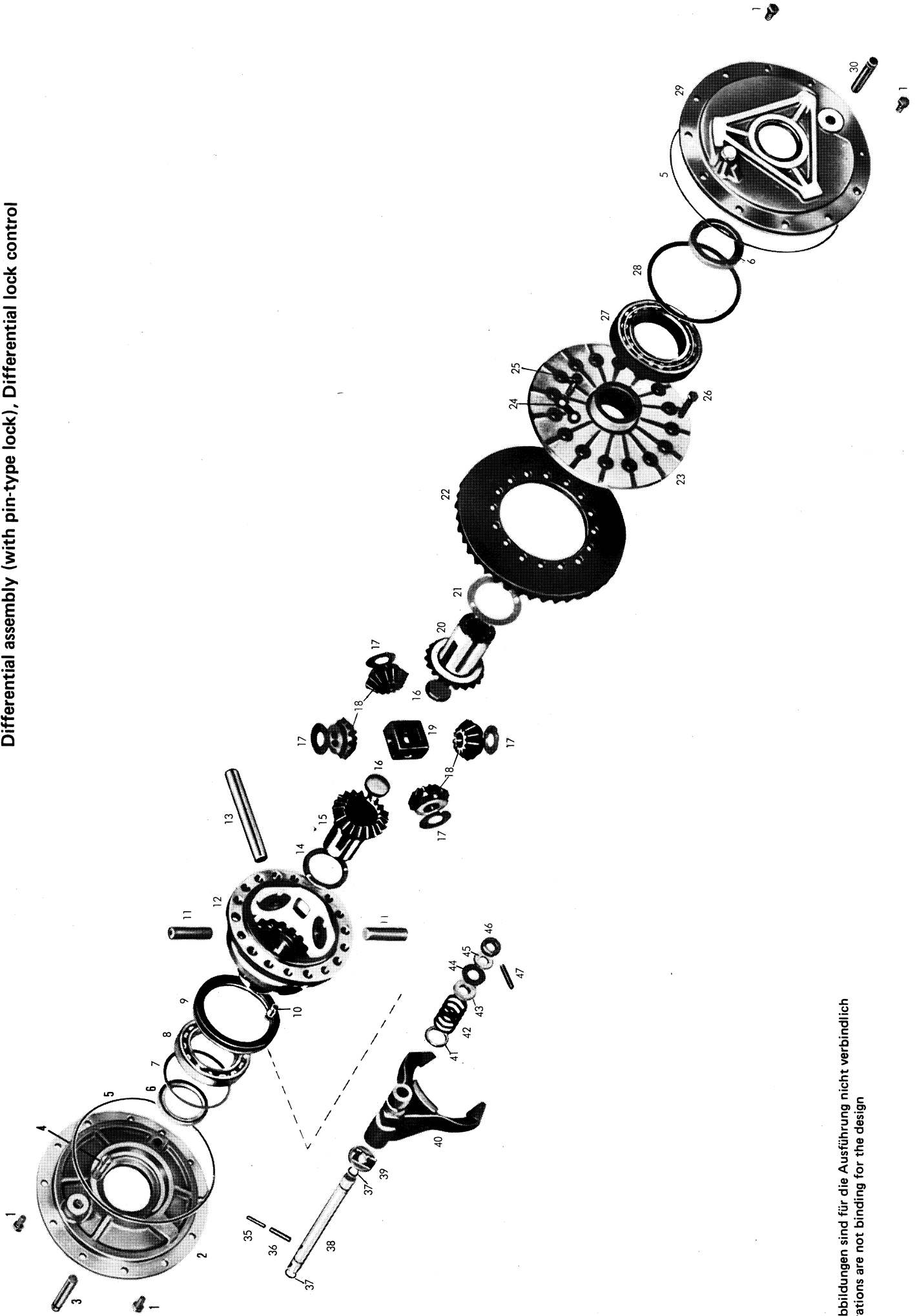
Countershaft
Speed range assembly
Reverse idler gear
Drive shaft
Main drive shaft
Pro-shaft
Pro-shaft shifter device



Die Abbildungen sind für die Ausführung nicht verbindlich
 Illustrations are not binding for the design



Die Abbildungen sind für die Ausführung nicht verbindlich
Illustrations are not binding for the design



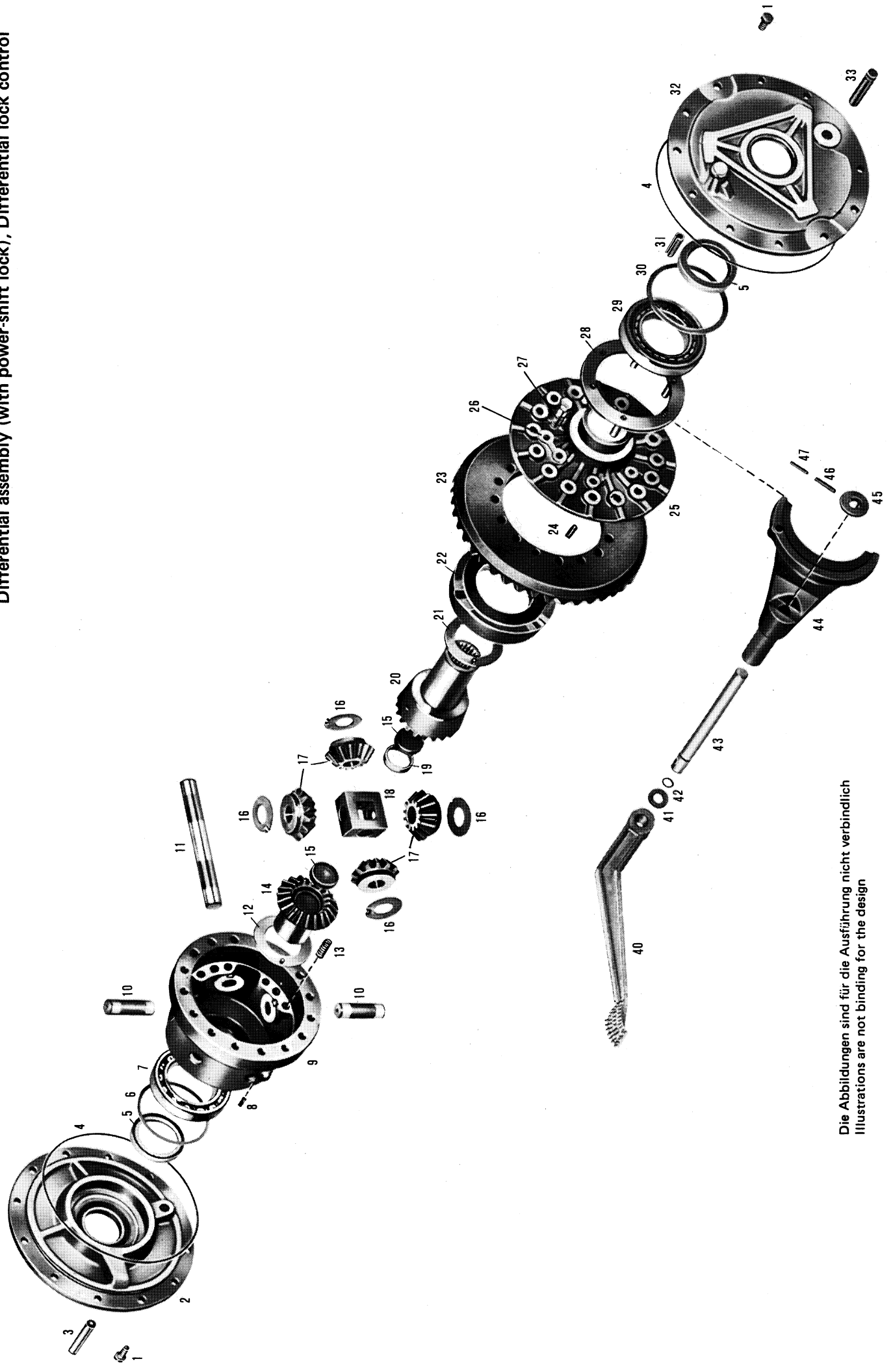
Die Abbildungen sind für die Ausführung nicht verbindlich
Illustrations are not binding for the design



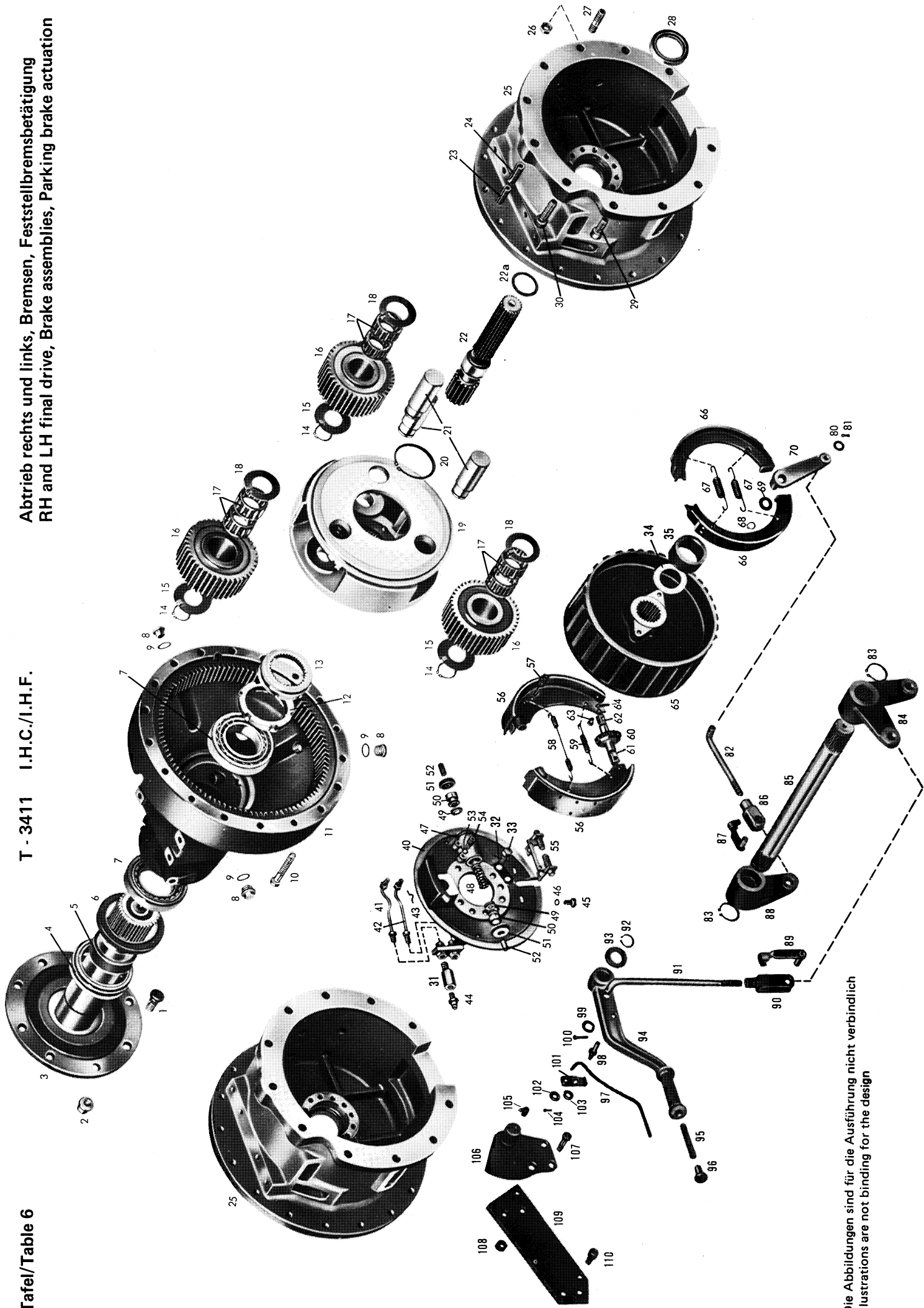
Tafel/Table 5

T - 3411 I.H.C./I.H.F.

Differential (mit lastschaltbarer Sperre), Schaltung für Differentialsperre
Differential assembly (with power-shift lock), Differential lock control



Die Abbildungen sind für die Ausführung nicht verbindlich
Illustrations are not binding for the design



Die Abbildungen sind für die Ausführung nicht verbindlich
Illustrations are not binding for the design

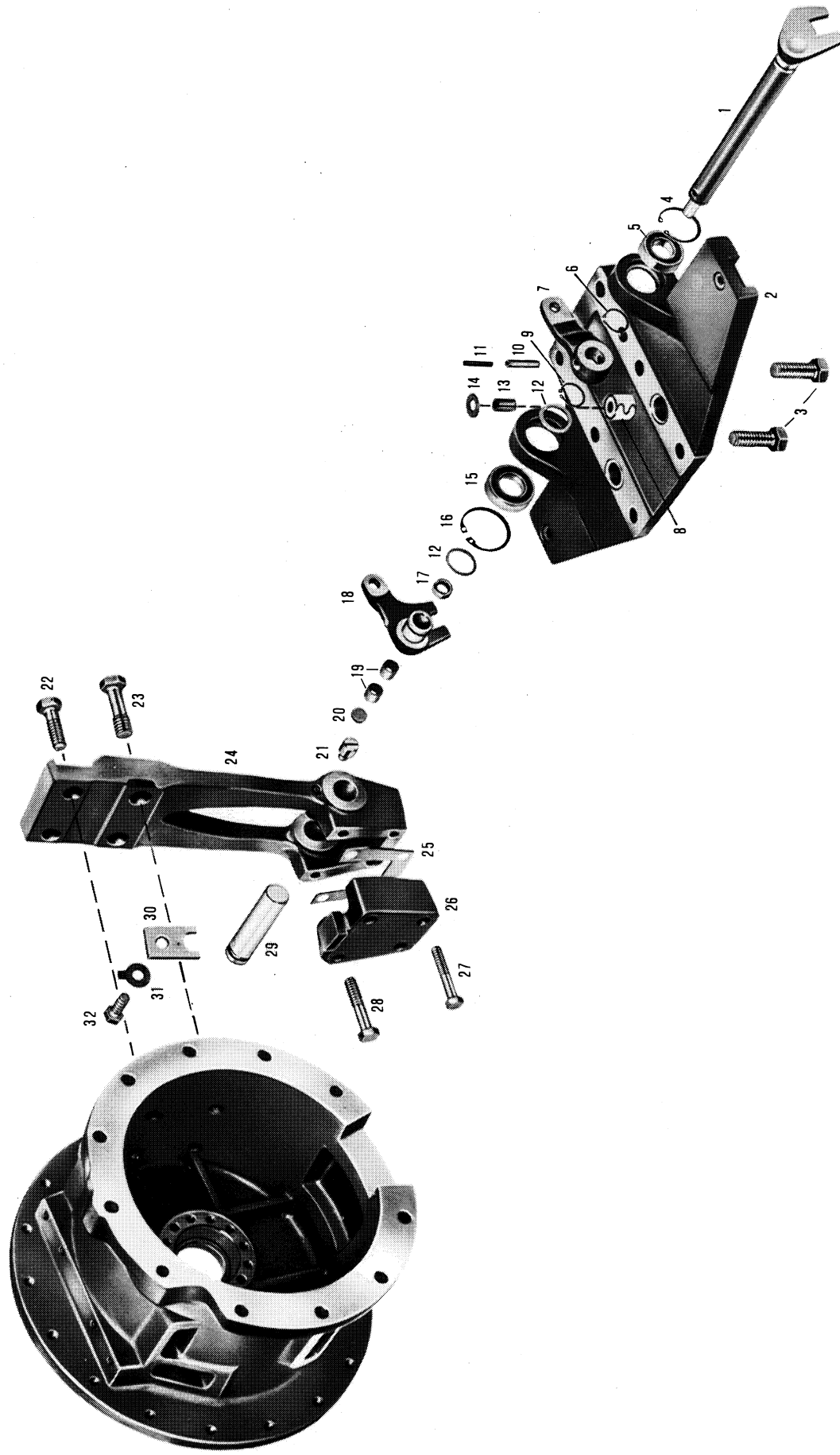


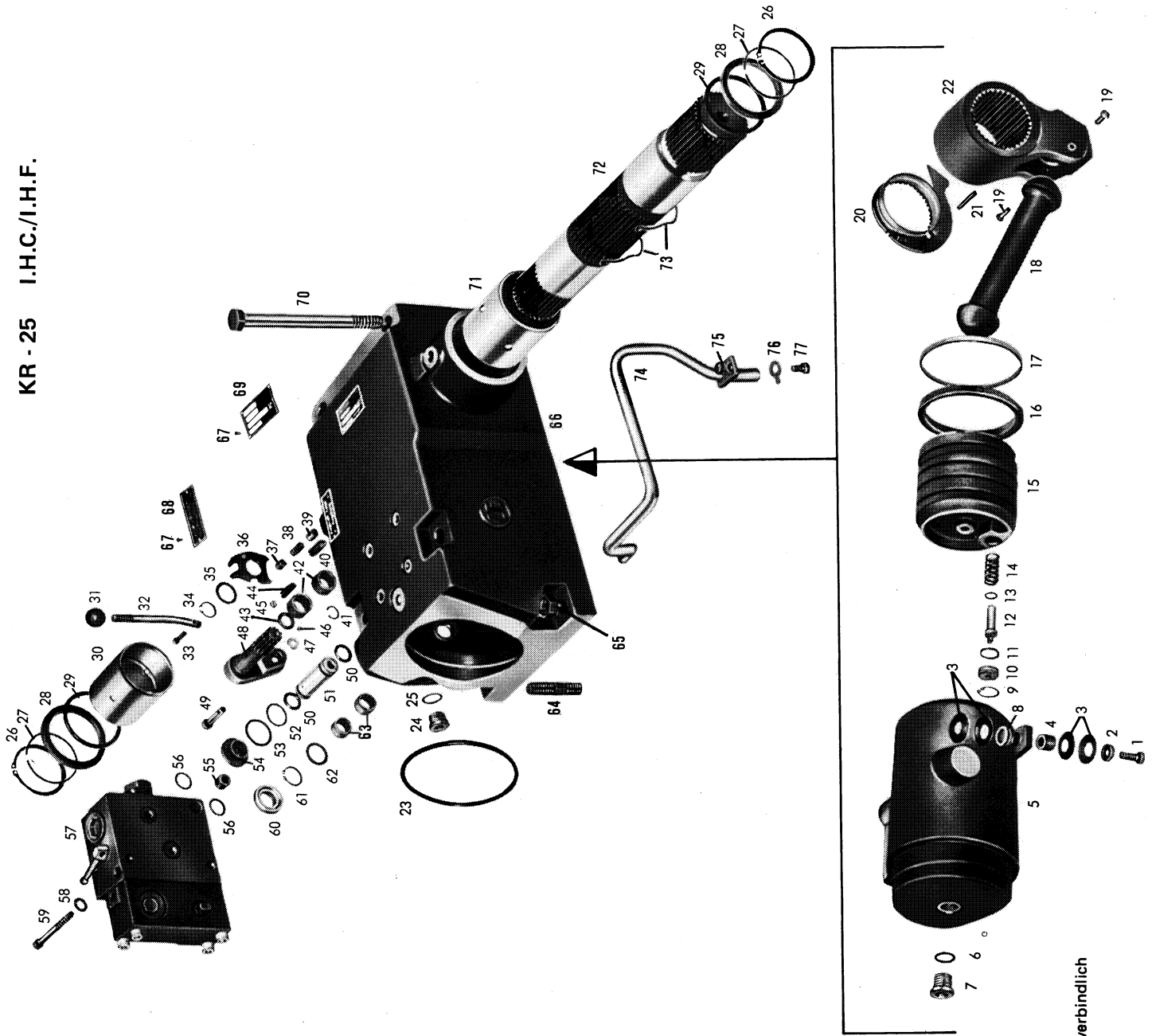
Bild-Nr. Fig.-No.	Teil-Nr. Part-No.	Teilbezeichnung	Designation	Daten/Data	6042 006 034	Bemerkungen/Remarks
		Unterlenker-Meßwert- geber rechts und links	RH and LH bottom-link pick-up			
1	6042 206 027	Geberwelle	Pick-up shaft	—	1	siehe auch Tafel 1, Bild 140 und 142 see also Table 1, item 140 and 142
2	6042 306 327	Grundplatte	Backing plate	—	1	
3	0636 016 042	Sechskantschraube	Hex. head screw	M 16x40 DIN 933-10.9	2	
4	0630 502 025	Sicherungsring	Circlip	47x1,75 DIN 472	1	
5	0635 331 360	Kugellager	Ball bearing	6005 2 RSR (25x47x12)	1	
6	0630 501 020	Sicherungsring	Circlip	25x1,2 DIN 471	1	
7	6042 306 305	Hebel	Lever	—	1	siehe auch Tafel 9, Bild 40 see also Table 9, item 40
8	0501 305 224	Schwerverspannhülse	Spring roll pin	S 27x45	2	siehe auch Tafel 1, Bild 141 see also Table 1, item 141
9	0630 501 024	Sicherungsring	Circlip	30x1,5 DIN 471	1	
10	0631 329 100	Spannhülse	Roll pin	10x40 DIN 1481	1	
11	0631 329 072	Spannhülse	Roll pin	6x40 DIN 1481	1	
12	2032 303 008	Ausgleichscheibe wahlweise:	Shim optional:	2,8 mm	2	
—	2032 303 039	Ausgleichscheibe	Shim	2,7 mm	2	
—	2032 303 040	Ausgleichscheibe	Shim	2,6 mm	2	
—	2032 303 042	Ausgleichscheibe	Shim	2,4 mm	2	
—	2032 303 044	Ausgleichscheibe	Shim	2,2 mm	2	
—	2032 303 046	Ausgleichscheibe	Shim	2,0 mm	2	
—	2032 303 047	Ausgleichscheibe	Shim	1,8 mm	2	
—	2032 303 048	Ausgleichscheibe	Shim	1,6 mm	2	
—	2032 303 054	Ausgleichscheibe	Shim	1,4 mm	2	
—	2032 303 055	Ausgleichscheibe	Shim	1,2 mm	2	
—	1203 311 068	Ausgleichscheibe wahlweise:	Shim optional:	0,2 mm	2	zu Bild 12/ref. figure 12
—	1203 311 067	Ausgleichscheibe	Shim	0,3 mm	2	
—	1203 311 023	Ausgleichscheibe	Shim	0,5 mm	2	
13	0501 305 227	Schwerverspannhülse	Spring roll pin	S 16x45	2	siehe auch Tafel 1, Bild 143 und 144 see also Table 1, item 143 and 144
14	0630 008 001	Scheibe	Washer	10,5 DIN 7349	2	
15	0635 331 366	Kugellager	Ball bearing	6006 2 RS (30x55x13)	1	
16	0630 502 029	Sicherungsring	Circlip	55x2 DIN 472	1	

Bild-Nr. Fig.-No.	Teil-Nr. Part-No.	Teilbezeichnung	Designation	Daten/Data	6042 006 034	Bemerkungen/Remarks
17	0634 309 003	Weilendichtring	Shaft seal	15x24x7 BS ZFN-132	1	
18	6042 306 330	Impulshebel	Impulse lever	—	1	siehe auch Tafel 9, Bild 45 see also Table 9, item 45
19	0640 100 038	DU-Buchse	Non-ferrous bush	MB 1515 (15x17x15)	2	
20	0630 361 053	Deckel	Cover	17 DIN 443	1	
21	6042 306 302	Schraube	Screw	—	2	
22	0636 020 230	Sechskantschraube	Hex. head screw	BM 18x2x50x25 DIN 960-10.9	4	
23	0736 029 033	Dehischraube	Expansion screw	—	4	
24	6042 306 328	Blattfeder	Leaf spring	—	2	
25	6042 306 310	Einstellblech wahlweise:	Shim optional:	2,5 mm	2	
—	6042 306 311	Einstellblech	Shim	2,25 mm	2	
—	6042 306 312	Einstellblech	Shim	2,00 mm	2	
—	6042 306 313	Einstellblech	Shim	1,75 mm	2	
—	6042 306 314	Einstellblech	Shim	1,5 mm	2	
—	6042 306 315	Einstellblech	Shim	1,25 mm	2	
—	6042 306 316	Einstellblech	Shim	1,0 mm	2	
26	6042 306 308	Anschlag	Detent	—	2	
27	0636 011 414	Sechskantschraube	Hex. head screw	M 12x65 DIN 931-10.9	4	
28	0636 011 457	Sechskantschraube	Hex. head screw	M 14x70 DIN 931-10.9	4	
29	6042 306 336	Bolzen	Shaft	—	2	
30	6042 306 337	Halter	Retainer	—	2	
31	0630 601 007	Sicherungsblech	Lock plate	13 DIN 93	2	
32	0636 021 003	Sechskantschraube	Hex. head screw	M 12x1,5x22 DIN 961-8.8	2	

Tafel/Table 8

Regelkraftheber
Controlled power lift

KR - 25 I.H.C./I.H.F.



Die Abbildungen sind für die Ausführung nicht verbindlich
Illustrations are not binding for the design

Bild-Nr. Fig.-No.	Teil-Nr. Part-No.	Teilbezeichnung	Designation	Daten/Data	6042 006 034	Bemerkungen/Remarks
Regelkraftheber						
1	0636 102 013	Zylinderschraube	Socket head screw	M 8x25 DIN 6912-8.8	2	
2	0630 003 006	Scheibe	Disk	8,4 DIN 433	2	
3	0632 000 005	Tellerfeder	Poppet spring	B 25 DIN 2093 (25x12,2x0,9)	8	
4	0730 061 135	Buchse	Sleeve	13,5 mm	2	
		wahlweise:	optional:			
	0730 061 417	Buchse	Sleeve	14,0 mm	2	
	0730 061 418	Buchse	Sleeve	14,5 mm	2	
	0730 061 419	Buchse	Sleeve	15,0 mm	2	
	0730 061 420	Buchse	Sleeve	15,5 mm	2	
	0730 061 586	Buchse	Sleeve	16,0 mm	2	
	0730 061 587	Buchse	Sleeve	16,5 mm	2	
5	6042 203 017	Zylinder komplett bestehend aus:	Cylinder assembly consisting of:	—	1	nur komplett lieferbar only available as a complete unit
	6042 303 040	Zylinder	Cylinder	—	1	
	0731 359 021	Schlitzstopfen	Slotted screw plug	—	2	
6	0634 801 057	Dichtring	Seal ring	A 18x22 DIN 7603	1	
7	0636 302 004	Verschlußschraube	Screw plug	M 18x1,5 DIN 908-4.6	1	
8	0730 001 356	Scheibe	Disk	3,0 mm	2	
		wahlweise:	optional:			
	0730 001 357	Scheibe	Disk	2,5 mm	2	
	0730 001 358	Scheibe	Disk	2,0 mm	2	
	0730 001 538	Scheibe	Disk	1,5 mm	2	
9 - 17	6042 298 902	Kolben komplett bestehend aus:	Piston assembly consisting of:	—	1	
9	0630 502 009	Sicherungsring	Circlip	22x1 DIN 472	1	
10	6042 304 006	Ventilsitz	Valve seat	—	1	
11+	0634 306 017	Runddichtring	Annular seal ring	17,3x2,4 DIN 3770	1	
12	6042 304 002	Ventilkegel	Valve cone	—	1	
13	0630 000 185	Paßscheibe	Shim	10x16x0,2 DIN 988	4	
14	0732 040 599	Druckfeder	Detent spring	—	1	
15	6042 304 062	Kolben	Piston	—	1	
16	0634 307 376	Nutring	U-section ring	N 100-104 (100x120x15)	1	
17	0634 307 251	Backring	Packing-ring	BRA SF 100x120x3	1	
+ nur im Sortiment lieferbar unter Nr. 6042 302 013 / available as a complete set under No. 6042 302 013						

Bild-Nr. Fig.-No.	Teil-Nr. Part-No.	Teilbezeichnung	Designation	Daten/Data	6042 006 034	Bemerkungen/Remarks
18	6042 304 009	Kolbenstange	Plunger	—	1	
19	0631 311 050	Kerbnagel	Grooved pin	6x20 DIN 1476 - 4D	2	
20	6042 205 007	Steuerscheibe komplett	Control disk assembly	—	1	
21	0631 329 057	Spannhülse	Roll pin	5x40 DIN 1481	1	
22	6042 304 032	Kurbel	Crank, handle	—	1	
23+	0634 303 903	Runddichtring	Annular seal ring	140x5 DIN 3770	1	
24	0636 302 015	Verschlußschraube	Screw plug	M 22x1,5 DIN 908-5.8	1	
25	0634 801 074	Dichtring	Seal ring	A 22x27 DIN 7603	1	
26	0630 501 044	Sicherungsring	Circlip	65x2,5 DIN 471	2	
27	0630 513 153	Sprengring	Snap ring	SW 72	2	
28	0730 101 981	Ring wahlweise:	Ring optional:	4,0 mm	2	
—	0730 102 579	Ring	Ring	4,5 mm	2	
—	0730 102 578	Ring	Ring	5,0 mm	2	
—	0730 102 577	Ring	Ring	5,5 mm	2	
—	0730 102 576	Ring	Ring	6,0 mm	2	
—	0730 103 858	Ring	Ring	4,25 mm	2	
—	0730 103 857	Ring	Ring	4,75 mm	2	
—	0730 103 856	Ring	Ring	5,25 mm	2	
—	0730 103 907	Ring	Ring	3,25 mm	2	
—	0730 103 908	Ring	Ring	3,5 mm	2	
—	0730 103 909	Ring	Ring	3,75 mm	2	
29+	0634 303 009	Runddichtring	Annular seal ring	72x6,5 DIN 3770	2	
30	0730 260 342	Lagerbuchse	Bearing bush	—	1	
31	0632 330 004	Kugelknopf	Knob	F 40 DIN 319	1	
32	6042 305 219	Schalthebel	Control lever	—	1	
33	0636 015 026	Sechskantschraube	Hex. head screw	M 5x20 DIN 933-8.8	1	
34	0630 501 016	Sicherungsring	Circlip	20x1,2 DIN 471	1	

+ nur im Sortiment lieferbar unter Nr. 6042 302 013 / available as a complete under No. 6042 302 013

Bild-Nr. Fig.-No.	Teil-Nr. Part-No.	Teilbezeichnung	Designation	Daten/Data	6042 006 034	Bemerkungen/Remarks
35	0730 100 210	Scheibe wahlweise:	Disk optional:	1,0 mm	2	
-	0730 100 215	Scheibe	Disk	0,5 mm	2	
-	0730 100 216	Scheibe	Disk	0,3 mm	2	
-	0730 100 217	Scheibe	Disk	0,2 mm	2	
-	0730 100 224	Scheibe	Disk	2,0 mm	2	
36	6042 305 092	Schaltblech	Shifter plate	-	1	
37	0631 359 001	Schlitztopfen	Slotted screw plug	AM 12x1,5 ZFN - 59	1	
38	1203 313 004	Druckfeder	Detent spring	-	1	
39	0731 208 030	Rastbolzen	Locking pin	-	1	
40	0631 329 078	Spannhülse	Roll pin	8x18 DIN 1481	1	
41	0630 505 503	Sprengring	Snap ring	A 14 DIN 7993	1	
42	0635 303 049	Nadelhülse	Needle bush	HK 2016 (20x26x16)	2	
43+	0634 303 200	Runddichtring	Annular seal ring	20x3,5 DIN 3770	1	
44	0631 329 121	Spannhülse	Roll pin	10x24 DIN 1481	1	
45	0630 361 037	Deckel	Cover	10 DIN 443	1	
46	0631 701 114	Splint	Cotter pin	2x12 DIN 94	1	
47	0630 001 033	Scheibe	Disk	8,4 DIN 125	1	
48	6042 205 030	Regelwelle kpl.	Control shaft	-	1	
49	0631 204 003	Bolzen	Shaft	8 H 11x23x20 DIN 1436	1	
50+	0634 304 290	Runddichtring	Annular seal ring	14x4	2	
51	6042 303 015	Ölzuführung	Oil supply	-	1	
52+	0634 306 213	Runddichtring	Annular seal ring	22x3 DIN 3770	1	
53	0730 001 497	Ring wahlweise:	Ring optional:	2,5 mm	1	
-	0730 001 498	Ring	Ring	2,45 mm	1	
-	0730 001 499	Ring	Ring	2,4 mm	1	
-	0730 001 500	Ring	Ring	2,35 mm	1	
-	0730 001 501	Ring	Ring	2,3 mm	1	

+ nur im Sortiment lieferbar unter Nr. 6042 302 013 / available as a complete set under No. 6042 302 013

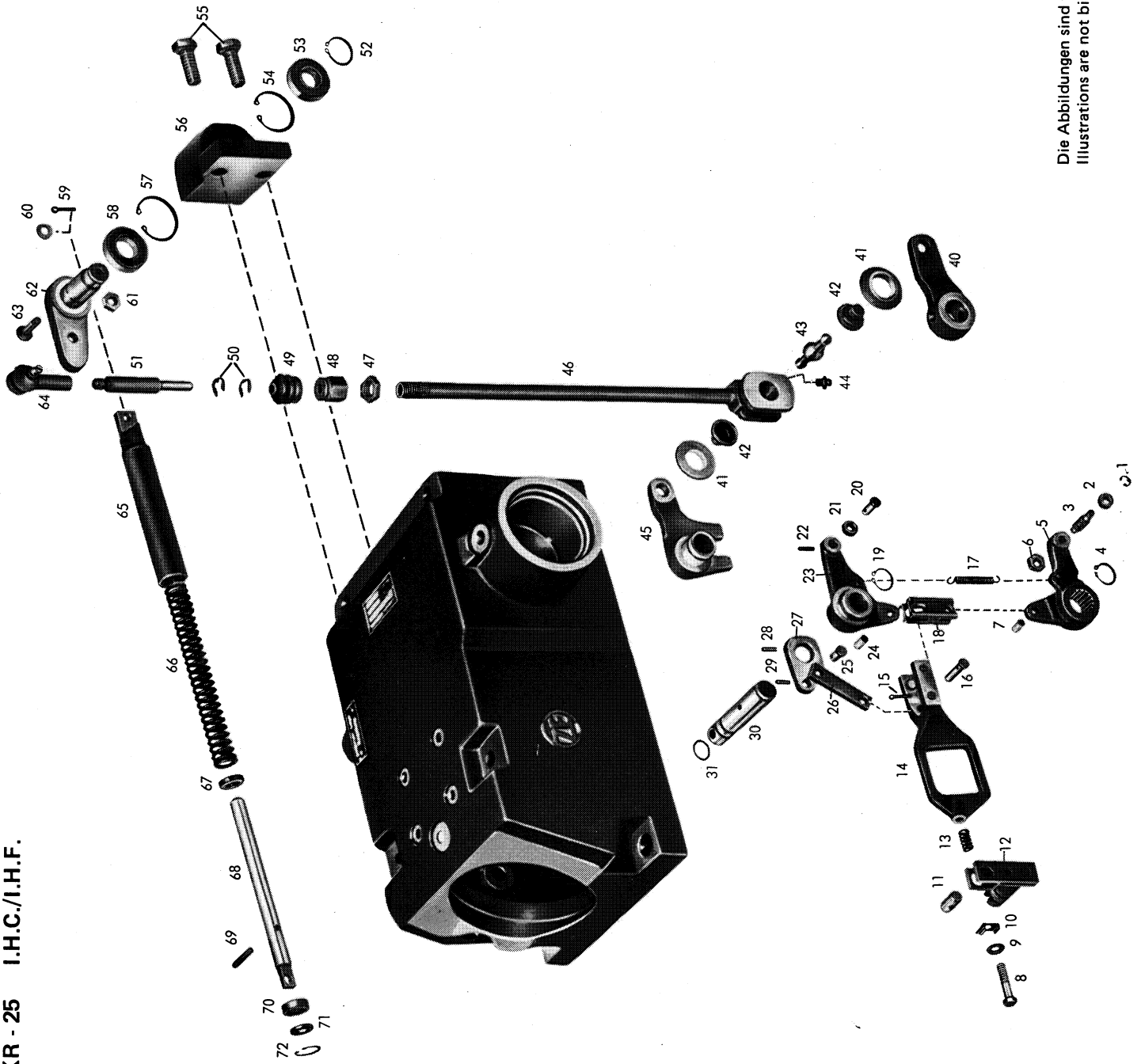
Bild-Nr. Fig.-No.	Teil-Nr. Part-No.	Teilbezeichnung	Designation	Daten/Data	6042 006 034	Bemerkungen/Remarks
54	6042 303 016	Kappe	Cap	—	1	
55	0730 160 261	Buchse	Sleeve	—	1	
56+	0634 306 194	Runddichtring	Annular seal ring	16x3	2	
57	0501 001 470	Regelsteuergerät (Bosch)	Control valve ass. (Bosch)	—	1	nur von Firma I.H.C. lieferbar to be delivered only by firm I.H.C.
58	0630 302 030	Federscheibe	Spring washer	B 8 DIN 137	3	
59	0636 101 303	Zylinderschraube	Socket head screw	M 8x85 DIN 912-10.9	3	
60	2036 340 116	Zentrierbuchse	Centring sleeve	—	1	
61	0630 501 012	Sicherungsring	Circlip	16x1 DIN 471	1	
62	0730 002 450	Scheibe	Washer	—	1	
63	0635 303 180	Nadelhülse	Needle bush	HK 1614 RS (16x22x14)	2	
64	0636 611 052	Stiftschraube	Set screw	M 16x45 DIN 939-8.8	2	
65	0637 006 038	Sechskantmutter	Hex. nut	M 16 DIN 934-8	2	
66	6042 302 071	Krafthebergehäuse	Power-lift housing	—	1	
67	0631 311 009	Kerbnagel	Grooved pin	3 x 5 DIN 1476 - 4D	6	
68	6042 302 065	Schild	Shield	—	1	
69	0730 365 003	Typenschild	Model identification plate	—	1	
70	0636 011 358	Sechskantschraube	Hex. head screw	M 16x185 DIN 931-10.9	4	
71	0730 260 341	Lagerbuchse	Bearing bush	—	1	
72	6042 304 026	Hubwelle	Lifting shaft	—	1	
73	6042 304 005	Federbügel	Spring clip	—	2	
74	6042 202 031	Ölrohr komplett	Hydraulic line ass.	—	1	
75	0730 060 103	Buchse	Sleeve	—	1	
76	0630 603 005	Sicherungsblech	Lock plate	8,4 DIN 463	1	
77	0636 015 278	Sechskantschraube	Hex. head screw	M 8x16 DIN 933-8.8	1	

+ nur im Sortiment lieferbar unter Nr. 6042 302 013 / available as a complete set under No. 6042 302 013

Tafel/Table 9

KR - 25 I.H.C./I.H.F.

Regelkraftheber
Controlled power lift



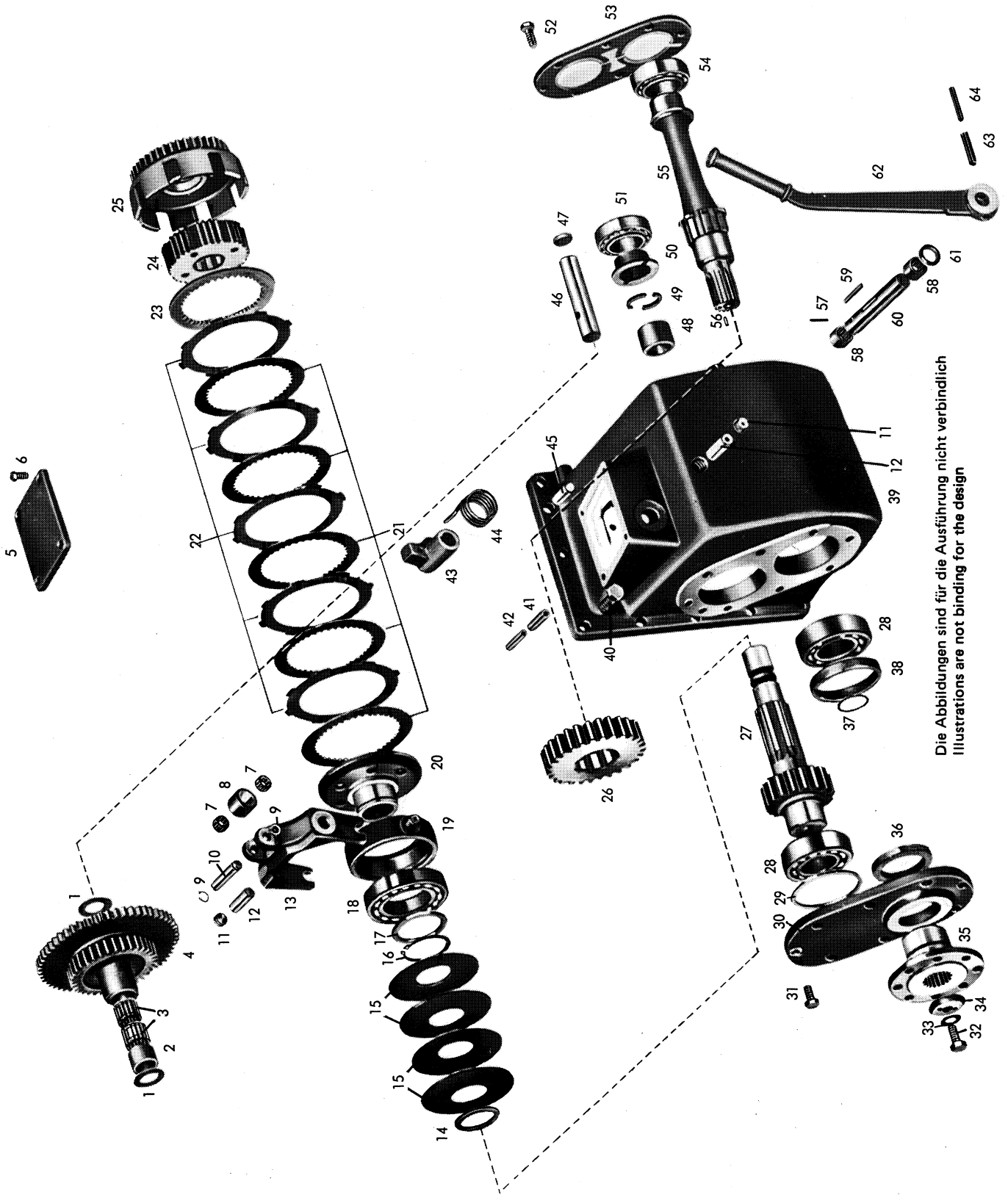
Die Abbildungen sind für die Ausführung nicht verbindlich
Illustrations are not binding for the design

Bild-Nr. Fig.-No.	Teil-Nr. Part-No.	Teilbezeichnung	Designation	Daten/Data	6042 006 034	Bemerkungen/Remarks
		Regelkraftheber	Controlled power lift			
1	0630 504 002	Sicherungsscheibe	Lock plate	6 DIN 6799	1	
2	0730 160 579	Rolle	Roller	—	1	
3	6042 305 184	Exzenterbolzen	Eccentric pin	—	1	
4	0630 501 016	Sicherungsring	Circlip	20x1,2 DIN 471	1	
5	6042 305 168	Regelhebel	Control lever	—	1	
6	0637 002 005	Sechskantmutter	Hex. nut	BM 10 DIN 439	1	
7	0731 201 248	Bolzen	Shaft	—	1	
8	0636 010 484	Sechskantschraube	Hex. head screw	M 6x40 SZ DIN 931-8.8	1	
9	0630 003 004	Scheibe	Disk	6,4 DIN 433	1	
10	0730 749 096	Sicherungsblech	Lock plate	—	1	
11	6042 305 021	Gelenkbolzen	King pin	—	1	
12	6042 205 166	Steuerwelle kpl.	Control shaft ass.	—	1	
13	0732 040 426	Druckfeder	Detent spring	—	1	
14	6042 205 168	Zugstange komplett	Tie rod	—	1	
15	0631 701 090	Splint	Cotter pin	3,2x18 DIN 94	1	
16	6042 305 120	Bolzen	Shaft	—	1	
17	0732 020 026	Zugfeder	Tension spring	—	1	
18	6042 305 027	Kulisse	Gate	—	1	
19	0630 501 016	Sicherungsring	Circlip	20x1,2 DIN 471	1	
20	0731 201 124	Bolzen	Shaft	—	1	
21	0730 160 431	Rolle	Roller	—	1	
22	0631 329 154	Spannhülse	Roll pin	2,5x16 DIN 1481	1	
23	6042 305 071	Winkelhebel	Angular lever	—	1	
24	0731 201 248	Bolzen	Shaft	—	1	
25	0731 201 128	Bolzen	Shaft	—	1	
26	6042 305 012	Schaltstange	Shifter rod	—	1	
27	6042 305 087	Schaltarm	Shifter arm	—	1	
28	0631 329 042	Spannhülse	Roll pin	4x36 DIN 1481	1	

Bild-Nr. Fig.-No.	Teil-Nr. Part-No.	Teilbezeichnung	Designation	Daten/Data	6042 006 034	Bemerkungen/Remarks
29	0631 329 154	Spannhülse	Roll pin	2,5x16 DIN 1481	1	
30	6042 305 088	Schaltwelle	Shifter shaft	—	1	
31+	0634 306 015	Runddichtring	Annular seal ring	15,3x2,4 DIN 3770	1	
		Unterlenker-Meißwertgeber	Bottom-link pick up			
40	6042 306 305	Hebel	Lever	—	1	siehe auch Tafel 7, Bild 7 see also Table 7, item 7
41	6042 306 295	Abstreifer	Scraper	—	2	
42	6042 306 279	Buchse	Sleeve	—	2	
43	6042 306 260	Summenglied	Ball- and socket-joint	—	1	
44	0632 604 004	Schmiernippel	Grease nipple	AM 8x1 DIN 71412	1	
45	6042 306 330	Impulshebel	Impulse lever	—	1	siehe auch Tafel 7, Bild 18 see also Table 7, item 18
46	6042 206 022	Stoßstange komplett	Push rod assembly	—	1	
47	0637 009 121	Sechskantmutter	Hex. nut	M 16x1,5 DIN 936	1	
48	6042 306 259	Mutter	Nut	—	1	
49	1213 307 016	Schutzkappe	Protection cap	—	1	
50	0730 749 183	Sicherungsscheibe	Lock plate	—	2	
51	6042 306 347	Zwischenstück	Adapter piece	—	1	
52	0630 501 016	Sicherungsring	Circlip	20x1,2 DIN 471	1	
53	0635 331 365	Kugellager	Ball bearing	6004 2 RS (20x42x12)	1	
54	0630 502 023	Sicherungsring	Circlip	42x1,75 DIN 472	1	
55	0636 011 097	Sechskantschraube	Hex. head screw	M 14x35 DIN 933-8.8	2	
56	6042 306 307	Lagerbock	Bearing support	—	1	
57	0630 502 025	Sicherungsring	Circlip	47x1,75 DIN 472	1	
58	0635 331 360	Kugellager	Ball bearing	6005 2 RSR (25x47x12)	1	
59	0631 701 114	Splint	Cotter pin	2x12 DIN 94	1	

+ nur im Sortiment lieferbar unter Nr. 6042 302 013 / available as a complete set under No. 6042 302 013

Bild-Nr. Fig.-No.	Teil-Nr. Part-No.	Teilbezeichnung	Designation	Daten/Data	6042 006 034	Bemerkungen/Remarks
60	0630 001 033	Scheibe	Washer	8,4 DIN 125	1	
61	0637 002 012	Sechskantmutter	Hex. nut	BM 10 DIN 439	1	
62	6042 306 309	Umlenkhebel	Shifter lever	—	1	
63	0631 204 003	Bolzen	Shaft	8 H 11x23x20 DIN 1436	1	
64	0732 107 010	Kugelgelenk	Ball and socket joint	—	1	
65	6042 206 021	Rohr komplett	Pipe assembly	—	1	
66	0732 040 950	Feder	Spring	—	1	
67	0730 061 925	Ring	Ring	—	1	
68	6042 306 282	Stange	Rod	—	1	
69	0631 329 049	Spannhülse	Roll pin	5x22 DIN 1481	1	
70	6042 306 294	Ring	Ring	—	1	
71	0634 307 638	Abstreifer	Scraper	AS 14x22x3x4	1	
72	0630 502 013	Sicherungsring	Circlip	26x1,2 DIN 472	1	



Die Abbildungen sind für die Ausführung nicht verbindlich
Illustrations are not binding for the design

Bild-Nr. Fig.-No.	Teil-Nr. Part-No.	Teilbezeichnung	Designation	Daten/Data	Anzahl Quant.	Bemerkungen/Remarks
Vorderradantrieb						
Front wheel drive						
1	0730 103 043	Anlaufscheibe	Thrust washer	-	2	
2	2052 346 284	Zwischenrohr	Spacer sleeve	-	1	
3	0735 320 249	Nadelkäfig	Needle cage	K 28x35x27	2	
4	2052 346 292	Doppelstirnrad	Dual spur gear	z/teeth = 42/57	1	Kennzahl 43/504 / Index figure 43/504
5	2052 346 324	Deckel	Cover	-	1	
6	0636 015 060	Sechskantschraube	Hex. head screw	M 8x12 DIN 933-8.8	4	
7	0635 300 512	Nadelkäfig	Needle cage	K 12x18x12	2	
8	0730 160 252	Rolle	Roller	-	1	
9	0630 501 008	Sicherungsring	Circlip	12x1 DIN 471	2	
10	2049 346 044	Bolzen	Shaft	-	1	
11	0636 301 006	Verschlußschraube	Screw plug	M 18x1,5 DIN 906-5.8	2	
12	0731 201 058	Bolzen	Shaft	-	2	
13	2049 246 007	Ausrückgabel komplett bestehend aus:	Shifter yoke assembly consisting of:	-	1	nur komplett lieferbar only available as a complete unit
-	2049 346 042	Ausrückgabel	Shifter yoke	-	1	
-	0730 260 087	Buchse	Sleeve	-	2	
14	0730 100 980	Einstellscheibe wahlweise:	Shim optional:	5,0 mm	1	} nur nach Bedarf/only if required
-	0730 100 981	Einstellscheibe	Shim	4,5 mm	1	
-	0730 100 982	Einstellscheibe	Shim	4,0 mm	1	
-	0730 100 983	Einstellscheibe	Shim	3,5 mm	1	
-	0730 100 984	Einstellscheibe	Shim	3,0 mm	1	
-	0730 100 985	Einstellscheibe	Shim	2,5 mm	1	
-	0730 100 986	Einstellscheibe	Shim	2,0 mm	1	
15	2052 246 213	Federsäule komplett bestehend aus:	Spring pack assembly consisting of:	N = 11 300	1	nur komplett lieferbar only available as a complete unit
-	0732 000 010	Tellerfeder	Poppet spring	-	4	
16	0630 501 044	Sicherungsring	Circlip	65x2,5 DIN 471	1	
17	0730 100 668	Abstandscheibe	Spacer	-	1	
18	0635 342 007	Schräggugellager	Steep-angle ball bearing	7213 DIN 628 (65x120x23)	1	
19	2049 346 029	Druckring	Thrust ring	-	1	
20	2052 346 352	Druckstück	Pressure piece	-	1	

* nur komplett lieferbar/* only available as a complete unit/* a livrer seulement en ensemble/* nur von Fahrzeugfirma lieferbar/** to be delivered only by the manufacturer of the vehicle/** à livrer seulement par le constructeur du véhicule
stets Aggregat-Nr., Stücklisten-Nr. und Type angeben! please indicate serial-No., parts list-No. and type!

indiquez toujours sur vos commandes No. de la série, No. de la liste de pièces et le type!

Bild-Nr. Fig.-No.	Teil-Nr. Part-No.	Teilbezeichnung	Designation	Daten/Data	Anzahl Quant.	Bemerkungen/Remarks
21	2049 346 087	Innenlamelle	Drive plate	—	6	
22	2049 246 059	Außenlamelle	Driven plate	—	6	
23	2049 346 033	Druckscheibe	Pressure plate	—	1	
24	2049 346 078	Lamellenträger	Plate carrier	—	1	
25	2052 246 185	Stirnrad mit Kupplungsglocke komplett	Spur gear with clutch drum assembly	—	1	Kennzahl 43/504 / Index figure 43/504
26	2049 346 057	Stirnrad	Spur gear	z/teeth = 28	1	
27	2049 346 058	Stirnradwelle	Spur gear shaft	z/teeth = 18	1	
28	0635 501 021	Lageraußenring	Bearing outer race	3720	2	
—	0635 501 022	Lagerinnenring	Bearing inner race	3780	2	
29	0730 100 904	Einstellscheibe wahlweise:	Shim optional:	2,8 mm	1	
—	0730 100 905	Einstellscheibe	Shim	2,7 mm	1	
—	0730 100 906	Einstellscheibe	Shim	2,65 mm	1	
—	0730 100 907	Einstellscheibe	Shim	2,6 mm	1	
—	0730 100 908	Einstellscheibe	Shim	2,55 mm	1	
—	0730 100 909	Einstellscheibe	Shim	2,5 mm	1	
—	0730 100 910	Einstellscheibe	Shim	2,45 mm	1	
—	0730 100 911	Einstellscheibe	Shim	2,4 mm	1	
—	0730 101 208	Einstellscheibe	Shim	2,2 mm	1	
—	0730 103 253	Einstellscheibe	Shim	2,9 mm	1	
—	0730 103 254	Einstellscheibe	Shim	3,0 mm	1	
—	0730 103 255	Einstellscheibe	Shim	3,1 mm	1	
—	0730 103 721	Einstellscheibe	Shim	3,15 mm	1	
—	0730 103 722	Einstellscheibe	Shim	3,2 mm	1	
—	0730 103 723	Einstellscheibe	Shim	3,25 mm	1	
—	0730 103 724	Einstellscheibe	Shim	3,3 mm	1	
—	0730 103 725	Einstellscheibe	Shim	3,35 mm	1	
30	2052 346 364	Gehäusedeckel vorne	Housing cover, front	—	1	
31	0636 015 120	Sechskantschraube	Hex. head screw	M 10x25 DIN 933-8.8	8	
32	0636 016 009	Sechskantschraube	Hex. head screw	M 12x25 DIN 933-8.8	1	
33	0630 602 004	Sicherungsblech	Lock plate	13 DIN 432	1	
34	2049 346 096	Scheibe	Disk	—	1	
35	2052 346 067	Abtriebsflansch	Output flange	—	1	

nur komplett lieferbar/ only available as a complete unit/* a livrer seulement en ensemble/* **nur von Fahrzeugfirma lieferbar/* ** to be delivered only by the manufacturer of the vehicle/* ** à livrer seulement par le constructeur du véhicule
 stets Aggregat-Nr., Stücklisten-Nr. und Type angeben! please indicate serial-No., parts list-No. and type indiquez toujours sur vos commandes No. de la serie, No. de la liste de pieces et le type

Bild-Nr. Fig.-No.	Teil-Nr. Part-No.	Teilbezeichnung	Designation	Daten/Data	Anzahl Quant.	Bemerkungen/Remarks
—	0736 020 029	Sechskantschraube	Hex. head screw	—	8	} zu Bild 35 / ref. figure 35
—	0637 011 534	Sicherungsmutter	Locking nut	M 10x1	8	
36	0634 309 220	Wellendichtring	Shaft seal	CS 58x80x10/12 ZFN-132	1	
37	0634 306 519	Runddichtring	Annular seal ring	38x2 DIN 3770	1	
38	0730 060 547	Distanzring	Spacing ring	14,4 mm	1	
		wahlweise:	optional:			
—	0730 060 548	Distanzring	Spacing ring	14,2 mm	1	
—	0730 060 549	Distanzring	Spacing ring	14,0 mm	1	
—	0730 060 672	Distanzring	Spacing ring	13,9 mm	1	
—	0730 060 671	Distanzring	Spacing ring	13,8 mm	1	
—	0730 060 670	Distanzring	Spacing ring	13,7 mm	1	
—	0730 060 669	Distanzring	Spacing ring	13,6 mm	1	
39	2052 346 359	Gehäuse	Housing	—	1	
40	0636 016 015	Sechskantschraube	Hex. head screw	M 12x35 DIN 933-8.8	11	
41	0631 329 072	Spannhülse	Roll pin	6x40 DIN 1481	1	
42	0631 329 145	Spannhülse	Roll pin	3,5x40 DIN 1481	1	
43	2052 346 323	Nocken	Cam	—	1	
44	0732 010 002	Drehfeder	Torsion spring	—	1	
45	0631 306 081	Zylinderstift	Dowel	12 m 6x30 ZFN - 6	2	
46	0731 201 289	Bolzen	Shaft	—	1	
47	0630 361 035	Deckel	Cover	28 DIN 443	1	
48	0730 160 135	Zwischenrohr	Spacer sleeve	—	1	
49	0730 100 708	Geteilter Ring	Split ring	—	1	
50	0730 260 085	Anlaufbuchse	Collar sleeve	—	1	
51	0635 501 175	Lageraußenring	Bearing outer race	25 523	1	
—	0635 501 174	Lagerinnenring	Bearing inner race	25 570	1	
52	0636 015 110	Sechskantschraube	Hex. head screw	M 10x20 DIN 933-8.8	8	
53	2052 346 066	Gehäusedeckel hinten	Housing cover, rear	—	1	
54	0635 501 175	Lageraußenring	Bearing outer race	25 523	1	
—	0635 501 006	Lagerinnenring	Bearing inner race	25 590	1	
55	2049 346 518	Abtriebswelle	Output shaft	—	1	

* nur komplett lieferbar/* only available as a complete unit/* a livrer seulement en ensemble/** nur von Fahrzeugfirma lieferbar/** to be delivered only by the manufacturer of the vehicle/** à livrer seulement par le constructeur du véhicule
 stets Aggregat-Nr., Stücklisten-Nr. und Type angeben! please indicate serial-No., parts list-No. and type indiquez toujours sur vos commandes No. de la serie, No. de la liste de pieces et le type!

Stückliste Nr.: 2068 036 066/074/093/096/098/109/114/117/119
 Parts list No.: 067/075/094/097/118/124/110/115

T - 3411 I.H.C./I.H.F.

Tafel/Table 10

Bild-Nr. Fig.-No.	Teil-Nr. Part-No.	Teilbezeichnung	Designation	Daten/Data	Anzahl Quant.	Bemerkungen/Remarks
56	0631 308 026	Kerbstift	Grooved pin	5x12 DIN 1473-6 S	1	
57	0631 329 158	Spannhülse	Roll pin	3x32 DIN 1481	1	
58	0635 303 050	Nadelhülse	Needle bush	HK 2020 (20x26x20)	2	
59	0631 501 412	Paßfeder	Adjusting spring	B 6x4x36 DIN 6885	1	
60	2049 346 070	Schaltwelle	Shifter shaft	—	1	
61	0634 300 229	Wellendichtring	Shaft seal	B 20x30x7 ZFN-132	1	
62	2049 346 038	Schalthebel	Control lever	—	1	
63	0631 329 087	Spannhülse	Roll pin	8x45 DIN 1481	1	
64	0631 329 058	Spannhülse	Roll pin	5x45 DIN 1481	1	