

Technisches Deckblatt

Seite 1 von 3

Materialnummer: 6085.030.017



IT ECOLITE /

Pos.-Nr.	Informationen	Anderungsnummer
001	Einsatzfall -----	
002	Kunde EVOBUS GmbH	
003	Stadt Ulm	
004	DUNS 31-410-7574	
005	Einsatzfall -----	
006	Kunde ZHONGWEI BUS	
007	Stadt YANCHENG, JIANGSU PROVINCE	
008	DUNS	
009	Einsatzfall -----	
010	Kunde Jinhua YoungMan Automobile Co	
011	Stadt Jinhua, Zhejiang	
012	DUNS 52-730-4762	
013	Einsatzfall -----	
014	Kunde Dongfeng Hangzhou Motor Co.	
015	Stadt Hangzhou, Zhejiang	
016	DUNS 42-047-6418	
017	Einsatzfall -----	
018	Kunde Xiamen King Long Automotive Industry Co.	
019	Stadt XIAMEN. P.R.CHINA 361012	
020	DUNS 65-419-3812	
021	Einsatzfall -----	
022	Kunde IRISBUS ITALIA S.P.A	
023	Stadt FLUMERI - AVELLINO	
024	DUNS 54-265-1729	
025	Einsatzfall -----	
026	Kunde IRISBUS IBERICA, S.L	
027	Stadt MADRID	
028	DUNS 63-333-4297	
029	Einsatzfall -----	
030	Kunde Solaris Bus & Coach S.A.	
031	Stadt OWINSKA	
032	DUNS 42-232-9714	
033	Einsatzfall -----	

Technisches Deckblatt

Seite 2 von 3

Materialnummer: 6085.030.017



IT ECOLITE /

Pos.-Nr.	Informationen	Anderungsnummer
034	Kunde Higer Bus Co.	
035	Stadt Suzhou	
036	DUNS 54-495-0322	
037	Einsatzfall -----	
038	Kunde Zhongtong Bus Holding Co.	
039	Stadt Liaocheng	
040	DUNS	
041	Einsatzfall -----	
042	Kunde VDL BOVA	
043	Stadt Valkenswaard	
044	DUNS 40-455-2317	
045	Einsatzfall -----	
046	Kunde Zhengzhou Yutong Bus	
047	Stadt Zhengzou	
048	DUNS 42-072-0773	
049	Einsatzfall -----	
050	Kunde Van Hool	
051	Stadt Lier-Koningshooikt	
052	DUNS 37-000-3956	
053	Einsatzfall -----	
054	Kunde Daewoo Bus Co. Export Division	
055	Stadt BUCHEON, GYEONGGI-DO, KOREA	
056	DUNS 68-795-5377	
057	Einsatzfall -----	
058	Kunde Isuzu Motors LTM	
059	Stadt Kanagawa-ken	
060	DUNS 69-469-8114	
061	Einsatzfall -----	
062	Kunde MAN	
063	Stadt NN	
064	DUNS	
065	Einsatzfall -----	
066	Kunde Raba Futomo Kft.	

Technisches Deckblatt

Seite 3 von 3

Materialnummer: 6085.030.017



IT ECOLITE /

Pos.-Nr.	Informationen	Anderungsnummer
067	Stadt Gyoer	
068	DUNS 40-132-4447	
069	Einsatzfall -----	
070	Kunde NORINCO	
071	Stadt Sichuan Province, Chongqing	
072	DUNS	
073	Einsatzfall -----	
074	Kunde ZF Drive Technology Co.,Ltd.	
075	Stadt Suzhou	
076	DUNS 54-479-3649	
077	Einsatzfall -----	
078	Kunde IRAN-KHODRO	
079	Stadt NN	
080	DUNS	
081	Einsatzfall -----	
082	Kunde Sherkat Sahami Charkheshgar	
083	Stadt Tabriz	
084	DUNS	
085	Einsatzfall -----	
086	Kunde OAO - MINSKER AUTOMOBILWERK - (MAZ)	
087	Stadt Minsk	
088	DUNS 53-515-8505	
089	Produktbeschreibung -----	
090	ANBAUPOSITION WAERMETAUSCHER UNTEN	
091	AUSF ANSCHL PROP.MAGNETVENT DIN BAJONETT	
093	EINBAULAGE GETRIEBE LIEGEND RE	
094	AUSFUEHRUNG GEHAEUSE STEUERUNG MIT NUT	
095	REDUZIEREINRICHTUNG n	

Baugruppenübersicht

Seite 1 von 1

Materialnummer: 6085.030.017



6 S 1701 BO /

Bildtafel	Pos.-Nr.	Material-Nr.	Benennung	Menge	Änd.-Nr.	Techn. Info.
078.01.07-1	110	6085.101.029	GEHAEUSE	1		
078.02.03-1	120	6085.102.017	STEUERUNG	1		
078.02.83-1	130	6085.102.813	BEFESTIGUNG	1		
078.02.79-1	140	6085.102.800	VERSCHLUSSTEILE	1		
078.03.01-1	150	6085.103.001	PUMPE	1		
078.03.80-1	160	6085.103.800	PUMPE	1		

Bildtafel

Seite 1 von 1

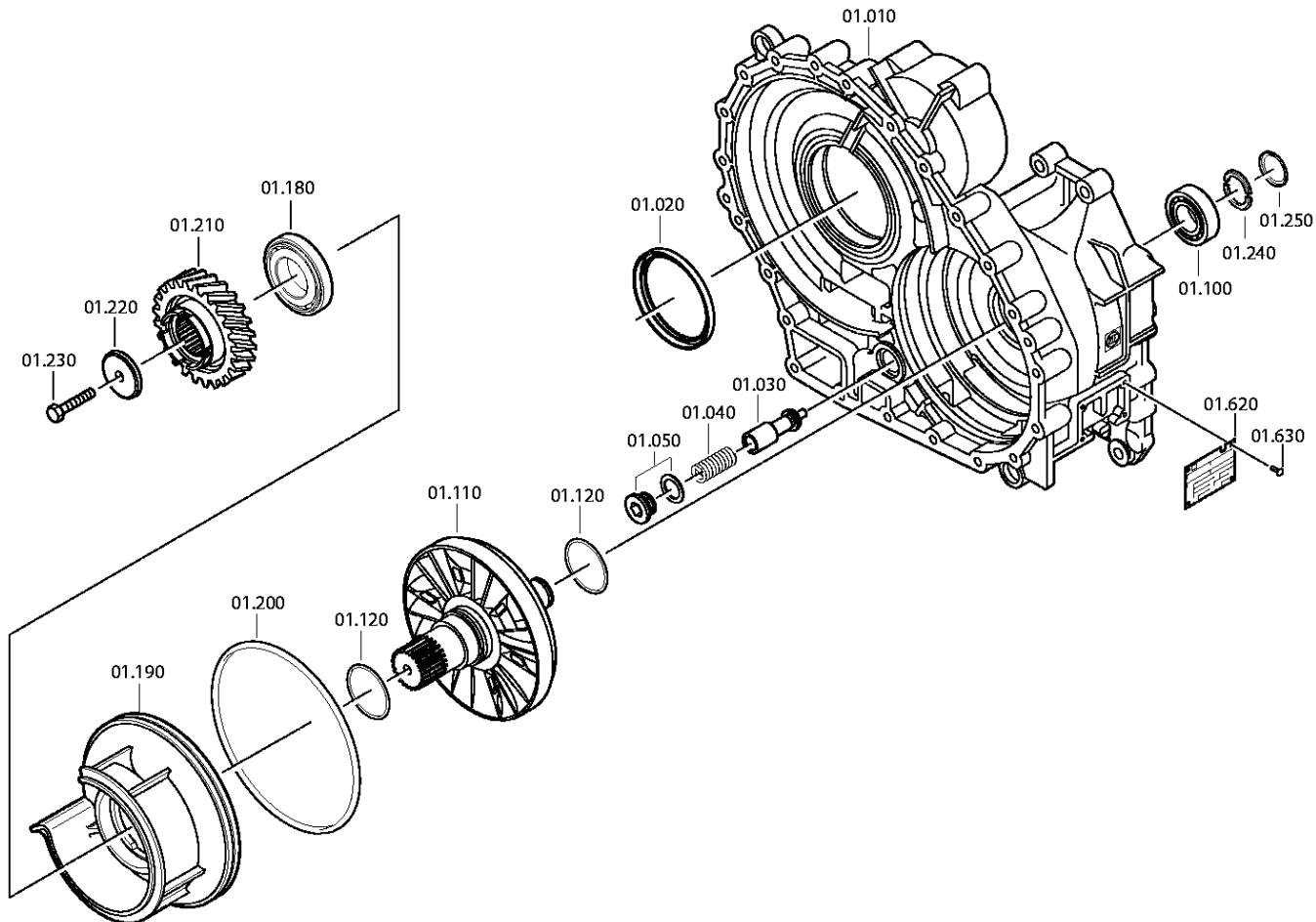
Materialnummer: 6085.030.017

Bildtafel: 078.01.07-1

Material-Baugruppen-Nummer: 6085.101.029



6 S 1701 BO /
GEHAEUSE



Bildtafel

Seite 1 von 3

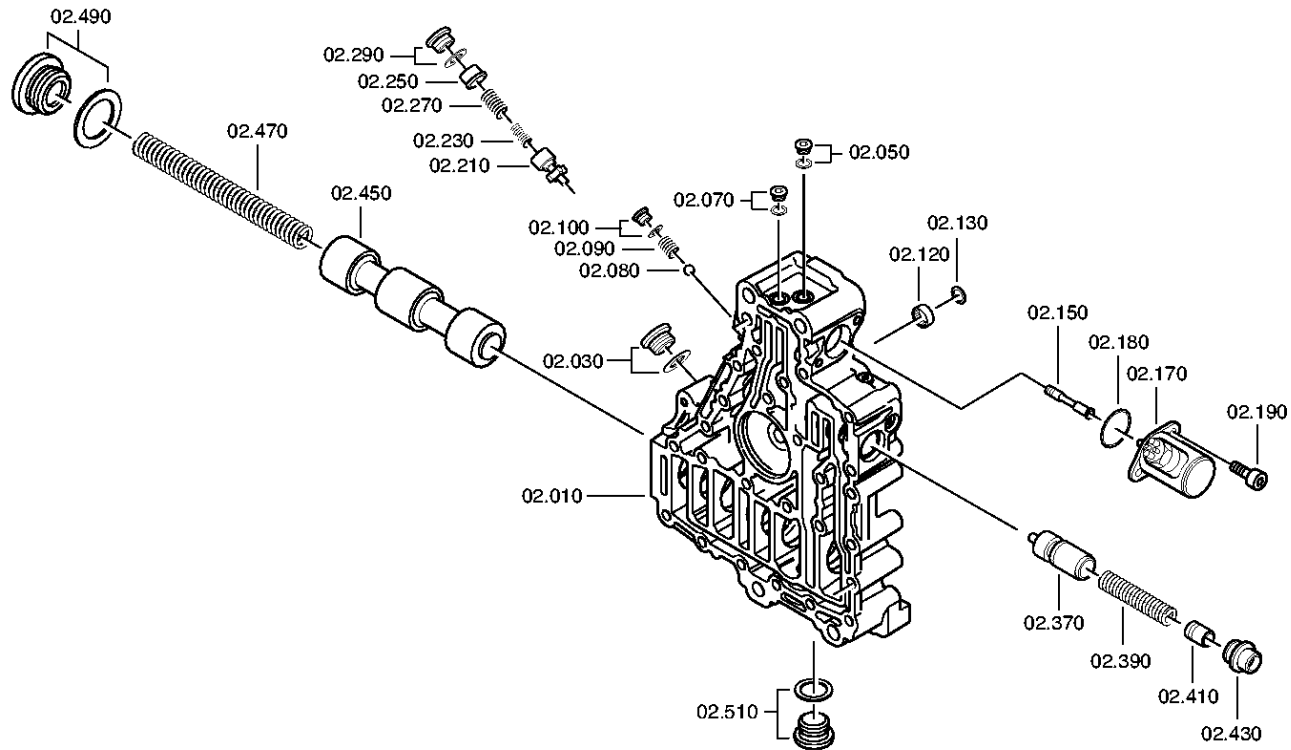
Materialnummer: 6085.030.017

Bildtafel: 078.02.03-1

STEUERUNG



6 S 1701 BO /
STEUERUNG



Bildtafel

Seite 2 von 3

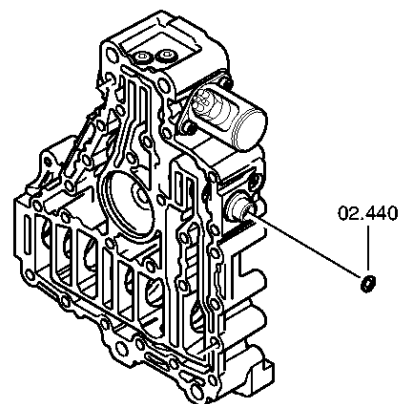
Materialnummer: 6085.030.017

Bildtafel: 078.02.79-1

STEUERUNG



6 S 1701 BO /
STEUERUNG



Bildtafel

Seite 3 von 3

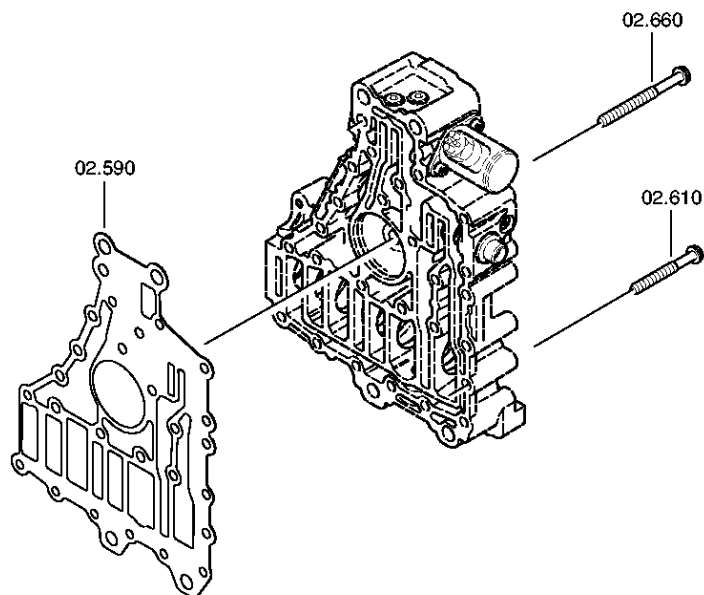
Materialnummer: 6085.030.017

Bildtafel: 078.02.83-1

STEUERUNG



6 S 1701 BO /
STEUERUNG



Bildtafel

Seite 1 von 2

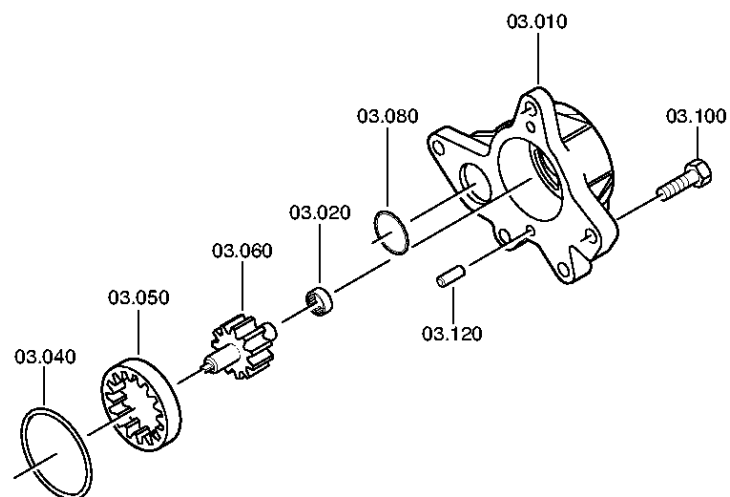
Materialnummer: 6085.030.017

Bildtafel: 078.03.01-1

PUMPE



6 S 1701 BO /
PUMPE



Bildtafel

Seite 2 von 2

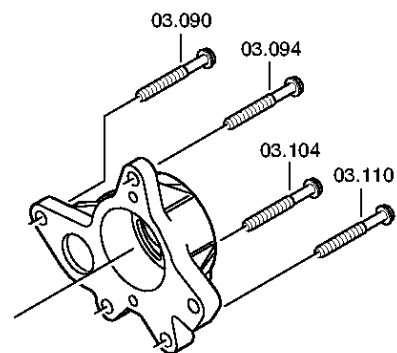
Materialnummer: 6085.030.017

Bildtafel: 078.03.80-1

PUMPE



6 S 1701 BO /
PUMPE



Bildtafel

Seite 1 von 1

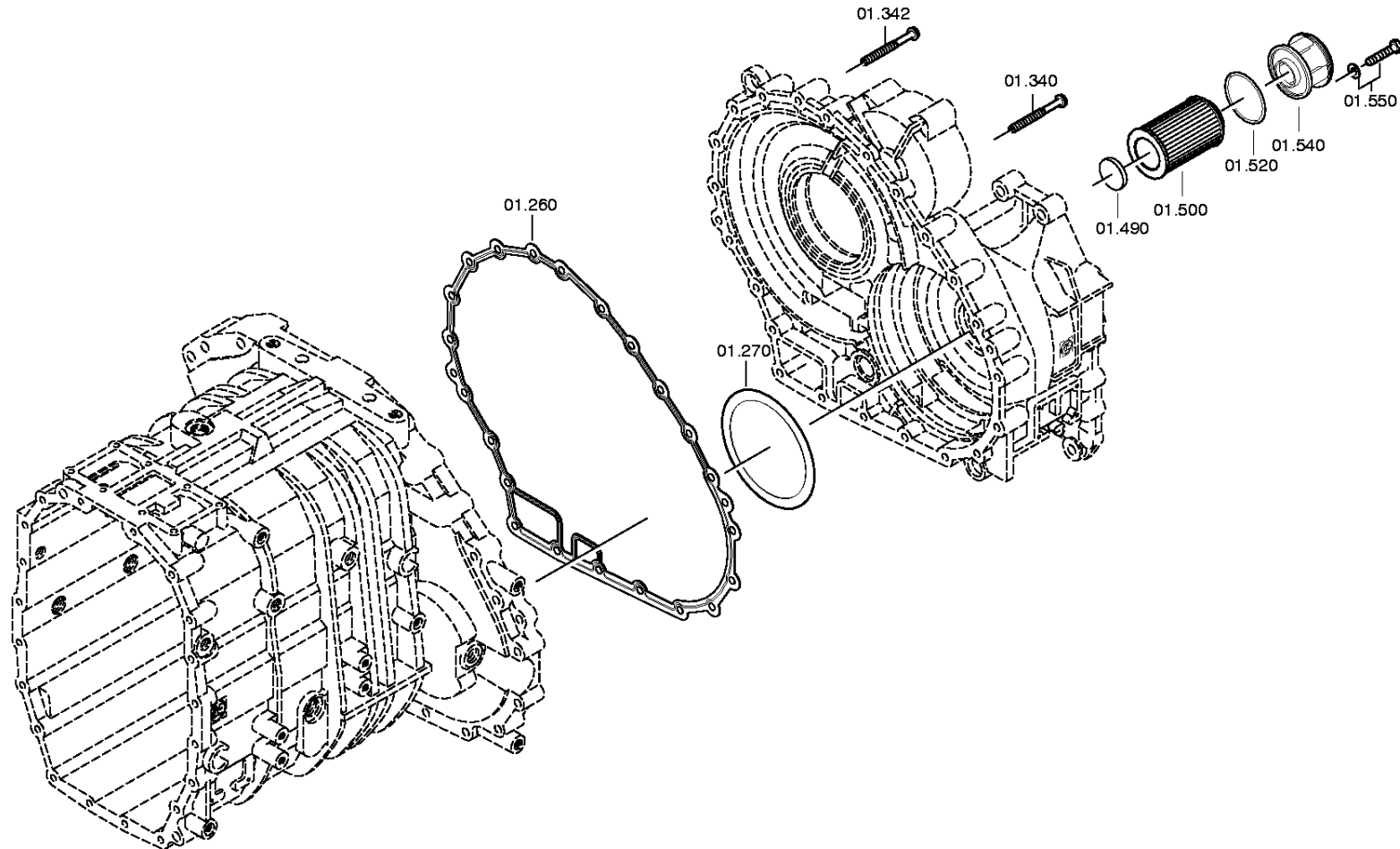
Materialnummer: 6085.177.190

Bildtafel: 078.01.86-1

Material-Baugruppen-Nummer: 6085.101.819



6 S 1701 BO /
GEHAEUSE



Bildtafel

Seite 1 von 1

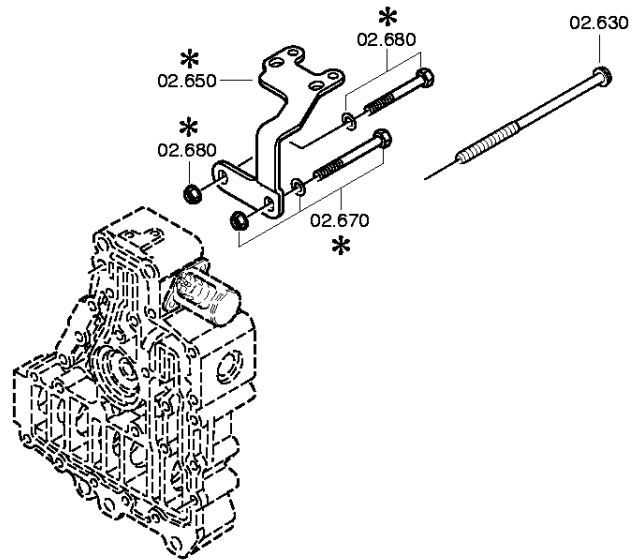
Materialnummer: 6085.177.190

Bildtafel: 078.02.80-1

Material-Baugruppen-Nummer: 6085.102.805



6 S 1701 BO /
STEUERUNG



Bildtafel

Seite 1 von 3

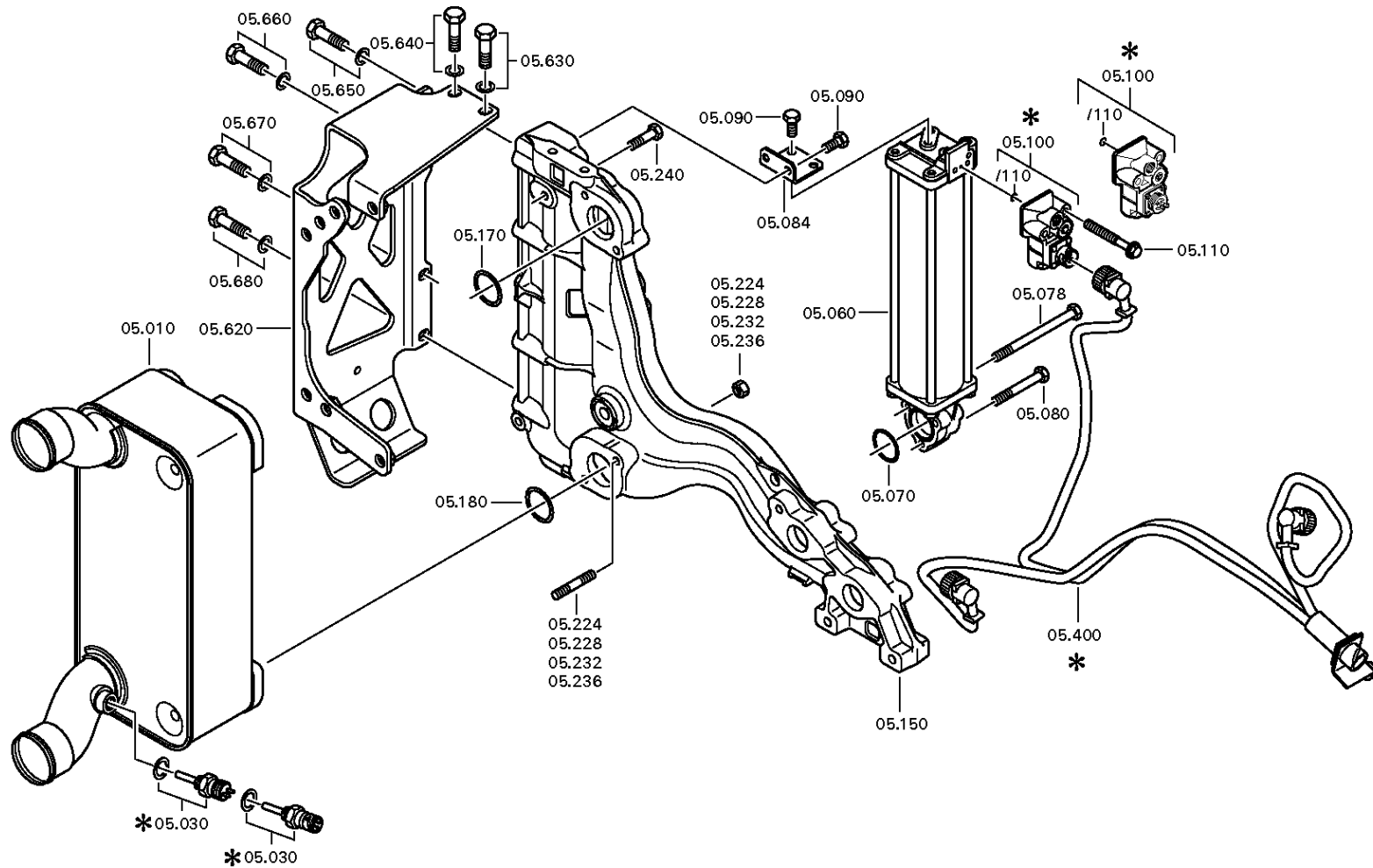
Materialnummer: 6085.177.190

Bildtafel: 078.05.10-1

WAERMETAUSCHER



6 S 1701 BO /
WAERMETAUSCHER



Bildtafel

Seite 2 von 3

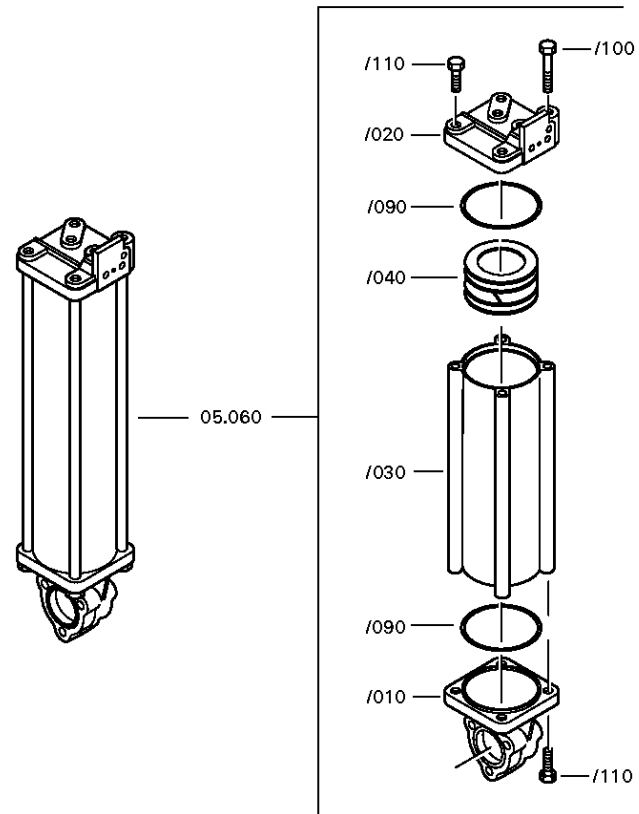
Materialnummer: 6085.177.190

Bildtafel: 078.05.10-2

WAERMETAUSCHER



6 S 1701 BO /
WAERMETAUSCHER



Bildtafel

Seite 3 von 3

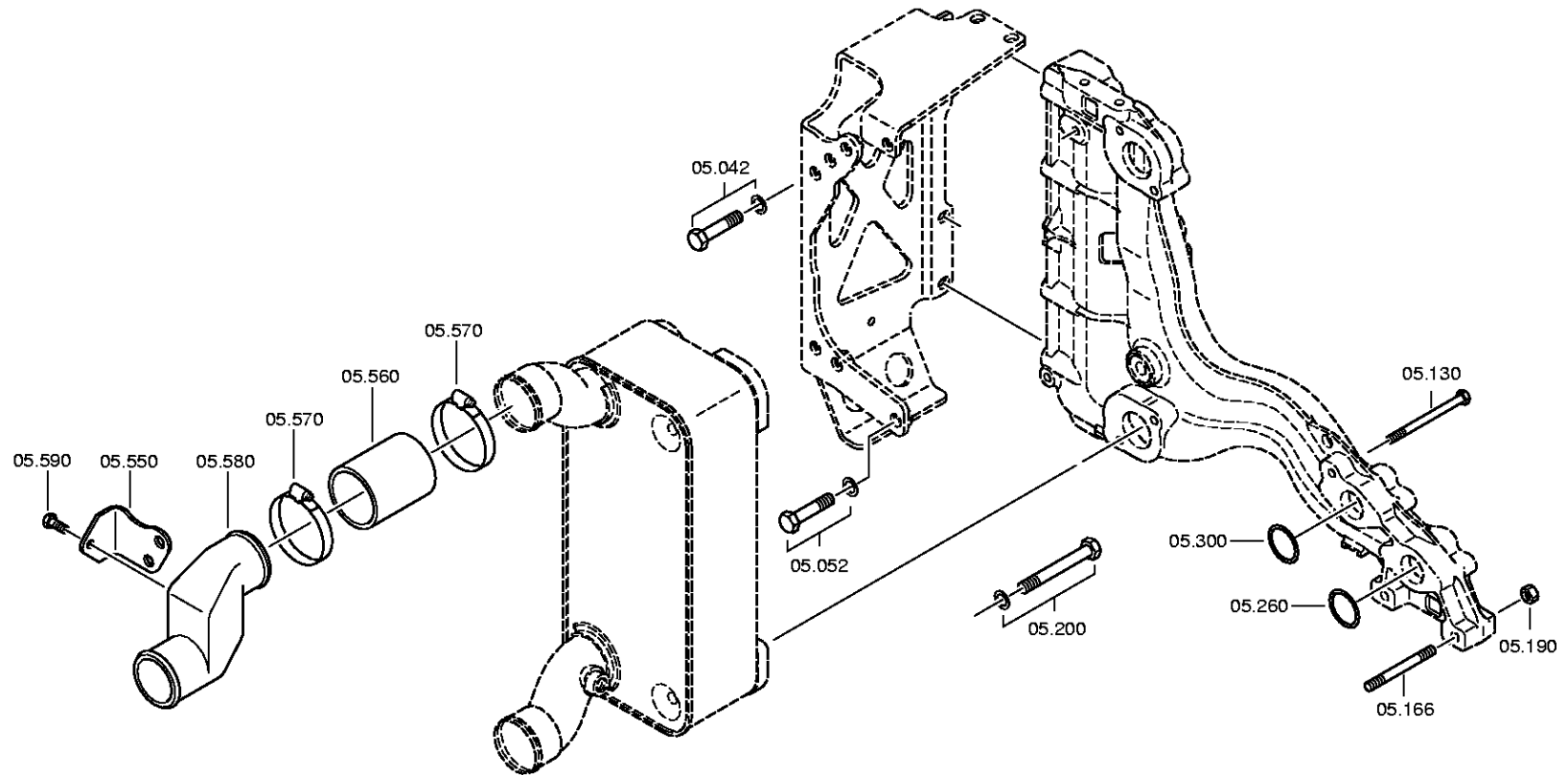
Materialnummer: 6085.177.190

Bildtafel: 078.05.81-1

WAERMETAUSCHER



6 S 1701 BO /
WAERMETAUSCHER



Bildtafel

Seite 1 von 1

Materialnummer: 6085.177.190

Bildtafel: 078.08.09-1

Material-Baugruppen-Nummer: 6085.108.033



6 S 1701 BO /
ABTRIEB

