

Technisches Deckblatt

Seite 1 von 1

Materialnummer: 6090.041.023



NL 4 C /

Pos.-Nr.	Informationen	Anderungsnummer
001	Einsatzfall -----	
002	Kunde Leyland	
003	Stadt Leyland, Lancashire	
004	DUNS	
005	Einsatzfall -----	
006	Kunde ALLGEMEINER VERTRIEB	
007	Stadt Friedrichshafen	
008	DUNS	
009	Einsatzfall -----	
010	Kunde OAO - MINSKER AUTOMOBILWERK - (MAZ)	
011	Stadt Minsk	
012	DUNS 53-515-8505	
013	Produktbeschreibung -----	
014	ANBAU AN GETRIEBEVARIANTE1 S 6-36	
015	ANBAU AN GETRIEBEVARIANTE2 6 S 850	
016	AUSFUEHRUNG PTO J32 NL 4 C	
017	ZAEHNEZAHL PTO ANTR.RAD Z1 J32 32	
018	ZAEHNEZAHL PTO ABTR.RAD Z3 J32 25	
019	SCHALTUNGSART PTO J32 PNEUMATISCH INTEGRIERT	
020	LAGE PTO J32 RECHTS ODER UNTEN	
021	LAGE SCHALTER PTO J32 X	
022	HINWEIS ABTR.DREHZA PTO J32K32 KONSTANT-GANG	
023	FUNKTION PTO SCHALTER J32 PTO	
024	AUSFUEHRUNG PTO SCHALTER J32 SCHLIESSER	
025	SCHUTZKAPPE PTO SCHALTER J32 y	
026	AUS ANSCH PTO SCHALT J32K10K32 DIN BAJONETT	
027	OELMENGE GETRIEBE .5 dm3	
028	OELSORTE ZULAESSIG NACH TE-ML02	
029	FARBE KEINE	
030	CODIERUNG AUSSENKONSERVIERUNG KA1	
031	UMFANG AUSSENKONSERVIERUNG T	
032	CODIERUNG INNENKONSERVIERUNG KI0	
033	KONSERVIERUNGSVORSCHRIFT ZFN 916	

Baugruppenübersicht

Seite 1 von 1

Materialnummer: 6090.041.023



6 S 850 PTO /

Bildtafel	Pos.-Nr.	Material-Nr.	Benennung	Menge	Änd.-Nr.	Techn. Info.
054.87.32-1	510	6090.102.001	TYPENSCHILD	1		
054.87.32-1	900	6090.102.019	GEHAEUSE	1		
054.87.32-1	910	6090.102.407	ANSCHLUSSTEILE	1		
054.88.33-1	920	6090.103.010	ABTRIEB	1		
054.88.33-1	922	6090.103.009	VERSCHLUSSTEILE	1		

Bildtafel

Seite 1 von 1

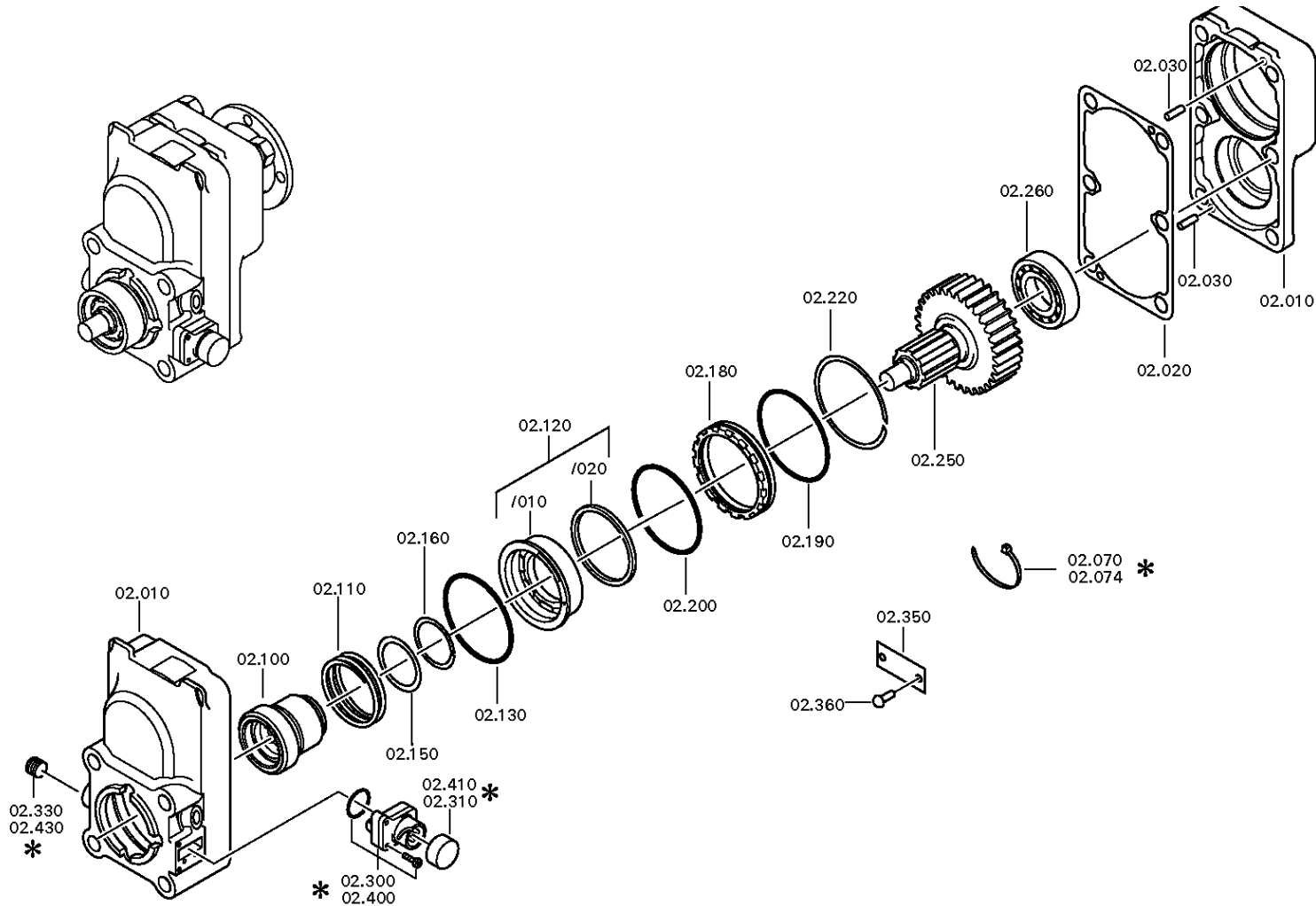
Materialnummer: 6090.041.023

Bildtafel: 054.87.32-1

TYPENSCHILD



6 S 850 PTO /
TYPENSCHILD



Bildtafel

Seite 1 von 1

Materialnummer: 6090.041.023

Bildtafel: 054.88.33-1

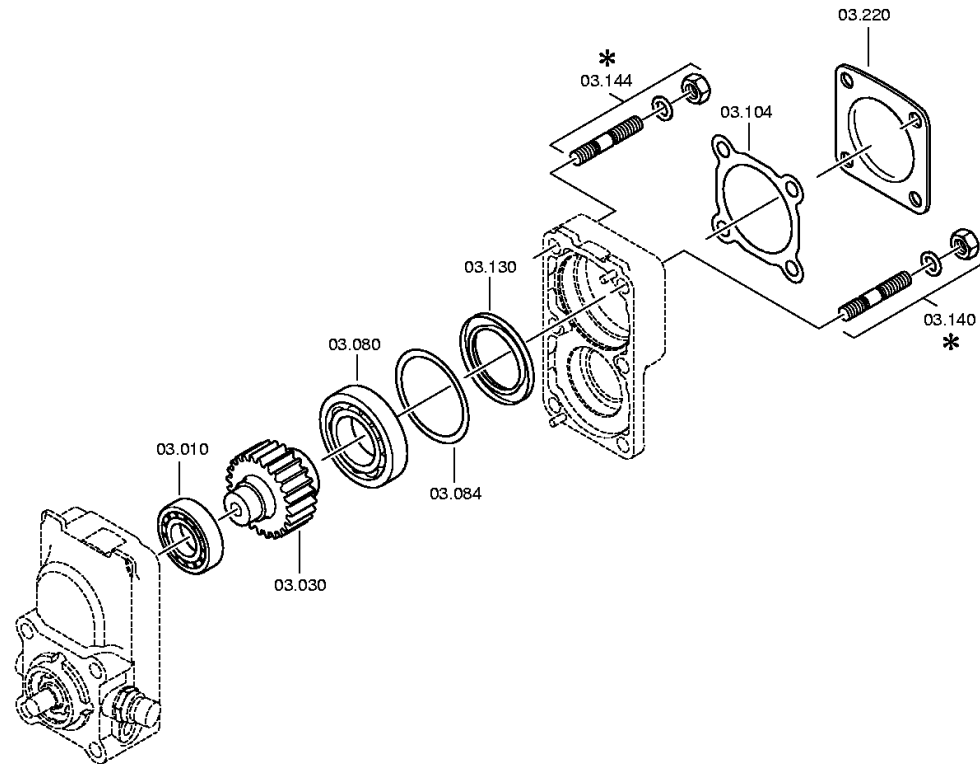
ABTRIEB



6 S 850 PTO /
ABTRIEB

Bildtafel:
Figure: 054.88.33
Figure:
Figura:

je nach Stücklistenausführung
depending on spec. number
* suivant la nomenclature
secondo la distinta base



NL 4 C
NH 4 C

Bildtafel

Seite 1 von 1

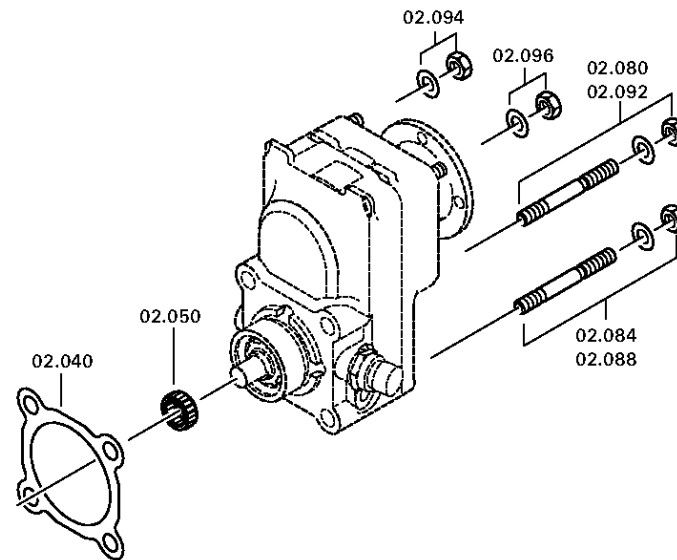
Materialnummer: 6090.190.022

Bildtafel: 054.87.84-1

Material-Baugruppen-Nummer: 6090.102.805



6 S 850 PTO /
ANBAUTEILE



NH 4 B/C