



# Ersatzteilkatalog

NH 4 C

Materialnummer: 6090.042.021

Tagesdatum: 24.08.2015

ZF Friedrichshafen AG  
Hauptverwaltung  
80038 Friedrichshafen  
Deutschland

Telefon: +49 7541 77-0

Telefax: +49 7541 77-908000

[www.zf.com](http://www.zf.com)

zuständiges Werk:  
Friedrichshafen

# Hinweise zum Ersatzteilkatalog



## Aufbau eines Ersatzteilkataloges

- Deckblatt
- Technisches Deckblatt (bei SDM Ausdruck)
- Bildtafelübersicht
- Bildtafel
- zugehörige Stückliste
- nächste Bildtafel
- zugehörige Stückliste
- ...

## Bildtafel und Stückliste



## Bildtafelübersicht

Bildtafel Figure	Sachnummer Product number	Benennung (Description)	Technische Info Technical info	Description (Benennung)	Menge Quantity	Einheit Unit
068.08.17	1316.170.001	AUSLEGER	WL	SHIFT TURRET	1	Stk
068.08.06	1316.170.031	DECKEL	WL*H-H *VM	COVER	1	Stk
068.08.14	1316.170.808	DECKEL	WL*AUSL+GEH*H-H*HF160N	COVER	1	Stk
08	1316.170.441	ANSCHLUSSTEILE	WL*NG-VORB*RG-SCHL*168N *BAJONETT	CONNECTING PARTS	1	Stk

eine "Lücke" bedeutet, dass es für diese Baugruppe keine eigene Bildtafel gibt  
die Teile dieser Baugruppe sind auf den Bildtafeln mit derselben Mittelnummer dargestellt

### 1 Positionen mit Unterpositionen

Pos.	Sachnummer Product number	Benennung (Description)	Technische Info Technical info	Description (Benennung)	Menge Quantity	Einheit Unit
0370	1315.201.054	RUECKLAUFBOLZEN	KPL.16S151*SG*L= 79	REV.IDLER SHAFT	1	Stk
/0120	0631.329.293	SPANNSTIFT		SLOT. PIN	1	Stk

Positionen mit "/" sind die einzelnen Positionen einer Komplettierung  
siehe Beispiel: Position 0370 enthält einen Spannstift, mit der Position /0120

### 2 Normteilkombinationen

Pos.	Sachnummer Product number	Benennung (Description)	Technische Info Technical info	Description (Benennung)	Menge Quantity	Einheit Unit
0630		VERSCHL.SCHR.		SCREW PLUG	1	Stk
	0636.302.067	VERSCHL.SCHR.		SCREW PLUG	1	Stk
	0634.801.249	DICHTRING	A 26 X 31	SEALING RING	1	Stk

in der Stückliste werden die Bestandteile der Normteilkombination angezeigt

### 3 Darstellung Positionsnummer auf der Bildtafel und in der Stückliste

01.620 - auf der Bildtafel Die 01 bezieht sich auf die Baugruppe, in der die Position sich befindet. Sie wird aus programmtechnischen Gründen in der Bildtafel angezeigt.

0620 - in der Stückliste

Pos.	Sachnummer Product number	Benennung (Description)	Technische Info Technical info	Description (Benennung)	Menge Quantity	Einheit Unit
0620	0732.040.736	DRUCKFEDER		COMPRESSION SPRING	1	Stk

### 4 \*-Positionen

Positionen mit einem \* sind optional, d.h. sie sind nicht zwingend in der Stückliste  
Der folgende Hinweis ist auf den Bildtafeln abgebildet

je nach Stücklistenausführung  
depending on spec. number  
\* suivant la nomenclature  
secondo la distinta base

### 5 Gestrichelt dargestellte Teile

Teile, die auf einer Bildtafel gestrichelt dargestellt werden, dienen lediglich zur Orientierung der anderen Teile

# Technisches Deckblatt

Seite 1 von 2

Materialnummer: 6090.042.021



NH 4 C /

Pos.-Nr.	Informationen	Anderungsnummer
001	Einsatzfall -----	
002	Kunde Hyundai Motor Company HMC	
003	Stadt Gyunggi-do	
004	DUNS 68-774-8277	
005	Einsatzfall -----	
006	Kunde ZF ESPANA, S.A.	
007	Stadt Coslada (Madrid)	
008	DUNS 46-680-0513	
009	Einsatzfall -----	
010	Kunde ALLGEMEINER VERTRIEB	
011	Stadt Friedrichshafen	
012	DUNS	
013	Einsatzfall -----	
014	Kunde Tata Motors Ltd.	
015	Stadt Mumbai	
016	DUNS 65-004-8044	
017	Produktbeschreibung -----	
018	ANBAU AN GETRIEBEVARIANTE1 ECOMID	
019	ANBAU AN GETRIEBEVARIANTE2 ECOSPLIT 3	
020	ANBAU AN GETRIEBEVARIANTE3 ASTRONIC 1	
021	ANBAU AN GETRIEBEVARIANTE4 ASTRONIC 2	
022	AUSFUEHRUNG PTO J32 NH 4 C	
023	ZAEHNEZAHL PTO ANTR.RAD Z1 J32 32	
024	ZAEHNEZAHL PTO ABTR.RAD Z3 J32 25	
025	SCHALTUNGSART PTO J32 PNEUMATISCH INTEGRIERT	
026	LAGE PTO J32 RECHTS ODER UNTEN	
027	LAGE SCHALTER PTO J32 X	
028	HINWEIS ABTR.DREHZA PTO J32K32 KONSTANT-GANG	
029	FUNKTION PTO SCHALTER J32 PTO	
030	AUSFUEHRUNG PTO SCHALTER J32 SCHLIESSER	
031	SCHUTZKAPPE PTO SCHALTER J32 y	
032	AUS ANSCH PTO SCHALT J32K10K32 DIN BAJONETT	
033	OELMENGE GETRIEBE .5 dm3	

# Technisches Deckblatt

Seite 2 von 2

Materialnummer: 6090.042.021



NH 4 C /

<b>Pos.-Nr.</b>	<b>Informationen</b>	<b>Anderungsnummer</b>
034	OELSORTE ZULAESSIG NACH TE-ML02	
036	FARBE KEINE	
037	CODIERUNG AUSSENKONSERVIERUNG KA1	
038	UMFANG AUSSENKONSERVIERUNG T	
039	CODIERUNG INNENKONSERVIERUNG KI0	
040	KONSERVIERUNGSVORSCHRIFT ZFN 916	

# Baugruppenübersicht

Seite 1 von 1

Materialnummer: 6090.042.021



NH 4 C /

Bildtafel	Pos.-Nr.	Material-Nr.	Benennung	Menge	Änd.-Nr.	Techn. Info.
054.87.32-1	510	6090.102.001	TYPENSCHILD	1		
054.87.32-1	900	6090.102.021	GEHAEUSE	1		
054.87.32-1	910	6090.102.407	ANSCHLUSSTEILE	1		
054.88.33-1	920	6090.103.010	ABTRIEB	1		
054.88.33-1	922	6090.103.009	VERSCHLUSSTEILE	1		

# Bildtafel

Seite 1 von 1

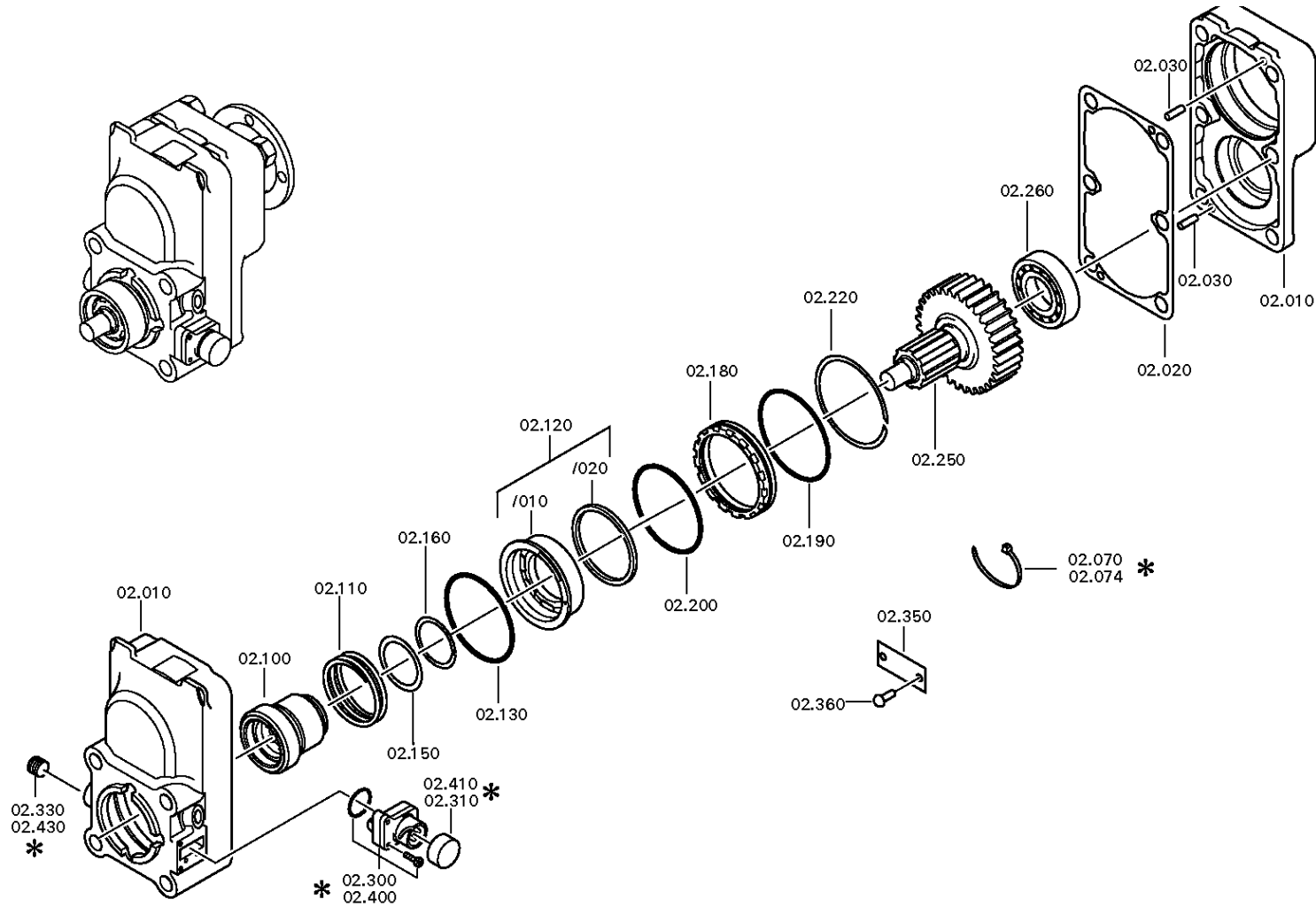
Materialnummer: 6090.042.021

Bildtafel: 054.87.32-1

TYPENSCHILD



NH 4 C /  
TYPENSCHILD



# Bildtafel

Seite 1 von 1

Materialnummer: 6090.042.021

Bildtafel: 054.88.33-1

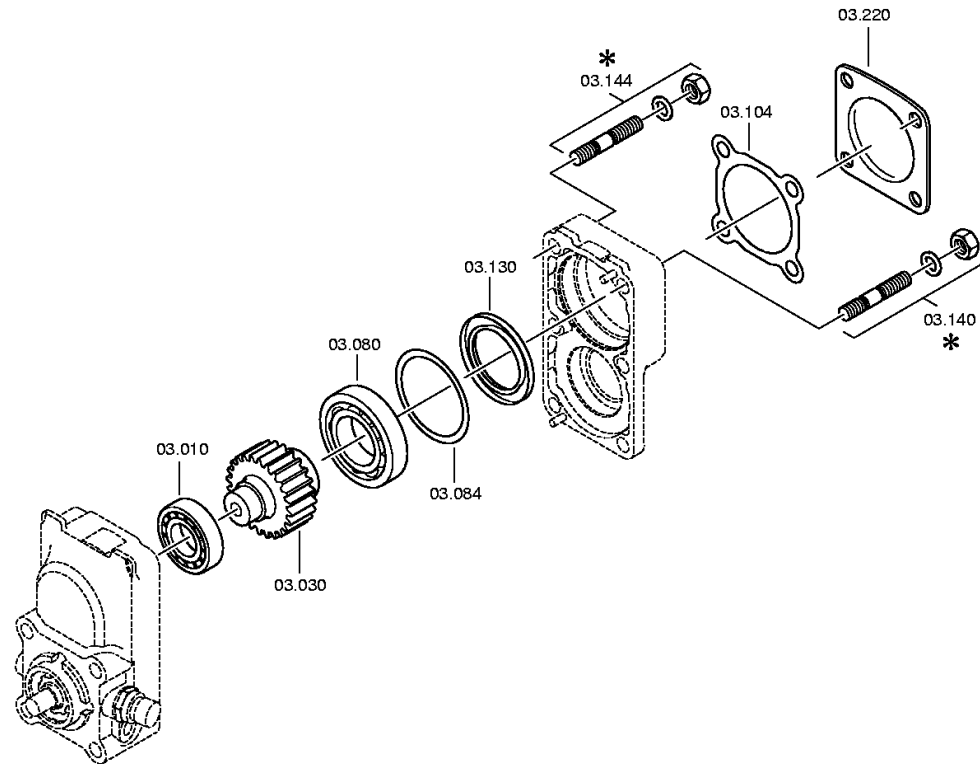
ABTRIEB



NH 4 C /  
ABTRIEB

Bildtafel:  
Figure: 054.88.33  
Figure:  
Figura:

je nach Stücklistenausführung  
depending on spec. number  
\* suivant la nomenclature  
secondo la distinta base



NL 4 C  
NH 4 C