



Ersatzteilkatalog

N 109/10 B

Materialnummer: 6091.003.035

Tagesdatum: 13.10.2016

ZF Friedrichshafen AG
Hauptverwaltung
80038 Friedrichshafen
Deutschland
Telefon: +49 7541 77-0
Telefax: +49 7541 77-908000
www.zf.com

zuständiges Werk:
Friedrichshafen

Hinweise zum Ersatzteilkatalog



Aufbau eines Ersatzteilkataloges

- Deckblatt
- Technisches Deckblatt (bei SDM Ausdruck)
- Bildtafelübersicht
- Bildtafel
- zugehörige Stückliste
- nächste Bildtafel
- zugehörige Stückliste
- ...

Bildtafel und Stückliste



Bildtafelübersicht

Bildtafel Figure	Sachnummer Product number	Benennung (Description)	Technische Info Technical info	Description (Benennung)	Menge Quantity	Einheit Unit
068.08.17	1316.170.001	AUSLEGER	WL	SHIFT TURRET	1	Stk
068.08.06	1316.170.031	DECKEL	WL*H-H *VM	COVER	1	Stk
068.08.14	1316.170.808	DECKEL	WL*AUSL+GEH*H-H*HF160N	COVER	1	Stk
08	1316.170.441	ANSCHLUSSTEILE	WL*NG-VORB*RG-SCHL*168N *BAJONETT	CONNECTING PARTS	1	Stk

eine "Lücke" bedeutet, dass es für diese Baugruppe keine eigene Bildtafel gibt
die Teile dieser Baugruppe sind auf den Bildtafeln mit derselben Mittelnummer dargestellt

1 Positionen mit Unterpositionen

Pos.	Sachnummer Product number	Benennung (Description)	Technische Info Technical info	Description (Benennung)	Menge Quantity	Einheit Unit
0370	1315.201.054	RUECKLAUFBOLZEN	KPL.16S151*SG*L= 79	REV.IDLER SHAFT	1	Stk
/0120	0631.329.293	SPANNSTIFT		SLOT. PIN	1	Stk

Positionen mit "/" sind die einzelnen Positionen einer Komplettierung
siehe Beispiel: Position 0370 enthält einen Spannstift, mit der Position /0120

2 Normteilkombinationen

Pos.	Sachnummer Product number	Benennung (Description)	Technische Info Technical info	Description (Benennung)	Menge Quantity	Einheit Unit
0630		VERSCHL.SCHR.		SCREW PLUG	1	Stk
	0636.302.067	VERSCHL.SCHR.		SCREW PLUG	1	Stk
	0634.801.249	DICHTRING	A 26 X 31	SEALING RING	1	Stk

in der Stückliste werden die Bestandteile der Normteilkombination angezeigt

3 Darstellung Positionsnummer auf der Bildtafel und in der Stückliste

01.620 - auf der Bildtafel Die 01 bezieht sich auf die Baugruppe, in der die Position sich befindet. Sie wird aus programmtechnischen Gründen in der Bildtafel angezeigt.

0620 - in der Stückliste

Pos.	Sachnummer Product number	Benennung (Description)	Technische Info Technical info	Description (Benennung)	Menge Quantity	Einheit Unit
0620	0732.040.736	DRUCKFEDER		COMPRESSION SPRING	1	Stk

4 *-Positionen

Positionen mit einem * sind optional, d.h. sie sind nicht zwingend in der Stückliste
Der folgende Hinweis ist auf den Bildtafeln abgebildet

je nach Stücklistenausführung
depending on spec. number
* suivant la nomenclature
secondo la distinta base

5 Gestrichelt dargestellte Teile

Teile, die auf einer Bildtafel gestrichelt dargestellt werden, dienen lediglich zur Orientierung der anderen Teile

Technisches Deckblatt

Seite 1 von 2

Materialnummer: 6091.003.035



N 109/10 B /

Pos.-Nr.	Informationen	Anderungsnummer
001	Einsatzfall -----	
002	Kunde ALLGEMEINER VERTRIEB	
003	Stadt Friedrichshafen	
004	DUNS	
005	Einsatzfall -----	
006	Kunde Renault Vehicules Industriels	
007	Stadt Saint Priest Cedex	
008	DUNS 27-813-6346	
009	Produktbeschreibung -----	
010	ANBAU AN GETRIEBEVARIANTE1 9 S 109	
011	ANBAU AN GETRIEBEVARIANTE2 16 S 109	
012	EINBAULAGE GETRIEBE LIEGEND LINKS	
013	ANBAU GETRIEBE ANGEFLANSCHT	
014	AUSFUEHRUNG PTO J32 N 109/10 B	
015	UEBERSETZUNGSREIHE J32 DG	
016	ZAEHNEZAHL PTO ANTR.RAD Z1 J32 44	
017	ZAEHNEZAHL PTO ABTR.RAD Z3 J32 36	
018	UEBERSETZUNGSVARIANTE RG J32 LRG	
019	SCHALTUNGSART PTO J32 PNEUMATISCH INTEGRIERT	
020	LAGE PTO J32 OBEN	
021	HINWEIS ABTR.DREHZA PTO J32K32 KONSTANT-GANG	
022	D-AUSSEN PTO ABTR.FLANSCH J32 100 mm	
023	ANZAHL BOHR PTO FLANSCH J32 6	
024	D-BOHRUNG PTO ABTR.FLANSCH J32 8.1 mm	
025	FUNKTION PTO SCHALTER J32 PTO	
026	AUSFUEHRUNG PTO SCHALTER J32 SCHLIESSER	
027	SCHUTZKAPPE PTO SCHALTER J32 y	
028	AUS ANSCH PTO SCHALT J32K10K32 DIN BAJONETT	
043	OELMENGE GETRIEBE .5 dm3	
044	OELSORTE ZULAESSIG NACH TE-ML02	
045	FARBE TIEFSCHWARZ	
046	FARBKLASSIFIZIERUNG NACH RAL 9005	
047	LACKIERUNG ZF-NORM 915 W	

Technisches Deckblatt

Seite 2 von 2

Materialnummer: 6091.003.035



N 109/10 B /

Pos.-Nr.	Informationen	Anderungsnummer
048	CODIERUNG AUSSENKONSERVIERUNG KA1	
049	UMFANG AUSSENKONSERVIERUNG T	
050	CODIERUNG INNENKONSERVIERUNG KI0	
051	KONSERVIERUNGSVORSCHRIFT ZFN 916	

Baugruppenübersicht

Seite 1 von 1

Materialnummer: 6091.003.035



N 109/10 B /

Bildtafel	Pos.-Nr.	Material-Nr.	Benennung	Menge	Änd.-Nr.	Techn. Info.
093.64.09-1	130	6091.101.809	SCHILD	1		
093.64.30-1	900	6091.101.008	GEHAEUSE	1		
093.65.30-1	910	6091.102.030	ANTRIEB	1		
068.67.40-1	160	6091.104.400	ABTRIEB	1		
093.67.30-1	930	6091.104.023	ABTRIEB	1		
093.68.43-1	180	6091.106.406	ANSCHLUSSTEILE	1		
093.68.23-1	940	6091.106.004	SCHALTUNG	1		

Bildtafel

Seite 1 von 2

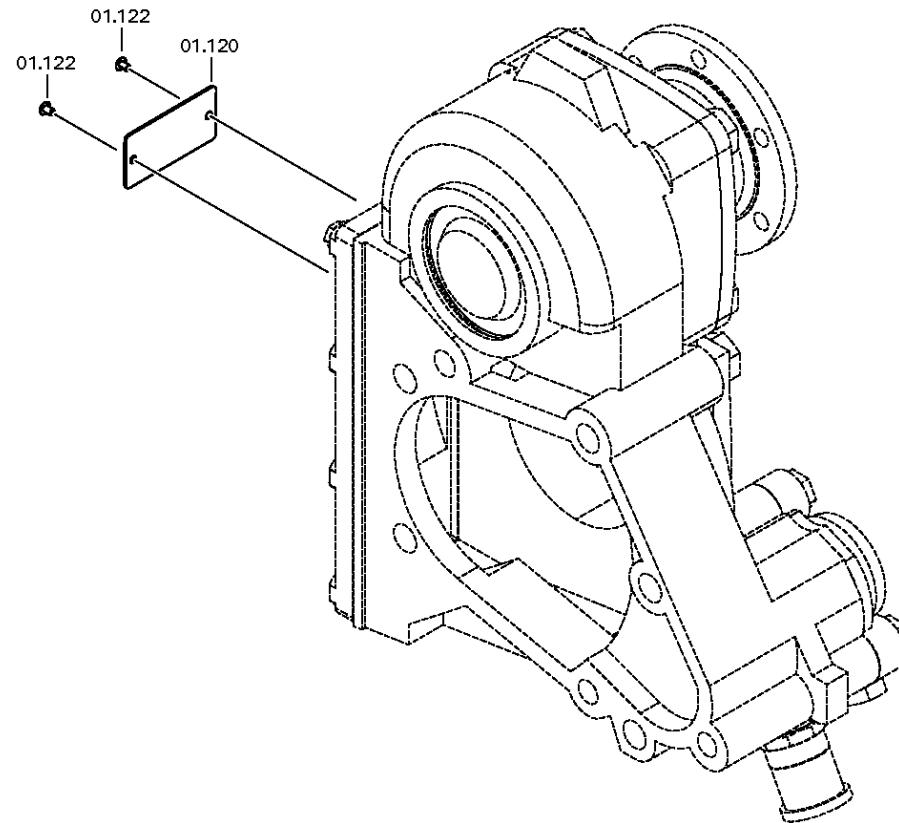
Materialnummer: 6091.003.035

Bildtafel: 093.64.09-1

SCHILD



N 109/10 B /
SCHILD



Bildtafel

Seite 2 von 2

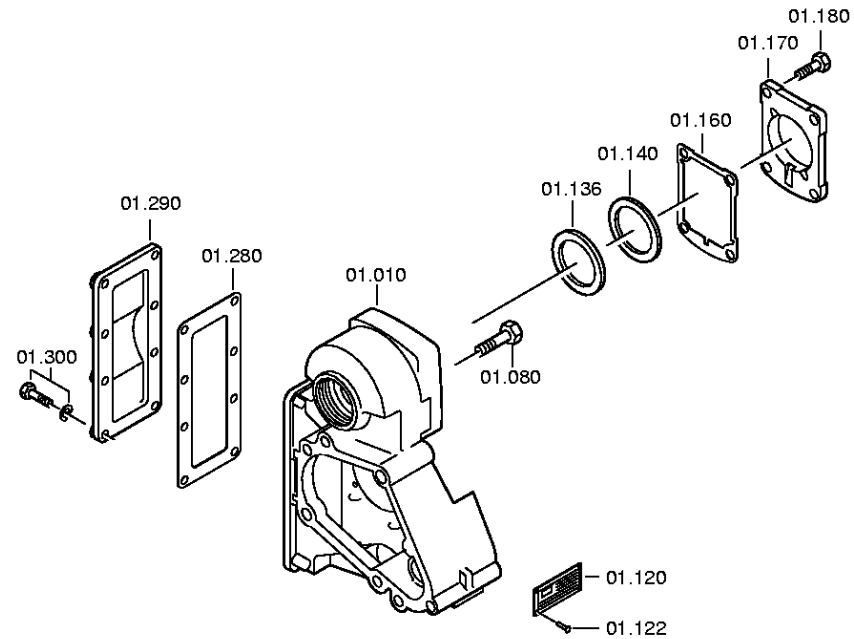
Materialnummer: 6091.003.035

Bildtafel: 093.64.30-1

SCHILD



N 109/10 B /
SCHILD



Bildtafel

Seite 1 von 1

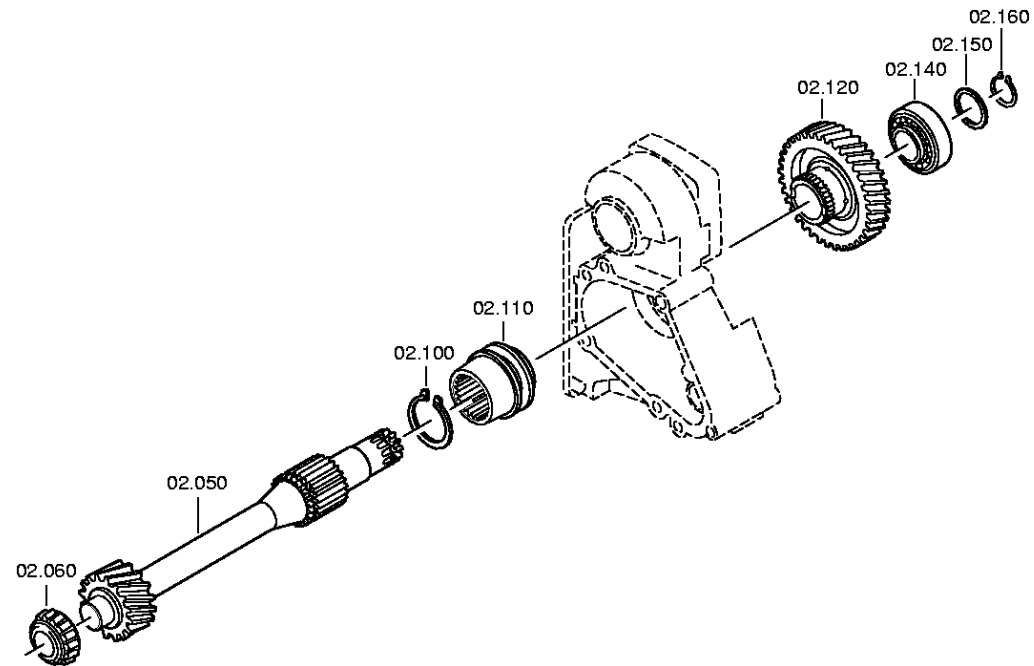
Materialnummer: 6091.003.035

Bildtafel: 093.65.30-1

Material-Baugruppen-Nummer: 6091.102.030



N 109/10 B /
ANTRIEB



Bildtafel

Seite 1 von 2

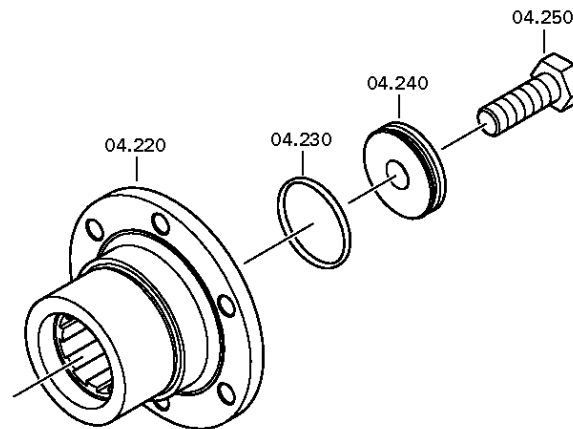
Materialnummer: 6091.003.035

Bildtafel: 068.67.40-1

ABTRIEB



N 109/10 B /
ABTRIEB



Bildtafel

Seite 2 von 2

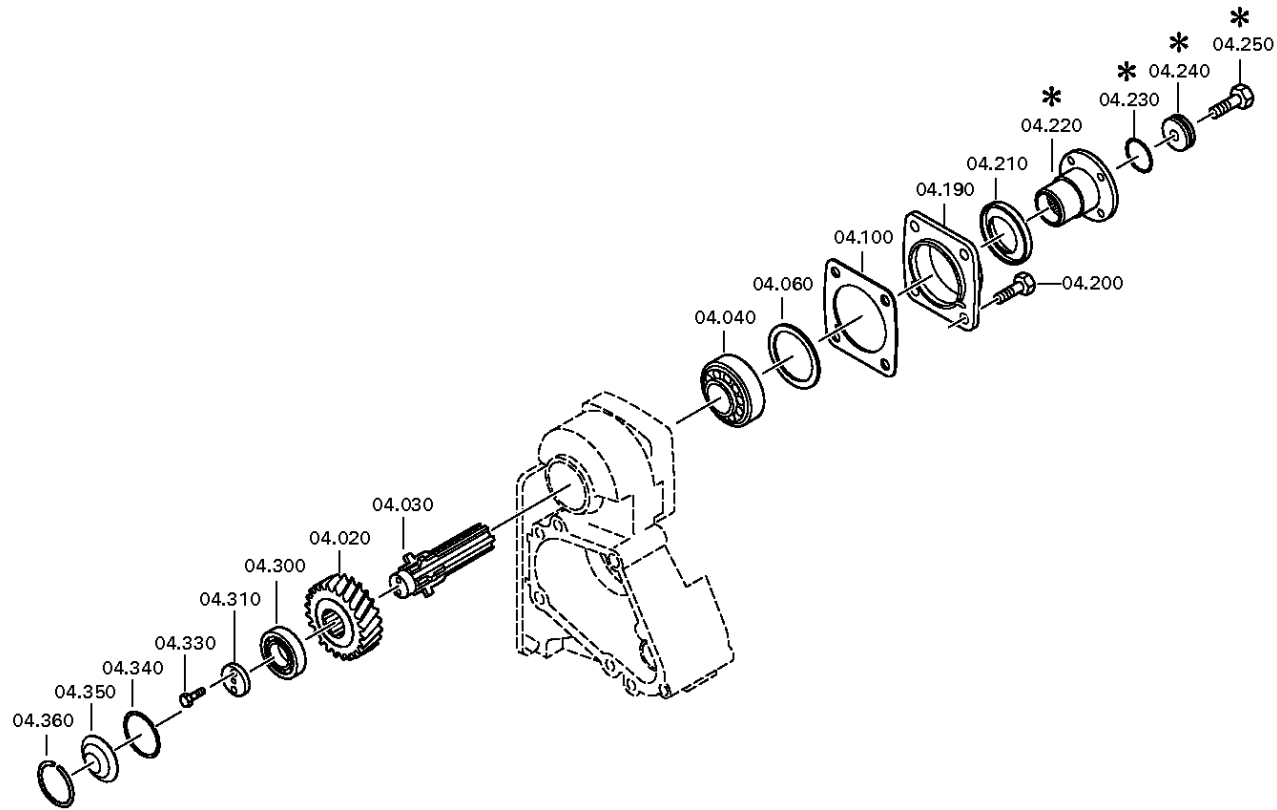
Materialnummer: 6091.003.035

Bildtafel: 093.67.30-1

ABTRIEB



N 109/10 B /
ABTRIEB



Bildtafel

Seite 1 von 2

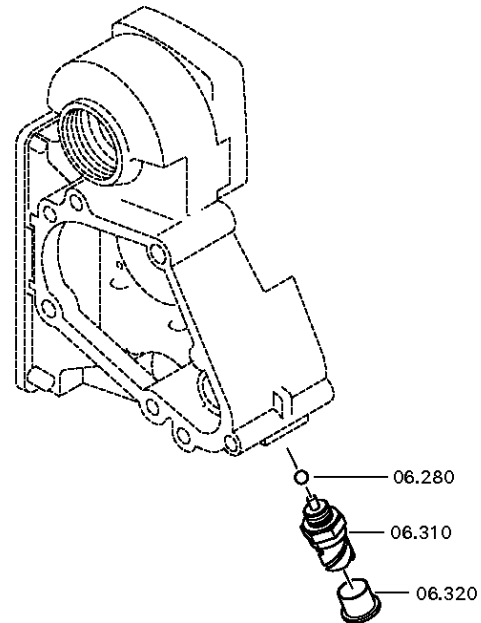
Materialnummer: 6091.003.035

Bildtafel: 093.68.43-1

ANSCHLUSSTEILE



N 109/10 B /
ANSCHLUSSTEILE



Bildtafel

Seite 2 von 2

Materialnummer: 6091.003.035

Bildtafel: 093.68.23-1

ANSCHLUSSTEILE



N 109/10 B /
ANSCHLUSSTEILE

