

Technisches Deckblatt

Seite 1 von 1

Materialnummer: 6093.050.007



IT 3 ECOSPLIT T /

Pos.-Nr.	Informationen	Anderungsnummer
001	Einsatzfall -----	
002	Kunde DAF TRUCKS N.V.	
003	Stadt EINDHOVEN	
004	DUNS 41-579-9402	
005	Produktbeschreibung -----	
006	BREMSLEISTUNG MAX 600 kW	
007	BREMSMOMENT MAX 3500 Nm	
008	UEBERSETZUNG 2.035	
009	AUSFUEHRUNG GETRIEBE MANUELL	

Baugruppenübersicht

Seite 1 von 1

Materialnummer: 6093.050.007



16 S 2331 TD /

Bildtafel	Pos.-Nr.	Material-Nr.	Benennung	Menge	Änd.-Nr.	Techn. Info.
	910	6093.001.019	IT 3 TRUCK	1		
155.C2.02-1	916	6070.004.002	EST 52	1		
155.E2.01-1	920	6093.109.800	BEFESTIGUNG	1		

Bildtafel

Seite 1 von 1

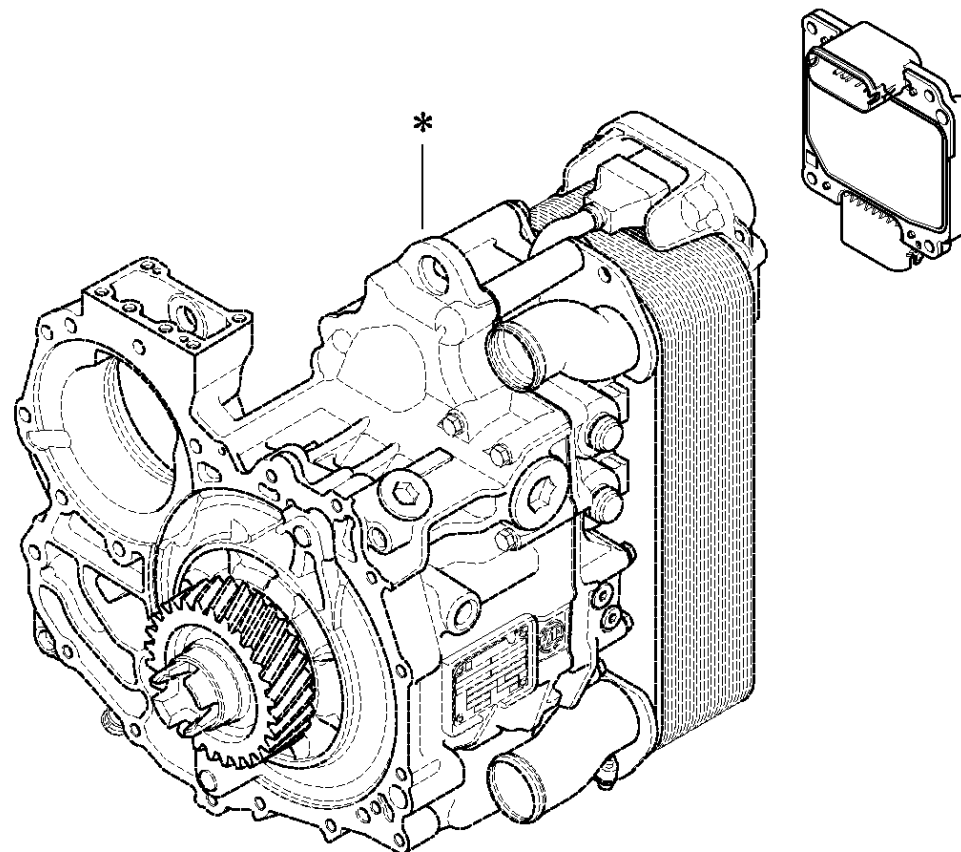
Materialnummer: 6093.050.007

Bildtafel: 155.C2.02-1

Material-Baugruppen-Nummer: 6070.004.002



16 S 2331 TD /
EST 52



Bildtafel

Seite 1 von 1

Materialnummer: 6093.050.007

Bildtafel: 155.E2.01-1

Material-Baugruppen-Nummer: 6093.109.800



16 S 2331 TD /
BEFESTIGUNG

